

535067 StrongLumio spínacie relé pre bezdrôtové samonapájacie vypínače 230V

1. Popis produktu

Zariadenie je určené na použitie ako spínacie relé, ktoré možno ovládať ako bezdrôtovými kinetickými vypínačmi, tak aj klasickými nástennými kolískovými vypínačmi. Umožňuje spínať pripojené zariadenia na 230 V, avšak nepodporuje stmievanie.

Používajte zariadenie výhradne v súlade s týmto návodom na použitie. Zariadenie nijakým spôsobom nerozoberajte ani neupravujte. Uchovávajte a používajte spotrebič iba v suchom prostredí v interiéri alebo v priestore chránenom pred poveternostnými vplyvmi. Zariadenie nie je určené na použitie v exteriéri. Inštaláciu musí vykonávať výhradne oprávnená osoba.

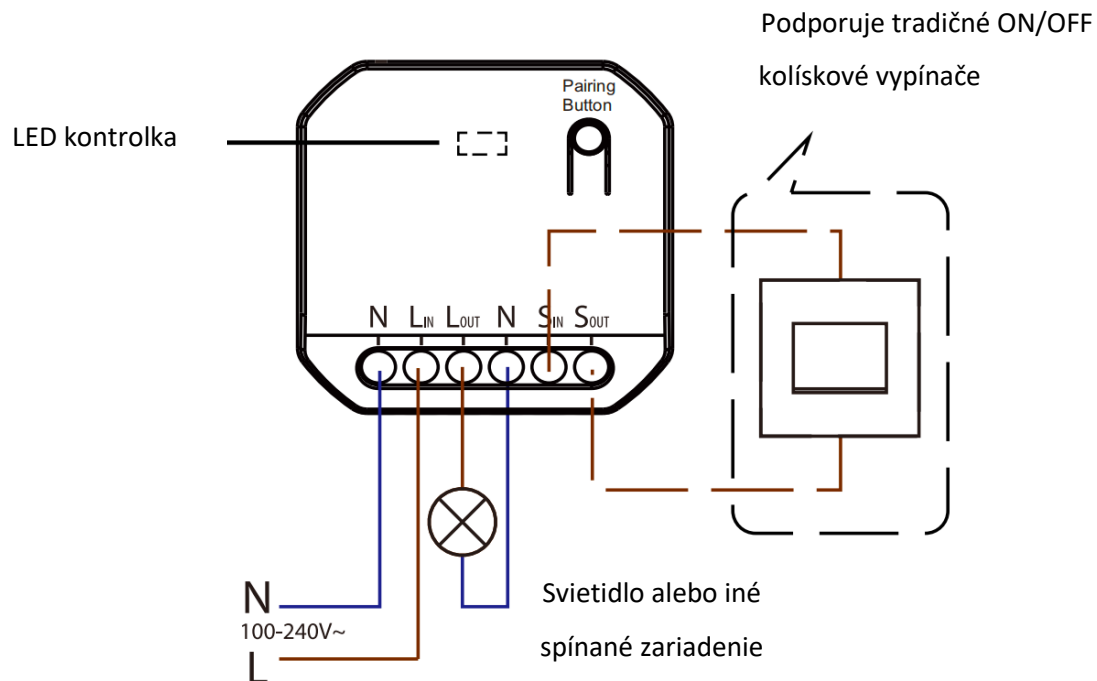
2. Špecifikácia

Parameter	Hodnota	Parameter	Hodnota
Model	535067 / ERC2201	Bezdrôtová frekvencia	RF 433 MHz
Rozsah napätia	100-240 V; 50/60 Hz	Prijatá úroveň signálu	-110 dBm
Spotreba vo vypnutom režime	<1 W	Výstup	Jeden kanál ON/OFF
Maximálna záťaž	500 W LED; 1100 W ostatné zariadenia	Dosah signálu*	80 m otvorenom priestore, 25 m v budove
Maximálny prúd	5 A	Rozmery dxšxv	44x44x22 mm
Kapacita pamäte	Max 10 vypínačov	Stupeň ochrany	IP20
Prevádzková teplota	-20°C ~ +55°C	Certifikácia	CE, RoHS

* Vzdialenosť na základe laboratórneho testovania dodávateľom. Môže sa líšiť v závislosti od vonkajších podmienok.

3. Inštalácia a zapojenie

1. Pred inštaláciou sa uistite, že je vypnutý istič.
2. Spínač musí byť na vstupe pripojený nulovým vodičom a fázou zo siete.
3. Výstup je potrebné pripojiť pomocou káblov vhodných pre dané zaťaženie podľa nižšie uvedenej schémy:



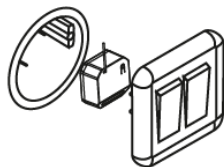
L_{in}: Fázový vodič – vstup

L_{out}: Výstup fázy do svetla/ovládaného zariadenia

N: Nulový vodič

S: Vstupy pre tradičný tlačidlový vypínač

Možné umiestnenie:



Do elektroinštalačnej krabice (napr. za vypínačom)



Skryté v kryte svietidla alebo v jeho prípojke

V prípade inštalácie do voľného stropného priestoru sa odporúča použiť rozvodnú krabicu, aby sa zabránilo náhodnému kontaktu s napájanou svorkovnicou.

4. Popis funkcií

4.1. Párovanie so samonapájacím vypínačom

4.1.1. Párovanie pomocou tradičného drôtového vypínača

Do 2 minút po pripojení prijímača do siete 5× rýchlo stlačte pripojený drôtový vypínač. Svetlo začne blikať na znak aktívneho párovacieho režimu. V tomto momente krátko 1× stlačte tlačidlo samonapájacieho vypínača. Svetlo prestane blikať a vypínač je týmto spárovaný. Párovanie nie je možné vykonať, ak je prijímač pripojený k napájaniu dlhšie ako 2 minúty.

4.1.2. Párovanie pomocou párovacieho tlačidla na prijímači

Stlačte a podržte tlačidlo na prijímači po dobu cca 3 sekundy. Kontrolka na jednotke začne pomaly blikať na znak aktívneho párovacieho režimu. V tomto momente krátko 1× stlačte tlačidlo samonapájacieho vypínača. Svetlo prestane blikať a vypínač je týmto spárovaný. Opakujte pre pridanie ďalšieho vypínača (max. 10).

Ak je potrebné predĺžiť dosah bezdrôtovej komunikácie, možno využiť funkciu "**režimu premostenia**" (**mesh**) na druhom prijímači. Stlačte a podržte tlačidlo na prijímači po dobu cca 7 sekúnd, kým kontrolka nezačne blikať rýchlejšie. V tomto momente tlačidlo uvoľnite a kontrolka bude blikať 1× za 2 sekundy na znak aktívneho režimu prenosu signálu. Ak je druhý prijímač zároveň spárovaný s bezdrôtovým vypínačom, bude prenášať signál do ďalšieho prijímača mimo dosahu vypínača. V tomto režime môže zároveň premostená jednotka ovládať aj vlastné pripojené svetlo. Pre ukončenie režimu premostenia signálu zopakujte vyššie uvedené kroky.

4.2. Vymazanie pamäte prijímača

Stlačte a podržte párovacie tlačidlo po dobu cca 12 sekúnd, kým kontrolka úplne nezhasne. V tomto momente tlačidlo uvoľnite – všetky spárované vypínače budú vymazané z pamäte.

5. Dôležité upozornenia

Zapojenie musí byť vykonané výhradne v súlade s návodom na použitie.

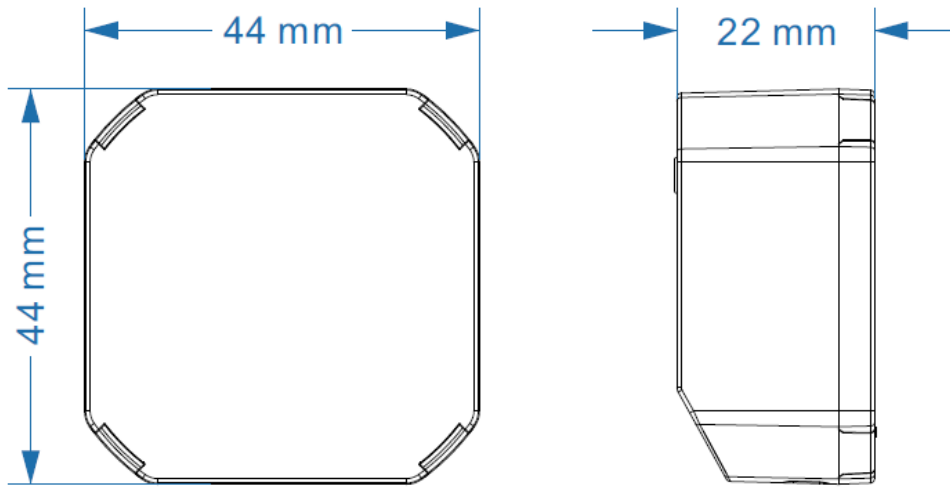
Dbajte na maximálnu povolenú záťaž – jej prekročenie môže spôsobiť poškodenie prijímača.

Skrat na prijímači môže viesť k jeho trvalému poškodeniu.

Škody spôsobené nesprávnou inštaláciou a používaním nie sú kryté zárukou výrobcu a sú na zodpovednosti používateľa.

V prípade výpadku prúdu a jeho obnovenia zostane prijímač vo vypnutom stave na ochranu zariadenia a zníženie spotreby energie.

6. Rozmery



Dovozca: Démos trade, a.s.
Škrobálkova 630/13
718 00 Ostrava-Kunčičky
Czech Republic

