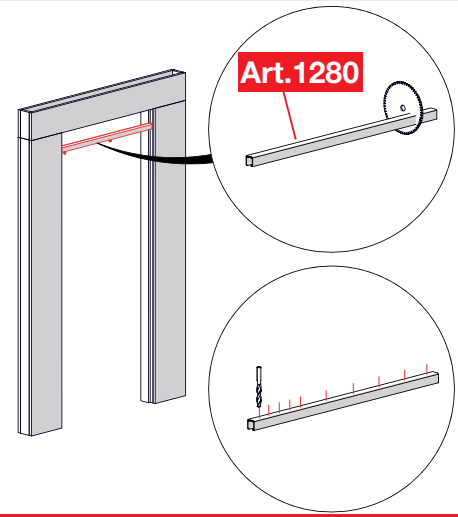


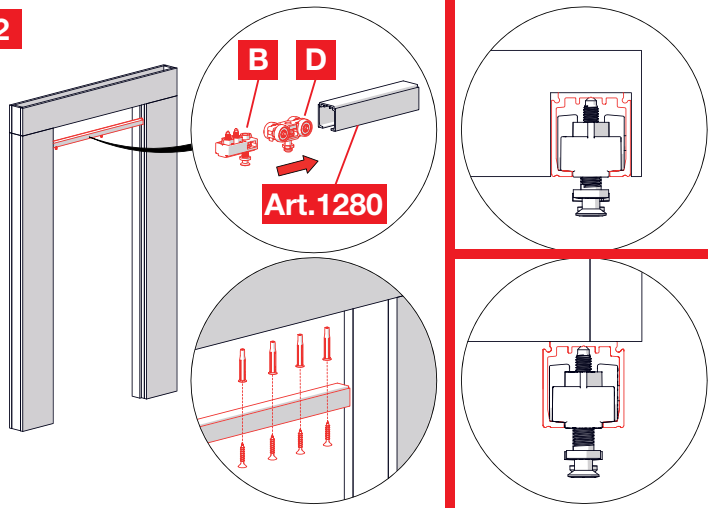


7002.07196 REV.03

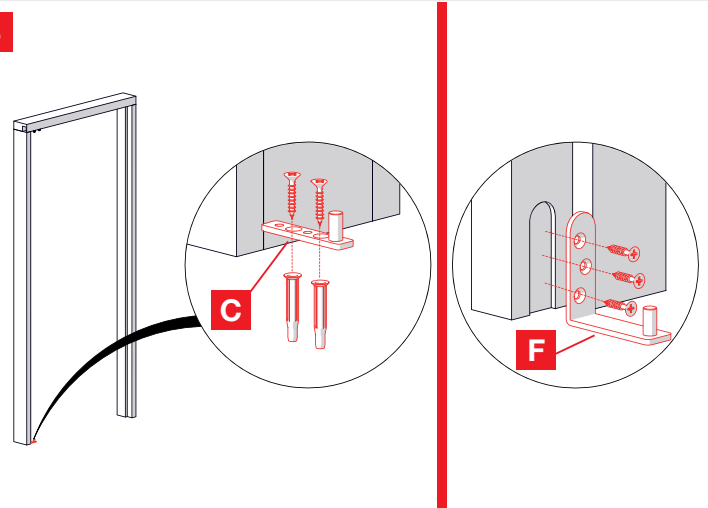
1



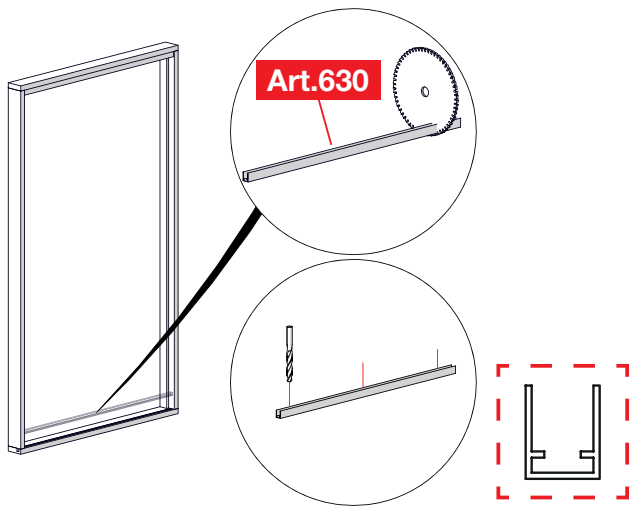
2



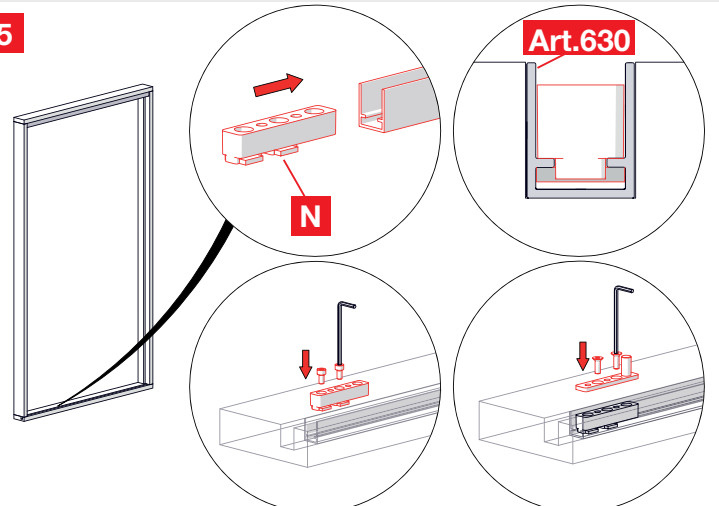
3



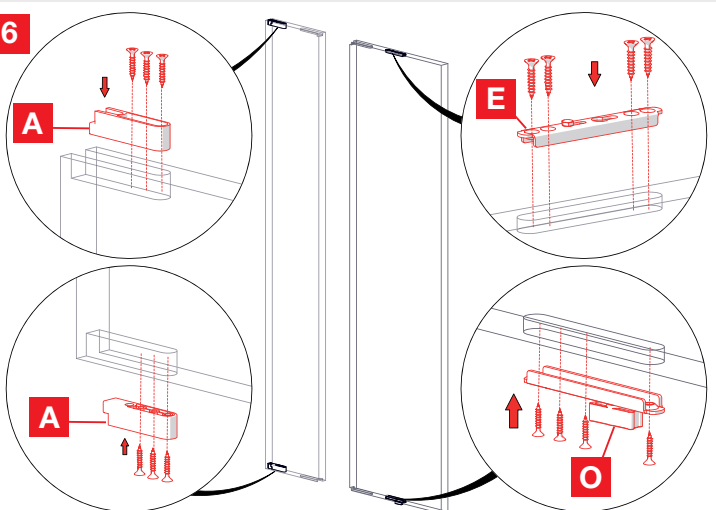
4



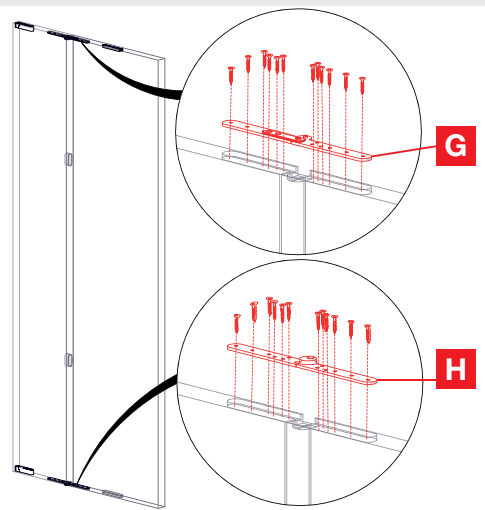
5



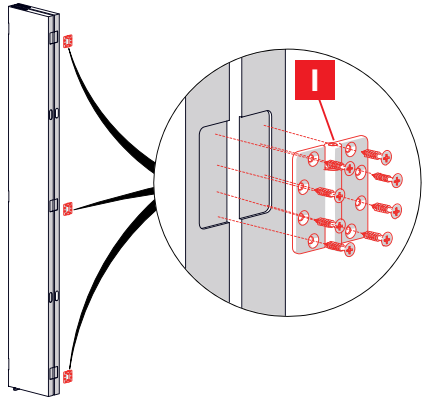
6



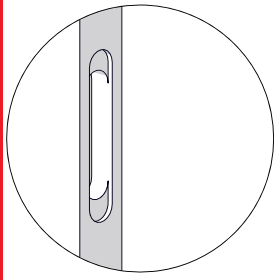
7



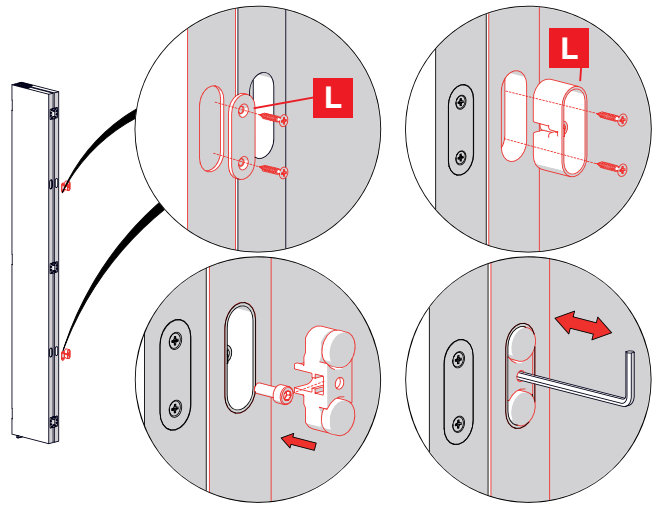
8



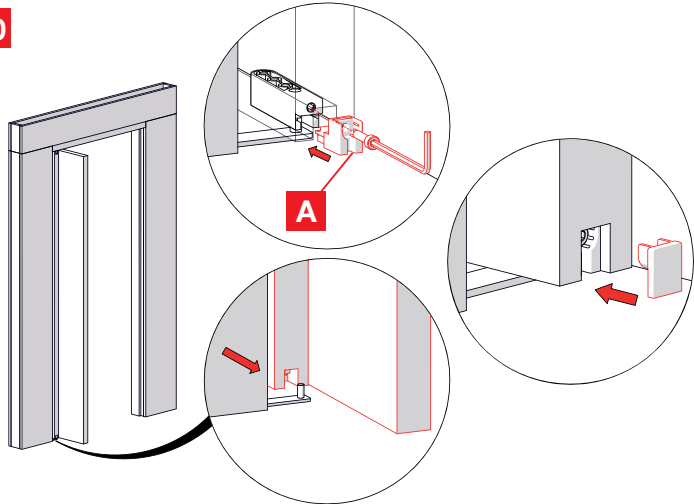
M Hinges not included
Cerniere non incluse



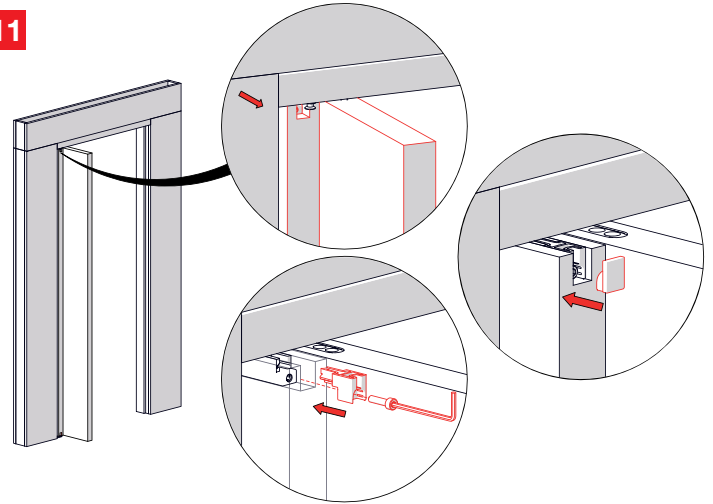
9



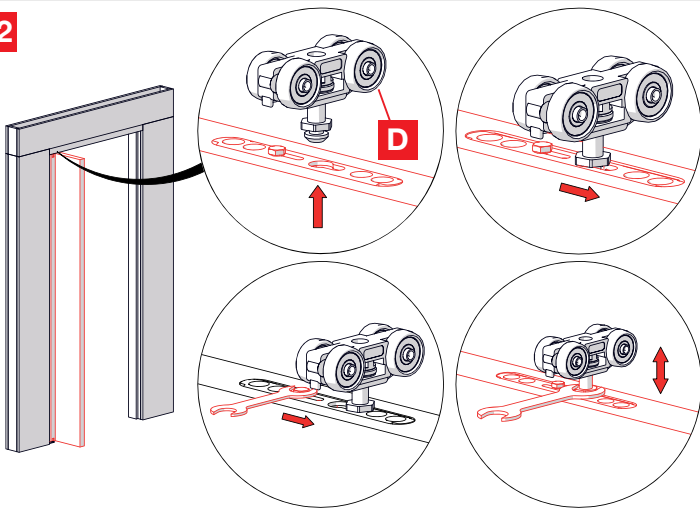
10



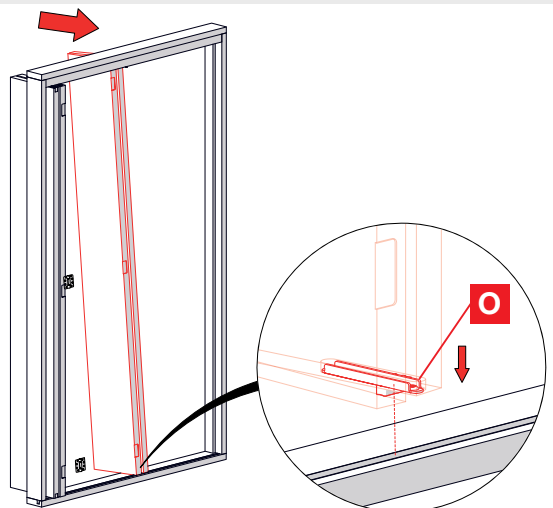
11



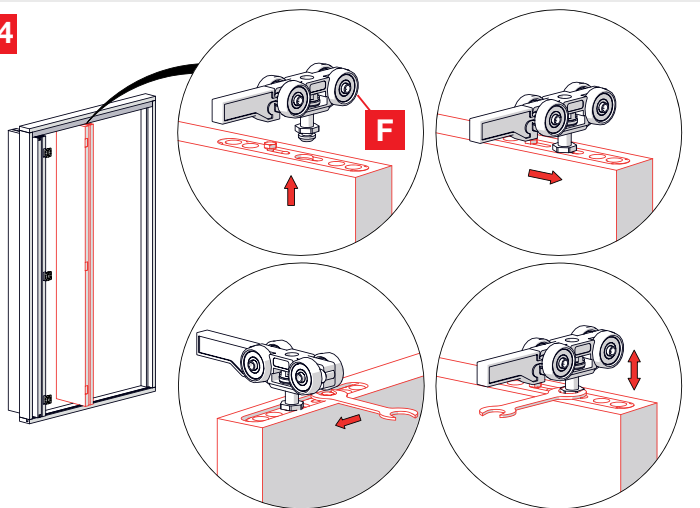
12



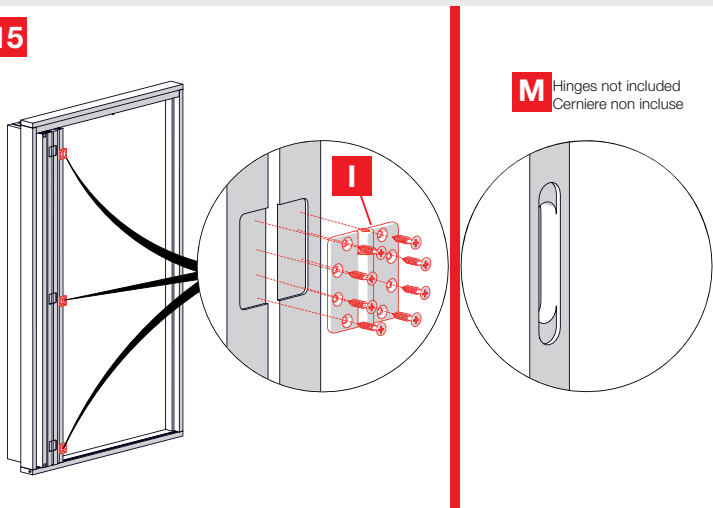
13



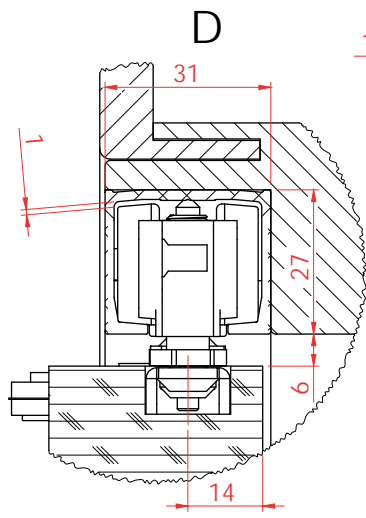
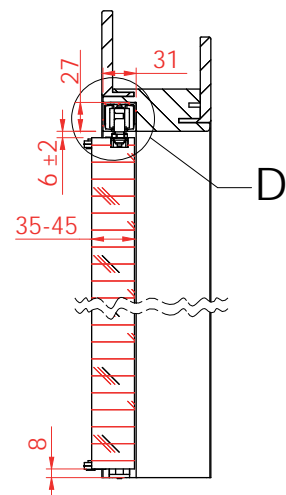
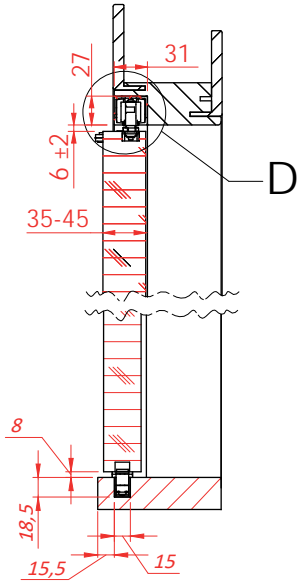
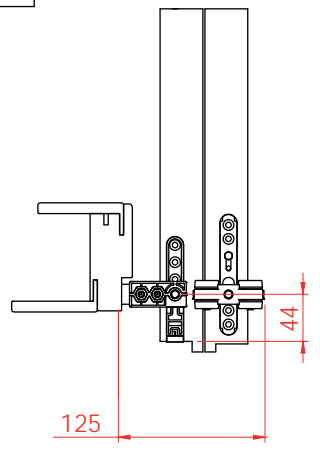
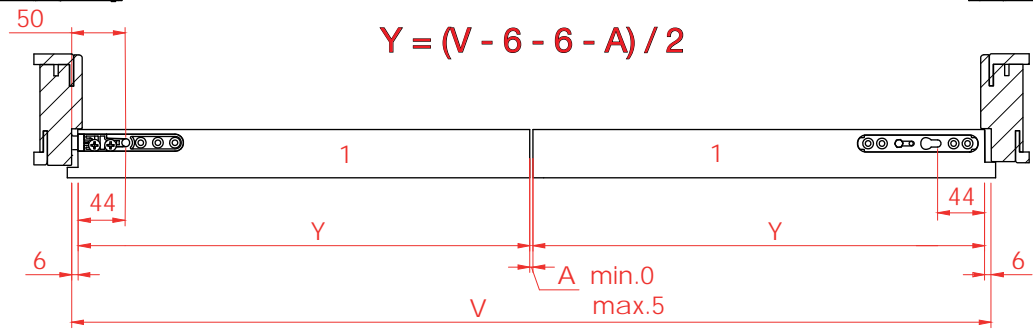
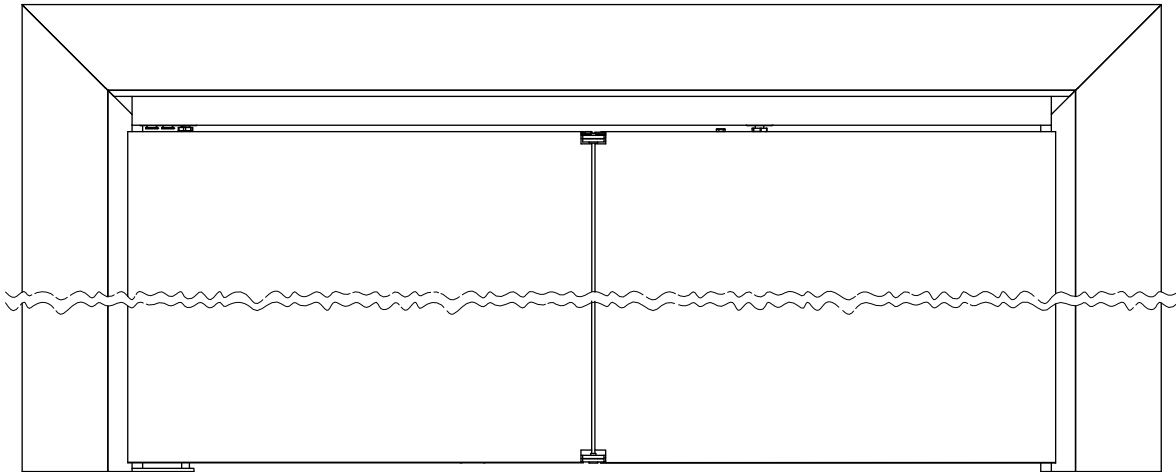
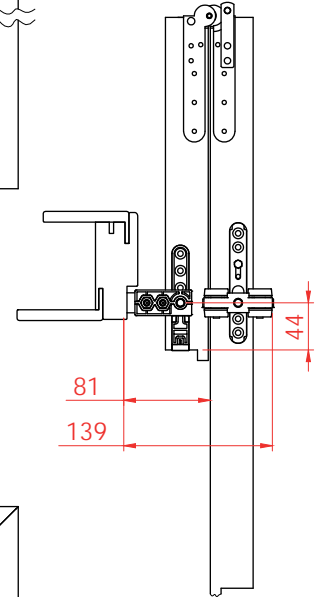
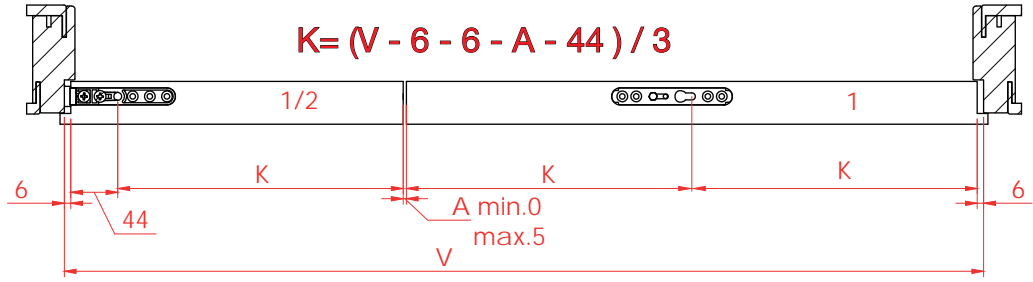
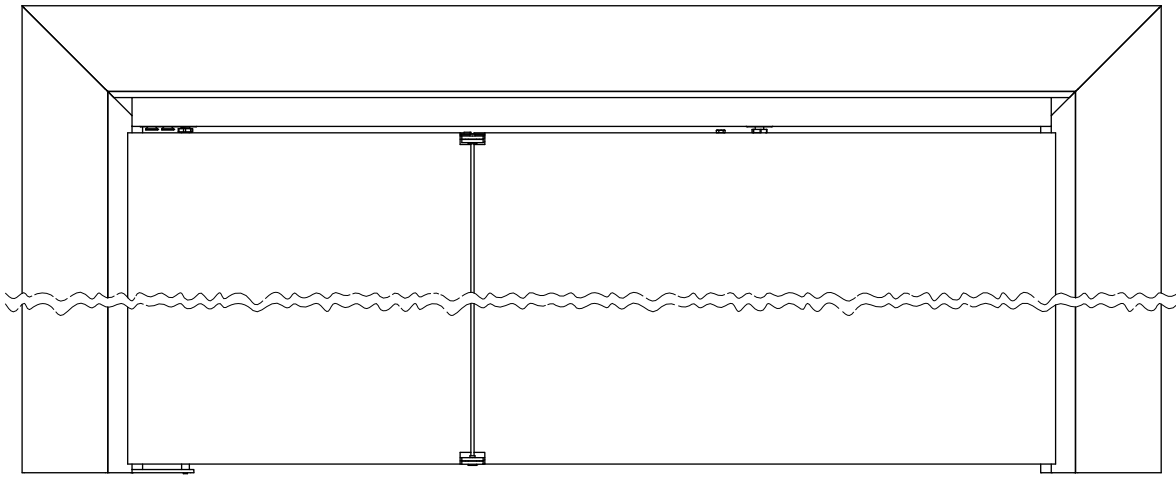
14



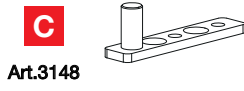
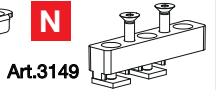
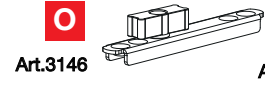
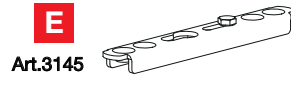
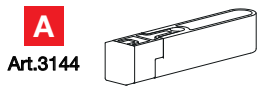
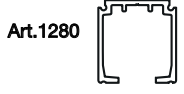
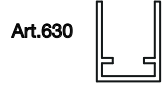
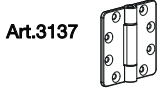
15



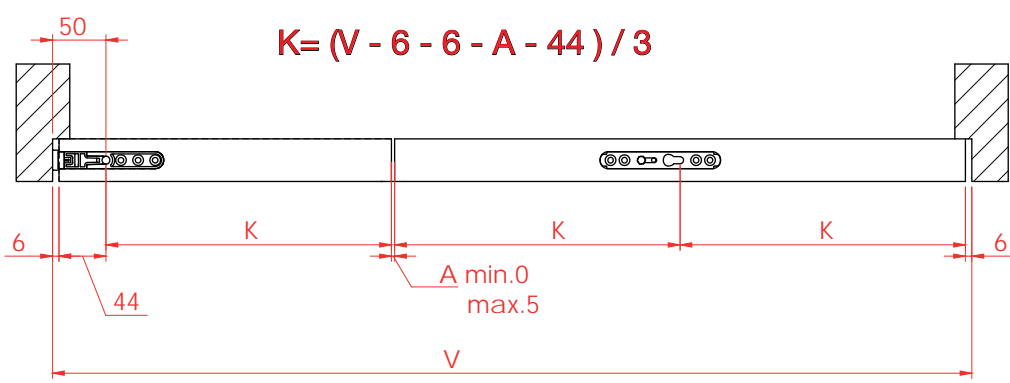
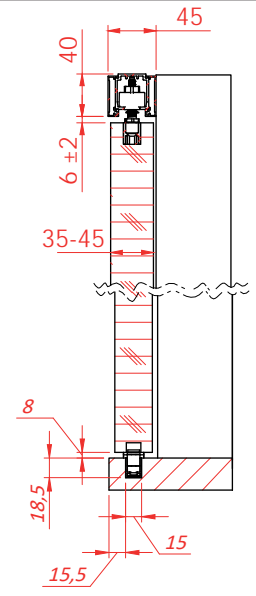
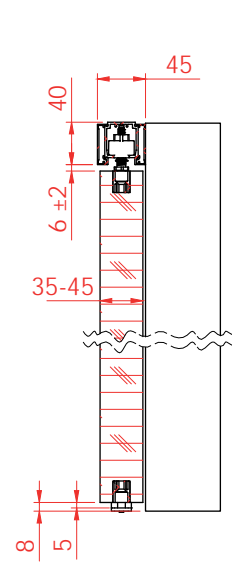
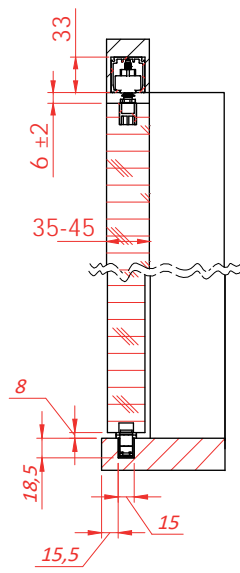
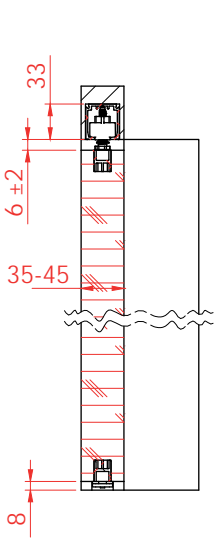
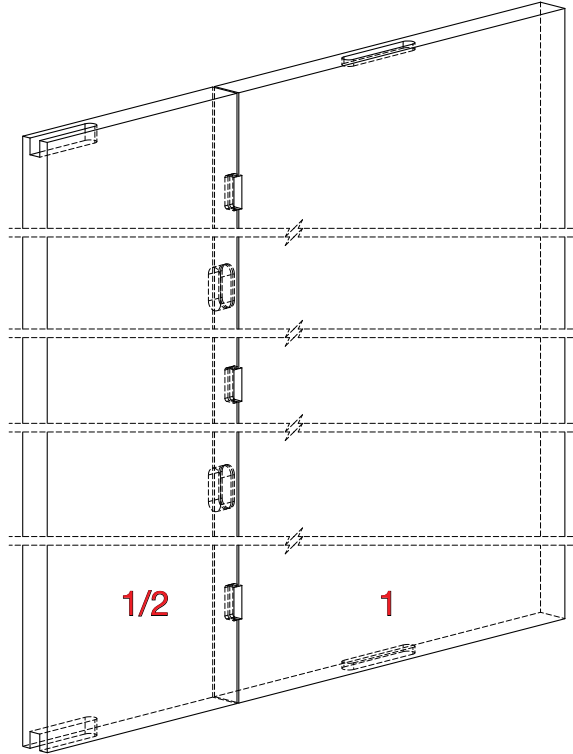
M Hinges not included
Cerniere non incluse



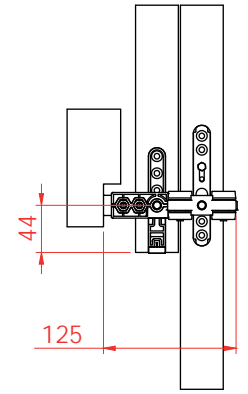
K.0581.1.5
 K.0582.1.5
 K.0581.2.5
 K.0582.2.5



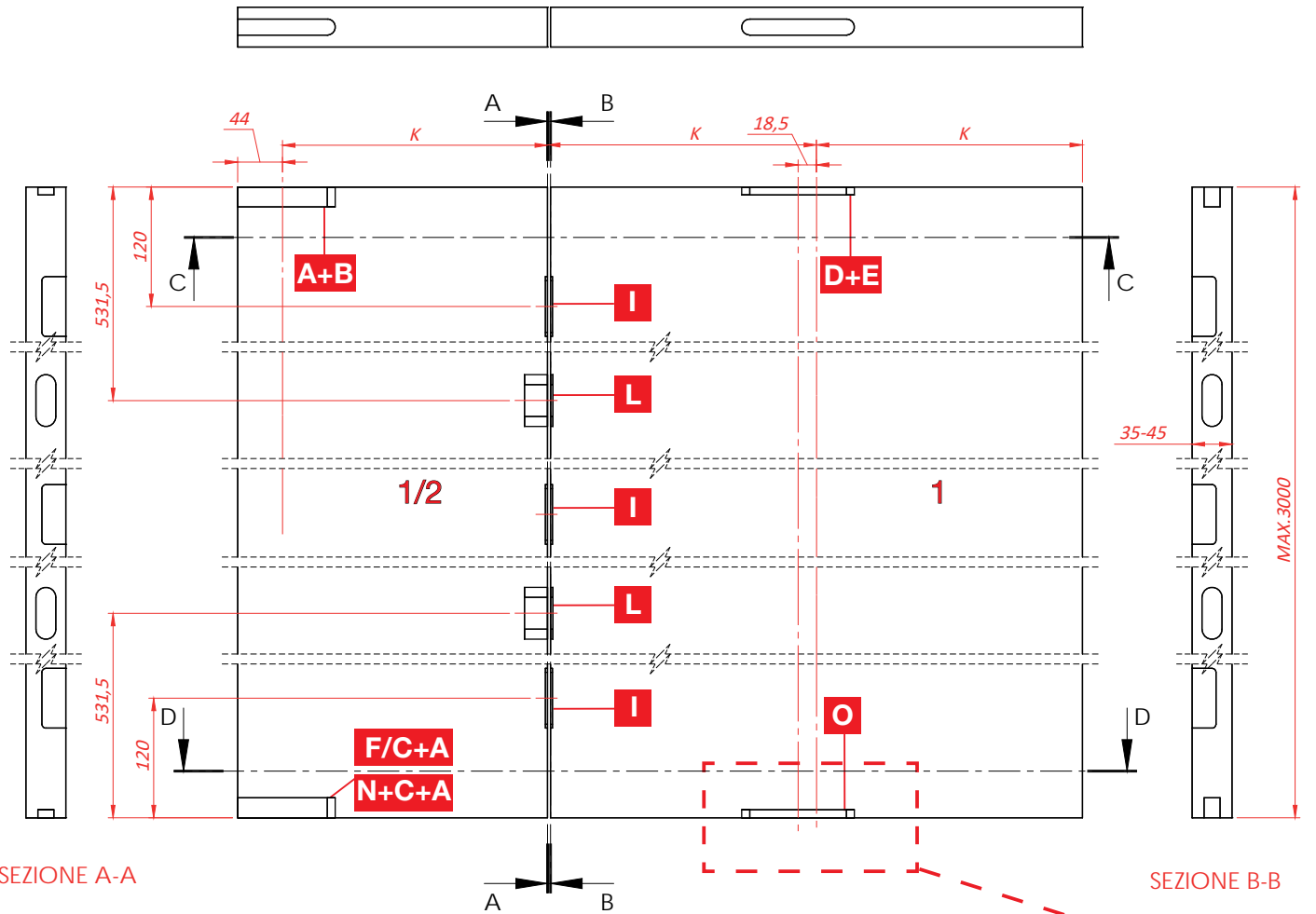
	H MAX.2400	H = 2401- 3000
I	x3	x4
L	x2	x3



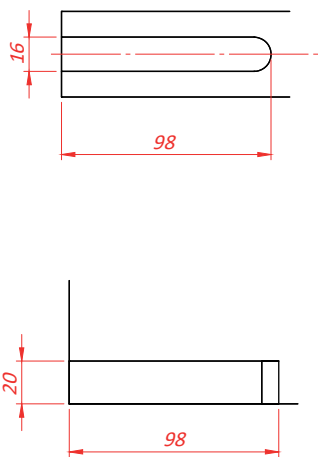
$$K = (V - 6 - 6 - A - 44) / 3$$



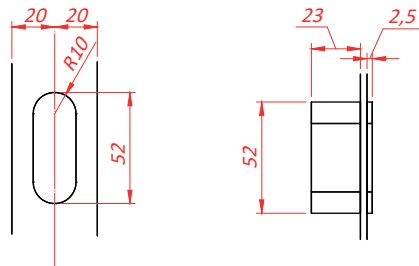
SEZIONE C-C



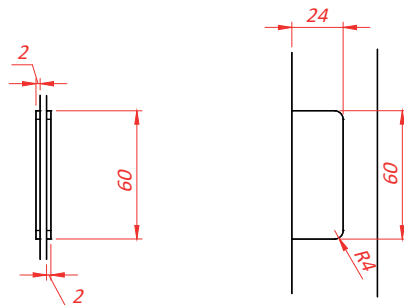
F/C+A
N+C+A
A+B



L

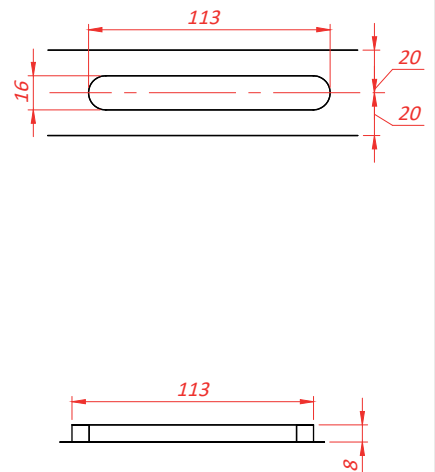


I

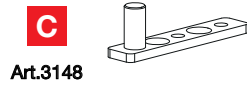
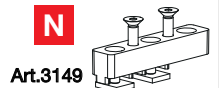
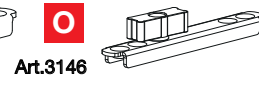
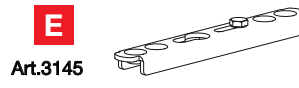
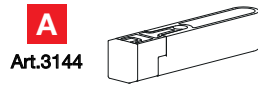
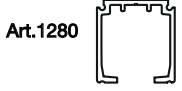
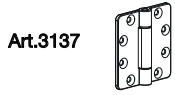


D+E

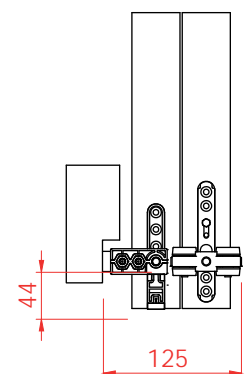
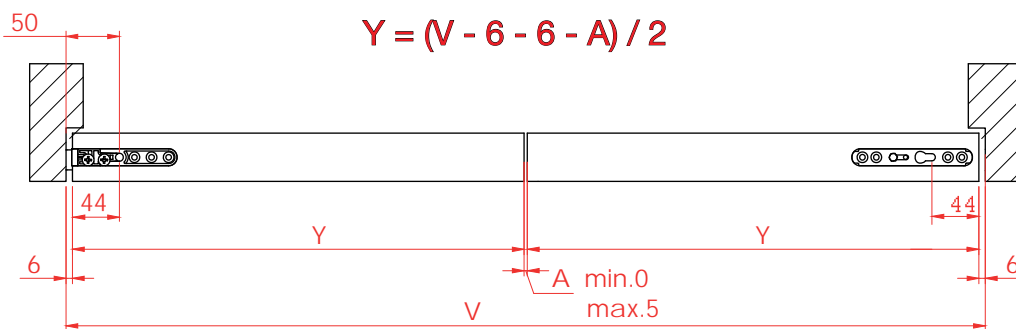
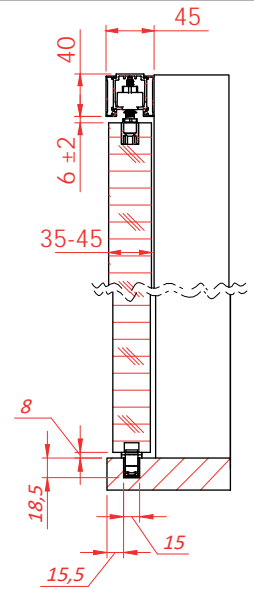
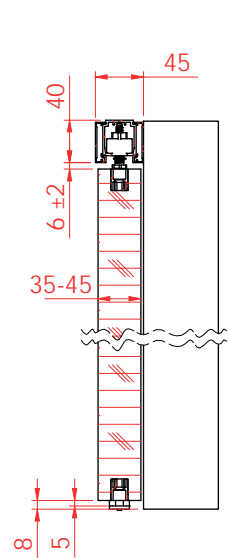
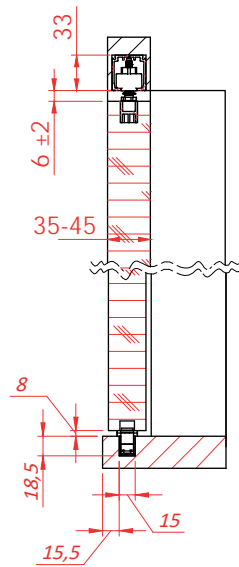
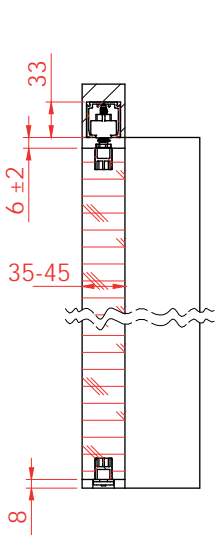
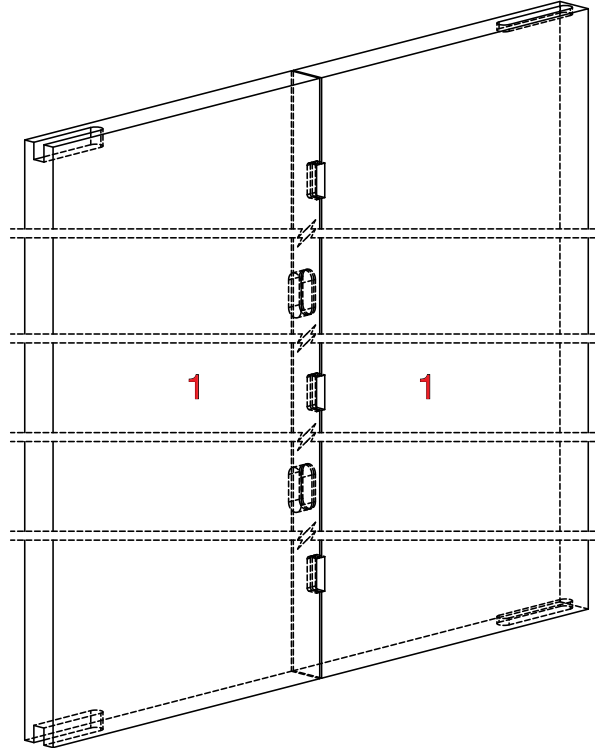
O



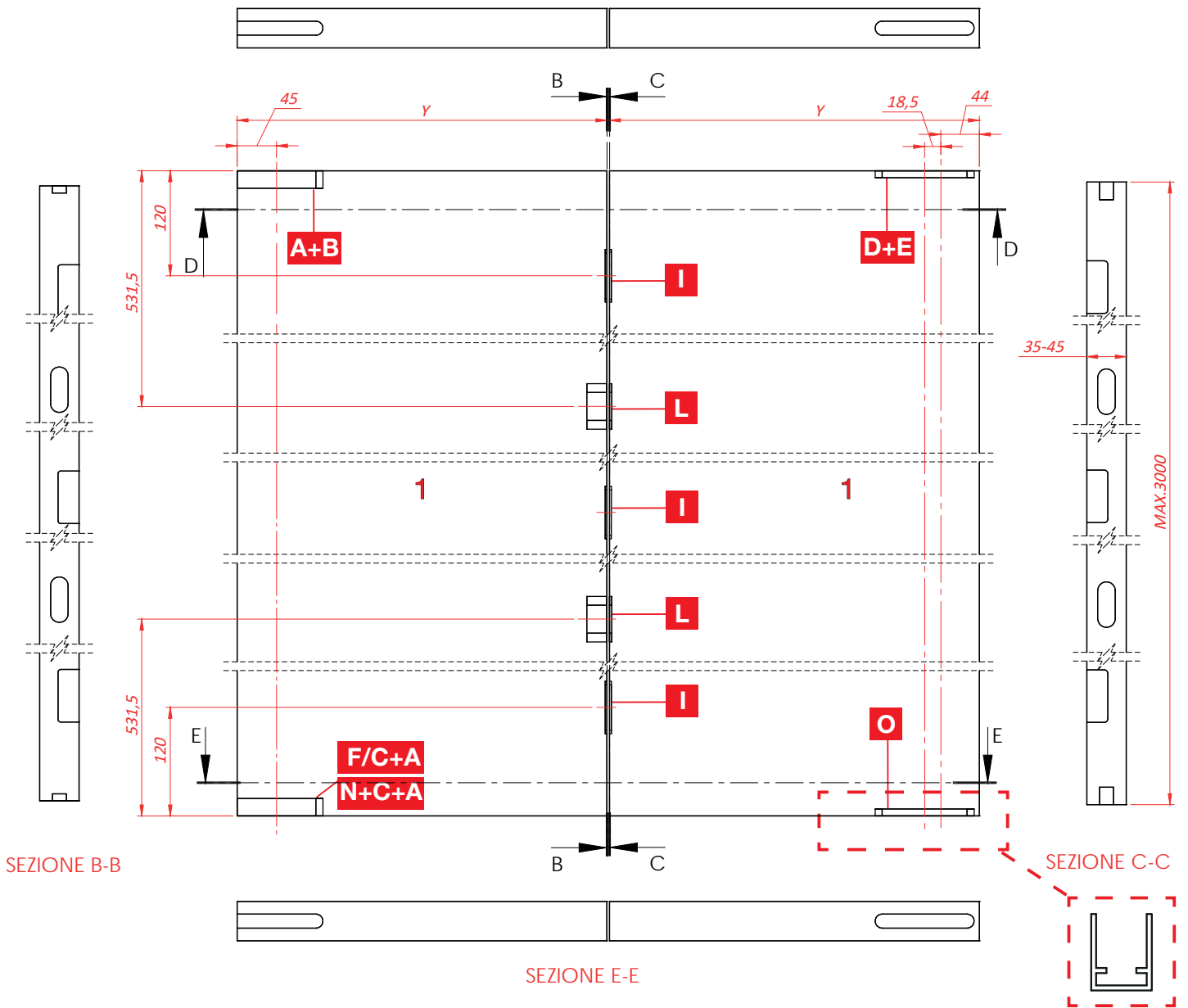
K.0581.1.5
K.0582.1.5
K.0581.2.5
K.0582.2.5



	H MAX.2400	H = 2401- 3000
I	x3	x4
L	x2	x3



SEZIONE D-D

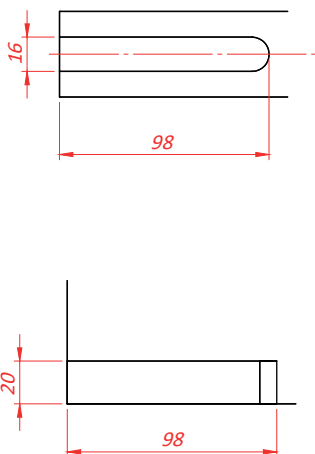


SEZIONE B-B

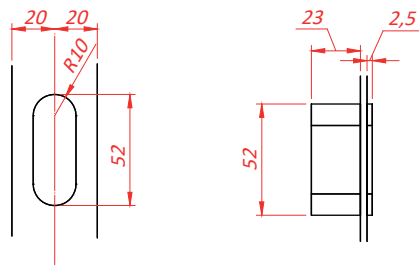
SEZIONE E-E

SEZIONE C-C

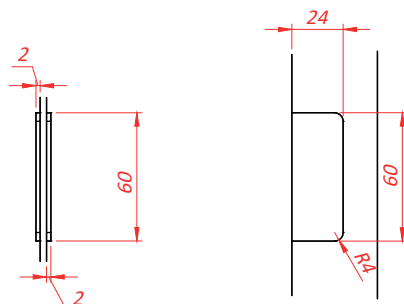
F/C+A
N+C+A
A+B



L



I



D+E
O

