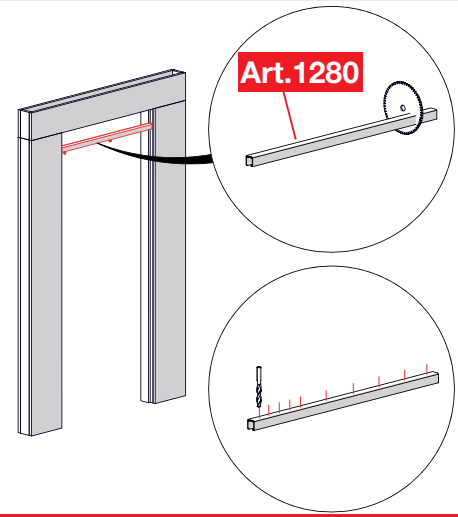


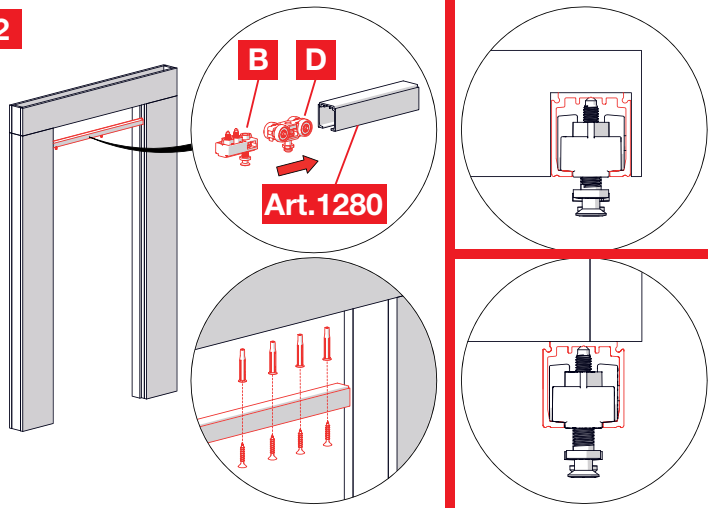


7002.07196 REV.03

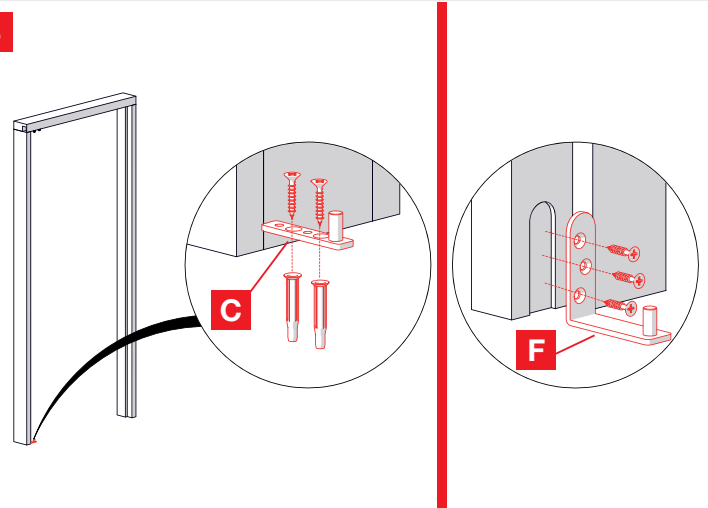
1



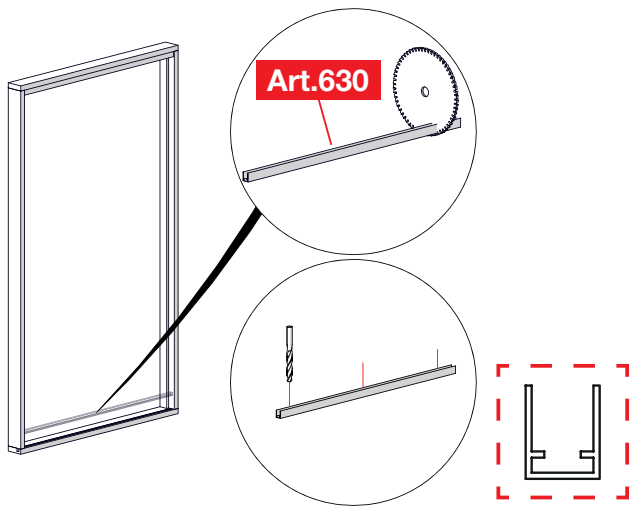
2



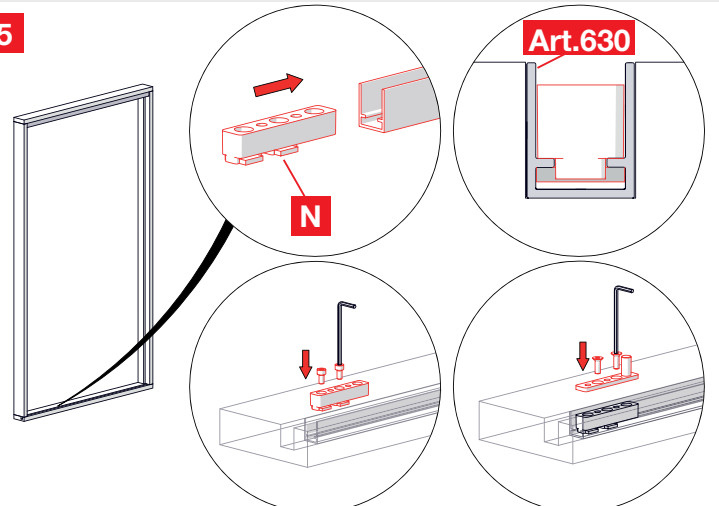
3



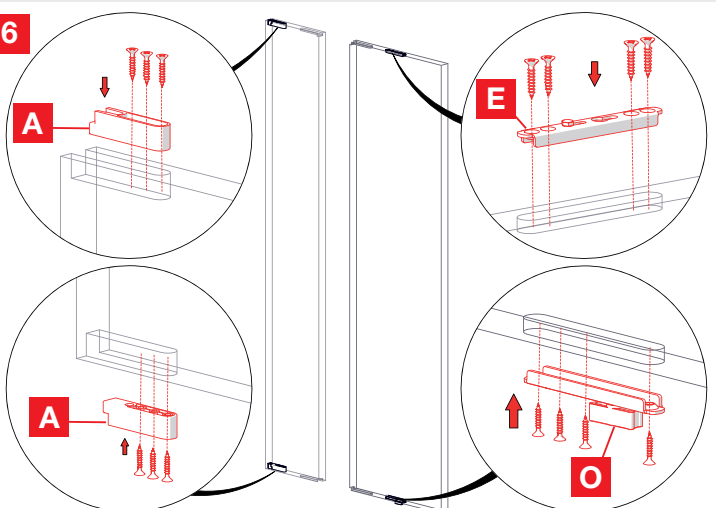
4



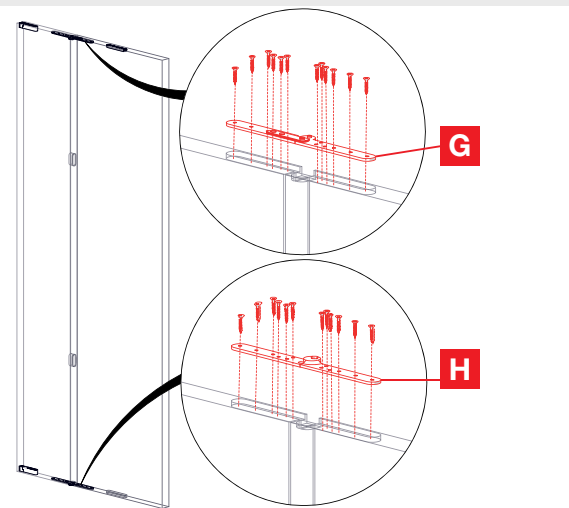
5



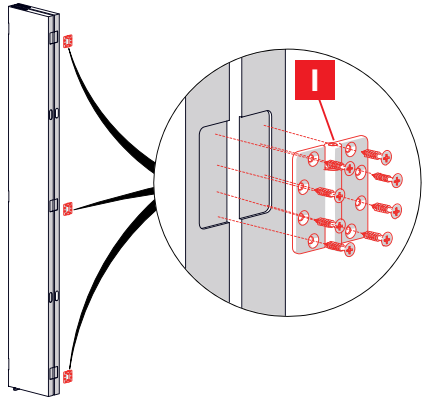
6



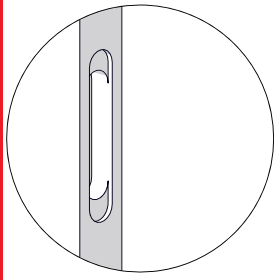
7



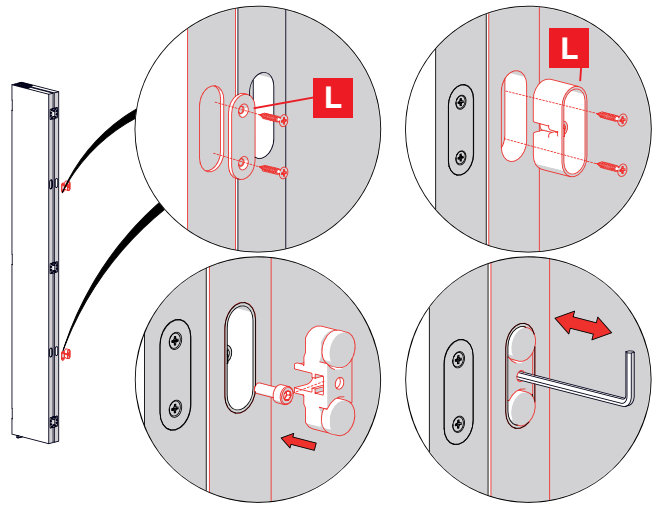
8



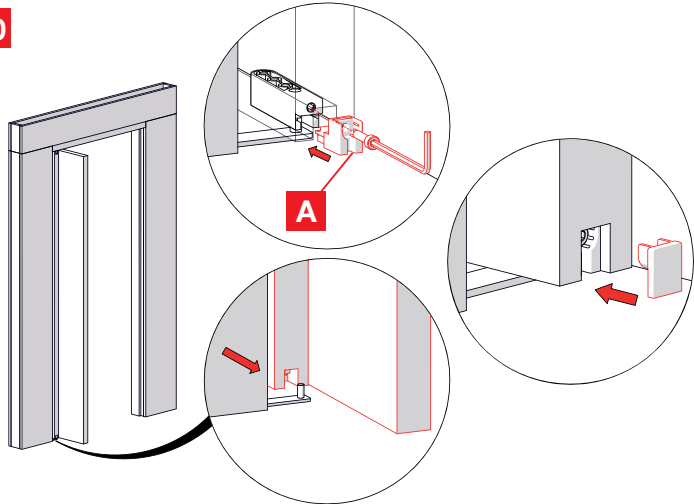
M Hinges not included
Cerniere non incluse



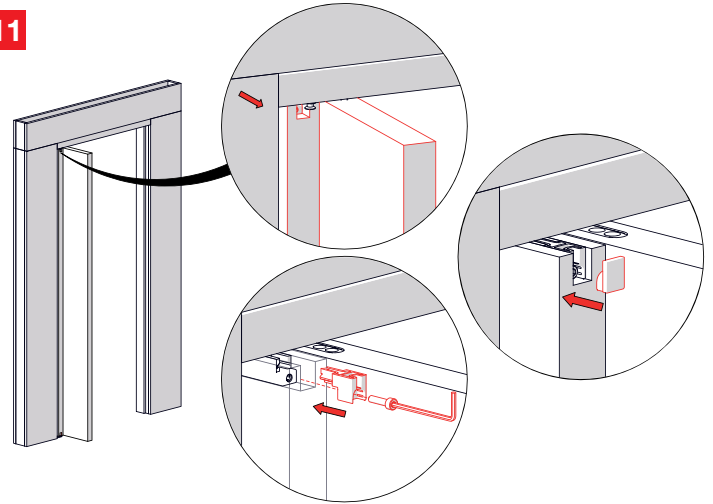
9



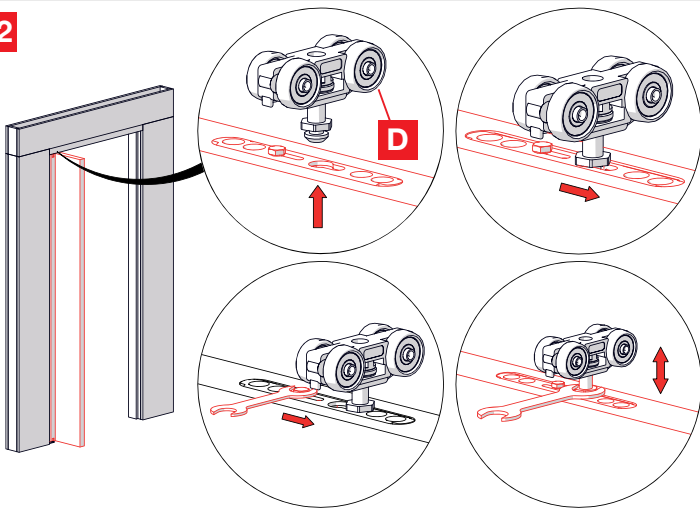
10



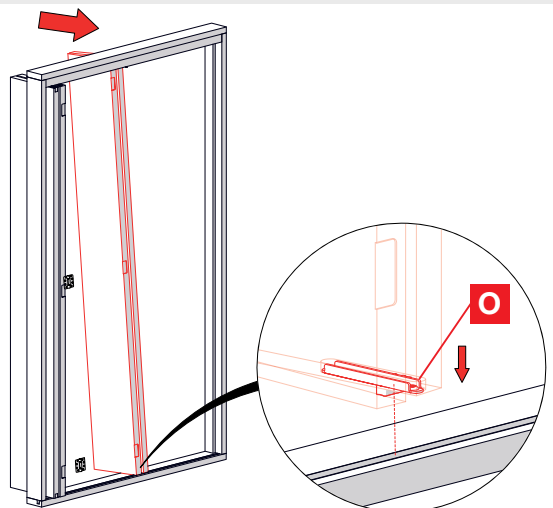
11



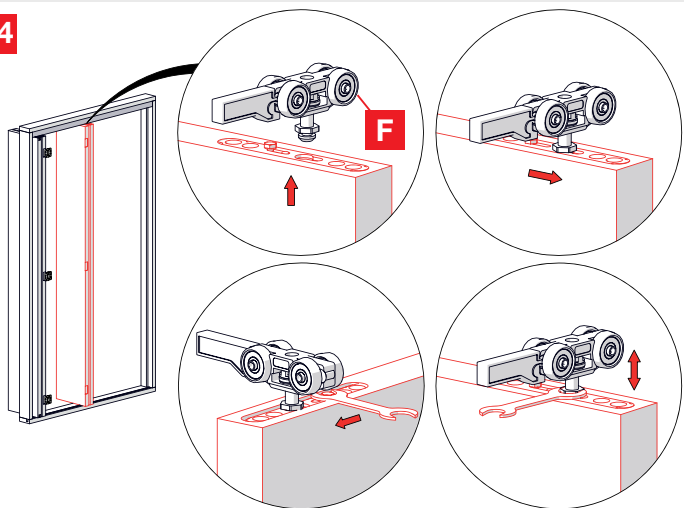
12



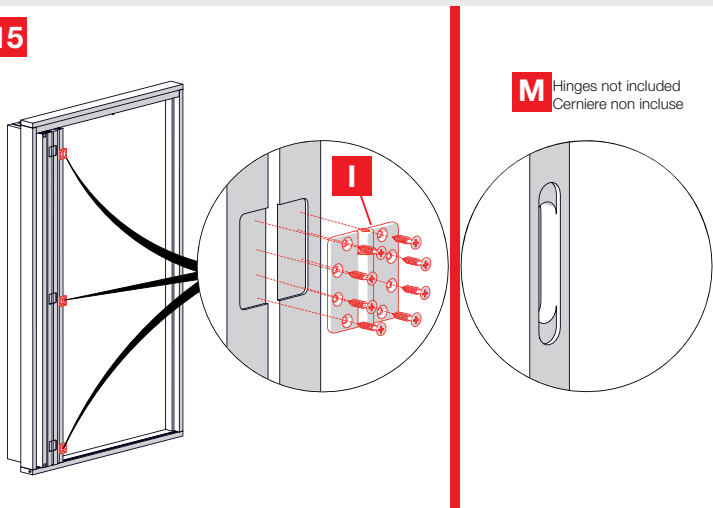
13



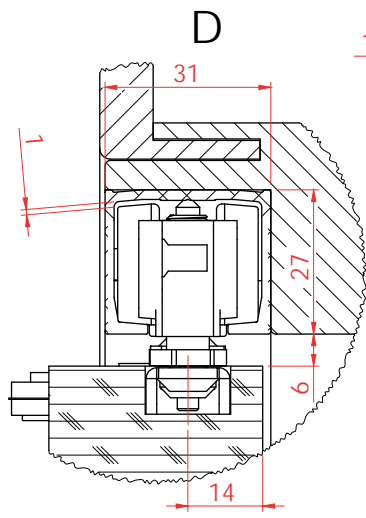
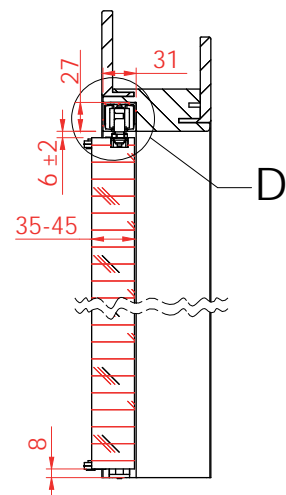
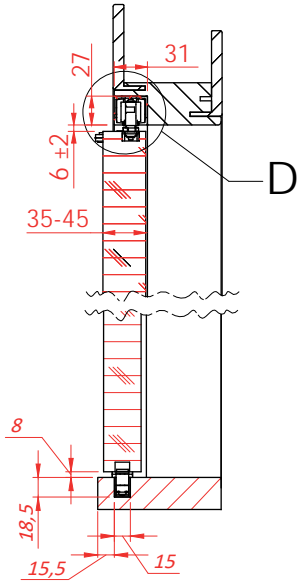
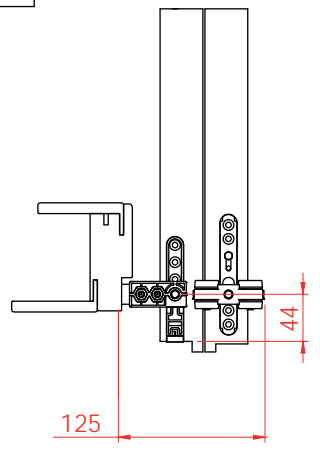
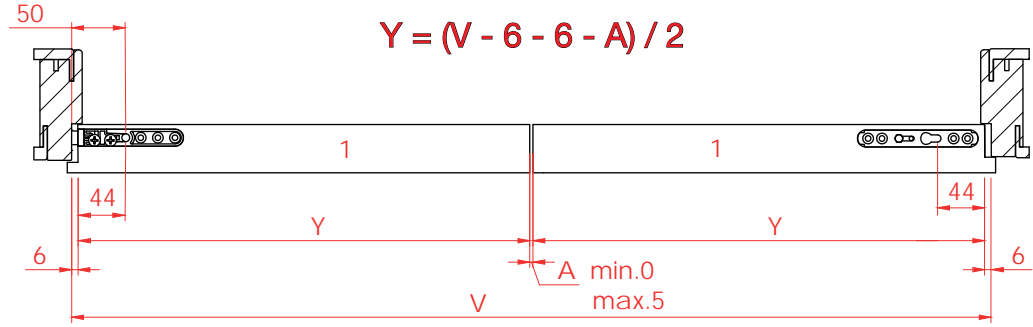
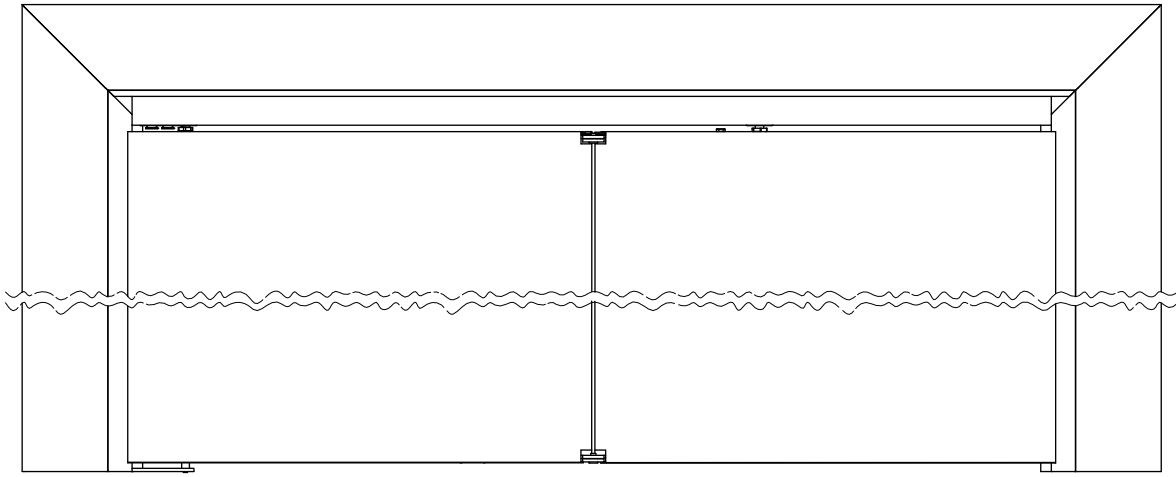
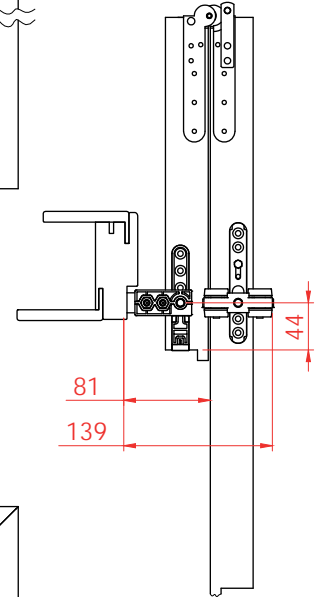
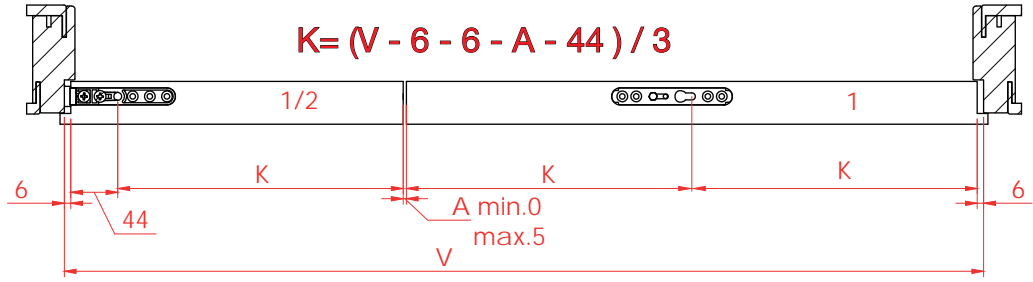
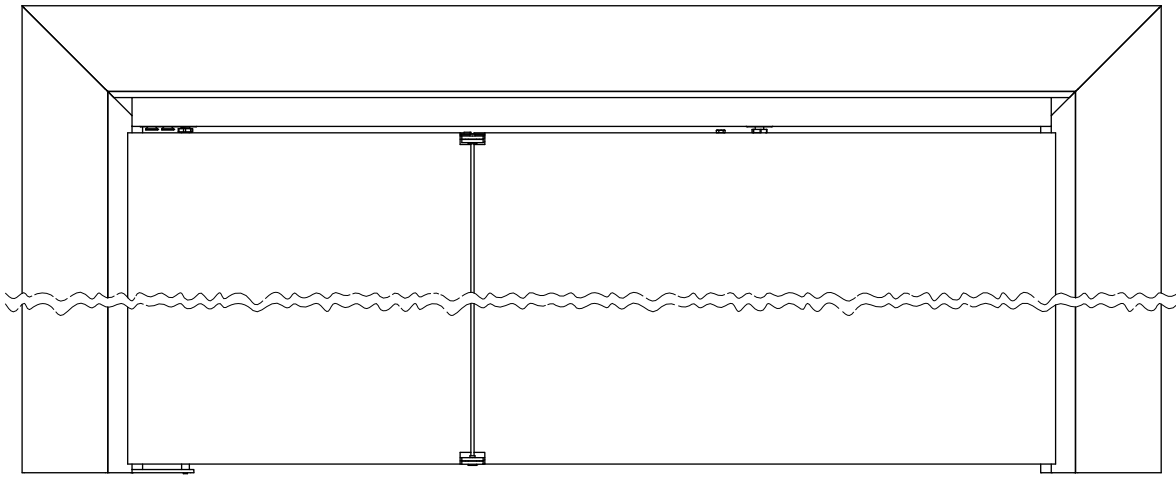
14



15



M Hinges not included
Cerniere non incluse



K.0581.1.1
K.0582.1.1
K.0581.2.1
K.0582.2.1



Art.3137



Art.3147



Art.630

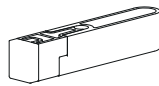


Art.1280



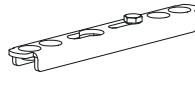
A

Art.3144



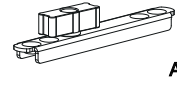
E

Art.3145



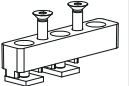
O

Art.3146



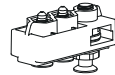
N

Art.3149



B

Art.3142



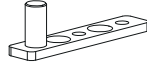
D

Art.3141



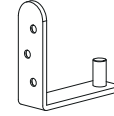
C


Art.3148

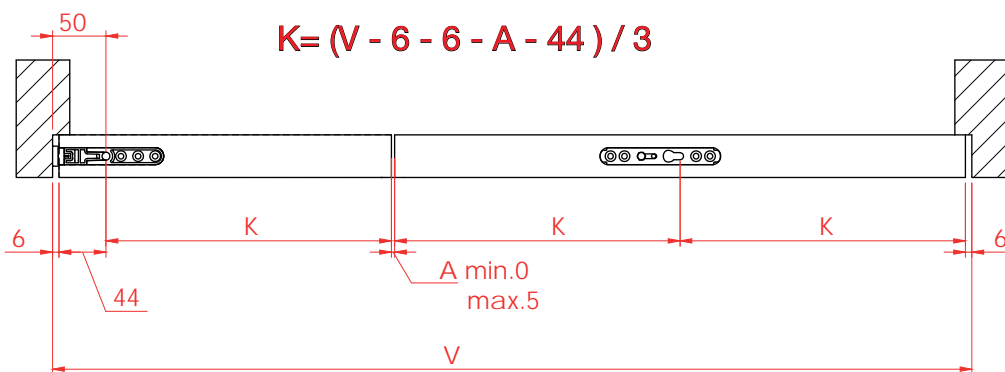
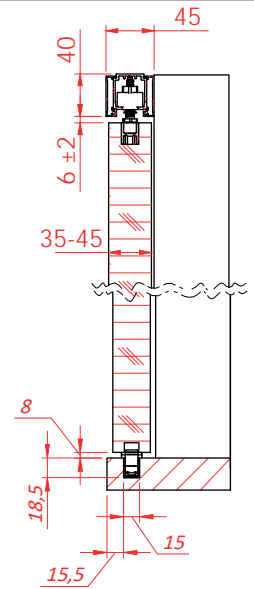
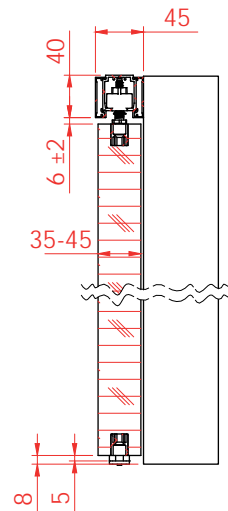
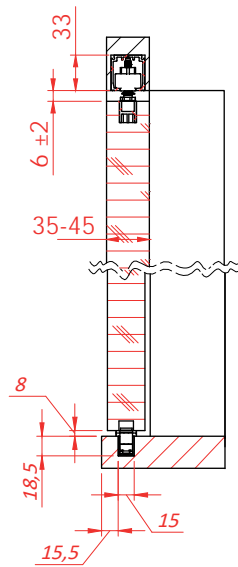
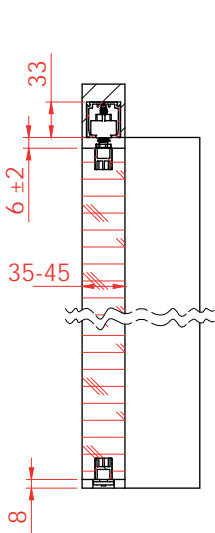
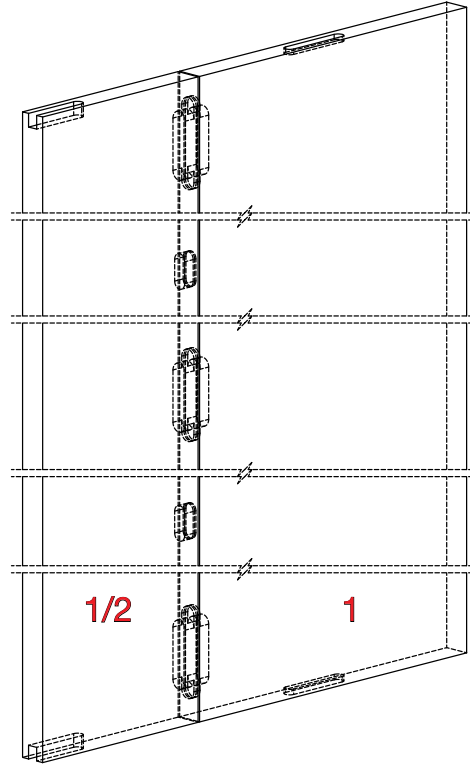


F

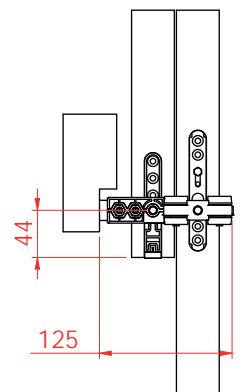
Art.3143



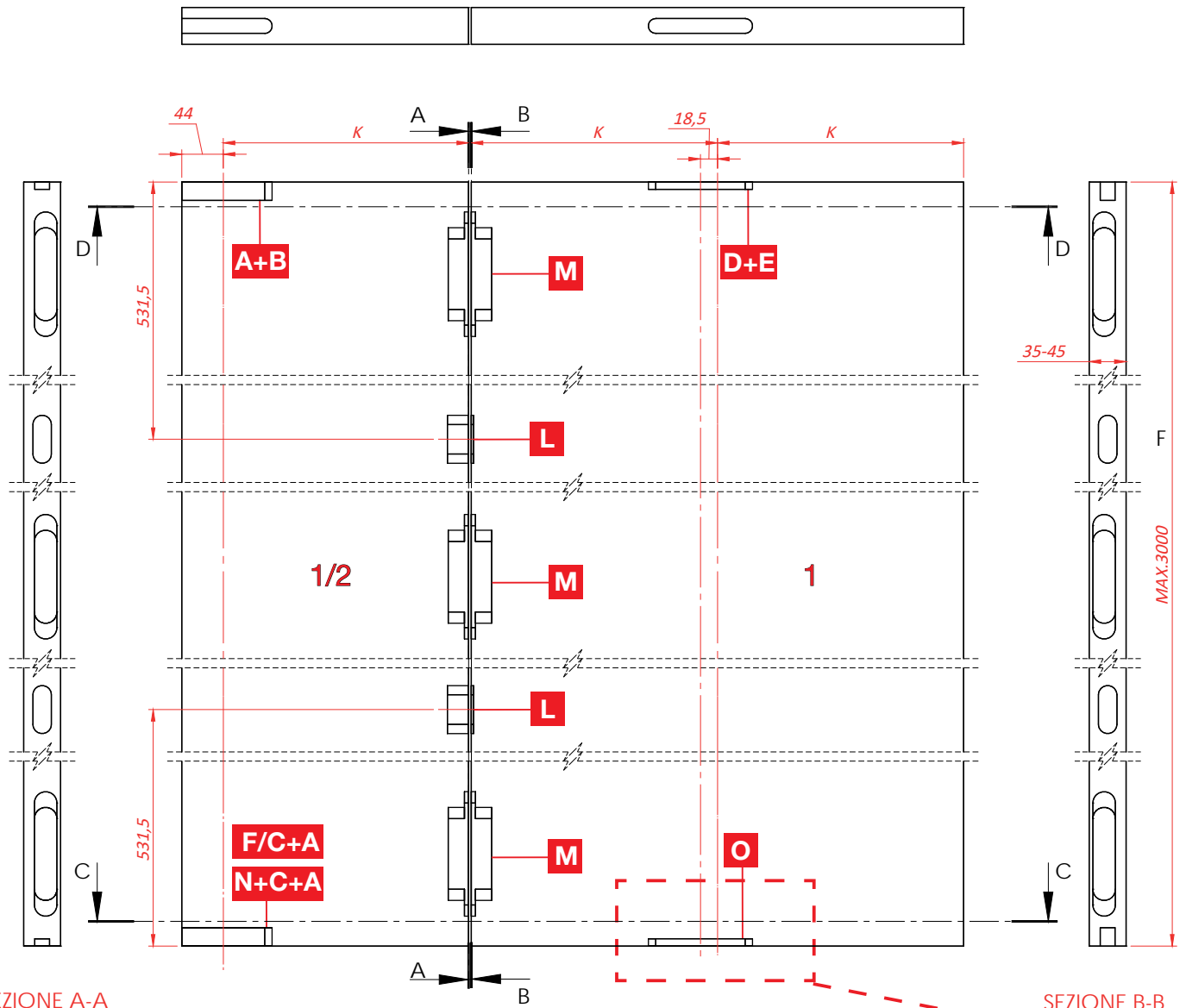
	H MAX.2400	H = 2401- 3000
M Hinges not included Cerniere non incluse	x3	x4
L 	x2	x3



$$K = (V - 6 - 6 - A - 44) / 3$$



SEZIONE D-D

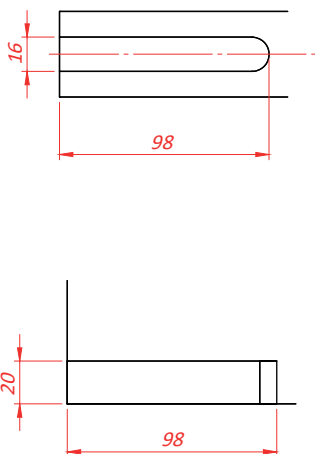


SEZIONE A-A

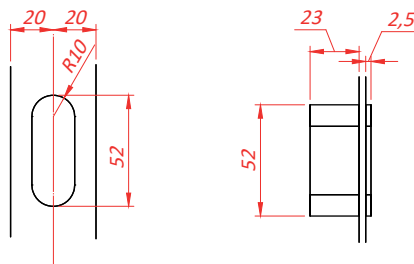
SEZIONE B-B

SEZIONE C-C

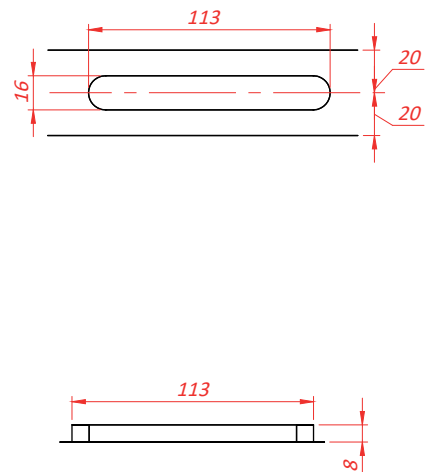
F/C+A
N+C+A
A+B



L



D+E
O



K.0581.1.1
K.0582.1.1
K.0581.2.1
K.0582.2.1



Art.3137



Art.3147



Art.630

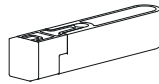


Art.1280



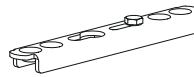
A

Art.3144



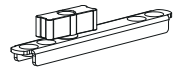
E

Art.3145



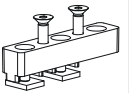
O

Art.3146



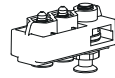
N

Art.3149



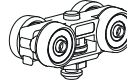
B

Art.3142



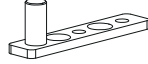
D

Art.3141



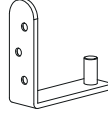
C

Art.3148

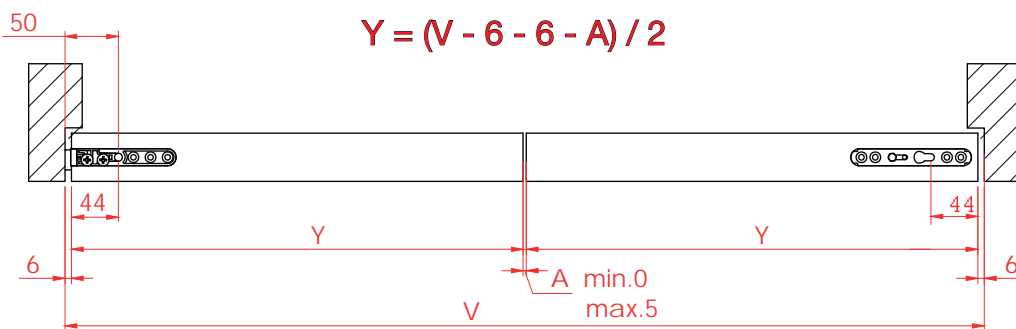
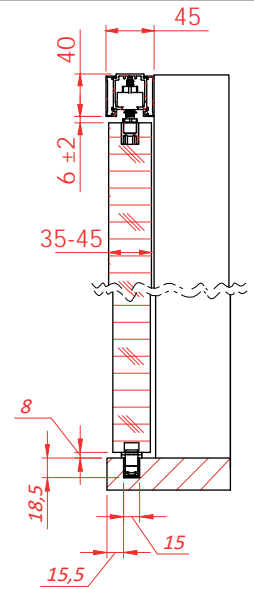
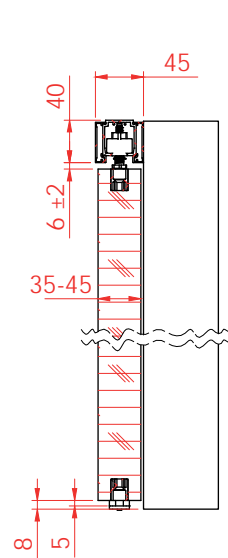
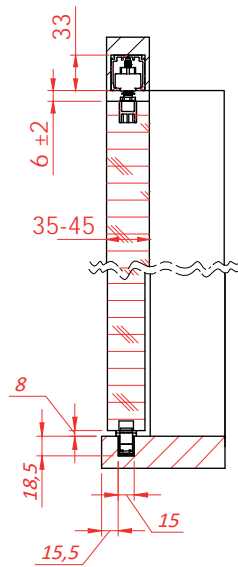
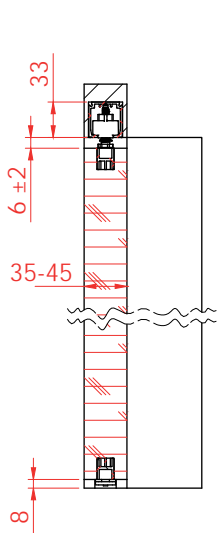
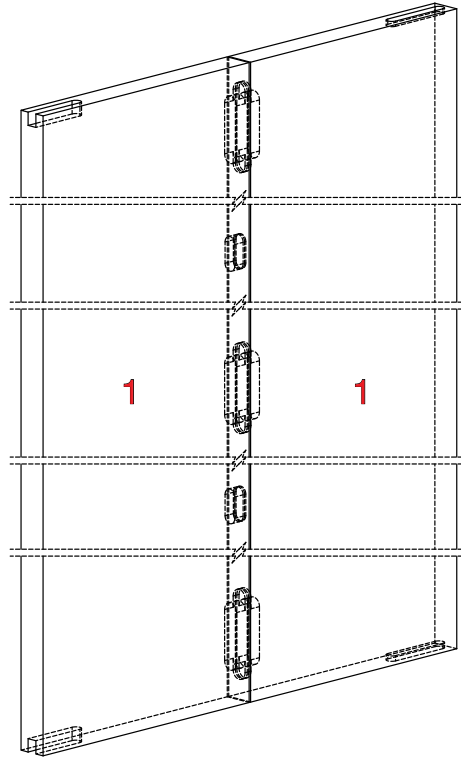


F

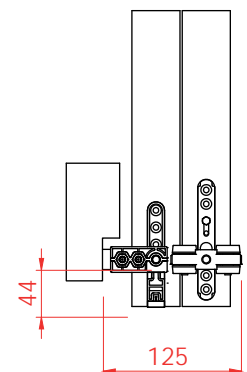
Art.3143



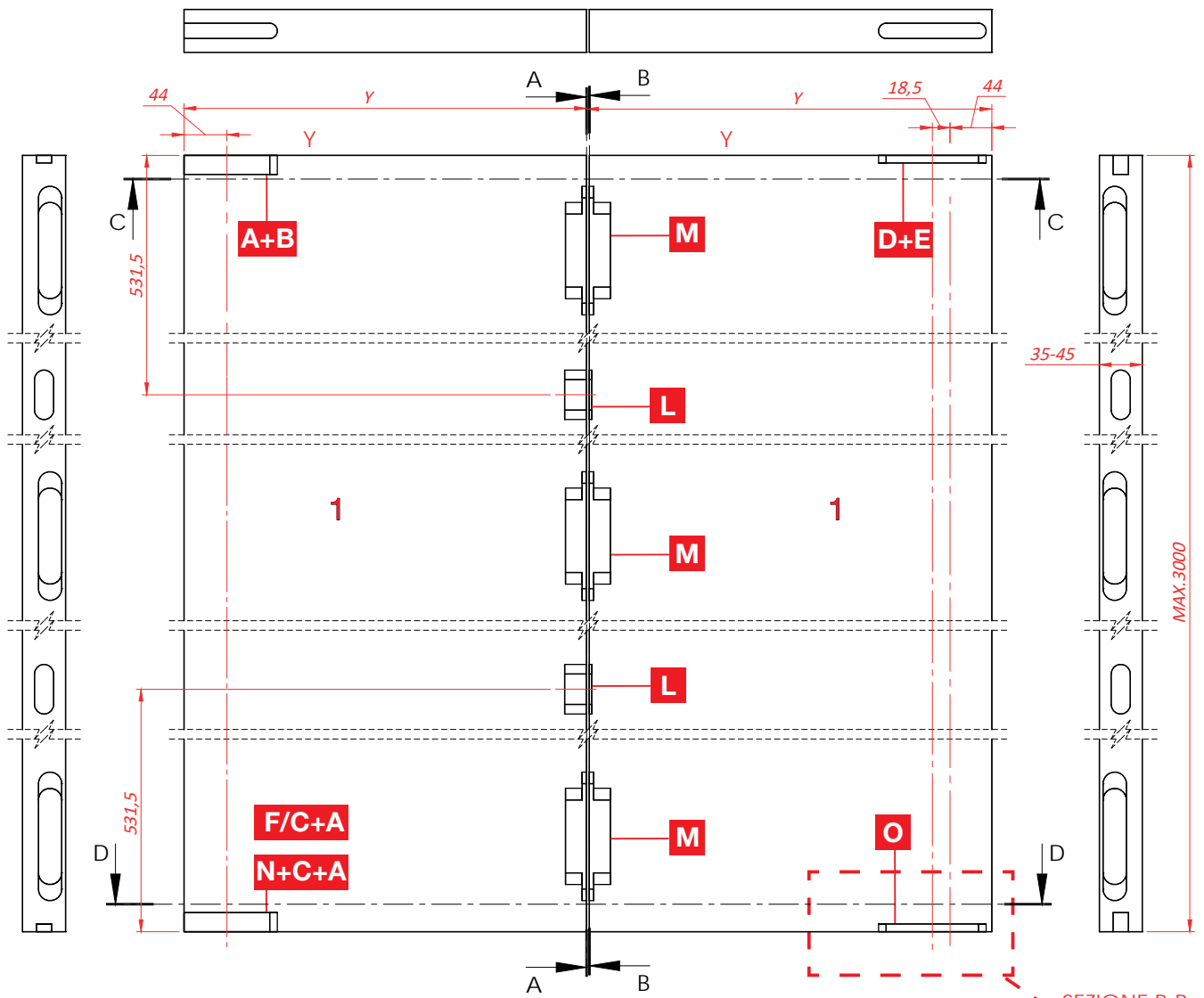
	H MAX.2400	H = 2401- 3000
M Hinges not included Cerniere non incluse	x3	x4
L	x2	x3



$$Y = (V - 6 - 6 - A) / 2$$



SEZIONE C-C

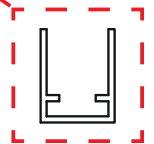


SEZIONE A-A



SEZIONE D-D

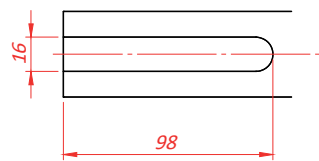
SEZIONE B-B



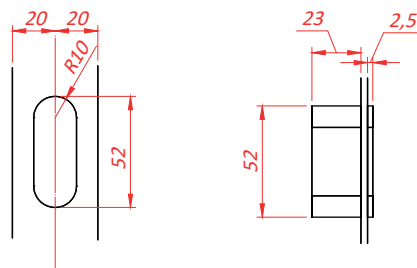
F/C+A

N+C+A

A+B



L



D+E

O

