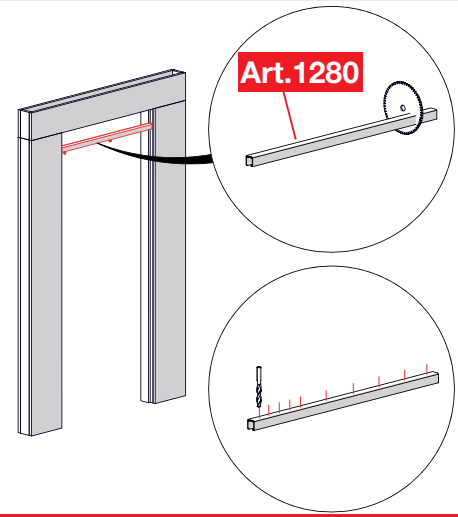


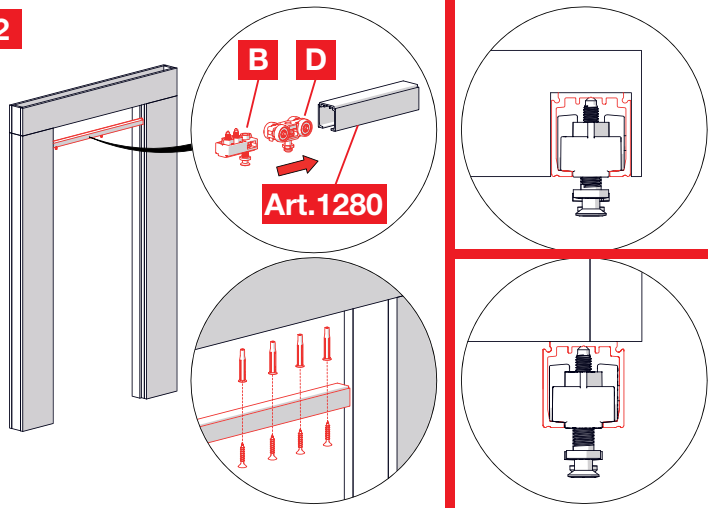


7002.07196 REV.03

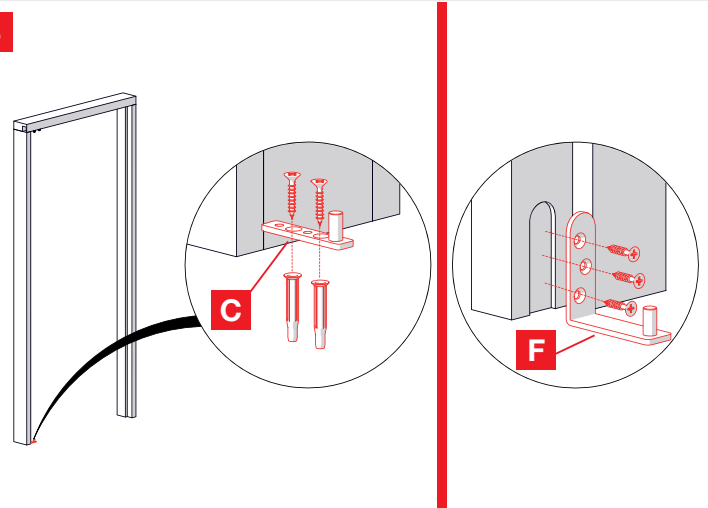
1



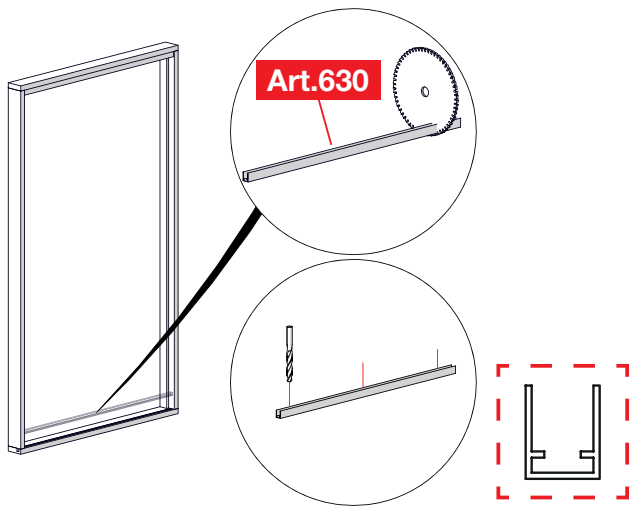
2



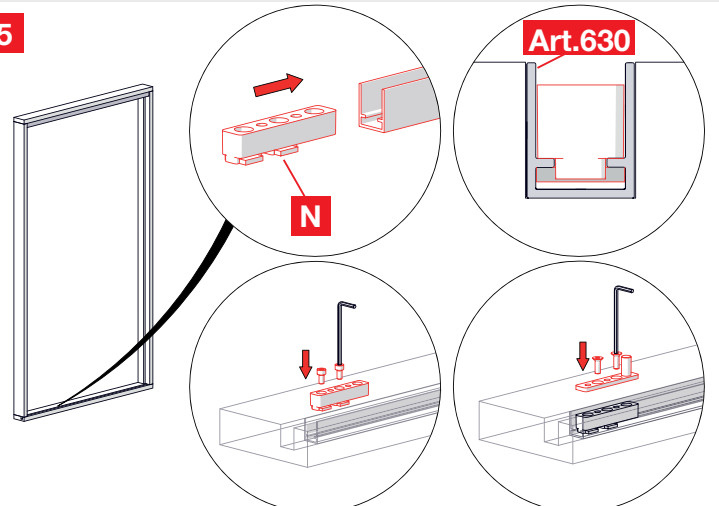
3



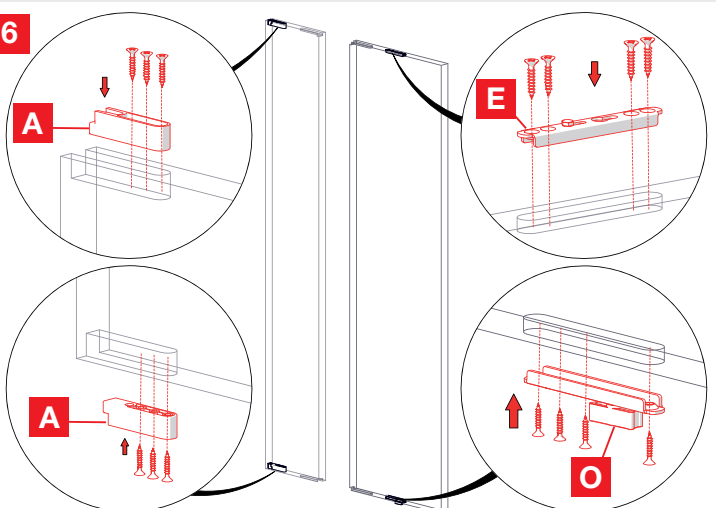
4



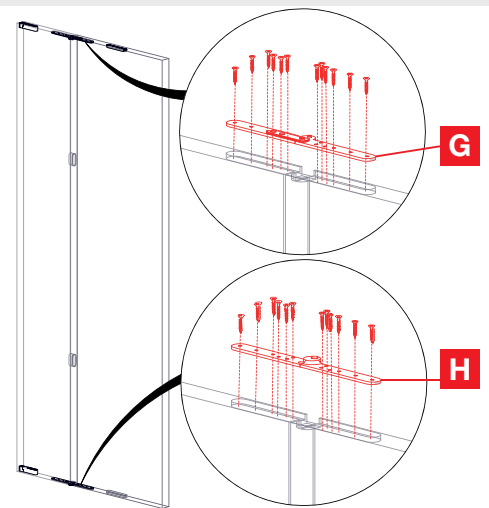
5



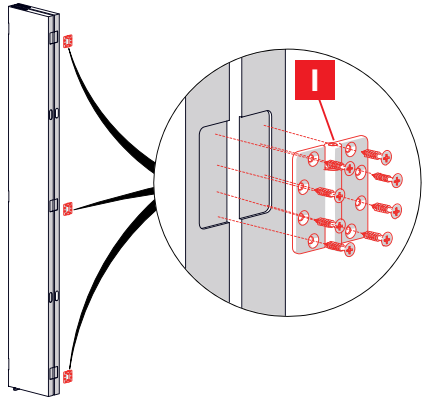
6



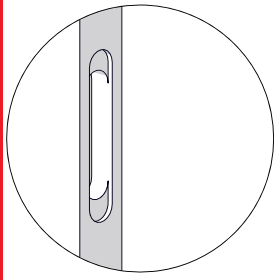
7



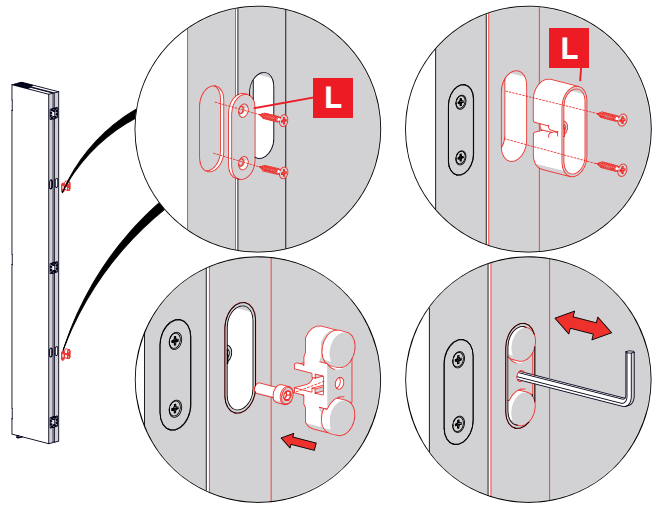
8



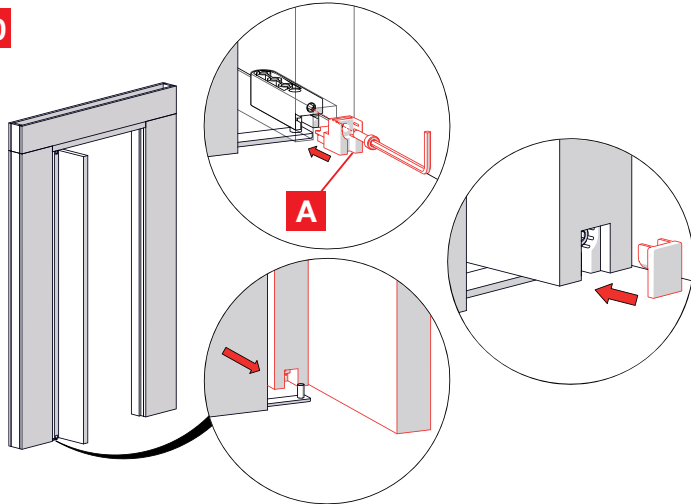
M Hinges not included
Cerniere non incluse



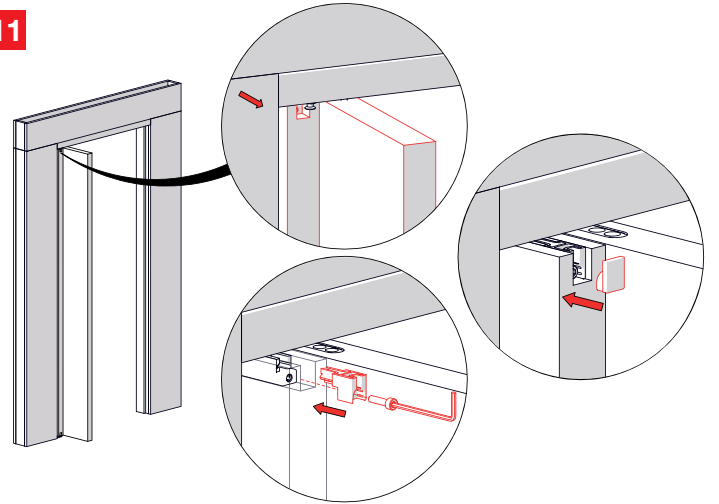
9



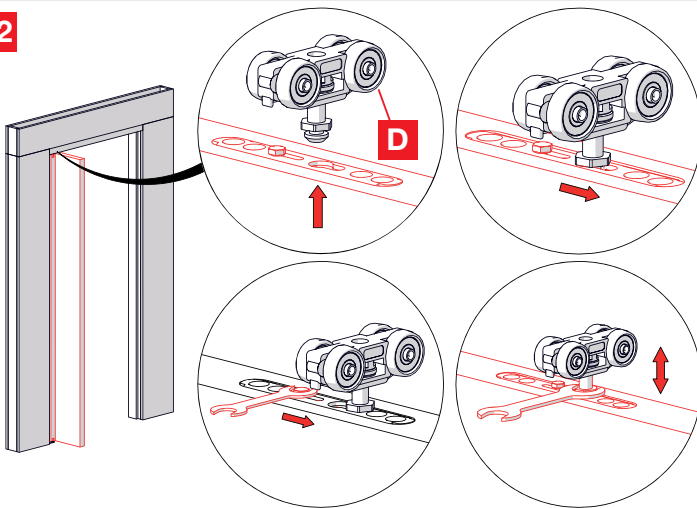
10



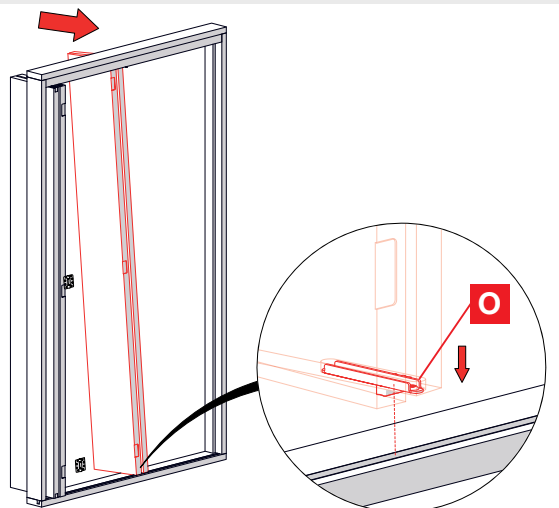
11



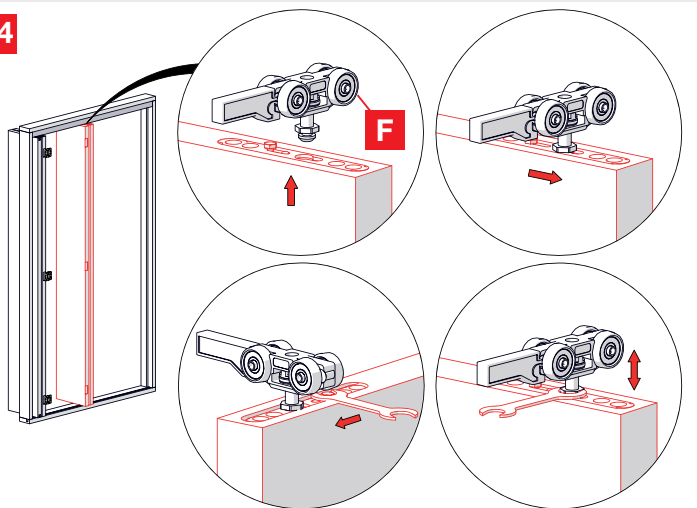
12



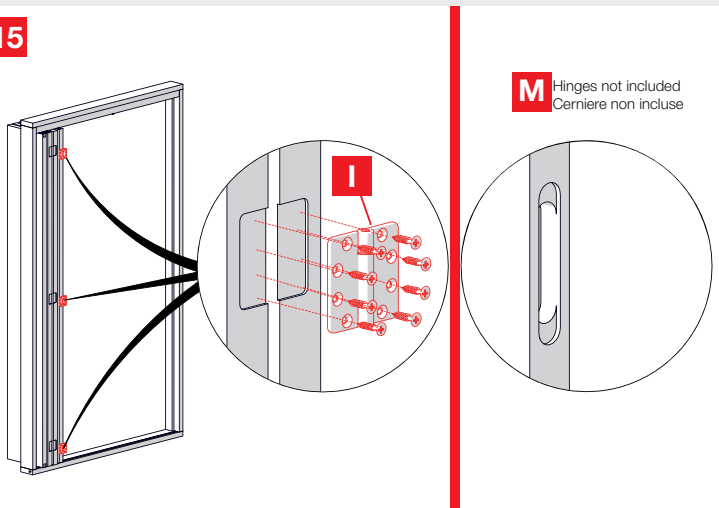
13



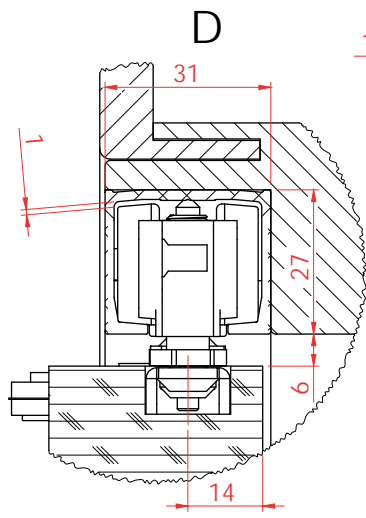
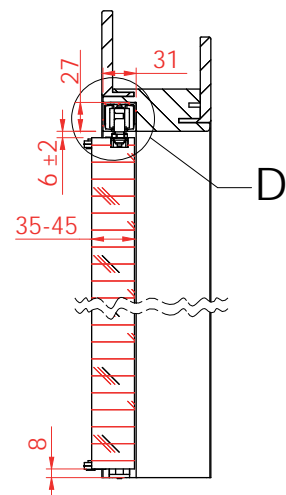
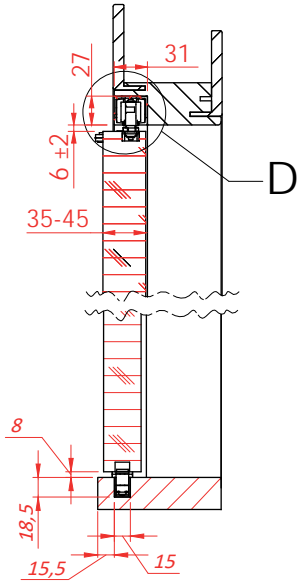
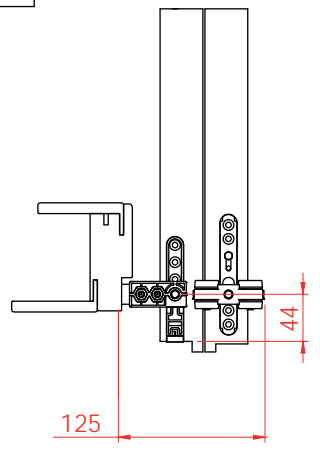
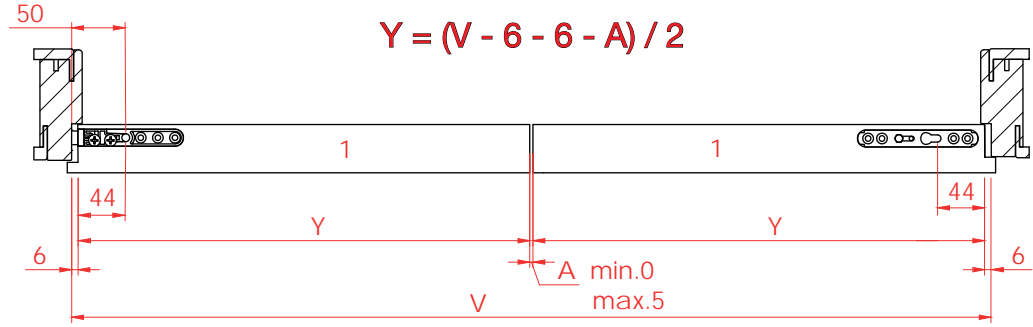
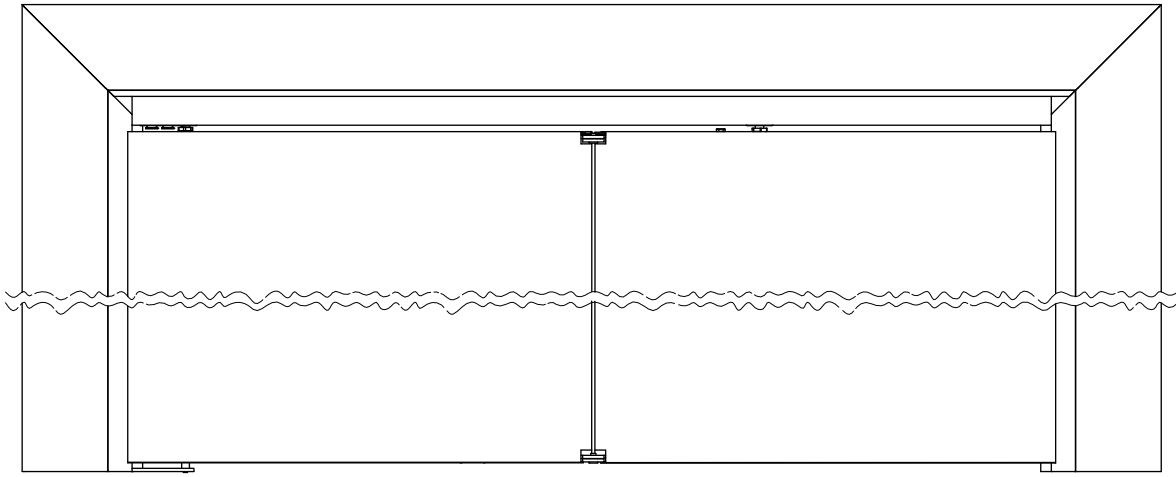
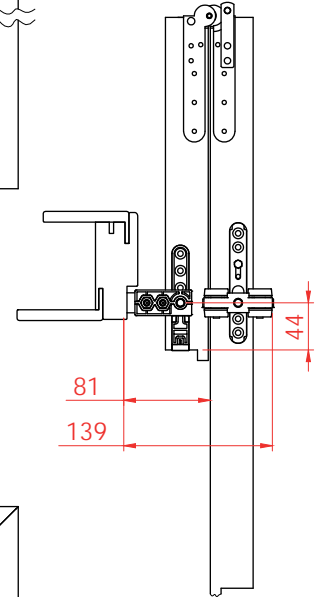
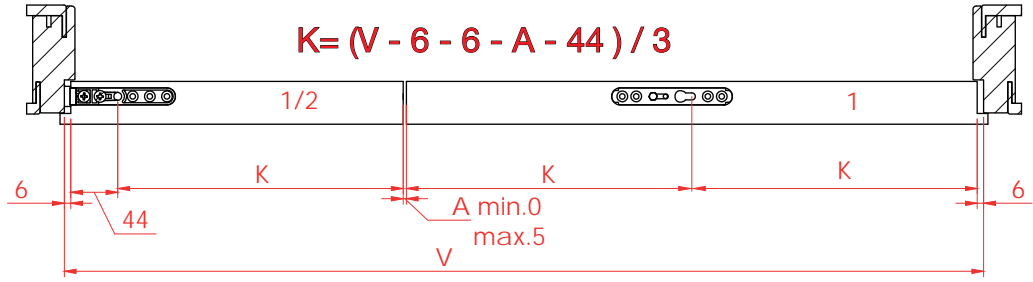
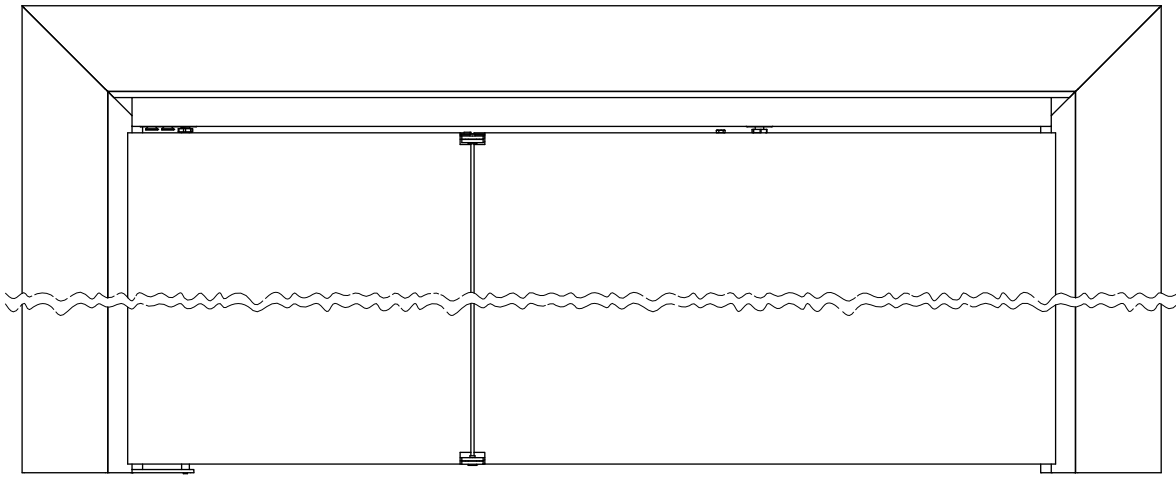
14



15



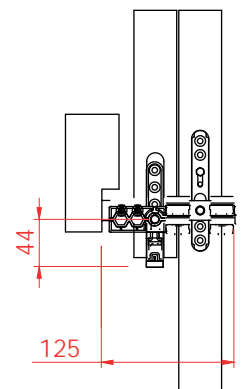
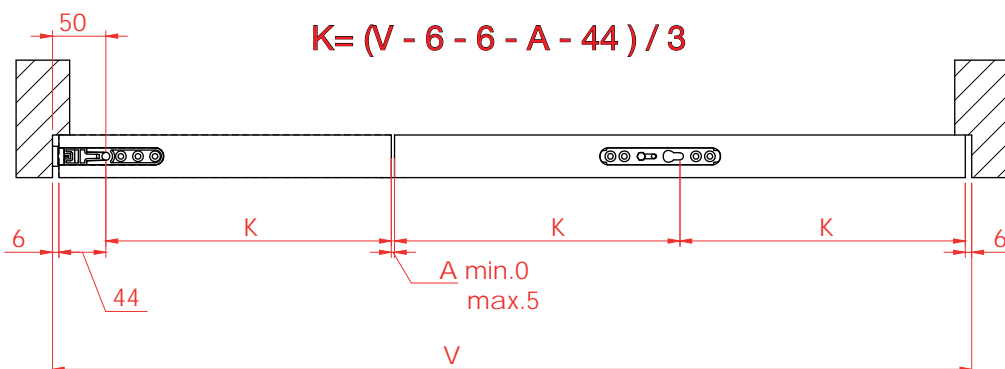
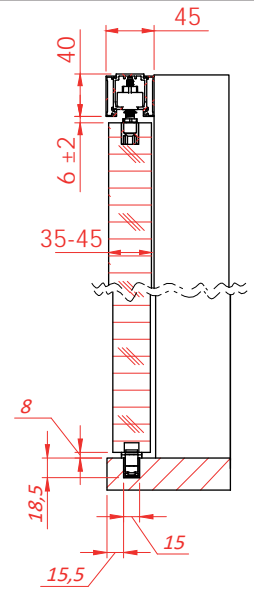
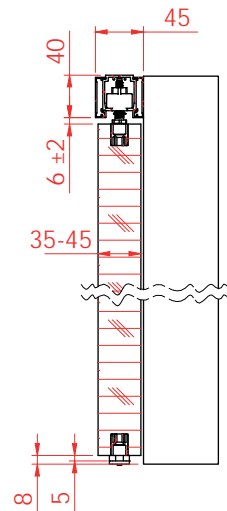
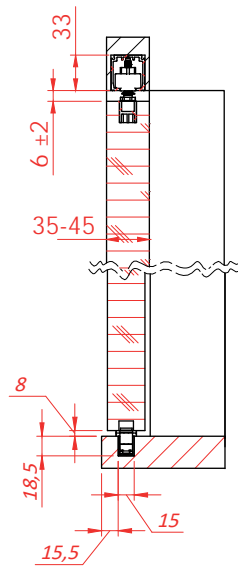
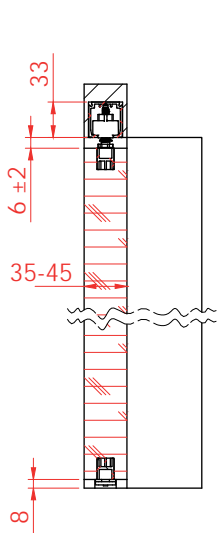
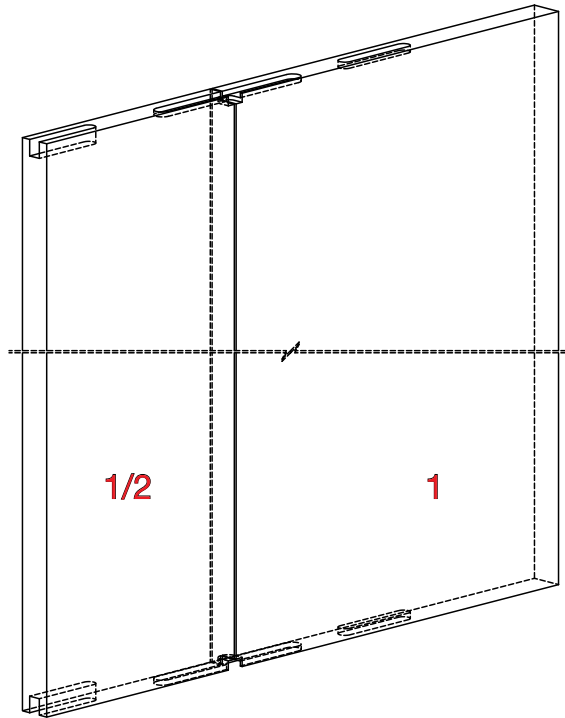
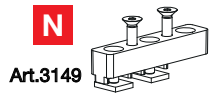
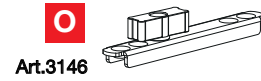
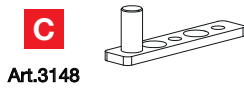
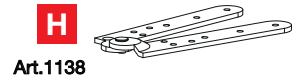
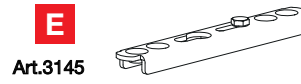
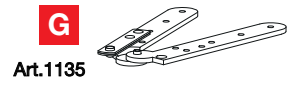
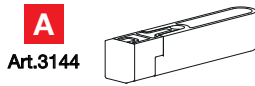
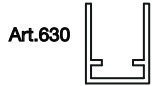
M Hinges not included
Cerniere non incluse



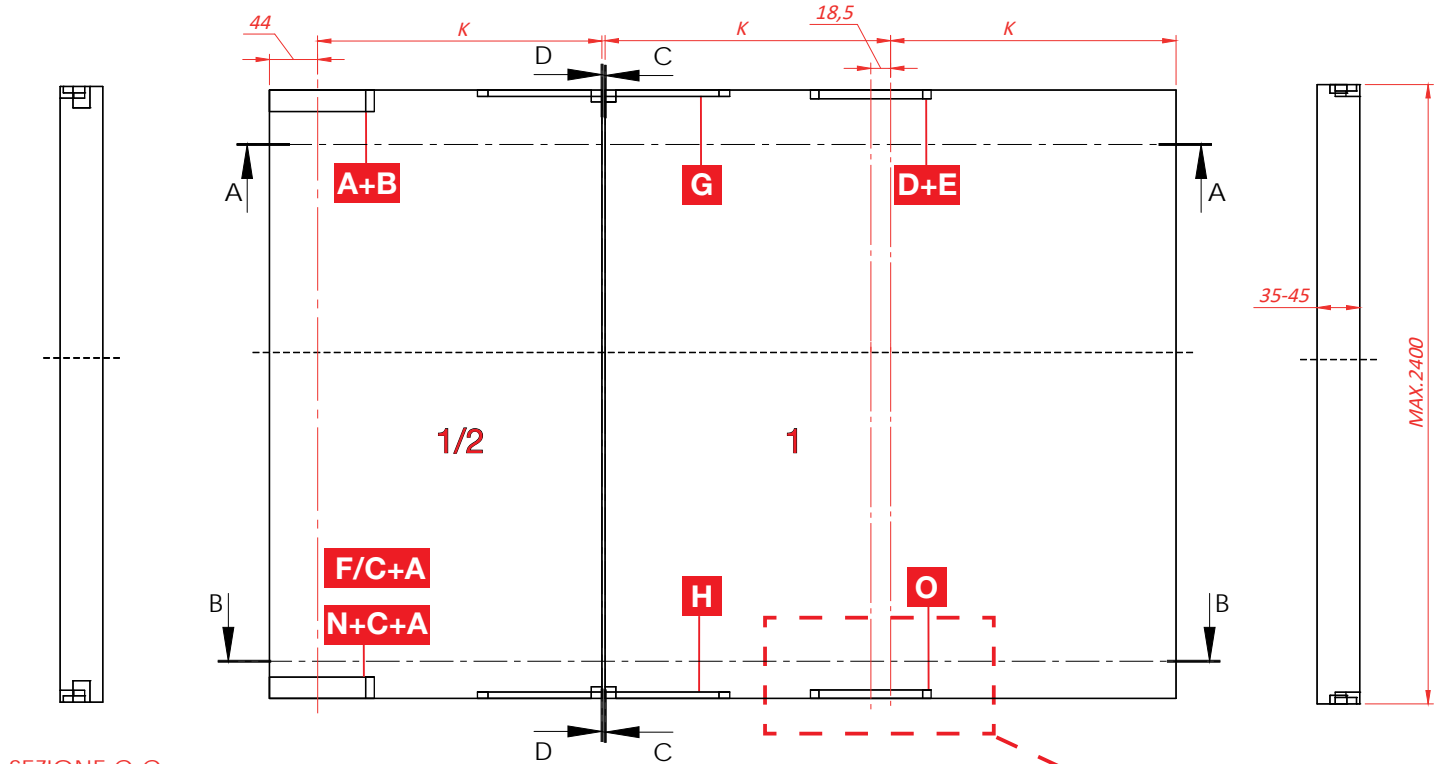
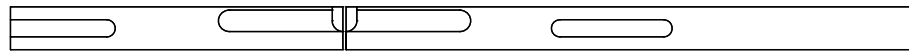
K.0581.1.2
K.0582.1.2



Art.1135
Art.1138



SEZIONE A-A

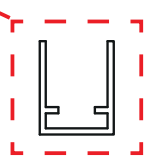


SEZIONE C-C

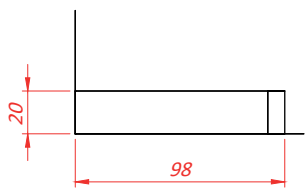
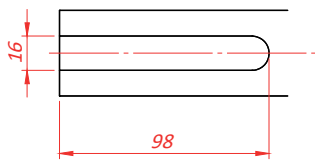
SEZIONE D-D



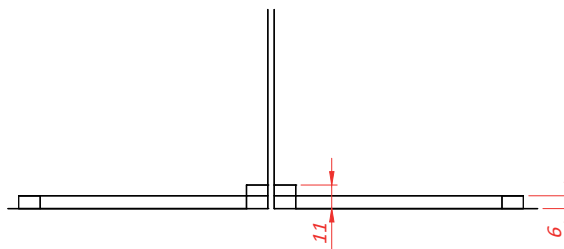
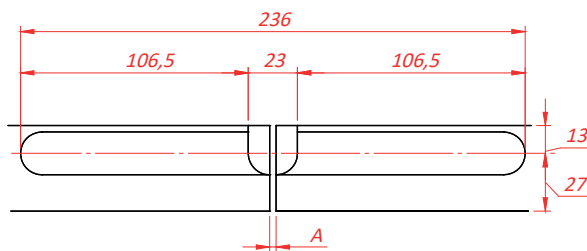
SEZIONE B-B



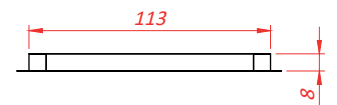
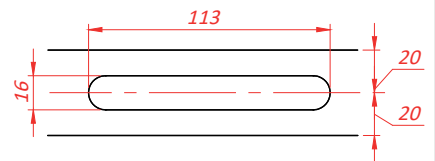
F/C+A
N+C+A
A+B



H
G



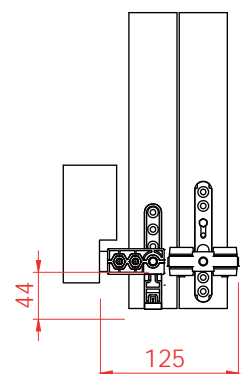
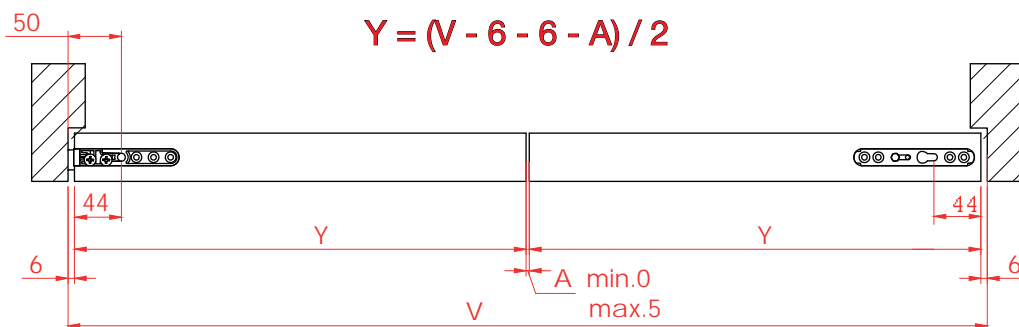
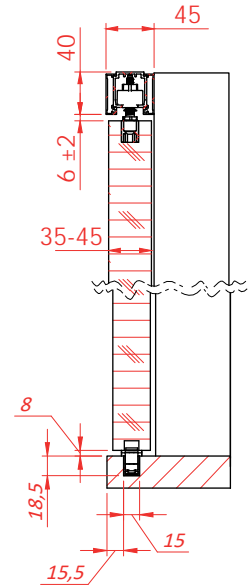
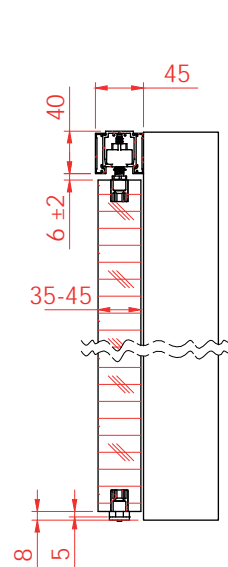
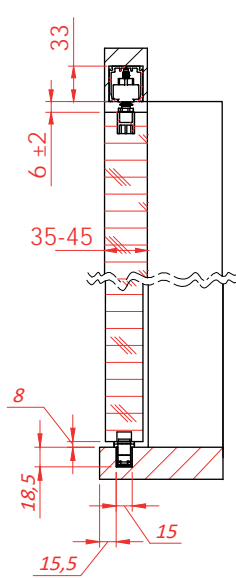
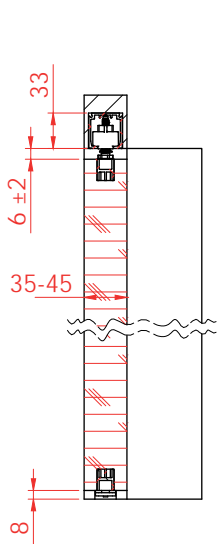
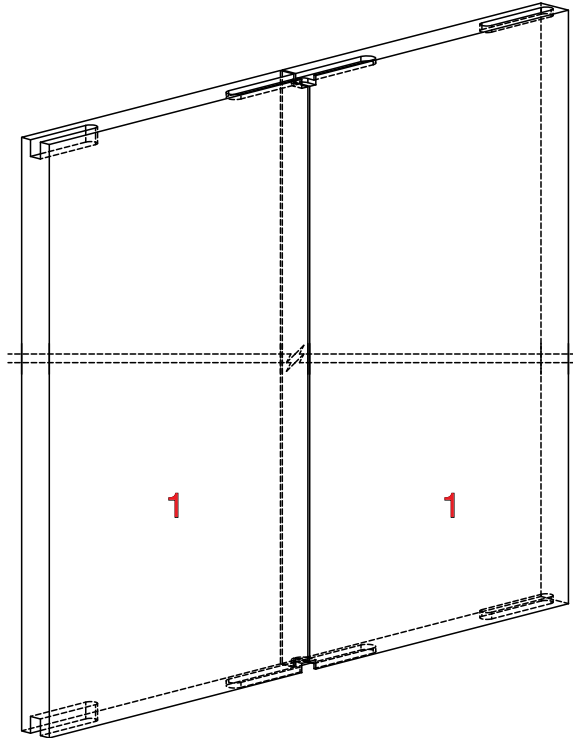
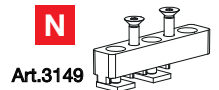
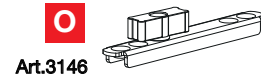
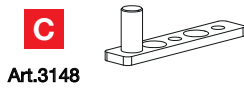
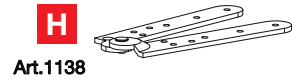
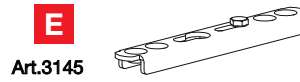
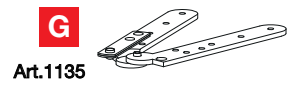
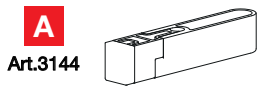
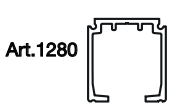
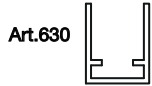
D+E
O



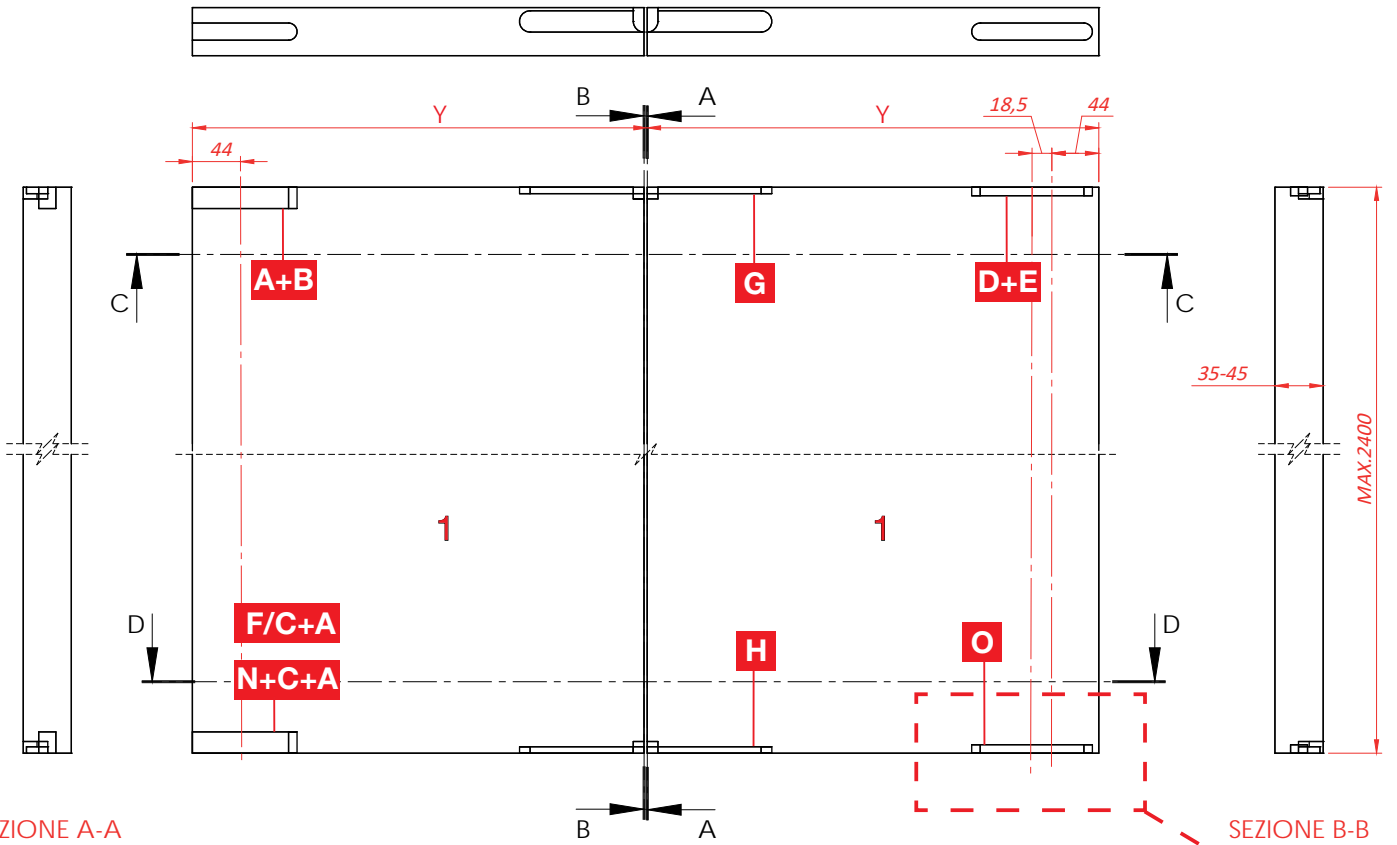
K.0581.1.2
K.0582.1.2



Art.1135
Art.1138



SEZIONE C-C

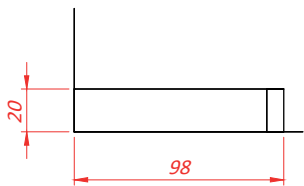
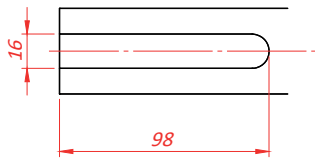


SEZIONE A-A

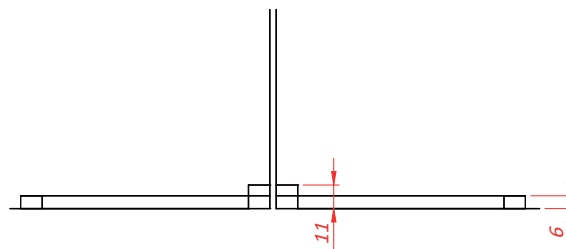
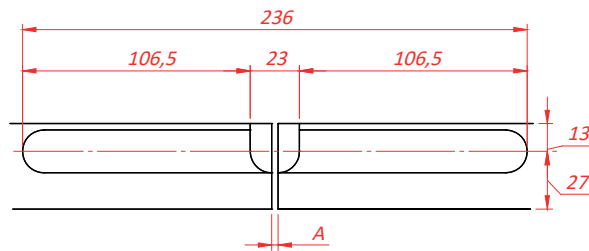
SEZIONE B-B

SEZIONE D-D

F/C+A
N+C+A
A+B



H
G



D+E
O

