



StrongLumio

powered by: 



StrongLumio prijímač pre bezdrôtové nabíjacie senzory

546610, 546611, 546612, 546613

1. Popis produktu

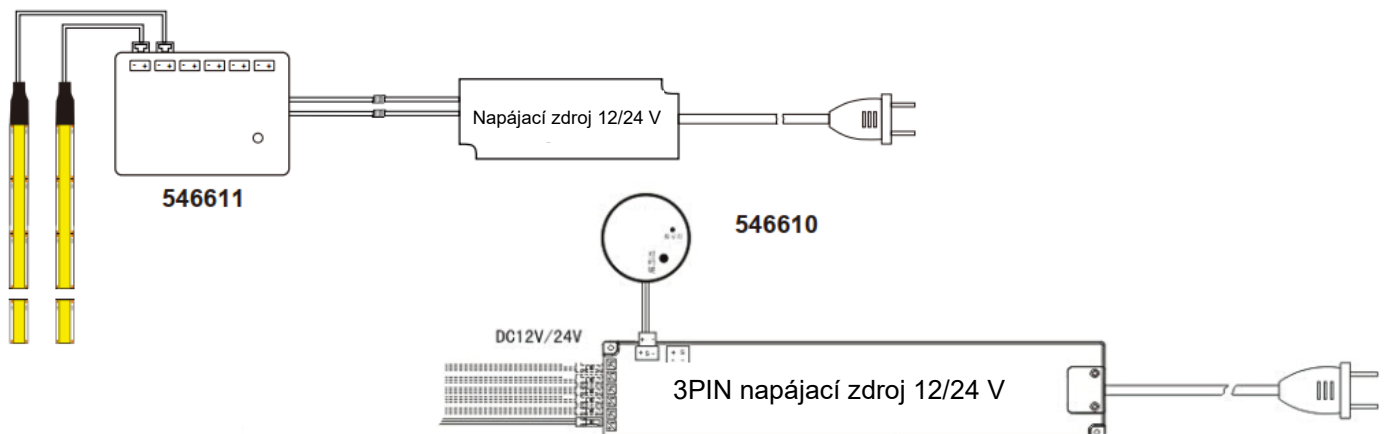
Výrobok je určený na spínanie LED osvetlenia pomocou diaľkových vypínačov/senzorov. Ide o prijímač diaľkového signálu, pomocou ktorého je po spárovaní s príslušným bezdrôtovým vypínačom možné ovládať LED osvetlenie s napätím 12–24 V.

Zariadenie používajte výhradne v súlade s týmto návodom na použitie. Výrobok nijako nerozoberajte ani neupravujte. Spotrebič uchovávajte a používajte iba v suchom prostredí v interiéri alebo v priestore chránenom pred poveternostnými vplyvmi. Prístroj nie je určený na používanie v exteriéri.

1.1. Schéma zapojenia

Prijímače 546610 a 546611 majú rovnaké funkcie a líšia sa iba spôsobom zapojenia. Prijímač 546610 je možné použiť výhradne v kombinácii s 3PIN napájacím zdrojom. Prijímač 546611 je vybavený okrúhlym napájacím konektorom a na výstupe Mini konektormi, ktoré sú ovládané súčasne.

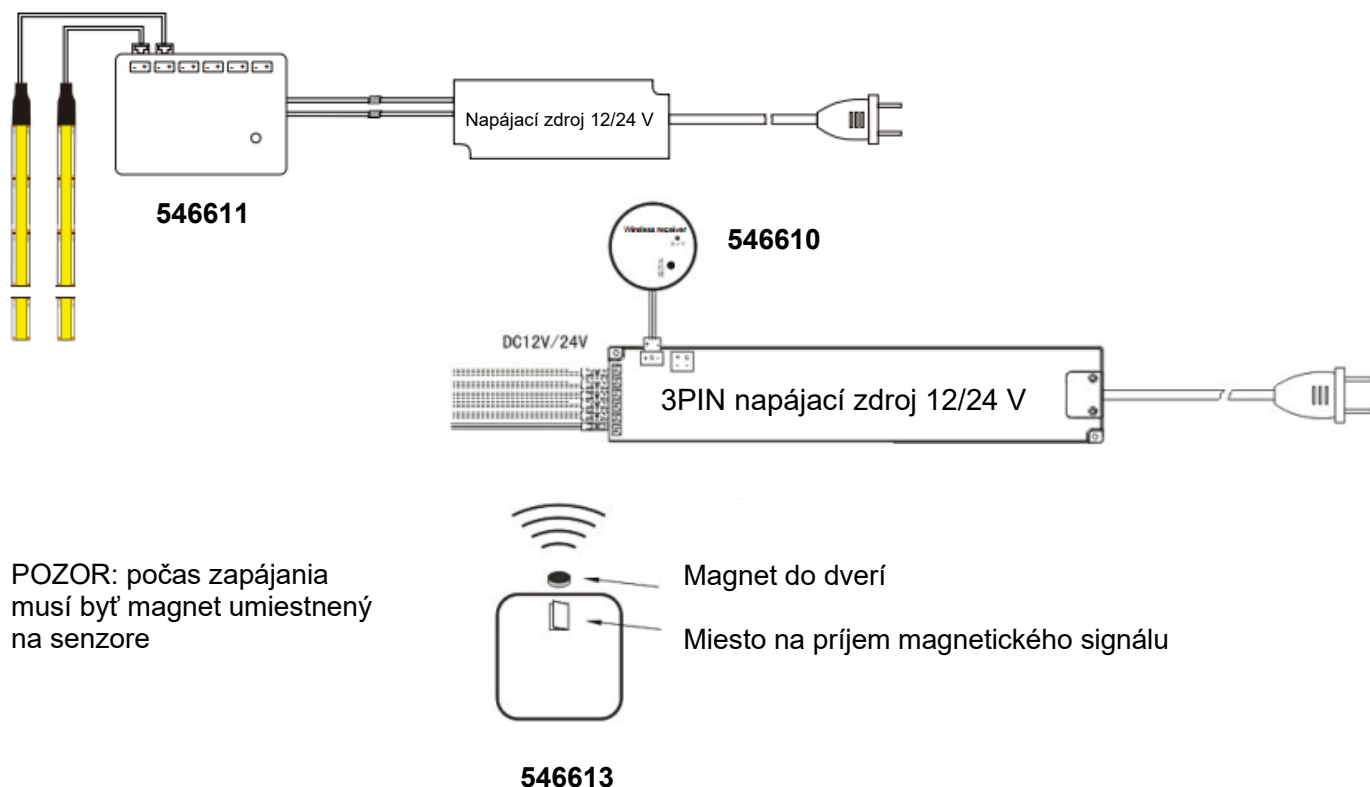
1.1.1. S dotykovým vypínačom 546612



Miesto pre dotykové ovládanie



1.1.2. S magnetickým dverným senzorom 546613



2. Špecifikácie

Model	544612	544613	544610	544611
Dosah signálu	15 m			
Bezdrôtová frekvencia	433,92 MHz			
Napájacie napätie	DC 5 V	DC 5 V	DC 12-24 V	DC 12-24 V
Max. prúd				6 A celkom, 3 A/výstup
Pamäť			8 vypínačov, nahrádzanie od najstaršieho (FIFO)	
Dosah magnetu		1-1,5 cm		
Rozmery (mm)	46x46x9	46x46x9	Ø 44x10	44x60x12
Stmievanie	ÁNO (5-100 %)	NIE		

3. Popis funkcií

3.1. Párovanie

- Na prijímači stlačte párovacie tlačidlo. Kontrolka sa rozsvieti na modro.
- Na zadnej strane vypínača alebo senzora stlačte tlačidlo.
- Po úspešnom párovaní kontrolka aj pripojené svetlo zablikajú.
- Na ukončenie párovania sa dotknite vypínača alebo priblížte magnet k senzoru.
- Prijímač po zapojení automaticky aktivuje párovací režim na 6 sekúnd. Tento režim možno predčasne ukončiť a/alebo opätovne aktivovať neskôr.

3.2. Vymazanie pamät

- Dlhšie stlačte párovacie tlačidlo na prijímači aspoň na 3 sekundy. Kontrolka aj pripojené svetlo zablikajú.


3.3. Význam farieb kontrolky na vypínači/senzore

- Modrá: ON/OFF
- Modrá blikajúca: slabá batéria
- Červená: nabíjanie
- Zelená: plne nabité

3.4. Použitie

546610: Pripojenie konektorom (3PIN), výhradne v kombinácii s 3PIN napájacím zdrojom.

546611: Pripojenie konektorom (jack), v kombinácii s ľubovoľným napájacím zdrojom 12–24 V.

546612: Vypínač reaguje na dotyk len v mieste označenom ikonou. 
Krátkym dotykem (<0,5 s) zapnete alebo vypnete osvetlenie.
Dlhým dotykem (>0,5 s) aktivujete reguláciu jasú v rozsahu 5–100 %.

546613: Pri otvorení dverí a oddialení magnetu od senzora sa svetlo zapne.
Pri zatvorení dverí a opätovnom priblížení magnetu k senzoru sa svetlo zhasne.
POZOR: počas zapájania musí byť magnet umiestnený na senzore, inak môže spojenie zlyhať.

Inštalácia vypínača/senzora: povrchová, na magnetickú podložku upevnenú 2 skrutkami.
Nabíjanie pomocou USB kábla (USB A–C je súčasťou balenia).



Výrobca: Démos trade, a.s.
Škrobáalkova 630/13
718 00 Ostrava-Kunčičky
Czech Republic