



StrongLumio

powered by:



StrongLumio prijímač pre bezdrôtové nabíjacie senzory

546610, 546611, 546612, 546613

1. Popis produktu

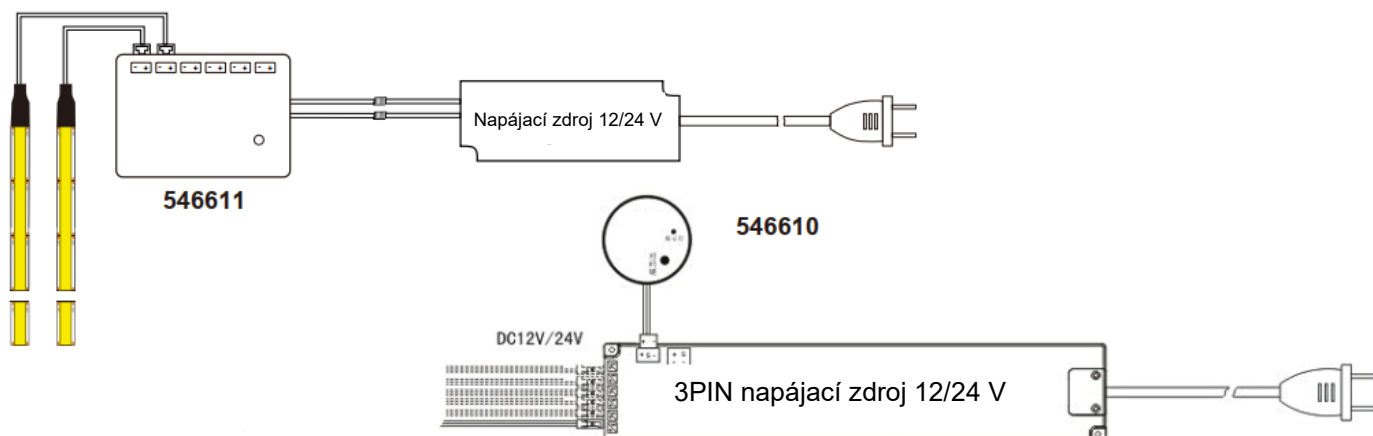
Výrobok je určený na spínanie LED osvetlenia pomocou diaľkových vypínačov/senzorov. Ide o prijímač diaľkového signálu, pomocou ktorého je po spárovaní s príslušným bezdrôtovým vypínačom možné ovládať LED osvetlenie s napätím 12–24 V.

Zariadenie používajte výhradne v súlade s týmto návodom na použitie. Výrobok nijako nerozoberajte ani neupravujte. Spotrebič uchovávajte a používajte iba v suchom prostredí v interiéri alebo v priestore chránenom pred poveternostnými vplyvmi. Prístroj nie je určený na používanie v exteriéri.

1.1. Schéma zapojenia

Prijímače 546610 a 546611 majú rovnaké funkcie a líšia sa iba spôsobom zapojenia. Prijímač 546610 je možné použiť výhradne v kombinácii s 3PIN napájacím zdrojom. Prijímač 546611 je vybavený okrúhlym napájacím konektorom a na výstupe Mini konektormi, ktoré sú ovládané súčasne.

1.1.1. S dotykovým vypínačom 546612

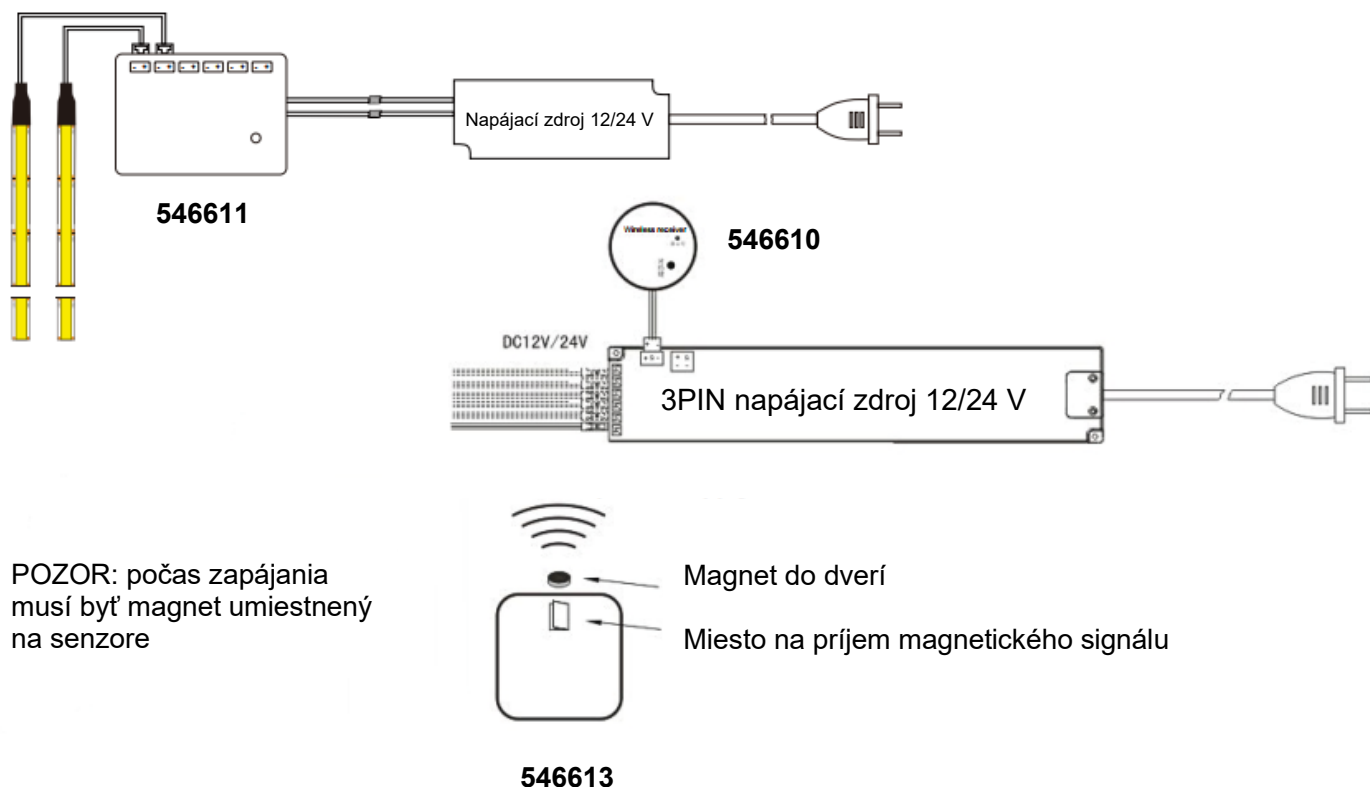


Miesto pre dotykové ovládanie



546612

1.1.2. S magnetickým dverným senzorom 546613



2. Špecifikácie

| Model | 544612 | 544613 | 544610 | 544611 |
|-----------------------|---------------|----------|-------------------------------------------------|------------------------|
| Dosah signálu | 15 m | | | |
| Bezdrôtová frekvencia | 433,92 MHz | | | |
| Napájacie napätie | DC 5 V | DC 5 V | DC 12-24 V | DC 12-24 V |
| Max. prúd | | | | 6 A celkom, 3 A/výstup |
| Pamäť | | | 8 vypínačov, nahrádzanie od najstaršieho (FIFO) | |
| Dosah magnetu | | 1-1,5 cm | | |
| Rozmery (mm) | 46x46x9 | 46x46x9 | Ø 44x10 | 44x60x12 |
| Stmievanie | ÁNO (5-100 %) | NIE | | |

3. Popis funkcií

3.1. Párovanie

- Na prijímači stlačte párovacie tlačidlo. Kontrolka sa rozsvieti na modro.
- Na zadnej strane vypínača alebo senzora stlačte tlačidlo.
- Po úspešnom párovaní kontrolka aj pripojené svetlo zablikajú.
- Na ukončenie párovania sa dotknite vypínača alebo priblížte magnet k senzoru.
- Prijímač po zapojení automaticky aktivuje párovací režim na 6 sekúnd. Tento režim možno predčasne ukončiť a/alebo opätovne aktivovať neskôr.

3.2. Vymazanie pamät

- Dlhšie stlačte párovacie tlačidlo na prijímači aspoň na 3 sekundy. Kontrolka aj pripojené svetlo zablikajú.


3.3. Význam farieb kontrolky na vypínači/senzore

- Modrá: ON/OFF
- Modrá blikajúca: slabá batéria
- Červená: nabíjanie
- Zelená: plne nabité

3.4. Použitie

546610: Pripojenie konektorom (3PIN), výhradne v kombinácii s 3PIN napájacím zdrojom.

546611: Pripojenie konektorom (jack), v kombinácii s ľubovoľným napájacím zdrojom 12–24 V.

546612: Vypínač reaguje na dotyk len v mieste označenom ikonou. 
Krátkym dotykem (<0,5 s) zapnete alebo vypnete osvetlenie.
Dlhým dotykem (>0,5 s) aktivujete reguláciu jasú v rozsahu 5–100 %.

546613: Pri otvorení dverí a oddialení magnetu od senzora sa svetlo zapne.
Pri zatvorení dverí a opätovnom priblížení magnetu k senzoru sa svetlo zhasne.
POZOR: počas zapájania musí byť magnet umiestnený na senzore, inak môže spojenie zlyhať.

Inštalácia vypínača/senzora: povrchová, na magnetickú podložku upevnenú 2 skrutkami.
Nabíjanie pomocou USB kábla (USB A–C je súčasťou balenia).



Výrobca: Démos trade, a.s.
Škrobáľkova 630/13
718 00 Ostrava-Kunčičky
Czech Republic