

546608 StrongLumio

StrongLumio
powered by: **STRONG**

dverový vypínač

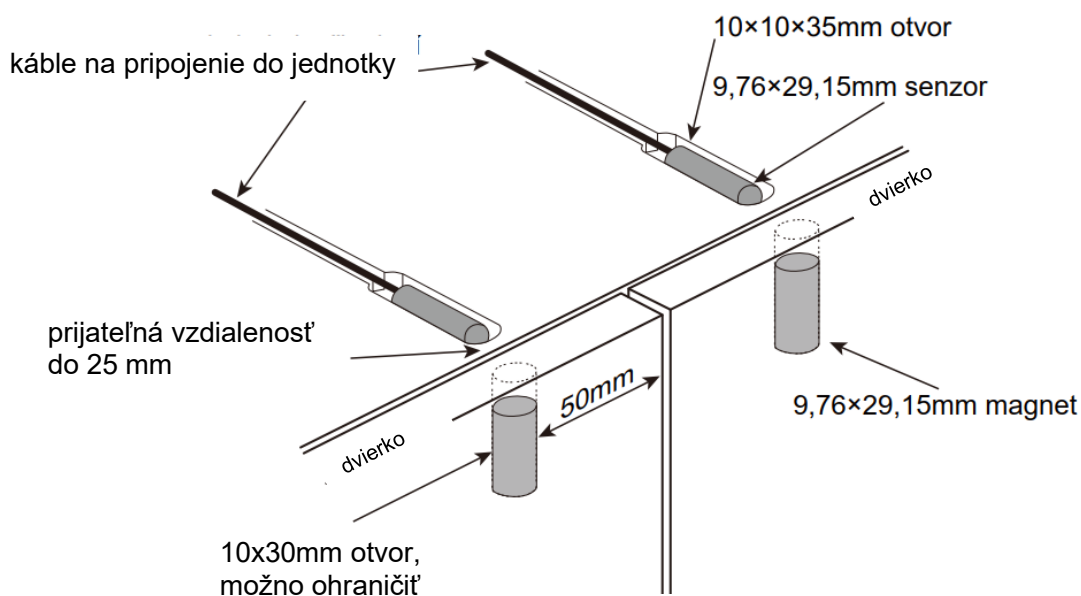
pre max 4 magnetické senzory, 12/24V

1. Popis produktu

Výrobok je určený na spínanie LED osvetlenia po otvorení dverí. Ide o riadiacu jednotku s magnetickými senzormi, ktoré detegujú blízkosť magnetu zabudovaného typicky do nábytkových dverí. Pri otvorení dôjde k oddialeniu magnetu a svetlo sa zapne. Po opätovnom priblížení pri zatvorení dverí svetlo zhasne.

Používajte zariadenie výhradne v súlade s týmto návodom na použitie. Výrobok žiadnym spôsobom nerozoberajte ani neupravujte. Uchovávajte a používajte spotrebič iba v suchom prostredí v interiéri alebo v priestore chránenom pred poveternostnými vplyvmi. Prístroj nie je určený na použitie v exteriéri

1.1. Schéma zapojenia



- **Voľný výstup pre magnetický senzor musí byť vždy zakrytý záslepkou.**

- Výstup pre LED pásik na jednotlivých mini konektoroch nesmie prejsať 3 A.

- V prípade prehriatia svetlá zhasnú a na tele jednotky sa rozsvieti malá kontrolka.

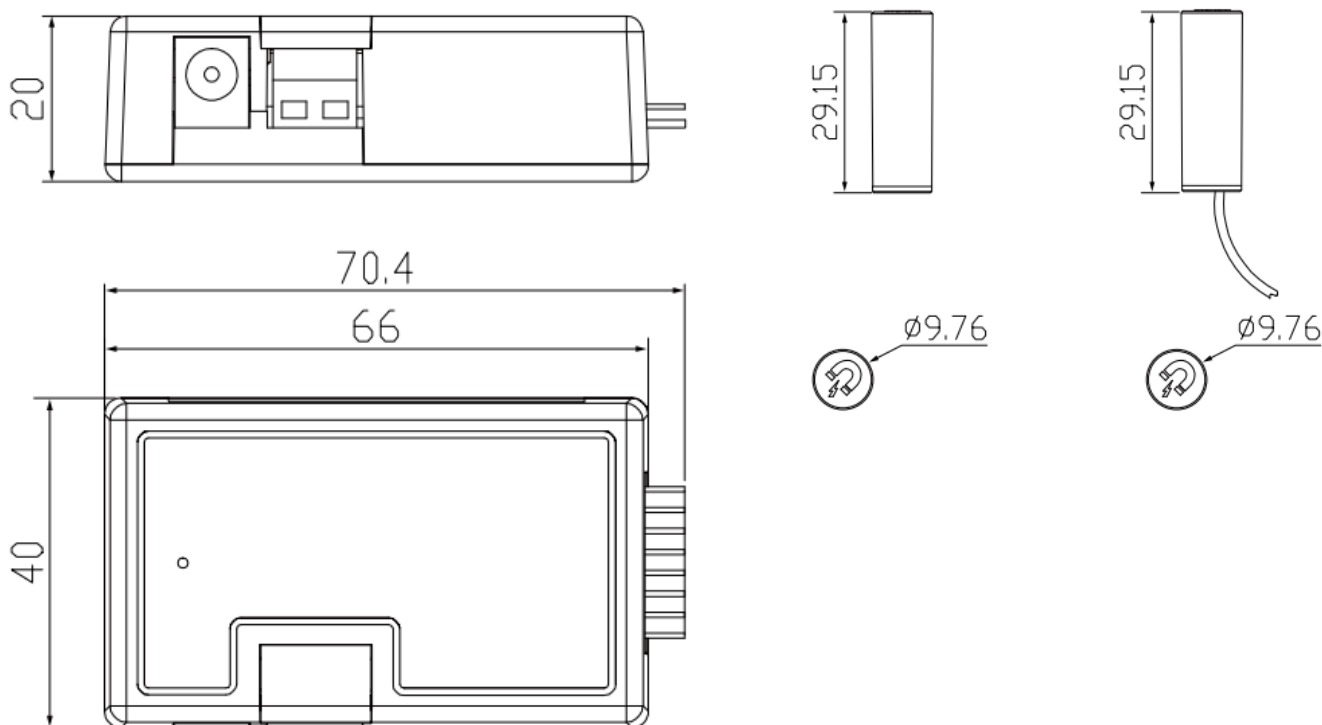
2. Špecifikácia

Parameter	Hodnota	Parameter	Hodnota
Označenie	546608 / MC002	Max. počet senzorov	4
Napájanie	12V/24V DC	Počet výstupov	6 (Mini konektory)
Max. prúd	max 5 A (3 A/výstup)	Dosah magnetov	Max 25 mm
Ochrana proti preťaženiu	Při 6 A	Dĺžka káblov	2 m

3. Popis funkcií

- Zvoľte požadovaný počet magnetických senzorov a umiestnite protikusy do dvierok tak, aby sa v zatvorenom stave priblížili aspoň na 25 mm.
- Magnety nemusia byť viditeľné – je možné ich vyvŕtať, ohraničiť a dosiahnuť tak neviditeľnú inštaláciu. Nesmú byť zakryté kovovou prekážkou.
- Všetky nepoužívané výstupy pre senzor musia byť zakryté nasadenou vodivou záslepkou.
- Všetky výstupy sú ovládané naraz.
- 2 možnosti pripojenia napájania – svorkovnicou alebo okrúhlym konektorom.

4. Rozmery (mm)



Výrobca: Démos trade, a.s.
Škrobáľkova 630/13
718 00 Ostrava-Kunčičky
Czech Republic

