

546641 prijímač pre bezdrôtové samonapájacie spínače 12/24V

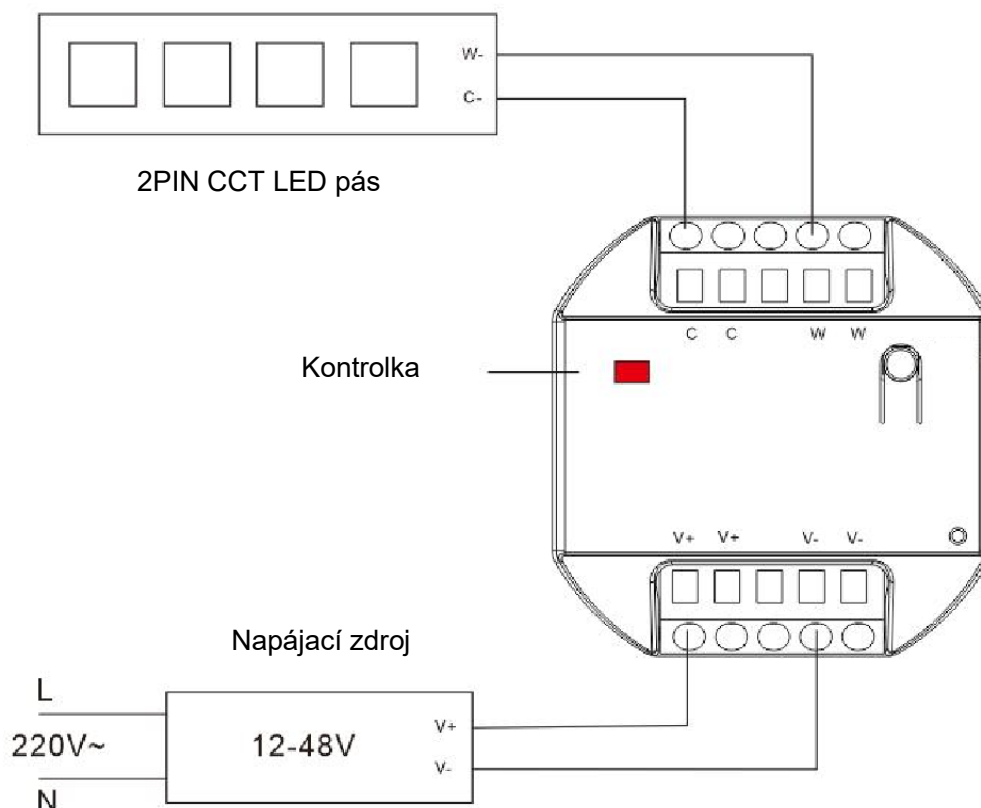
2PIN CCT

1. Popis produktu

Výrobok je určený na bezdrôtové ovládanie 2PIN CCT LED pásov s vstupným napätím 12–48 V. Po spárovaní s príslušnými spínačmi umožňuje reguláciu jas a teploty bielej farby. Na reguláciu CCT je potrebné spárovať prijímač s viac-tlačidlovým spínačom.

Zariadenie používajte výhradne v súlade s týmto návodom na použitie. Výrobok v žiadnom prípade nerozoberajte ani neupravujte. Uchovávajte a používajte ho len v suchom prostredí v interiéri alebo v priestore chránenom pred poveternostnými vplyvmi. Prístroj nie je určený na použitie v exteriéri.

1.1. Zapojenie a inštalácia



Odporúčaná inštalácia: do štandardnej elektroinštalačnej krabice 86 mm alebo na povrch.

2. Špecifikácia

Parameter	Hodnota	Parameter	Hodnota
Označenie	546641 / ERC2402	Bezdrôtová frekvencia	RF 433 MHz
Napájanie	12V/24V DC	Dosah signálu	80 m bez prekážok, 30 m v budove
Vstupný prúd	2x max 3A	Pohotovostná spotreba	≤1 W
Výstupný prúd	2x max 3A	Počet výstupov	2, ovládané súčasne
Stmievanie	Áno, PWM, 0-100 %	Pamäť	Max 10 spínačov
Prevádzková teplota	-20 °C ~ +55 °C	Stupeň ochrany	IP20
Prevádzková vlhkosť	5%-85% RH	Certifikácia	CE, RoHS

3. Popis funkcií

3.1. Párovanie s kinetickým spínačom

Stlačte a podržte tlačidlo na prijímači približne 3 sekundy – červená kontrolka začne pomaly blikať (1× za sekundu), čo signalizuje režim párovania. V tomto momente krátko stlačte tlačidlo spínača, ktorý sa týmto spáruje s prijímačom. Krátkym stlačením spínača svetlo zapnete alebo vypnete. Podržaním tlačidla plynule regulujete intenzitu svetla. Po spárovaní s dverovým spínačom je predvolená úroveň jasnosti nastavená na 100 %. Po spárovaní s tlačidlom spínača je jas nastavený na 50 %.

3.2. Stmievanie a regulácia teploty bielej farby

Pri spárovaní s jednotlačidlom spínačom slúži tento na zapínanie, vypínanie a reguláciu intenzity svetla – rovnako ako pri iných stmievateľných prijímačoch. Regulácia teploty bielej farby (CCT) nie je možná. To isté platí pri spárovaní so stredným tlačidlom na trojtlačidlom spínači.

Pri spárovaní s viac-tlačidlom spínačom bude tlačidlo použité pri párovaní slúžiť na zapínanie, vypínanie a reguláciu jasnosti, zatiaľ čo opačné tlačidlo bude ovládať teplotu bielej farby. Pri trojtlačidlom spínači zostáva stredné tlačidlo neaktívne..

3.2.1. Ovládanie jedným tlačidlom

- Krátkym stlačením zapnete/vypnete svetlo.
- Podržaním plynule regulujete intenzitu svetla.
- Prvé dlhé stlačenie po zapnutí zvyšuje jas, ďalšie znižuje (každé opakovanie mení smer zmeny).
- Po spárovaní s dverovým spínačom sa uložené nastavenie aktivuje po uvoľnení piestu z tlačenej polohy.
- Ak je svetlo stlmené na 0 %, po opätovnom zapnutí sa jas automaticky nastaví na 5 %.
- Regulácia teploty bielej farby nie je možná.

3.2.2. Ovládanie dvoma tlačidlami s reguláciou teploty bielej farby

- Krátkym stlačením tlačidla použitého na párovanie zapnete/vypnete svetlo.
- Dlhým stlačením toho istého tlačidla regulujete jas – automaticky sa zastaví na najvyššej alebo najnižšej hodnote.

- Dlhým stlačením opačného tlačidla regulujete teplotu bielej farby (CCT) – taktiež s automatickým zastavením.
- Opätovné dlhé stlačenie po uvoľnení zmení smer regulácie.
- Krátke stlačenie tlačidla pre reguláciu farby prepína medzi prednastavenými úrovňami.

Príklad: Ak bolo pri párovaní použité ľavé tlačidlo dvojtlačidlového spínača, slúži na zapnutie/vypnutie a stmievanie, zatiaľ čo pravé tlačidlo ovláda reguláciu teploty bielej farby (CCT).

3.2.3. Párovanie s dverovým spínačom

Prijímač je možné spárovať aj s dverovým spínačom – krátkym stlačením počas režimu párovania. Svetlo sa potom zapína podľa uloženého nastavenia a stmievanie/reguláciu je možné ovládať iným spárovaným spínačom. Ak je s jednou jednotkou spárovaných viac dverových spínačov, svetlo sa rozsvieti pri otvorení prvých dvierok a zhasne pri zatvorení posledných.

3.3. Pamäť pri výpadku prúdu

Ak je zariadenie odpojené od napájania, po opätovnom pripojení zostane vypnuté, ale zachová si predchádzajúce nastavenia..

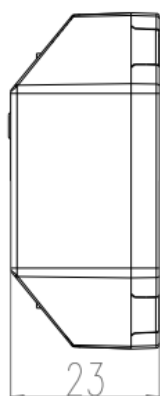
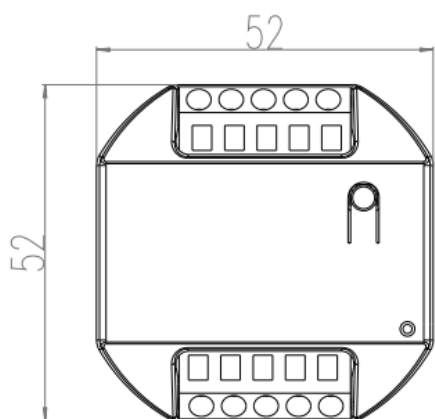
3.4. Nočný režim

Pri vypnutom svetle podržte tlačidlo spínača na 2 sekundy – svetlo sa rozsvieti na úrovni 2 % jas, bez ohľadu na uložené nastavenie. Krátkym stlačením ho opäť vypnete. Bežné zapnutie obnoví posledné uložené nastavenie mimo nočného režimu. Nočný režim neukladá ani neprepisuje pamäť prijímača.

3.5. Vymazanie pamäte prijímača

Stlačte a podržte párovacie tlačidlo približne 6–8 sekúnd. Kontrolka prejde z pomalého do rýchleho blikania a potom zhasne. V tomto momente tlačidlo uvoľnite – všetky spárované spínače budú vymazané z pamäte.

4. Rozmery (mm)



Výrobca: Démos trade, a.s.
Škrobálkova 630/13
718 00 Ostrava-Kunčičky
Czech Republic

