

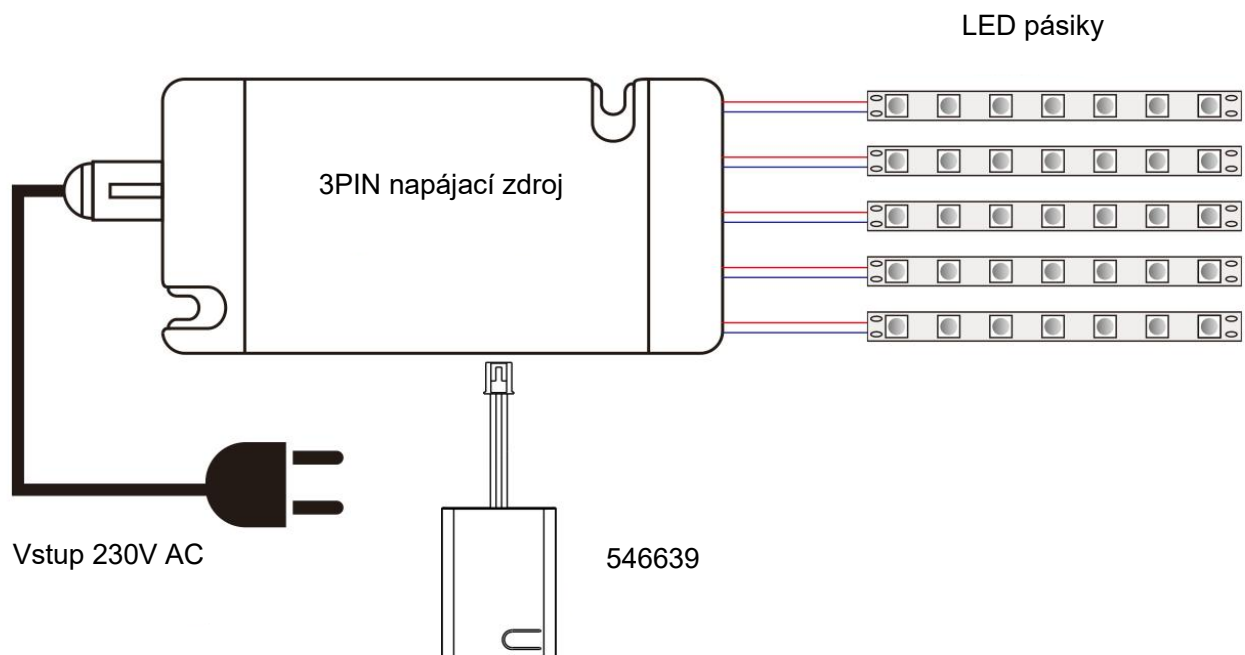


546639 StrongLumio prijímač pre bezdrôtové samonapájacie vypínače 12/24V 3PIN

1. Popis produktu

Výrobok je určený na bezdrôtové ovládanie jednofarebného LED osvetlenia so vstupným napätím 12–24 V v kombinácii s **3PIN napájacím zdrojom** a príslušnými vypínačmi. Po spárovaní je možné LED pásiky diaľkovo zapínať, vypínať a stmievať.

Používajte zariadenie výhradne v súlade s týmto návodom na použitie. Výrobok žiadnym spôsobom nerozoberajte ani neupravujte. Uchovávajte a používajte zariadenie iba v suchom prostredí v interiéri alebo v priestore chránenom pred poveternostnými vplyvmi. Zariadenie nie je určené na použitie v exteriéri.



2. Špecifikácia

Parameter	Hodnota	Parameter	Hodnota
Označenie	546639 / ERC3101	Bezdrôtová frekvencia	RF 433 MHz
Napájanie	12V/24V	Dosah signálu	50 m bez prekážok, 25 m v budove
Stmievanie	Áno, PWM, 5-100 %	Pamäť	Max 10 vypínačov
Prevádzková teplota	-20 °C ~ +40 °C	Stupeň ochrany	IP20
Prevádzková vlhkosť	5%-85% RH	Certifikácia	CE, RoHS

3. Popis funkcií

3.1. Párovanie s kinetickým vypínačom

Stlačte a podržte tlačidlo na prijímači približne 3 sekundy – začne pomaly blikať červená kontrolka (1× za sekundu), čo signalizuje párovací režim. V tej chvíli krátko 1× stlačte tlačidlo vypínača, ktorý je týmto spárovaný. Pri spárovaní nového tlačidlového vypínača sa predvolene nastaví úroveň jasnosti na 50 %, a v prípade dverového vypínača na 100 %.

3.2. Použitie a funkcie

Krátkym stlačením tlačidla vypínača svetlo vypnete alebo zapnete. Prijímač podporuje stmievanie – podržaním tlačidla plynulo regulujete intenzitu svetla. Prvé dlhé stlačenie po zapnutí zvyšuje intenzitu svetla. Po uvoľnení tlačidla a jeho opätovnom dlhom stlačení sa jas znižuje – opakovanie prepína smer zmeny. Po spárovaní s dverovým vypínačom svetlo zopne po uvoľnení piestu zo stlačenej polohy. V prípade spárovania viacerých dverových vypínačov s jednou jednotkou sa svetlo rozsvieti pri otvorení prvých dvierok a zhasne pri zatvorení posledných.

3.3. Pamäť pre prípad výpadku prúdu

Ak je zariadenie odpojené od napájania, po opätovnom pripojení sa vráti do nastavenia pred výpadkom.

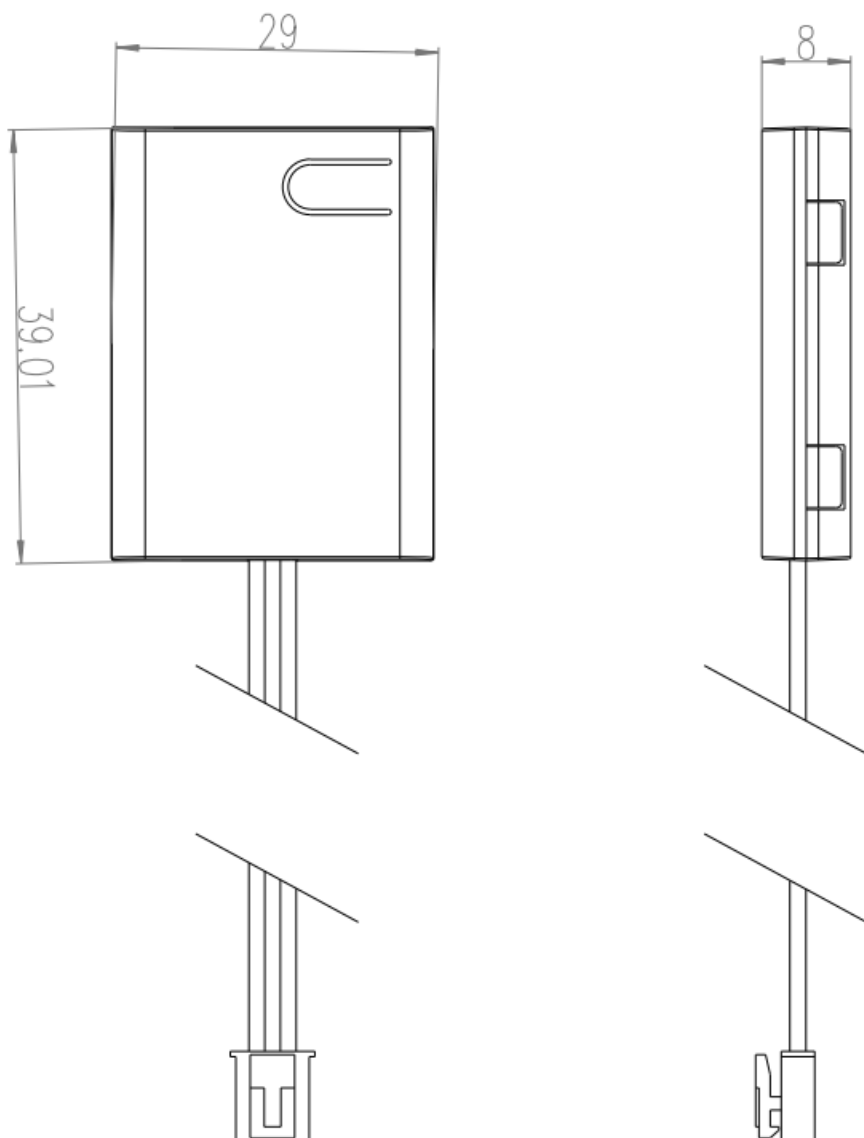
3.4. Nočný režim

Pri zhasnutom svetle podržte tlačidlo vypínača stlačené na 2 sekundy – svetlo sa rozsvieti na úrovni 5 % intenzity bez ohľadu na uloženú úroveň v pamäti. Krátkym stlačením opäť zhasne. Bežné zapnutie potom obnoví naposledy uložené nastavenie mimo nočného režimu.

3.5. Vymazanie pamäte prijímača

Stlačte a podržte párovacie tlačidlo 6–8 sekúnd. Kontrolka sa úplne rozsvieti a potom zhasne. V tej chvíli tlačidlo uvoľníte a všetky spárované vypínače budú vymazané z pamäte.

4. Rozmery



Výrobca: Démos trade, a.s.
Škrobálkova 630/13
718 00 Ostrava-Kunčičky
Czech Republic

