



Solo Vetro

Concealed sliding elements integrated into the aluminium sliding tracks
Scorrevoli invisibili integrati nei profili di scorrimento in alluminio



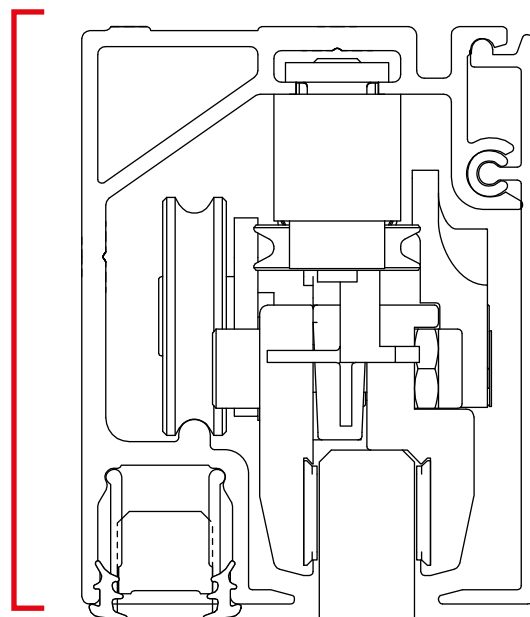
Solo Vetro

Concealed sliding elements integrated into the aluminium sliding tracks.

Sistema di scorrevoli invisibili integrati nei profili di scorrimento in alluminio.







Concealed sliding clamps

Solo Vetro is a sliding system with profile integrated sliding clamps, dedicated to frameless glass doors.

Sliding clamps are **totally concealed from aluminium profiles**, in order to grant a better aesthetic result.

The system has been designed to allow configurations of **single and double doors, with synchronized motion**.

Solo Vetro is suitable to monolithic and laminated glasses.




Scorrevoli invisibili

Solo Vetro è il sistema di scorrevoli invisibili, realizzato per porte interamente in vetro.

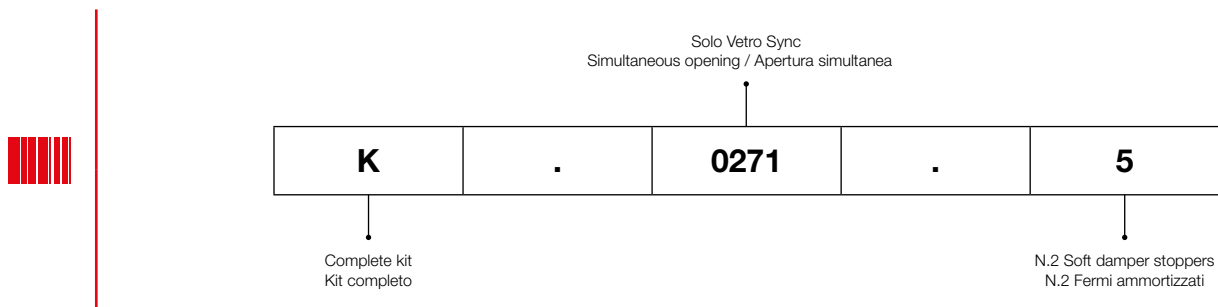
Gli **scorrevoli**, infatti, sono **completamente nascosti dai profili in alluminio**, per una migliore resa estetica del sistema.

Il sistema prevede la configurazione sia per l'**apertura singola** che per l'**apertura simultanea sincronizzata**.

Solo Vetro è stato progettato per l'utilizzo di vetri monolitici o stratificati.

Solo Vetro		COMPLETE BOX KIT / KIT COMPLETO IN SCATOLA		
K	Complete kit / Kit completo			
	0271		Solo Vetro Sync Simultaneous opening / Apertura simultanea	
	0272		Solo Vetro	
				5 N.2 Soft damper stoppers N.2 Fermi ammortizzati

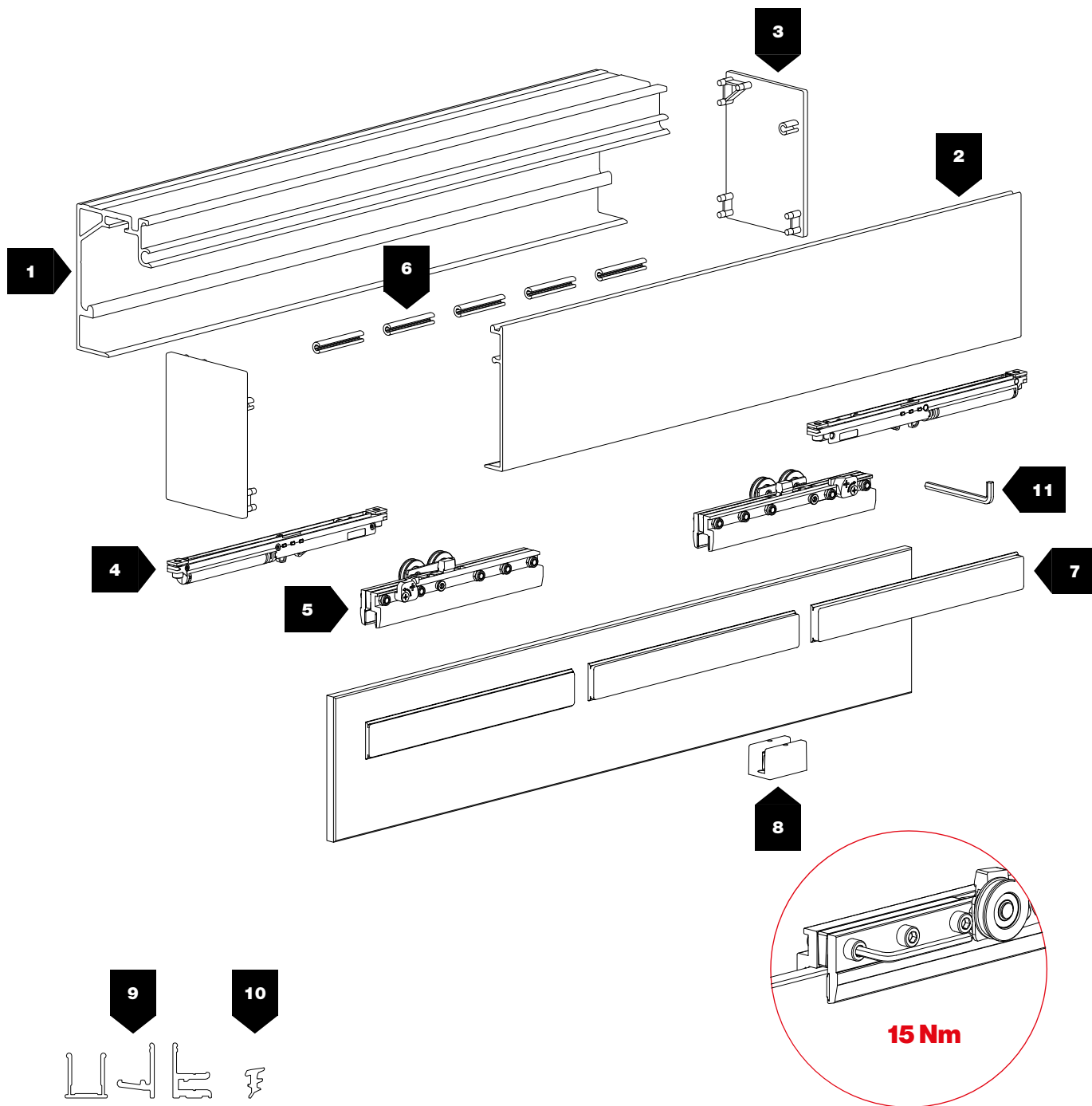
EXAMPLE / ESEMPIO

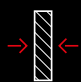


Tracks / Binari		ALUMINUM FINISHES CODES / CODICI FINITURE ALLUMINIO		
CODE / CODICE	FINISH COLOR / COLORE FINITURA			STANDARD
8 01 0.0		01 A	Anodized Silver / Argento	
8 02 0.0		02 AS	Brushed Anodized Silver / Argento Spazzolato	

Solo Vetro

Concealed sliding elements integrated into the aluminium sliding tracks
Scorrevoli invisibili integrati nei profili di scorrimento in alluminio



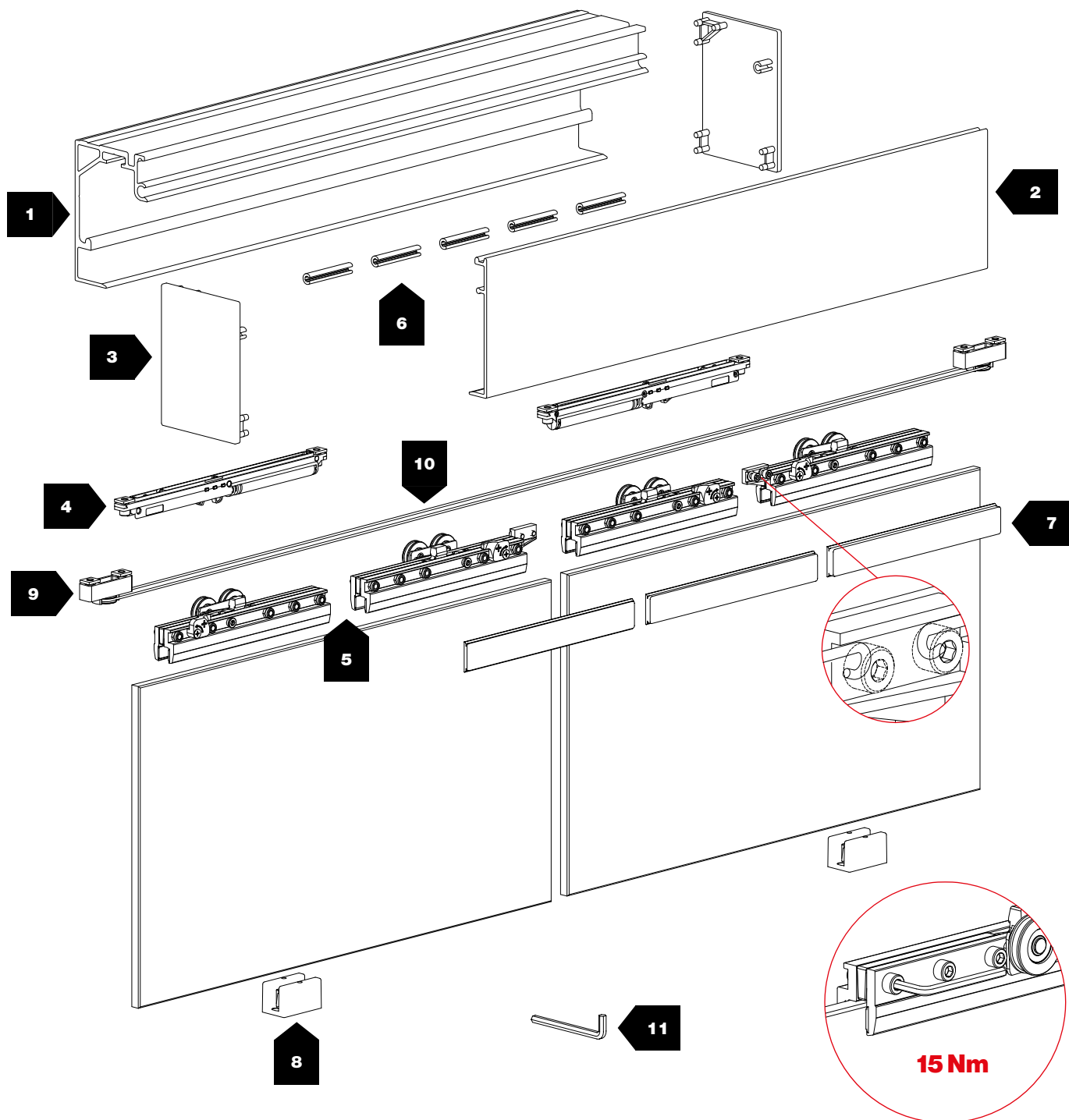

8-8,7 ÷ 12-12,7 mm


80 kg


N° 1 door / N° 1 porta

N°	Barcode	Image	kg		N°	Barcode	Image	kg		
1	2710 8 02 0.02710		-		8	1483		80	Glass thk. Vetri sp. 8-8,7 mm ÷ 12-12,7 mm (5/16"÷1/2")	
	2720 8 02 0.02720		-			1489/8		80	Glass thk. Vetri sp. 8-8,7 mm (5/16") OPTIONAL +	
2	2730 8 02 0.02730		-			1489/10		80	Glass thk. Vetri sp. 10-10,7 mm (3/8") OPTIONAL +	
3	2716		-			1489/12		80	Glass thk. Vetri sp. 12-12,7 mm (1/2") OPTIONAL +	
	2718		-			9	2740 8 01 0.02740		-	
4	2061		80				1776 8 01 0.01776		-	
5	2700/2		80				1774 8 01 2.01774		-	
6	1222		-			10	328		-	Glass thk. Vetri sp. 8-8,7 mm (5/16")
7	1707		-	Glass thk. Vetri sp. 8-8,7 mm (5/16")	326			-	Glass thk. Vetri sp. 10-10,7 mm (3/8")	
	1704		-	Glass thk. Vetri sp. 10-10,7 mm (3/8")	324			-	Glass thk. Vetri sp. 12-12,7 mm (1/2")	
	1705		-	Glass thk. Vetri sp. 12-12,7 mm (1/2")	11	2088		-		

SYNC SIMULTANEOUS OPENING / APERTURA SIMULTANEA



8-8,7 ÷ 12-12,7 mm



80 kg

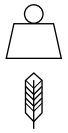


Simultaneous opening / Apertura simultanea

N°	Barcode	Image	kg		N°	Barcode	Image	kg	
1	2710 8 02 0.02710		-		7	1707		-	Glass thk. Vetri sp. 8-8,7 mm (5/16")
	2720 8 02 0.02720		-			1704		-	Glass thk. Vetri sp. 10-10,7 mm (3/8")
2	2730 8 02 0.02730		-			1705		-	Glass thk. Vetri sp. 12-12,7 mm (1/2")
3	2716		-		8	1483		80	Glass thk. Vetri sp. 8-8,7 mm ÷ 12-12,7 mm (5/16" ÷ 1/2")
	2718		-			1489/8		80	Glass thk. Vetri sp. 8-8,7 mm (5/16") OPTIONAL +
4	2061		80			1489/10		80	Glass thk. Vetri sp. 10-10,7 mm (3/8") OPTIONAL +
5	2700/2		80			1489/12		80	Glass thk. Vetri sp. 12-12,7 mm (1/2") OPTIONAL +
	2702/2		80		9	2714		-	
6	1222		-			10	88		-
					11		2088		-

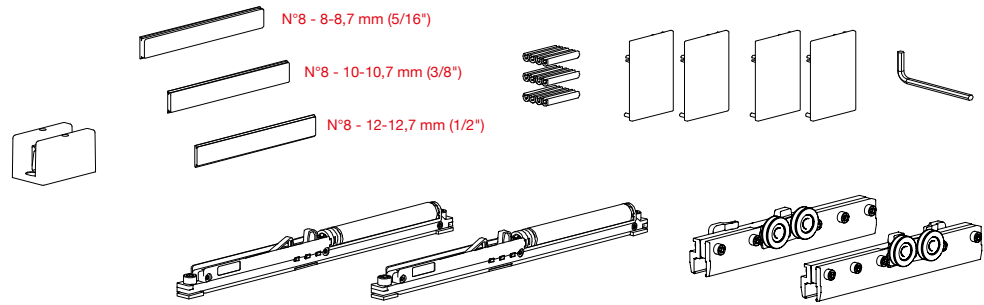
Solo Vetro

Concealed sliding elements integrated into the aluminium sliding tracks
Scorrevoli invisibili integrati nei profili di scorrimento in alluminio

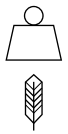


80 kg

N.2 Soft damper stoppers
N.2 Fermi ammortizzati



OLD CODE	NEW CODE	
2700/2/2061/A	K.0272.5	4x



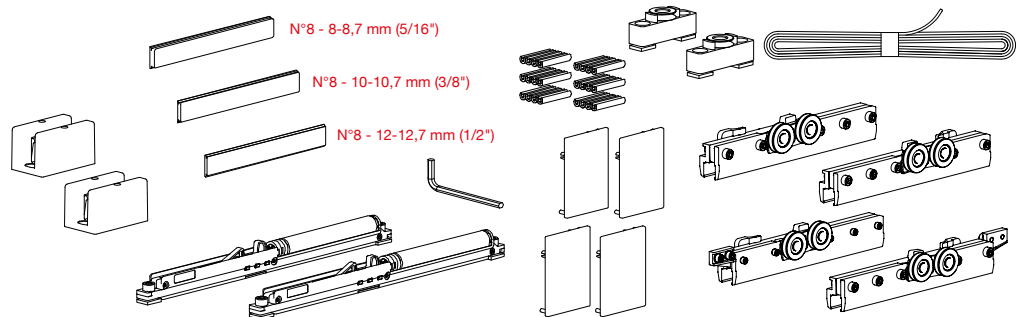
80 kg

N.2 Soft damper stoppers
N.2 Fermi ammortizzati

SYNC

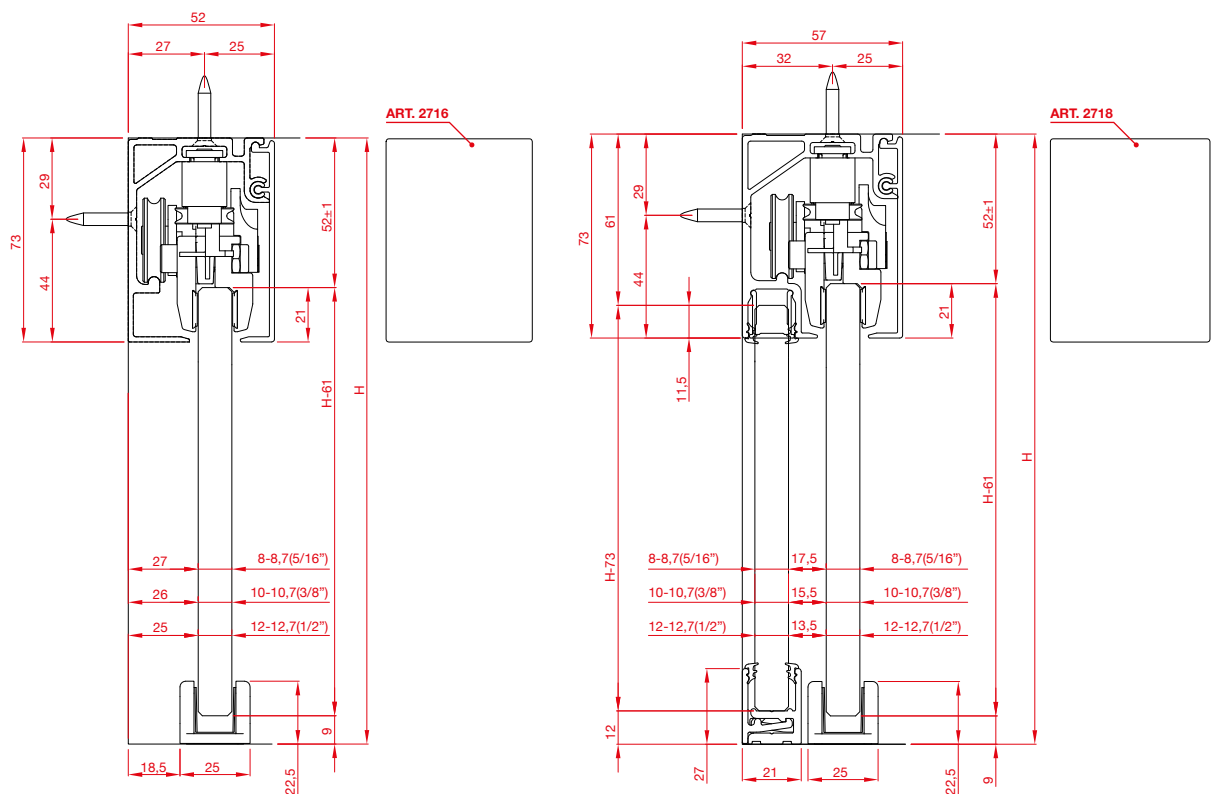


Simultaneous opening
Apertura simultanea



OLD CODE	NEW CODE	
2702/2/2714/A	K.0271.5	4x

MEASUREMENTS DESCRIPTION / DESCRIZIONI MISURE





Terno Scorrevoli S.p.A.

**Via Ravenna, 4 - 20814 Varedo (MB) ITALY
Phone +39 0362 543001 - Fax +39 0362 582290**

**terno@ternoscorrevoli.com
www.ternoscorrevoli.com**