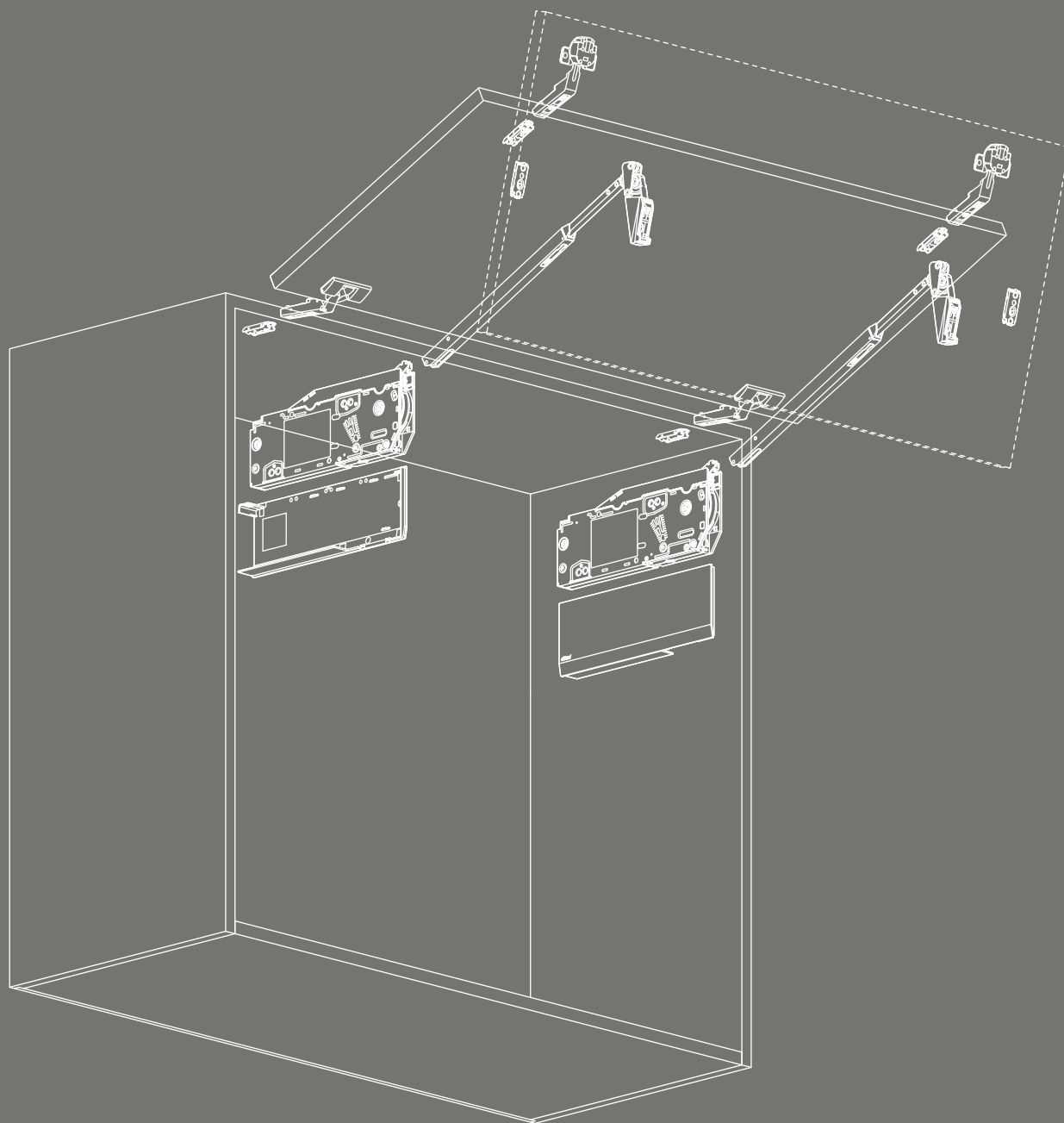


AVENTOS top

Informace k
objednávce a plánování



Nejnovější generace v rozsáhlém repertoáru

Naše kování na výklopy AVENTOS se spolehlivě používá v horních skříňkách a vysokých skříních již více než dvě desetiletí.

Nastal čas pro evoluci: zmenšili jsme konstrukci, optimalizovali funkce a upravili design. S kováním nejnovější generace AVENTOS top můžete mistrovsky inscenovat jednotlivé kusy nábytku nebo celé obytné místnosti. A to bez kompromisů.





Obsah

- 4 Bydlení
- 5 Servisní služby
- 6 Přehled výšek korpusů
- 8 AVENTOS HF top
- 20 AVENTOS HS top
- 26 AVENTOS HL top
- 32 AVENTOS HK top
- 40 AVENTOS HK-S
- 46 AVENTOS HK-XS
- 52 TIP-ON
- 54 EXPANDO T
- 55 Pomůcky pro zpracování
- 56 SERVO-DRIVE



Jedinečné aranžmá. Ve všech obytných prostorách

Díky svým malým rozměrům a zmenšenému designu se kování na výklopy řady AVENTOS top dokonale hodí do každého nábytku a obytného prostoru. AVENTOS HF top, HS top, HL top a HK top nabízí správné a spolehlivé řešení odpovídající požadavkům a místu, které je k dispozici. Volnost pohybu a optimální přístup zůstávají zachovány za všech okolností – nezáleží na tom, zda se čelo vyklápí, otáčí, zvedá nebo skládá.



Podrobné informace
o kování AVENTOS top
naleznete na adrese:
www.blum.com/aventostop

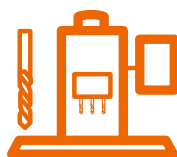
Naše služby v kostce

Naše servisní služby jsou přesně přizpůsobené vašim potřebám, a to v každém kroku vašeho procesního řetězce. Abyste pracovali efektivněji a získali tak čas. Individuálně pro vás, kdykoli a kdekoli budete potřebovat.



Digitální služby

Digitální podpora pro vyšší efektivitu



Pomůcky pro zpracování

Praktické nástroje pro přesnou práci



Komunikační služby

Komplexní materiál pro cílený marketing



Osobní služby

Přímý kontakt na zákaznický orientovanou podporu



Logistické služby

Optimalizované procesy pro rychlé dodání



Více se o našich službách dozvíte tady:
www.blum.com/services

Vhodný nástroj pro každou kompozici

AVENTOS HK-S

AVENTOS HL top

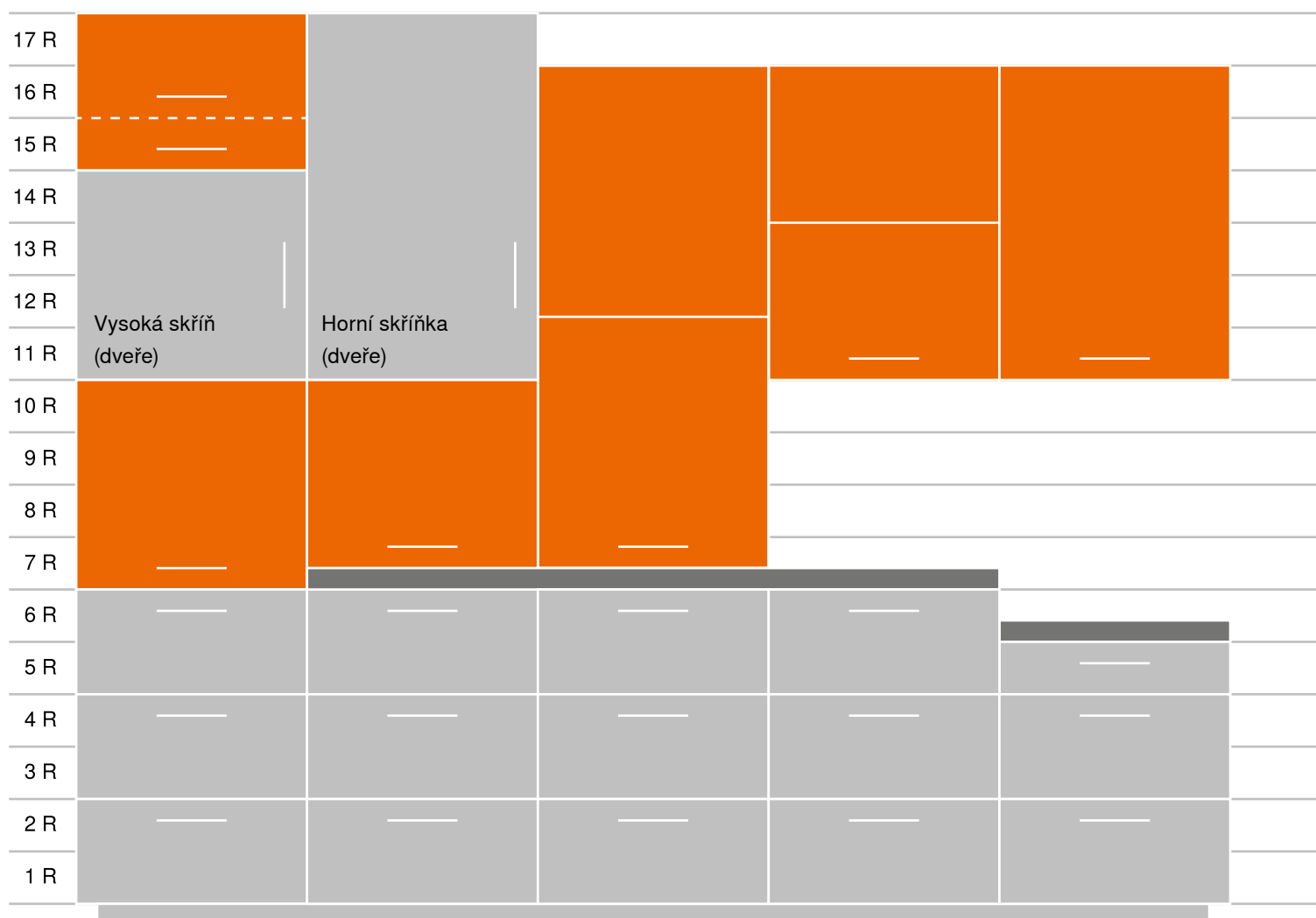
AVENTOS HF top

AVENTOS HF top

AVENTOS HS top

AVENTOS HL top

AVENTOS HK top



R = rastr

AVENTOS HF top

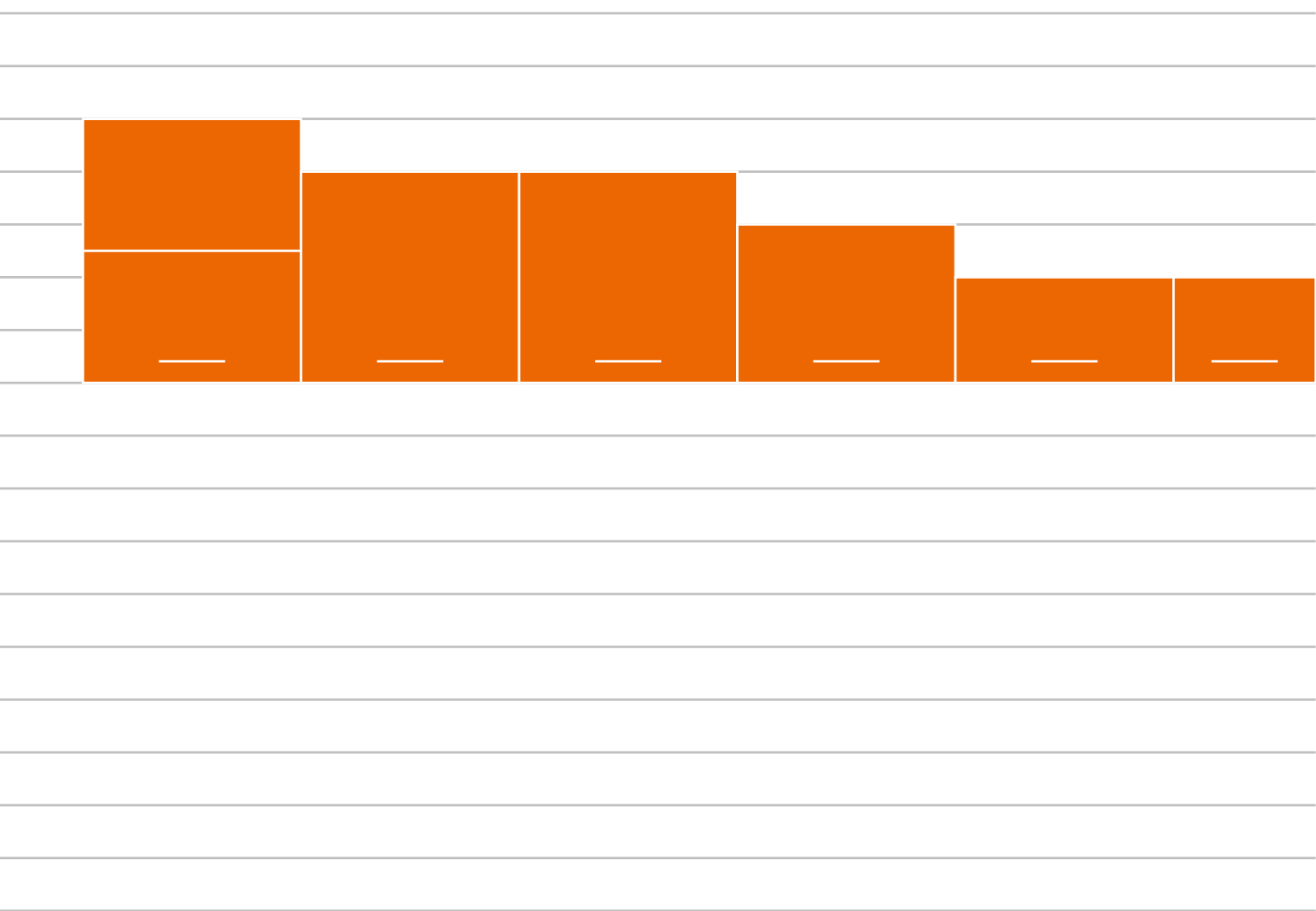
AVENTOS HS top

AVENTOS HS top
AVENTOS HL top
AVENTOS HK top

AVENTOS HS top
AVENTOS HL top
AVENTOS HK top

AVENTOS HK top

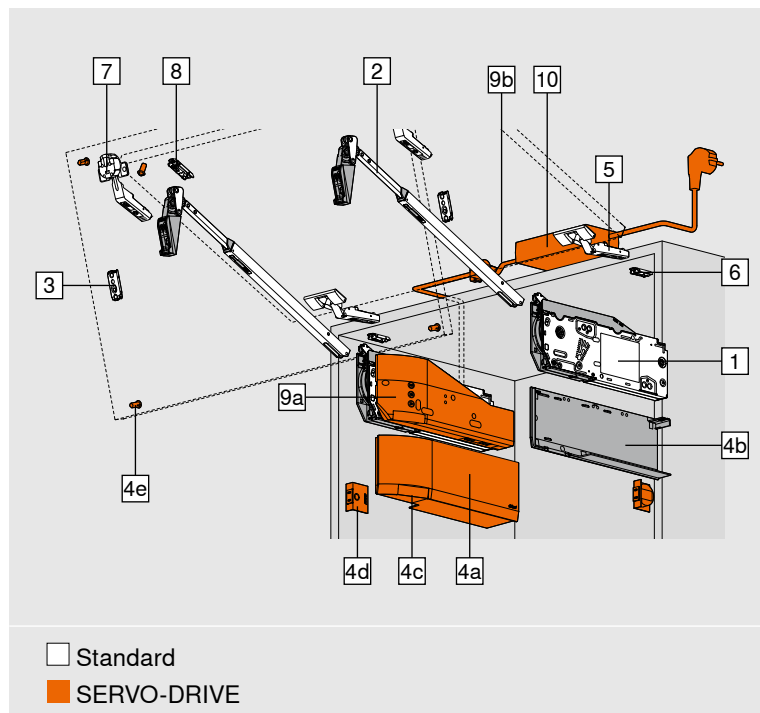
AVENTOS HK-S
AVENTOS HK-XS



AVENTOS HF top



Dřevěná čela a široké alurámečky



- Ideální pro vyšší horní skříňky s dělenými čely
- Výška korpusu 480–1200 mm
- Šířka korpusu do 1800 mm
- Minimální světlá hloubka korpusu 264 mm
- Integrované nastavení BLUMOTION pro měkké a tiché zavírání
- Nepatrná ovládací síla
- Plynulé zastavení v každé pozici
- Integrovaný omezovač úhlu otevření
- Pevná pozice zdvihacího mechanismu a čelního kování
- Symetrická ramena
- Montáž bez náradí
- Dva způsoby montáže zdvihacího mechanismu
- Nastavitelnost obou čel ve třech směrech
- Středový závěs, včetně ochrany prstů

Informace k objednávce

Upozornění

**Ukazatel výkonnosti (LF) =
výška korpusu* (KH) [mm] x hmotnost čela včetně hmotnosti úchytky [kg]**

* U asymetrických čel se počítá s teoretickou výškou korpusu (TKH)

U asymetrických čel: **teoretická výška korpusu TKH** = výška čela nahoře FHo (mm) x 2 + mezery

U asymetrických čel musí být větší čelo nahoře!

V případě překrytí ukazatele výkonnosti doporučujeme silnější zdvihací mechanismus.

V hraničních oblastech jednotlivých zdvihacích mechanismů doporučujeme dorazovou zkoušku!

Ukazatel výkonnosti může být při použití třetího zdvihacího mechanismu navýšen o 50 %.

U širokých korpusů doporučujeme třetí zdvihací mechanismus. Důvodem je prohýbání čela v otevřené pozici.

1	<input type="checkbox"/> Standard <input type="checkbox"/> SERVO-DRIVE	Sada zdvihacích mechanismů	
		Montáž vruty do dřevotřísky pro zdvihací mechanismus s distančními prvky pro stanovení přesné pozice	
		LF	
		2700–13500	22F2500
		10000–19300	22F2800
LF Ukazatel výkonnosti			
Složení:			
1	2 x	symetrický zdvihací mechanismus	
-	-	včetně přesného stanovení správné pozice	
-	8 x	vruty do dřevotřísky Ø 4 x 35 mm	

1	<input type="checkbox"/> Standard <input type="checkbox"/> SERVO-DRIVE	Sada zdvihacích mechanismů	
		Montáž s předmontovanými eurošroubami	
		LF	
		2700–13500	22F2510
		10000–19300	22F2810
LF Ukazatel výkonnosti			
Složení:			
1	2 x	symetrický zdvihací mechanismus s předmontovanými eurošroubami	

Dřevěná čela a široké alurámečky

Informace k objednávce

2	<input type="checkbox"/>	Sada teleskopů	
	Výška korpusu (mm)*		
	480–610		22F3200
	600–910		22F3500
		840–1200	22F3900

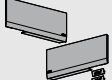
Složení:

2 2 x symetrický teleskop

* U asymetrických čel: **teoretická výška korpusu TKH** = výška čela nahoře FHo (mm) x 2 + mezery

3	<input type="checkbox"/>	Montážní podložka pro teleskop	
	Způsob instalace	Zvýšení (mm)	
	Vruty	¹ 0	175H3100
	EXPANDO	0	177H3100E
	Zalisování	0	177H3100

Všechny přímé montážní podložky z oceli možné se zvýšením 0 mm


4	<input type="checkbox"/>	Sada krytek	
	Barva	Materiál	
	SW, HGR, TGR	K	22.8000

Složení:

- 1 x krytka vlevo

4b 1 x krytka vpravo

4c 2 x prvek s logem, ražené logo Blum
IN-G

4	<input type="checkbox"/>	Sada krytek pro SERVO-DRIVE	
	Barva	Materiál	
	SW, HGR, TGR	K	23.8000

Složení:

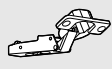
4a 1 x krytka SERVO-DRIVE vlevo

4b 1 x krytka vpravo

4c 2 x prvek s logem, ražené logo Blum
IN-G

4d 2 x vypínač SERVO-DRIVE

4e 6 x distanční doraz Blum, Ø 5 mm

5	<input type="checkbox"/>	Závěs CLIP top 120°	
	Miska	Pružina	
	INSERTA	Bez	70T5590BTL
	Vruty	¹ Bez	70T5550.TL

Přesah misky TO (fixní rozměr)

11 mm

3 závěsy od šířky korpusu KB 1200 mm a/nebo od hmotnosti čela 12 kg

4 závěsy u šířky korpusu KB 1800 mm a/nebo od hmotnosti čela 20 kg

Alternativa k variantě 5

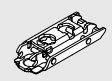
-	<input type="checkbox"/>	CLIP top 120°, speciální závěs pro větší přesah čela	
	Miska	Pružina	
	INSERTA	Bez	72T5590BTL
	Vruty	¹ Bez	72T5550.TL

Přesah misky TO (fixní rozměr)

13 mm

3 závěsy od šířky korpusu KB 1200 mm a/nebo od hmotnosti čela 12 kg

4 závěsy u šířky korpusu KB 1800 mm a/nebo od hmotnosti čela 20 kg

6	<input type="checkbox"/>	Montážní podložka pro závěs CLIP top 120°	
	Způsob instalace	Zvýšení (mm)	
	Vruty	¹ 0	175H3100
	EXPANDO	0	177H3100E
	Zalisování	0	177H3100

Standardní montážní podložky, zvýšení podložky ovlivní přesah čela nahoře

7	<input type="checkbox"/>	Středový závěs CLIP top	
	Miska	Pružina	
	Vruty	¹ Bez	78Z5500T
	EXPANDO	Bez	78Z553ET

3 závěsy od šířky korpusu KB 1200 mm a/nebo od hmotnosti čela 12 kg

4 závěsy u šířky korpusu KB 1800 mm a/nebo od hmotnosti čela 20 kg

8	<input type="checkbox"/>	Montážní podložka ke středovému závěsu CLIP top	
	Způsob instalace	Zvýšení (mm)	
	Vruty	¹ 0	175H3100
	EXPANDO	0	177H3100E
	Zalisování	0	177H3100

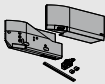
Standardní montážní podložky se zvýšením 0 mm

Pro široké alurámečky o šířce rámečků pod 57 mm používejte jen křížové podložky.



¹ Pro dřevěná čela použijte 2 vruty do dřevotřísky (609.1x00) na každou stranu. Pro široké alurámečky použijte 2 šrouby do plechu se zápusťnou hlavou (660.0950) na každou stranu.

Dřevěná čela a široké alurámečky

Informace k objednávce

9		Sada SERVO-DRIVE		
	Barva	Materiál		
	R7037	K	23.A000	
Složení:				
9a	1 x	pohonná servo jednotka SERVO-DRIVE		
9b	1 x	rozvodný kabel SERVO-DRIVE, 1500 mm		
-	1 x	svorka		
-	2 x	ochranná koncová krytka na kabel		
Od 3 zdvihacích mechanismů doporučujeme 2 synchronizované pohonné servo jednotky				
10	Napájecí zdroj SERVO-DRIVE a příslušenství			
Viz str. 56				

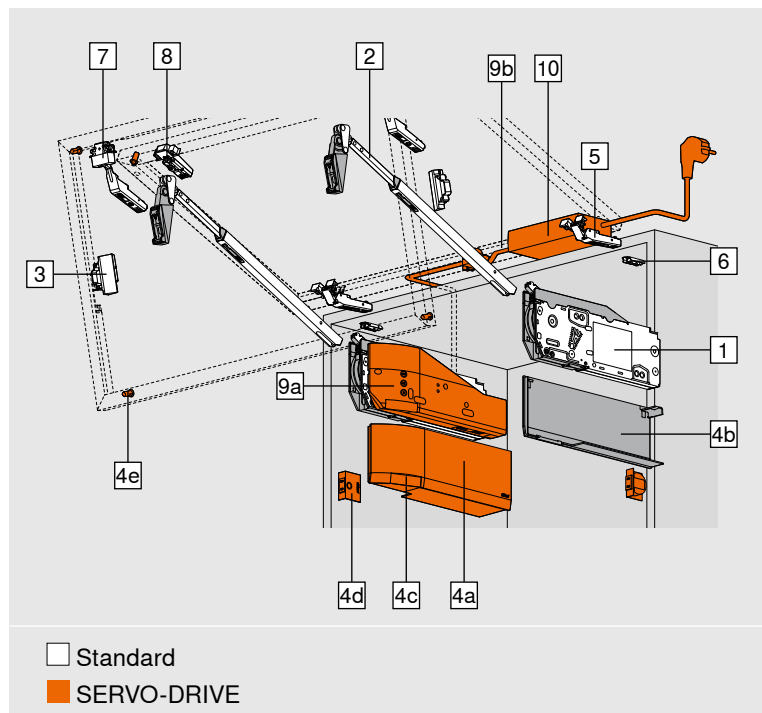
Volitelně

4c		Prvek s logem		
	Materiál	Barva		
	K	SW-M, TGR	IN-G	
s potiskem *	2 x	ABD.1000.BL	ABD.1009.BL	
ražený *	2 x	ABD.1000.BT	ABD.1009.BT	
bez potisku	2 x	ABD.1000	ABD.1009	
* s logem Blum				
Od 1000 kusů:				
individuálně potištěný prvek s vlastním logem				
Od 5000 kusů:				
individuálně ražený prvek s vlastním logem				

Barvy a materiál

Označení	
SW	Hedvábně bílá
HGR	Světle šedá
TGR	Tmavě kovově šedá
R7037	RAL 7037 prachově šedá
SW-M	Hedvábně bílá matná
IN-G	Inmold Inox broušená
K	Plast

Úzké alurámečky



- Ideální pro vyšší horní skříňky s dělenými čely
- Výška korpusu 480–1200 mm
- Šířka korpusu do 1800 mm
- Minimální světlá hloubka korpusu 264 mm
- Integrované nastavení BLUMOTION pro měkké a tiché zavírání
- Nepatrná ovládací síla
- Plynulé zastavení v každé pozici
- Integrovaný omezovač úhlu otevření
- Pevná pozice zdvihacího mechanismu a čelního kování
- Symetrická ramena
- Montáž bez nářadí
- Dva způsoby montáže zdvihacího mechanismu
- Nastavitelnost obou čel ve třech směrech
- Středový závěs, včetně ochrany prstů

Informace k objednávce

Upozornění

**Ukazatel výkonnosti (LF) =
výška korpusu* (KH) [mm] x hmotnost čela včetně hmotnosti úchytky [kg]**

* U asymetrických čel se počítá s teoretickou výškou korpusu (TKH)

U asymetrických čel: **teoretická výška korpusu TKH** = výška čela nahoře FHo (mm) x 2 + mezery

U asymetrických čel musí být větší čelo nahoře!

V případě překrytí ukazatele výkonnosti doporučujeme silnější zdvihací mechanismus.

V hraničních oblastech jednotlivých zdvihacích mechanismů doporučujeme dorazovou zkoušku!

Ukazatel výkonnosti může být při použití třetího zdvihacího mechanismu navýšen o 50 %.

U širokých korpusů doporučujeme třetí zdvihací mechanismus. Důvodem je prohýbání čela v otevřené pozici.

1	<input type="checkbox"/>	<input checked="" type="checkbox"/>	Sada zdvihacích mechanismů
			Montáž vruty do dřevotřísky pro zdvihací mechanismus s distančními prvky pro stanovení přesné pozice
LF			
			2700–13500 22F2500
			10000–19300 22F2800
LF	Ukazatel výkonnosti		
Složení:			
1	2 x		symetrický zdvihací mechanismus
-	-		včetně přesného stanovení správné pozice
-	8 x		vruty do dřevotřísky Ø 4 x 35 mm

1	<input type="checkbox"/>	<input checked="" type="checkbox"/>	Sada zdvihacích mechanismů
			Montáž s předmontovanými eurošrouby
LF			
			2700–13500 22F2510
			10000–19300 22F2810
LF	Ukazatel výkonnosti		
Složení:			
1	2 x		symetrický zdvihací mechanismus s předmontovanými eurošrouby

Úzké alurámečky

Informace k objednávce

2	<input type="checkbox"/>	Sada teleskopů		
		Výška korpusu (mm)*		
		480–610		22F3200
		600–910		22F3500
		840–1200		22F3900

Složení:

2 2 x symetrický teleskop

* U asymetrických čel: **teoretická výška korpusu TKH** = výška čela nahoře FHo (mm) x 2 + mezery

3	<input type="checkbox"/>	Sada adaptérů CLIP pro teleskop		
		Provedení	Zvýšení (mm)	
		Vlevo/vpravo	0	175H5B00

4	<input type="checkbox"/>	Sada krytek		
		Barva	Materiál	
		SW, HGR, TGR	K	22.8000

Složení:

- 1 x krytka vlevo

4b 1 x krytka vpravo

4c 2 x prvek s logem, ražené logo Blum
IN-G

4	<input type="checkbox"/>	Sada krytek pro SERVO-DRIVE		
		Barva	Materiál	
		SW, HGR, TGR	K	23.8000

Složení:

4a 1 x krytka SERVO-DRIVE vlevo

4b 1 x krytka vpravo

4c 2 x prvek s logem, ražené logo Blum
IN-G

4d 2 x vypínač SERVO-DRIVE

4e 6 x distanční doraz Blum, Ø 5 mm

5	<input type="checkbox"/>	Závěs CLIP top, 120°, pro dvířka s alurámečky		
		Miska	Pružina	
		Vrutky	Bez	72T550A.TL

3 závěsy od šířky korpusu KB 1200 mm a/nebo od hmotnosti čela 12 kg

4 závěsy u šířky korpusu KB 1800 mm a/nebo od hmotnosti čela 20 kg

6	<input type="checkbox"/>	Montážní podložka pro závěs CLIP top 120°		
		Způsob instalace	Zvýšení (mm)	
		Vrutky	0	175H3100
		EXPANDO	0	177H3100E
		Zalisování	0	177H3100

Standardní montážní podložky, zvýšení podložky ovlivní přesah čela nahoře

7	<input type="checkbox"/>	Středový závěs CLIP top pro dvířka s alurámečky		
		Miska	Pružina	
		Vrutky	Bez	78Z550AT

3 závěsy od šířky korpusu KB 1200 mm a/nebo od hmotnosti čela 12 kg

4 závěsy u šířky korpusu KB 1800 mm a/nebo od hmotnosti čela 20 kg

8	<input type="checkbox"/>	Adaptér CLIP pro středový závěs		
		Provedení	Zvýšení (mm)	
		Symetrické	0	175H5A00

9	<input type="checkbox"/>	Sada SERVO-DRIVE		
		Barva	Materiál	
		R7037	K	23.A000

Složení:

9a 1 x pohonná servo jednotka SERVO-DRIVE

9b 1 x rozvodný kabel SERVO-DRIVE, 1500 mm

- 1 x svorka

- 2 x ochranná koncová krytka na kabel

Od 3 zdvihacích mechanismů doporučujeme 2 synchronizované pohonné servo jednotky

10	Napájecí zdroj SERVO-DRIVE a příslušenství
Viz str. 56	

Volitelně

4c	<input type="checkbox"/>	Prvek s logem		
		Materiál	Barva	
			K	SW-M, TGR
s potiskem *		2 x	ABD.1000.BL	ABD.1009.BL
ražený *		2 x	ABD.1000.BT	ABD.1009.BT
bez potisku		2 x	ABD.1000	ABD.1009

* s logem Blum

Od 1000 kusů:

individuálně potiskovaný prvek s vlastním logem

Od 5000 kusů:

individuálně ražený prvek s vlastním logem

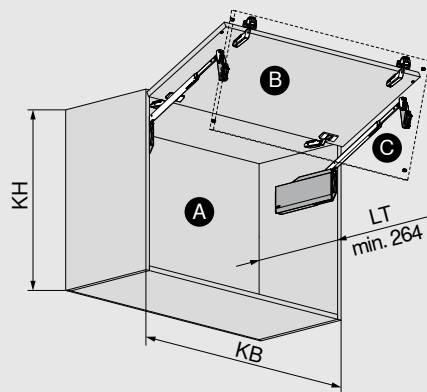
Barvy a materiál

Označení	
SW	Hedvábně bílá
HGR	Světle šedá
TGR	Tmavě kovově šedá
R7037	RAL 7037 prachově šedá
SW-M	Hedvábně bílá matná
IN-G	Inmold Inox broušená
K	Plast

Dřevěná čela, široké alurámečky a úzké alurámečky

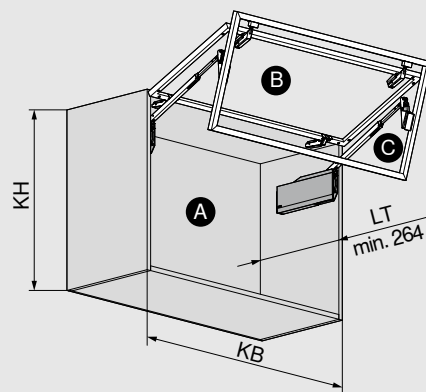
Plánování

Symetrická dřevěná čela a široké alurámečky



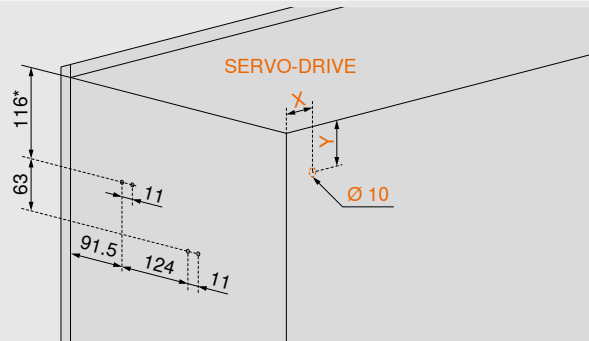
A	Korpus
B	Čelo 1
C	Čelo 2
KB	Šířka korpusu
KH	Výška korpusu
LT	Světlná hloubka korpusu

Symetrické úzké alurámečky



A	Korpus
B	Čelo 1
C	Čelo 2
KB	Šířka korpusu
KH	Výška korpusu
LT	Světlná hloubka korpusu

Montáž vruty do dřevotřísky pro zdvihací mechanismus s distančními prvky pro stanovení přesné pozice

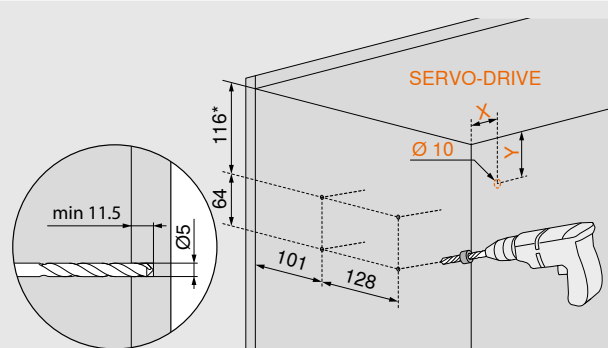


Výška korpusu KH (mm)	X (mm)	Y (mm)
480–519	38.5	102
520–1200	38.5	124

4x vruty do dřevotřísky Ø 4 x 35 mm

 * 116 mm u výšky korpusu KH 520–1200 mm
 93 mm u výšky korpusu KH 480–519 mm

Montážní pozice pro zdvihací mechanismus s předmontovanými eurošrouby



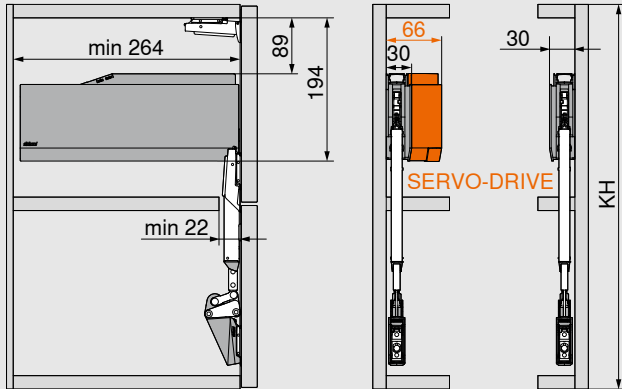
Výška korpusu KH (mm)	X (mm)	Y (mm)
480–519	38.5	102
520–1200	38.5	124

 * 116 mm u výšky korpusu KH 520–1200 mm
 93 mm u výšky korpusu KH 480–519 mm

Dřevěná čela, široké alurámečky a úzké alurámečky

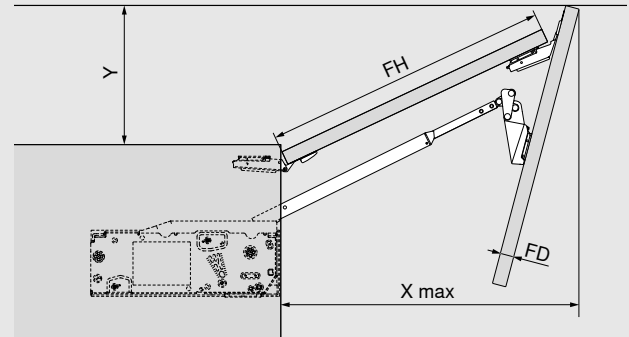
Plánování

Potřebný prostor



KH Výška korpusu

Potřebný prostor nad korpusem



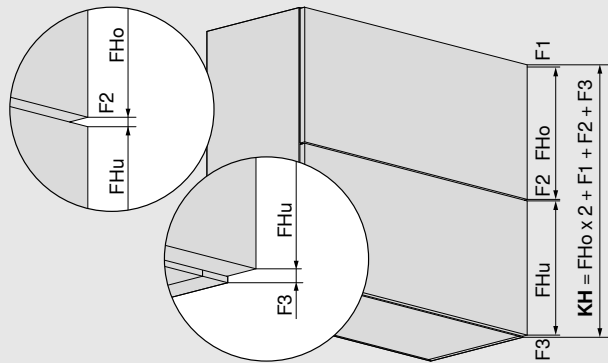
$$X \max = FH \times 0.9 + 1.5 \times FD + 35$$

Omezovač úhlu otevření	Y (mm)
Bez	$FH \times 0.44 + 38$
107°	$FH \times 0.29 + 35$
97°	$FH \times 0.12 + 31$
88°	28
81°	0

FD Síla čela

FH Výška čela

Symetrické čelo



F1 Mezera 1

F2 Mezera 2

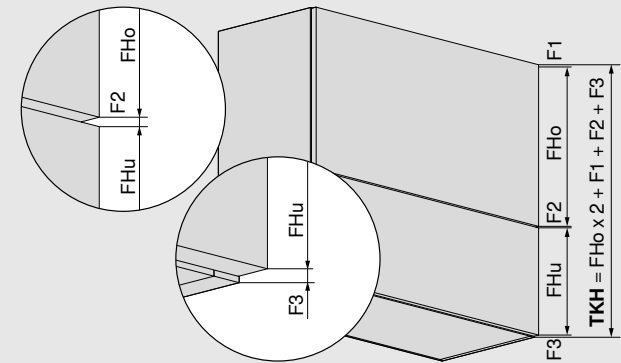
F3 Mezera 3

FHo Výška čela nahoře

FHu Výška čela dole

KH Výška korpusu

Asymetrické čelo



F1 Mezera 1

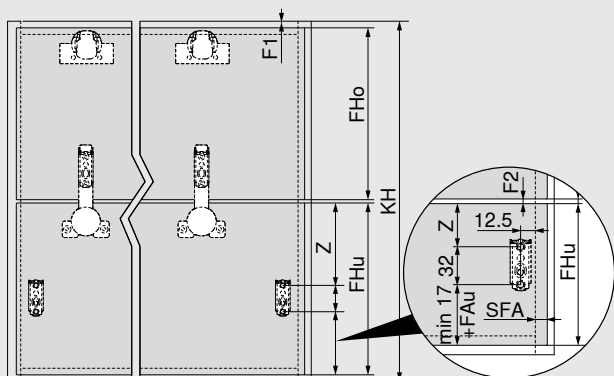
F2 Mezera 2

F3 Mezera 3

FHo Výška čela nahoře

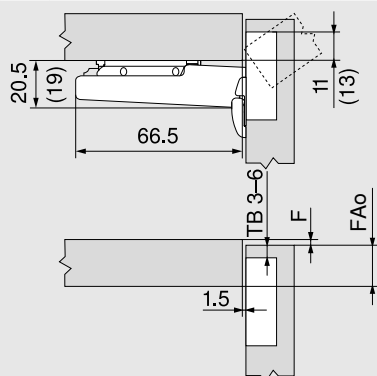
FHu Výška čela dole

TKH Teoretická výška korpusu

Dřevěná čela a široké alurámečky
Plánování
Dřevo a široký alurámeček


Výška korpusu KH (mm)	Z (mm)
480–519	170
520–1200	189

- F1 Mezera 1
- F2 Mezera 2
- FAu Přesah čela dole
- FHo Výška čela nahoře
- FHu Výška čela dole
- SFA Boční přesah čela

Závěs CLIP top 120°


F Mezera

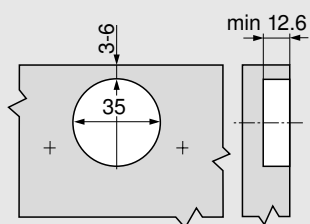
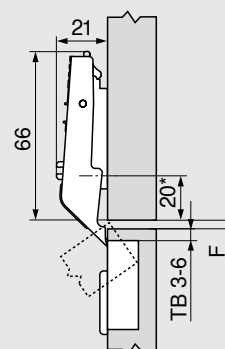
() Speciální závěs CLIP top 120°

Odstup misky TB

MD	Přesah čela FA (mm)																
	5	6	7	8	9	10	11	12	13	14	15	16	17				
0										3	4	5	6				
3							3	4	5	6							
6				3	4	5	6										
9	3	4	5	6													

MD Zvýšení montážních podložek (mm)

V případě speciálního závěsu CLIP top 120° je přesah čela vždy o 2 mm větší.

Montáž našroubováním

Středový závěs CLIP top


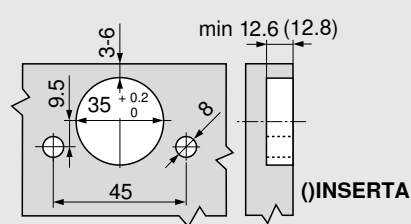
F Mezera min. 1.5 mm

* 37 mm u křížových montážních podložek (37/32)

Odstup misky TB

MD	Středová mezera F mezi čely (mm)									
							3	4	5	6
0							6	5	4	3
3										
6										
9										

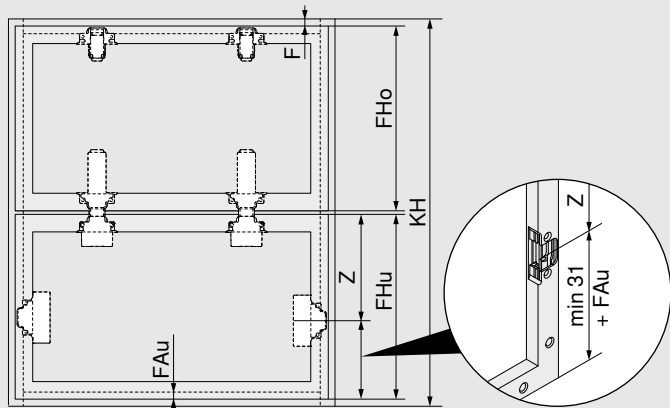
MD Zvýšení montážních podložek (mm)

Montáž INSERTA/EXPANDO


Úzké alurámečky

Plánování

Úzký alurámeček



Výška korpusu KH (mm)

Z (mm)

480–519

188

520–1200

207

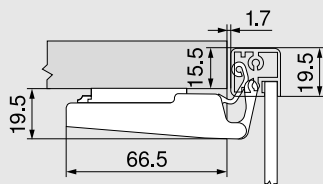
F Mezera

FAu Přesah čela dole

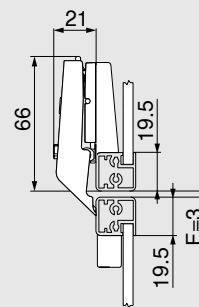
FHo Výška čela nahoře

FHu Výška čela dole

Závěs CLIP top, 120°, pro dvířka s alurámečky



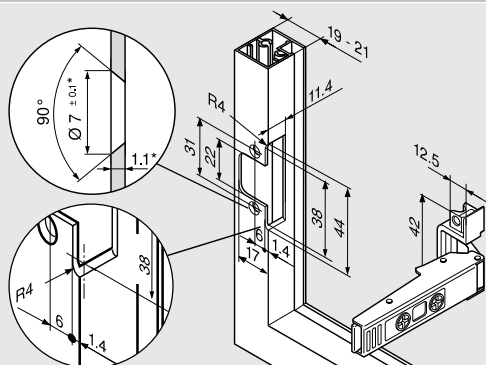
Středový závěs CLIP top pro dvířka s alurámečky



F Mezera min. 1.5 mm

Od tloušťky rámečku 20.5 mm je nutné seřídít mezeru

Montáž šroubováním (závěs/adaptér)



* Při změně síly materiálu je nutné přizpůsobit parametry pro zpracování



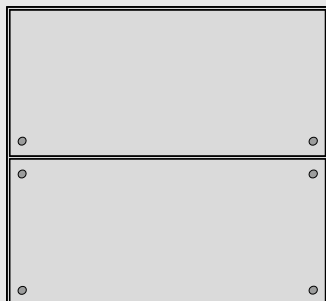
Informace o montáži a nastavení AVENTOS HF top naleznete na adrese

www.blum.com/hftopassembly

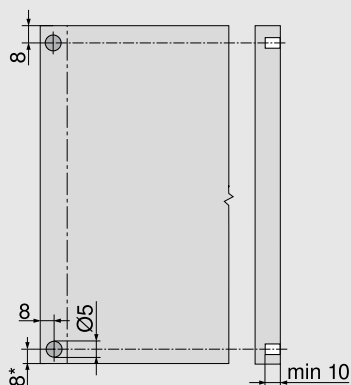
SERVO-DRIVE pro AVENTOS HF top

Plánování

Distanční doraz Blum (pouze při použití SERVO-DRIVE)



Využití distančního dorazu Blum
(bez klížení či lepení)



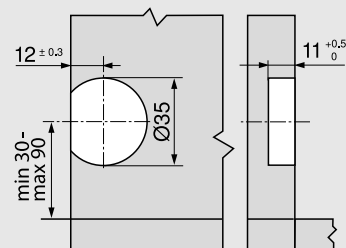
Doporučení pro alurámečky

Naplánujte si vyvrtání otvoru pro distanční doraz Blum v boku korpusu.

Při instalaci do čela je nezbytné provést dorazovou zkoušku.

* Od spodní hrany korpusu u čel přečnívajících směrem dolů

Vypínač SERVO-DRIVE



Příslušenství pro AVENTOS HF top

Informace k objednávce

Sada závěsů – dřevěná čela



Informace k objednávce

Způsob instalace

INSERTA | zalisování | EXPANDO

☎ 78Z5530T11

Složení:

2x	závěs CLIP top 120° bez pružiny 70T5590BTL
2 x	středový závěs CLIP top bez pružin 78Z5530T
6 x	přímá montážní podložka s excentrem 177H3100

Sada závěsů – dřevěná čela a široké alurámečky



Informace k objednávce

Způsob instalace

Našroubování¹

☎ 78Z5500T12

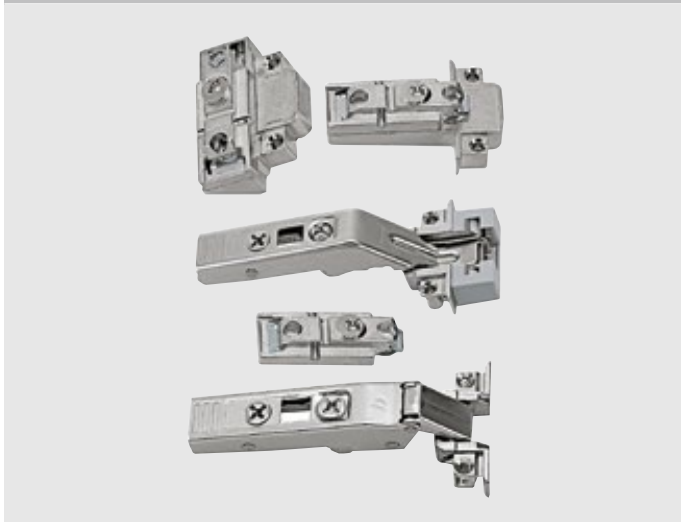
Složení:

2x	závěs CLIP top 120° bez pružiny 70T5550.TL
2 x	středový závěs CLIP top bez pružin 78Z5500T
6 x	přímá montážní podložka s excentrem 175H3100

¹ Pro dřevěná čela používejte šrouby do dřevotřískové desky (609.1x00).
Pro široké alurámečky používejte šrouby do plechu se zápustnou hlavou (660.0950).

Pro široké alurámečky je u středového závěsu CLIP top nutná ještě jedna křížová montážní podložka navíc.

Sada závěsů – úzké alurámečky



Informace k objednávce

Způsob instalace

Vrutry

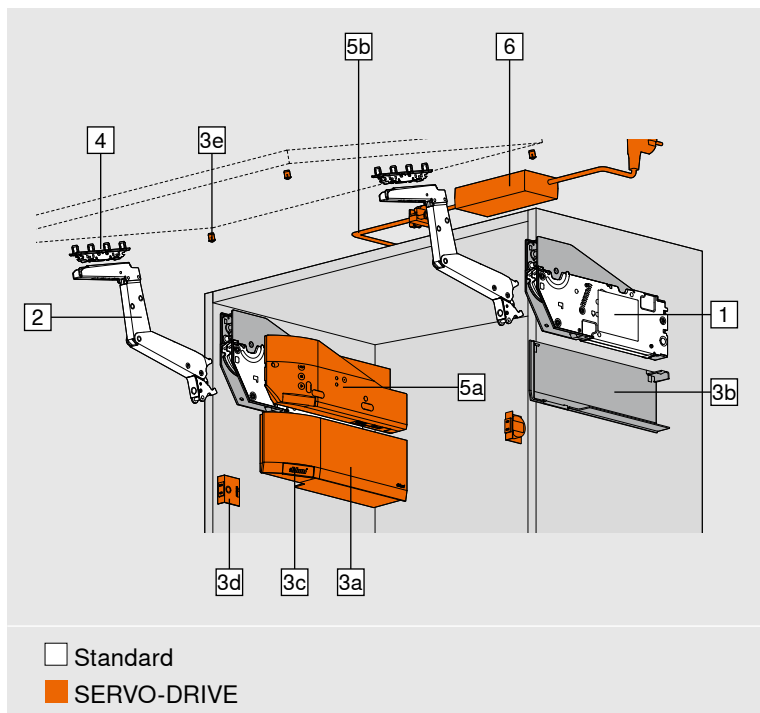
☎ 78Z550AT11

Složení:

2x	závěs CLIP top, 120°, pro dvířka s alurámečky bez pružiny 72T550A.TL
2 x	středový závěs CLIP top pro dvířka s alurámečky bez pružiny 78Z550AT
2 x	přímá montážní podložka s excentrem 175H5400
2 x	adaptér CLIP symetrický 175H5A00
2 x	adaptér CLIP vlevo/vpravo 175H5B00

AVENTOS HS top





- Ideální pro velkoplošná jednodílná čela
- Výška korpusu 350–800 mm
- Šířka korpusu do 1800 mm
- Minimální světlá hloubka korpusu 264 mm
- Integrované nastavení BLUMOTION pro měkké a tiché zavírání
- Nepatrná ovládací síla
- Plynulé zastavení v každé pozici
- Pevná pozice zdvihacího mechanismu a čelního kování
- Symetrická ramena
- Montáž bez nářadí
- Dva způsoby montáže zdvihacího mechanismu
- Nastavitelnost čel ve třech směrech

Informace k objednávce

Upozornění


V případě překrytí ukazatele výkonosti doporučujeme silnější zdvihací mechanismus.
V hraničních oblastech jednotlivých zdvihacích mechanismů doporučujeme dorazovou zkoušku!

Ukazatel výkonosti může být při použití třetího zdvihacího mechanismu navýšen o 50 %.
U širokých korpusů doporučujeme třetí zdvihací mechanismus. Důvodem je prohýbání čela v otevřené pozici.

1	<input type="checkbox"/>	<input checked="" type="checkbox"/>	Sada zdvihacích mechanismů
	Montáž vruty do dřevotřísky pro zdvihací mechanismus s distančními prvky pro stanovení přesné pozice		
	KH (mm)	FG (kg)	
	350–450	2.00–11.50	22S2200
	450–540	2.50–12.50	22S2500
	480–660	2.75–15.25	22S2800
650–800	3.50–18.50	22S2800	
FG	Hmotnost čela		
KH	Výška korpusu		
Složení:			
1	2 x	symetrický zdvihací mechanismus	
-	-	včetně přesného stanovení správné pozice	
-	8 x	vruty do dřevotřísky Ø 4 x 35 mm	

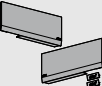
1	<input type="checkbox"/>	<input checked="" type="checkbox"/>	Sada zdvihacích mechanismů
	Montáž s předmontovanými eurošroubami		
	KH (mm)	FG (kg)	
	350–450	2.00–11.50	22S2210
	450–540	2.50–12.50	22S2510
	480–660	2.75–15.25	22S2810
650–800	3.50–18.50	22S2810	
FG	Hmotnost čela		
KH	Výška korpusu		
Složení:			
1	2 x	symetrický zdvihací mechanismus s předmontovanými eurošroubami	

Informace k objednávce

2	<input type="checkbox"/>	Sada soustavy ramen		
	Barva	Materiál		
	NI	Ocel		22S3500

Složení:

2 2 x soustava symetrických ramen

3	<input type="checkbox"/>	Sada krytek		
	Barva	Materiál		
	SW, HGR, TGR	K		22.8000

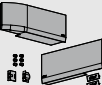
Složení:

- 1 x krytka vlevo

3b 1 x krytka vpravo

3c 2 x prvek s logem, ražené logo Blum

IN-G

3	<input type="checkbox"/>	Sada krytek pro SERVO-DRIVE		
	Barva	Materiál		
	SW, HGR, TGR	K		23.8000

Složení:
3a 1 x krytka SERVO-DRIVE vlevo


3b 1 x krytka vpravo

3c 2 x prvek s logem, ražené logo Blum

IN-G

3d 2 x vypínač SERVO-DRIVE

3e 6 x distanční doraz Blum, Ø 5 mm


4	<input type="checkbox"/>	Sada čelního kování		
	Provedení			
	Dřevěná čela a široké alurámečky	1		20S4200
	Úzké alurámečky			20S4200A

¹ Pro dřevěná čela použijte 4 vruty do dřevotřísky (609.1x00) na každou stranu. Pro široké alurámečky použijte 4 šrouby do plechu se zápustnou hlavou (660.0950) na každou stranu.

Alternativa k sadě čelního kování

-	<input type="checkbox"/>	Čelní kování		
	Provedení			
	Tenká čílká	2 x		20S42T1

EXPANDO T je systém vhodný pro tenká čílká – viz str. 54

5	<input type="checkbox"/>	Sada SERVO-DRIVE		
	Barva	Materiál		
	R7037	K		23.A000

Složení:
5a 1 x pohonná servo jednotka SERVO-DRIVE

5b 1 x rozvodný kabel SERVO-DRIVE, 1500 mm


- 1 x svorka

- 2 x ochranná koncová krytka na kabel

Od 3 zdvihacích mechanismů doporučujeme 2 synchronizované pohonné servo jednotky

6	Napájecí zdroj SERVO-DRIVE a příslušenství
Viz str. 56	

Volitelně

3c	<input type="checkbox"/>	Prvek s logem		
	Materiál	Barva		
	K	SW-M, TGR	IN-G	
s potiskem *	2 x	ABD.1000.BL	ABD.1009.BL	
ražený *	2 x	ABD.1000.BT	ABD.1009.BT	
bez potisku	2 x	ABD.1000	ABD.1009	

* s logem Blum

Od 1000 kusů:

individuálně potištěný prvek s vlastním logem

Od 5000 kusů:

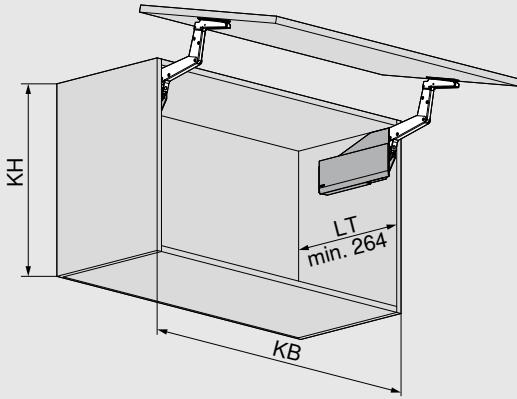
individuálně ražený prvek s vlastním logem

Barvy a materiál

Označení	
SW	Hedvábně bílá
HGR	Světle šedá
TGR	Tmavě kovově šedá
R7037	RAL 7037 prachově šedá
SW-M	Hedvábně bílá matná
NI	Poniklovaná
IN-G	Inmold Inox broušená
K	Plast

Plánování

Symetrická dřevěná čela

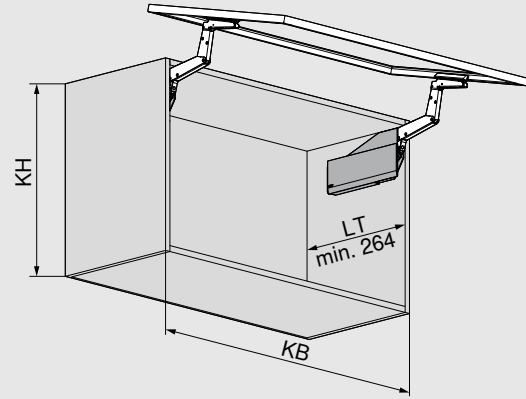


KB Šířka korpusu

KH Výška korpusu

LT Světlá hloubka korpusu

Symetrické alurámečky

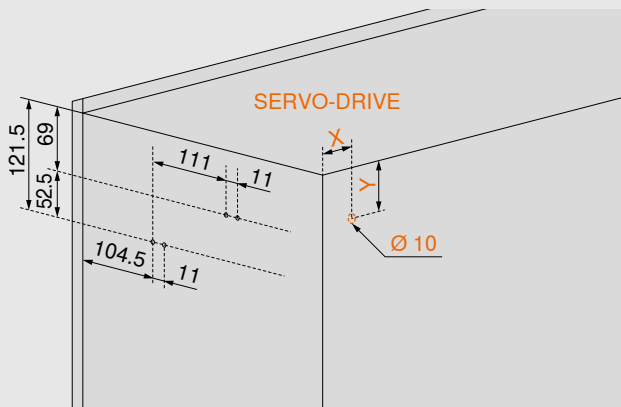


KB Šířka korpusu

KH Výška korpusu

LT Světlá hloubka korpusu

Montáž vruty do dřevotřísky pro zdvihací mechanismus s distančními prvky pro stanovení přesné pozice

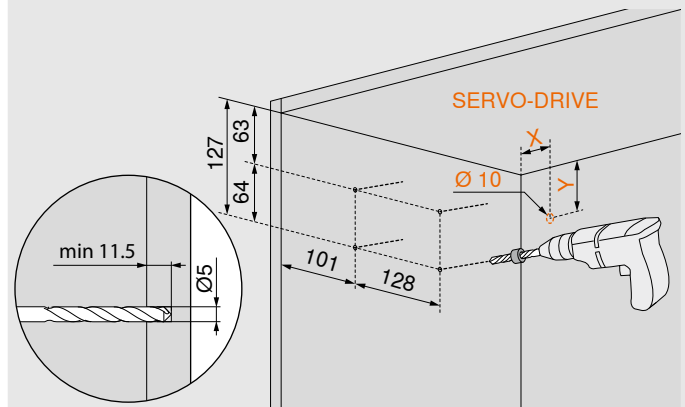


SERVO-DRIVE

X 38.5 mm

Y 45 mm

Montážní pozice pro zdvihací mechanismus s předmontovanými eurošrouby

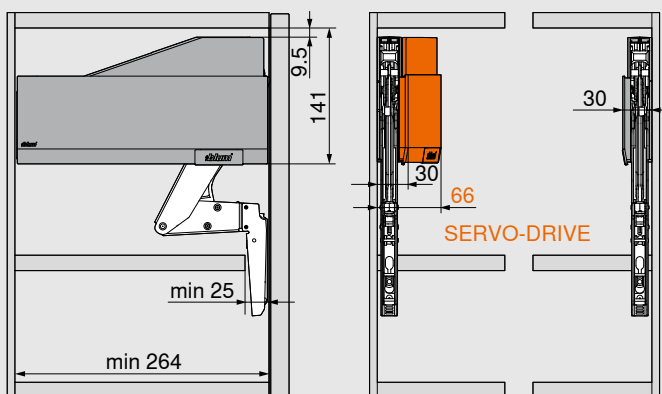


SERVO-DRIVE

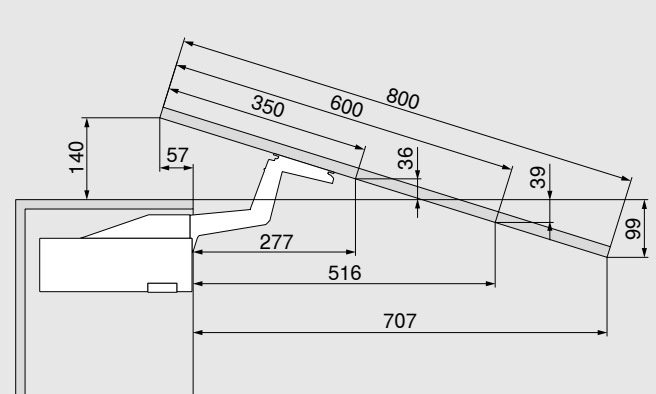
X 38.5 mm

Y 45 mm

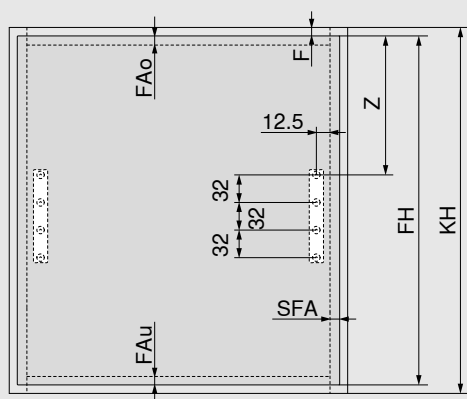
Potřebný prostor



Umístění čela do správné polohy



Rozměry se mění vždy podle seřízení a nastavení sklonu

Plánování
Zpracování čela
Dřevěná čela a široké alurámečky


FAo Přesah čela nahoře

FAu Přesah čela dole

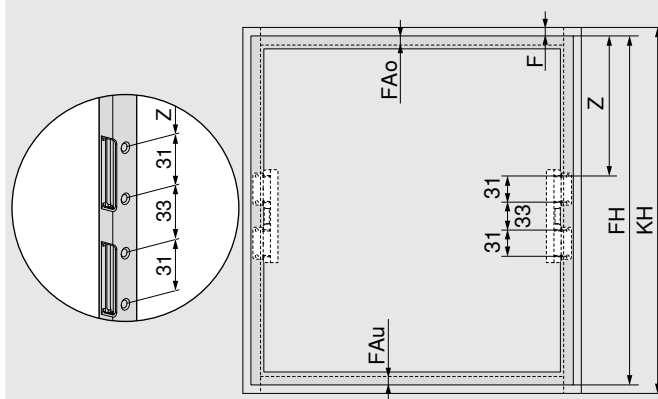
F Mezera

Z 195 + FAo

FH Výška čela

KH Výška korpusu

SFA Boční přesah čela

Úzké alurámečky


FAo Přesah čela nahoře

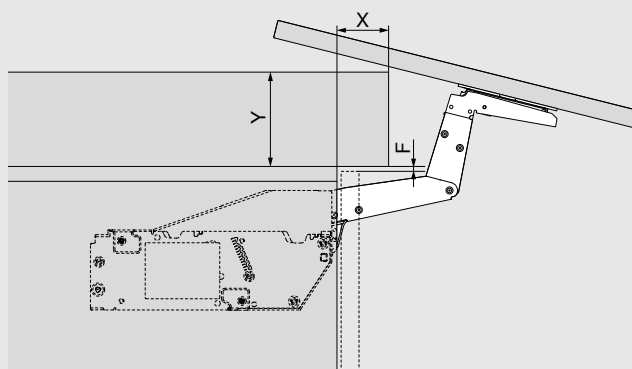
FAu Přesah čela dole

F Mezera

Z 195.5 + FAo

FH Výška čela

KH Výška korpusu

Potřebný prostor – věncová lišta | postranice


F (mm)	3.0	2.0	1.5
---------------	-----	-----	-----

X max. (mm)	31	29	27
--------------------	----	----	----

Y max. (mm)	117	118	119
--------------------	-----	-----	-----

F Mezera



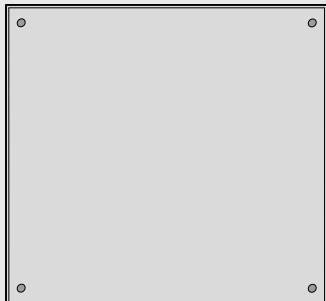
Informace o montáži a nastavení AVENTOS HS top naleznete na adrese

www.blum.com/hstopassembly

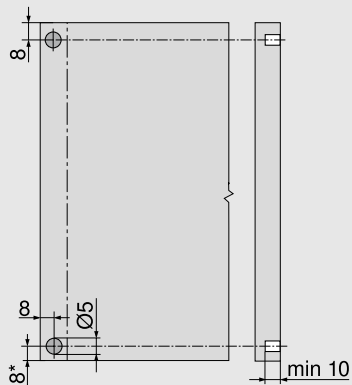
SERVO-DRIVE pro AVENTOS HS top

Plánování

Distanční doraz Blum (pouze při použití SERVO-DRIVE)



Využití distančního dorazu Blum
(bez klížení či lepení)



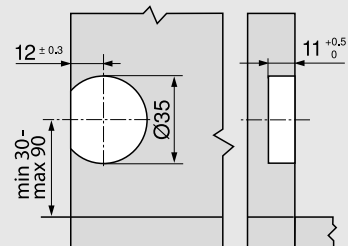
Doporučení pro alurámečky

Naplánujte si vyvrtání otvoru pro distanční doraz Blum v boku korpusu.

Při instalaci do čela je nezbytné provést dorazovou zkoušku.

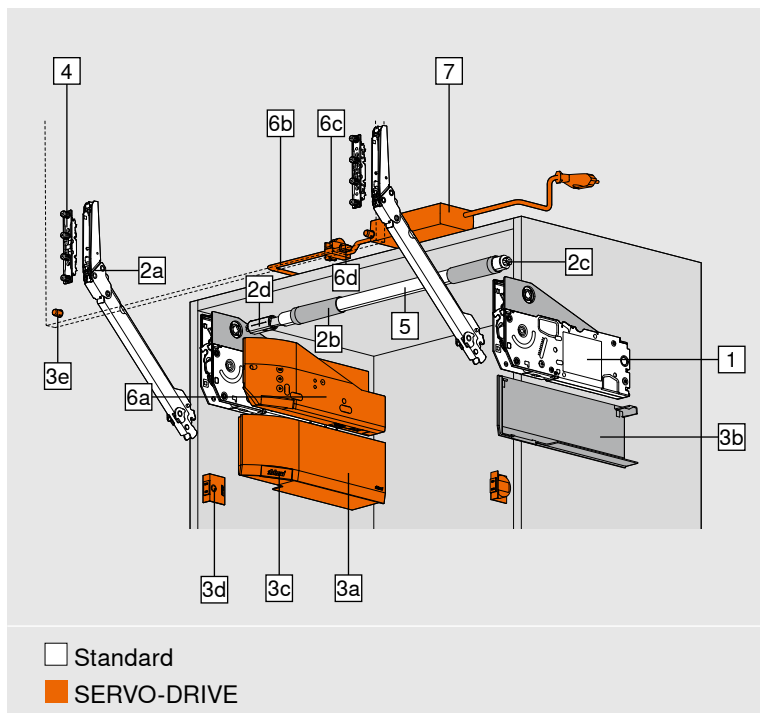
* Od spodní hrany korpusu u čel přečnívajících směrem dolů

Vypínač SERVO-DRIVE



AVENTOS HL top





- Ideální pro maloplošná jednodílná čela
- Výška korpusu 300–580 mm
- Šířka korpusu do 1800 mm
- Minimální světlá hloubka korpusu 264 mm
- Integrované nastavení BLUMOTION pro měkké a tiché zavírání
- Nepatrná ovládací síla
- Plynulé nastavení pozice
- Pevná pozice zdvihacího mechanismu a čelního kování
- Symetrická ramena
- Montáž bez nářadí
- Dva způsoby montáže zdvihacího mechanismu
- Nastavitelnost čel ve třech směrech

Informace k objednávce

1	<input type="checkbox"/>	<input checked="" type="checkbox"/>	Sada zdvihacích mechanismů
			Montáž vruty do dřevotřísky pro zdvihací mechanismus s distančními prvky pro stanovení přesné pozice
			KH (mm)
			300–389 22L2200
			390–580 22L2500
KH Výška korpusu			
Složení:			
1	2 x		symetrický zdvihací mechanismus
-	-		včetně přesného stanovení správné pozice
-	8 x		vruty do dřevotřísky Ø 4 x 35 mm


1	<input type="checkbox"/>	<input checked="" type="checkbox"/>	Sada zdvihacích mechanismů
			Montáž s předmontovanými eurošrouby
			KH (mm)
			300–389 22L2210
			390–580 22L2510
KH Výška korpusu			
Složení:			
1	2 x		symetrický zdvihací mechanismus s předmontovanými eurošrouby

2	<input type="checkbox"/>	<input checked="" type="checkbox"/>	Sada soustavy ramen
			Barva
			NI
			Materiál
			Ocel
			KH (mm)
			FG (kg)
			300–339 22L3200
			340–389 22L3500
			390–540 22L3800
			480–580 22L3900
FG Hmotnost čela			
KH Výška korpusu			
Složení:			
2a	2 x		soustava ramen symetrická
2b	2 x		krytka pro příčnou stabilizaci
2c	1 x		držák příčné stabilizace
2d	1 x		vyrovnaní délky pro příčnou stabilizaci

Informace k objednávce


3	<input type="checkbox"/>	Sada krytek		
	Barva	Materiál		
	SW, HGR, TGR	K		22.8000
Složení:				
-	1 x	krytka vlevo		
3b	1 x	krytka vpravo		
3c	2 x	prvek s logem, ražené logo Blum		
		IN-G		

3	<input checked="" type="checkbox"/>	Sada krytek pro SERVO-DRIVE		
	Barva	Materiál		
	SW, HGR, TGR	K		23.8000
Složení:				
3a	1 x	krytka SERVO-DRIVE vlevo		
3b	1 x	krytka vpravo		
3c	2 x	prvek s logem, ražené logo Blum		
		IN-G		
3d	2 x	vypínač SERVO-DRIVE		
3e	6 x	distanční doraz Blum, Ø 5 mm		

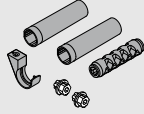
4	<input type="checkbox"/>	Sada čelního kování		
	Provedení			
	Dřevěná čela a široké alurámečky	1		20S4200
	Úzké alurámečky			20S4200A

¹ Pro dřevěná čela použijte 4 vruty do dřevotřísky (609.1x00) na každou stranu. Pro široké alurámečky použijte 4 šrouby do plechu se zápusťnou hlavou (660.0950) na každou stranu.


Alternativa k sadě čelního kování

-	<input type="checkbox"/>	Čelní kování		
	Provedení			
	Tenká čílnka	2 x		20S42T1
EXPANDO T je systém vhodný pro tenká čílnka – viz str. 54				

5	<input type="checkbox"/>	Příčná stabilizace		
	Délka (mm)			
	1076			22Q1076U
Ke zkrácení				
Přířez	Světlá šířka korpusu LW - 113 mm			

-	<input type="checkbox"/>	Sada spojovacích dílů pro příčnou stabilizaci		
	Doporučení pro světlou šířku korpusu ≥ 1190 mm, resp. šířku korpusu ≥ 1228 mm			
	Materiál			
	Zinek			22Q080Z


Složení:				
2b	2 x	krytka pro příčnou stabilizaci		
2c	2 x	držák příčné stabilizace		
-	1 x	spojovací díl pro příčnou stabilizaci		
-	1 x	unašeč pro příčnou stabilizaci		
Přířez pro 5	Světlá šířka korpusu LW/2 - 105 mm			

6	<input checked="" type="checkbox"/>	Sada SERVO-DRIVE		
	Barva	Materiál		
	R7037	K		23.A000

Složení:				
6a	1 x	pohonná servo jednotka SERVO-DRIVE		
6b	1 x	rozvodný kabel SERVO-DRIVE, 1500 mm		
6c	1 x	svorka		
6d	2 x	ochranná koncová krytka na kabel		
Od 3 zdvihacích mechanismů doporučujeme 2 synchronizované pohonné servo jednotky				

7	Napájecí zdroj SERVO-DRIVE a příslušenství
Viz str. 56	

Volitelně

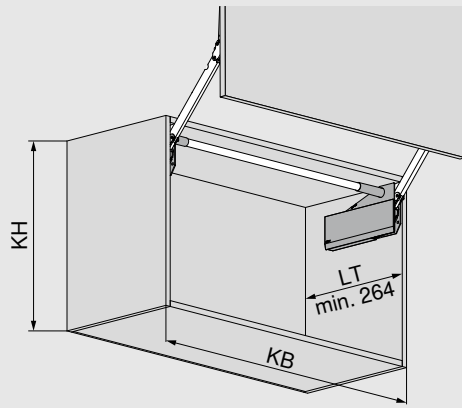
3c	<input type="checkbox"/>	Prvek s logem		
	Materiál		Barva	
	K		SW-M, TGR	IN-G
	s potiskem *	2 x	ABD.1000.BL	ABD.1009.BL
	ražený *	2 x	ABD.1000.BT	ABD.1009.BT
	bez potisku	2 x	ABD.1000	ABD.1009
* s logem Blum				
Od 1000 kusů:				
individuálně potištěný prvek s vlastním logem				
Od 5000 kusů:				
individuálně ražený prvek s vlastním logem				

Barvy a materiál

Označení	
SW	Hedvábně bílá
HGR	Světle šedá
TGR	Tmavě kovově šedá
R7037	RAL 7037 prachově šedá
SW-M	Hedvábně bílá matná
IN-G	Inmold Inox broušená
K	Plast

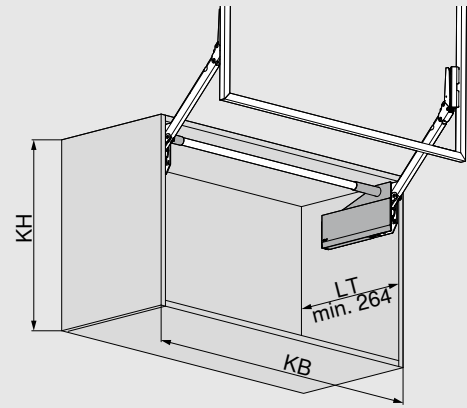
Plánování

Symetrická dřevěná čela



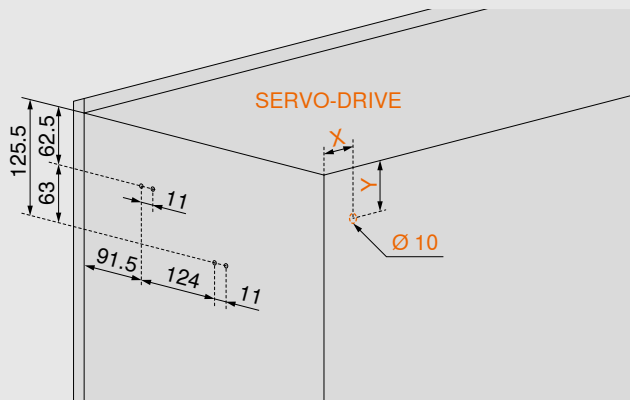
- KB Šířka korpusu
- KH Výška korpusu
- LT Světlá hloubka korpusu

Symetrické alurámečky



- KB Šířka korpusu
- KH Výška korpusu
- LT Světlá hloubka korpusu

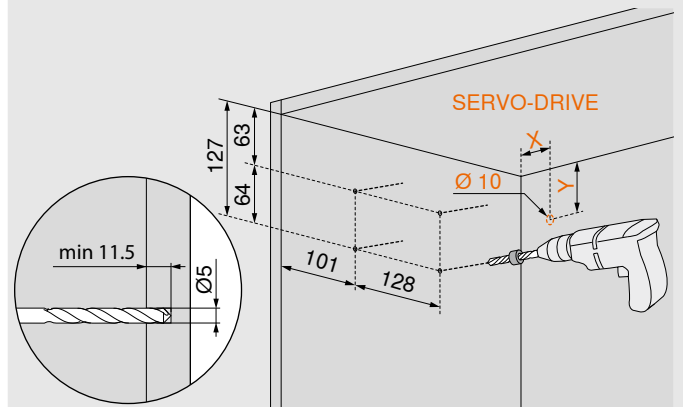
Montáž vruty do dřevotřísky pro zdvihací mechanismus s distančními prvky pro stanovení přesné pozice



SERVO-DRIVE

- X 38.5 mm
- Y 71 mm

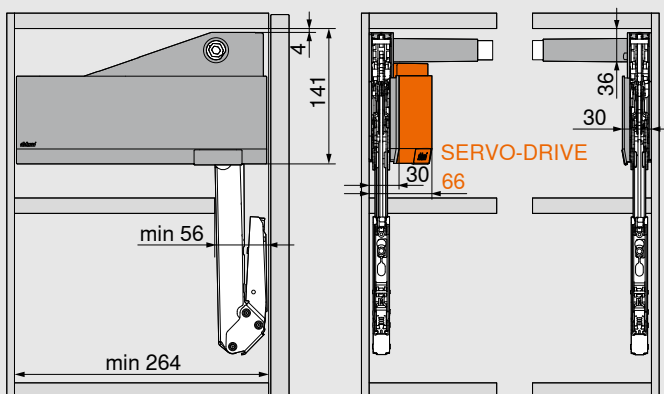
Montážní pozice pro zdvihací mechanismus s předmontovanými eurošrouby



SERVO-DRIVE

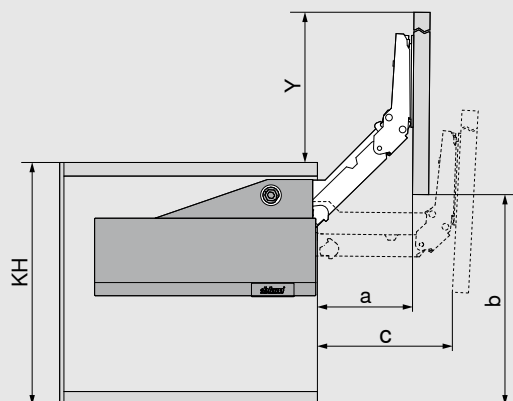
- X 38.5 mm
- Y 71 mm

Potřebný prostor



Plánování

Umístění čela do správné polohy



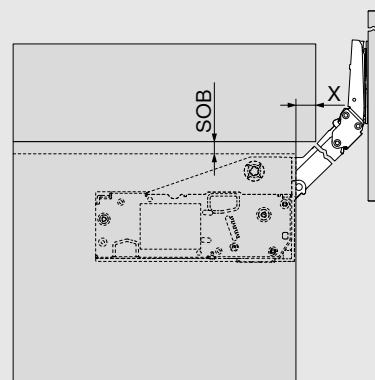
Soustava ramen	a (mm)	b (mm)	c (mm)	Y (mm)
22L3200	112	272.5	155.5	272.5
22L3500	140.5	340	195	340
22L3800	176	425	245	425
22L3900	214.5	517	297.5	517

Rozměr (b) se týká mezery dole (= 0 mm)

Rozměr (Y) se týká mezery nahoře (= 0 mm)

KH Výška korpusu

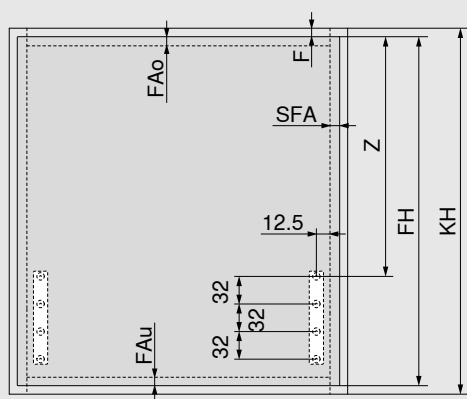
Potřebný prostor – věncová lišta | postranice



Síla horní desky korpusu (SOB)	X (mm)
16 mm	25
17 mm	26
18 mm	27
19 mm	28
20 mm	29

Zpracování čela

Dřevěná čela a široké alurámečky



Soustava ramen	Z
22L3200	113 + FAo
22L3500	153 + FAo
22L3800	203 + FAo
22L3900	256 + FAo

FAo Přesah čela nahoře

FAu Přesah čela dole

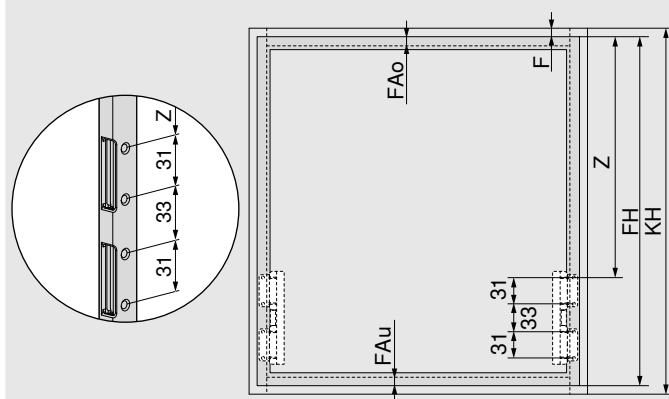
F Mezera

FH Výška čela

KH Výška korpusu

SFA Boční přesah čela

Úzké alurámečky



Soustava ramen	Z
22L3200	113.5 + FAo
22L3500	153.5 + FAo
22L3800	203.5 + FAo
22L3900	256.5 + FAo

FAo Přesah čela nahoře

FAu Přesah čela dole

F Mezera

FH Výška čela

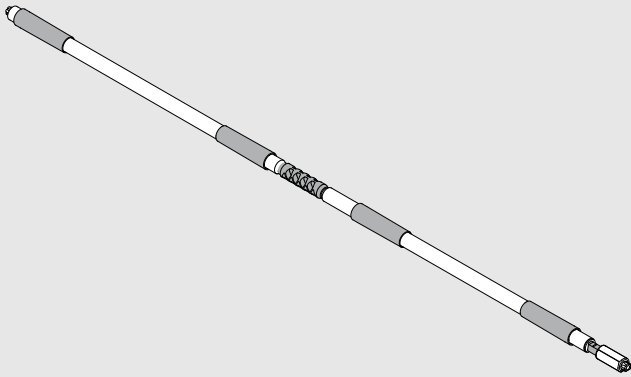
KH Výška korpusu

Plánování

Využití nadměrné šířky

Příčná stabilizace pro světlou šířku korpusu ≥ 1190 mm, resp. šířku korpusu ≥ 1228 mm

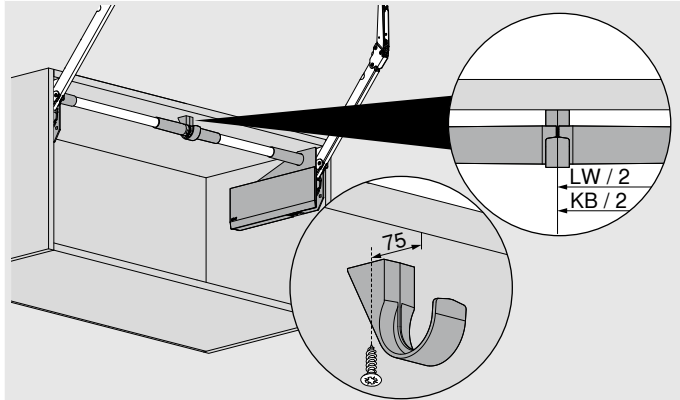
Příčná stabilizace



LW/2 – 105 mm

LW Světlá šířka korpusu

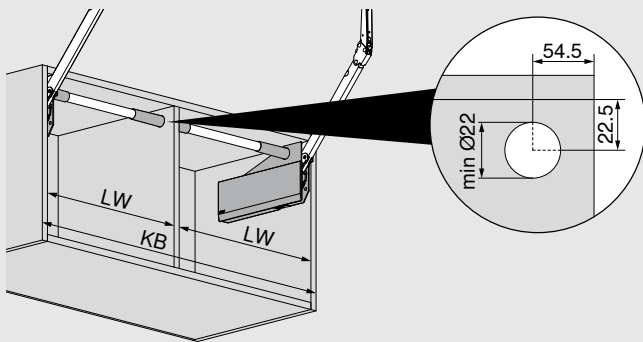
unašeč pro příčnou stabilizaci



KB Šířka korpusu

LW Světlá šířka korpusu

Provedení s mezistěnou



KB Šířka korpusu

LW Světlá šířka korpusu

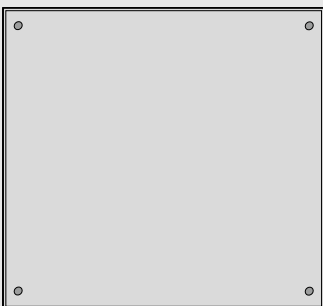


Informace o montáži a nastavení AVENTOS HL top naleznete na adrese

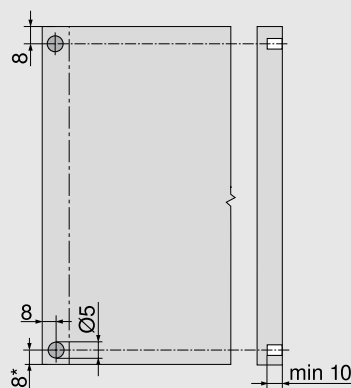
www.blum.com/hltopassembly

SERVO-DRIVE pro AVENTOS HL top

Distanční doraz Blum (pouze při použití SERVO-DRIVE)



Využití distančního dorazu Blum (bez klížení či lepení)



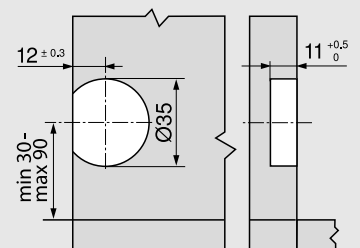
Doporučení pro alurámečky

Naplňte si vyvrtání otvoru pro distanční doraz Blum v boku korpusu.

Při instalaci do čela je nezbytné provést dorazovou zkoušku.

* Od spodní hrany korpusu u čel přechýlujících směrem dolů

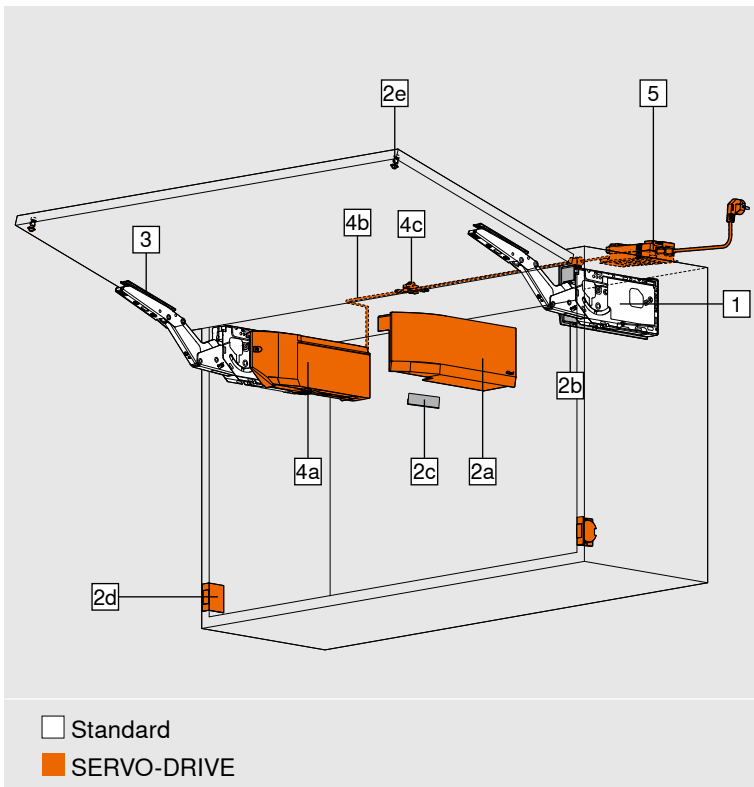
Vypínač SERVO-DRIVE



AVENTOS HK top



Standard a SERVO-DRIVE



- Dobře se hodí pro malé výšky korpusu v horní skřínce, ve vysoké potravinové skříni a nad lednicí
- Výška korpusu 205–600 mm
- Šířka korpusu do 1800 mm
- Zavírá se měkce a tiše, díky tlumení BLUMOTION
- Nepatrná ovládací síla
- Vyvážený komfort pohybu s plynulým zastavením v každé pozici
- Montáž bez nářadí
- Nastavení čela ve třech směrech
- Jednoduché a plynulé nastavení zdvihacího mechanismu
- Nejsou nutné žádné závěsy
- Integrovaná pojistka
- Integrovaný plynulý omezovač úhlu otevření

Standard
 SERVO-DRIVE

Informace k objednávce

Upozornění

Ukazatel výkonnosti (LF) =

výška korpusu (KH) [mm] x hmotnost čela, vč. dvojnásobné hmotnosti úchytky [kg]

V případě překrytí ukazatele výkonnosti doporučujeme silnější zdvihací mechanismus.
 V hraničních oblastech jednotlivých zdvihacích mechanismů doporučujeme dorazovou zkoušku!

Ukazatel výkonnosti LF může být při použití třetího zdvihacího mechanismu navýšen o 50 %.
 U širokých korpusů doporučujeme třetí zdvihací mechanismus. Důvodem je prohýbání čela v otevřené pozici.

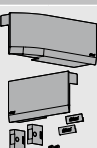
1	<input type="checkbox"/>	<input checked="" type="checkbox"/>	Sada zdvihacích mechanismů		
	Montáž vruty do dřevotřísky pro zdvihací mechanismus s distančními prvky pro stanovení přesné pozice				
	LF	OW			
	420–1610	107°			22K2300
	930–2800	107°			22K2500
	1730–5200	107°			22K2700
				3200–9000	22K2900
Max. hmotnost čela 18 kg se dvěma zdvihacími mechanismy!					
LF Ukazatel výkonnosti					
OW Úhel otevření (nastavitelný plynule)					
Složení:					
1	2 x	symetrický zdvihací mechanismus			
-	-	včetně přesného stanovení správné pozice			
-	8 x	vruty do dřevotřísky Ø 4 x 35 mm			


1	<input type="checkbox"/>	<input checked="" type="checkbox"/>	Sada zdvihacích mechanismů		
	Montáž s předmontovanými eurošrouby				
	LF	OW			
	420–1610	107°			22K2310
	930–2800	107°			22K2510
	1730–5200	107°			22K2710
				3200–9000	22K2910
Max. hmotnost čela 18 kg se dvěma zdvihacími mechanismy!					
LF Ukazatel výkonnosti					
OW Úhel otevření (nastavitelný plynule)					
Složení:					
1	2 x	symetrický zdvihací mechanismus s předmontovanými eurošrouby			

Standard a SERVO-DRIVE

Informace k objednávce


2	<input type="checkbox"/>	Sada krytek		
	Barva	Materiál		
	SW, HGR, TGR	K		22K8000
Složení:				
-	1 x	krytka vlevo		
2b	1 x	krytka vpravo		
2c	2 x	prvek s logem, ražené logo Blum		
		IN-G		

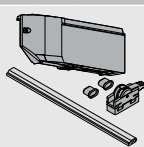
2	<input type="checkbox"/>	Sada krytek pro SERVO-DRIVE		
	Barva	Materiál		
	SW, HGR, TGR	K		23K8000
Složení:				
2a	1 x	krytka SERVO-DRIVE vlevo		
2b	1 x	krytka vpravo		
2c	2 x	prvek s logem, ražené logo Blum		
		IN-G		
2d	2 x	vypínač SERVO-DRIVE		
2e	2 x	distanční doraz Blum, Ø 5 mm		

3	<input type="checkbox"/>	Sada čelního kování		
	Provedení			
	Dřevěná čela a široké alurámečky	1		20S4200
	Úzké alurámečky			20S4200A

¹ Pro dřevěná čela použijte 4 vruty do dřevotřísky (609.1x00) na každou stranu. Pro široké alurámečky použijte 4 šrouby do plechu se zápustnou hlavou (660.0950) na každou stranu.


Alternativa k sadě čelního kování

-	<input type="checkbox"/>	Čelní kování		
	Provedení			
	Tenká čílká	2 x		20S42T1
EXPANDO T je systém vhodný pro tenká čílká – viz str. 54				

4	<input type="checkbox"/>	Sada SERVO-DRIVE		
	Barva	Materiál		
	R7037	K		23KA000
Složení:				
4a	1 x	pohonná servo jednotka SERVO-DRIVE		
4b	1 x	rozvodný kabel SERVO-DRIVE, 1500 mm		
4c	1 x	svorka		
-	2 x	ochranná koncová krytka na kabel		
Od 3 zdvihacích mechanismů doporučujeme 2 synchronizované pohonné servo jednotky				

5	<input type="checkbox"/>	Napájecí zdroj SERVO-DRIVE a příslušenství		
Viz str. 56				

Volitelně

-	<input type="checkbox"/>	Prvek s logem		
	Materiál		Barva	
	K		SW-M, TGR	IN-G
	s potiskem *	2 x	ABD.1000.BL	ABD.1009.BL
	ražený *	2 x	ABD.1000.BT	ABD.1009.BT
	bez potisku	2 x	ABD.1000	ABD.1009

* s logem Blum

Od 1000 kusů:

individuálně potiskovaný prvek s vlastním logem

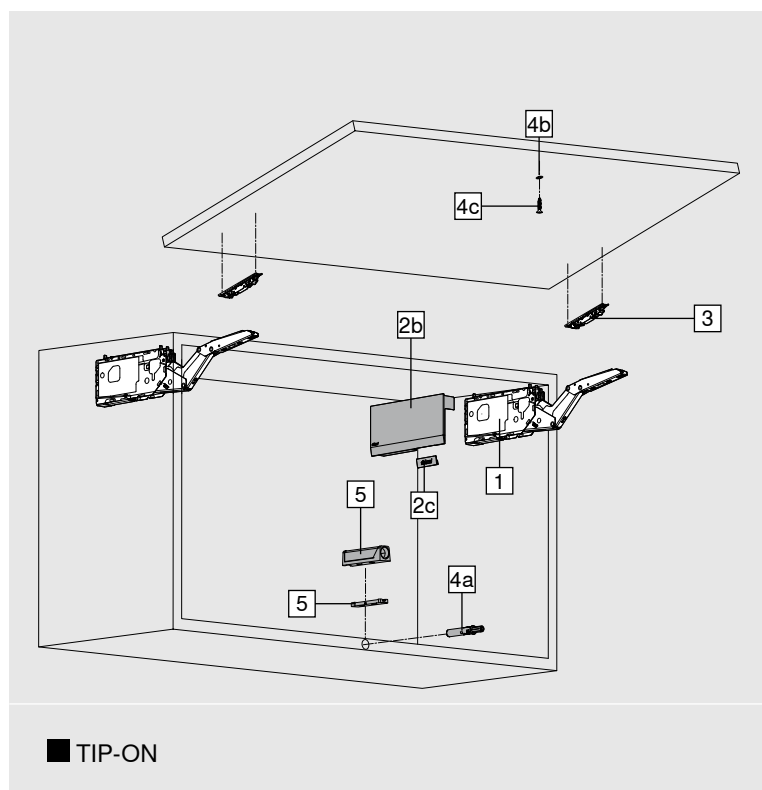
Od 5000 kusů:

individuálně ražený prvek s vlastním logem

Barvy a materiál

Označení	
SW	Hedvábně bílá
HGR	Světle šedá
TGR	Tmavě kovově šedá
R7037	RAL 7037 prachově šedá
SW-M	Hedvábně bílá matná
IN-G	Inmold Inox broušená
K	Plast

TIP-ON



- TIP-ON pro bezúchytkové prosté výklopy
- Výška korpusu 205–600 mm
- Šířka korpusu do 1800 mm
- K zavrtání do hrany nebo v kombinaci s adaptérem

■ TIP-ON

Informace k objednávce

Upozornění

Ukazatel výkonnosti (LF) =

výška korpusu (KH) [mm] x hmotnost čela, vč. dvojnásobné hmotnosti úchytky [kg]

V případě překrytí faktoru výkonnosti doporučujeme silnější zdvihací mechanismus.
V hraničních oblastech jednotlivých zdvihacích mechanismů doporučujeme dorazovou zkoušku!

Ukazatel výkonnosti LF může být při použití třetího zdvihacího mechanismu navýšen o 50 %.
U širokých korpusů doporučujeme třetí zdvihací mechanismus. Důvodem je prohýbání čela v otevřené pozici.

	1 ■ Sada zdvihacích mechanismů pro TIP-ON Montáž vruty do dřevotřísky pro zdvihací mechanismus s distančními prvky pro stanovení přesné pozice	LF	OW	
		420–1610	107°	22K2300T
		930–2800	107°	22K2500T
		1730–5200	100°	22K2700T
		3200–9000	100°	22K2900T
Max. hmotnost čela 18 kg se dvěma zdvihacími mechanismy! LF Ukazatel výkonnosti OW Úhel otevření (nastavitelný plynule)				
Složení:				
1	2 x	symetrický zdvihací mechanismus		
-	-	včetně přesného stanovení správné pozice		
-	8 x	vruty do dřevotřísky Ø 4 x 35 mm		

	1 ■ Sada zdvihacích mechanismů pro TIP-ON Montáž s předmontovanými eurošrouby	LF	OW	
		420–1610	107°	22K2310T
		930–2800	107°	22K2510T
		1730–5200	100°	22K2710T
		3200–9000	100°	22K2910T
Max. hmotnost čela 18 kg se dvěma zdvihacími mechanismy! LF Ukazatel výkonnosti OW Úhel otevření (nastavitelný plynule)				
Složení:				
1	2 x	symetrický zdvihací mechanismus s předmontovanými eurošrouby		

TIP-ON
Informace k objednávce

2		Sada krytek		
		Barva	Materiál	
		SW, HGR, TGR	K	22K8000
Složení:				
-	1 x	krytka vlevo		
2b	1 x	krytka vpravo		
2c	2 x	prvek s logem, ražené logo Blum		
		IN-G		

3		Sada čelního kování		
		Provedení		
		Dřevěná čela a široké alurámečky	1	20S4200
		Úzké alurámečky		20S4200A

¹ Pro dřevěná čela použijte 4 vruty do dřevotřísky (609.1x00) na každou stranu. Pro široké alurámečky použijte 4 šrouby do plechu se záпустnou hlavou (660.0950) na každou stranu.

Alternativa k sadě čelního kování

-		Čelní kování		
		Provedení		
		Tenká čílká	2 x	20S42T1
EXPANDO T je systém vhodný pro tenká čílká – viz str. 54				

4		Sada TIP-ON		
		Barva	KH (mm)	
		SW, CS, R7036	Do 600	
		Provedení		
		Krátká verze		956.1004

KH Výška korpusu

Složení:				
4a	1 x	TIP-ON		
4b	1 x	kontaktní destička k našroubování		
4c	1 x	vrut do dřevotřísky 609.1500		
-	1 x	kontaktní destička k nalepení		

Příslušenství

5		Adaptér		
		Provedení	Barva	
		Přímý adaptér – krátká verze	SW, CS, R7036, NI-L	956.1201
		Křížový adaptér – dlouhá verze	R7036	956A1501

Volitelně

2c		Prvek s logem		
		Materiál	Barva	
		K	SW-M, TGR	IN-G
		s potiskem *	2 x	ABD.1000.BL ABD.1009.BL
		ražený *	2 x	ABD.1000.BT ABD.1009.BT
		bez potisku	2 x	ABD.1000 ABD.1009

* s logem Blum

Od 1000 kusů:

individuálně potištěný prvek s vlastním logem

Od 5000 kusů:

individuálně ražený prvek s vlastním logem

Barvy a materiál

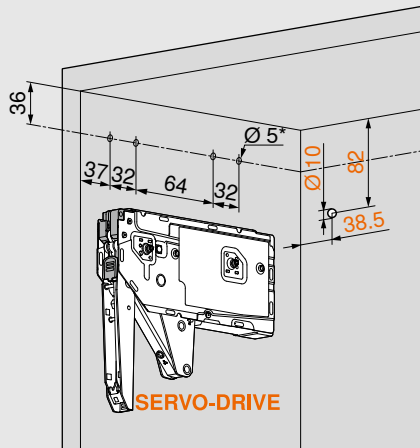
Označení	
SW	Hedvábně bílá
HGR	Světle šedá
TGR	Tmavě kovově šedá
R7036	RAL 7036 platinově šedá
SW-M	Hedvábně bílá matná
CS	Karbonově černá
NI-L	Poniklovaná lakovaná
IN-G	Inmold Inox broušená
K	Plast

Standard, SERVO-DRIVE a TIP-ON

Plánování

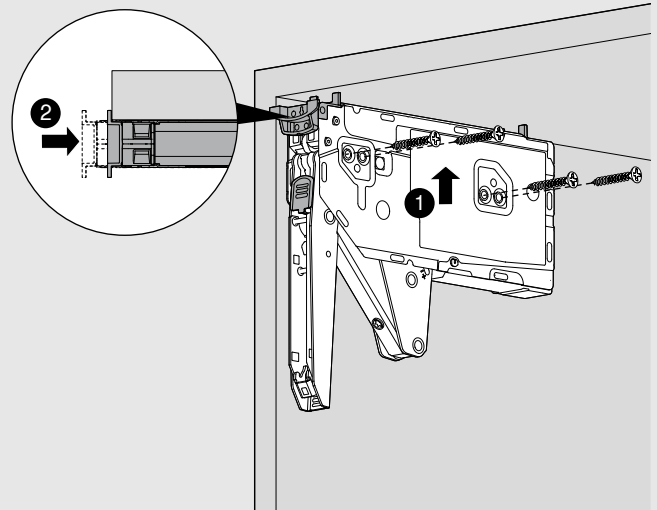
Pozice pro vyvrtání otvoru

Eurošrouby



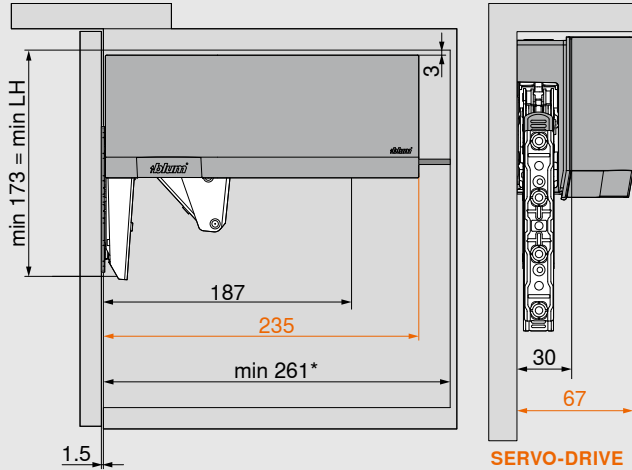
* Hloubka vrtání 11.5 mm

Vruty do dřevotřísky



4x vruty do dřevotřísky Ø 4 x 35 mm

Potřebný prostor



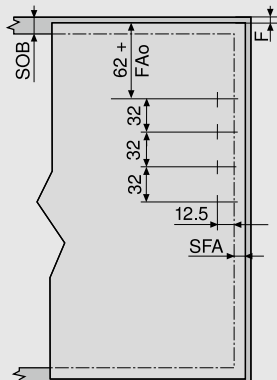
* Min. 261 mm s viditelným závěsným kováním

Upozornění: výška korpusu max. 600 mm

LH Světla výška korpusu

Standard, SERVO-DRIVE a TIP-ON
Plánování
Zpracování čela

Dřevěná čela a široké alurámečky



FAo Max. 25.4 mm

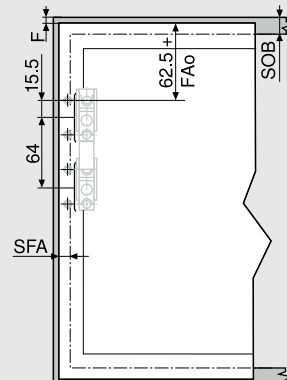
FAo Přesah čela nahoře

SOB Síla horní desky korpusu

SFA Boční přesah čela

F Mezera

Úzké alurámečky



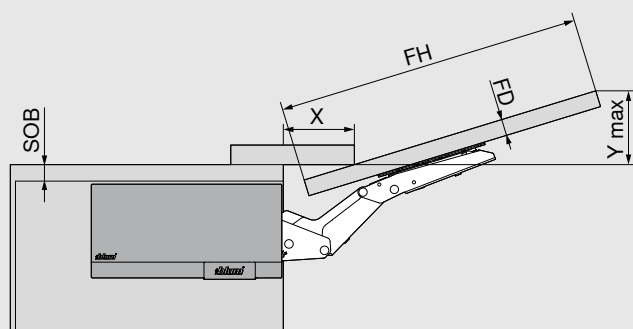
FAo Max. 25.4 mm

FAo Přesah čela nahoře

SOB Síla horní desky korpusu

SFA Boční přesah čela

F Mezera

Potřebný prostor – věnovací lišta | postranice

Potřebný prostor (mm)

Při maximálním úhlu otevření

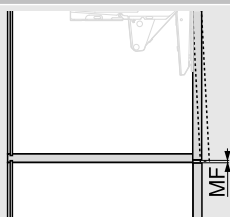
$$Y = FH \times 0.29 + FD - SOB$$

FD (mm)	16	19	22	26	28
X (mm)	68	57	47	33	27

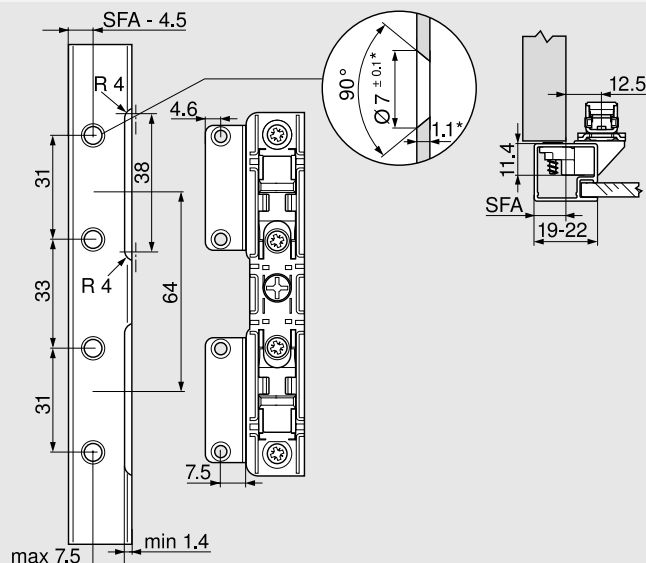
SOB Síla horní desky korpusu

FD Síla čela

FH Výška čela

Minimální mezera


Minimální mezera MF činí 2 mm

Úzké alurámečky


V případě šířky rámečku 19 mm je možný boční přesah čela SFA v hodnotě 11–18 mm.

* Při změně síly materiálu je nutné přizpůsobit parametry pro zpracování

SFA Boční přesah čela

Další informace k plánování pro TIP-ON – viz str. 52



Informace o montáži a nastavení AVENTOS HK top naleznete na adrese

www.blum.com/hktopassembly

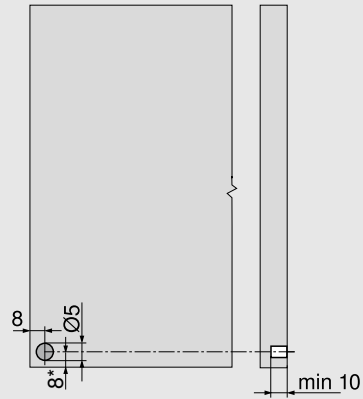
SERVO-DRIVE pro AVENTOS HK top

Plánování

Distanční doraz Blum (pouze při použití SERVO-DRIVE)



Využití distančního dorazu Blum (bez klížení či lepení) V horní třetině nevyužívejte žádné dorazy ani žádné čočky



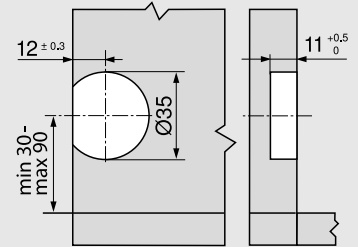
Doporučení pro alurámečky

Naplánujte si vyvrtání otvoru pro distanční doraz Blum v boku korpusu.

Při instalaci do čela je nezbytné provést dorazovou zkoušku.

* Od spodní hrany korpusu u čel přečnívajících směrem dolů

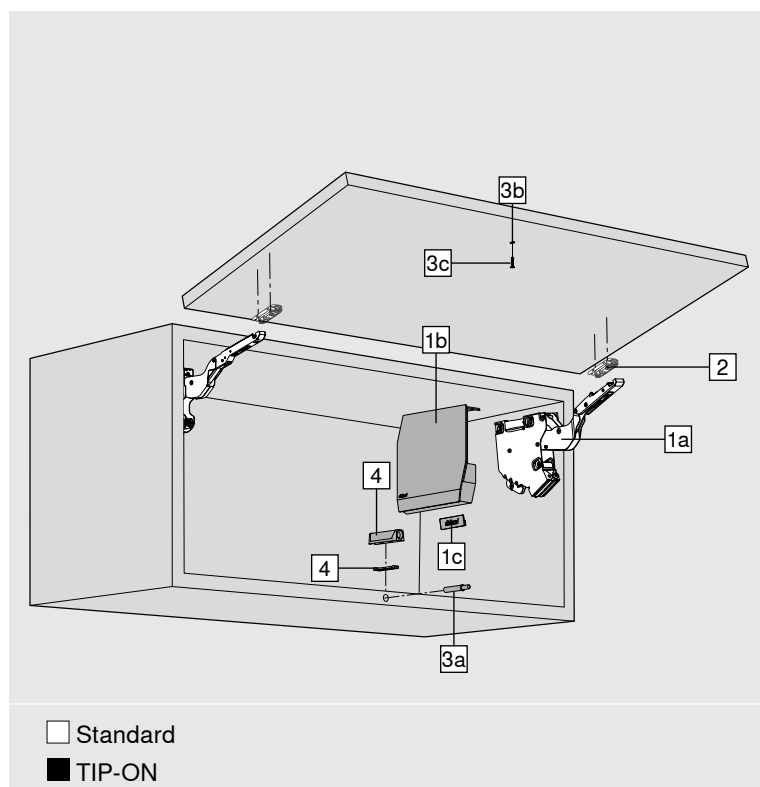
Vypínač SERVO-DRIVE



AVENTOS HK-S



Standard a TIP-ON



- Dobře se hodí pro malé výšky korpusu v horní skřínce, ve vysoké potravinové skříni a nad lednicí
- Výška korpusu max. 600 mm.
- Zavírá se měkce a tiše, díky BLUMOTION
- Nepatrná ovládací síla
- Vyvážený komfort pohybu s plynulým nastavením pozice
- Montáž bez nářadí
- Nastavení čela ve třech směrech
- Jednoduché a plynulé nastavení zdvihacího mechanismu
- Nejsou nutné žádné závěsy
- TIP-ON pro bezúchytkové prosté výklopy

Informace k objednávce

Upozornění

Ukazatel výkonnosti (LF) =

výška korpusu (KH) [mm] x hmotnost čela, vč. dvojnásobné hmotnosti úchytky [kg]

V případě překrytí ukazatele výkonnosti doporučujeme silnější zdvihací mechanismus.
V hraničních oblastech jednotlivých zdvihacích mechanismů doporučujeme dorazovou zkoušku!

Ukazatel výkonnosti LF může být při použití třetího zdvihacího mechanismu navýšen o 50 %.

1	<input type="checkbox"/>	Sada zdvihacích mechanismů		
		LF	OW	
	<input type="checkbox"/>	220–500	107°	¹ 20K2B00.06
		400–1000	107°	20K2C00.06
		960–2215	107°	20K2E00.06

¹ Jeden zdvihací mechanismus je dodáván bez pružiny

LF Ukazatel výkonnosti

OW Úhel otevření

Složení:

1a	2 x	symetrický zdvihací mechanismus
1b	2 x	krytka vlevo/vpravo SW, HGR, TGR
1c	2 x	prvek s logem, ražené logo Blum IN-G
-	6 x	vrut do dřevotřísky Ø 4 x 35 mm

1	<input checked="" type="checkbox"/>	Sada zdvihacích mechanismů pro TIP-ON		
		LF	OW	
	<input checked="" type="checkbox"/>	220–500	107°	¹ 20K2B00T06
		400–1000	107°	20K2C00T06
		960–2215	107°	20K2E00T06

¹ Jeden zdvihací mechanismus je dodáván bez pružiny

LF Ukazatel výkonnosti

OW Úhel otevření

Složení:

1a	2 x	symetrický zdvihací mechanismus
1b	2 x	krytka vlevo/vpravo SW, HGR, TGR
1c	2 x	prvek s logem, ražené logo Blum IN-G
-	6 x	vrut do dřevotřísky Ø 4 x 35 mm

Standard a TIP-ON

Informace k objednávce

2	<input type="checkbox"/>	<input checked="" type="checkbox"/>	Čelní kování
	Způsob instalace		Zvýšení (mm)
	Vrutky	¹	0
	EXPANDO		0
	Zalisování		0
Dřevěná čela a široké alurámečky			2 x
Všechny přímé montážní podložky z oceli možné se zvýšením 0 mm			
¹ Pro dřevěná čela použijte 2 vruty do dřevotřísky (609.1x00) na každou stranu. Pro široké alurámečky použijte 2 šrouby do plechu se zápusnou hlavou (660.0950) na každou stranu.			

-	<input type="checkbox"/>	<input checked="" type="checkbox"/>	Sada čelního kování
	Provedení		
	Úzké alurámečky		20K4A00A02

3	<input checked="" type="checkbox"/>	Sada TIP-ON
	Barva	
	SW, CS, R7036	KH (mm)
		Do 600
Provedení		
Krátká verze		956.1004
KH Výška korpusu		
Složení:		
3a	1 x	TIP-ON
3b	1 x	kontaktní destička k našroubování
3c	1 x	vrut do dřevotřísky 609.1500
-	1 x	kontaktní destička k nalepení

Příslušenství

4	<input checked="" type="checkbox"/>	Adaptér	
	Provedení		
	Přímý adaptér – krátká verze	Barva	
		SW, CS, R7036, NI-L	
		956.1201	
		Křížový adaptér – dlouhá verze	
		R7036	
		956A1501	
-	<input type="checkbox"/>	<input checked="" type="checkbox"/>	Omezovač úhlu otevření
	Úhel otevření		Barva
	100°		TGR
	75°		R7037
			20K7A41
			20K7A11

Volitelně

1c	<input type="checkbox"/>	<input checked="" type="checkbox"/>	Prvek s logem
	Materiál		Barva
	K		SW-M, TGR
		IN-G	
s potiskem *	2 x	ABD.1000.BL	ABD.1009.BL
ražený *	2 x	ABD.1000.BT	ABD.1009.BT
bez potisku	2 x	ABD.1000	ABD.1009
* s logem Blum			
Od 1000 kusů:			
individuálně potištěný prvek s vlastním logem			
Od 5000 kusů:			
individuálně ražený prvek s vlastním logem			

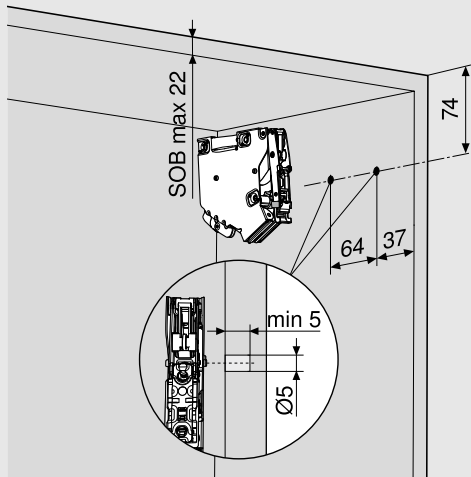
Barvy a materiál

Označení	
SW	Hedvábně bílá
HGR	Světle šedá
TGR	Tmavě kovově šedá
R7036	RAL 7036 platinově šedá
SW-M	Hedvábně bílá matná
CS	Karbonově černá
NI-L	Poniklovaná lakovaná
IN-G	Inmold Inox broušená
K	Plast

Standard a TIP-ON

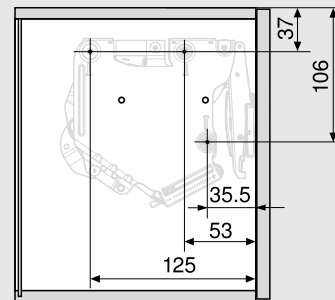
Plánování

Pozice pro vyvrtání otvorů



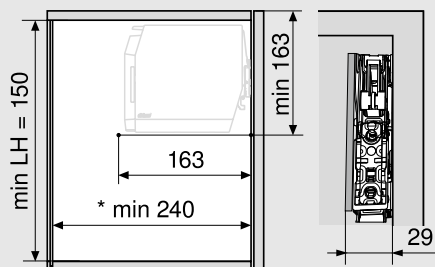
SOB Síla horní desky korpusu

Montážní pozice



3x vruty do dřevotřísky Ø 4 x 35 mm

Potřebný prostor



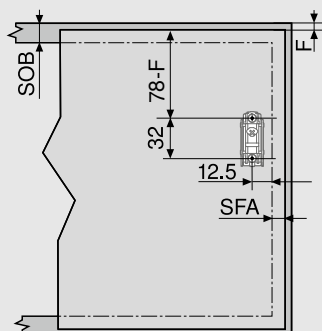
* Min. 240 mm s viditelným závěsným kováním

Upozornění: výška korpusu max. 600 mm

LH Světla výška korpusu

Standard a TIP-ON
Plánování
Zpracování čela

Dřevěná čela a široké alurámečky

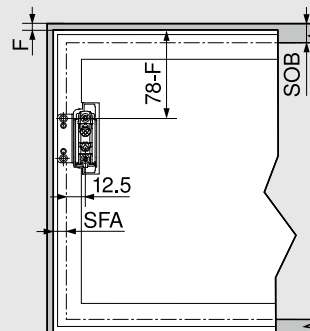


SOB Síla horní desky korpusu

SFA Boční přesah čela

F Mezera

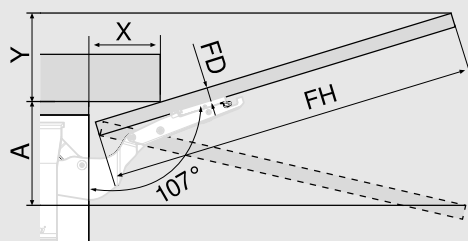
Úzké alurámečky



SOB Síla horní desky korpusu

SFA Boční přesah čela

F Mezera

Potřebný prostor – věncová lišta | postranice

Omezovač úhlu otevření
Potřebný prostor (mm)

 Bez $Y = FH \times 0.29 - 15 + FD$

 100° $Y = FH \times 0.17 - 15 + FD$

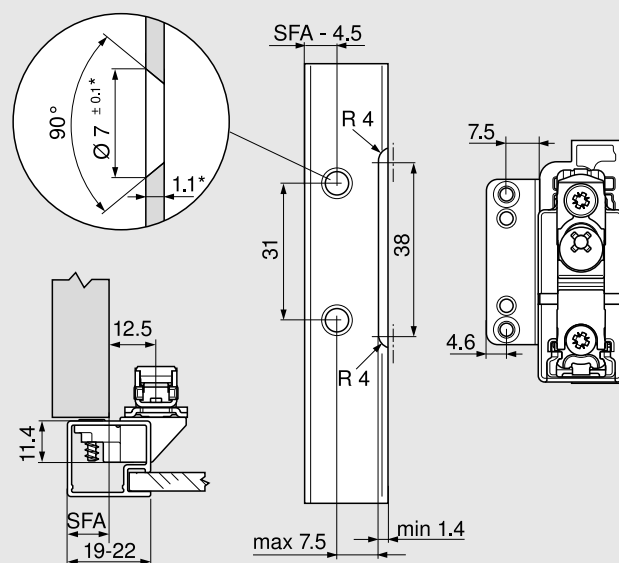
 75° $A = FH \times 0.26 + 15 - FD$

FD (mm)	16	19	22	26	-
----------------	----	----	----	----	---

X (mm)	70	59	49	35	-
---------------	----	----	----	----	---

FD Síla čela

FH Výška čela

Úzké alurámečky


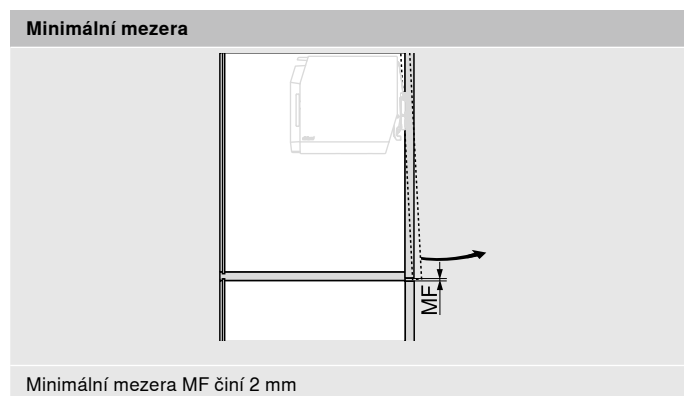
V případě šířky rámečku 19 mm je možný boční přesah čela SFA v hodnotě 11–18 mm.

* Při změně síly materiálu je nutné přizpůsobit parametry pro zpracování

SFA Boční přesah čela

Standard a TIP-ON

Plánování



Další informace k plánování pro TIP-ON – viz str. 52



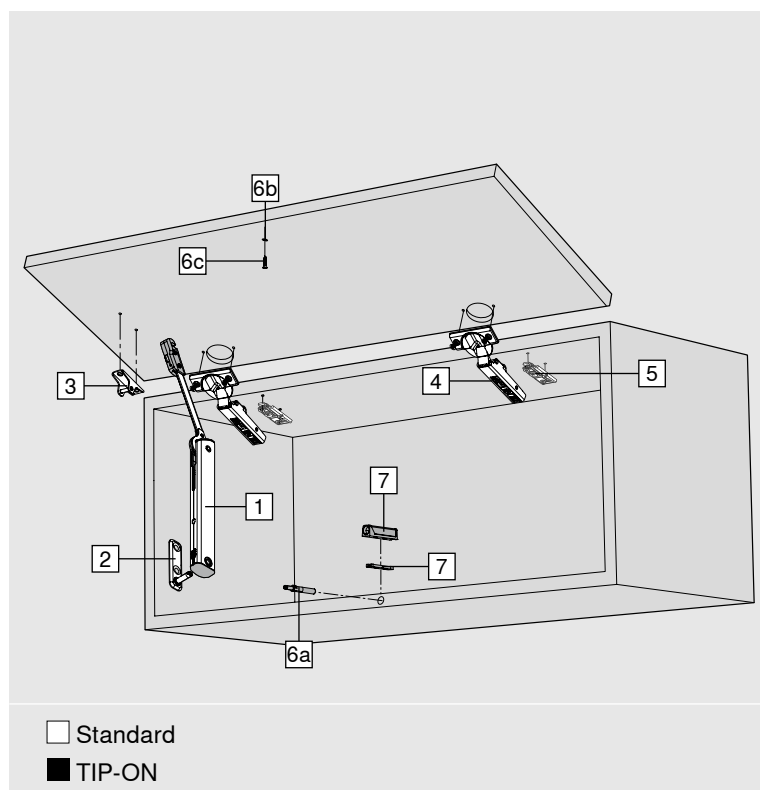
Informace o montáži a
nastavení AVENTOS HK-S
naleznete na adrese

www.blum.com/aventos-hks-assembly

AVENTOS HK-XS



Standard a TIP-ON



- Dobře se hodí pro malé výšky korpusu v horní skříňce, ve vysoké potravinové skříni a nad lednicí
- Výška korpusu 240–600 mm
- Světlá hloubka korpusu min. 125 mm
- Se speciální pozicí pro vrtání je světlá hloubka korpusu možná od 100 mm
- Zavírání měkce a tiše, díky kombinaci se závěsy CLIP top BLUMOTION
- TIP-ON pro bezúchytkové prosté výklopy se závěsy CLIP top bez pružin
- Nepatrná ovládací síla
- Vyvážený komfort pohybu s plynulým nastavením pozice
- Jednoduché a plynulé nastavení zdvihacího mechanismu

Informace k objednávce

Upozornění

Ukazatel výkonnosti (LF) =

výška korpusu (KH) [mm] x hmotnost čela, vč. dvojnásobné hmotnosti úchytky [kg]

V případě překrytí faktoru výkonnosti doporučujeme silnější zdvihací mechanismus.

V hraničních oblastech jednotlivých zdvihacích mechanismů doporučujeme dorazovou zkoušku!

1	<input type="checkbox"/>	Zdvihací mechanismus		
		LF	OW	
		200–1000	105°	20K1101
		500–1500	105° ¹	20K1301
		800–1800	105°	20K1501

V případě využití po obou stranách se ukazatel výkonnosti LF zdvojnásobí.

¹ U závěsů s menším úhlem otevření omezují úhel závěsy

LF Ukazatel výkonnosti
OW Úhel otevření

1	<input checked="" type="checkbox"/>	Zdvihací mechanismus pro TIP-ON		
		LF	OW	
		180–800	105°	20K1101T
		500–1200	105° ¹	20K1301T
		800–1600	105°	20K1501T

V případě využití po obou stranách se ukazatel výkonnosti LF zdvojnásobí.


¹ U závěsů s menším úhlem otevření omezují úhel závěsy

LF Ukazatel výkonnosti
OW Úhel otevření

Standard a TIP-ON

Informace k objednávce

2		Boční čep na korpus	
		Způsob instalace	
		Vruty	20K5101
		EXPANDO	20K51E1

3		Čelní kování		
		Provedení	Způsob instalace	
		Dřevěná čela a široké alurámečky	Vruty	20K4101
		Dřevěná čela	EXPANDO	20K41E1
	Úzké alurámečky	Vruty	20K4101A	

4		Závěs CLIP top BLUMOTION 110°	
		Miska	Pružina
		INSERTA	S pružinou
	Vruty	S pružinou	71B3550

3 závěsy od šířky korpusu KB 900 mm a/nebo od ukazatele výkonnosti LF 1800

4 závěsy u šířky korpusu KB 1200 mm a/nebo od ukazatele výkonnosti LF 2700

Alternativa

Závěsy CLIP top BLUMOTION závěsy 107°, pro silná profilovaná dvířka, závěsy 95° pro alurámečky nebo závěsy CLIP top: závěsy 107°, pro silná profilovaná dvířka, závěsy 95° pro dvířka s alurámečky v kombinaci s BLUMOTION 973A – k nasazení, popř. závěsy CLIP: 100°

4		Závěs CLIP top 110°	
		Miska	Pružina
		INSERTA	Bez
	Vruty	Bez	70T3550.TL

3 závěsy od šířky korpusu KB 900 mm a/nebo od ukazatele výkonnosti LF 1800


4 závěsy u šířky korpusu KB 1200 mm a/nebo od ukazatele výkonnosti LF 2700

Alternativa

Závěsy CLIP top: 107°, pro silná profilovaná dvířka, závěsy 95° pro dvířka s alurámečky a/nebo (závěs bez pružiny) CLIP 100°

5		Montážní podložka	
		Způsob instalace	Zvýšení (mm)
		Vruty	0
	EXPANDO	0	177H3100E

Standardní montážní podložky, zvýšení v závislosti na mezeře nahoře

6		Sada TIP-ON	
		Barva	KH (mm)
		SW, CS, R7036	Do 600
	Provedení		
	Krátká verze		956.1004

KH Výška korpusu

Složení:

6a	1 x	TIP-ON
6b	1 x	kontaktní destička k našroubování
6c	1 x	vrut do dřevotřísky 609.1500
-	1 x	kontaktní destička k nalepení

Příslušenství

7		Adaptér	
		Provedení	Barva
		Přímý adaptér – krátká verze	SW, CS, R7036, NI-L
	Křížový adaptér – dlouhá verze	R7036	956A1501

-		Omezovač úhlu otevření		
		Úhel otevření	Barva	
		86°	S	70T3553

Závěs CLIP top BLUMOTION 110° | závěs CLIP top 110°

Barvy a materiál

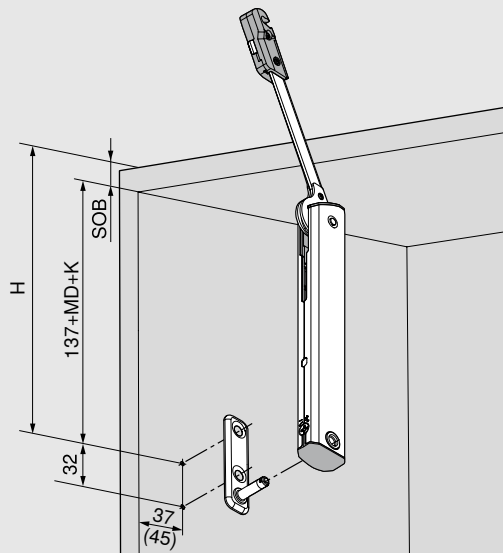
Označení	
SW	Hedvábně bílá
S	Černá
R7036	RAL 7036 platinově šedá
CS	Karbonově černá
NI-L	Poniklovaná lakovaná

¹ Pro dřevěná čela použijte 2 vruty do dřevotřísky (609.1x00) na každou stranu. Pro široké alurámečky použijte 2 šrouby do plechu se zápustnou hlavou (660.0950) na každou stranu.

Standard a TIP-ON

Plánování

Pozice pro vyvrtání otvoru



$H = 137 + D + K + SOB$

MD Zvýšení montážních podložek

K Zalomení ramínka závěsu

Rovné ramínko závěsu (naložená dvířka) 0 mm

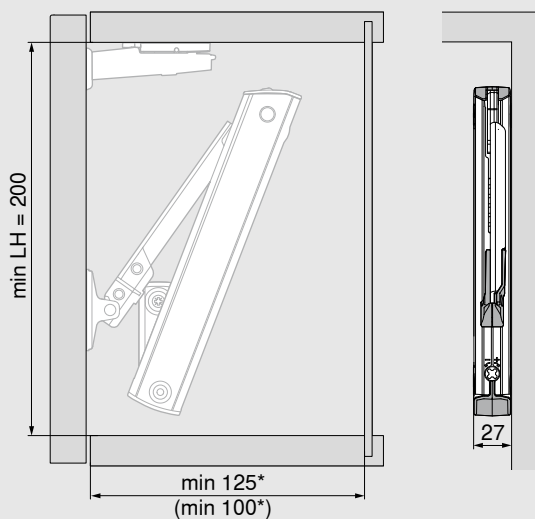
Lomené ramínko závěsu (polonaložená dvířka) 9.5 mm

Vysoko lomené ramínko závěsu (vložená dvířka) 18 mm

SOB Síla horní desky korpusu

() Světla hloubka korpusu 100 mm

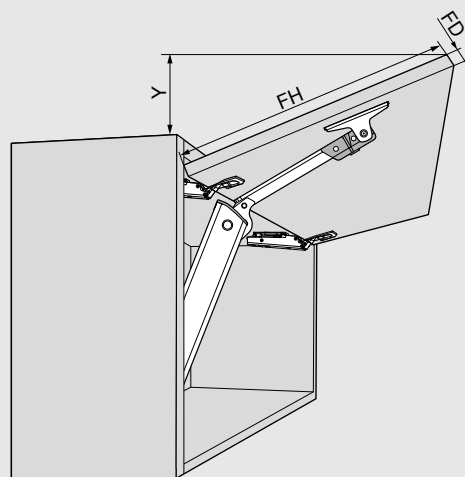
Potřebný prostor



LH Světla výška korpusu

* Min. 200 mm s viditelným závěsným kováním

() Světla hloubka korpusu 100 mm



Závěs CLIP top BLUMOTION 110°

$Y = (FH - X) \times 0.3$

FD (mm)	16	19	22	24
X (mm)	45	34	23	15

FD Síla čela

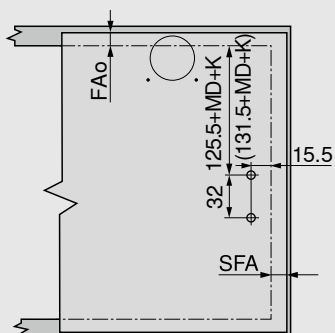
FH Výška čela

Standard a TIP-ON

Plánování

Zpracování čela

Dřevěná čela a široké alurámečky



FAo Přesah čela nahoře

SFA Boční přesah čela

MD Zvýšení montážních podložek

K Zalomení ramínka závěsu

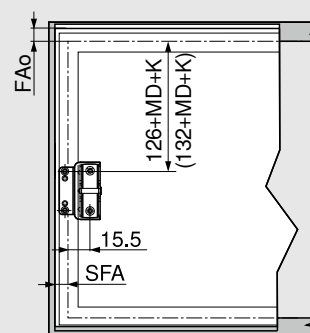
Rovné ramínko závěsu (naložená dvířka) 0 mm

Lomené ramínko závěsu (polonaložená dvířka) 9.5 mm

Vysoko lomené ramínko závěsu (vložená dvířka) 18 mm

() Světlá hloubka korpusu 100 mm

Úzké alurámečky



FAo Přesah čela nahoře

SFA Boční přesah čela

MD Zvýšení montážních podložek

K Zalomení ramínka závěsu

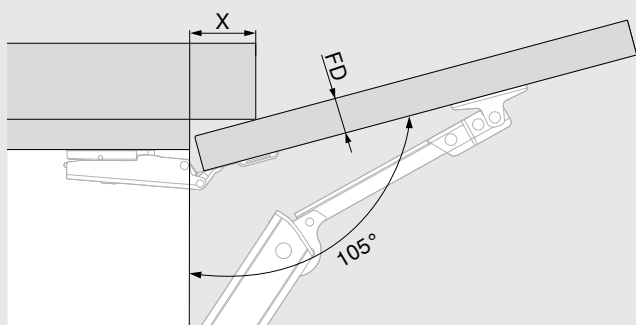
Rovné ramínko závěsu (naložená dvířka) 0 mm

Lomené ramínko závěsu (polonaložená dvířka) 9.5 mm

Vysoko lomené ramínko závěsu (vložená dvířka) 18 mm

() Světlá hloubka korpusu 100 mm

Potřebný prostor – věncová lišta | postranice



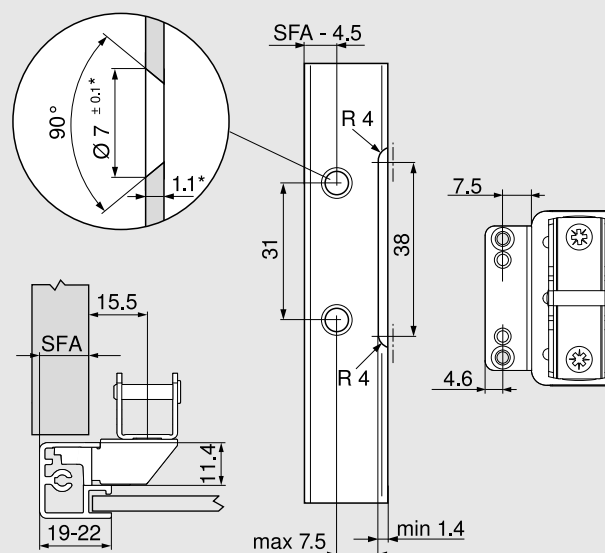
Závěs CLIP top BLUMOTION 110°

FD (mm)	16	19	22	24
---------	----	----	----	----

X (mm)	45	34	23	15
--------	----	----	----	----

FD Výška čela

Úzké alurámečky



V případě šířky rámečku 19 mm je možný boční přesah čela SFA v hodnotě 11–18 mm.

* Při změně síly materiálu je nutné přizpůsobit parametry pro zpracování

SFA Boční přesah čela

Standard a TIP-ON

Plánování

Minimální mezera

MFo Minimální mezera nahoře, v závislosti na použitém závěsu

MFu Minimální mezera dole 1.5 mm

Naložená dvířka

F Mezera

FAo Přesah čela nahoře

TB Odstup misky

Odstup misky TB

MD	Přesah čela FA (mm)													
	5	6	7	8	9	10	11	12	13	14	15	16	17	18
0										3	4	5	6	7
3							3	4	5	6	7			
6				3	4	5	6	7						
9	3	4	5	6	7									

MD Zvýšení montážních podložek (mm)

Minimální mezera F pro čela, která mají rádius (R = 1 mm) při nastavení z výroby

Odstup misky TB (mm)	Tloušťka čela FD (mm)												
	16	18	19	20	21	22	23	24	25	26	28	30	
3	0.5	0.8	1.0	1.2	1.5	1.8	2.2	2.7	3.5	4.3	Δ	Δ	
4	0.5	0.8	1.0	1.2	1.4	1.7	2.0	2.5	3.1	3.8	Δ	Δ	
5	0.5	0.8	0.9	1.2	1.4	1.7	2.0	2.4	2.9	3.4	Δ	Δ	
6	0.5	0.8	0.9	1.2	1.3	1.6	1.9	2.3	2.7	3.2	Δ	Δ	
7	0.5	0.8	0.9	1.1	1.3	1.6	1.9	2.2	2.6	3.0	Δ	Δ	
Δ Doporučujeme dorazovou zkoušku	Navíc u seřízení výšky +2 mm												
	+0.2	+0.4	+0.4	+0.5	+0.5	+0.5	+0.5	+0.5	+0.5	+0.5	+0.5		

Montáž našroubováním

Montáž technikou INSERTA | montáž nalisováním

Rozměry misky

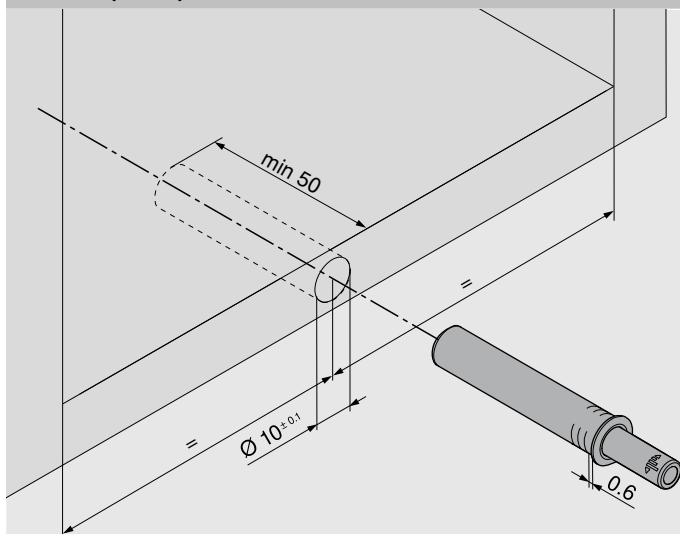
() INSERTA

Další informace k plánování pro TIP-ON – viz str. 52

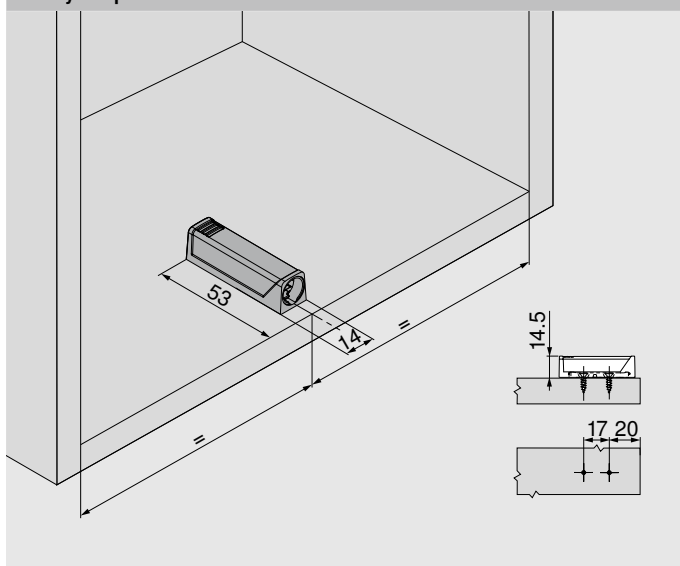
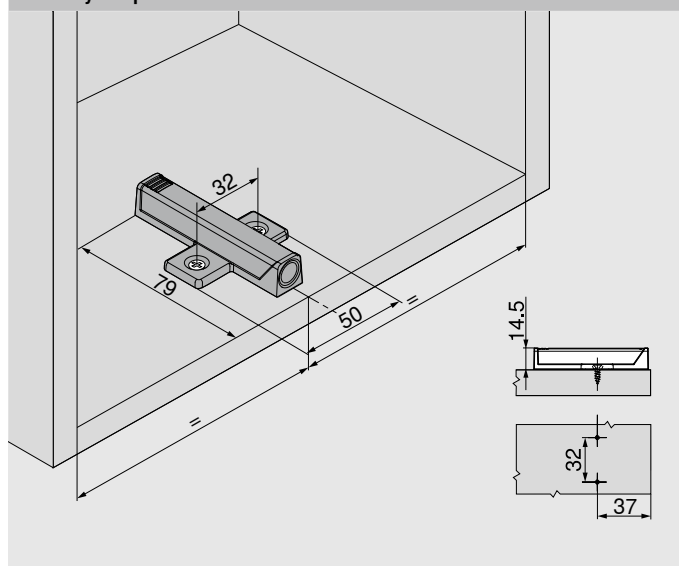
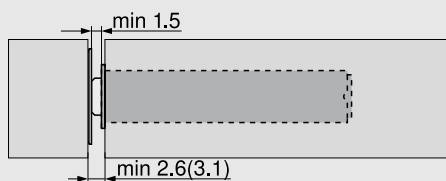


Informace o montáži a nastavení AVENTOS HK-XS naleznete na adrese

www.blum.com/aventos-hkxs-assembly

TIP-ON
Plánování
Montážní pozice pro TIP-ON k zavrtání


Pro prosté výklopy až do výšky 600 mm včetně

Montážní pozice pro adaptér TIP-ON
Přímý adaptér – krátká verze

Křížový adaptér

Rozměry pro plánování mezery čela


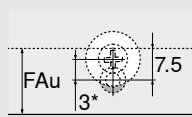
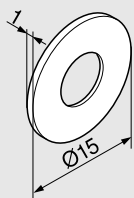
Min. 2.6 mm s kontaktní destičkou k nalepení

() min. 3.1 mm s kontaktní destičkou k našroubování

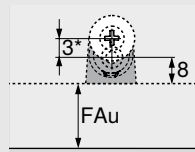
TIP-ON

Plánování

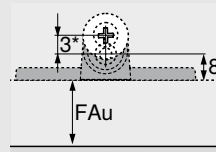
Plánování kontaktní destičky k našroubování



K zavrtání



Přímý adaptér

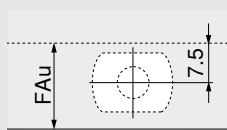
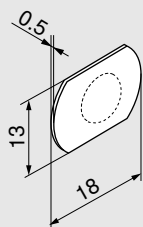


Křížový adaptér

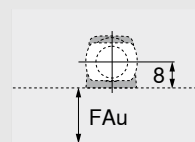
* Kontaktní destičku k našroubování doporučujeme posunout oproti jednotce TIP-ON o 3 mm.

FAu Přesah čela dole

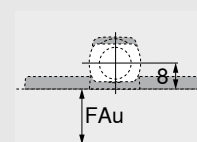
Plánování kontaktní destičky k nalepení



K zavrtání



Přímý adaptér



Křížový adaptér

FAu Přesah čela dole

EXPANDO T


- EXPANDO T – předmontovaný montážní systém
- Tenká čílká od 8 mm
- Netradiční materiály čílek
- 3 různá využití –
systémy výklopů | systémy závěsů | box systémy

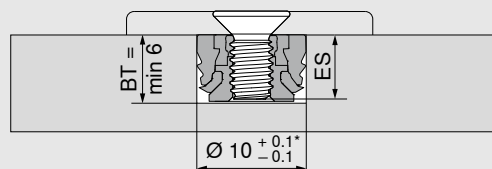
Čelní kování pro AVENTOS HS top | HL top | HK top

	Provedení	Materiál	
	Symetrické	Ocel	20S42T1

Montážní pozice podle údajů v příslušných informacích k plánování

EXPANDO T – samostatně

	Barva	Materiál	
	Tmavě kovově šedá	Plast/ocel	70T4532T

Hloubka vrtání | výběr šroubů – EXPANDO T


BT Hloubka vrtání

ES Hloubka proniknutí šroubu

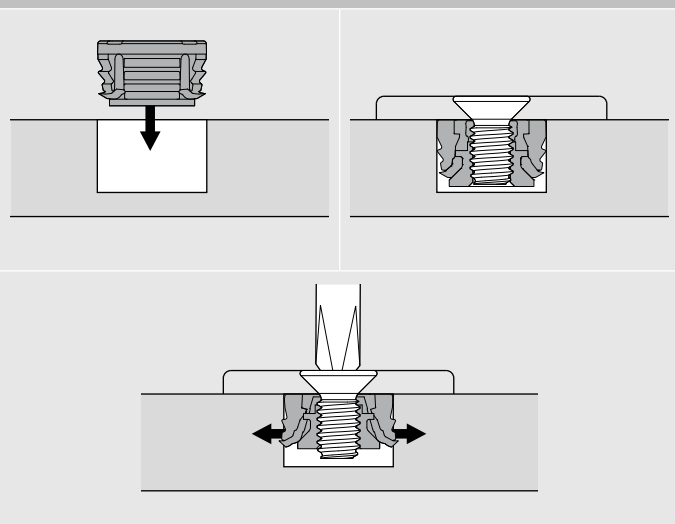
ES Min. 4 mm

ES Max. BT – 0.5 mm

* Kámen a keramika +0.2/-0.1 mm

Pro EXPANDO T – samostatně je nezbytné použít šrouby se závitem M4.

U samostatné hmoždinky zvolte hloubku vrtání v závislosti na délce šroubu pokud možno co nejmenší.

Montáž – EXPANDO T

Oblast využití a doporučení pro zpracování

EXPANDO T je v oblasti výroby nábytku vhodný systém pro instalaci kování Blum na tenké materiály čílek. Při dostatečné stabilitě a pevnosti/tuhosti lze využít materiály čílek již od tloušťky 8 mm.

Nm Minimální utahovací moment

Materiály testované společností Blum

Materiály testované společností Blum	Nm
Dřevotřískové desky (pevnost v příčném tahu > 0.4 N/mm ²)	1.5
MDF (pevnost v příčném tahu > 0.6 N/mm ²)	1.5
Dřevovláknité desky HDF	2
Kompaktní desky HPL	2
Konstrukční materiály z nerostu	2
Přirodní kámen granit nero assoluto	3
Umělý kámen kompozit z křemene	3
Keramické desky	3

Vyloučení ručení

Společnost Blum nepřijímá žádné záruky při využití EXPANDO T v kombinaci s neuvedenými materiály nebo v kombinaci s kováními jiných výrobců. Doporučujeme, aby montáž provedl zkušený odborník na výrobu nábytku.



Informace o montáži a nastavení EXPANDO T naleznete na adrese
www.blum.com/expando-t-9

Pomůcky pro zpracování

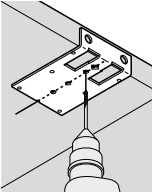
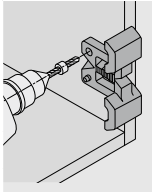
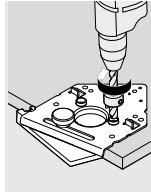
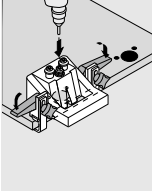
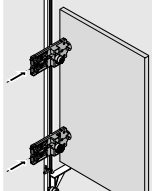
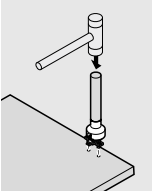
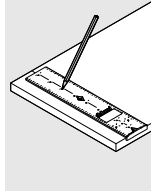
Zpracování čela

	Univerzální vrtací šablona	ZML.0040.02		Úhelníková šablona	65.5300		Šablona s trny pro čelní kování AVENTOS HK top	ZML.2200
--	----------------------------	--------------------	---	--------------------	----------------	---	--	-----------------

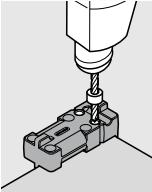
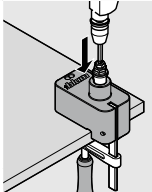
Zpracování korpusu

	Univerzální samostatná šablona	65.1051.02		Univerzální tyčová šablona	65.1000.01		Univerzální označovací šablona	65.5340.01
--	--------------------------------	-------------------	---	----------------------------	-------------------	---	--------------------------------	-------------------

Zpracování – systémy závěsů

	Úhelníková šablona	65.5300		Vrtací šablona pro montážní podložky	65.5070	 Vrtací šablona pro závěsy Ø (mm) 8 2.5 65.059A 2.5 65.055A
	ECODRILL	M31.1000		Tyčová šablona pro systémy závěsů	65.7500.03	
	Razidlo pro montážní podložky	65.6100		Univerzální označovací šablona	65.5340.01	
	Montážní podložka	65.6100				
	Přímá montážní podložka z oceli	ZME.0730				
					65.5340.01	

Zpracování – SERVO-DRIVE

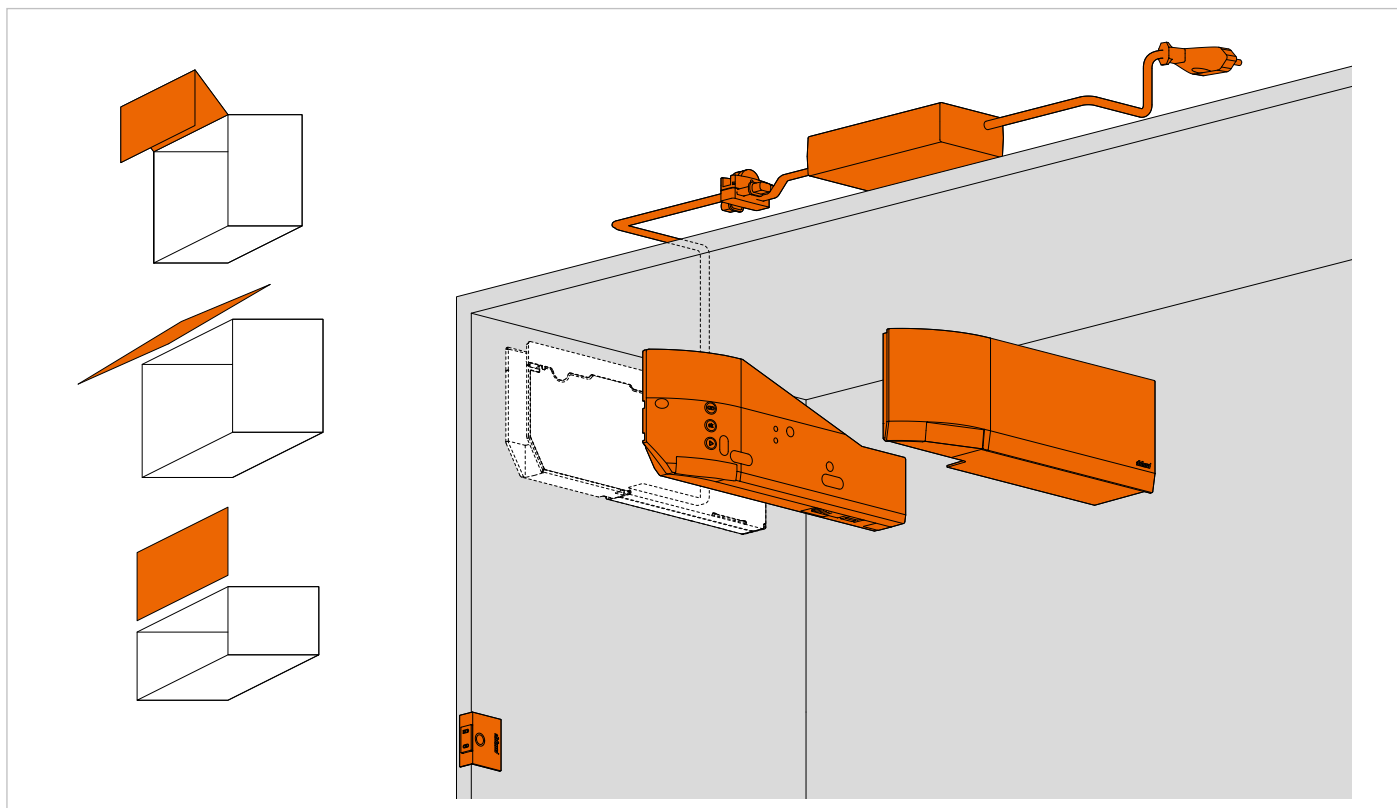
	Vrtací šablona pro distanční doraz	ZML.1090		Vrtací šablona pro vypínač SERVO-DRIVE	M31.2000
--	------------------------------------	-----------------	---	--	-----------------

Zpracování – TIP-ON

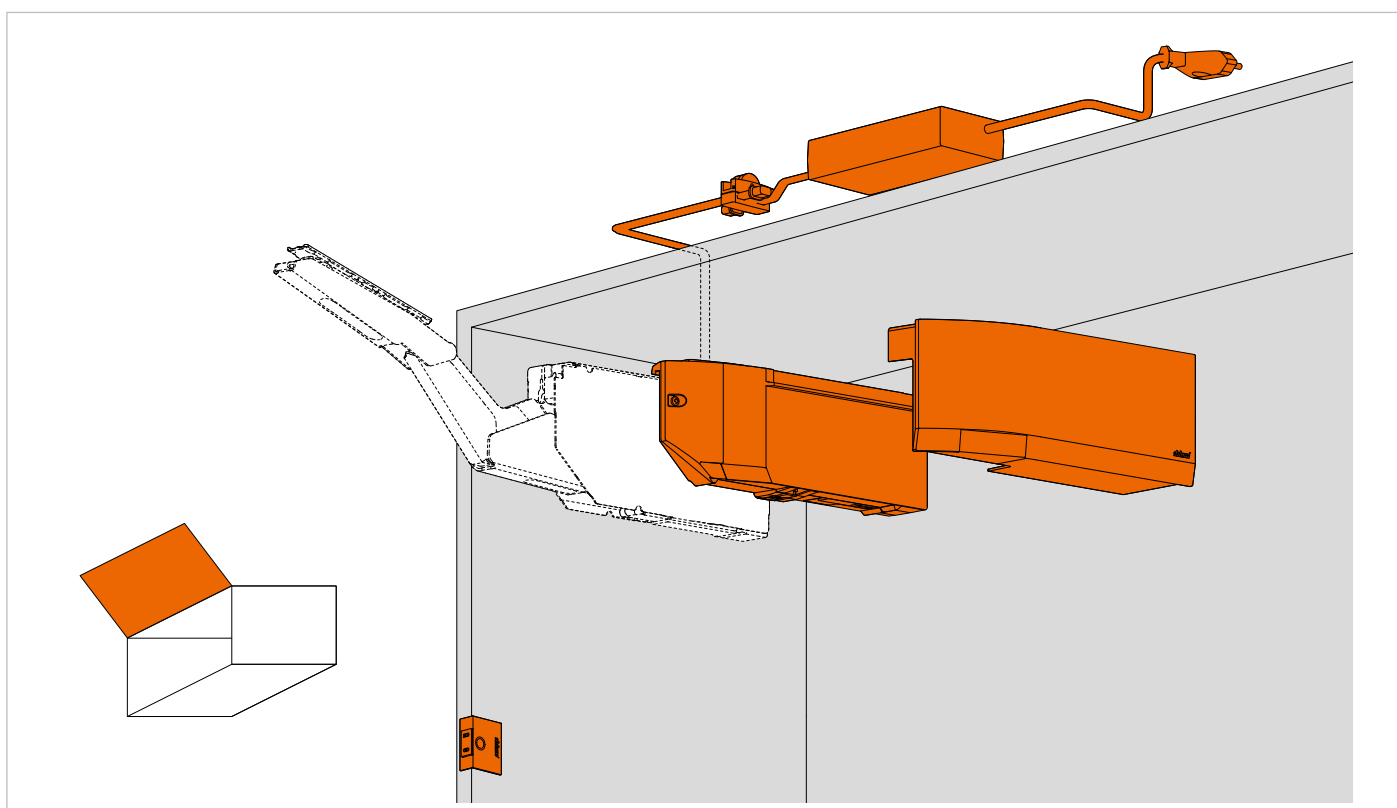
	Šablona pro montáž kontaktní destičky do správné pozice	65.5210.01		Vrtací šablona pro BLUMOTION TIP-ON	65.5010
--	---	-------------------	---	---------------------------------------	----------------

Napájecí zdroj SERVO-DRIVE a příslušenství

SERVO-DRIVE pro AVENTOS HF top, HS top, HL top



SERVO-DRIVE pro AVENTOS HK top



Napájecí zdroj SERVO-DRIVE a příslušenství

Informace k objednávce

1 Napájecí zdroj SERVO-DRIVE vč. kabelu napájecího zdroje					
Trhy	Skupiny jazyků		Trhy	Skupiny jazyků	
E	A	Z10NE04EA	I	A	Z10NE04IA
E	B	Z10NE04EB	K	I	Z10NE04KI
E	C	Z10NE04EC	N	H	Z10NE04NH
E	D	Z10NE04ED	R	H	Z10NE04RH
E	E	Z10NE04EE	S	K	Z10NE04SK
E	F	Z10NE04EF	T	H	Z10NE04TH
E	I	Z10NE04EI	U	G	Z10NE04UG
B	A	Z10NE04BA	U	J	Z10NE04UJ
B	I	Z10NE04BI	Z	I	Z10NE04ZI
H	I	Z10NE04HI			
Včetně návodu k obsluze a návodu k montáži					
Složení:					
1a	1 x	napájecí zdroj SERVO-DRIVE			
1b	1 x	kabel napájecího zdroje			

2 Držák napájecího zdroje			
Montáž na stěnu			
Barva	Materiál		
WGR	K	Z10NG120	
Pro napájecí zdroj SERVO-DRIVE			

Alternativa k 1 | 2

3 Napájecí zdroj SERVO-DRIVE se zástrčkou					
Vhodný pouze pro jednu pohonnou servo jednotku					
Trhy	Skupiny jazyků		Trhy	Skupiny jazyků	
E	A	Z10NA40EA	B	A	Z10NA40BA
E	B	Z10NA40EB	K	I	Z10NA40KI
E	C	Z10NA40EC	N	H	Z10NA40NH
E	D	Z10NA40ED	U	G	Z10NA40UG
E	E	Z10NA40EE	U	J	Z10NA40UJ
E	F	Z10NA40EF			
☎ Další kombinace na vyžádání					
Složení:					
3a	1 x	Napájecí zdroj SERVO-DRIVE se zástrčkou			
3b	1 x	Kabel, 1120 mm (s rozvodným kabelem SERVO-DRIVE lze prodloužit na max. 2000 mm)			

Příslušenství

4 Rozvodný kabel SERVO-DRIVE a ochranná koncová krytka na kabel			
Barva	Délka (m)		
S	8	Z10K800AE	
Složení:			
4a	1 x	rozvodný kabel SERVO-DRIVE	
4b	5 x	ochranná koncová krytka na kabel	
Ke zkrácení			
4 Svorka a ochranná koncová krytka na kabel			
Barva	Materiál		
S	K	Z10V100E.01	
Složení:			
4a	1 x	svorka	
4b	2 x	ochranná koncová krytka na kabel	
- Držák kabelu			
Barva	Materiál		
W	K	Z10K0009	
Například pro zafixování rozvodného kabelu SERVO-DRIVE			

Trhy a skupiny jazyků

Označení			
Trhy	Skupiny jazyků*		
E	Europa	A	DE, EN, FR, IT, NL
B	UK	B	DA, EN, FI, NO, SV
H	IN	C	EL, EN, HR, SR, SL, TR
I	IL	D	EN, ES, FR, IT, PT
K	AU	E	CS, HU, PL, SK
N	CN	F	BG, ET, LV, LT, RO, RU, UK
R	KR	G	EN, ES, FR
S	BR	H	EN, ZH, KO
T	TW	I	EN
U	US CA	J	JA
Z	ZA	K	EN, ES, PT

* Označení jazyků ve smyslu ISO-639

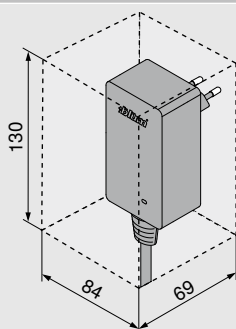
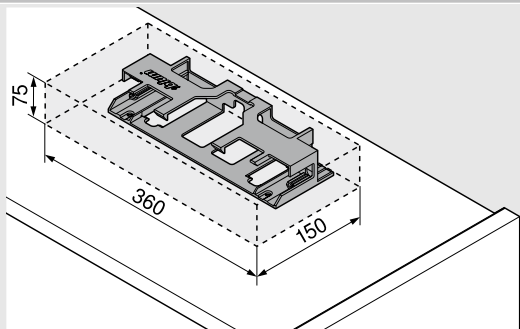
Barvy a materiál

Označení	
WGR	Bílošedá
S	Černá
W	Bílá
K	Plast

Napájecí zdroj SERVO-DRIVE a příslušenství

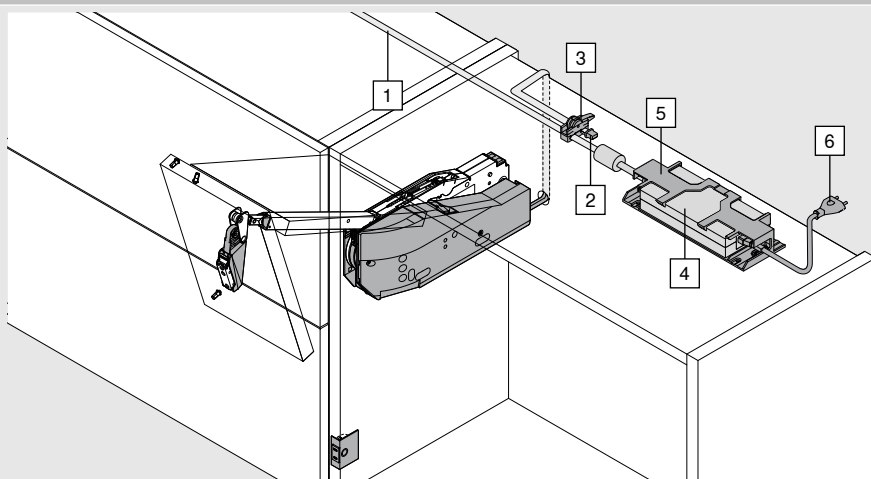
Plánování

Potřebný prostor a bezpečný odstup



i Pro cirkulaci vzduchu musíte dodržet bezpečnostní vzdálenost 30 mm od okrajů napájecího zdroje SERVO-DRIVE, resp. napájecího zdroje SERVO-DRIVE se zástrčkou k sousedním prvkům (viz. grafické zobrazení), jinak hrozí přehřátí!

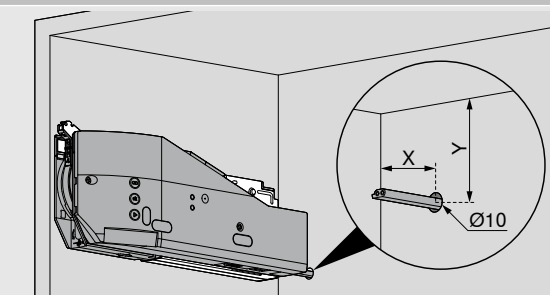
Montáž na horní desku (půdu) korpusu



- 1 rozvodný kabel SERVO-DRIVE
- 2 svorka
- 3 ochranná koncová krytka na kabel
- 4 napájecí zdroj SERVO-DRIVE
- 5 držák napájecího zdroje
- 6 kabel napájecího zdroje

i Na každém rozvodném kabelu SERVO-DRIVE smí být připojený jen jeden napájecí zdroj SERVO-DRIVE!

Rozvod kabelů zadem

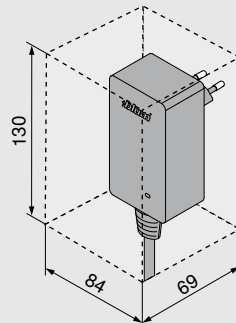
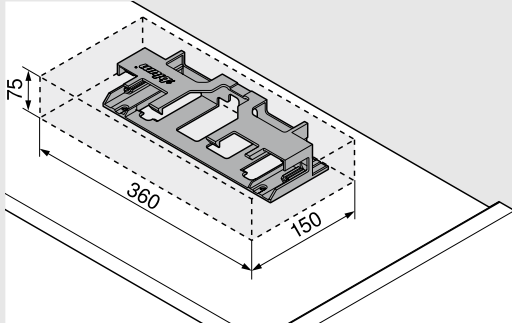


		X (mm)	Y (mm)
AVENTOS HF top	Výška korpusu KH (mm)	480–519	102
		520–1200	124
AVENTOS HS top		38.5	45
AVENTOS HL top		38.5	71

Napájecí zdroj SERVO-DRIVE a příslušenství

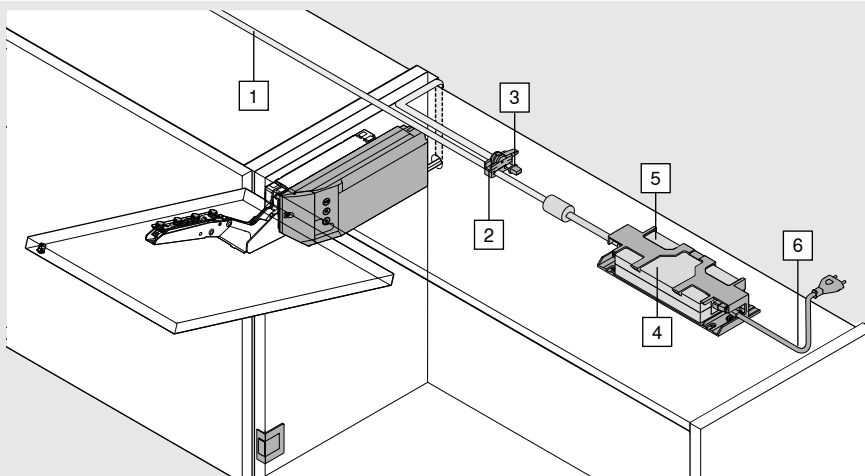
Plánování

Potřebný prostor a bezpečný odstup



i Pro cirkulaci vzduchu musíte dodržet bezpečnostní vzdálenost 30 mm od okrajů napájecího zdroje SERVO-DRIVE, resp. napájecího zdroje SERVO-DRIVE se zástrčkou k sousedním prvkům (viz. grafické zobrazení), jinak hrozí přehřátí!

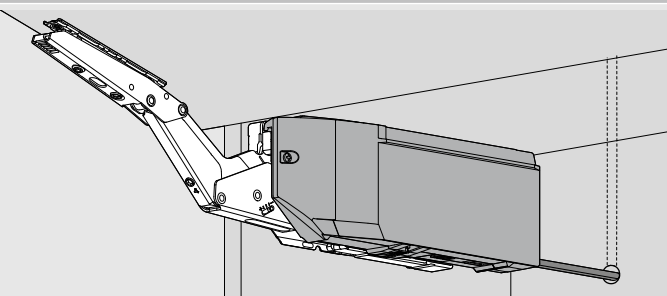
Montáž na horní desku (půdu) korpusu



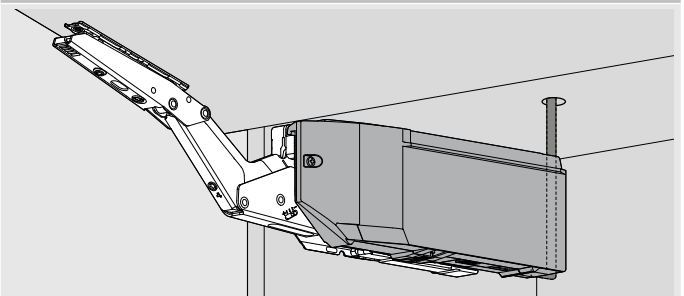
- 1 rozvodný kabel SERVO-DRIVE
- 2 svorka
- 3 ochranná koncová krytka na kabel
- 4 napájecí zdroj SERVO-DRIVE
- 5 držák napájecího zdroje
- 6 kabel napájecího zdroje

i Na každém rozvodném kabelu SERVO-DRIVE smí být připojený jen jeden napájecí zdroj SERVO-DRIVE!

Rozvod kabelů zadem



Rozvod kabelů nahoru



Informace o montáži a nastavení SERVO-DRIVE pro AVENTOS top naleznete na adrese

www.blum.com/servodrive-aventos-assembly

Blum, s.r.o.
tel.: +420 281090161
e-mail: posta.cz@blum.com
www.blum.com

Julius Blum GmbH
Výrobce kování
6973 Höchst, Rakousko
tel.: +43 5578 705-0
fax: +43 5578 705-44
e-mail: info@blum.com
www.blum.com

Naše střediska a výrobní závody v Rakousku, Polsku a v Číně mají níže uvedené certifikáty.
Náš výrobní závod v USA má certifikát ISO 9001.
Náš výrobní závod v Brazílii má certifikáty ISO 9001, ISO 14001 a ISO 45001.



Look for our
FSC™-certified
products

Veškerý obsah podléhá autorským právům firmy Blum.
Technické změny a změny ve výrobním sortimentu jsou vyhrazeny.
IDNR: 282.239.2 · EP-609/1 CS-CZ/09.23