



TANDEMBOX antaro

Pravoúhlý a
přesvědčivý

www.blum.com

 **blum**[®]

Vzájemná důvěra stále roste

Spolehlivý výrobek, servisní služby na míru, svědomitá kvalita, vynikající design a důsledný další vývoj – to jsou předpoklady stabilního partnerství.

TANDEMBOX antaro splňuje tyto požadavky milionkrát, a to již desítky let. Náš první box systém s dutou bočnicí byl a je nejen technologickým úspěchem, který nemá obdoby. Je také milníkem v historii naší společnosti. Vaše důvěra v náš výrobek nás v tom utvrzuje. TANDEMBOX antaro jsme zdokonalili a optimalizovali sortiment. Pro vás to znamená menší nároky na prostor a efektivnější skladování.

Inspirujte nadále své zákazníky tímto box systémem a předved'te jim, že nestojíme na místě a dál vylepšujeme i osvědčené výrobky.





Obsah

- 04 Technika
- 06 Design
- 08 Barvy
- 10 Program
- 12 Montáž a zpracování
- 14 SERVISNÍ SLUŽBY
- 16 Využití
- 40 Informace k objednávání a plánování
- 90 moving ideas



Milionkrát osvědčená – korpusová lišta TANDEMBOX

Základem systému TANDEMBOX antaro je milionkrát osvědčená korpusová lišta TANDEMBOX. Její plynulý lehký chod přesvědčuje již desítky let. Plastové válečky odolné vůči opotřebení zajišťují vysokou kvalitu pohybu při zatížení 30 a 65 kg, a to po celou dobu životnosti nábytku. Tento standard zajišťují rozsáhlé testy kvality – nad rámec zákonných norem a mezinárodních směrnic.

Komfort pohybu při otvírání a zavírání

Technologie pohybu Blum zajistí každodenní vysoký komfort pohybu. Ať už mechanicky, nebo elektricky – zásuvky a výsuvy Blum se otvírají a zavírají jakoby samy od sebe.



Mechanicky

Zavírání s tlumením

BLUMOTION

by Blum



Elektricky

Otvírání a
zavírání s tlumením

SERVO-DRIVE

by Blum



Mechanicky

Otvírání a
zavírání s tlumením


**TIP-ON
BLUMOTION**

by Blum



Nadčasový pravoúhlý design

TANDEMBOX antaro charakterizuje jasná a srozumitelná řeč tvarů s pravoúhlým relingem. Čistý design nábytku tak může pokračovat přes výsuv až po bočnici.



Zeštíhlený okraj na horní straně bočnice, takzvaný A-design, navazuje na rovné linie pravoúhlého relingu.

Harmonie dvou barev a jednoho stylu

Čistý design systému TANDEMBOX antaro se zcela zaměřuje na jasnou formu a barevnou skladbu: Všechny plastové díly jsou sladěné s barvou příslušné bočnice. Barevná škála zahrnuje dvě varianty v oceli: hedvábně bílou a světle šedou.







**Rozmanitý –
jedno řešení,
nespočet možností**

TANDEMBOX antaro nabízí kompletní sortiment výsuvů a zásuvek. Ať už v kuchyni, nebo například v koupelně – TANDEMBOX antaro umožňuje neomezené množství využití.

Výběr výšek vám pomůže splnit přání vašich zákazníků:

Jmenovité délky 270–650 mm

Šířky korpusu 275–1200 mm

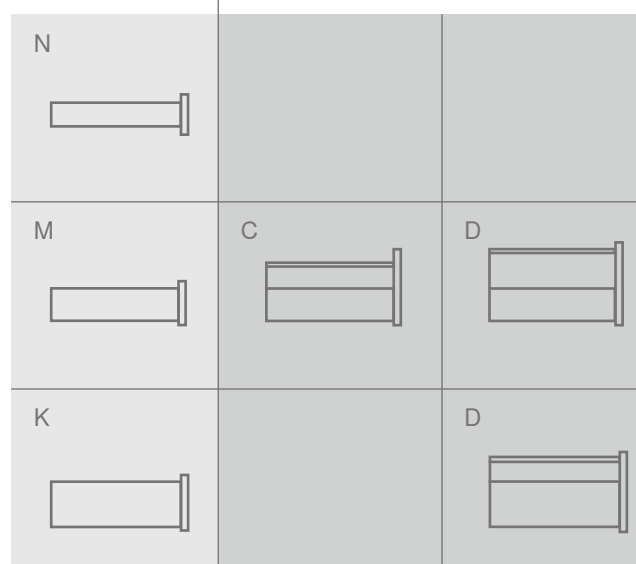
Výšky bočnic	N	(68,5 mm)
	M	(83,6 mm)
	K	(115,6 mm)

Základní prvky

Výška bočnice

Výška zadní stěny

N		
M	C	D
K		D



Pomůcky pro rychlé a snadné zpracování

Naším cílem je nabízet ty nejlepší servisní služby. K tomu patří také podpora při zpracování našich výrobků.

S našimi praktickými montážními pomůckami bude zpracování box systémů dokonalé – od jednotek až po malé série.



Zde najdete pomůcky pro zpracování:
www.blum/jigs

Pomocí systému BOXFIX plus se TANDEMBOX antaro pneumaticky upne a poté pohodlně přišroubuje nebo přihřebíkuje. Snadné nastavení a přednastavené dorazy šetří čas a zvyšují kvalitu zpracování.



Jednoduchá montáž bez nářadí



Reling a čelo spojíte s osvědčenou technikou INSERTA bez nářadí.



K naklapanutí relingové tyče na zadní stěnu zásuvky stačí jeden pohyb.



Jednoduché seřízení sklonu rychle zajistí dokonalou linii spár a mezer.



TANDEMBOX antaro nainstalujete během chvilky.



Podívejte se na film o montáži:
www.blum.com/172HZO

Kdykoli dostupné a užitečné servisní služby

Dobrý servis je tam, kde jej potřebujete. Jako spolehlivý partner vám nabízíme praktické pomůcky pro zpracování TANDEMBOX antaro i servisní služby na míru vašim pracovním procesům. Pomáháme vám tak na cestě od nápadu až po hotový nábytek.



Zajištění odbytu na trhu

Návrh,
plánování a nabídka

Konstrukce

Objednávka

Marketingové materiály (mediatéka)

Využijte naše obrázky, videa s vysokým rozlišením a brožury pro svůj marketing a jako inspiraci – zcela zdarma a nepřetržitě.

Konfigurátor výrobků a korpusů

Plánujte, konfigurujte a ukládejte své projekty snadno online – s naším bezplatným konfigurátorem výrobků a korpusů. Vypracujte si pro vaši nabídku zákazníkům aktuální seznamy artiklů.

Datová služba CAD/CAM

Naše datová služba CAD/CAM poskytuje velké množství dat pro přenos do vašeho softwaru. Přehled našich partnerů v rozhraní najdete na naší domovské stránce.

Rozhraní pro prodejce

Přeneste si své seznamy artiklů z konfigurátoru výrobků a konfigurátoru korpusů přímo do online obchodu vybraných prodejců, své projekty si jednoduše ukládejte ve složce „Mé projekty“.



Výroba

Dodávka a montáž

Poprodejní servisní služby

MINIPRESS a EASYSTICK

Naše konfigurátory vám poskytnou výrobní výkresy nebo soubor v našem formátu BXF pro přenos výsledků plánování do strojů MINIPRESS s EASYSTICK. Kromě toho pro vás máme mnoho šablon a montážních přípravků.

Aplikace EASY ASSEMBLY

S pomocí montážní aplikace EASY ASSEMBLY dokážete namontovat a správně seřadit kování. Aplikace obsahuje návody k montáži a montážní videa pro všechny výrobky.

Osobní poradenství

Osobní podporu vám poskytujeme rovněž po koupi. Kontaktní partner Blum vám zajistí pomoc a podporu ve všech otázkách ohledně výrobků a servisních služeb.



Čelní výsuv výšky C
s relingem



Zásuvka výšky N



Čelní výsuv výšky D s relingem

Pořádek a přehled díky vnitřnímu členění

ORGA-LINE

Vysoce hodnotný systém vnitřního členění, který do každé zásuvky a do každého výsuvu přinese pořádek. Ať už jde o prkénka, příbory, láhve nebo hrnce, všechny věci jsou bezpečně uloženy a snadno přístupné. Uspořádejte úložný prostor přehledně a podle potřeb zákazníků.



Přehled sortimentu:
www.blum.com/orgaline1









SPACE TWIN

Nahoře: zásuvka výšky M

Dole: Čelní výsuv výšky D s relingem



Čelní výsuv výšky C s relingem



Čelní výsuv výšky D s relingem



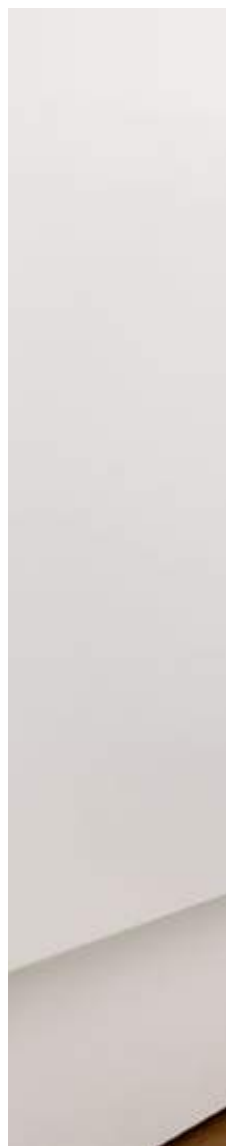
Výsuv pod dřez výšky C s relingem



Zásuvka a vnitřní zásuvka výšky M



Čelní výsuv výšky C s relingem





Vytváření úložného prostoru – jeden systém, různá řešení

S TANDEMBOX antaro využijete chytrá řešení skříněk, která zajistí praktický úložný prostor. Vytvořte další prostor v nábytkovém soklu pomocí SPACE STEP a usnadněte si přístup k horní skříňce. Využijte co nejlépe dostupný úložný prostor pomocí řešení SPACE TWIN nebo dřezové skříňky ve tvaru písmene U. Díky potravinové skříni SPACE TOWER získáte snadný přístup ke spoustě uložených věcí.





Potravinová skříň SPACE TOWER

Potravinová skříň pro nejvyšší nároky: dostatek úložného prostoru, flexibilně plánovatelné vnitřní výsuvy a přístup k uloženým věcem ze všech stran. Pro pohodlné a ergonomické uložení zásob: až do nejvzdálenějšího rohu výsuvu je snadný přístup – zleva, zprava i zepředu.



Vnitřní výsuv s výškou C



Vnitřní výsuv s výškou D



SPACE TOWER je variabilní z hlediska výšky, šířky i hloubky. To umožňuje individuální přizpůsobení potřebného úložného prostoru.

SPACE STEP – chytré řešení soklu

Poměrně velký

V malých bytech je třeba využít každý úložný prostor. SPACE STEP rozšiřuje možnosti uspořádání. Díky novému řešení soklu lze dosáhnout do vyšších polic horní skříňky bez námahy.





Zjistěte více o SPACE STEP zde:
www.blum.com/spacestep



Dvojnásob praktický

Kdo chce uložit hodně předmětů, potřebuje správný nábytek: Díky SPACE STEP můžete plánovat nejen vyšší skříňky, ale ještě navíc vytvořit nový úložný prostor v soklu. Potěšíte zákazníky hned dvakrát.





Dřezová skříňka – ani centimetr nazmar

Pořádek pod dřezem

Výsuv s výřezem do tvaru písmene U naprosto dokonale využije místo vpravo i vlevo vedle dřezu. Houbičky na mytí nádobí, mycí prostředky a tablety do myčky nádobí jsou zde pěkně uspořádány. Tento výsuv doporučujeme od šířky skříně 900 mm.

Úložný prostor navíc

Vnitřní zásuvka navíc poskytne místo pro čisticí prostředky a pomůcky jako houbičky na mytí nádobí, utěrky nebo pytle na odpad.

Uklizené a čisté

S plným výsuvem je výrazně jednodušší plnění, vyprazdňování i čištění odpadkových košů. S praktickým vnitřním dělením ORGA-LINE budou čisticí prostředky a pomůcky uloženy bezpečně a stabilně.

Úzké skřínky SPACE TWIN

Praktické řešení úložného prostoru tam, kde je málo místa

Úzké skřínky využijí v kuchyni i ten nejmenší prostor. Se SPACE TWIN, řešením pro úzké skřínky, vytváří Blum další úložný prostor navíc – díky diagonálně umístěným korpusovým lištám; stabilita a kvalita pohybu přitom zůstávají zachovány. Je to ideální místo pro úzké potřeby, které využíváme při přípravě pokrmů a vaření, jako jsou láhve, pracovní prkénka na krájení, koření nebo plechy na pečení.



Zjistěte si více o SPACE TWIN zde:

www.blum.com/spacetwin

Vypadá hezky i v koupelně!



Čelní výsuv výšky C s relingem



Zásuvka výšky K
s vnitřní zásuvkou výšky M

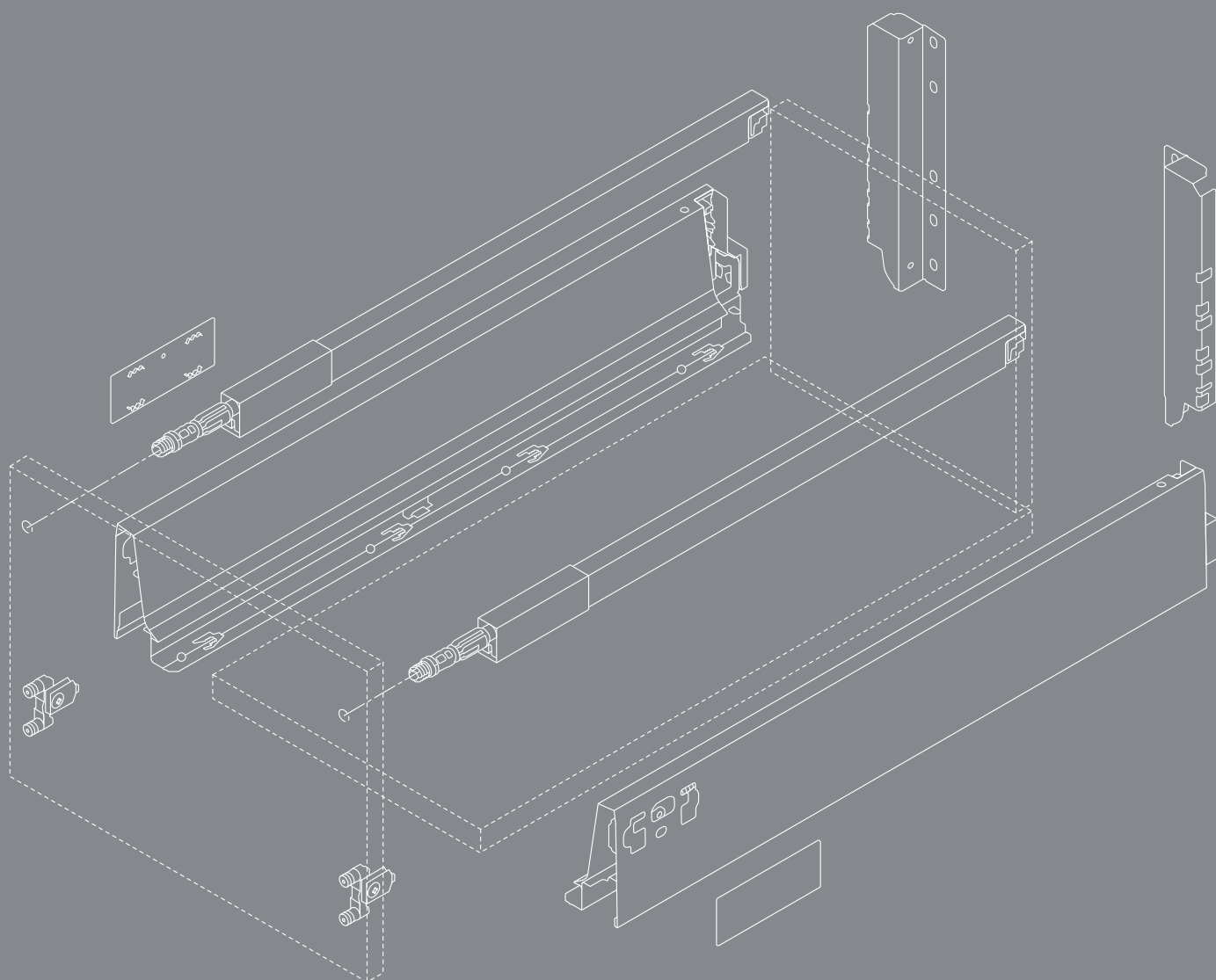


Čelní výsuv výšky C s relingem



Vnitřní výsuv výšky C s relingem

Informace k objednávání a plánování



Zásuvka



Výška N
82,5 mm **42**



Výška M
98,5 mm **44**



Výška K
130,5 mm **48**

Vnitřní zásuvka



Výška M
106 mm **46**



Výška K
136,5 mm **50**

Čelní výsuv



Výška C
192 mm **52**



Výška D
224 mm **58**



Výška D
s bočnicí K
224 mm **62**



Výška C
s alurámečky
192 mm **56**



Výška D
s alurámečky
224 mm **66**

Vnitřní výsuv



Výška C
192 mm **54**



Výška D
224 mm **60**



Výška D
s bočnicí K
224 mm **64**

Výsuv pod dřez



Výška C
192 mm **68**



Výška D
224 mm **70**

TIP-ON BLUMOTION

72

Upevnění korpusové lišty

78

Ocelová záda

79

Variabilní držák relingu

80

Stabilizace čela/dna

81

Montáž / nastavení / demontáž

83

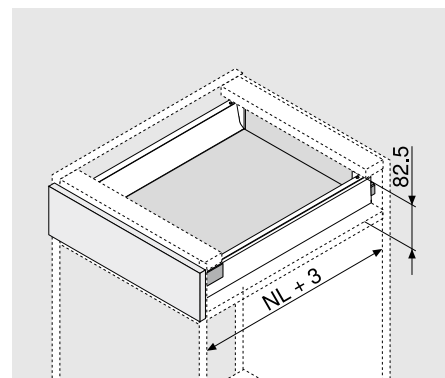
Barva

SW	Hedvábně bílá
R9006	RAL 9006 šedá (bílý hliník)
WGR	Bílošedá
R7037	RAL 7037 (prachově) šedá

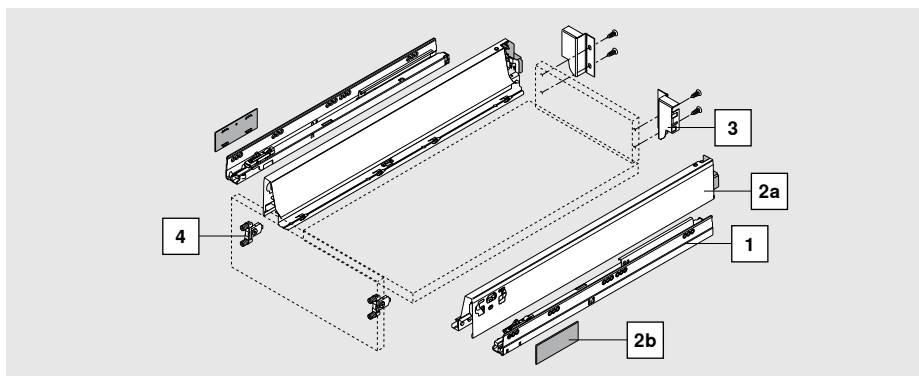
Výrobek

Popis

- Plný výsuv se skrytým vedením
- Montáž čela bez nářadí
- Nastavení čela dvěma směry
- S integrovaným tlumením BLUMOTION, lze kombinovat se SERVO-DRIVE nebo TIP-ON BLUMOTION

Potřebný prostor


NL Jmenovitá délka

Informace k objednávce


1	Korpusové lišty vlevo/vpravo	
	Dynamická nosnost (kg)	BLUMOTION*
	Jmenovitá délka (mm)	30 kg
	400	578.4001M
	450	578.4501M
	500	578.5001M
	550	578.5501M


* Vhodné pro SERVO-DRIVE a TIP-ON BLUMOTION


2	Sada bočnic	
	Barevné varianty	SW R9006
	NL (mm)	Ocel
	400	378N4002SA
	450	378N4502SA
	500	378N5002SA
	550	378N5502SA

Složení:

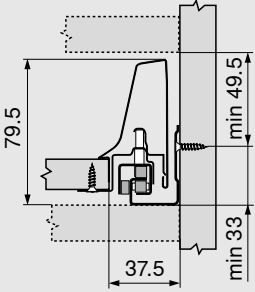
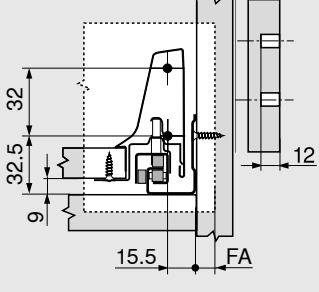
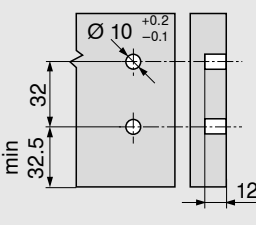
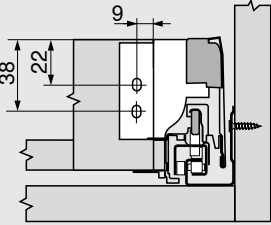
2a	1x bočnice vlevo/vpravo
2b	2x krytka s raženým logem Blum, od 1000 ks s individuálním potiskem

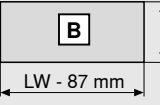
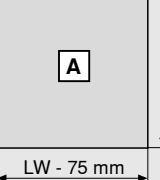
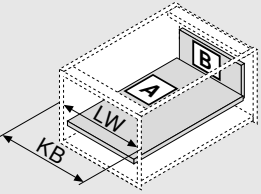
Informace k objednávce

	3 Držák zad vlevo/vpravo		
	Barevné varianty	SW	R9006
		Ocel	
	Ocelová záda	Z30N000S.04	
			79

	4 Čelní kování		
	Verze INSERTA	2x	ZSF.39A2
	Verze s vruty	2x	ZSF.35A2
	Verze k nalisování	2x	ZSF.36A2

Plánování

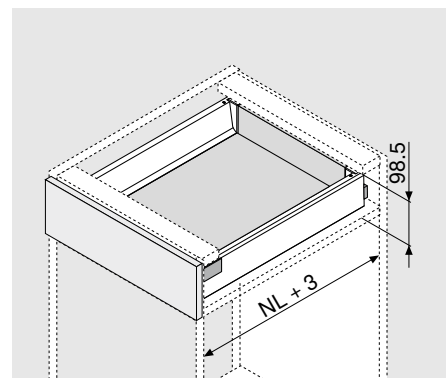
Potřebný prostor v korpusu	Konstrukční rozměry čela	Vyvrtání otvorů – čelo – INSERTA montáž nalisováním	Konstrukční rozměry zadní stěny zásuvky
	 <p>FA Přesah čela</p>		

Rozměry přířezů pro dřevotřískové desky 16 mm	
	Zadní stěna zásuvky 69 mm
	Dno Dřevěná zadní stěna NL - 24 mm Ocelová záda NL - 22 mm
	
KB	Šířka korpusu
LW	Světlá šířka korpusu
NL	Jmenovitá délka

Výrobek

Popis

- Plný výsuv se skrytým vedením
- Montáž čela bez nářadí
- Nastavení čela dvěma směry
- S integrovaným tlumením BLUMOTION, lze kombinovat se SERVO-DRIVE nebo TIP-ON BLUMOTION

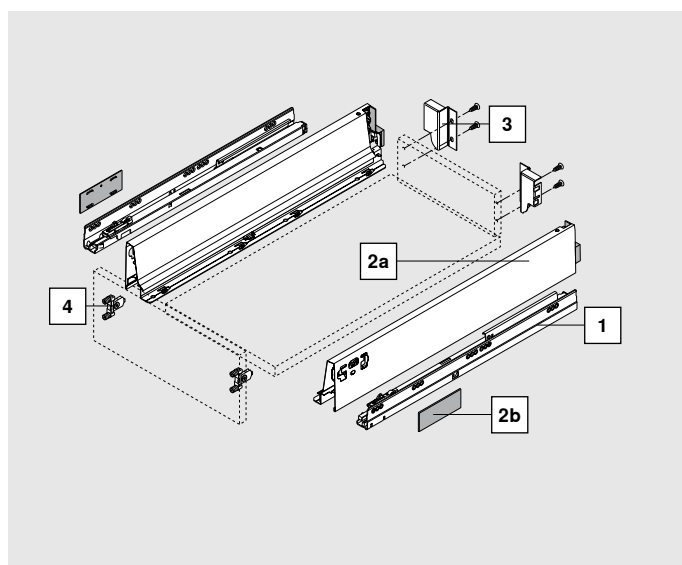
Potřebný prostor


NL Jmenovitá délka

Informace k objednávce

1	Korpusové lišty vlevo/vpravo		
	Dynamická nosnost (kg)		
	Jmenovitá délka NL (mm)	BLUMOTION*	
		30 kg	65 kg
	270	578.2701M	
	300	578.3001M	
	350	578.3501M	
	400	578.4001M	
	450	578.4501M	576.4501M
	500	578.5001M	576.5001M
	550	578.5501M	576.5501M
600	578.6001M	576.6001M	
650		576.6501M	

* Vhodné pro SERVO-DRIVE a TIP-ON BLUMOTION





2	Sada bočnic	SW	R9006
	Barevné varianty	Ocel	
	NL (mm)		
	270	378M2702SA	
	300	378M3002SA	
	350	378M3502SA	
	400	378M4002SA	
	450	378M4502SA	
	500	378M5002SA	
	550	378M5502SA	
	600	378M6002SA	
650	378M6502SA		

Složení:

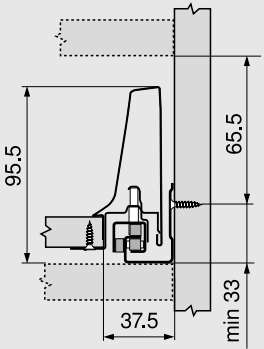
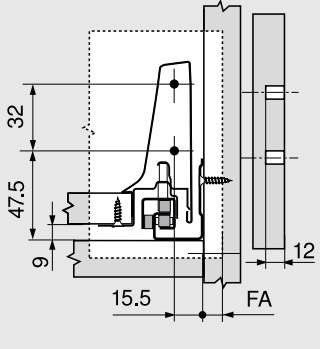
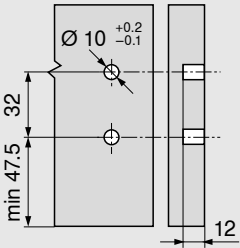
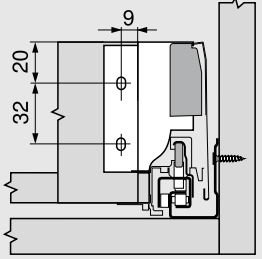
2a	1x bočnice vlevo/vpravo
2b	2x krytka s raženým logem Blum, od 1000 ks s individuálním potiskem

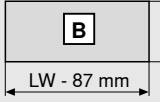
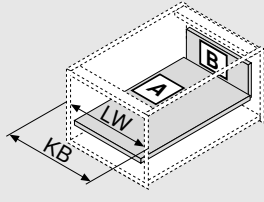
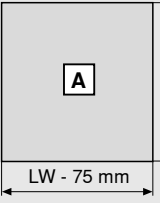
Informace k objednávce

	3 Držák zad vlevo/vpravo		
	Barevné varianty	SW	R9006
		Ocel	
	Ocelová záda	Z30M000S.04	
			79

	4 Čelní kování		
	Verze INSERTA	2x	ZSF.39A2
	Verze s vrtvy	2x	ZSF.35A2
	Verze k nalisování	2x	ZSF.36A2

Plánování

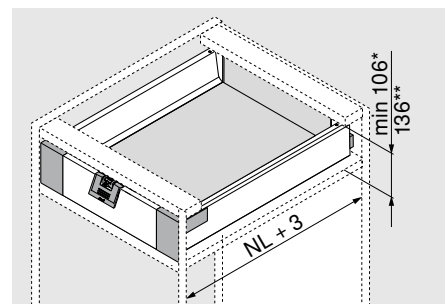
Potřebný prostor v korpusu	Konstrukční rozměry čela	Vyvrtání otvorů – čelo – INSERTA montáž nalisováním	Konstrukční rozměry zadní stěny zásuvky
	 <p>FA Přesah čela</p>		

Rozměry přířezů pro dřevotřískové desky 16 mm	
 <p>Zadní stěna zásuvky 84 mm LW - 87 mm</p>	
 <p>Dno Dřevěná zadní stěna NL - 24 mm Ocelová záda NL - 22 mm LW - 75 mm</p>	
	<p>KB Šířka korpusu LW Světlná šířka korpusu NL Jmenovitá délka</p>

Výrobek

Popis

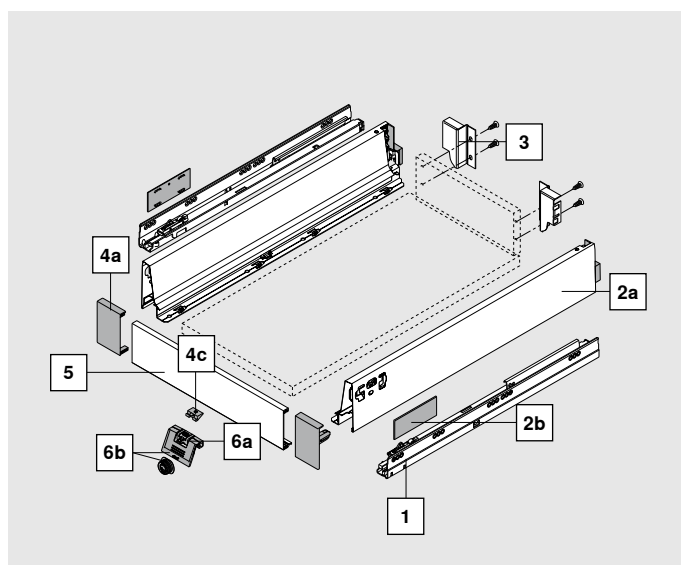
- Plný výsuv se skrytým vedením
- Montáž čela bez nářadí
- S integrovaným tlumením BLUMOTION, lze kombinovat se SERVO-DRIVE nebo TIP-ON BLUMOTION
- Vnitřní zásuvky volitelně s úchytkou nebo s úchytkou a unašečem

Potřebný prostor


- NL Jmenovitá délka
 * Minimální potřebný prostor pro vnitřní zásuvku s úchytkou nebo bez ní
 ** Vnitřní zásuvka s komfortním přístupem shora

Informace k objednávce

1	Korpusové lišty vlevo/vpravo		
	Dynamická nosnost (kg)		
	Jmenovitá délka NL (mm)	BLUMOTION*	
		30 kg	65 kg
	270	578.2701M	
	300	578.3001M	
	350	578.3501M	
	400	578.4001M	
	450	578.4501M	576.4501M
	500	578.5001M	576.5001M
550	578.5501M	576.5501M	
600	578.6001M	576.6001M	
650		576.6501M	
* Vhodné pro SERVO-DRIVE a TIP-ON BLUMOTION			



2	Sada bočnic	SW	R9006
	Barevné varianty	Ocel	
	NL (mm)		
	270	378M2702SA	
	300	378M3002SA	
	350	378M3502SA	
	400	378M4002SA	
	450	378M4502SA	
	500	378M5002SA	
	550	378M5502SA	
	600	378M6002SA	
650	378M6502SA		
Složení:			
2a	1x bočnice vlevo/vpravo		
2b	2x krytka s raženým logem Blum, od 1000 ks s individuálním potiskem		

Informace k objednávce

3	Držák zad vlevo/vpravo		
	Barevné varianty	SW	R9006
	Ocel	Z30M000S.04	
	Ocelová záda		79

4	Upevnění čela vlevo/vpravo		
	Barevné varianty	SW	WGR
	Plast	ZIF.71M0	

Složení:

4a	1x upevnění čela vlevo/vpravo
4c	1x podpěra dna

5	Přední díl		
	Barevné varianty	SW	R9006
	Hliník	Z31L1036A	
	Ke zkrácení		

6a	Úchytka			
	Barevné varianty	SW	WGR	R7037
	Plast	ZIF.80M5		

6b	Úchytka s unašečem			
	Barevné varianty	SW/R7037	WGR/R7037	R7037
	Plast	ZIF.80M7		

Plánování

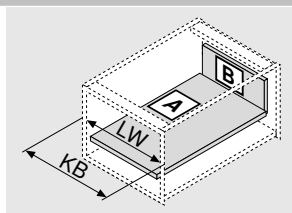
Potřebný prostor v korpusu

* Minimální potřebný prostor pro vnitřní zásuvku s úchytkou nebo bez ní
Bez úchytky je otvírání možné pouze zdola
** Vnitřní zásuvka s komfortním přístupem shora

Vyvrtání otvorů do čela pro unašeč

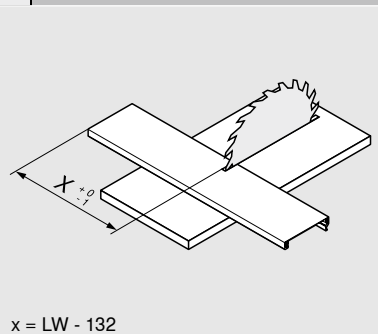
Konstrukční rozměry zadní stěny zásuvky

Rozměry přířezů pro dřevotřískové desky 16 mm



KB Šířka korpusu
LW Světlá šířka korpusu
NL Jmenovitá délka

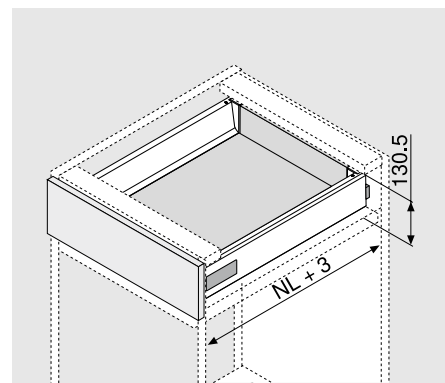
Přední díl ke zkrácení



Výrobek

Popis

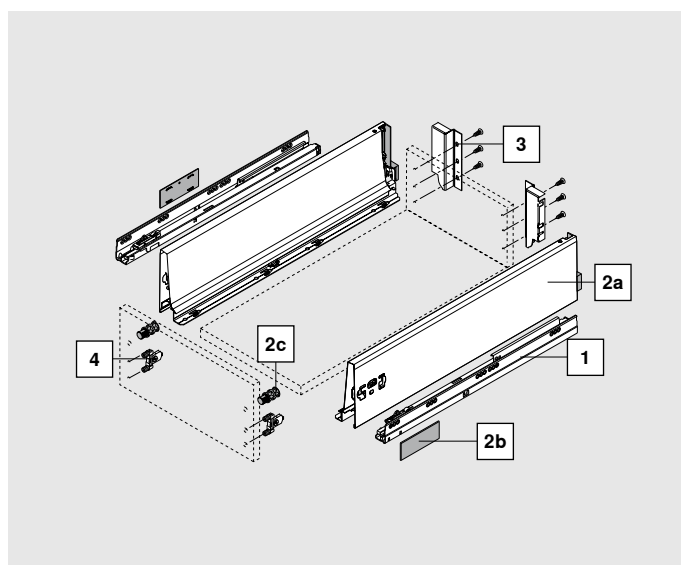
- Plný výsuv se skrytým vedením
- Montáž čela bez nářadí
- Nastavení čela dvěma směry
- S integrovaným tlumením BLUMOTION, lze kombinovat se SERVO-DRIVE nebo TIP-ON BLUMOTION

Potřebný prostor


NL Jmenovitá délka

Informace k objednávce

1	Korpusové lišty vlevo/vpravo		
	Dynamická nosnost (kg)		
	Jmenovitá délka NL (mm)	BLUMOTION*	
		30 kg	65 kg
	270	578.2701M	
	300	578.3001M	
	350	578.3501M	
	400	578.4001M	
	450	578.4501M	576.4501M
	500	578.5001M	576.5001M
	550	578.5501M	576.5501M
600	578.6001M	576.6001M	
650		576.6501M	
* Vhodné pro SERVO-DRIVE a TIP-ON BLUMOTION			



2	Sada bočnic	SW	R9006
	Barevné varianty	Ocel	
	NL (mm)		
	270	378K2702SA	
	300	378K3002SA	
	350	378K3502SA	
	400	378K4002SA	
	450	378K4502SA	
	500	378K5002SA	
	550	378K5502SA	
	600	378K6002SA	
650	378K6502SA		
Složení:			
2a	1x bočnice vlevo/vpravo		
2b	2x krytka s raženým logem Blum, od 1000 ks s individuálním potiskem		
2c	2x polohovací hmoždinka		

Informace k objednávce

	3 Držák zad vlevo/vpravo		
	Barevné varianty	SW	R9006
		Ocel	
	Ocelová záda	Z30K000S	
			79

	4 Čelní kování		
	Verze INSERTA	2x	ZSF.39A2
	Verze s vruty	2x	ZSF.35A2
	Verze k nalisování	2x	ZSF.36A2

Plánování

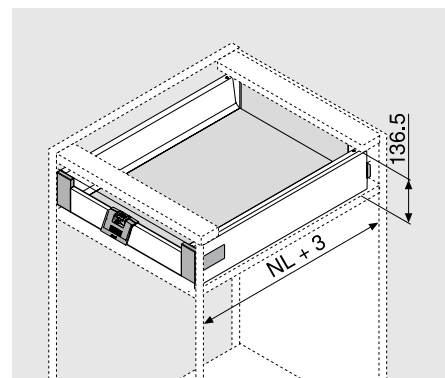
Potřebný prostor v korpusu	Konstrukční rozměry čela	Vyvrtání otvorů – čelo – INSERTA montáž nalisováním	Konstrukční rozměry zadní stěny zásuvky
	FA Přesah čela		

	Rozměry přířezů pro dřevotřískové desky 16 mm	
	Zadní stěna zásuvky 116 mm LW - 87 mm	
	Dno Dřevěná zadní stěna NL - 24 mm Ocelová záda NL - 22 mm LW - 75 mm	
	KB Šířka korpusu LW Světla šířka korpusu NL Jmenovitá délka	

Výrobek

Popis

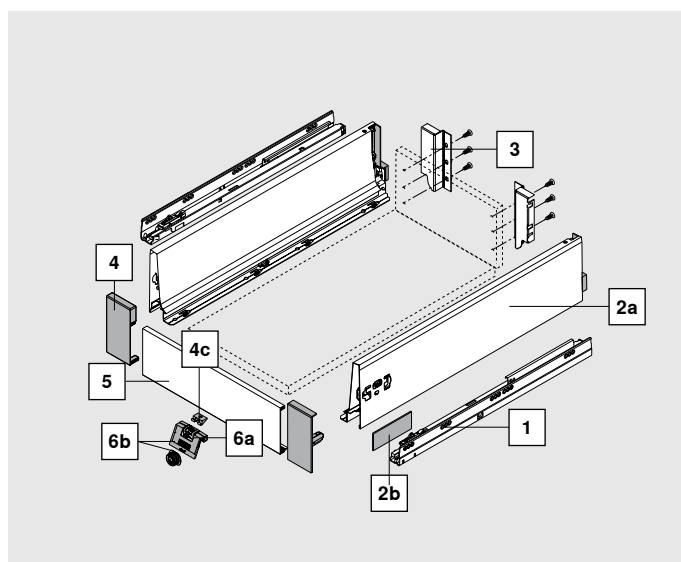
- Plný výsuv se skrytým vedením
- Montáž čela bez nářadí
- S integrovaným tlumením BLUMOTION, lze kombinovat se SERVO-DRIVE nebo TIP-ON BLUMOTION
- Vnitřní zásuvky volitelně s úchytkou nebo s úchytkou a unašečem

Potřebný prostor


NL Jmenovitá délka

Informace k objednávce

1	Korpusové lišty vlevo/vpravo		
	Dynamická nosnost (kg)		
	Jmenovitá délka NL (mm)	BLUMOTION*	
		30 kg	65 kg
	270	578.2701M	
	300	578.3001M	
	350	578.3501M	
	400	578.4001M	
	450	578.4501M	576.4501M
	500	578.5001M	576.5001M
	550	578.5501M	576.5501M
600	578.6001M	576.6001M	
650		576.6501M	
* Vhodné pro SERVO-DRIVE a TIP-ON BLUMOTION			



2	Sada bočnic	SW	R9006
	Barevné varianty	Ocel	
	NL (mm)		
	270	378K2702SA	
	300	378K3002SA	
	350	378K3502SA	
	400	378K4002SA	
	450	378K4502SA	
	500	378K5002SA	
	550	378K5502SA	
	600	378K6002SA	
650	378K6502SA		
Složení:			
2a	1x bočnice vlevo/vpravo		
2b	2x krytka s raženým logem Blum, od 1000 ks s individuálním potiskem		
2c	2x polohovací hmoždinka		


Informace k objednávce

3 	Držák zad vlevo/vpravo		
	Barevné varianty	SW	R9006
	Ocel	Z30K000S	
	Ocelová záda	79	

4 	Upevnění čela vlevo/vpravo		
	Barevné varianty	SW	WGR
	Plast	ZIF.71K0	

Složení:

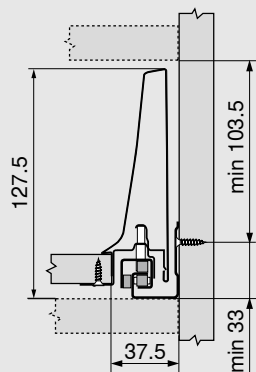
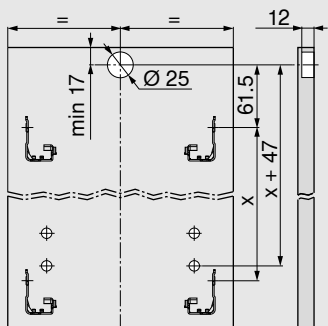
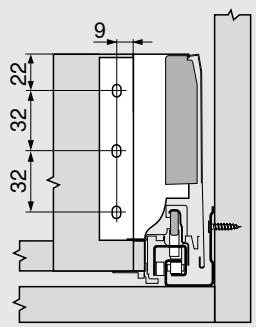
4a	1x upevnění čela vlevo/vpravo
4c	1x podpora dna

5 	Přední díl		
	Barevné varianty	SW	R9006
	Hliník	Z31L1036A	
	Ke zkrácení		

6a 	Úchytka		
	Barevné varianty	SW	WGR R7037
	Plast	ZIF.80M5	

6b 	Úchytka s unašečem			
	Barevné varianty	SW/R7037	WGR/R7037	R7037
	Plast	ZIF.80M7		

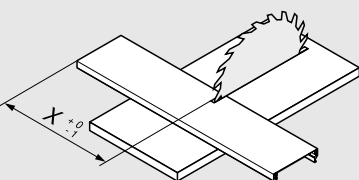
Plánování

Potřebný prostor v korpusu	Vyvrtání otvorů do čela pro unašeč	Konstrukční rozměry zadní stěny zásuvky
		

Rozměry přířezů pro dřevotřískové desky 16 mm

	Zadní stěna zásuvky 116 mm	
	Dno Dřevěná zadní stěna NL - 24 mm Ocelová záda NL - 22 mm	
	KB Šířka korpusu LW Světlá šířka korpusu NL Jmenovitá délka	

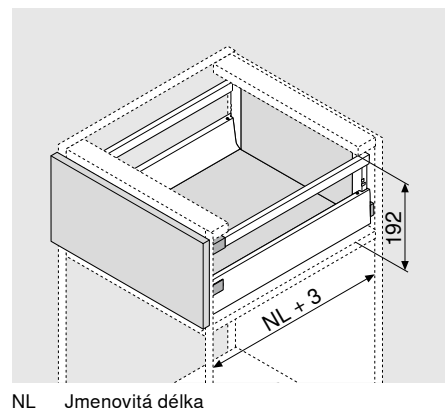
Přední díl ke zkrácení


$x = LW - 132$

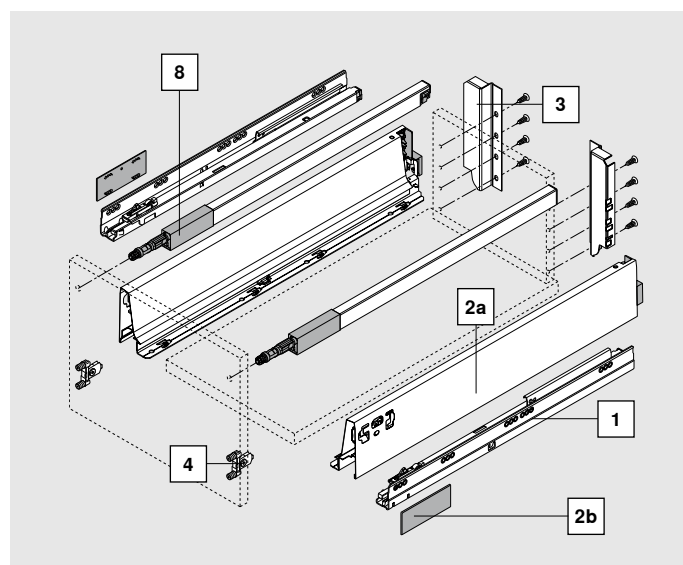
Výrobek

Popis

- S jednoduchým relingem
- Plný výsuv se skrytým vedením
- Montáž čela bez náradí
- Nastavení čela ve třech směrech
- S integrovaným tlumením BLUMOTION, lze kombinovat se SERVO-DRIVE nebo TIP-ON BLUMOTION

Potřebný prostor

Informace k objednávce

1	Korpusové lišty vlevo/vpravo		
	Dynamická nosnost (kg)		
	Jmenovitá délka NL (mm)	BLUMOTION*	
		30 kg	65 kg
	270	578.2701M	
	300	578.3001M	
	350	578.3501M	
	400	578.4001M	
	450	578.4501M	576.4501M
	500	578.5001M	576.5001M
550	578.5501M	576.5501M	
600	578.6001M	576.6001M	
650		576.6501M	
* Vhodné pro SERVO-DRIVE a TIP-ON BLUMOTION			

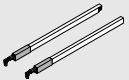


2	Sada bočnic	SW	R9006
	Barevné varianty	Ocel	
	NL (mm)		
	270	378M2702SA	
	300	378M3002SA	
	350	378M3502SA	
	400	378M4002SA	
	450	378M4502SA	
	500	378M5002SA	
	550	378M5502SA	
	600	378M6002SA	
650	378M6502SA		
Složení:			
2a	1x bočnice vlevo/vpravo		
2b	2x krytka s raženým logem Blum, od 1000 ks s individuálním potiskem		

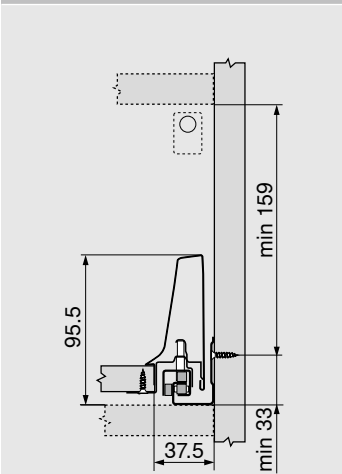
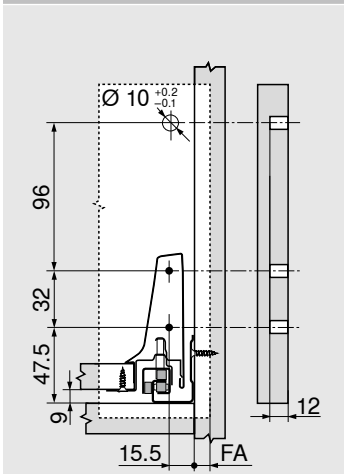
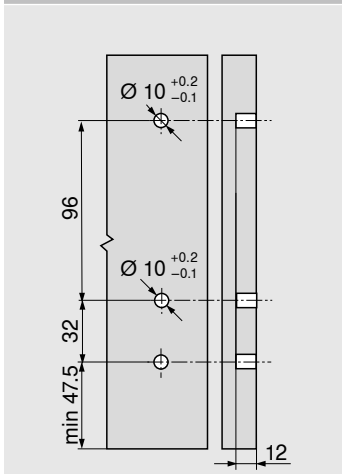
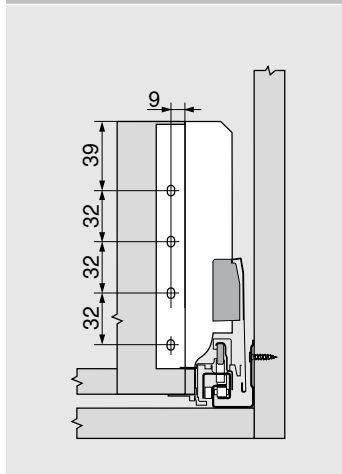
Informace k objednávce

3	Držák zad vlevo/vpravo		
	Barevné varianty	SW	R9006
	Ocel	Z30C000S	
	Ocelová záda	79	

4	Čelní kování		
	Verze INSERTA	2x	ZSF.39A2
	Verze s vruty	2x	ZSF.35A2
	Verze k nalisování	2x	ZSF.36A2

8	Reling vlevo/vpravo	
	Barevné varianty	SW R9006
	NL (mm)	Ocel
	270	ZRG.207RSIC
	300	ZRG.237RSIC
	350	ZRG.287RSIC
	400	ZRG.337RSIC
	450	ZRG.387RSIC
	500	ZRG.437RSIC
	550	ZRG.487RSIC
600	ZRG.537RSIC	
650	ZRG.587RSIC	

Plánování

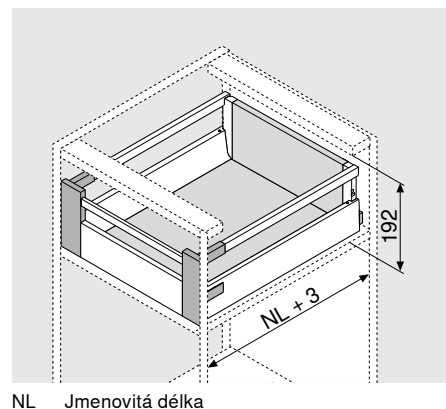
Potřebný prostor v korpusu	Konstrukční rozměry čela	Vyvrtání otvorů – čelo – INSERTA montáž nalisováním	Konstrukční rozměry zadní stěny zásuvky
			
	FA Přesah čela		

Rozměry přířezů pro dřevotřískové desky 16 mm	
	Zadní stěna zásuvky 167 mm
	Dno Dřevěná zadní stěna NL - 24 mm Ocelová záda NL - 22 mm
	KB Šířka korpusu LW Světlá šířka korpusu NL Jmenovitá délka

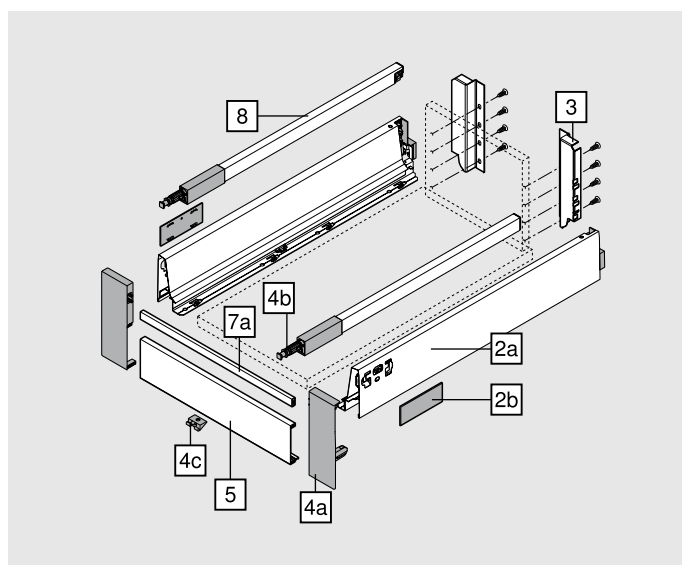
Výrobek

Popis

- S jednoduchým relingem
- Plný výsuv se skrytým vedením
- Montáž čela bez náradí
- Nastavení čela ve třech směrech
- S integrovaným tlumením BLUMOTION, lze kombinovat se SERVO-DRIVE nebo TIP-ON BLUMOTION

Potřebný prostor

Informace k objednávce

1	Korpusové lišty vlevo/vpravo		
	Dynamická nosnost (kg)		
	Jmenovitá délka NL (mm)	BLUMOTION*	
		30 kg	65 kg
	270	578.2701M	
	300	578.3001M	
	350	578.3501M	
	400	578.4001M	
	450	578.4501M	576.4501M
	500	578.5001M	576.5001M
550	578.5501M	576.5501M	
600	578.6001M	576.6001M	
650		576.6501M	
* Vhodné pro SERVO-DRIVE a TIP-ON BLUMOTION			



2	Sada bočnic	SW	R9006
	Barevné varianty	Ocel	
	NL (mm)		
	270	378M2702SA	
	300	378M3002SA	
	350	378M3502SA	
	400	378M4002SA	
	450	378M4502SA	
	500	378M5002SA	
	550	378M5502SA	
	600	378M6002SA	
650	378M6502SA		
Složení:			
2a	1x bočnice vlevo/vpravo		
2b	2x krytka s raženým logem Blum, od 1000 ks s individuálním potiskem		

Informace k objednávce

3	Držák zad vlevo/vpravo		
	Barevné varianty	SW	R9006
	Ocel	Z30.C000S	
	Ocelová záda	79	

7a	Příčný reling		
	Barevné varianty	SW	R9006
	Hliník	ZRG.1046Z	
	Ke zkrácení		

4	Upevnění čela vlevo/vpravo		
	Barevné varianty	SW	WGR
	Plast	ZIF.74C0	

8	Reling vlevo/vpravo		
	Barevné varianty	SW	R9006
	NL (mm)	Ocel	
	270	ZRG.207RSIC	
	300	ZRG.237RSIC	
	350	ZRG.287RSIC	
	400	ZRG.337RSIC	
	450	ZRG.387RSIC	
	500	ZRG.437RSIC	
	550	ZRG.487RSIC	
	600	ZRG.537RSIC	
650	ZRG.587RSIC		

Složení:

4a	1x upevnění čela vlevo/vpravo
4b	2x hlava relingu
4c	1x podpěra dna

5	Přední díl		
	Barevné varianty	SW	R9006
	Hliník	Z31L1036A	
	Ke zkrácení		

Plánování

<p>Potřebný prostor v korpusu</p>	<p>Konstrukční rozměry zadní stěny zásuvky</p>	<p>Rozměry přířezů pro dřevotřískové desky 16 mm</p> <table border="1"> <tr> <td>Zadní stěna zásuvky</td> <td>167 mm</td> </tr> <tr> <td>Dno</td> <td>Dřevěná zadní stěna NL - 24 mm</td> </tr> <tr> <td></td> <td>Ocelová záda NL - 22 mm</td> </tr> </table> <p>KB Šířka korpusu LW Světlá šířka korpusu NL Jmenovitá délka</p>	Zadní stěna zásuvky	167 mm	Dno	Dřevěná zadní stěna NL - 24 mm		Ocelová záda NL - 22 mm
Zadní stěna zásuvky	167 mm							
Dno	Dřevěná zadní stěna NL - 24 mm							
	Ocelová záda NL - 22 mm							

Přední díl ke zkrácení

$x = LW - 132$

Příčný reling ke zkrácení

$x = LW - 122$

Přední výsuv s alurámečky

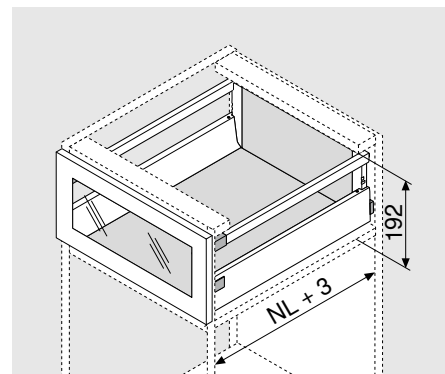
Výrobek



Popis

- S jednoduchým relingem
- Plný výsuv se skrytým vedením
- Montáž čela bez nářadí
- Nastavení čela ve třech směrech
- S integrovaným tlumením BLUMOTION, lze kombinovat se SERVO-DRIVE nebo TIP-ON BLUMOTION

Potřebný prostor

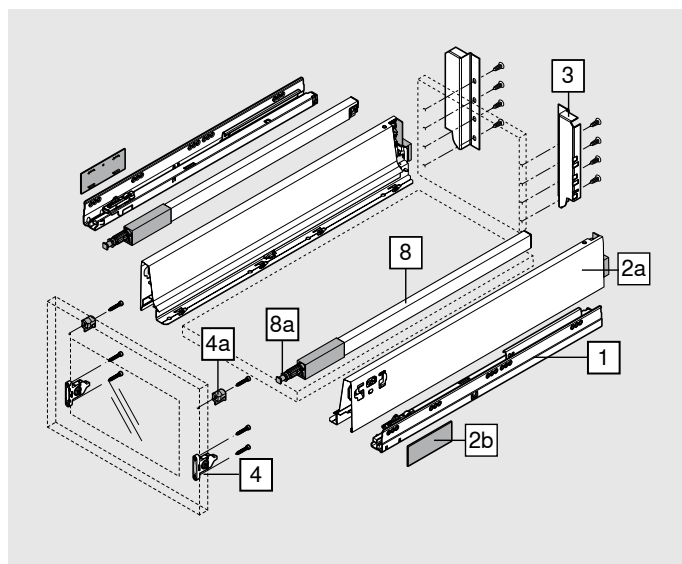


NL Jmenovitá délka

Informace k objednávce

1	Korpusové lišty vlevo/vpravo		
	Dynamická nosnost (kg)	BLUMOTION*	
	Jmenovitá délka NL (mm)	30 kg	65 kg
	270	578.2701M	
	300	578.3001M	
	350	578.3501M	
	400	578.4001M	
	450	578.4501M	576.4501M
	500	578.5001M	576.5001M
	550	578.5501M	576.5501M
	600	578.6001M	576.6001M
	650		576.6501M

* Vhodné pro SERVO-DRIVE a TIP-ON BLUMOTION



2	Sada bočnic		
	Barevné varianty	SW	R9006
	NL (mm)	Ocel	
	270	378M2702SA	
	300	378M3002SA	
	350	378M3502SA	
	400	378M4002SA	
	450	378M4502SA	
	500	378M5002SA	
	550	378M5502SA	
	600	378M6002SA	
	650	378M6502SA	


Složení:


2a	1x bočnice vlevo/vpravo
2b	2x krytka s raženým logem Blum, od 1000 ks s individuálním potiskem

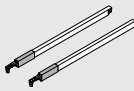
Přední výsuv s alurámečky

Informace k objednávce

	3 Držák zad vlevo/vpravo		
	Barevné varianty	SW	R9006
	Ocel	Z30.C000S	
	Ocelová záda		79

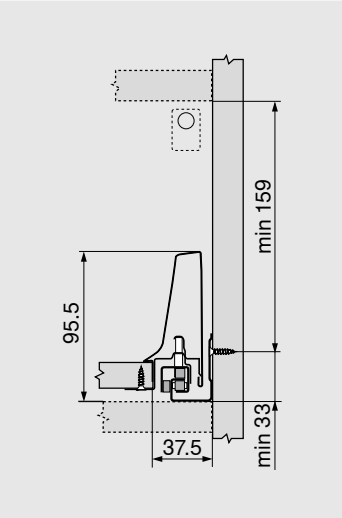
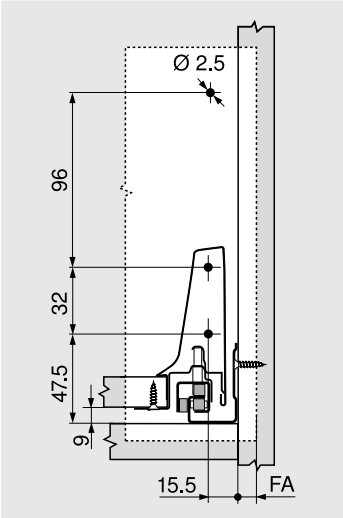
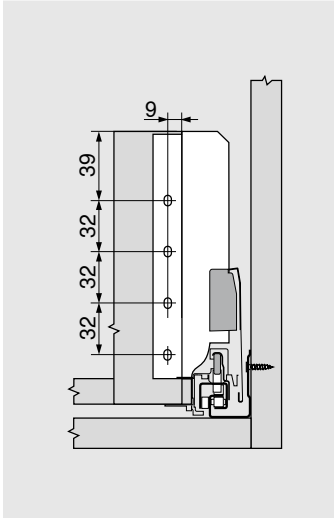
	4 Čelní kování	
	Verze s vruty	2x
ZSF.35A2		

	4a Adaptér pro alurámečky, symetrický	
	Barevné varianty	Přírodní/bílá
	Plast	2x
ZRF.2200.01		

	8 Reling vlevo/vpravo		
	Barevné varianty	SW	R9006
	NL (mm)	Ocel	
	270	ZRG.207RSIC	
	300	ZRG.237RSIC	
	350	ZRG.287RSIC	
	400	ZRG.337RSIC	
	450	ZRG.387RSIC	
	500	ZRG.437RSIC	
550	ZRG.487RSIC		
600	ZRG.537RSIC		
650	ZRG.587RSIC		

	8a Hlava relingu	
	Barevná varianta	Přírodní
	2x plast	
ZRG.000R5F		

Plánování

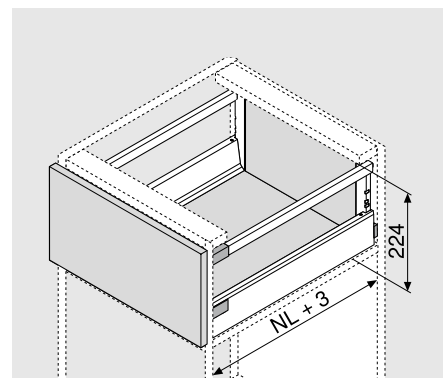
Potřebný prostor v korpusu	Konstrukční rozměry čela	Konstrukční rozměry zadní stěny zásuvky
		

	Rozměry přířezů pro dřevotřískové desky 16 mm	
B	Zadní stěna zásuvky	
	167 mm	
LW - 87 mm		
A	Dno	
	Dřevěná zadní stěna	
	NL - 24 mm	
	Ocelová záda	
	NL - 22 mm	
LW - 75 mm		
	KB Šířka korpusu	
	LW Světla šířka korpusu	
	NL Jmenovitá délka	

Výrobek

Popis

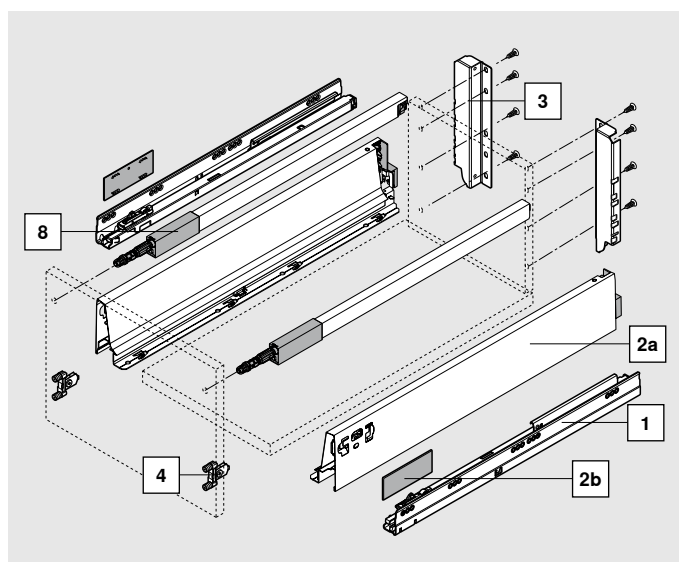
- S jednoduchým relingem
- Plný výsuv se skrytým vedením
- Montáž čela bez náradí
- Nastavení čela ve třech směrech
- S integrovaným tlumením BLUMOTION, lze kombinovat se SERVO-DRIVE nebo TIP-ON BLUMOTION

Potřebný prostor


NL Jmenovitá délka

Informace k objednávce

1	Korpusové lišty vlevo/vpravo		
	Dynamická nosnost (kg)		
	Jmenovitá délka NL (mm)	BLUMOTION*	
		30 kg	65 kg
	270	578.2701M	
	300	578.3001M	
	350	578.3501M	
	400	578.4001M	
	450	578.4501M	576.4501M
	500	578.5001M	576.5001M
	550	578.5501M	576.5501M
600	578.6001M	576.6001M	
650		576.6501M	
* Vhodné pro SERVO-DRIVE a TIP-ON BLUMOTION			



2	Sada bočnic	SW	R9006
	Barevné varianty	Ocel	
	NL (mm)		
	270	378M2702SA	
	300	378M3002SA	
	350	378M3502SA	
	400	378M4002SA	
	450	378M4502SA	
	500	378M5002SA	
	550	378M5502SA	
	600	378M6002SA	
650	378M6502SA		
Složení:			
2a	1x bočnice vlevo/vpravo		
2b	2x krytka s raženým logem Blum, od 1000 ks s individuálním potiskem		

Informace k objednávce

	3 Držák zad vlevo/vpravo		
	Barevné varianty	SW	R9006
	Ocel	Z30D000SL	
	Ocelová záda	79	

	4 Čelní kování		
	Verze INSERTA	2x	ZSF.39A2
	Verze s vruty	2x	ZSF.35A2
	Verze k nalisování	2x	ZSF.36A2

	8 Reling vlevo/vpravo		
	Barevné varianty	SW	R9006
	NL (mm)	Ocel	
	270	ZRG.207RSIC	
	300	ZRG.237RSIC	
	350	ZRG.287RSIC	
	400	ZRG.337RSIC	
	450	ZRG.387RSIC	
	500	ZRG.437RSIC	
	550	ZRG.487RSIC	
	600	ZRG.537RSIC	
	650	ZRG.587RSIC	

Plánování

<p>Potřebný prostor v korpusu</p>	<p>Konstrukční rozměry čela</p> <p>FA Přesah čela</p>	<p>Vyvrtní otvorů – čelo – INSERTA montáž nalisováním</p>	<p>Konstrukční rozměry zadní stěny zásuvky</p>
--	--	--	---

Rozměry přířezů pro dřevotřískové desky 16 mm

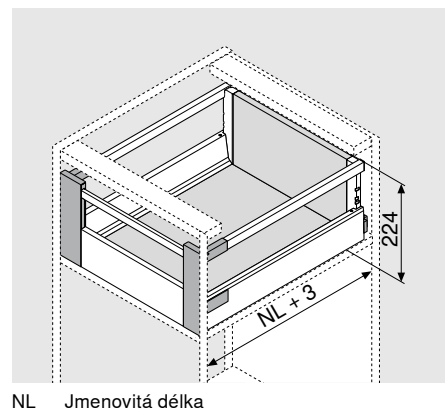
<p>Zadní stěna zásuvky</p> <p>B 199 mm</p> <p>LW - 87 mm</p>	
<p>Dno</p> <p>Dřevěná zadní stěna NL - 24 mm</p> <p>Ocelová záda NL - 22 mm</p> <p>LW - 75 mm</p>	

KB Šířka korpusu
LW Světlá šířka korpusu
NL Jmenovitá délka

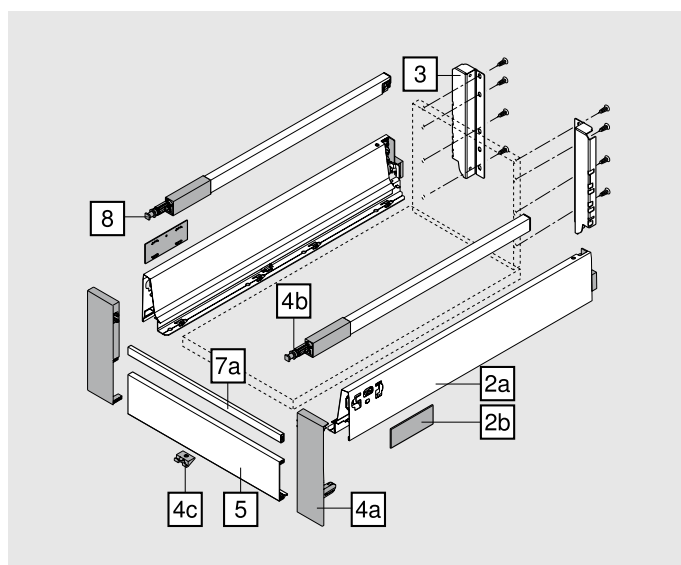
Výrobek

Popis

- S jednoduchým relingem
- Plný výsuv se skrytým vedením
- Montáž čela bez náradí
- Nastavení čela ve třech směrech
- S integrovaným tlumením BLUMOTION, lze kombinovat se SERVO-DRIVE nebo TIP-ON BLUMOTION

Potřebný prostor

Informace k objednávce

1	Korpusové lišty vlevo/vpravo		
	Dynamická nosnost (kg)		
	Jmenovitá délka NL (mm)	BLUMOTION*	
		30 kg	65 kg
	270	578.2701M	
	300	578.3001M	
	350	578.3501M	
	400	578.4001M	
	450	578.4501M	576.4501M
	500	578.5001M	576.5001M
550	578.5501M	576.5501M	
600	578.6001M	576.6001M	
650		576.6501M	
* Vhodné pro SERVO-DRIVE a TIP-ON BLUMOTION			



2	Sada bočnic	SW	R9006
	Barevné varianty	Ocel	
	NL (mm)		
	270	378M2702SA	
	300	378M3002SA	
	350	378M3502SA	
	400	378M4002SA	
	450	378M4502SA	
	500	378M5002SA	
	550	378M5502SA	
	600	378M6002SA	
650	378M6502SA		
Složení:			
2a	1x bočnice vlevo/vpravo		
2b	2x krytka s raženým logem Blum, od 1000 ks s individuálním potiskem		

Informace k objednávce

3 	Držák zad vlevo/vpravo		
	Barevné varianty	SW	R9006
	Ocel	Z30D000SL	
	Ocelová záda	79	

7a 	Příčný reling		
	Barevné varianty	SW	R9006
	Hliník	ZRG.1046Z	
	Ke zkrácení		

4 	Upevnění čela vlevo/vpravo		
	Barevné varianty	SW	WGR
	Plast	ZIF.74D0	

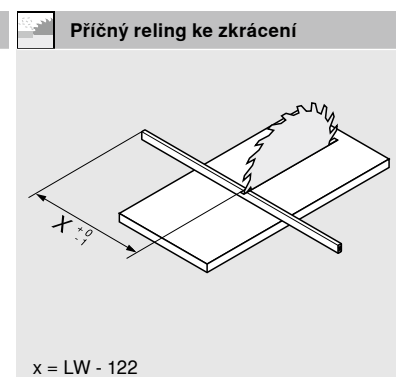
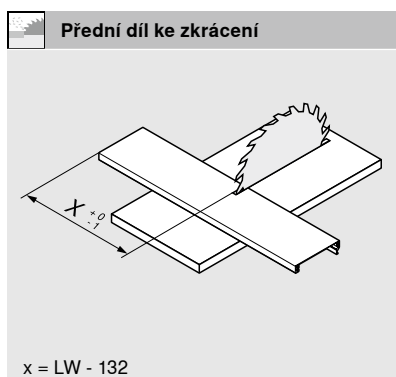
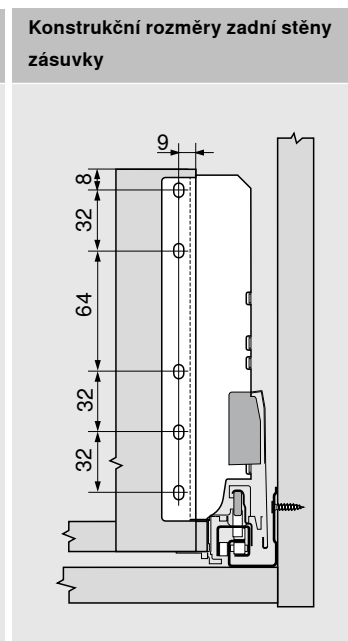
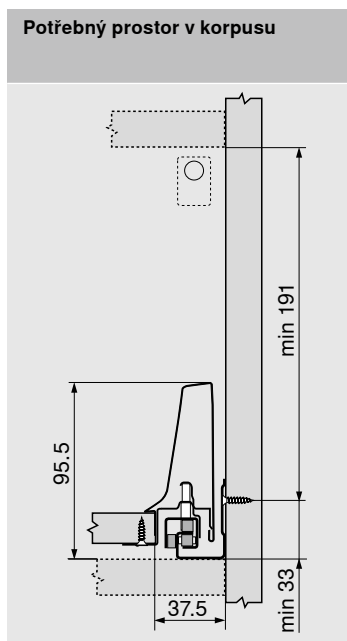
8 	Reling vlevo/vpravo		
	Barevné varianty	SW	R9006
	NL (mm)	Ocel	
	270	ZRG.207RSIC	
	300	ZRG.237RSIC	
	350	ZRG.287RSIC	
	400	ZRG.337RSIC	
	450	ZRG.387RSIC	
	500	ZRG.437RSIC	
	550	ZRG.487RSIC	
	600	ZRG.537RSIC	
650	ZRG.587RSIC		

Složení:

4a	1x upevnění čela vlevo/vpravo
4b	2x hlava relingu
4c	1x podpěra dna

5 	Přední díl		
	Barevné varianty	SW	R9006
	Hliník	Z31L1036A	
	Ke zkrácení		

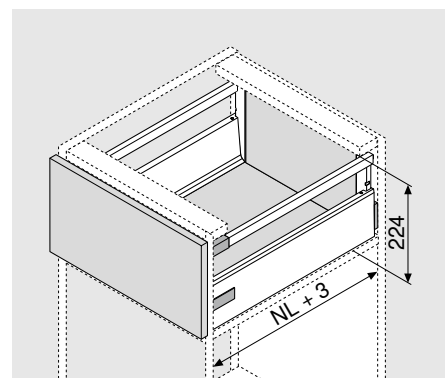
Plánování



Výrobek


Popis

- S jednoduchým relingem
- Plný výsuv se skrytým vedením
- Montáž čela bez náradí
- Nastavení čela ve třech směrech
- S integrovaným tlumením BLUMOTION, lze kombinovat se SERVO-DRIVE nebo TIP-ON BLUMOTION

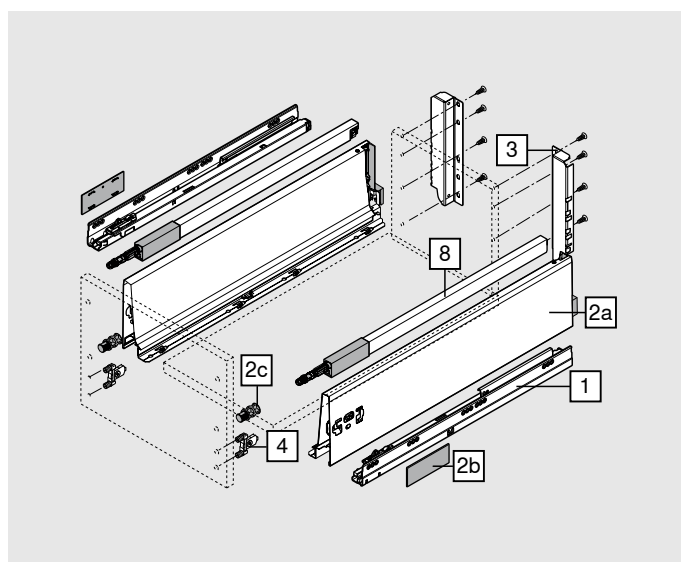
Potřebný prostor


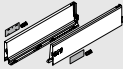
NL Jmenovitá délka

Informace k objednávce

1	Korpusové lišty vlevo/vpravo		
	Jmenovitá délka NL (mm)	BLUMOTION*	
		30 kg	65 kg
	270	578.2701M	
	300	578.3001M	
	350	578.3501M	
	400	578.4001M	
	450	578.4501M	576.4501M
	500	578.5001M	576.5001M
	550	578.5501M	576.5501M
	600	578.6001M	576.6001M
	650		576.6501M

* Vhodné pro SERVO-DRIVE a TIP-ON BLUMOTION



2	Sada bočnic		
	Barevné varianty	SW	WGR
	NL (mm)	Ocel	
	270	378K2702SA	
	300	378K300SA	
	350	378K350SA	
	400	378K400SA	
	450	378K450SA	
	500	378K500SA	
	550	378K550SA	
	600	378K600SA	
	650	378K650SA	

Složení:

2a	1x bočnice vlevo/vpravo
2b	2x krytka s raženým logem Blum, od 1000 ks s individuálním potiskem
2c	2x polohovací hmoždinka

Informace k objednávce

	3 Držák zad vlevo/vpravo		
	Barevné varianty	SW	WGR
	Ocel	Z30D000SL	
	Ocelová záda		79

	4 Čelní kování		
	Verze INSERTA	2x	ZSF.39A2
	Verze s vrutí	2x	ZSF.35A2
	Verze k nalisování	2x	ZSF.36A2

	Stabilizace čel		
	Pro stabilizaci širokých a vysokých čel. Zpevňuje spojení mezi bočnicí a čelem		
	Z96.10E1		
	Plánování		81

	8 Reling vlevo/vpravo		
	Barevné varianty	SW	WGR
	NL (mm)	Ocel	
	270	ZRG.207RSIC	
	300	ZRG.237RSIC	
	350	ZRG.287RSIC	
	400	ZRG.337RSIC	
	450	ZRG.387RSIC	
	500	ZRG.437RSIC	
	550	ZRG.487RSIC	
600	ZRG.537RSIC		
650	ZRG.587RSIC		

Plánování

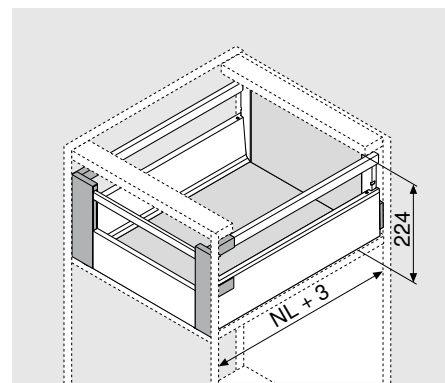
Potřebný prostor v korpusu 	Konstrukční rozměry čela <p>FA Přesah čela</p>	Vyvrtání otvorů – čelo – INSERTA montáž nalisováním 	Konstrukční rozměry zadní stěny zásuvky
---------------------------------------	--	--	--

Rozměry přířezů pro dřevotřískové desky 16 mm		
	Zadní stěna zásuvky 199 mm LW - 87 mm	
	Dno Dřevěná zadní stěna NL - 24 mm Ocelová záda NL - 22 mm LW - 75 mm	KB Šířka korpusu LW Světla šířka korpusu NL Jmenovitá délka

Výrobek


Popis

- S jednoduchým relingem
- Plný výsuv se skrytým vedením
- Montáž čela bez náradí
- Nastavení čela ve třech směrech
- S integrovaným tlumením BLUMOTION, lze kombinovat se SERVO-DRIVE nebo TIP-ON BLUMOTION

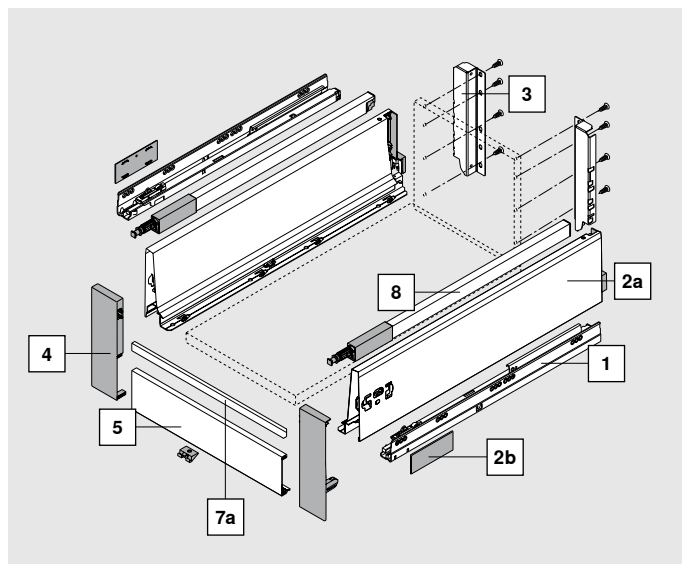
Potřebný prostor


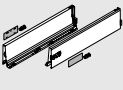
NL Jmenovitá délka

Informace k objednávce

1	Korpusové lišty vlevo/vpravo		
	Jmenovitá délka NL (mm)	BLUMOTION*	
		30 kg	65 kg
	270	578.2701M	
	300	578.3001M	
	350	578.3501M	
	400	578.4001M	
	450	578.4501M	576.4501M
	500	578.5001M	576.5001M
	550	578.5501M	576.5501M
	600	578.6001M	576.6001M
	650		576.6501M

* Vhodné pro SERVO-DRIVE a TIP-ON BLUMOTION



2	Sada bočnic		
	Barevné varianty	SW	WGR
	NL (mm)	Ocel	
	270	378K2702SA	
	300	378K3002SA	
	350	378K3502SA	
	400	378K4002SA	
	450	378K4502SA	
	500	378K5002SA	
	550	378K5502SA	
	600	378K6002SA	
	650	378K6502SA	

Složení:

2a	1x bočnice vlevo/vpravo
2b	2x krytka s raženým logem Blum, od 1000 ks s individuálním potiskem
2c	2x polohovací hmoždinka

Informace k objednávce

3 	Držák zad vlevo/vpravo		
	Barevné varianty	SW	R9006
	Ocel	Z30D000SL	
	Ocelová záda	79	

7a 	Příčný reling		
	Barevné varianty	SW	R9006
	Hliník	ZRG.1046Z	
	Ke zkrácení		

4 	Upevnění čela vlevo/vpravo		
	Barevné varianty	SW	WGR
	Plast	ZIF.74D0	

8 	Reling vlevo/vpravo		
	Barevné varianty	SW	WGR
	NL (mm)	Ocel	
	270	ZRG.207RSIC	
	300	ZRG.237RSIC	
	350	ZRG.287RSIC	
	400	ZRG.337RSIC	
	450	ZRG.387RSIC	
	500	ZRG.437RSIC	
	550	ZRG.487RSIC	
	600	ZRG.537RSIC	
650	ZRG.587RSIC		

Složení:

4a	1x upevnění čela vlevo/vpravo
4b	2x hlava relingu
4c	1x podpěra dna

5 	Přední díl		
	Barevné varianty	SW	R9006
	Hliník	Z31L1036A	
	Ke zkrácení		

Plánování

<p>Potřebný prostor v korpusu</p>	<p>Konstrukční rozměry zadní stěny zásuvky</p>	<p>Rozměry přířezů pro dřevotřískové desky 16 mm</p> <table border="1"> <tr> <td>Zadní stěna zásuvky</td> <td>B</td> <td>199 mm</td> </tr> <tr> <td></td> <td>LW - 87 mm</td> <td></td> </tr> <tr> <td>Dno</td> <td>A</td> <td>Dřevěná zadní stěna NL - 24 mm Ocelová záda NL - 22 mm</td> </tr> <tr> <td></td> <td>LW - 75 mm</td> <td></td> </tr> </table> <p>KB Šířka korpusu LW Světlá šířka korpusu NL Jmenovitá délka</p>	Zadní stěna zásuvky	B	199 mm		LW - 87 mm		Dno	A	Dřevěná zadní stěna NL - 24 mm Ocelová záda NL - 22 mm		LW - 75 mm	
Zadní stěna zásuvky	B	199 mm												
	LW - 87 mm													
Dno	A	Dřevěná zadní stěna NL - 24 mm Ocelová záda NL - 22 mm												
	LW - 75 mm													

Přední díl ke zkrácení

$x = LW - 132$

Příčný reling ke zkrácení

$x = LW - 122$

Přední výsuv s alurámečky

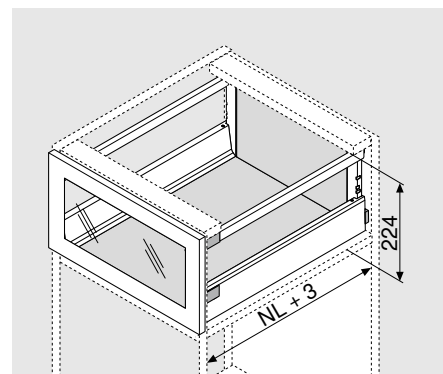
Výrobek



Popis

- S jednoduchým relingem
- Plný výsuv se skrytým vedením
- Montáž čela bez nářadí
- Nastavení čela ve třech směrech
- S integrovaným tlumením BLUMOTION, lze kombinovat se SERVO-DRIVE nebo TIP-ON BLUMOTION

Potřebný prostor

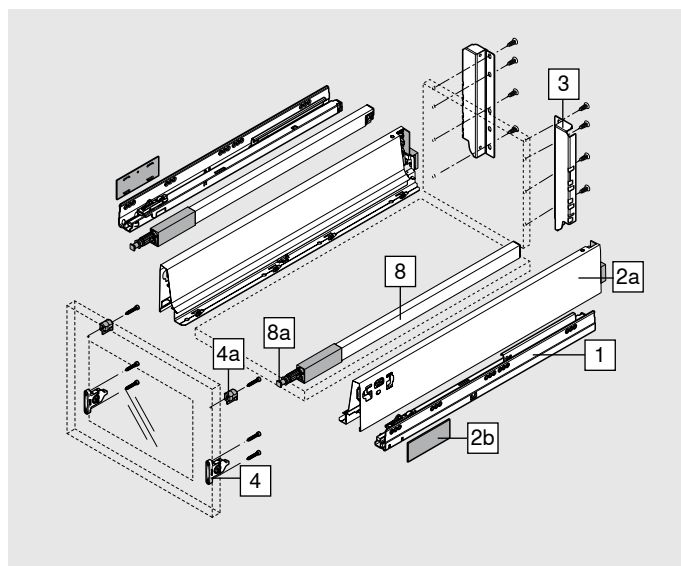


NL Jmenovitá délka

Informace k objednávce

1	Korpusové lišty vlevo/vpravo		
	Dynamická nosnost (kg)		
	Jmenovitá délka NL (mm)	BLUMOTION*	
	30 kg	65 kg	
270	578.2701M		
300	578.3001M		
350	578.3501M		
400	578.4001M		
450	578.4501M	576.4501M	
500	578.5001M	576.5001M	
550	578.5501M	576.5501M	
600	578.6001M	576.6001M	
650		576.6501M	

* Vhodné pro SERVO-DRIVE a TIP-ON BLUMOTION



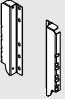


2	Sada bočnic		
	Barevné varianty NL (mm)	SW	R9006
		Ocel	
270	378M2702SA		
300	378M3002SA		
350	378M3502SA		
400	378M4002SA		
450	378M4502SA		
500	378M5002SA		
550	378M5502SA		
600	378M6002SA		
650	378M6502SA		

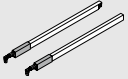
Složení:

2a	1x bočnice vlevo/vpravo
2b	2x krytka s raženým logem Blum, od 1000 ks s individuálním potiskem

Čelní výsuv s alurámečky

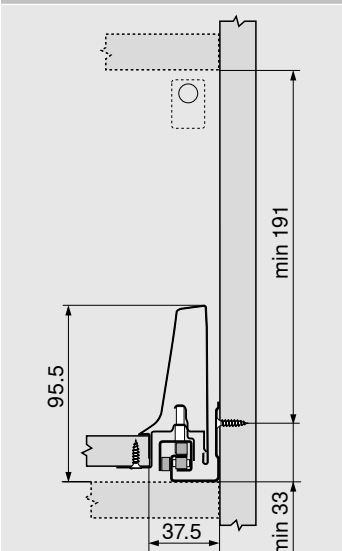
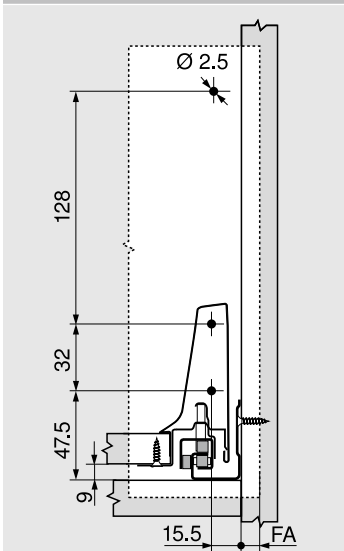
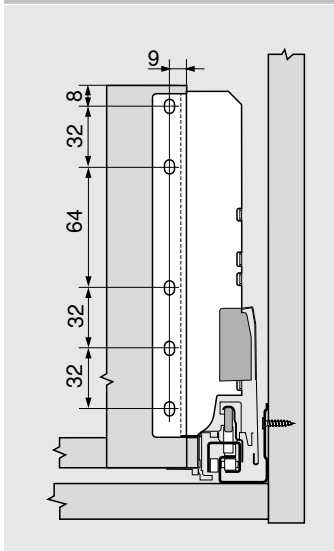
Informace k objednávce

	3 Držák zad vlevo/vpravo		
	Barevné varianty	SW	R9006
	Ocel	Z30D000S	
	Ocelová záda		79
	4 Čelní kování		
	Verze s vruty		2x
	ZSF.35A2		
	4d Adaptér pro alurámečky, symetrický		
	Barevné varianty	Přírodní/bílá	
	2x	Plast	
	ZRF.2200.01		

	8 Reling vlevo/vpravo		
	Barevné varianty	SW	R9006
	NL (mm)	Ocel	
	270	ZRG.207RSIC	
	300	ZRG.237RSIC	
	350	ZRG.287RSIC	
	400	ZRG.337RSIC	
	450	ZRG.387RSIC	
500	ZRG.437RSIC		
550	ZRG.487RSIC		
600	ZRG.537RSIC		
650	ZRG.587RSIC		

	8a Hlava relingu	
	Barevná varianta	Přírodní
	2x plast	
	ZRG.000R5F	

Plánování

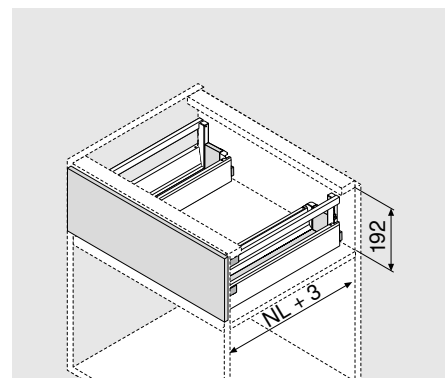
Potřebný prostor v korpusu	Konstrukční rozměry čela	Konstrukční rozměry zadní stěny zásuvky
		

	Rozměry přířezů pro dřevotřískové desky 16 mm	
B	Zadní stěna zásuvky	
	199 mm	
LW - 87 mm		
A	Dno	
	Dřevěná zadní stěna	
	NL - 24 mm	
	Ocelová záda	
	NL - 22 mm	
LW - 75 mm		
	KB Šířka korpusu	
	LW Světla šířka korpusu	
	NL Jmenovitá délka	

Výrobek

Popis

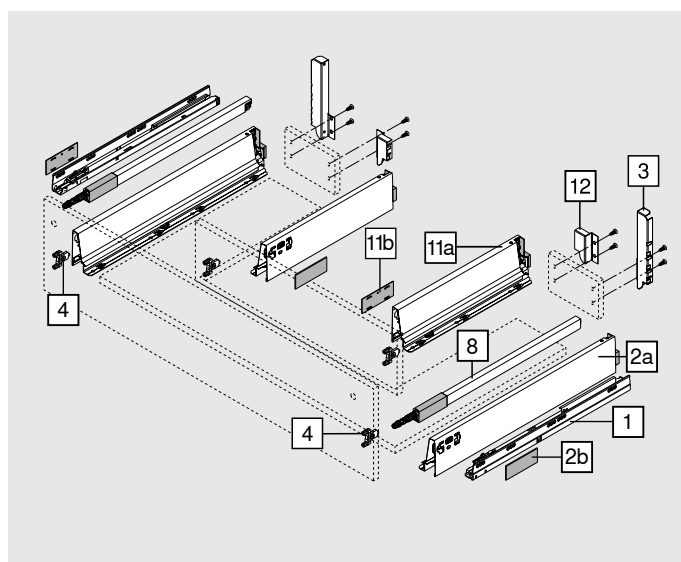
- Realizovatelné se standardními komponenty
- S jednoduchým relingem
- Plný výsuv se skrytým vedením
- Montáž čela bez nářadí
- Nastavení čela ve třech směrech
- S integrovaným tlumením BLUMOTION, lze kombinovat se SERVO-DRIVE nebo TIP-ON BLUMOTION

Potřebný prostor


NL Jmenovitá délka

Informace k objednávce

1	Korpusové lišty vlevo/vpravo		
	Dynamická nosnost (kg)		
	Jmenovitá délka NL (mm)	BLUMOTION*	
		30 kg	65 kg
	270	578.2701M	
	300	578.3001M	
	350	578.3501M	
	400	578.4001M	
	450	578.4501M	576.4501M
	500	578.5001M	576.5001M
	550	578.5501M	576.5501M
600	578.6001M	576.6001M	
650		576.6501M	
* Vhodné pro SERVO-DRIVE a TIP-ON BLUMOTION			



2	Sada bočnic zvenku		
	Barevné varianty	SW	R9006
	NL (mm)	Ocel	
	450	378M4502SA	
	500	378M5002SA	
	550	378M5502SA	
	600	378M6002SA	
650	378M6502SA		
Složení:			
2a	1x bočnice vlevo/vpravo		
2b	2x krytka s raženým logem Blum, od 1000 ks s individuálním potiskem		

4	Čelní kování		
	Verze INSERTA	4x	ZSF.39A2
	Verze s vrutí	4x	ZSF.35A2
	Verze k nalisování	4x	ZSF.36A2

12	Držák zad vlevo/vpravo		
	Barevné varianty	SW	R9006
	Ocel	Z30M000S.04	
	Ocelová záda	79	

3	Držák zad vlevo/vpravo		
	Barevné varianty	SW	R9006
	Ocel	Z30C000S.22	
	Ocelová záda	79	

Stabilizace čel			
	Pro stabilizaci širokých a vysokých čel. Zpevňuje spojení mezi bočnicí a čelem		
	Z96.10E1		
	Plánování	81	

Informace k objednávce

8	Reling vlevo/vpravo		
	Barevné varianty	SW	WGR
	NL (mm)	Ocel	
	270	ZRG.207RSIC	
	300	ZRG.237RSIC	
	350	ZRG.287RSIC	
	400	ZRG.337RSIC	
	450	ZRG.387RSIC	
	500	ZRG.437RSIC	
	550	ZRG.487RSIC	
	600	ZRG.537RSIC	
	650	ZRG.587RSIC	

11a	Sada bočnic uvnitř		
	Barevné varianty	SW	R9006
	NL (mm)	Ocel	
	270	378M270SA	
	300	378M300SA	
	350	378M350SA	
	400	378M400SA	
	450	378M450SA	
	500	378M500SA	
Složení:			
2a	1x bočnice vlevo/vpravo		
2b	2x krytka s raženým logem Blum, od 1000 ks s individuálním potiskem		
Doporučujeme pro smysluplné využití úložného prostoru: jmenovitá délka NL bočnic zvenku (č. 2) - jmenovitá délka NL bočnic zevnitř (č. 11) = min. 150 mm			

Plánování

Potřebný prostor v korpusu	Konstrukční rozměry čela	Vyvtřání otvorů – čelo – INSERTA montáž nalisováním	Konstrukční rozměry zadní stěny zásuvky

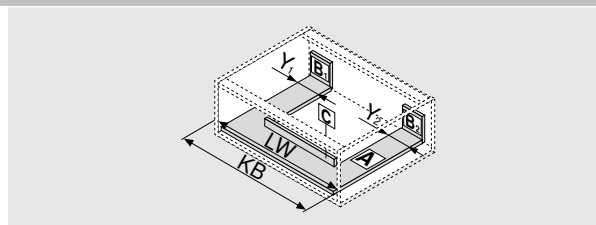
Rozměry přířezů pro dřevotřískové desky 16 mm

Zadní stěna zásuvky
84 mm

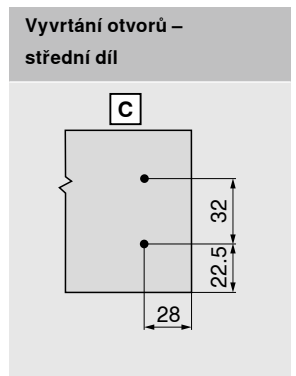
Dno zásuvky
Dřevěná zadní stěna
NL - 24 mm

Střední díl
71 mm

Y min. BLUMOTION = 48 mm
Y min. TIP-ON BLUMOTION = 75 mm
Y max. = 225 mm



- KB Šířka korpusu
- LW Světla šířka korpusu
- NL Jmenovitá délka
- SPW Světla šířka mezi bočnicemi dřezu

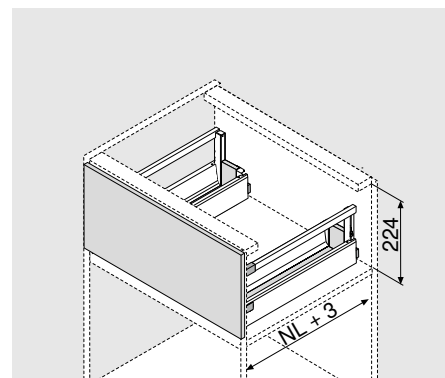


X = NL bočnice zvenku – NL bočnice uvnitř – 10 mm

Výrobek

Popis

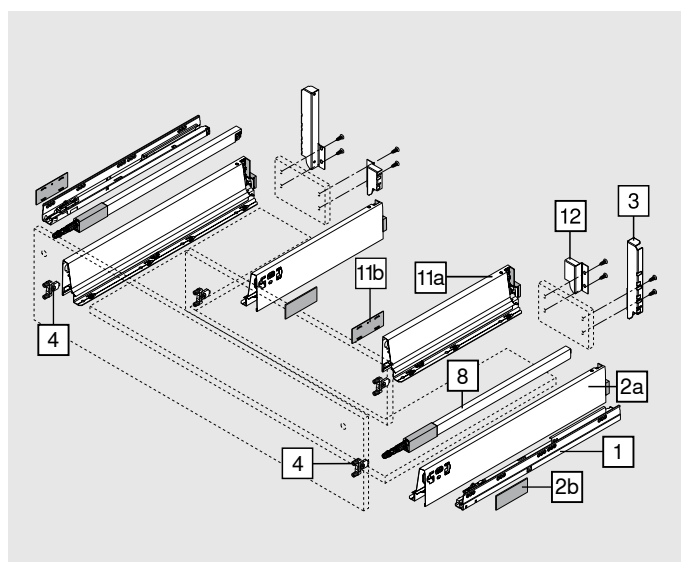
- S jednoduchým relingem
- Plný výsuv se skrytým vedením
- Montáž čela bez náradí
- Nastavení čela ve třech směrech
- S integrovaným tlumením BLUMOTION, lze kombinovat se SERVO-DRIVE nebo TIP-ON BLUMOTION

Potřebný prostor


NL Jmenovitá délka

Informace k objednávce

1	Korpusové lišty vlevo/vpravo		
	Dynamická nosnost (kg)		
	Jmenovitá délka NL (mm)	BLUMOTION*	
		30 kg	65 kg
	270	578.2701M	
	300	578.3001M	
	350	578.3501M	
	400	578.4001M	
	450	578.4501M	576.4501M
	500	578.5001M	576.5001M
550	578.5501M	576.5501M	
600	578.6001M	576.6001M	
650		576.6501M	
* Vhodné pro SERVO-DRIVE a TIP-ON BLUMOTION			



2	Sada bočnic zvenku		
	Barevné varianty	SW	R9006
	NL (mm)	Ocel	
	450	378M4502SA	
	500	378M5002SA	
	550	378M5502SA	
	600	378M6002SA	
650	378M6502SA		
Složení:			
2a	1x bočnice vlevo/vpravo		
2b	2x krytka s raženým logem Blum, od 1000 ks s individuálním potiskem		

4	Čelní kování		
	Verze INSERTA	4x	ZSF.39A2
	Verze s vrutí	4x	ZSF.35A2
	Verze k nalisování	4x	ZSF.36A2

12	Držák zad vlevo/vpravo		
	Barevné varianty	SW	R9006
	Ocel	Z30M000S.04	
	Ocelová záda	79	

3	Držák zad vlevo/vpravo		
	Barevné varianty	SW	R9006
	Ocel	Z30D000SL	
	Ocelová záda	79	

Stabilizace čel			
	Pro stabilizaci širokých a vysokých čel. Zpevňuje spojení mezi bočnicí a čelem		
	Z96.10E1		
	Plánování	81	

Informace k objednávce

8	Reling vlevo/vpravo		
	Barevné varianty	SW	WGR
	NL (mm)	Ocel	
	270	ZRG.207RSIC	
	300	ZRG.237RSIC	
	350	ZRG.287RSIC	
	400	ZRG.337RSIC	
	450	ZRG.387RSIC	
	500	ZRG.437RSIC	
	550	ZRG.487RSIC	
	600	ZRG.537RSIC	
	650	ZRG.587RSIC	

11a	Sada bočnic uvnitř		
	Barevné varianty	SW	R9006
	NL (mm)	Ocel	
	270	378M270SA	
	300	378M300SA	
	350	378M350SA	
	400	378M400SA	
	450	378M450SA	
	500	378M500SA	
Složení:			
2a	1x bočnice vlevo/vpravo		
2b	2x krytka s raženým logem Blum, od 1000 ks s individuálním potiskem		
Doporučujeme pro smysluplné využití úložného prostoru: jmenovitá délka NL bočnic zvenku (č. 2) - jmenovitá délka NL bočnic zevnitř (č. 11) = min. 150 mm			

Plánování

Potřebný prostor v korpusu	Konstrukční rozměry čela	Vyvtřání otvorů – čelo – INSERTA montáž nalisováním	Konstrukční rozměry zadní stěny zásuvky

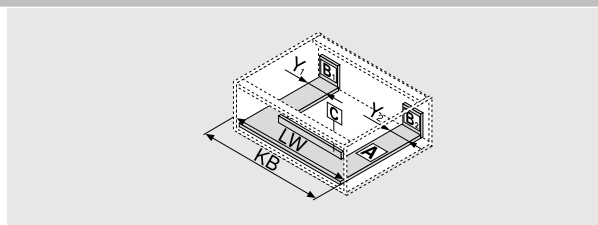
Rozměry přířezů pro dřevotřískové desky 16 mm

Zadní stěna zásuvky
84 mm

Dno
NL - 24 mm

Střední díl
71 mm

Y min. BLUMOTION = 48 mm
Y min. TIP-ON BLUMOTION = 75 mm
Y max. = 225 mm



- KB Šířka korpusu
- LW Světla šířka korpusu
- NL Jmenovitá délka
- SPW Světla šířka mezi bočnicemi dřezu

$X = NL \text{ bočnice zvenku} - NL \text{ bočnice uvnitř} - 10 \text{ mm}$

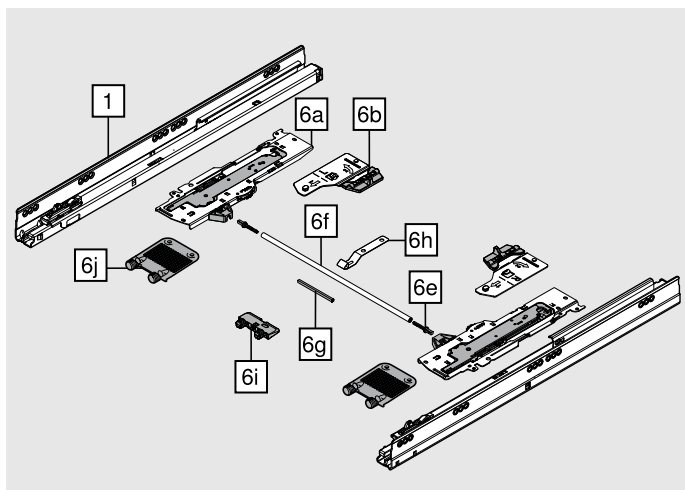
Vyvtřání otvorů – střední díl


TIP-ON BLUMOTION

TANDEMBOX korpusová lišta TIP-ON BLUMOTION



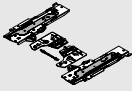
- Mechanický způsob otevírání TIP-ON v kombinaci s BLUMOTION pro měkké a tiché zavírání
- Mezera čela 2,5 mm
- Nastavení čela ve 4 směrech
- Dostatek prostoru pro velký rozsah spuštění
- Synchronizovaný lehký chod
- Synchronizace od světlé šířky korpusu LW 238 mm



1	Korpusové lišty vlevo/vpravo		
	Pro TIP-ON BLUMOTION		
	Jmenovitá délka (mm)	30 kg	65 kg
	270	578.2701M	
	300	578.3001M	
	350	578.3501M	
	400	578.4001M	
	450	578.4501M	576.4501M
	500	578.5001M	576.5001M
	550	578.5501M	576.5501M
	600	578.6001M	576.6001M
650		576.6501M	

TIP-ON BLUMOTION

Informace k objednávce

6		Sada TIP-ON BLUMOTION				
		NL (mm)	Jedn.	Korpusová lišta (kg)	Hmotnost (kg)	
		270–300	S0	30	≤ 10	T60B3030
		270–300	S1	30	> 10–20	T60B3130
		350–600	L1	30	≤ 20	T60B3330
		350–600	L3	30	15–40	T60B3530
		450–650	L5	65	35–65	T60B3560
Složení:						
6a	1x	Modul TIP-ON BLUMOTION vlevo/vpravo				
6b	1x	Unašeč TIP-ON BLUMOTION vlevo/vpravo				
6e	2x	Adaptér pro synchronizaci TIP-ON BLUMOTION				
	1	Doporučené hodnoty hmotností (celková hmotnost výsuvu) pro optimální funkci otvírání a zavírání				
	2	Kombinovatelné pouze s korpusovou lištou pro 30 kg				
	3	Doporučení: kombinujte pouze s korpusovou lištou pro 65 kg				

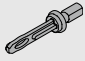
Světlá šířka korpusu LW ≥ 287 mm

6f		Hřídele synchronizace TIP-ON BLUMOTION		
		Provedení	Barva	
		Kulatá	Šedá	T60.1125W
		V kombinaci s 6e 2x T60.000D		
Vhodná až po světlou šířku korpusu LW 1370 mm				
Upozornění				
Pro optimální funkci a optimální dostatek prostoru pro rozsah spuštění doporučujeme všeobecně využít synchronizaci.				
Přířez	Světlá šířka korpusu LW – 240 mm			

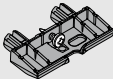
Světlá šířka korpusu LW 238–286 mm

6g		Synchronizace TIP-ON BLUMOTION		
		Provedení	Barva	
		Čtyřhranná	R7035	T60.300D
		Přířez Světlá šířka korpusu LW – 214 mm		

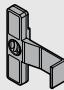
Příslušenství

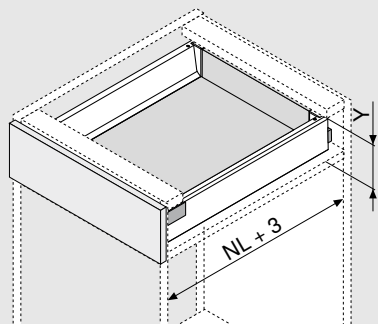
6e		Adaptér pro synchronizaci TIP-ON BLUMOTION		
		Provedení	Barva	
		Symetrický	R7035	T60.000D
		Světlá šířka korpusu LW ≥ 287 mm		

6h		Držák hřídele synchronizace TIP-ON BLUMOTION		
		Šířka korpusu KB (mm)	Materiál	
		≥ 750	Ocel	T60B000H
		Pro výsuvy nad dnem korpusu nebo vlysem		
Zamezí prověšení hřídele synchronizace TIP-ONBLUMOTION				

6i		Podpěrný úhelník pro dno		
		Šířka korpusu KB (mm)	Barva	
		≥ 750	R7037	Z96.2011
		Pro výsuvy nad dnem korpusu nebo vlysem		
Zamezí prověšení hřídele synchronizace TIP-ONBLUMOTION				

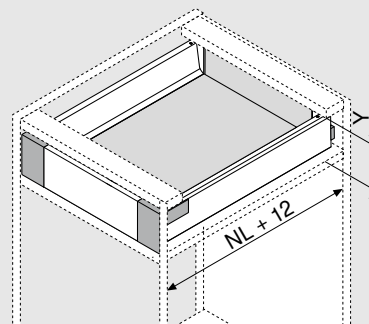
6j		Stabilizace čela/dna		
		Materiál	Barva	
		Plast	R7037	2x Z96.10E1

-		Kontrolní a nastavovací šablona pro TIP-ON BLUMOTION		
		Mezera čela FS (mm)	Barva	
		2.5	Oranžová	65.5627

TIP-ON BLUMOTION
Potřebný prostor v korpusu
Zásuvka | čelní výsuv


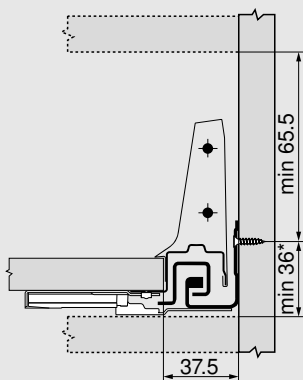
Výška zadní stěny	Y (mm)
N	85.5
M	101.5
K	133.5
B	161
C	195
D	227

NL Jmenovitá délka

Vnitřní výsuv | vnitřní zásuvka


Výška zadní stěny	Y (mm)
M	109
K	139.5
B	161
C	195
D	227

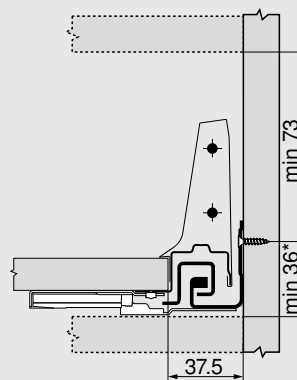
NL Jmenovitá délka

Potřebný prostor v korpusu
Zásuvka | čelní výsuv

Výška M

*

V případě 36–39 mm a šířky korpusu KB ≥ 750 mm je nezbytný držák, synchronizace TIP-ON BLUMOTION a podpěrný úhelník pro dno, za účelem zamezit kolizi hřídele synchronizace a dna korpusu nebo vlysu.

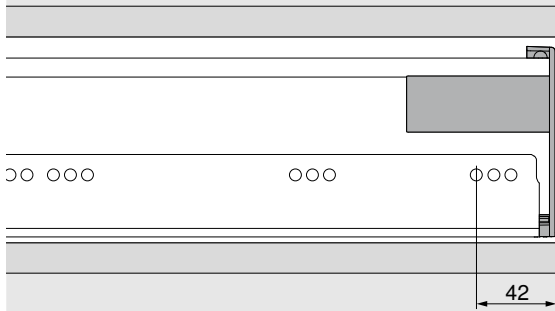
Doporučujeme dorazovou zkoušku

Vnitřní výsuv | vnitřní zásuvka


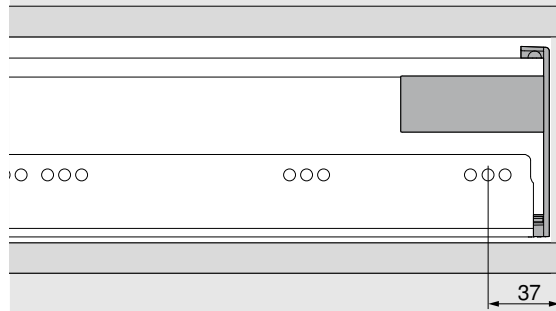
TIP-ON BLUMOTION

Pozice šroubu – vnitřní zásuvka | vnitřní výsuv

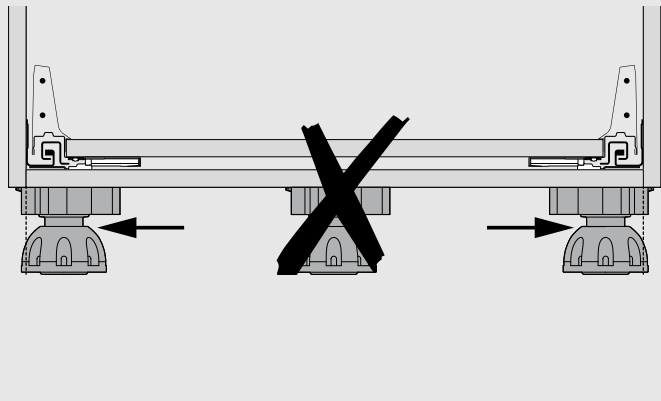
Varianta 1



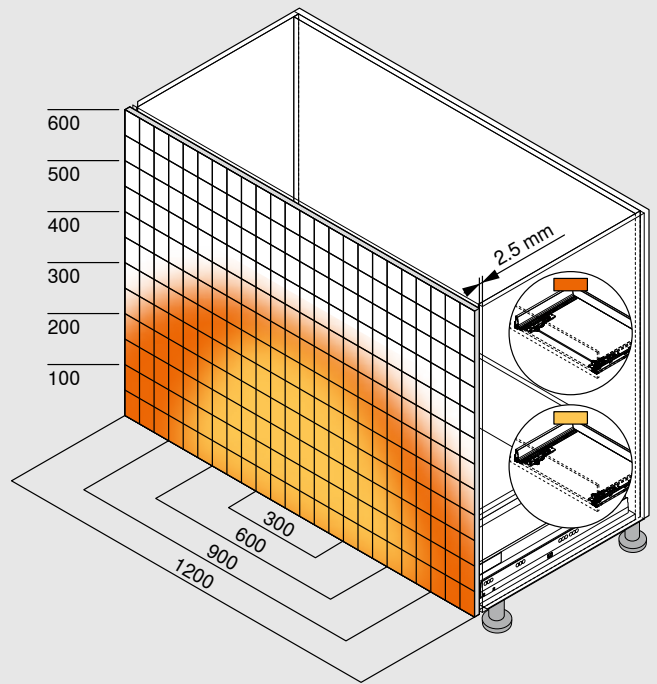
Varianta 2



Noha soklu



Rozsah spuštění



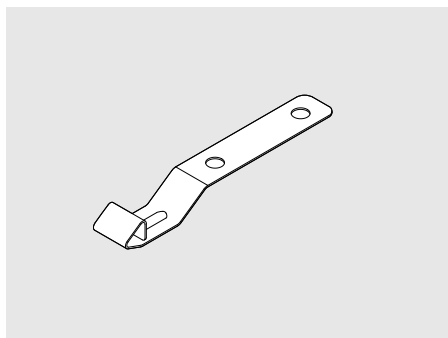
- Se synchronizací
- Bez synchronizace

Minimální mezera čela (mm)	2.5
-----------------------------------	-----

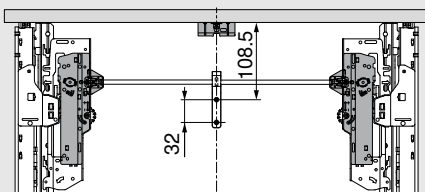
Se stabilizací čela/dna

Pro optimální funkci a optimální velikost prostoru pro spuštění doporučujeme všeobecně využít synchronizaci.

Příklad pro 578 – 30 kg | 576 – 65 kg, výška D, jmenovitá délka NL 500 mm

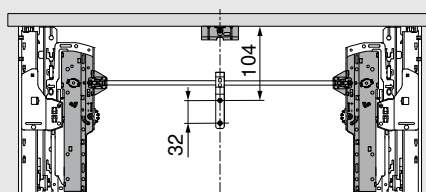
TIP-ON BLUMOTION
Držák hřídele synchronizace TIP-ON BLUMOTION


- Zamezí prověšení hřídele synchronizace TIP-ONBLUMOTION
- Pro výsuvy nad dnem korpusu nebo vlysem
- Nutné pro šířku korpusu KB \geq 750 mm
- Materiál: ocel

Informace k objednávce
Držák hřídele synchronizace TIP-ON BLUMOTION
T60B000H
Vyvrtní otvorů – dno

Jmenovitá délka (mm)
Modul TIP-ON BLUMOTION

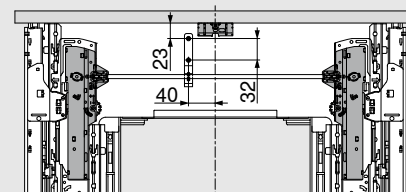
270–300

S0 | S1


Jmenovitá délka (mm)
Modul TIP-ON BLUMOTION

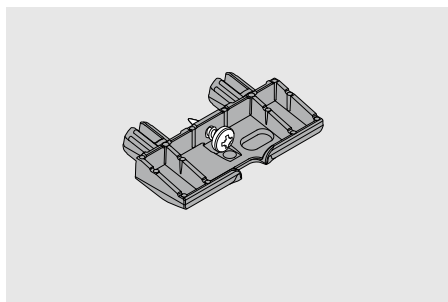
350–650

L1 | L3 | L5


Dřezová skříňka
Jmenovitá délka (mm)
Modul TIP-ON BLUMOTION

450–650

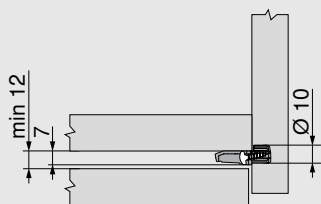
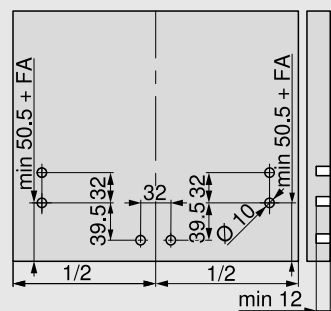
L1 | L3 | L5

Podpěrný úhelník pro dno


- Pro podepření dna výsuvu
- Pro výsuvy nad dnem korpusu nebo vlysem
- Nutné pro šířku korpusu KB \geq 750 mm
- Materiál: plast

Informace k objednávce
Podpěrný úhelník pro dno
Šířka korpusu KB (mm)
Barva
 \geq 750

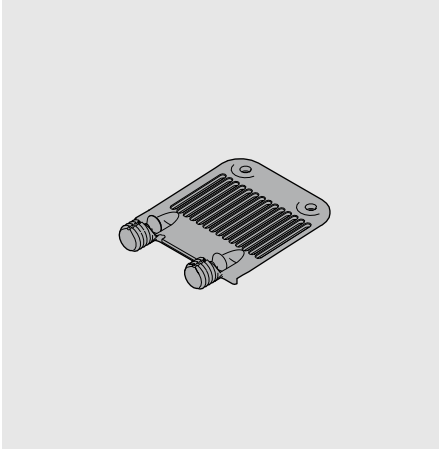
R7037 prachově šedá

Z96.2011
Potřebný prostor v korpusu

Potřebný prostor v korpusu


FA Přesah čela

TIP-ON BLUMOTION

Stabilizace čela/dna

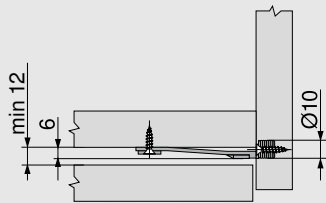


- Pro stabilizaci vysokých čel
- Pro podepření desek dna u širokých zásuvek
- Doporučení:
 výška čela FH < 300 mm:
 šířka korpusu KB > 900 mm: 1 ks
 výška čela FH ≥ 300 mm:
 šířka korpusu KB < 450 mm: 1 ks
 šířka korpusu KB ≥ 450 mm: 2 ks

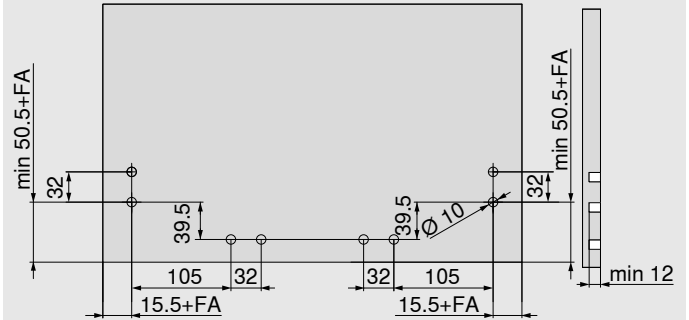
Informace k objednávce	
Stabilizace čela/dna	
Způsob instalace	Barva
EXPANDO	R7037 prachové šedá
Z96.10E1	

Plánování

Potřebný prostor v korpusu



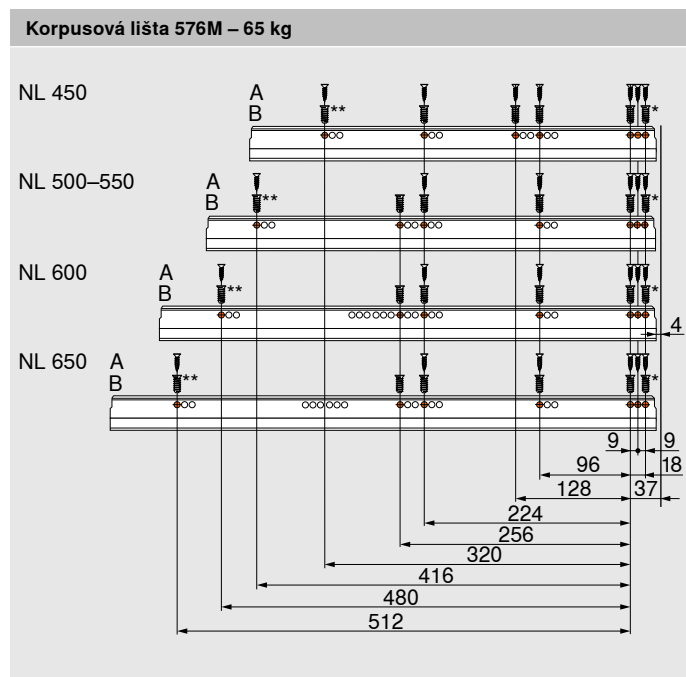
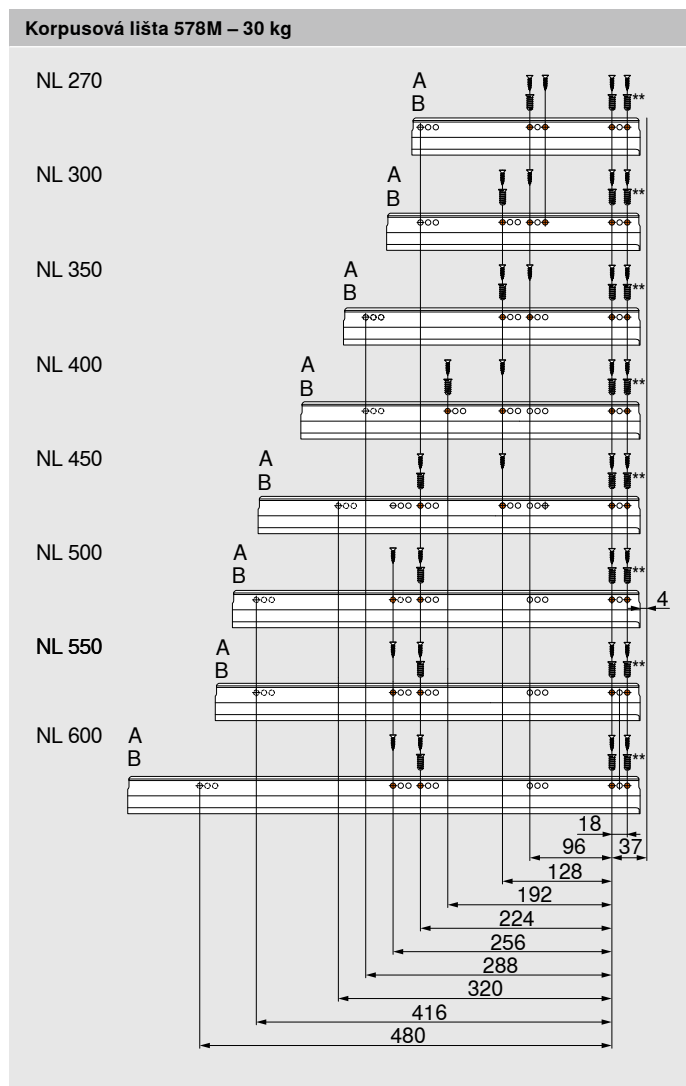
Potřebný prostor v korpusu



FA Přesah čela

Korpusová lišta

Upevnění korpusových lišt



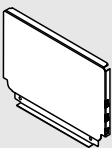
A Vrutý do dřevotřísky
 Ø 4 x 15 mm

B Eurošrouby
 č. artiklu 661.1450.HG

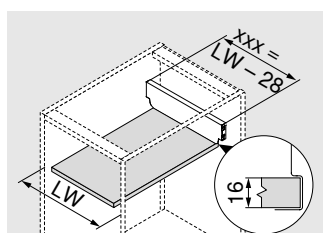
* Lze nahradit položkou A

** Volitelně pro zvýšení stability
 Lze nahradit položkou A

Ocelová záda

Informace k objednávce		SW	R9006
	Barevné varianty	Ocel	
	Zadní stěna N	☎ Z30NxxxS.6	
	Zadní stěna M	☎ Z30MxxxS.6	
	Zadní stěna K	☎ Z30KxxxS.6	
	Zadní stěna C	☎ Z30CxxxS.6	
	Zadní stěna D	☎ Z30DxxxS.6	

Výpočet šířky



xxx Šířka
LW Světlá šířka korpusu

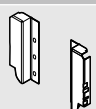
Příklad:

Světlá šířka korpusu 567 mm - 28 mm = šířka zadní stěny 539 mm

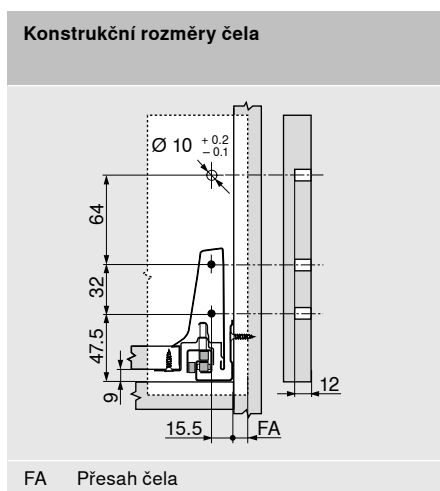
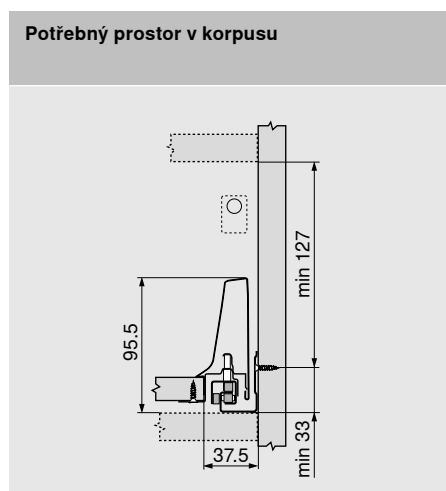
Objednávka: **Z30M539S** v bílé

Rozměry přířezů pro dřevotřískové desky 16 mm	
	<p>LW Světlá šířka korpusu NL Jmenovitá délka</p>

Informace k objednávce

Držák zad s výškou B		SW	WGR
	Barevné varianty	Ocel	
		Z30B000S.04	

Plánování



Variabilní držák relingu

Příslušenství – variabilní držák relingu

Variabilní držák relingu			
	Barevné varianty	SW	R9006
		Ocel	
	ZRR.5200		

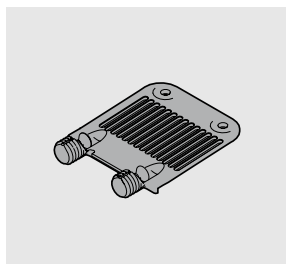
Plánování

Potřebný prostor v korpusu	Konstrukční rozměry čela	Konstrukční rozměry zadní stěny zásuvky
<p>Volnost umístění</p> <p>$Y = X - 4 \text{ mm}$</p> <p>X Výška zadní stěny</p>	<p>Volnost umístění</p> <p>$Z = X - 71 \text{ mm}$</p> <p>X Výška zadní stěny</p> <p>FA Přesah čela</p>	<p>Volnost umístění</p> <p>$W = X - 103 \text{ mm}$</p> <p>X Výška zadní stěny</p>

Potřebný prostor v korpusu	Konstrukční rozměry čela	Konstrukční rozměry zadní stěny zásuvky
<p>Výška D – dvojitý reling (držák zadní stěny, výška B)</p>	<p>Výška D – dvojitý reling (držák zadní stěny, výška B)</p> <p>FA Přesah čela</p>	<p>Výška D – dvojitý reling (držák zadní stěny, výška B)</p>

Stabilizace čela/dna

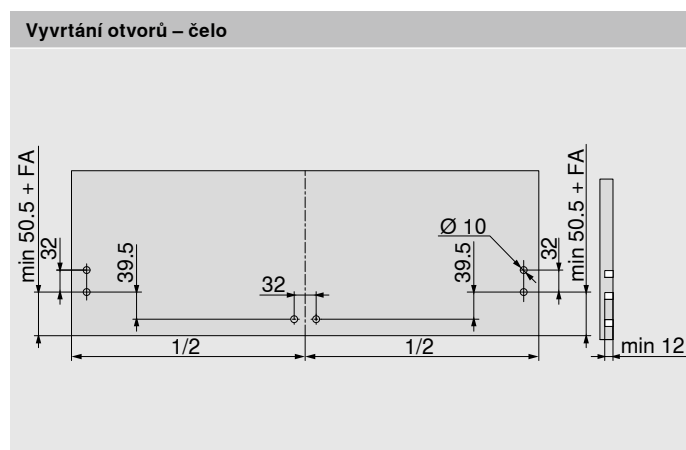
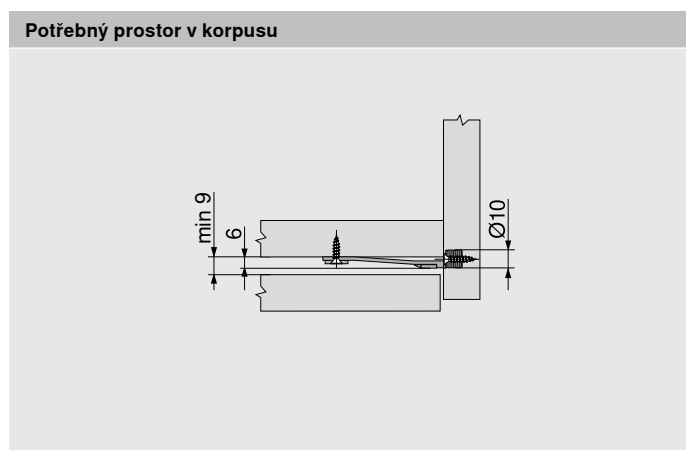
Stabilizace čela/dna



Informace k objednávce	
Stabilizace čela/dna	
Způsob instalace	Barva
EXPANDO	R7037 prachové šedá
Z96.10E1	

- Pro stabilizaci vysokých čel
- Pro podepření desek dna u širokých zásuvek
- Doporučení:
 - výška čela FH < 300 mm:
 - šířka korpusu KB > 900 mm: 1 ks
 - výška čela FH ≥ 300 mm:
 - šířka korpusu KB < 450 mm: 1 ks
 - šířka korpusu KB ≥ 450 mm: 2 ks
 - šířka korpusu KB > 900 mm: 3 ks

Plánování

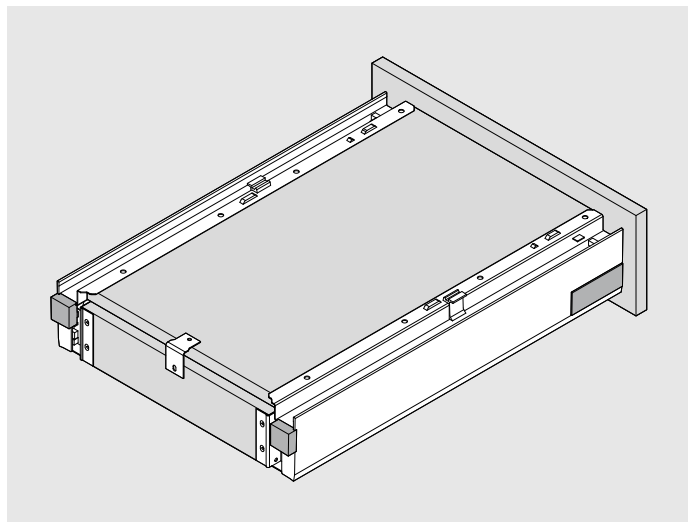


Podpěrný úhelník

Podpěrný úhelník	
	Ocel
	28 mm
	Z30A0008
Použití v kombinaci s dřevěnou zadní stěnou. Se stejným přířezem dna pro dřevěná a ocelová záda.	

Rozměry přířezů pro 16mm DT desky s podpěrným úhelníkem

	Zadní stěna zásuvky Výška zadní stěny - 16 mm
LW - 87 mm	
	Dno Dřevěná/ocelová záda NL - 22 mm
LW - 75 mm	
LW	Světlá šířka korpusu
NL	Jmenovitá délka



A modern, bright kitchen with a woman sitting on a black stool at a long wooden countertop. A man is standing in the background, smiling, while cooking. The kitchen features a large window, a dining table with chairs, and a wooden floor with a herringbone pattern. The lighting is warm and natural, with several pendant lights hanging from the ceiling.

moving ideas

Věříme, že skvělé nápady hýbou světem. Abyste mohli uskutečnit své kreativní nápady, nabízíme vám inovativní kování, inspirativní řešení nábytku, a rovněž vhodné služby. Pohání nás vaše potřeby, celosvětové trendy i naše společná vize vyšší kvality bydlení. Pojďme společně realizovat vynikající nápady.



Kvalita bydlení

V oblasti každodenního používání nábytku přispíváme k vyššímu komfortu a dokonalejším funkcím.



Sortiment

Vše společně a nerozdílně: díky univerzální paletě našich produktů budete realizovat aktuální i budoucí trendy v oblasti bydlení.



Inspirace

Celosvětově provádíme sledování trendů v oblasti bydlení, a rovněž výzkum pro řešení nábytku zítřka. O své poznatky se s vámi ochotně dělíme.



Inovace

Jsme stále v pohybu. S obrovským očekáváním, naplněni badatelským nadšením, pro vás vyvíjíme nové produkty a nové služby.



Služby

Při vaší každodenní práci vám poskytujeme podporu v podobě servisních služeb, šitých na míru vašim procesům.



Kvalita

Neustále se snažíme zdokonalovat jak naše výrobky a služby, tak i sebe samotné.



Důvěra

My neseme plnou odpovědnost. Za naše partnerství, naše spolupracovníky, za společnost a životní prostředí.

Naši tradici zahájil pan Julius Blum v roce 1952. Tehdy vyráběl ozuby, které sloužily jako ochrana pro koně před sklouznutím. Instalovaly se na koňské podkovy. Dnes dodáváme inovativní kování zákazníkům ve více než 120 zemích.

Blum, s.r.o.
tel.: +420 281090161
e-mail: posta.cz@blum.com
www.blum.com

Julius Blum GmbH
Výrobce kování
6973 Höchst, Rakousko
tel.: +43 5578 705-0
fax: +43 5578 705-44
e-mail: info@blum.com
www.blum.com

Naše střediska a výrobní závody v Rakousku, Polsku a v Číně mají níže uvedené certifikáty.
Náš výrobní závod v USA má certifikát ISO 9001.
Náš výrobní závod v Brazílii má certifikáty ISO 9001, ISO 14001 a ISO 45001.



 **blum**®



Look for our
FSC™-certified
products

Veškerý obsah podléhá autorským právům firmy Blum.
Technické změny a změny ve výrobním sortimentu jsou vyhrazeny.
IDNR: 144.957.3 · EP-568/1 CS-CZ/07.22