

## Komponenty

### Čelní a zadní ohrádka

88 mm šířka  
176 mm šířka  
264 mm šířka

### Bočnice s perforací

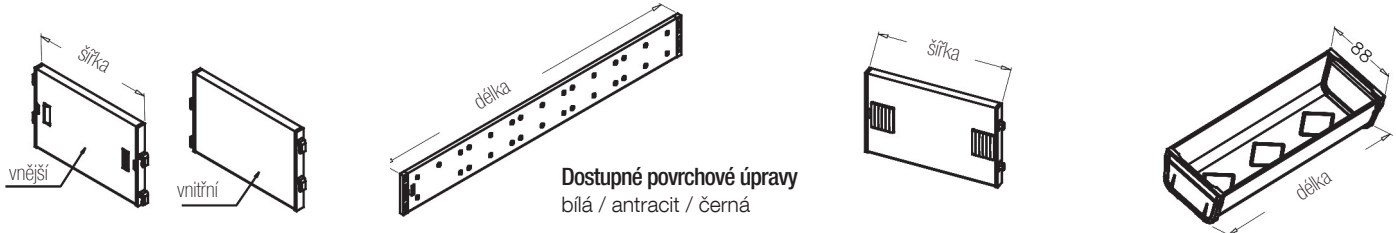
450 mm: (čistá hloubka zásuvky: 423 mm min.)  
500 mm: (čistá hloubka zásuvky: 473 mm min.)  
550 mm: (čistá hloubka zásuvky: 523 mm min.)

### Vnitřní přepážka

88 mm šířka  
176 mm šířka  
264 mm šířka

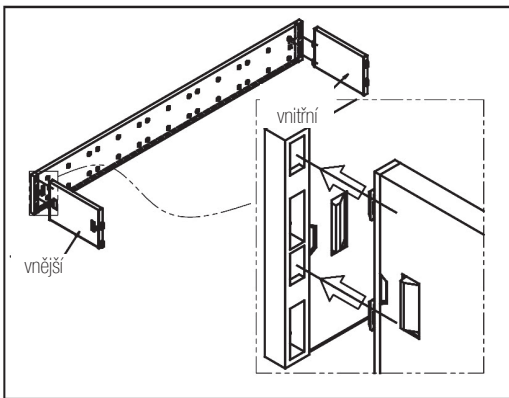
### Nerezová miska

88 mm  
176 mm  
264 mm

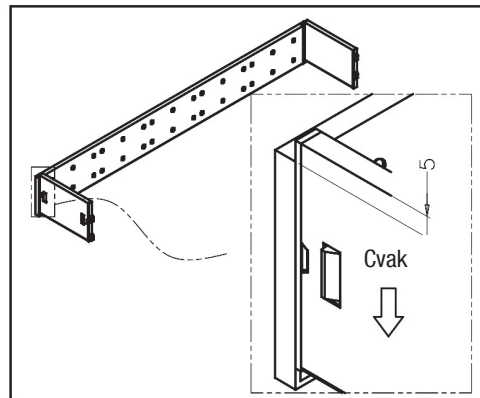


## Jak sestavit a rozšířit příborník

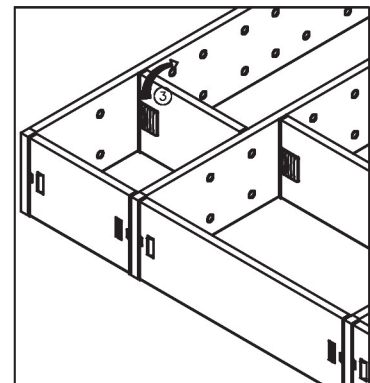
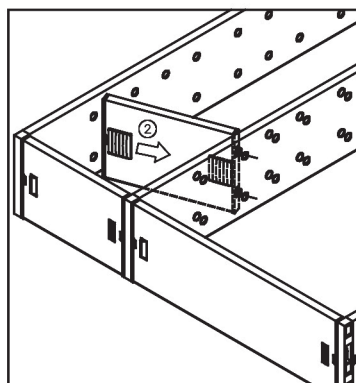
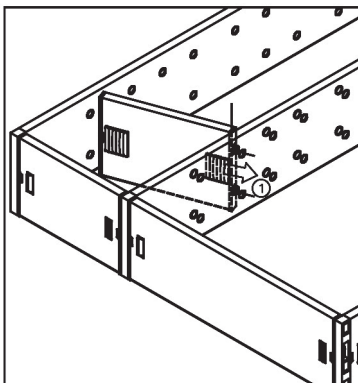
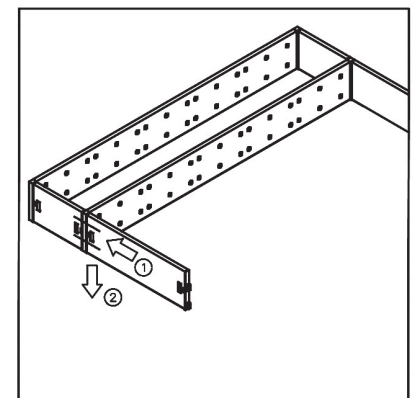
### 1 Sestavení



### 2 Nacvaknutí

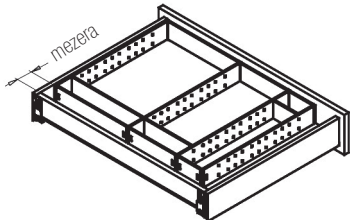


### 3 Rozšíření

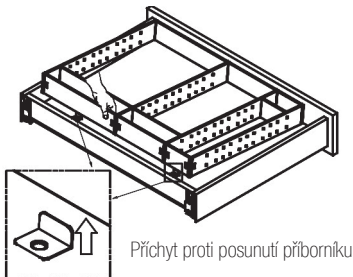


## Zajištění příborníku proti pohybu (volitelné)

V případě, že za příborníkem bude mezera v nestandardně hluboké zásuvce.

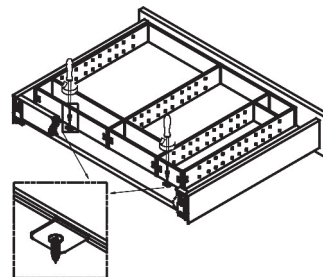


Vložte příchyt proti posunutí příborníku na dno do středu koncové ohrádky.



Příchyt proti posunutí příborníku

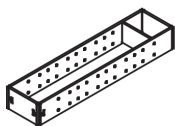
Upevněte příchyt na dno zásuvky pomocí přiloženého šroubu.



## Dostupné základní sady

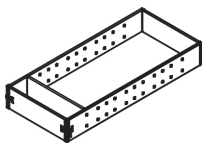
### Úzká - šířka 100 mm

Pro výsuvy délky 450 mm  
Pro výsuvy délky 500 mm  
Pro výsuvy délky 550 mm



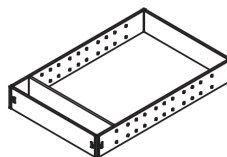
### Střední - šířka 188 mm

Pro výsuvy délky 450 mm  
Pro výsuvy délky 500 mm  
Pro výsuvy délky 550 mm



### Široká - šířka 276 mm

Pro výsuvy délky 450 mm  
Pro výsuvy délky 500 mm  
Pro výsuvy délky 550 mm



### Velikost zásuvky

Pro výsuvy délky 450 mm:  
pro vnitřní hloubku zásuvky 423 mm  
Pro výsuvy délky 500 mm:  
pro vnitřní hloubku zásuvky 473 mm  
Pro výsuvy délky 550 mm:  
pro vnitřní hloubku zásuvky 523 mm

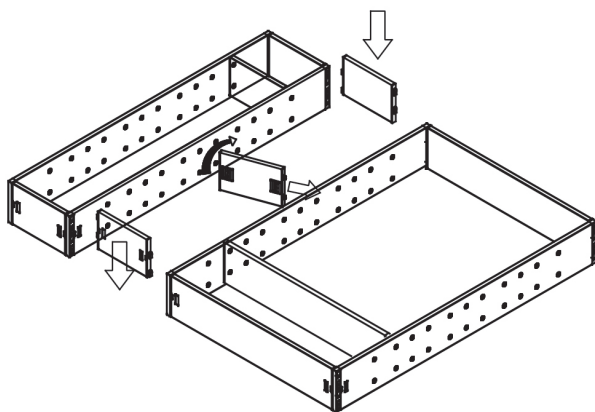
### Dostupné povrchové úpravy

bílá / antracit / černá

## Jak spojit základní sady

### Co potřebujete?

Dvě základní sady jakékoliv šířky  
Čelní a zadní ohrádku jakékoliv délky  
Jednu vnitřní přepážku stejné velikosti jako ohrádky



## Základní sada příborníku - 276 mm šířky

### Dostupné hloubky

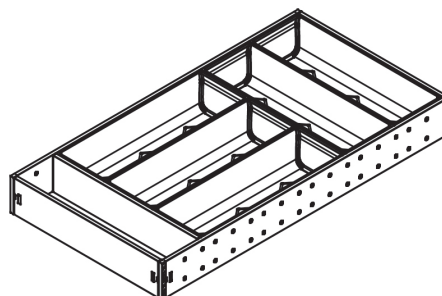
450 mm  
500 mm  
550 mm

### Sada obsahuje

2 bočnice s perforací  
(450mm, 500 mm nebo 550 mm)  
2 čelní a zadní ohrádky (264 mm)  
1 vnitřní přepážka (264 mm)  
5 nerezových misek (264 mm a 176 mm)

### Dostupné povrchové úpravy

bílá / antracit / černá



## Komponenty

### Čelná a zadná ohrádka

88 mm šírka  
176 mm šírka  
264 mm šírka

### Bočnica s perforáciou

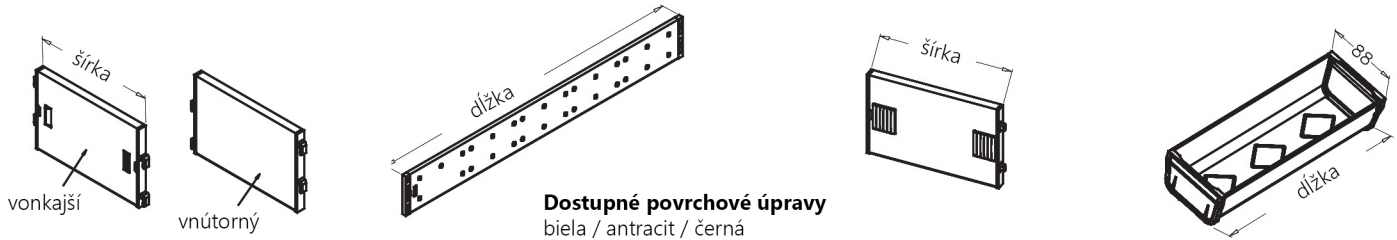
450 mm (čistá hĺbka zásuvky 423 mm min.)  
500 mm (čistá hĺbka zásuvky 473 mm min.)  
550 mm (čistá hĺbka zásuvky 523 mm min.)

### Vnútna prepážka

88 mm šírka  
176 mm šírka  
264 mm šírka

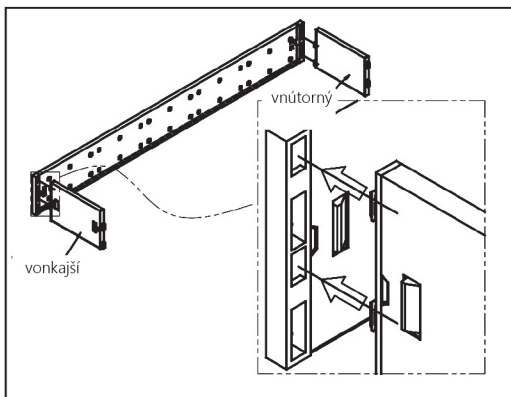
### Nerezová miska

88 mm  
176 mm  
264 mm

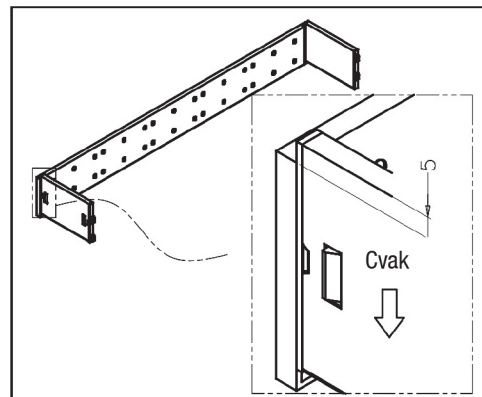


## Ako zložiť a rozšíriť príborník

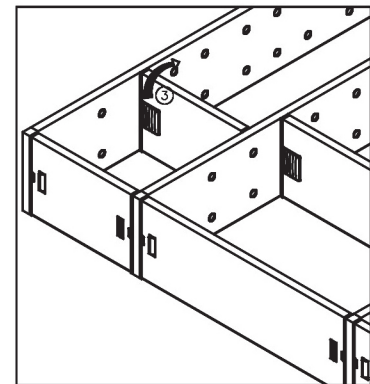
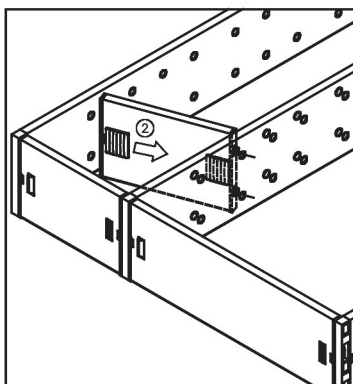
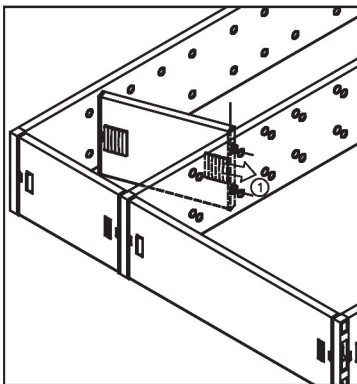
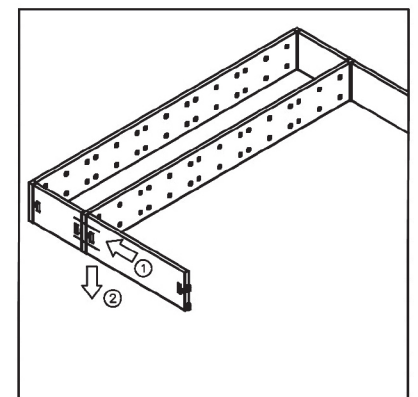
### 1 Zloženie



### 2 Nacvaknutie

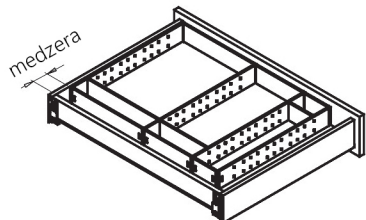


### 3 Rozšírenie

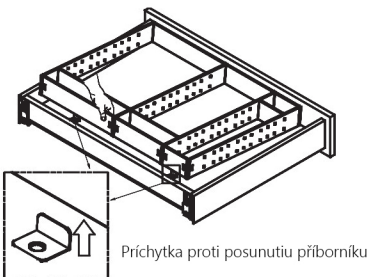


## Zaistenie príborníka proti pohybu (voliteľné)

V prípade že za príborníkom bude medzera v neštandardne hlbkej zásuvke

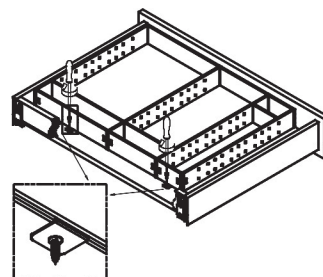


Vložte príchytku proti posunutiu príborníka na dno do stredy koncovej ohrádky.



Príchytka proti posunutiu príborníka

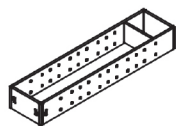
Upevnite príchytku na dno zásuvky pomocou priloženej skrutky.



## Dostupné základné sady

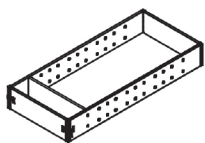
### Úzka - šírka 100 mm

Pre výsuvy dĺžky 450 mm  
Pre výsuvy dĺžky 500 mm  
Pre výsuvy dĺžky 550 mm



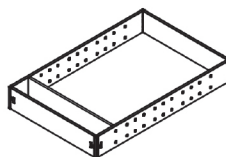
### Stredná - šírka 188 mm

Pre výsuvy dĺžky 450 mm  
Pre výsuvy dĺžky 500 mm  
Pre výsuvy dĺžky 550 mm



### Široká - šírka 276 mm

Pre výsuvy dĺžky 450 mm  
Pre výsuvy dĺžky 500 mm  
Pre výsuvy dĺžky 550 mm



### Veľkosť zásuvky

Pre výsuvy dĺžky 450 mm:  
pre vnútornú hĺbku zásuvky 423 mm  
Pre výsuvy dĺžky 500 mm:  
pre vnútornú hĺbku zásuvky 473 mm  
Pre výsuvy dĺžky 550 mm:  
pre vnútornú hĺbku zásuvky 523 mm

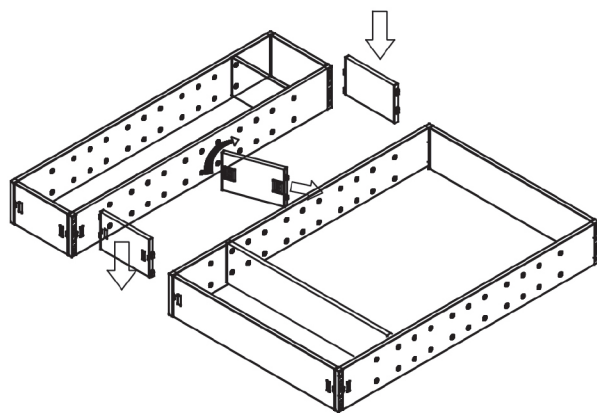
### Dostupné povrchové úpravy

biela / antracit / čierná

## Ako spojiť základné sady

### Čo potrebujete?

Dve základné sady akejkoľvek šírky  
Čelnú a zadnú ohrádku akejkoľvek dĺžky  
Jednu vnútornú prepážku rovnakej veľkosti ako ohrádky



## Základná sada príborníka - 276 mm šírka

### Dostupné hĺbky

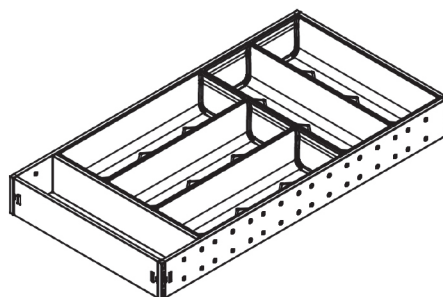
450 mm  
500 mm  
550 mm

### Čo potrebujete?

2 bočnice s perforáciou  
(450mm, 500 mm alebo 550 mm)  
2 čelné a zadné ohrádky (264 mm)  
1 vnútorná prepážka (264 mm)  
5 nerezových misiek (264 mm a 176 mm)

### Dostupné povrchové úpravy

biela / antracit / čierná



## Przednie i tylne ogrodzenie

szerokość 88 mm  
szerokość 176 mm  
szerokość 264 mm

## Boki z perforacją

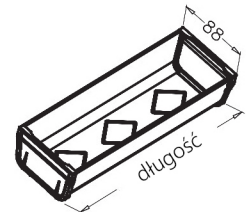
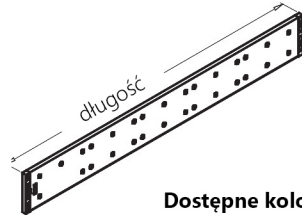
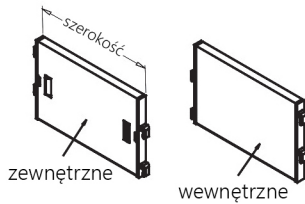
450 mm (min. głębokość szuflady 423 mm)  
500 mm (min. głębokość szuflady 473 mm)  
550 mm (min. głębokość szuflady 523 mm)

## Przegroda wewnętrzna

szerokość 88 mm  
szerokość 176 mm  
Szerokość 264 mm

## Miska ze stali nierdzewnej

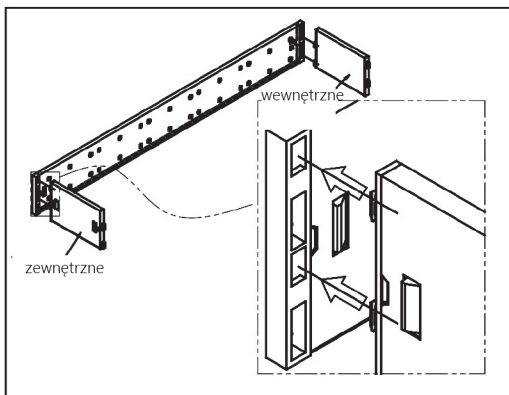
88 mm  
176 mm  
264 mm



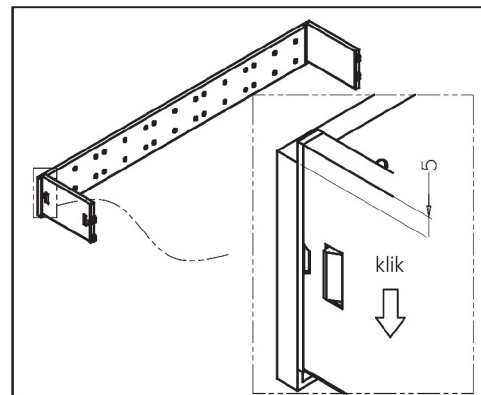
**Dostępne kolory:**  
biały / antracyt / czarny

## Jak złożyć i poszerzyć wkład na szuflce

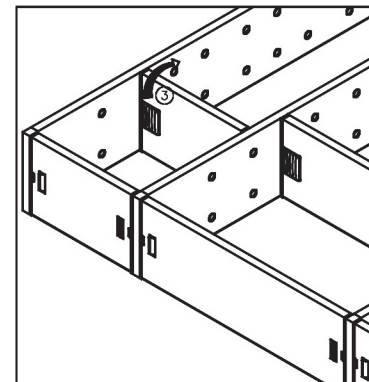
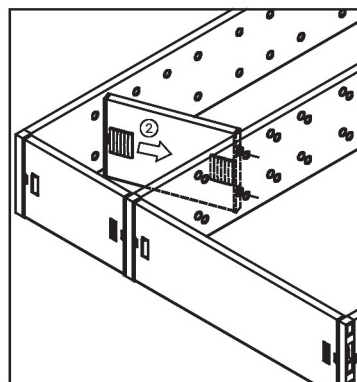
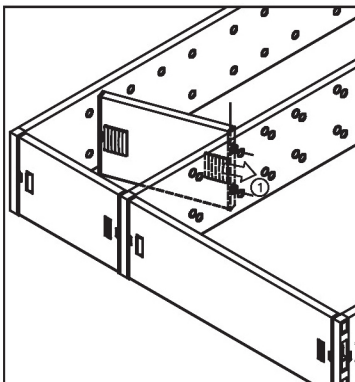
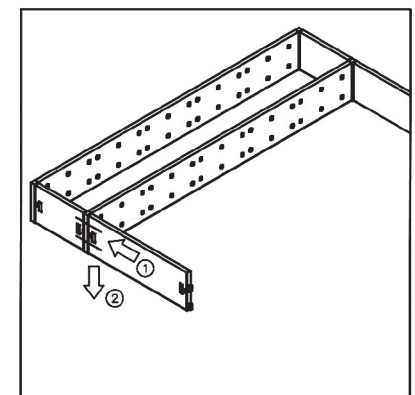
### 1 Składanie



### 2 Kliknięcie



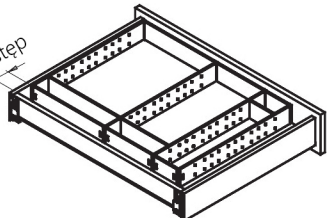
### 3 Poszerzenie



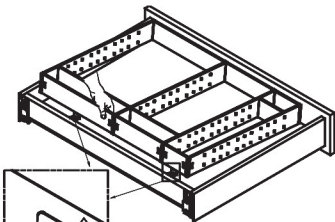
## Blokowanie wkładu przed przesunięciem (opcjonalnie)

Jeżeli za wkładem będzie odstęp w wypadku niestandardowo

odstęp

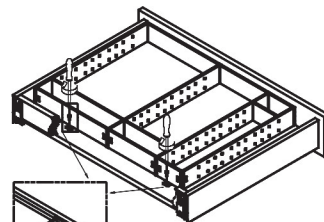


Włóż blokadę na dno środka końcowego ogrodzenia



Blokada przesunięcia wkładu

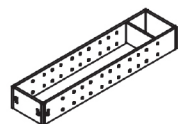
Przymocuj blokadę do dna szuflady za pomocą załączonej śrubki



## Dostępne podstawowe zestawy

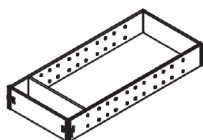
### Wąska - szerokość 100 mm

Do prowadnic o długości 450 mm  
Do prowadnic o długości 500 mm  
Do prowadnic o długości 550 mm



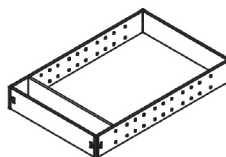
### Średni - szerokość 188 mm

Do prowadnic o długości 450 mm  
Do prowadnic o długości 500 mm  
Do prowadnic o długości 550 mm



### Szeroki - szerokość 276 mm

Do prowadnic o długości 450 mm  
Do prowadnic o długości 500 mm  
Do prowadnic o długości 550 mm



### Rozmiar szuflady

Do prowadnic o długości 450 mm długości:  
do szuflad o głębokości wewnętrznej 423 mm  
Do prowadnic o długości 500 mm długości:  
do szuflad o głębokości wewnętrznej 473 mm  
Do prowadnic o długości 550 mm długości:  
do szuflad o głębokości wewnętrznej 523 mm

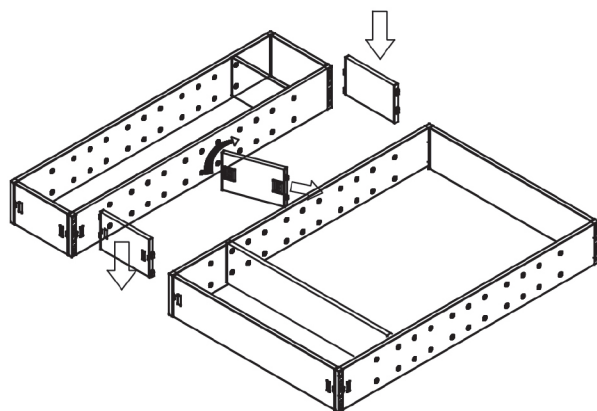
### Dostępne kolory:

biały / antracyt / czarny

## Jak do połączyć podstawowe zestawy

### Co jest potrzebne?

Dwa podstawowe zestawy o dowolnej szerokości  
Przednie i tylne ogrodzenia o dowolnej długości  
Jedną przegrodkę wewnętrzną o takiej samej wielkości co ogrodzenie



## Podstawowy zestaw, wkład na sztućce - szerokość 276 mm

### Dostępne głębokości

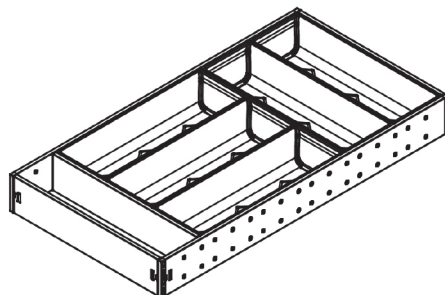
450 mm  
500 mm  
550 mm

### Zestaw zawiera:

2 boki z perforacją (450 mm, 500 mm lub 550 mm)  
2 przednie i tylne ogrodzenia (264 mm)  
1 przegrodka wewnętrzna (264 mm)  
5 misek ze stali nierdzewnej (264 mm i 176 mm)

### Dostępne kolory:

biały / antracyt / czarny



## Alkatrészek

### Front és hátsó keret

88 mm szélesség  
176 mm szélesség  
264 mm szélesség

### Oldalfal furattal

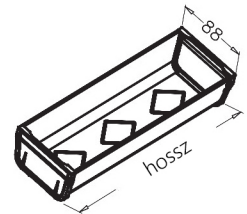
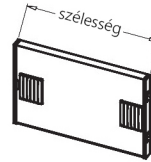
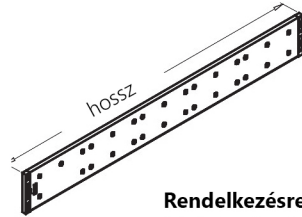
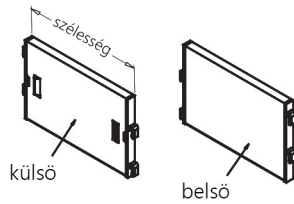
450 mm (tisztá fiók mélység 423 mm min.)  
500 mm (tisztá fiók mélység 473 mm min.)  
550 mm (tisztá fiók mélység 523 mm min.)

### Belső elválasztó fal

88 mm széles  
176 mm széles  
264 mm széles

### Nemesacél tál

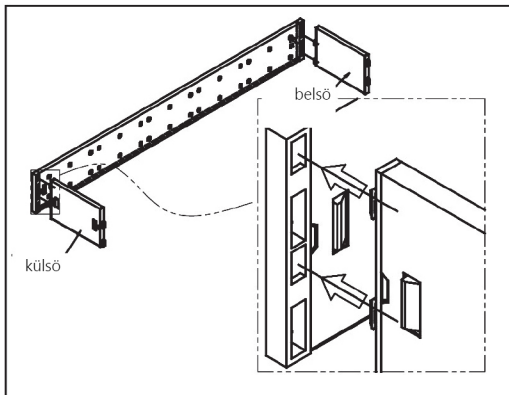
88 mm  
176 mm  
264 mm



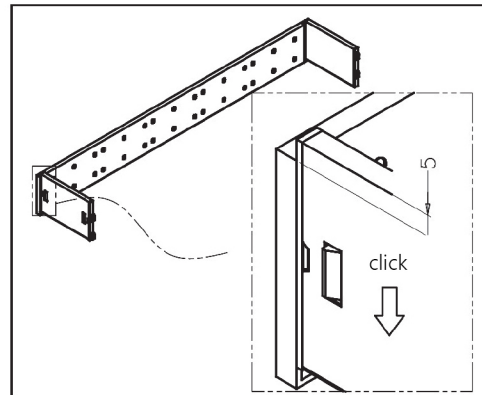
**Rendelésre álló kivitelek:**  
fehér / antracit / fekete

## Hogyan összeszerelni és bővíteni az evőezköztartót

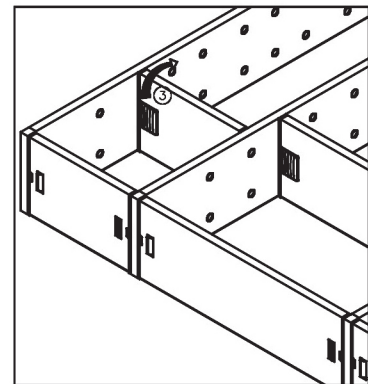
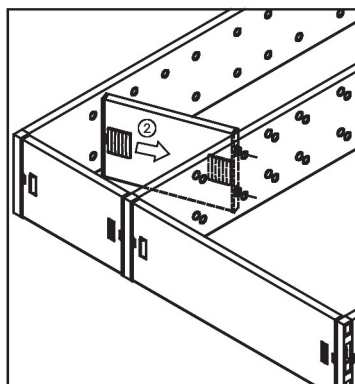
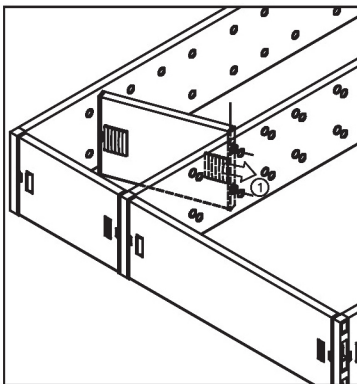
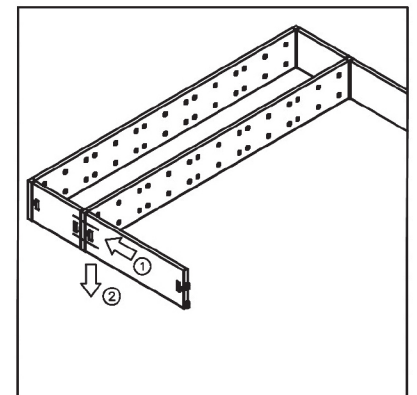
### 1 Szerelés



### 2 Rápatintás

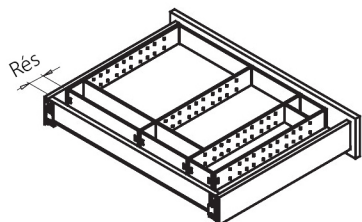


### 3 Bővítés

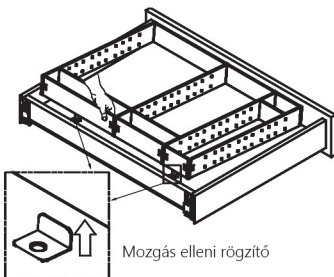


## Az evőeszköztartó mozgás elleni rögzítése (opcionális)

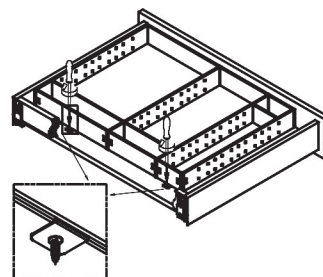
Ha rés van az evőeszköz tartó mögött



Helyezze be az evőeszköztartó csúszásgátlóját a végső keret közepéig.



Csatolja a rögzítőt a fiók aljához a mellékelt csavarral



## Rendelkezésre álló készletek

### Keskeny - széles 100 mm

Sín hosszához 450 mm  
Sín hosszához 500 mm  
Sín hosszához 550 mm

### Közepes - széles 188 mm

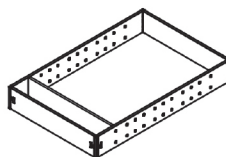
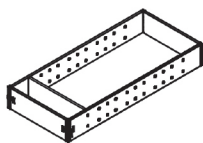
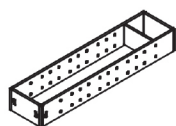
Sín hosszához 450 mm  
Sín hosszához 500 mm  
Sín hosszához 550 mm

### Széles - széles 276 mm

Sín hosszához 450 mm  
Sín hosszához 500 mm  
Sín hosszához 550 mm

### A fiók nagysága

Sín hosszához 450 mm:  
A fiók belső mélységéhez 423 mm  
Sín hosszához 500 mm:  
A fiók belső mélységéhez 473 mm  
Sín hosszához 550 mm:  
A fiók belső mélységéhez 523 mm

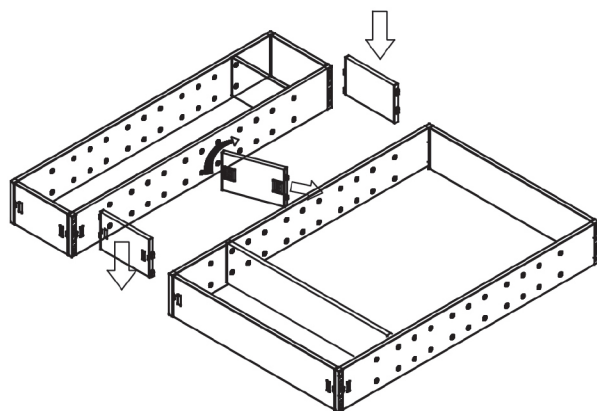


**Rendelkezésre álló kivitelek:**  
fehér / antracit / fekete

## Az szett összekapcsolása

### Mire van szükségük?

Két alap szett  
Akármilyen szélességű Elülső és hátsó keret akármilyen hosszal  
Egy belső elválasztófal egyezzen a keret nagyságával



## Evőeszköztartó - 276 mm szélességgel

### Elérhető mélységek

450 mm  
500 mm  
550 mm

### A szett tartalmaz:

2 oldalfal furattal  
(450mm, 500 mm vagy 550 mm)  
2 elülső és hátsó keret (264 mm)  
1 belső elválasztófal (264 mm)  
5 nemesacél tál (264 mm a 176 mm)

### Rendelkezésre álló kivitelek:

fehér / antracit / fekete

