

System zásuvek s dvojitými boky InnoTech Atira

- ▶ Vnitřní vybavení pro zásuvky a vnitřní zásuvky
- ▶ Ocel, prášková barva stříbrná



- ▶ Univerzální použití
- ▶ Lze doplnit o držák na nože nebo na kořenky, viz str. 861
- ▶ Plast stříbrný

OrgaTray 440

Šířka mm	Obj. číslo / Hloubka mm			Balení
	370 - 440	441 - 520	581 - 620	
175 - 200	9 194 917	9 194 930		1 ks
201 - 250	9 194 918	9 194 931		1 ks
251 - 300	9 194 919	9 194 932		1 ks
301 - 350	9 194 920	9 194 933		1 ks
351 - 400	9 194 921	9 194 934		1 ks
401 - 450	9 194 922	9 194 935		1 ks
451 - 500	9 194 923	9 194 936		1 ks
501 - 600	9 194 924	9 194 937	9 194 943	1 ks
601 - 700	9 194 925	9 194 938	9 202 776	1 ks
701 - 800	9 194 926	9 194 939	9 194 944	1 ks
801 - 900	9 194 927	9 194 940	9 194 945	1 ks
901 - 1000	9 194 928	9 194 941	9 194 946	1 ks
1091 - 1150	9 194 929	9 194 942	9 194 947	1 ks

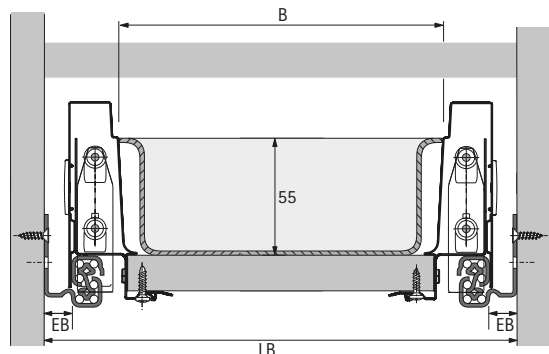
Členění

T 370 - 440													
T 441 - 520													
T 581 - 620													
B	175-200	201-250	251-300	301-350	351-400	401-450	451-500	501-600	601-700	701-800	801-900	901-1000	1091-1150
NB	275	300	350	400	450	500	550	600	700	800	900	1000	1200

* = Lze vložit držáky na nože a kořenky

T = Hloubka B = Šířka NB = Jmenovitá šířka

Rozměry



- ▶ Šířka přířezu (B) = $LB - 2 \times EB - 37$ mm
- ▶ Při použití ukončovacích profilů, viz str. 873: Šířka přířezu (B) = $LB - 2 \times EB - 41$
- ▶ Hloubka přířezu = jmenovitá délka - 7,7 mm