



Technika a použití
Návrh. Konstrukce. Výroba.
Svazek 2

Technik für Möbel


Hettich

Systemy kování pro kancelářský nábytek 4 – 569

Výklopná kování 570 – 597

Spojovací kování 598 – 710

Vnitřní vybavení skříní 711 – 827

Pomůcky pro zpracování a přípravu výroby 828 – 933

Seznam objednacích čísel 934 – 941

Vydavatel:

Hettich ČR k.s.

Jihlavská 3

591 01 Žďár nad Sázavou

Česká republika

Tel.: +420 566 692 100

Fax: +420 566 692 123

E-mail: hettich@hettich.cz

Internet: www.hettich.cz



Technika a použití – nyní ve dvou svazcích.

Toto vydání katalogu *Technika a použití* se k Vám dostává v nové podobě – poprvé ve dvou svazcích. Důvod je jasný: kvůli rostoucímu rozsahu sortimentu Hettich byl katalog stále větší a těžší. Hettich se přitom zasazuje o lehká a praktická řešení – a proto Vám chceme usnadnit Vaši každodenní práci s našim katalogem.

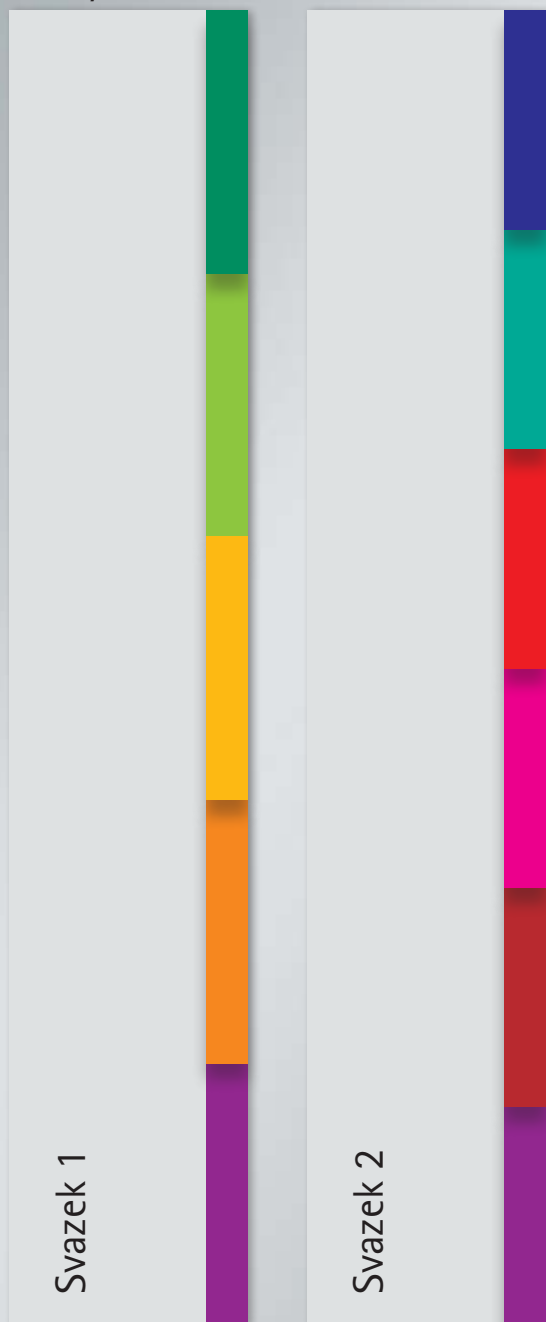
Nyní máte před sebou svazek 2 – s velkým množstvím inteligentních řešení. Nábytkové kování – dle našeho hesla *Technik für Möbel* – kterým si své zákazníky zcela získáte. Díky fascinujícím funkcím, snadné manipulaci a dlouhé životnosti.

Nechte se inspirovat!



Navigace v katalogu: Hettich: jde to snadněji

Rubriky



Technické porovnání



Stručné představení výrobku a strana s přehledem



Přehled sortimentu



Rejstřík a seznam objednacích čísel

Snadné vyhledávání.

Toto vydání katalogu *Technika a použití* se k Vám dostává v nové podobě - poprvé ve dvou svazcích. Proč? Kvůli rostoucímu rozsahu sortimentu Hettich byl katalog stále větší a těžší. Proto Vám rozdělením katalogu do dvou svazků chceme usnadnit Vaši každodenní práci.

Rychlejší vyhledávání. Jednoduché objednávání.

Tento katalog Vám nabízí více než 7500 položek kování. Abyste mohli vhodný výrobek snadno najít a objednat, je katalog vytvořen podle osvědčeného systému logického výběru: od srovnání systémů až po jednotlivé výrobky. Orientaci v katalogu usnadňuje barevné odlišení kapitol.

Pokyny pro objednávání

Obj. č.	Bal.	Bal.	Balení
1 234 567	100 ks	ks	V tomto případě 100 kusů.
7 654 321	1/50 ks	1/50	Balení obsahuje 50 kusů. Lze však objednat libovolné dílčí množství 1 - 49 kusů - v některých případech může být účtován příplatek za rozbalení.
0 012 345	1/5 GN	GN	pár: výrobek se skládá z levého a pravého dílu
0 054 321	1/5 sad	Sada	Pro snadnější objednávání jsou do jednoho balení sestavené různé díly

Piktogramy



Přehled sortimentu
Technické porovnání
Technické informace



CAD konstrukční data



Montážní návod



Technické informace ve zkratce

Objednávky online, download



Na www.hettich.com najdete řadu užitečných nástrojů pro pomoc při navrhování, konstrukci a výrobě nábytku.

- eKatalog - pro registrované uživatele s ceníkem a s možností objednávání
- Odpovědi na často kladené otázky
- Platforma pro mnoho doplňujících informací

Kromě tištěné verze existuje tento katalog nábytkového kování také v elektronické podobě, která je dostupná na internetu:

- Všechny katalogy lze stáhnout a prohlížet online
- Katalog nábytkového kování k prolistování pro online použití

Systemy kování pro vybavení nábytku u psacího stolu
Stavebnicové systémy Systema Top 2000 a SysTech
Přehled

6 - 7



Systemy kování pro vybavení kancelářských skříní
Stavebnicové systémy Systema Top 2000 a SysTech
Přehled

214 - 215



Systémy kování pro vybavení nábytku u psacího stolu

► Stavebnicové systémy Systema Top 2000 a SysTech



Nejpoužívanější stavebnicový systém: Systema Top 2000 vnese pořádek do každého kancelářského kontejneru. Sestavte si komponenty, barvy, rozměry a vybavení přesně

podle Vašich individuálních požadavků. Nekonečně mnoho možností jak se odlišit – vše od jednoho výrobce.



OrgaLine: dělicí příčky zajistí pořádek v každé zásuvce.



Zásuvka na psací potřeby: všechny drobnosti při ruce.



Rychle najdete každý dokument: se stabilním rámem na závěsné složky je to snadné.



Kvalitní, přímočaré, pohledné: Boky SysTech pro kancelářské kontejnery.



Montážní video



Dokonale uspořádáno do nejmenšího detailu: Systema Top 2000 je individuální stejně jako Vaše požadavky.



Plnovýsuv s přesahem pro pohodlný přístup: ke kompletnímu obsahu zásuvky.



Push to open pro otvírání zásuvek bez úchytek: stačí lehce zatlačit.

Systemy kování pro vybavení nábytku u psacího stolu

► Kancelářský kontejner Systema Top 2000

► Přehled



Sady pro kancelářský kontejner, vestavná šířka EB 392

8 - 15



Rychlomontážní sady pro kancelářský kontejner, vestavná šířka EB 404

16 - 17



Zásuvky na psací potřeby, vestavná šířka EB 392

18 - 24

Zásuvky na psací potřeby, vestavná šířka EB 292

18 - 24

Ocelové zásuvky, vestavná šířka EB 392

25, 27 - 41

Ocelové zásuvky, vestavná šířka EB 292

26 - 41



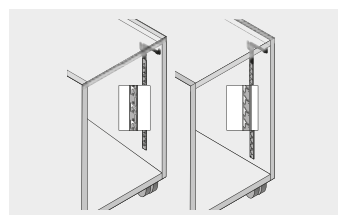
System zásuvek s dvojitými boky SysTech

42 - 46



Příslušenství, členění

96 - 97



Zamykací systémy

Stop Control a Stop Control s Push to open

126 - 129, 135

Montáž

130 - 131

Stop Control Plus a Stop Control Plus s Push to open

126 - 128, 132, 135

Montáž

133 - 134



Montážní pomůcky a vrtací přípravky

868 - 869

- ▶ Světlá šířka 392 mm, rozteč vrtání 32 mm
- ▶ Sada pro kontejner s částečnými výsuvy

Sada pro kontejner s částečnými výsuvy



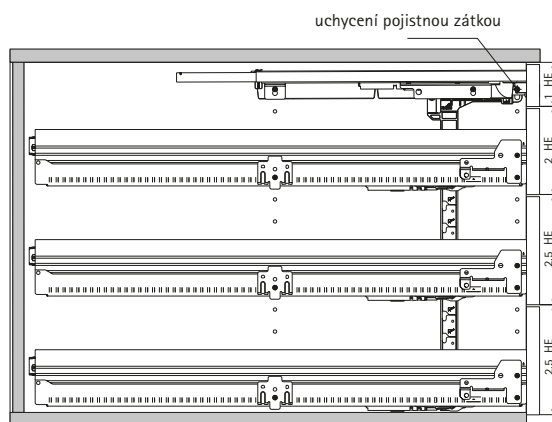
Sada obsahuje:

- ▶ 1 ks zásuvka na psací potřeby 40 mm
- ▶ 1 sada výsuv Quadro 12, částečný výsuv s tlumením Silent System, nosnost 6 kg
- ▶ 3 ks ocelová zásuvka
- ▶ 3 sady výsuv KA 270, částečný výsuv, nosnost 25 kg
- ▶ 1 sada centrální zamykání Stop Control
- ▶ 3 ks samodovírací těleso Silent System 40
- ▶ 3 ks aktivátor
- ▶ 9 ks excentrická podložka, včetně 9 ks upevňovacích šroubů
- ▶ 1 ks cylindrický zámek pákový včetně cylindrické vložky
- ▶ Návod k montáži

Veškeré součásti sady jsou zabalené v jednom přepravním kartonu.

Min. světlá hloubka mm	Obj. č. / Barva		Balení
	aluminium finiš	černá	
530	0 020 711	0 077 602	1 sada
730	0 020 712	0 077 604	1 sada

Výkres v měřítku 1:1



Výškové členění

- 1 HE Zásuvka na psací potřeby
- Výsuv Quadro 12
- 2 HE Ocelová zásuvka
- Výsuv KA 270, částečný výsuv
- 2,5 HE Ocelová zásuvka
- Výsuv KA 270, částečný výsuv
- 2,5 HE Ocelová zásuvka
- Výsuv KA 270, částečný výsuv
- 7 HE + 1 = zamykací tyč Stop Control nebo Stop Control Plus

Obj. č.	Balení
0 075 941	1 ks

- ▶ Světlá šířka 392 mm, rozteč vrtání 32 mm
- ▶ Sada pro kontejner s částečnými výsuvy a plnovýsuvy s přesahem

Sada pro kontejner s částečnými výsuvy a plnovýsuvy s přesahem



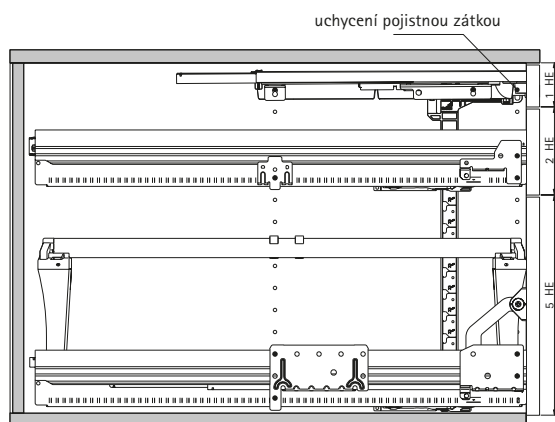
Sada obsahuje:

- ▶ 1 ks zásuvka na psací potřeby 40 mm
- ▶ 1 sada výsuv Quadro 12, částečný výsuv s tlumením Silent System, nosnost 6 kg
- ▶ 1 ks ocelová zásuvka
- ▶ 1 ks ocelová zásuvka se závěsným rámem
- ▶ 1 sada výsuv KA 270, částečný výsuv, nosnost 25 kg
- ▶ 1 sada výsuv Quadro Duplex 45, plnovýsuv s přesahem, nosnost 45 kg
- ▶ 1 sada centrální zamykání Stop Control
- ▶ 2 ks samodovírací těleso Silent System 40
- ▶ 2 ks aktivátor
- ▶ 6 ks excentrická podložka, včetně 6 ks upevňovacích šroubů
- ▶ 1 sada seřiditelná podpěra čela
- ▶ 1 ks cylindrický zámek pákový včetně cylindrické vložky
- ▶ Návod k montáži

Veškeré součásti sady jsou zabalené v jednom přepravním kartonu.

Min. světlá hloubka mm	Výška závěsného rámu mm	Obj. č. / Barva		Balení
		aluminium finiš	černá	
530	244	0 046 739	0 046 735	1 sada
730	244	0 046 742	0 046 737	1 sada

Výkres v měřítku 1:1



Výškové členění

- 1 HE Zásuvka na psací potřeby
- 2 HE Výsuv Quadro 12
- 5 HE Ocelová zásuvka
- 5 HE Ocelová zásuvka se závěsným rámem
- 5 HE Výsuv Quadro Duplex 45, plnovýsuv s přesahem
- 7 HE + 1 = zamykací tyč Stop Control nebo Stop Control Plus

Obj. č.	Balení
0 075 946	1 ks

- ▶ Světlá šířka 392 mm, rozteč vrtání 32 mm
- ▶ Sada pro kontejner s plnovýsuvy

Sada pro kontejner s plnovýsuvy



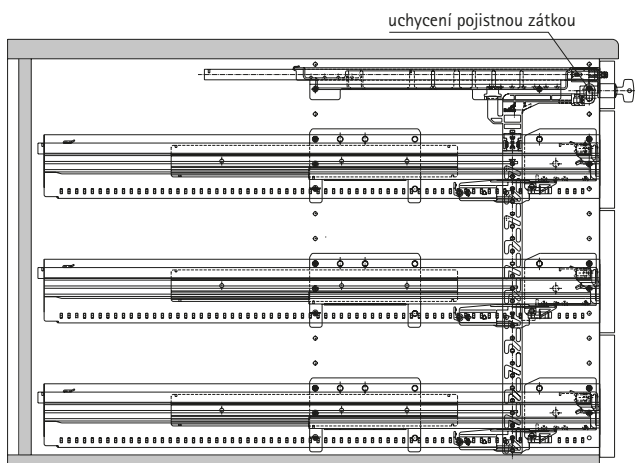
Sada obsahuje:

- ▶ 1 ks zásuvka na psací potřeby 40 mm
- ▶ 1 sada výsuv Quadro 12, částečný výsuv s tlumením Silent System, nosnost 6 kg
- ▶ 3 ks ocelová zásuvka
- ▶ 3 sady výsuv Quadro Duplex 25, plnovýsuv, nosnost 25 kg
- ▶ 1 sada centrální zamykání Stop Control
- ▶ 3 ks samodovírací těleso Silent System 40
- ▶ 3 ks aktivátor
- ▶ 9 ks excentrická podložka, včetně 9 ks upevňovacích šroubů
- ▶ 1 ks cylindrický zámek pákový včetně cylindrické vložky
- ▶ Návod k montáži

Veškeré součásti sady jsou zabalené v jednom přepravním kartonu.

Min. světlá hloubka mm	Obj. č. / Barva		Balení
	aluminium finiš	černá	
530	0 041 064	0 041 062	1 sada
730	0 041 065	0 041 063	1 sada

Výkres v měřítku 1:1



Výškové členění

- 1 HE Zásuvka na psací potřeby
Výsuv Quadro 12
- 2 HE Ocelová zásuvka
Výsuv Quadro Duplex 25, plnovýsuv
- 2,5 HE Ocelová zásuvka
Výsuv Quadro Duplex 25, plnovýsuv
- 2,5 HE Ocelová zásuvka
Výsuv Quadro Duplex 25, plnovýsuv
- 7 HE + 1 = zamykací tyč Stop Control nebo Stop Control Plus

Obj. č.	Balení
0 043 466	1 ks

- ▶ Světlá šířka 392 mm, rozteč vrtání 32 mm
- ▶ Sada pro kontejner s plnovýsuvy a plnovýsuvy s přesahem

Sada pro kontejner s plnovýsuvy a plnovýsuvy s přesahem



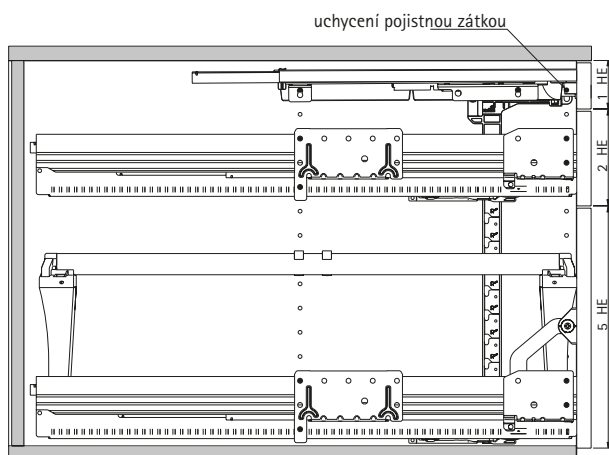
Sada obsahuje:

- ▶ 1 ks zásuvka na psací potřeby 40 mm
- ▶ 1 sada výsuv Quadro 12, částečný výsuv s tlumením Silent System, nosnost 6 kg
- ▶ 1 ks ocelová zásuvka
- ▶ 1 ks ocelová zásuvka se závěsným rámem
- ▶ 1 sada výsuv Quadro Duplex 25, plnovýsuv, nosnost 25 kg
- ▶ 1 sada výsuv Quadro Duplex 45, plnovýsuv s přesahem, nosnost 45 kg
- ▶ 1 sada centrální zamykání Stop Control
- ▶ 2 ks samodovírací těleso Silent System 40
- ▶ 2 ks aktivátor
- ▶ 6 ks excentrická podložka, včetně 6 ks upevňovacích šroubů
- ▶ 1 sada seřiditelná podpěra čela
- ▶ 1 ks cylindrický zámek pákový včetně cylindrické vložky
- ▶ Návod k montáži

Veškeré součásti sady jsou zabalené v jednom přepravním kartonu.

Min. světlá hloubka mm	Výška závěsného rámu mm	Obj. č. / Barva		Balení
		aluminium finiš	černá	
530	244	0 046 748	0 046 744	1 sada
730	244	0 046 751	0 046 746	1 sada

Výkres v měřítku 1:1



Výškové členění

- 1 HE Zásuvka na psací potřeby
- Výsuv Quadro 12
- 2 HE Ocelová zásuvka
- Výsuv Quadro Duplex 25, plnovýsuv
- 5 HE Ocelová zásuvka se závěsným rámem
- Výsuv Quadro Duplex 45, plnovýsuv s přesahem
- 7 HE + 1 = zamykací tyč Stop Control nebo Stop Control Plus

Obj. č.	Balení
0 043 467	1 ks

- ▶ Světlá šířka 392 mm, rozteč vrtání 32 mm
- ▶ Sada pro kontejner s částečnými výsuvy

Sada pro kontejner s částečnými výsuvy



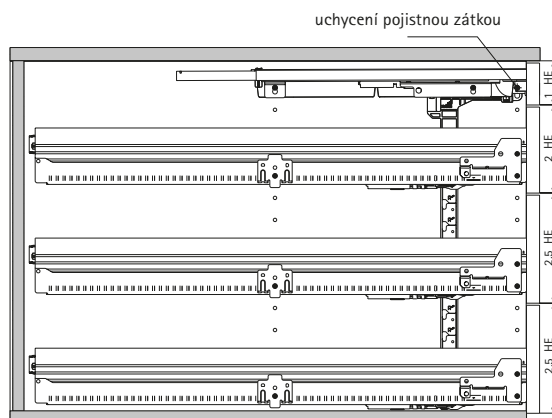
Sada obsahuje:

- ▶ 1 ks zásuvka na psací potřeby 40 mm
- ▶ 1 sada výsuv Quadro 12, částečný výsuv s Push to open, nosnost 6 kg
- ▶ 3 ks ocelová zásuvka
- ▶ 3 sady výsuv KA 270, částečný výsuv, nosnost 25 kg
- ▶ 1 sada centrální zamykání Stop Control
 - 3 ks tělesa Push to open
 - 3 ks aktivátory
- ▶ 9 ks excentrická podložka, včetně 9 ks upevňovacích šroubů
- ▶ 1 ks cylindrický zámek pákový včetně cylindrické vložky
- ▶ Návodů k montáži

Veškeré součásti sady jsou zabalené v jednom přepravním kartonu.

Min. světlá hloubka mm	Obj. č. / Barva		Balení
	aluminium finiš	černá	
530	9 111 130	9 111 129	1 sada
730	9 111 132	9 111 131	1 sada

Výkres v měřítku 1:1



Výškové členění

- 1 HE Zásuvka na psací potřeby
- Výsuv Quadro 12
- 2 HE Ocelová zásuvka
- Výsuv KA 270, částečný výsuv
- 2,5 HE Ocelová zásuvka
- Výsuv KA 270, částečný výsuv
- 2,5 HE Ocelová zásuvka
- Výsuv KA 270, částečný výsuv
- 7 HE + 1 = zamykací tyč Stop Control Push to open nebo Stop Control Plus Push to open

Pozor:

U Push to open se mezera za čelem změní na 4 mm (+1,5 mm / -1 mm)

Obj. č.	Balení
0 075 941	1 ks

- ▶ Světlná šířka 392 mm, rozteč vrtání 32 mm
- ▶ Sada pro kontejner s částečnými výsuvy a plnovýsuvy s přesahem

Sada pro kontejner s částečnými výsuvy a plnovýsuvy s přesahem



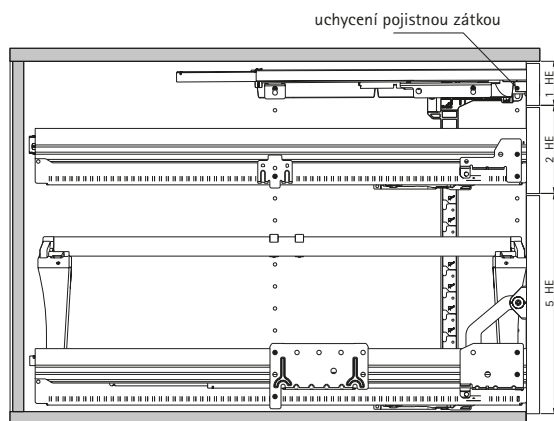
Sada obsahuje:

- ▶ 1 ks zásuvka na psací potřeby 40 mm
- ▶ 1 sada výsuv Quadro 12, částečný výsuv s Push to open, nosnost 6 kg
- ▶ 1 ks ocelová zásuvka
- ▶ 1 ks ocelová zásuvka se závěsným rámem
- ▶ 1 sada výsuv KA 270, částečný výsuv, nosnost 25
- ▶ 1 sada výsuv Quadro Duplex 45, plnovýsuv s přesahem, nosnost 45 kg
- ▶ 1 sada centrální zamykání Stop Control
- ▶ 2 ks tělesa Push to open
- ▶ 2 ks aktivátor
- ▶ 6 ks excentrická podložka, včetně 6 ks upevňovacích šroubů
- ▶ 4 ks prodloužení nohy pro závěsný rám na složky švýcarského formátu
- ▶ 1 sada nastavitelné podpěry čela
- ▶ 1 ks cylindrický zámek pákový včetně cylindrické vložky
- ▶ Návod k montáži

Veškeré součásti sady jsou zabalené v jednom přepravním kartonu.

Min. světlná hloubka mm	Výška závěsného rámu mm	Obj. č. / Barva		Balení
		aluminium finiš	černá	
530	244 / 260	9 111 138	9 111 137	1 sada
730	244 / 260	9 111 140	9 111 139	1 sada

Výkres v měřítku 1:1



Výškové členění

- 1 HE Zásuvka na psací potřeby
- 2 HE Výsuv Quadro 12
- 2 HE Ocelová zásuvka
- 5 HE Výsuv KA 270, částečný výsuv
- 5 HE Ocelová zásuvka se závěsným rámem
- 5 HE Výsuv Quadro Duplex 45, plnovýsuv s přesahem
- 7 HE + 1 = zamykací tyč Stop Control Push to open nebo Stop Control Plus Push to open

Pozor:

U Push to open se mezera za čelem změní na 4 mm (+1,5 mm / -1 mm)

Obj. č.	Balení
0 075 946	1 ks

- ▶ Světlá šířka 392 mm, rozteč vrtání 32 mm
- ▶ Sada pro kontejner s plnovýsuvy

Sada pro kontejner s plnovýsuvy



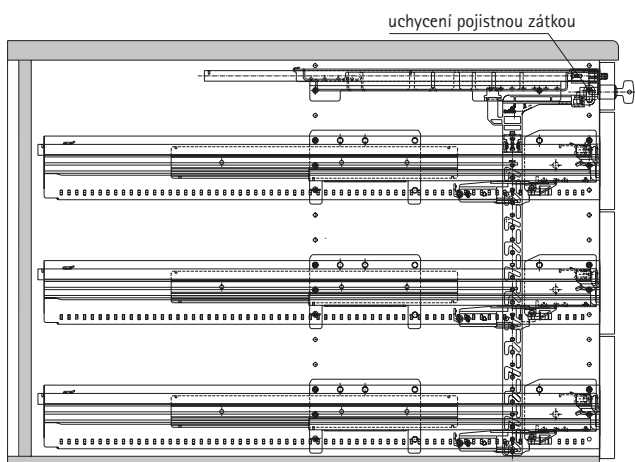
Sada obsahuje:

- ▶ 1 ks zásuvka na psací potřeby 40 mm
- ▶ 1 sada výsuv Quadro 12, částečný výsuv s Push to open, nosnost 6 kg
- ▶ 3 ks ocelová zásuvka
- ▶ 3 sady výsuv Quadro Duplex 25, plnovýsuv, nosnost 25 kg
- ▶ 1 sada centrální zamykání Stop Control
 - 3 ks tělesa Push to open
 - 3 ks aktivátory
- ▶ 9 ks excentrická podložka, včetně 9 ks upevňovacích šroubů
- ▶ 1 ks cylindrický zámek pákový včetně cylindrické vložky
- ▶ Návodů k montáži

Veškeré součásti sady jsou zabalené v jednom přepravním kartonu.

Min. světlá hloubka mm	Obj. č. / Barva		Balení
	aluminium finiš	černá	
530	9 111 134	9 111 133	1 sada
730	9 111 136	9 111 135	1 sada

Výkres v měřítku 1:1



Výškové členění

- 1 HE Zásuvka na psací potřeby
- Výsuv Quadro 12
- 2 HE Ocelová zásuvka
- Výsuv Quadro Duplex 25, plnovýsuv
- 2,5 HE Ocelová zásuvka
- Výsuv Quadro Duplex 25, plnovýsuv
- 2,5 HE Ocelová zásuvka
- Výsuv Quadro Duplex 25, plnovýsuv
- 7 HE + 1 = zamykací tyč Stop Control Push to open nebo Stop Control Plus Push to open

Pozor:

U Push to open se mezera za čelem změní na 4 mm (+1,5 mm / -1 mm)

Obj. č.	Balení
0 043 466	1 ks

- ▶ Světlná šířka 392 mm, rozteč vrtání 32 mm
- ▶ Sada pro kontejner s plnovýsuvy a plnovýsuvy s přesahem

Sada pro kontejner s plnovýsuvy a plnovýsuvy s přesahem



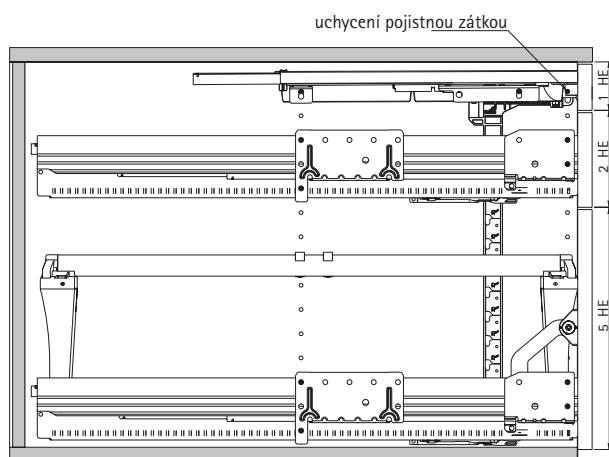
Sada obsahuje:

- ▶ 1 ks zásuvka na psací potřeby 40 mm
- ▶ 1 sada výsuv Quadro 12, částečný výsuv s Push to open, nosnost 6 kg
- ▶ 1 ks ocelová zásuvka
- ▶ 1 ks ocelová zásuvka se závěsným rámem
- ▶ 1 sada výsuv Quadro Duplex 25, plnovýsuv, nosnost 25 kg
- ▶ 1 sada výsuv Quadro Duplex 45, plnovýsuv s přesahem, nosnost 45 kg
- ▶ 1 sada centrální zamykání Stop Control
- ▶ 2 ks tělesa Push to open
- ▶ 2 ks aktivátor
- ▶ 6 ks excentrická podložka, včetně 6 ks upevňovacích šroubů
- ▶ 4 ks prodloužení nohy pro závěsný rám na složky švýcarského formátu
- ▶ 1 sada seřaditelná podpěra čela
- ▶ 1 ks cylindrický zámek pákový včetně cylindrické vložky
- ▶ Návod k montáži

Veškeré součásti sady jsou zabalené v jednom přepravním kartonu.

Min. světlná hloubka mm	Výška závěsného rámu mm	Obj. č. / Barva		Balení
		aluminium finiš	černá	
530	244 / 260	9 111 142	9 111 141	1 sada
730	244 / 260	9 111 144	9 111 143	1 sada

Výkres v měřítku 1:1



Výškové členění

- 1 HE Zásuvka na psací potřeby
- Výsuv Quadro 12
- 2 HE Ocelová zásuvka
- Výsuv Quadro Duplex 25, plnovýsuv
- 5 HE Ocelová zásuvka se závěsným rámem
- Výsuv Quadro Duplex 45, plnovýsuv s přesahem
- 7 HE + 1 = zamykací tyč Stop Control Push to open nebo Stop Control Plus Push to open

Pozor:

U Push to open se mezera za čelem změní na 4 mm (+1,5 mm / -1 mm)

Obj. č.	Balení
0 043 467	1 ks

► Vestavná šířka 404 mm, rozteč vrtání 32 mm

► Rychlomontážní sada pro kancelářský kontejner s tlumením Silent System 40

Rychlomontážní sada pro kancelářský kontejner s plnovýsuvy a plnovýsuvy s přesahem

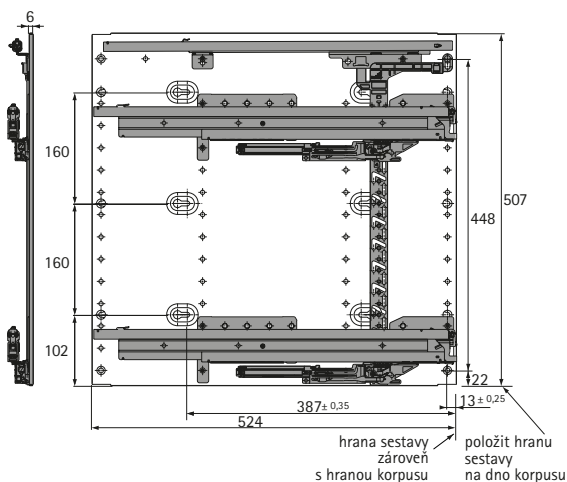


Sada obsahuje:

- 1 sada nosných ocelových boků, prášková barva, černá
- 1 sada centrální zamykání Stop Control, předmontováno
- 1 sada výsuv Quadro 12, částečný výsuv se Silent System, předmontovaný
- 1 sada výsuv Quadro Duplex 25, plnovýsuv
- 1 sada výsuv Quadro Duplex 45, plnovýsuv s přesahem
- 1 ks zásuvka na psací potřeby 40 mm
- 2 ks ocelová zásuvka, 1 ks závěsný rám
- 2 ks aktivátor
- 6 ks excentrická podložka, včetně 6 ks upevňovacích šroubů
- 1 sada seřiditelná podpěra čela
- 1 ks cylindrický zámek pákový včetně cylindrické vložky

Min. světlá hloubka mm	Obj. č. / Barva		Balení
	aluminium finiš	černá	
530	9 081 714	9 078 607	1 sada
730	9 081 715	9 078 610	1 sada

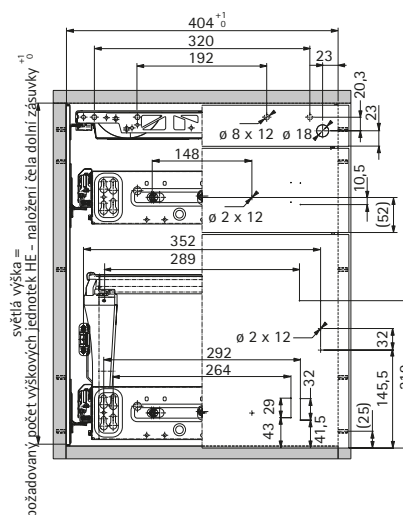
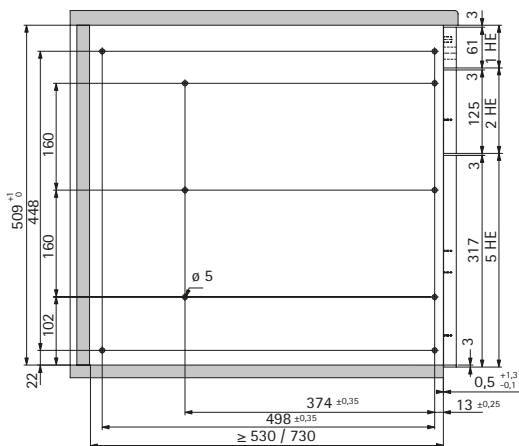
Rozpis



Výškové členění

- 1 HE Zásuvka na psací potřeby
Výsuv Quadro 12
- 2 HE Ocelová zásuvka
Výsuv Quadro Duplex 25, plnovýsuv
- 5 HE Ocelová zásuvka se závěsným rámem
Výsuv Quadro Duplex 45, plnovýsuv s přesahem
- 7 HE + 1 = zamykací tyč Stop Control

Rozměry



► Vestavná šířka 404 mm, rozteč vrtání 32 mm

► Rychlomontážní sada pro kancelářský kontejner s tlumením Silent System 40

Rychlomontážní sada pro kancelářský kontejner s plnovýsuvy

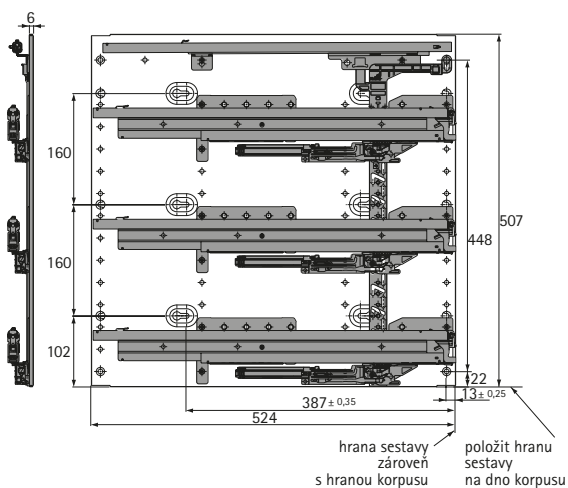


Sada obsahuje:

- 1 sada nosných ocelových boků, prášková barva, černá
- 1 sada centrální zamykání Stop Control, předmontováno
- 1 sada výsuv Quadro 12, částečný výsuv se Silent System, předmontovaný
- 3 sady výsuv Quadro Duplex 25, plnovýsuv, se Silent System 40, předmontováno
- 1 ks zásuvka na psací potřeby 40 mm
- 3 ks ocelová zásuvka
- 3 ks aktivátor
- 9 ks excentrická podložka, včetně 9 ks upevňovacích šroubů
- 1 ks cylindrický zámek pákový včetně cylindrické vložky

Min. světlá hloubka mm	Obj. č. / Barva		Balení
	aluminium finiš	černá	
530	9 081 712	9 078 571	1 sada
730	9 081 713	9 078 573	1 sada

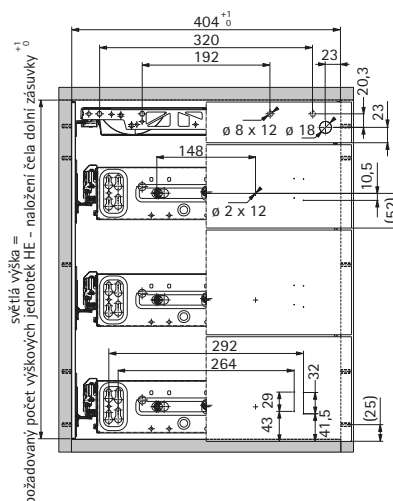
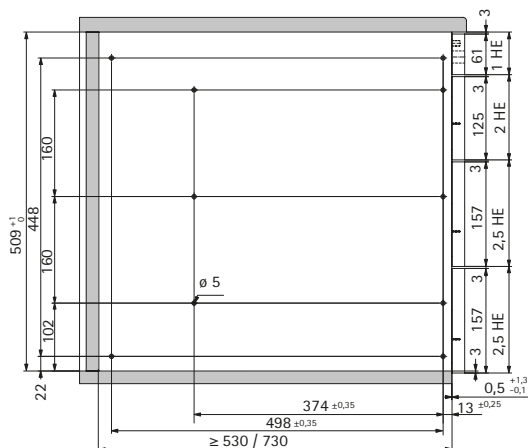
Rozpis



Výškové členění

- 1 HE Zásuvka na psací potřeby
Výsuv Quadro 12
- 2 HE Ocelová zásuvka
Výsuv Quadro Duplex 25, plnovýsuv
- 2,5 HE Ocelová zásuvka
Výsuv Quadro Duplex 25, plnovýsuv
- 2,5 HE Ocelová zásuvka
Výsuv Quadro Duplex 25, plnovýsuv
- 7 HE + 1 = zamykací tyč Stop Control

Rozměry



- ▶ Kancelářský kontejner, světlá šířka 392 mm a úzký kontejner, světlá šířka 292 mm
- ▶ Zásuvky na psací potřeby

Zásuvka na psací potřeby, výška 25 mm



- ▶ Na psací potřeby
 - ▶ Pro skrytou montáž výsuvů
 - ▶ Beznářadová montáž nasunutím
 - ▶ Plast
- ▶ Přichytku čela je třeba objednat zvlášť

Příslušenství viz:

- ▶ Přichytka čela, viz str. 19

Barva	Výška mm	Obj. č.	Balení
aluminium finiš	25	9 007 183	1/25 ks
černá	25	1 079 061	1/25 ks

Zásuvka na psací potřeby, výška 40 mm



- ▶ Na psací potřeby
- ▶ S optimalizovaným úložným prostorem
- ▶ Pro skrytou montáž výsuvů
- ▶ Beznářadová montáž nasunutím
- ▶ Plast

- ▶ Přichytku čela je třeba objednat zvlášť

Příslušenství viz:

- ▶ Přichytka čela, viz str. 19

Barva	Výška mm	Obj. č.	Balení
aluminium finiš	40	9 111 484	1/15 ks
černá	40	9 086 348	1/15 ks

Zásuvka na psací potřeby pro úzký kontejner, výška 25 mm



- ▶ Na psací potřeby
- ▶ Pro skrytou montáž výsuvů
- ▶ Beznářadová montáž nasunutím
- ▶ Plast

- ▶ Přichytku čela je třeba objednat zvlášť

Příslušenství viz:

- ▶ Přichytka čela, viz str. 19

Barva	Výška mm	Obj. č.	Balení
aluminium finiš	25	9 082 132	1/25 ks
černá	25	9 082 130	1/25 ks

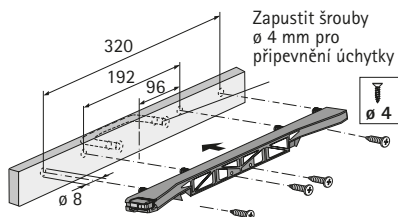
- ▶ Kancelářský kontejner, světlá šířka 392 mm a úzký kontejner, světlá šířka 292 mm
- ▶ Přichytka čela

Přichytka čela s čepy



- ▶ Pro zásuvku na psací potřeby
- ▶ Plast

Barva	Obj. č.	Balení
černá	1 041 577	1/100 ks

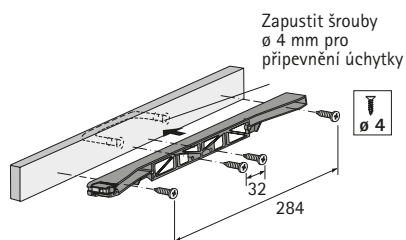


Přichytka čela bez čepů



- ▶ Pro zásuvku na psací potřeby
- ▶ Plast

Barva	Obj. č.	Balení
černá	9 004 472	1/100 ks

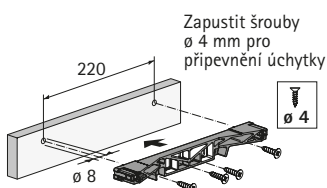


Přichytka čela s čepy pro úzký kontejner



- ▶ Pro zásuvku na psací potřeby
- ▶ Plast

Barva	Obj. č.	Balení
černá	1 047 773	1/100 ks



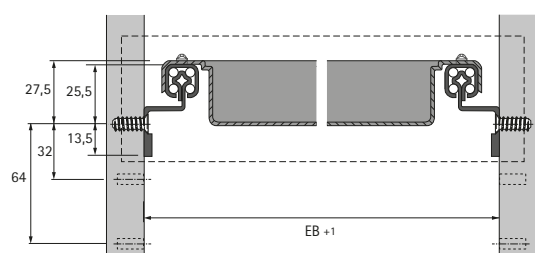
- ▶ Kancelářský kontejner, světlá šířka 392 mm a úzký kontejner, světlá šířka 292 mm
- ▶ Výsuv Quadro 12

Výsuv Quadro 12



- ▶ Pro zásuvku na psací potřeby
- ▶ Částečný výsuv (s úplným vysunutím tužkovníku)
- ▶ S rychlomontáží čela zásuvky a funkčním dovíráním
- ▶ Max. výška čela 1 HE
- ▶ Nosnost 12 kg (statická)
- ▶ Nosnost 6 kg dle EN 15338, úroveň 2
- ▶ Ocel pozinkovaná

Rozteč vrtání v mm	Světlá šířka EB mm	Min. světlá hloubka mm	Provedení	Obj. č.	Balení
32	292 / 392	510	levý a pravý	0 074 862	1 sada

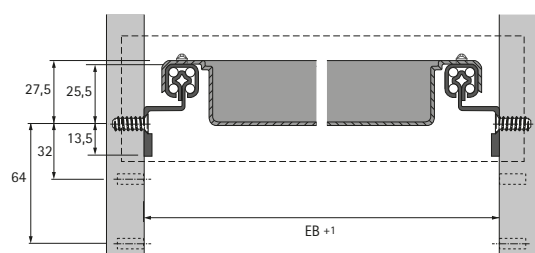


Výsuv Quadro 12



- ▶ Pro zásuvku na psací potřeby
- ▶ Částečný výsuv (s úplným vysunutím tužkovníku)
- ▶ S rychlomontáží čela zásuvky
- ▶ Max. výška čela 1 HE
- ▶ Nosnost 12 kg (statická)
- ▶ Nosnost 6 kg dle EN 15338, úroveň 2
- ▶ Ocel pozinkovaná
- ▶ S dovíráním

Rozteč vrtání v mm	Světlá šířka EB mm	Min. světlá hloubka mm	Obj. č. / Provedení		Balení
			levý	pravý	
32	292 / 392	510	9 131 686	9 131 685	50 ks



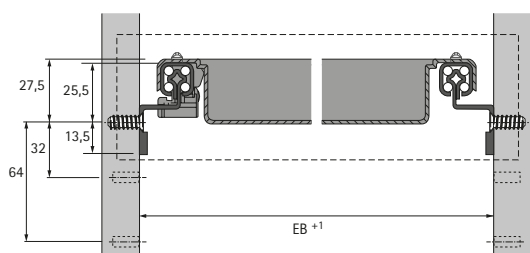
- ▶ Kancelářský kontejner, světlá šířka 392 mm a úzký kontejner, světlá šířka 292 mm
- ▶ Výsuvy Quadro 12

Výsuv Quadro 12 s integrovaným tlumením Silent System



- ▶ Pro zásuvku na psací potřeby
- ▶ Částečný výsuv (s úplným vysunutím tužkovníku)
- ▶ S integrovaným tlumením Silent System
- ▶ S rychlomontáží čela zásuvky
- ▶ Max. výška čela 1 HE
- ▶ Nosnost 12 kg (statická)
- ▶ Nosnost 6 kg dle EN 15338, úroveň 2
- ▶ Ocel pozinkovaná
- ▶ Těleso s tlumením Silent System je přibaleno

Rozteč vrtání v mm	Světlá šířka EB mm	Min. světlá hloubka mm	Provedení	Obj. č.	Balení
32	292 / 392	510	levý a pravý	9 078 565	1 sada



Výsuv Quadro 12

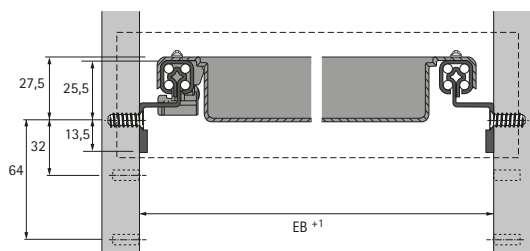


- ▶ Pro zásuvku na psací potřeby
- ▶ Částečný výsuv (s úplným vysunutím tužkovníku)
- ▶ S rychlomontáží čela zásuvky
- ▶ Max. výška čela 1 HE
- ▶ Nosnost 12 kg (statická)
- ▶ Nosnost 6 kg dle EN 15338, úroveň 2
- ▶ Ocel pozinkovaná
- ▶ Volitelně pro tlumení Silent System a otevírání Push to open
- ▶ Těleso s tlumením Silent System nebo Push to open je třeba objednat zvlášť

Příslušenství viz:

- ▶ Těleso, viz str. 23

Rozteč vrtání v mm	Světlá šířka EB mm	Min. světlá hloubka mm	Obj. č. / Provedení		Balení
			levý	pravý	
32	292 / 392	510	9 131 687	9 131 685	50 ks



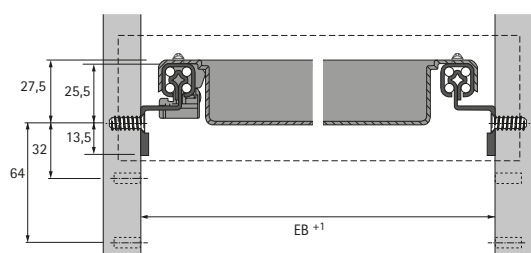
- ▶ Kancelářský kontejner, světlá šířka 392 mm a úzký kontejner, světlá šířka 292 mm
- ▶ Výsuvy Quadro 12 a eurošroub

Výsuv Quadro 12 s integrovaným systémem otevírání Push to open



- ▶ Pro zásuvku na psací potřeby
- ▶ Částečný výsuv (s úplným vysunutím tužkovníku) s integrovaným systémem otevírání Push to open
- ▶ S rychlomontáží čela zásuvky
- ▶ Max. výška čela 1 HE
- ▶ Nosnost 12 kg (statická)
- ▶ Nosnost 6 kg dle EN 15338, úroveň 2
- ▶ Ocel pozinkovaná
- ▶ Mechanismus Push to open je přibaleny

Rozteč vrtání v mm	Světlá šířka EB mm	Min. světlá hloubka mm	Provedení	Obj. č.	Balení
32	292 / 392	510	levý a pravý	9 111 145	1 sada



Eurošroub



- ▶ Průměr otvoru 5 mm
- ▶ Kvalita dřevotřískové desky podle DIN EN 320
- ▶ Utahovací moment 1,5 Nm + 0,3 Nm
- ▶ Ocel niklovaná

Doporučené šrouby:

Pro rozteč vrtání 32 mm:

- ▶ Quadro 12 = 4 kusy na pár
- ▶ KA 270 = 6 kusů na pár
- ▶ Quadro Duplex = 8 kusů na pár

Rozměry mm	Obj. č.	Balení
ø 6 × 14	9 137 114	200 ks

- ▶ Kancelářský kontejner, světlá šířka 392 mm a úzký kontejner, světlá šířka 292 mm
- ▶ Těleso

Samodovírací těleso pro Quadro 12



- ▶ Se Silent System

Obj. č.	Balení
9 113 007	1/150 ks

Těleso Push to open pro Quadro 12



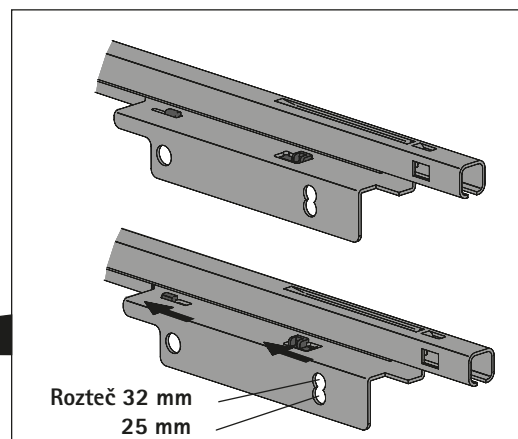
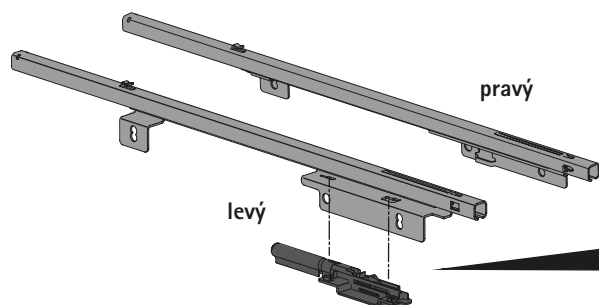
- ▶ S Push to open
- ▶ Zásuvka se otevře po zatlačení na její čelo

Obj. č.	Balení
9 105 422	1/50 ks

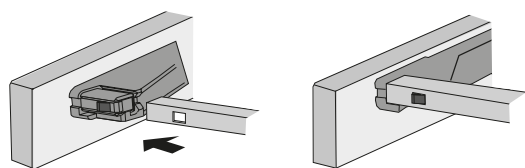
- ▶ Kancelářský kontejner, světlá šířka 392 mm a úzký kontejner, světlá šířka 292 mm
- ▶ Montáž a demontáž zásuvky na psací potřeby na Quadro 12

Montáž a demontáž

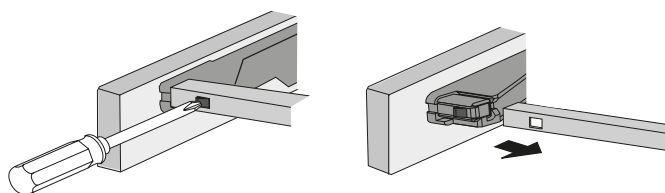
Montáž



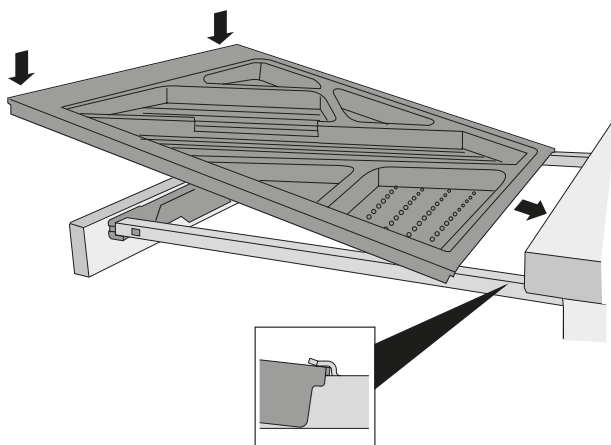
Montáž



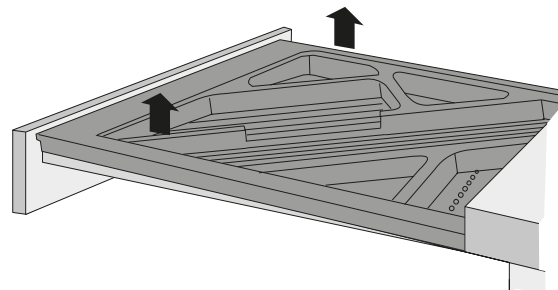
Demontáž



Montáž



Demontáž



- ▶ Kancelářský kontejner, světlá šířka 392 mm
- ▶ Ocelová zásuvka

Ocelová zásuvka s předmontovaným aktivátorem

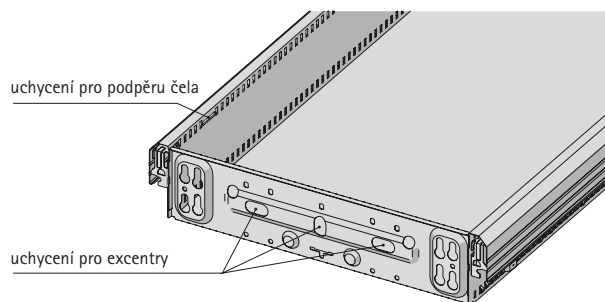


- ▶ Celokovová zásuvka s OrgaLine
- ▶ Výsuvy jsou skryté v prostoru dvojitého boku
- ▶ Beznářadová montáž nasunutím
- ▶ Potřebná výška čela závisí na daném příslušenství
- ▶ Minimální výška čela 2 HE
- ▶ Aktivátor pravý pro Stop Control je předmontován na ocelové zásuvce
- ▶ Ocel, prášková barva
- ▶ Volitelné seřízení čela pomocí excentrických podložek (nelze použít pro úzké zásuvky) a seřiditelná podpěra čela
- ▶ Volitelná vnitřní krytka čela (nelze použít pro úzké zásuvky)
- ▶ Volitelné samodovírací těleso se Silent System 40

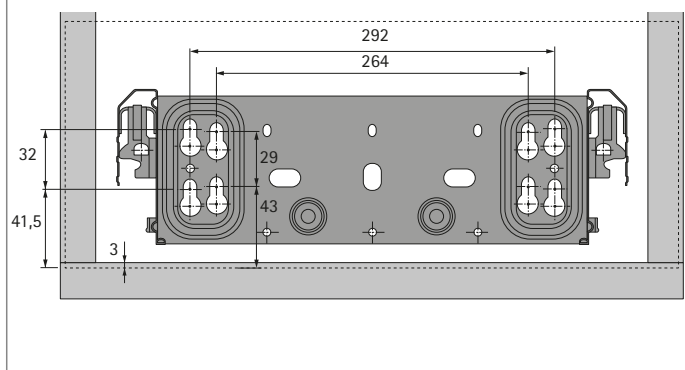
Příslušenství viz:

- ▶ Šrouby pro přichycení čela, viz str. 27
- ▶ Výsuvy, viz str. 29 - 31
- ▶ Příslušenství, viz str. 96 - 97

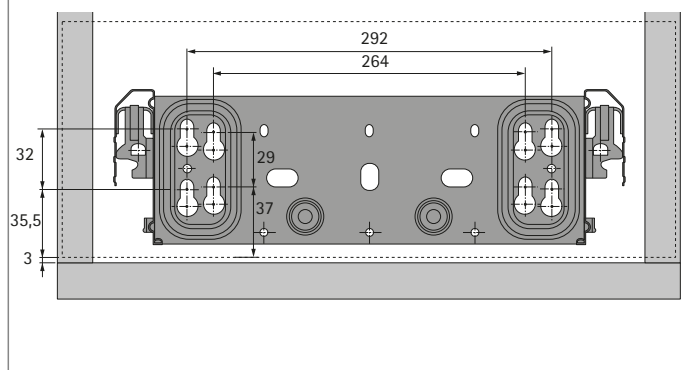
Světlá šířka EB mm	Min. světlá hloubka mm	Vnější rozměry mm	Vnitřní rozměry mm	Obj. č. / Barva		Balení
				aluminium finiš	černá	
392	530	370 x 514	327 x 490	0 020 722	9 061 152	1/92 ks
392	730	370 x 714	327 x 690	0 020 532	9 061 151	1/69 ks



Upevnění naloženého čela



Upevnění vloženého čela



- ▶ Úzký kontejner, světlá šířka 292 mm
- ▶ Ocelová zásuvka

Ocelová zásuvka s předmontovaným aktivátorem



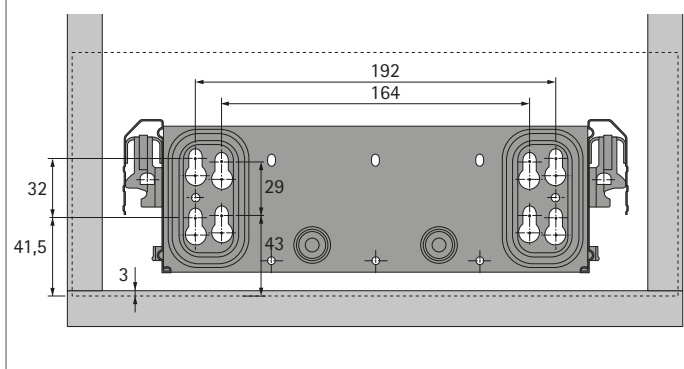
- ▶ Celokovová zásuvka s OrgaLine
- ▶ Výsuvy jsou skryté v prostoru dvojitého boku
- ▶ Beznářadová montáž nasunutím
- ▶ Potřebná výška čela závisí na daném příslušenství
- ▶ Minimální výška čela 2 HE
- ▶ Aktivátor pravý pro Stop Control je předmontován na ocelové zásuvce
- ▶ Ocel, prášková barva
- ▶ Volitelné seřízení čela pomocí seřiditelné podpěry čela
- ▶ Volitelné samodovírací těleso se Silent System 40
- ▶ Volitelné seřízení čela pomocí excentrických podložek není určeno pro úzké zásuvky

Příslušenství viz:

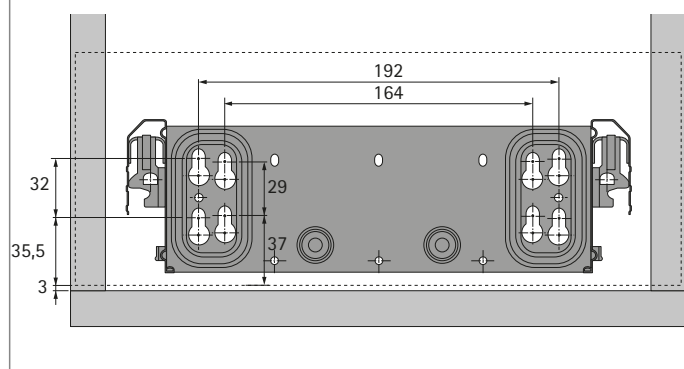
- ▶ Šrouby pro přichycení čela, viz str. 27
- ▶ Výsuvy, viz str. 29 - 31
- ▶ Příslušenství, viz str. 96 - 97

Světlá šířka EB mm	Min. světlá hloubka mm	Vnější rozměry mm	Vnitřní rozměry mm	Obj. č. / Barva		Balení
				aluminium finiš	černá	
292	530	270 x 514	227 x 490	0 020 524	0 075 514	1/92 ks
292	730	270 x 714	227 x 690	0 020 526	0 075 516	1/92 ks

Upevnění naloženého čela



Upevnění vloženého čela



- ▶ Kancelářský kontejner, světlá šířka 392 mm
- ▶ Šrouby pro přichycení čela, excentrické podložky, vnitřní krytky čela

Šroub pro upevnění čela



- ▶ Ocel pozinkovaná

Rozměry mm	Povrchová úprava	Obj. č.	Balení
ø 5 x 14	pozinkovaný	0 076 222	200 ks
ø 5 x 16	pozinkovaný	0 052 996	200 ks
ø 6,3 x 14	pozinkovaný	0 046 700	200 ks
ø 6,3 x 16	pozinkovaný	0 046 701	200 ks
ø 5 x 14, hlava ø 10,5 (pro předmontáž na čelo)	pozinkovaný	9 138 384	200 ks
ø 6,3 x 14, hlava ø 10,5 (pro předmontáž na čelo)	pozinkovaný	9 138 386	200 ks

Excentrické podložky



- ▶ Excentrické podložky pro vertikální a horizontální seřízení čela zásuvky
- ▶ Na každou zásuvku je třeba použít 3 ks
- ▶ Plast antracitový

Sada obsahuje:

- ▶ 3 ks excentrická podložka
- ▶ 3 ks upevňovací šroub, ø 3,5 x 12 mm
- ▶ Montážní návod

- ▶ Nelze použít pro úzké kontejnery

Obj. č.	Balení
9 186 461	1/30 ks

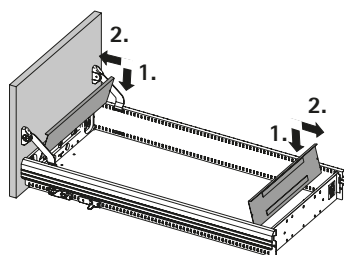
Vnitřní krytka čela



- ▶ Vnitřní krytka čela a zad zásuvky
- ▶ Magnetická přichytka pro snadnou montáž a demontáž
- ▶ Ocel, prášková barva

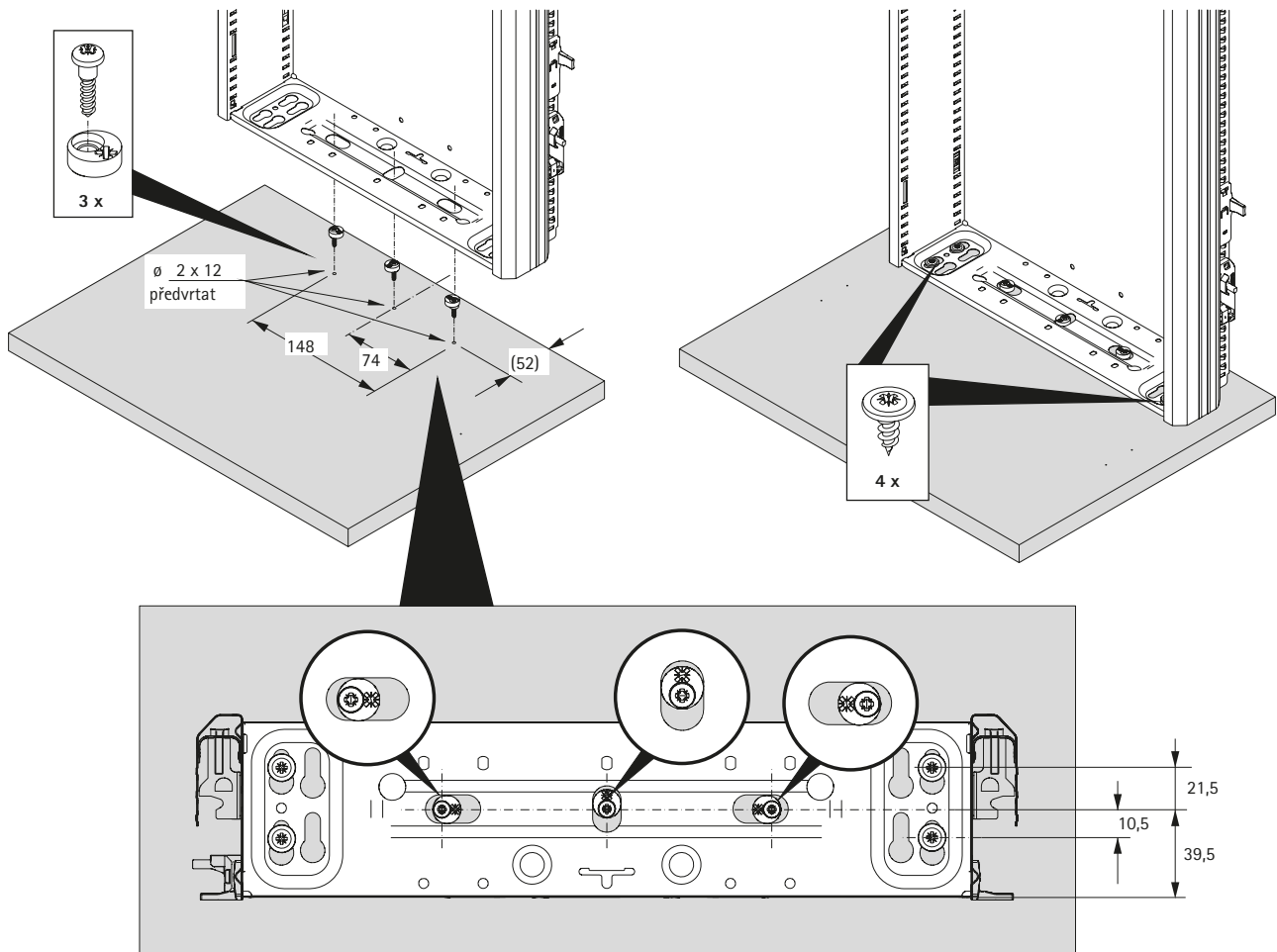
- ▶ Nelze použít pro úzké kontejnery

Barva	Obj. č.	Balení
aluminium finiš	9 184 452	1/25 ks
černá	9 184 448	1/25 ks

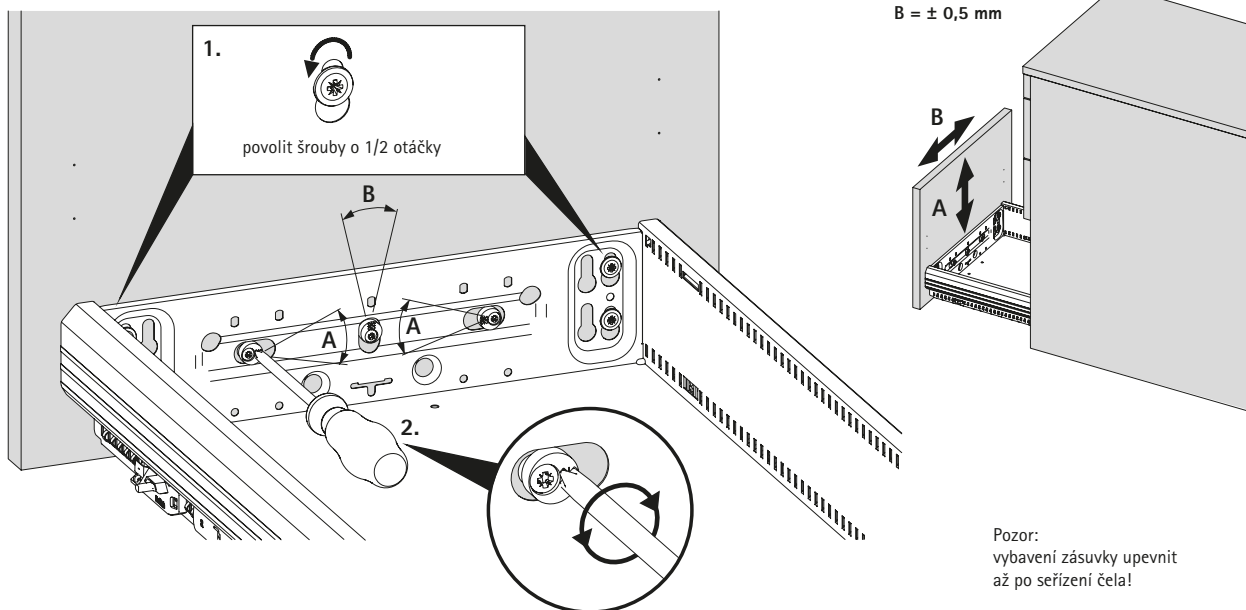


- ▶ Kancelářský kontejner, světlá šířka 392 mm
- ▶ Seřízení čela pomocí excentrických podložek

Seřízení čela pomocí excentrických podložek



2D seřízení



- ▶ Kancelářský kontejner, světlá šířka 392 mm a úzký kontejner, světlá šířka 292 mm
- ▶ Výsuvy KA 270

Kuličkový výsuv KA 270



- ▶ Částečný výsuv
- ▶ Nosnost 25 kg dle EN 15338 úroveň 2
- ▶ Ocel pozinkovaná
- ▶ Těleso bez tlumení nebo s tlumením Silent System příp. Push to open je třeba objednat zvlášť
- ▶ Příslušenství viz:
 - ▶ Těleso bez tlumení nebo s tlumením Silent System příp. s Push to open, viz str. 32 - 35
 - ▶ Eurošrouby, viz str. 22

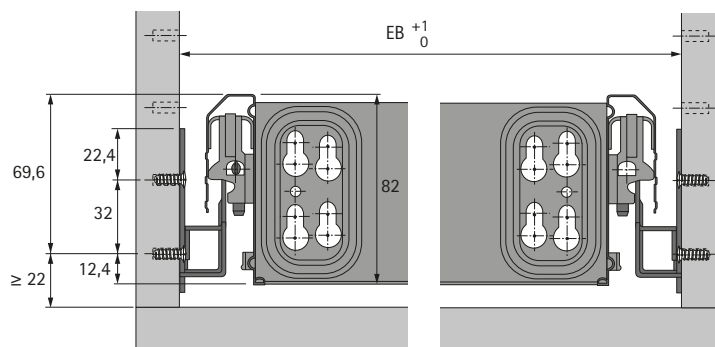
Rozteč vrtání 32 mm (sady)

Rozteč vrtání v mm	Světlá šířka EB mm	Min. světlá hloubka mm	Provedení	Obj. č.	Balení
32	292 / 392	530	levý a pravý	0 074 863	1 sada
32	292 / 392	730	levý a pravý	0 074 864	1 sada

Rozteč vrtání 32 mm (jednotlivě)

Rozteč vrtání v mm	Světlá šířka EB mm	Min. světlá hloubka mm	Obj. č. / Provedení		Balení
			levý	pravý	
32	292 / 392	530	1 056 351	1 056 352	1/25 ks
32	292 / 392	730	1 056 354	1 056 355	1/25 ks

Rozteč vrtání 32 mm



Max. výška čela 3 HE (192 mm)

- ▶ Kancelářský kontejner, světlá šířka 392 mm a úzký kontejner, světlá šířka 292 mm
- ▶ Výsuv Quadro Duplex 25

Výsuv Quadro Duplex 25



- ▶ Plnovýsuv s diferenciální kladkou
- ▶ Nosnost 25 kg dle EN 15338 úroveň 2
- ▶ Ocel pozinkovaná
- ▶ Těleso bez tlumení nebo s tlumením Silent System příp. s Push to open je třeba objednat zvlášť

Příslušenství viz:

- ▶ Těleso bez tlumení nebo s tlumením Silent System příp. s Push to open, viz str. 32 - 35
- ▶ Eurošrouby, viz str. 22

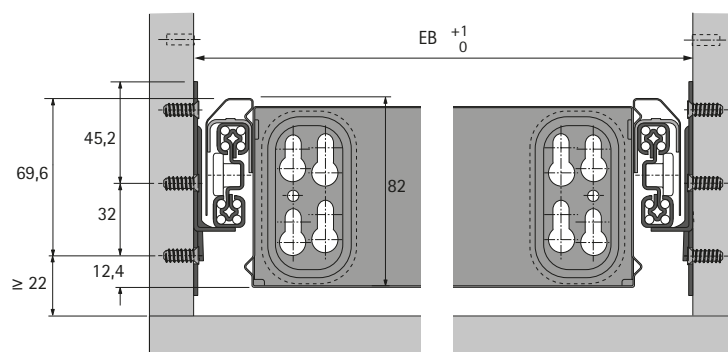
Řada otvorů 32 mm (sada)

Rozteč vrtání v mm	Světlá šířka EB mm	Min. světlá hloubka mm	Provedení	Obj. č.	Balení
32	292 / 392	530	levý a pravý	0 041 083	1 sada
32	292 / 392	730	levý a pravý	0 041 085	1 sada

Rozteč vrtání 32 mm (jednotlivě)

Rozteč vrtání v mm	Světlá šířka EB mm	Min. světlá hloubka mm	Obj. č. / Provedení		Balení
			levý	pravý	
32	292 / 392	530	9 012 301	9 012 302	1/14 ks
32	292 / 392	730	9 012 344	9 012 345	1/14 ks

Rozteč vrtání 32 mm



Max. výška čela 3 HE (192 mm)

- ▶ Kancelářský kontejner, světlá šířka 392 mm a úzký kontejner, světlá šířka 292 mm
- ▶ Výsuvy Quadro Duplex 45

Výsuv Quadro Duplex 45



- ▶ Plnovýsuv s přesahem (cca 45 mm) a diferenciální kladkou
- ▶ Nosnost 45 kg dle EN 15338 úroveň 2
- ▶ Ocel pozinkovaná

- ▶ Těleso bez tlumení nebo s tlumením Silent System příp. s Push to open je třeba objednat zvlášť

Příslušenství viz:

- ▶ Těleso bez tlumení nebo s tlumením Silent System příp. s Push to open, viz str. 32 - 35
- ▶ Eurošrouby, viz str. 22

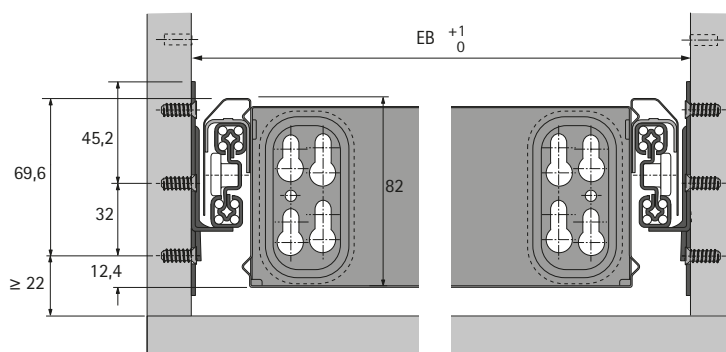
Řada otvorů 32 mm (sada)

Rozteč vrtání v mm	Světlá šířka EB mm	Min. světlá hloubka mm	Provedení	Obj. č.	Balení
32	292 / 392	530	levý a pravý	0 074 865	1 sada
32	292 / 392	730	levý a pravý	0 074 866	1 sada

Rozteč vrtání 32 mm (jednotlivě)

Rozteč vrtání v mm	Světlá šířka EB mm	Min. světlá hloubka mm	Obj. č. / Provedení		Balení
			levý	pravý	
32	292 / 392	530	1 059 164	1 059 165	1/14 ks
32	292 / 392	730	1 059 167	1 059 168	1/14 ks

Rozteč vrtání 32 mm



Max. výška čela 5 HE (320 mm)

- ▶ Kancelářský kontejner, světlá šířka 392 mm a úzký kontejner, světlá šířka 292 mm
- ▶ Těleso

Samodovírací těleso, pravé



- ▶ Pro výsuvy kancelářského kontejneru Systema Top 2000
- ▶ Pro jednostranné samodovírání ocelové zásuvky Systema Top 2000

Pokyny:

- ▶ Pro každou ocelovou zásuvku je třeba zvlášť objednat 1 pravé samodovírací těleso
- ▶ Není určeno pro zásuvku na psací potřeby!

Světlá šířka EB mm	Obj. č.	Balení
292 / 392	1 055 525	1/90 ks

Samodovírací těleso s tlumením Silent System, pravé



- ▶ Pro výsuvy kancelářského kontejneru Systema Top 2000
- ▶ Pro jednostranné samodovírání s tlumením ocelové zásuvky Systema Top 2000

Pokyny:

- ▶ Pro každou ocelovou zásuvku je třeba zvlášť objednat 1 pravé samodovírací těleso
- ▶ Není určeno pro zásuvku na psací potřeby!

Světlá šířka EB mm	Obj. č.	Balení
292 / 392	0 044 389	1 ks

Samodovírací těleso s tlumením Silent System, levé

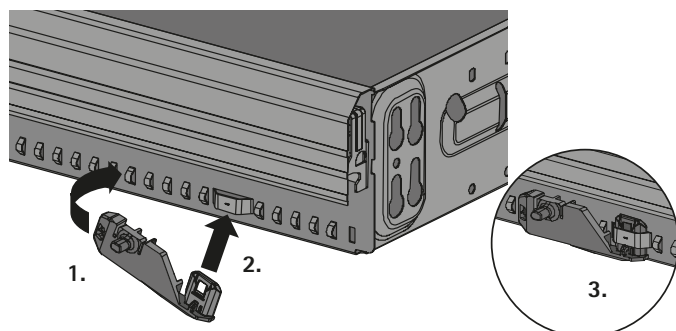


- ▶ Pro výsuvy kancelářského kontejneru Systema Top 2000
- ▶ Pro doplňkové, oboustranné tlumení ocelových zásuvek Systema Top 2000
- ▶ Včetně levého aktivátoru
- ▶ Montáž na levý bok zásuvky

Pokyny:

- ▶ Pro každou zásuvku je třeba objednat 1 samodovírací těleso levé
- ▶ Není určeno pro zásuvku na psací potřeby!

Světlá šířka EB mm	Barva	Obj. č.	Balení
292 / 392	aluminium finiš	9 111 409	1 sada
292 / 392	černá	9 111 146	1 sada



- ▶ Kancelářský kontejner, světlá šířka 392 mm a úzký kontejner, světlá šířka 292 mm
- ▶ Těleso

Samodovírací těleso s tlumením Silent System 40, pravé



- ▶ Pro výsuvy kancelářského kontejneru Systema Top 2000
- ▶ Pro jednostranné samodovírání s tlumením Silent System 40 ocelové zásuvky Systema Top 2000
- ▶ Pro obzvláště jemné a tiché samodovírání
- ▶ Včetně pravého aktivátoru
- ▶ Montáž na pravý bok zásuvky

Pokyny:

- ▶ Pro každou zásuvku je třeba objednat 1 sadu
- ▶ Není určeno pro zásuvku na psací potřeby!
- ▶ Není určeno pro použití na minikontejneru s KA 270

Světlá šířka EB mm	Barva	Obj. č.	Balení
292 / 392	aluminium finiš	9 186 465	1 sada
292 / 392	černá	9 186 464	1 sada

Samodovírací těleso s tlumením Silent System 40, levé



- ▶ Pro výsuvy kancelářského kontejneru Systema Top 2000
- ▶ Pro doplňkové samodovírání s tlumením Silent System 40 ocelové zásuvky Systema Top 2000
- ▶ Pro obzvláště jemné a tiché samodovírání
- ▶ Včetně levého aktivátoru
- ▶ Montáž na levý bok zásuvky

Pokyny:

- ▶ Pro každou zásuvku je třeba objednat 1 sadu
- ▶ Není určeno pro zásuvku na psací potřeby!
- ▶ Není určeno pro použití na minikontejneru s KA 270

Světlá šířka EB mm	Barva	Obj. č.	Balení
292 / 392	aluminium finiš	9 186 467	1 sada
292 / 392	černá	9 186 466	1 sada

Těleso s Push to open



- ▶ Otevírací systém pro ocelovou zásuvku Systema Top 2000
- ▶ Pro výsuvy kancelářského kontejneru Systema Top 2000
- ▶ Včetně aktivátoru
- ▶ Montáž na pravý bok zásuvky

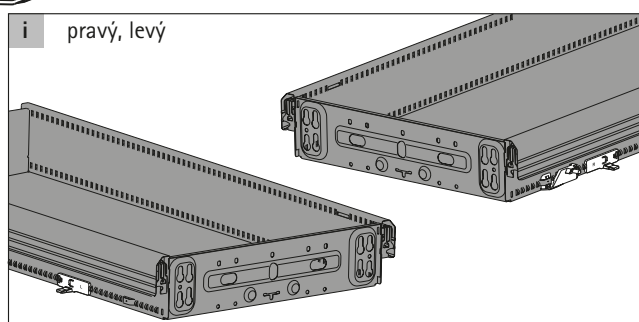
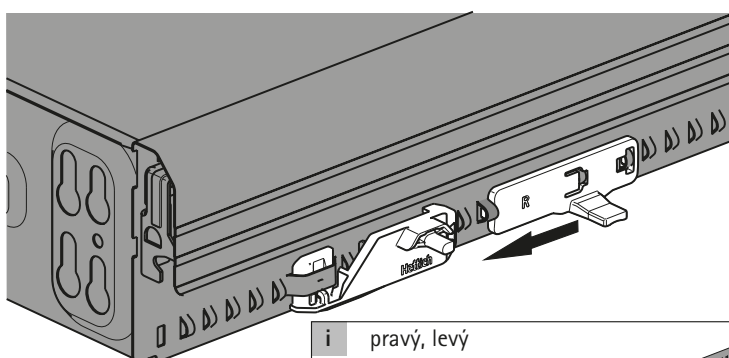
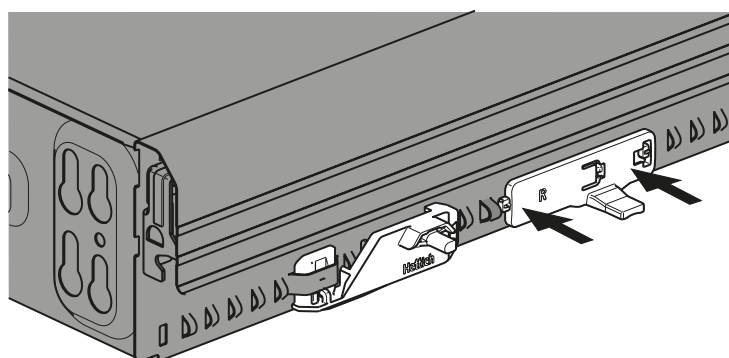
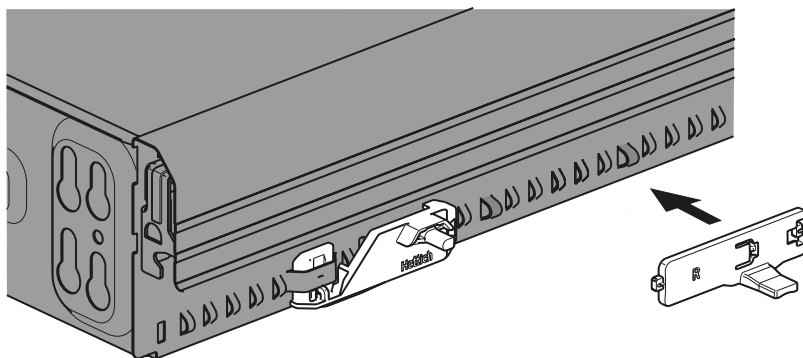
Pokyny:

- ▶ Pro každou zásuvku je třeba objednat 1 sadu tělesa s integrovaným systémem otevírání Push to Open
- ▶ Není určeno pro zásuvku na psací potřeby!
- ▶ Doporučená hmotnost obsahu zásuvky max. 30 kg

Světlá šířka EB mm	Barva	Obj. č.	Balení
292 / 392	aluminium finiš	9 111 410	1 sada
292 / 392	černá	9 111 147	1 sada

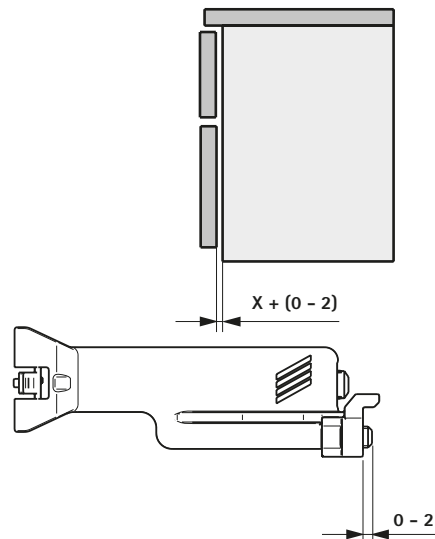
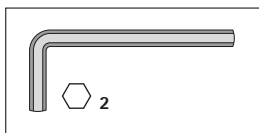
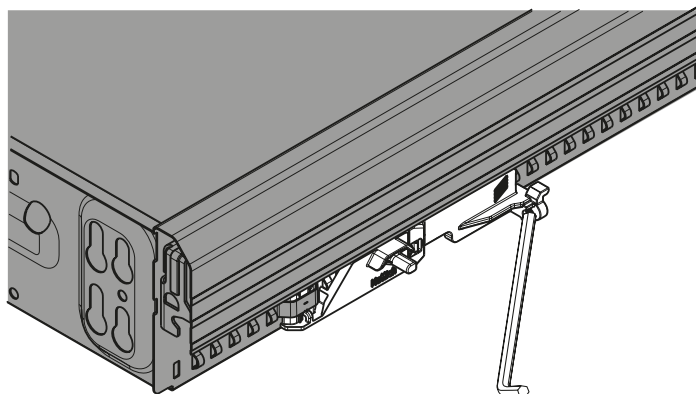
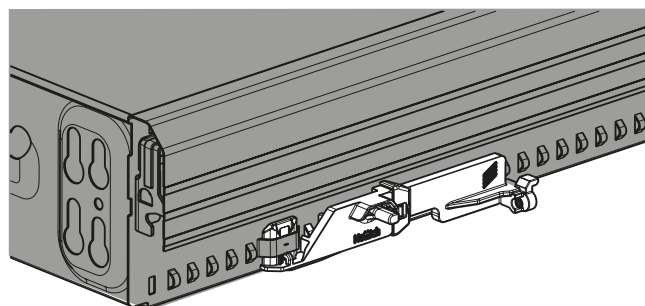
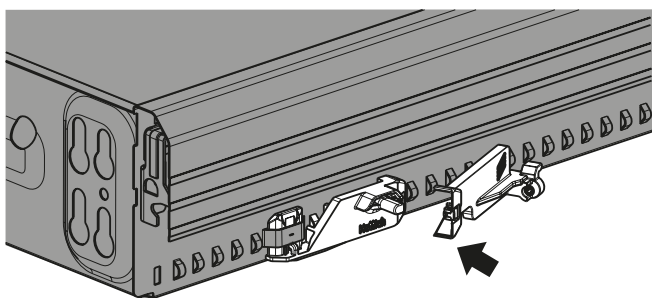
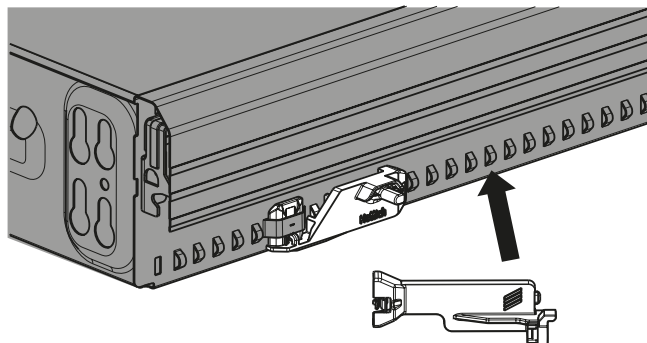
- ▶ Kancelářský kontejner, světlá šířka 392 mm a úzký kontejner, světlá šířka 292 mm
- ▶ Montáž aktivátoru pro Silent System 40

Montáž aktivátoru pro Silent System 40



- ▶ Kancelářský kontejner, světlá šířka 392 mm a úzký kontejner, světlá šířka 292 mm
- ▶ Montáž aktivátoru pro Push to open

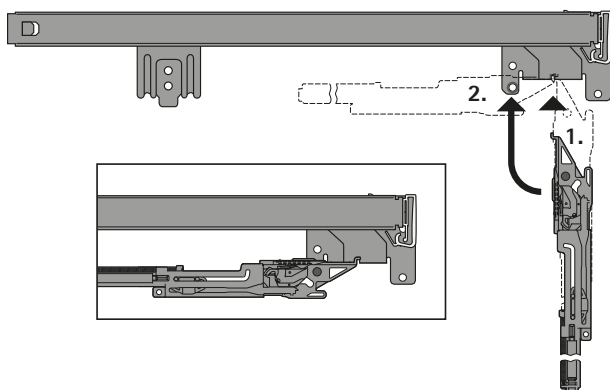
Montáž aktivátoru pro Push to open



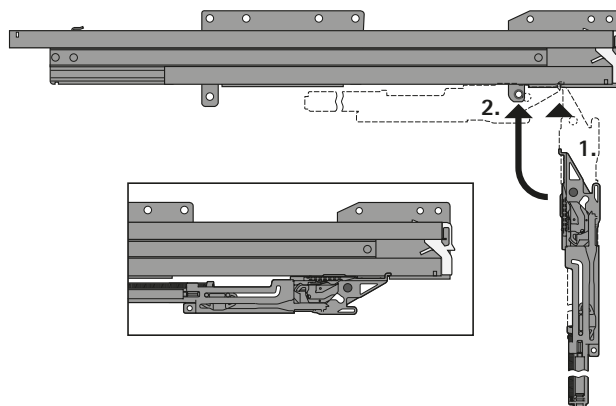
- ▶ Kancelářský kontejner, světlá šířka 392 mm a úzký kontejner, světlá šířka 292 mm
- ▶ Montáž a demontáž ocelové zásuvky a tělesa

Montáž a demontáž

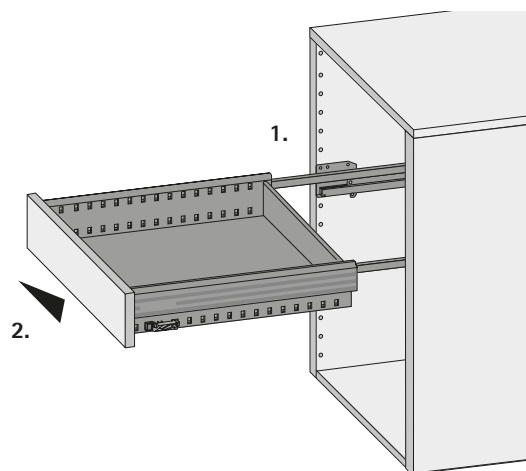
Montáž tělesa Stop Control
na kuličkový výsuv KA 270



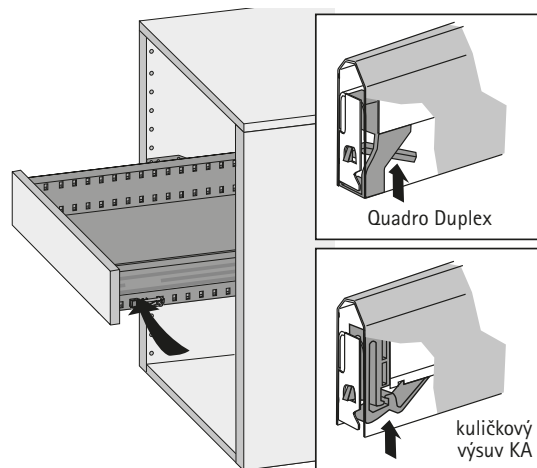
Montáž tělesa Stop Control
na výsuvy Quadro Duplex 25 a 45



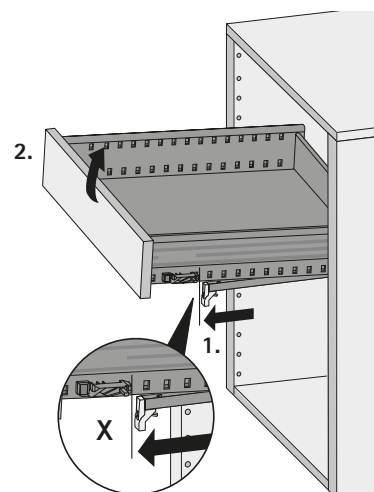
Montáž ocelové zásuvky



Demontáž ocelové zásuvky



1. Nasadíte ocelovou zásuvku na výsuv ...
2. ... a nasuňte ji ve vodorovném směru dokud neklapne západka



1. Zatlačte západku nahoru a lehce nadzvedněte ocelovou zásuvku
2. ... nadzvednutou zásuvku vytáhnout až do polohy "X" a pak zásuvku vyjmout

- ▶ Kancelářský kontejner, světlá šířka 392 mm a úzký kontejner, světlá šířka 292 mm
- ▶ Podpěry čela

Podpěra čela



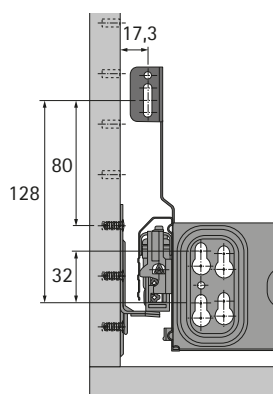
- ▶ Pro stabilizaci čela zásuvky
- ▶ Pro ocelovou zásuvku
- ▶ Nezbytné pro čela výšky od 3 HE (192 mm)
- ▶ Ocel, prášková barva

▶ K dispozici jsou další stabilizační varianty

Příslušenství viz:

- ▶ Stabilizátory, viz str. 39 - 41

Barva	Obj. č.	Balení
aluminium finiš	0 020 571	1 sada
černá	0 075 554	1 sada



Seřiditelná podpěra čela



- ▶ Pro plynulé seřízení sklonu čela pomocí excentru
- ▶ Nezbytné pro čela výšky od 3 HE (192 mm)
- ▶ Ocel, prášková barva

Pokyny:

- ▶ K dispozici jsou další stabilizační varianty

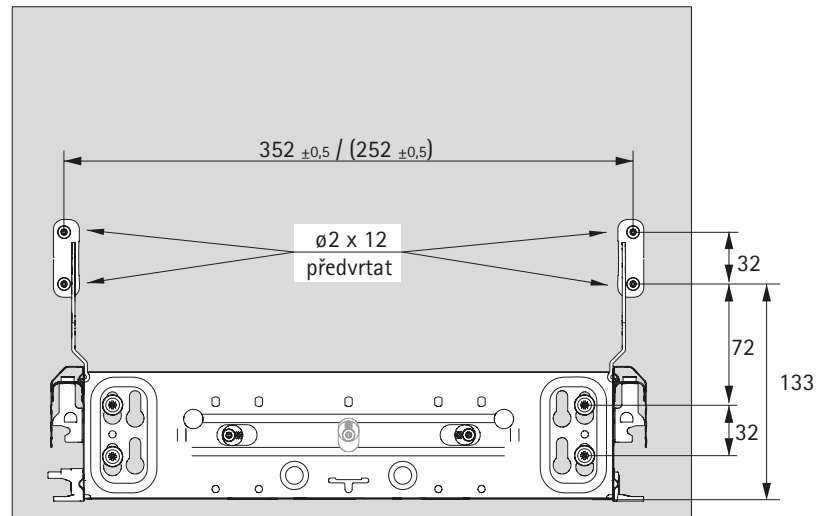
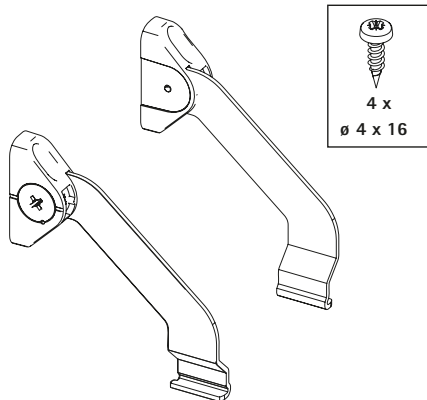
Příslušenství viz:

- ▶ Stabilizátory, viz str. 39 - 41
- ▶ Montážní návod, viz str. 38

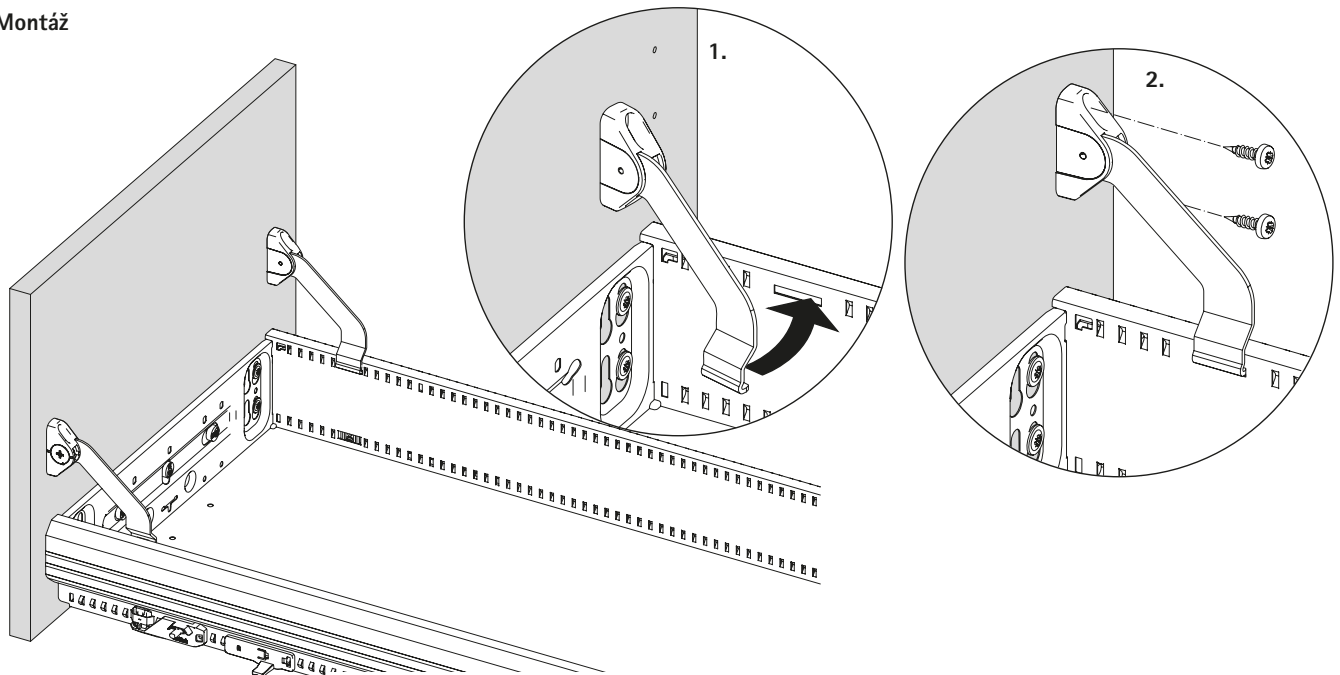
Barva	Obj. č.	Balení
aluminium finiš	9 186 462	1 sada
černá	9 186 463	1 sada

- ▶ Kancelářský kontejner, světlá šířka 392 mm a úzký kontejner, světlá šířka 292 mm
- ▶ Návod k montáži seřiditelné podpěry čela

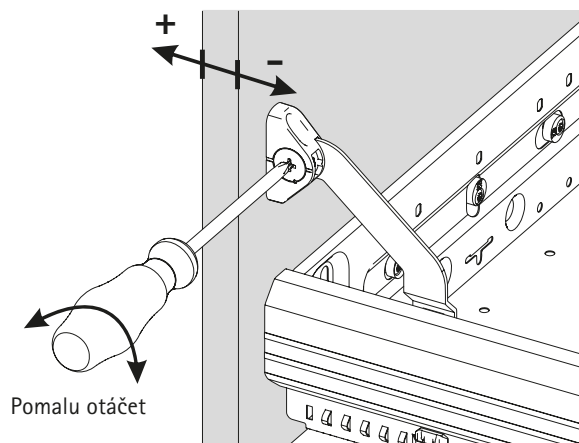
Montáž seřiditelné podpěry čela



Montáž



Seřízení sklonu ± 0,5°



Systemy kování Systema Top 2000 pro vybavení nábytku u psacího stolu

- ▶ Kancelářský kontejner, světlá šířka 392 mm a úzký kontejner, světlá šířka 292 mm
- ▶ Stabilizátory čela

Stabilizátor čela velký



- ▶ Pro stabilizaci čela
- ▶ Pro ocelovou zásuvku
- ▶ Nezbytné pro čela výšky od 3 HE (192 mm)

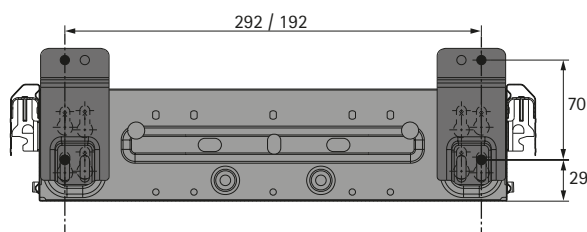
Sada obsahuje:

- ▶ 2 ks stabilizátor čela velký
- ▶ U ocelové zásuvky hloubky 730 mm s kartotékovým profilem nelze použít členění 3 x DIN A4 na výšku a 3 x DIN A5 na šířku.
- ▶ K dispozici jsou další stabilizační varianty

Příslušenství viz:

- ▶ Stabilizátory, viz str. 40 - 41

Barva	Obj. č.	Balení
aluminium finiš	9 141 589	1 sada
černá	9 141 588	1 sada



Stabilizátor čela



- ▶ Pro stabilizaci čela
- ▶ Ocel pozinkovaná nebo černá prášková barva

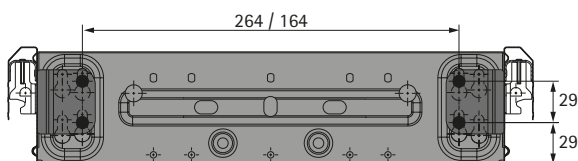
Sada obsahuje:

- ▶ 2 ks stabilizátor čela
- ▶ K dispozici jsou další stabilizační varianty

Příslušenství viz:

- ▶ Stabilizační varianty, viz str. 40 - 41

Barva	Obj. č.	Balení
aluminium finiš	9 111 215	1 sada
černá	9 111 214	1 sada



Systemy kování Systema Top 2000 pro vybavení nábytku u psacího stolu

- ▶ Kancelářský kontejner, světlá šířka 392 mm
- ▶ Stabilizátory

Podpěra čela a stabilizátor čela velký pro policí na šanony a přepážku



- ▶ Pro stabilizaci čela zásuvky
- ▶ Při použití s přepážkou pro jednostranný nebo oboustranný přístup
- ▶ Pro přístup levý nebo pravý
- ▶ Ocel, prášková barva

Sada obsahuje:

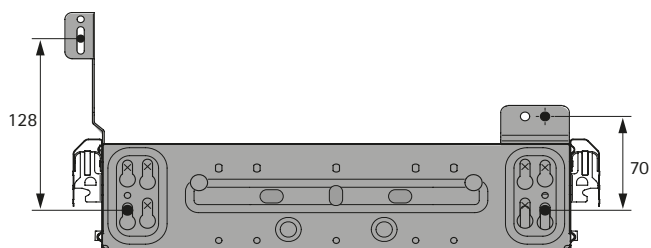
- ▶ 1 ks podpěra čela levá nebo pravá
- ▶ 1 ks stabilizátor čela velký

- ▶ Lze použít s policí na šanony a přepážkou

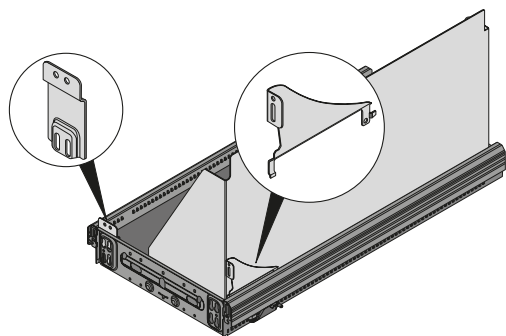
Příslušenství viz:

- ▶ Stabilizační varianty, viz str. 39

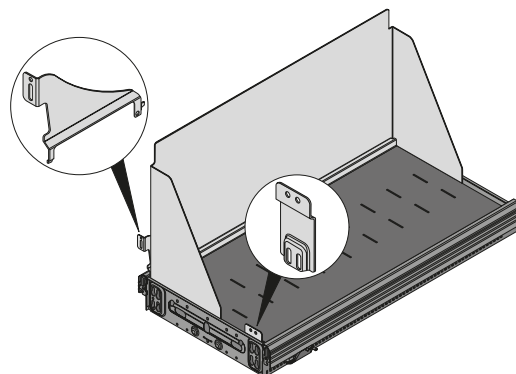
Barva	Obj. č.		Balení
	levý	pravý	
aluminium finiš	9 134 674	9 134 672	1 sada
černá	9 134 670	9 134 668	1 sada



Montáž s pravým přístupem



Montáž s levým přístupem



Systemy kování Systema Top 2000 pro vybavení nábytku u psacího stolu

- ▶ Kancelářský kontejner, světlá šířka 392 mm a úzký kontejner, světlá šířka 292 mm
- ▶ Stabilizační varianty pro ocelové zásuvky

Výběr a doporučení variant stabilizace ocelové zásuvky

	Seřiditelná podpěra čela	Podpěra čela	Stabilizátor čela velký	Stabilizátor čela
Obj. číslo	9 186 462** 9 186 463**	0 020 571** 0 075 554**	9 141 589** 9 141 588**	9 111 214** 9 111 215**
Minimální výška čela	3 HE R32	3 HE R32	2 HE R32	2 HE R32
Big Org@Tower				x
Big Org@Tower Double		x		
Kancelářský kontejner	x	x	x	x
Kartotékový profil	x	x	x* (1. polohu západky nelze použít)	x* (1. polohu západky nelze použít)
Kartotéková schránka	x od 1000 mm	x	x	x
DesignSide			x	x
Závěsný rám k postavení do zásuvky	x	x	x	x
OrgaTank ocelový		není zapotřebí		
Police na šanony		na 1 sadu podpěry čela a stabilizátoru čela velkou, vždy jednostranně v kombinaci (kromě Big Org@Tower) Min. výška čela 7 výškových jednotek HE při rozteči vrtání 32 mm		pouze v Big Org@Tower
Držák na razítka	x	x	x	x
Přihrádka na formuláře		x	x	x
Dělicí příčka	x	x	x (1. polohu západky nelze použít)	x (1. polohu západky nelze použít)
EN 14074 s 5 HE rastrem 32 mm	x	x	x	x
EN 15338 Level 2 s 5 HE rastrem 32 mm	x	x	x	x
DIN-odborná zpráva 147 s 5 HE rastrem 32 mm	x	x	x	

*s tímto dílem není možné rozdělení 3 x DIN A4 na výšku a 3 x DIN A5 naležato u zásuvky pro vestavnou hloubku 730 mm

**Lze použít i pro vestavnou šířku 292 mm

Systemy kování Systema Top 2000 pro vybavení nábytku u psacího stolu

► Systém zásuvek s dvojitými boky SysTech pro kancelářský kontejner



Kvalitu, kterou můžete vidět, slyšet a pocítit:

Využijte rozmanitost platformy Hettich – například se sortimentem boků SysTech, který nyní nabízíme také pro kontejnery. Výhody SysTech: přímočarý, atraktivní

design a dlouhá životnost. Stabilní dřevěné dno minimalizuje hluk. A tlumení Silent System citelně zvedne komfort pro uživatele.



Funkčnost má formát:
SysTech v kontejneru pro formát papírů DIN A4.



Takto funguje platforma:
SysTech zapadá do osvědčené řady Systema Top 2000.

- ▶ **Systém zásuvek s dvojitými boky SysTech pro kancelářský kontejner**
- ▶ **Světlá šířka 392 mm nebo flexibilní šířky, s tlumením Silent System 40**

Sada SysTech



Sada obsahuje:

- ▶ 1 sada boků SysTech
 - ▶ 1 sada Quadro Duplex 45, plnovýsuv s přesahem, nosnost 45 kg
 - ▶ 1 ks samodovírací těleso pravé s tlumením Silent System 40
 - ▶ 1 ks aktivátor pravý
 - ▶ 1 sada spojovací a funkční prvky SysTech
- ▶ Veškeré součásti sady a příslušenství jsou zabalené v jednom přepravním kartonu včetně návodu k montáži.

Příslušenství viz:

- ▶ Příslušenství, viz str. 123 - 125

Rozteč vrtání v mm	Min. světlá hloubka mm	Obj. č. / Barva		Balení
		aluminium finiš	černá	
32	530	9 186 471	9 186 470	1 sada
32	730	9 186 473	9 186 472	1 sada

Samodovírací těleso s tlumením Silent System 40, levé

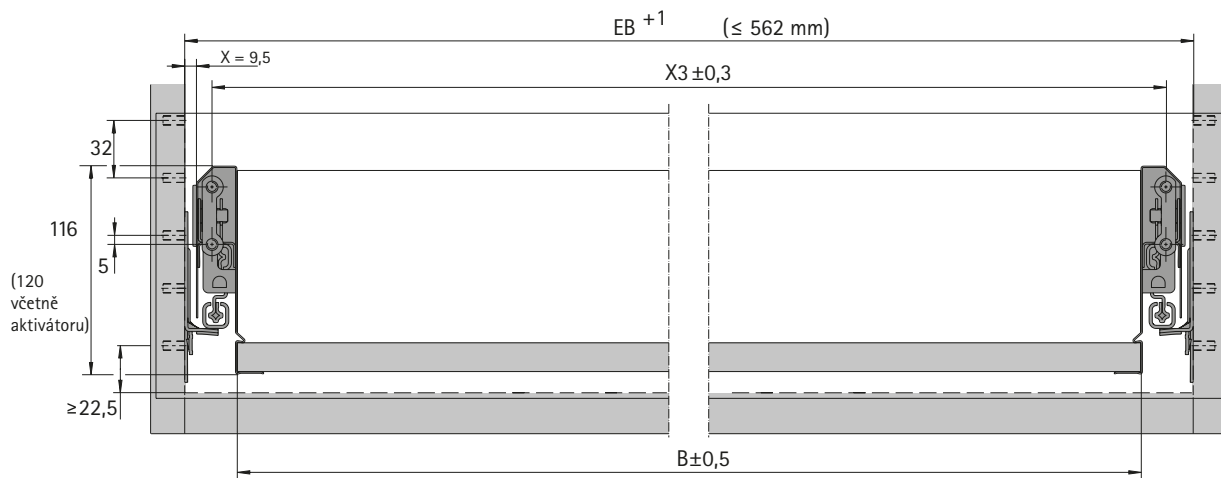


- ▶ Pro výsuvy Quadro Duplex
 - ▶ Pro doplňkové oboustranné samodovírání s tlumením Silent System 40 pro systém ocelových boků SysTech
 - ▶ Pro obzvláště jemné a tiché samodovírání
 - ▶ Včetně levého aktivátoru
 - ▶ Montáž na levý bok zásuvky
- ▶ Pro každou zásuvku je třeba objednat 1 levou sadu
- ▶ Není určeno pro zásuvku na psací potřeby!
- ▶ Není určeno pro použití s KA 270

Barva	Obj. č.	Balení
aluminium finiš	9 186 475	1 sada
černá	9 186 474	1 sada

- ▶ **System zásuvek s dvojími boky SysTech**
- ▶ **Montáž zásuvky SysTech, světlá šířka 392 mm nebo flexibilní šířky**

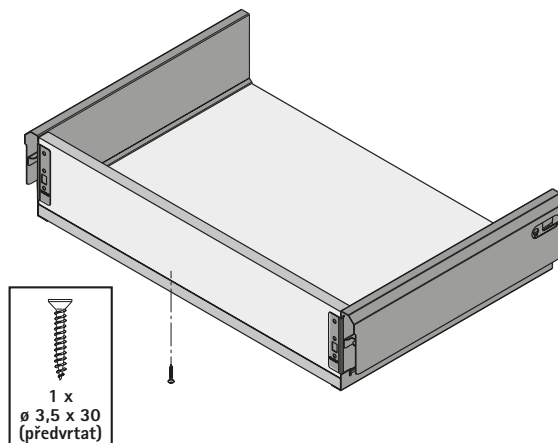
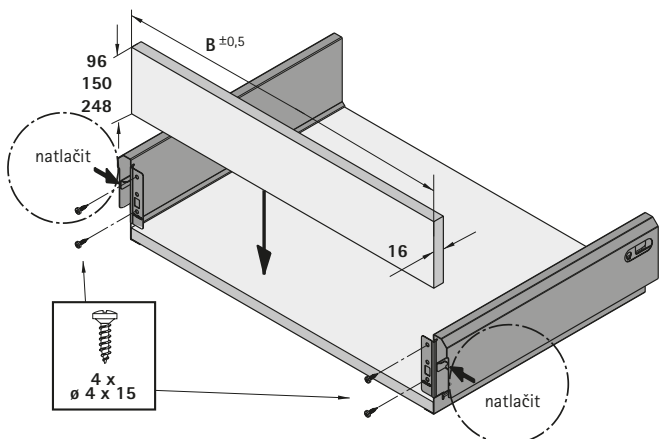
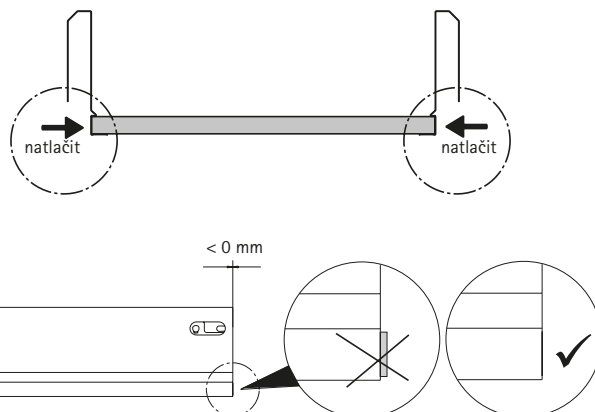
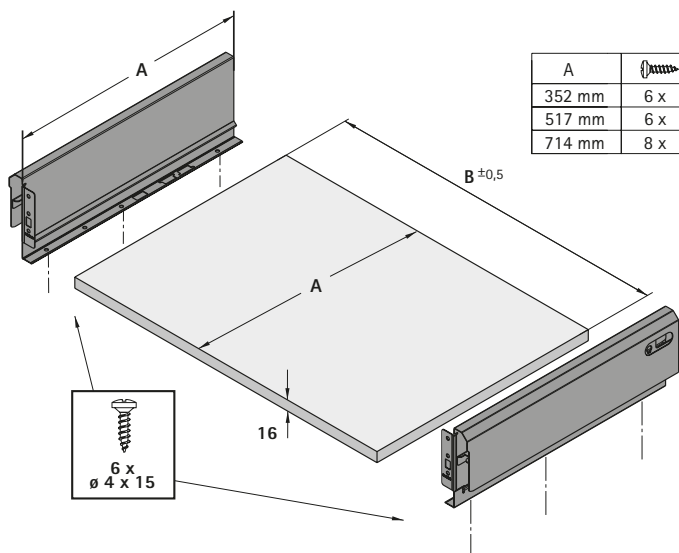
Montáž zásuvky SysTech



Quadro Duplex	SysTech
$X = 9,5$	$B = EB - 65,5$ mm $X 3 = EB - 37$ mm

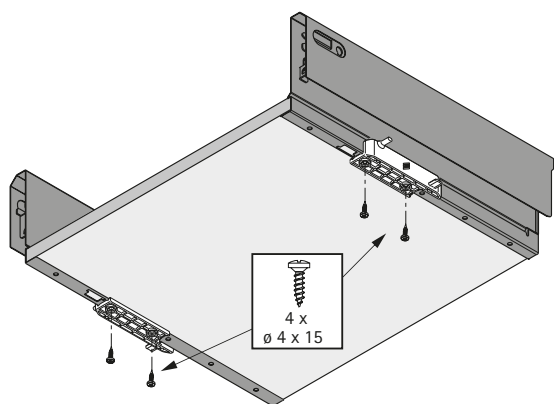
Příklad:

EB (x=9,5)	X3 ± 0,3	B ± 0,5
392 mm	355 mm	326,5 mm
562 mm	525 mm	496,5 mm

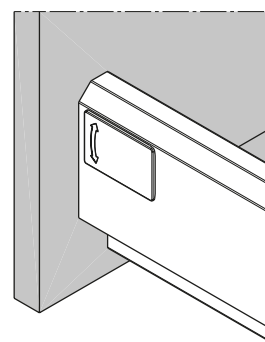
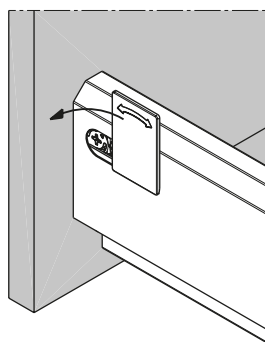
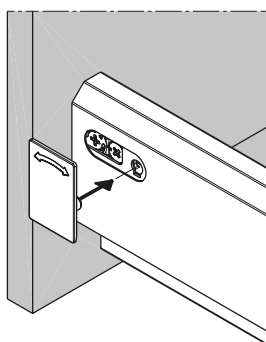
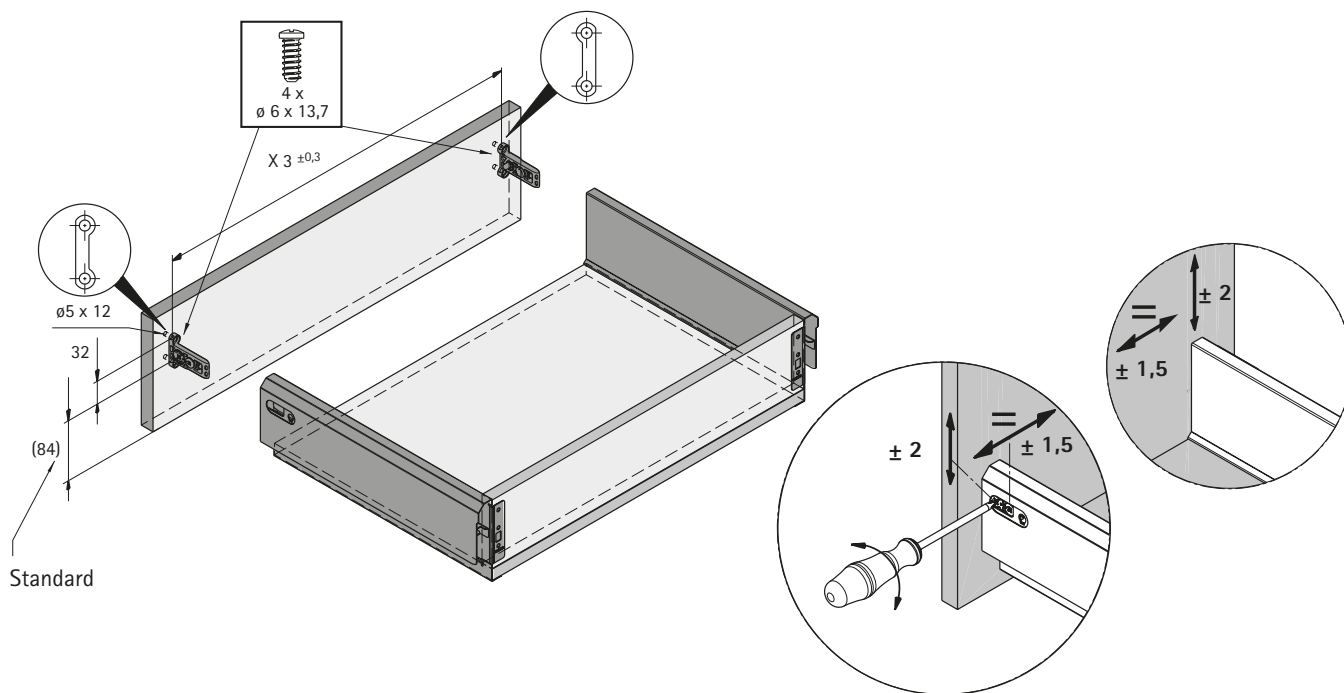
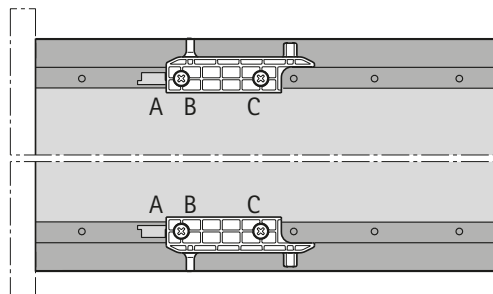


- ▶ **System zásuvek s dvojitými boky SysTech**
- ▶ **Montáž zásuvky SysTech, světlá šířka 392 mm nebo flexibilní šířky**

Montáž zásuvky SysTech



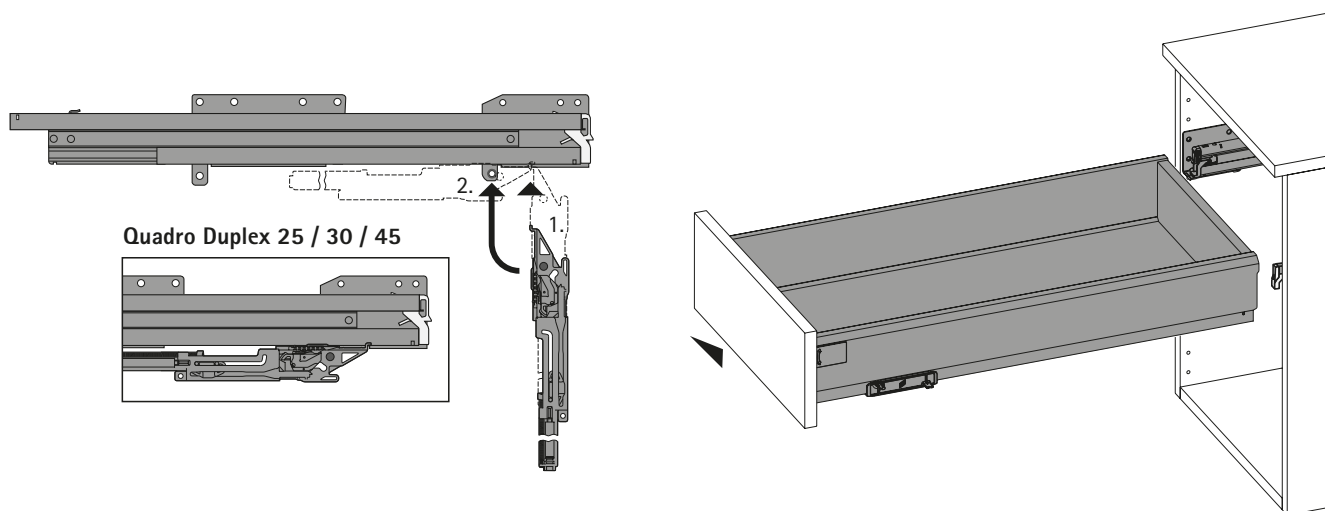
Silent System 40:
pro samodovírací těleso



- ▶ **System zásuvek s dvojitými boky SysTech**
- ▶ **Montáž a demontáž zásuvky SysTech, světlá šířka 392 mm nebo flexibilní šířky**

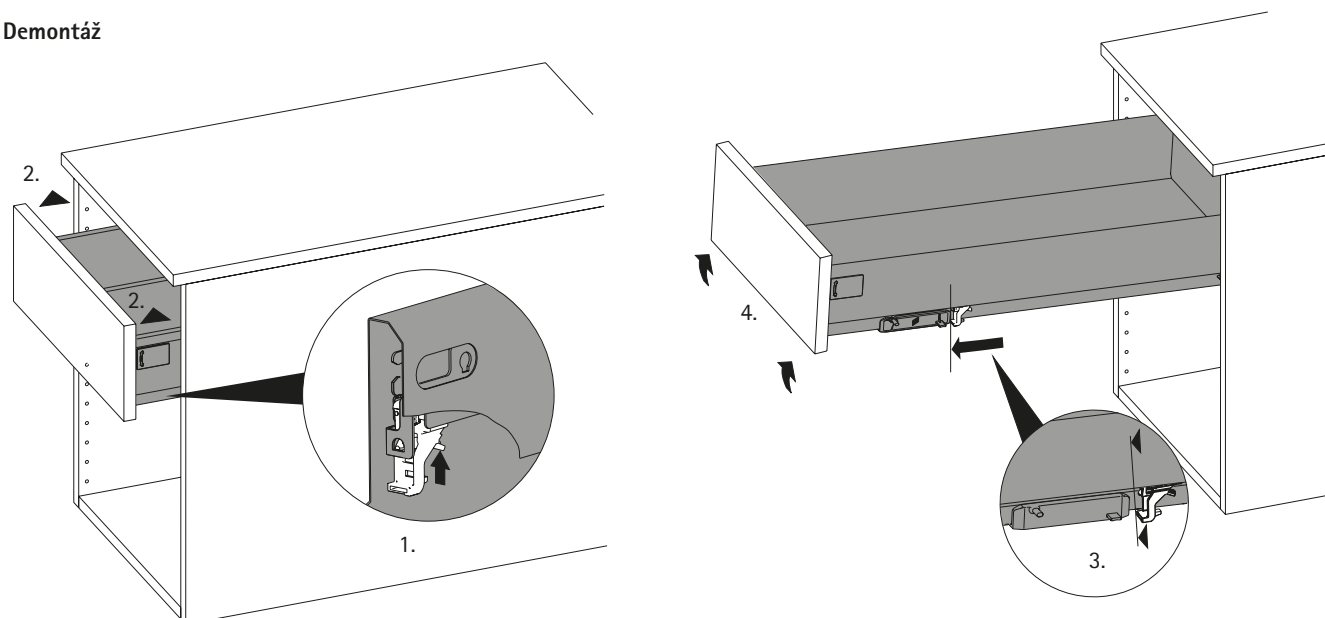
Montáž a demontáž zásuvek SysTech

Montáž tělesa Stop Control



Nasadte ocelovou zásuvku na výsuv a nasuňte ji vodorovně dokud neklapne západka. Předepnutí tělesa není nutné.

Demontáž



Západku (1.) zatlačte nahoru a zásuvku (2.) lehce nadzvedněte

Zásuvku současně vodorovně vytáhněte do polohy (3.). Nyní lze zásuvku (4.) zvednout a vyjmout.

Pozor:
Zvedat pouze zásuvku, nikoli výsuvy!



To chtějí šéfové vidět:
kompaktní, mobilní pracoviště. Caddy tento požadavek perfektně zvládá: přivést, odstavit, vzhůru do práce. U štíhlé ergonomické kancelářské stanice se dá pracovat vstojně nebo vsedě. Systém zásuvek Systema Top 2000 v obzvlášť kompaktním formátu DIN A4 poskytne překvapivě velký úložný prostor na velmi malé ploše. Do zásuvky na psací potřeby se přehledně vejdu kancelářské i psací potřeby.



Pro práci vstojně:
dynamická kancelář.



Jednou sedíte, jednou stojíte:
Caddy práci dynamizuje.



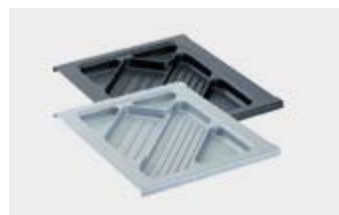
Vždy po ruce:
dostatek prostoru pro pořadače a psací potřeby.



Malé kouzlení s prostorem:
zásuvka na psací potřeby v kompaktní Caddy.

Systemy kování pro vybavení nábytku u psacího stolu

- ▶ Minikontejner a Caddy
- ▶ Přehled



Zásuvky na psací potřeby s výsuvy Quadro 12
Montáž a demontáž

50 - 52
53



Ocelové zásuvky
Montáž a demontáž

54 - 59
60 - 62



Příslušenství, členění
Montáž závěsného rámu k postavení do zásuvky
Montáž DesignSide

63 - 67, 96 - 97
111
125



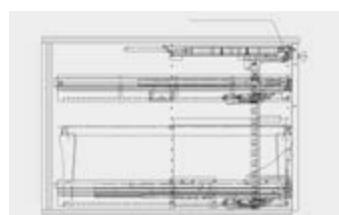
System zásuvek s dvojitými boky SysTech

68 - 71



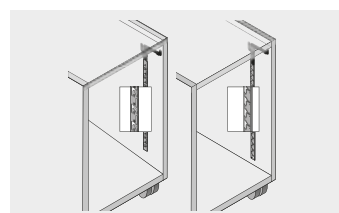
Chrániče hran pro mobilní nábytek

72 - 73



Příklady konstrukce

74 - 75



Zamykací systémy

Stop Control a Stop Control s Push to open

126 - 129, 135

Montáž

130 - 131

Stop Control Plus a Stop Control Plus s Push to open

126 - 128, 132, 135

Montáž

133 - 134



Montážní pomůcky a vrtací přípravky

868 - 869

- ▶ Minikontejner a Caddy, světlá šířka 392 mm
- ▶ Zásuvka na psací potřeby a přichytka čela

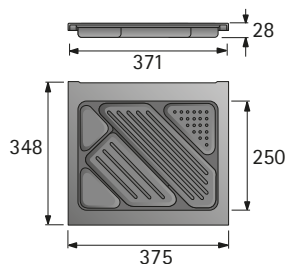
Zásuvka na psací potřeby, výška 28 mm



- ▶ Na psací potřeby
 - ▶ Pro skrytou montáž výsuvů
 - ▶ Beznářadová montáž nasunutím
 - ▶ Plast
- ▶ Přichytka čela je třeba objednat zvlášť

Příslušenství viz:
▶ Přichytka čela, viz níže

Barva	Výška mm	Obj. č.	Balení
aluminium finiš	28	9 082 379	1 ks
černá	28	9 065 669	1/25 ks

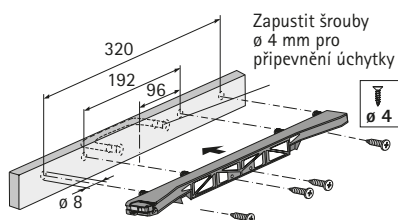


Přichytka čela s čep



- ▶ Pro zásuvku na psací potřeby
- ▶ Plast

Barva	Obj. č.	Balení
černá	1 041 577	1/100 ks

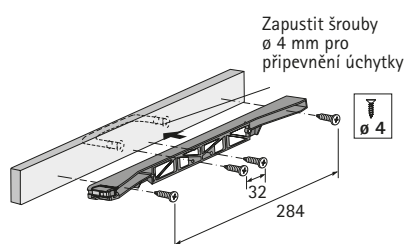


Přichytka čela bez čep



- ▶ Pro zásuvku na psací potřeby
- ▶ Plast

Barva	Obj. č.	Balení
černá	9 004 472	1/100 ks



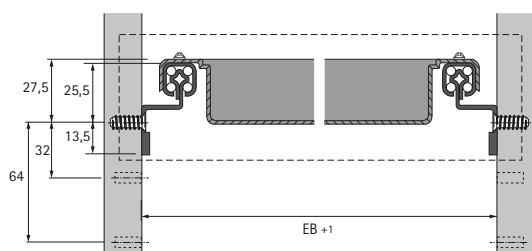
- ▶ Minikontejner a Caddy, světlá šířka 392 mm
- ▶ Výsuvy Quadro 12

Výsuv Quadro 12



- ▶ Pro zásuvku na psací potřeby
- ▶ Částečný výsuv (s úplným vysunutím tužkovníku)
- ▶ S rychlomontáží čela zásuvky a funkčním dovíráním
- ▶ Max. výška čela 1 HE
- ▶ Nosnost 12 kg (statická)
- ▶ Nosnost 6 kg dle EN 15338, úroveň 2
- ▶ Ocel pozinkovaná

Rozteč vrtání v mm	Světlá šířka EB mm	Min. světlá hloubka mm	Provedení	Obj. č.	Balení
32	392	400	levý a pravý	9 082 378	1 sada

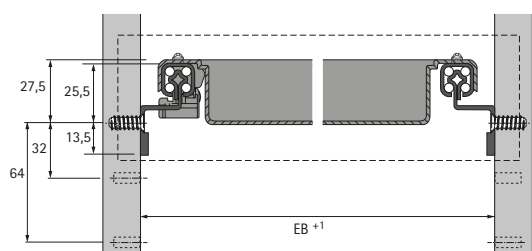


Výsuv Quadro 12 s tlumením Silent System



- ▶ Pro zásuvku na psací potřeby
- ▶ Částečný výsuv (s úplným vysunutím tužkovníku) s integrovaným tlumením Silent System
- ▶ S rychlomontáží čela zásuvky
- ▶ Max. výška čela 1 HE
- ▶ Nosnost 12 kg (statická)
- ▶ Nosnost 6 kg dle EN 15338, úroveň 2
- ▶ Ocel pozinkovaná

Rozteč vrtání v mm	Světlá šířka EB mm	Min. světlá hloubka mm	Provedení	Obj. č.	Balení
32	392	400	levý a pravý	9 134 766	1 sada



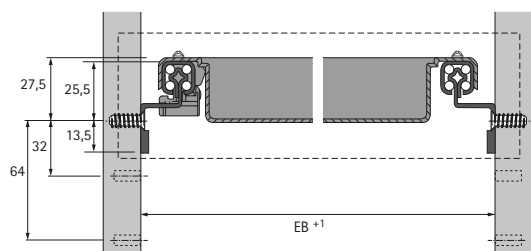
- ▶ Minikontejner a Caddy, světlá šířka 392 mm
- ▶ Výsuv Quadro 12 a eurošroub

Výsuv Quadro 12 s Push to open



- ▶ Pro zásuvku na psací potřeby
- ▶ Částečný výsuv (s úplným vysunutím tužkovníku) s Push to open
- ▶ S rychlomontáží čela zásuvky
- ▶ Max. výška čela 1 HE
- ▶ Nosnost 12 kg (statická)
- ▶ Nosnost 6 kg dle EN 15338, úroveň 2
- ▶ Ocel pozinkovaná

Rozteč vrtání v mm	Světlá šířka EB mm	Min. světlá hloubka mm	Provedení	Obj. č.	Balení
32	392	400	levý a pravý	9 136 063	1 sada



Eurošroub



- ▶ Průměr otvoru 5 mm
- ▶ Kvalita dřevotřískové desky podle DIN EN 320
- ▶ Utahovací moment 1,5 Nm + 0,3 Nm
- ▶ Ocel niklovaná

Doporučené šrouby:

Pro rozteč vrtání 32 mm:

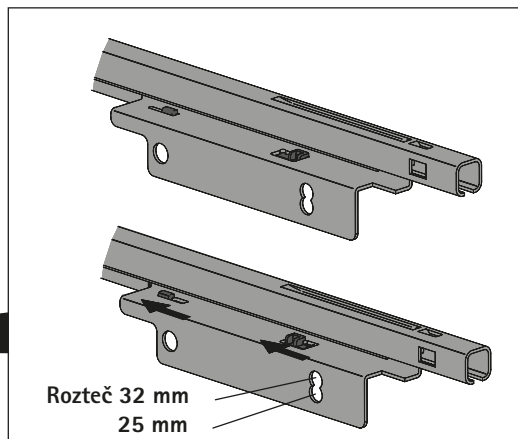
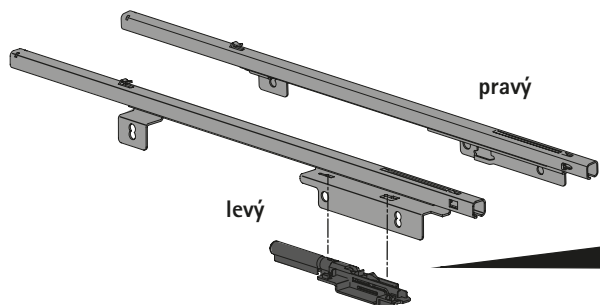
- ▶ Quadro 12 = 4 ks na pár
- ▶ Quadro Duplex = 8 ks na pár

Rozměry mm	Obj. č.	Balení
ø 6 × 14	9 137 114	200 ks

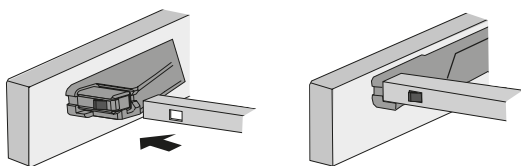
- ▶ Minikontejner a Caddy, světlá šířka 392 mm
- ▶ Montáž a demontáž zásuvky na psací potřeby na Quadro 12

Montáž a demontáž

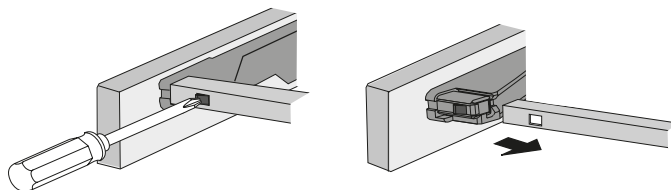
Montáž



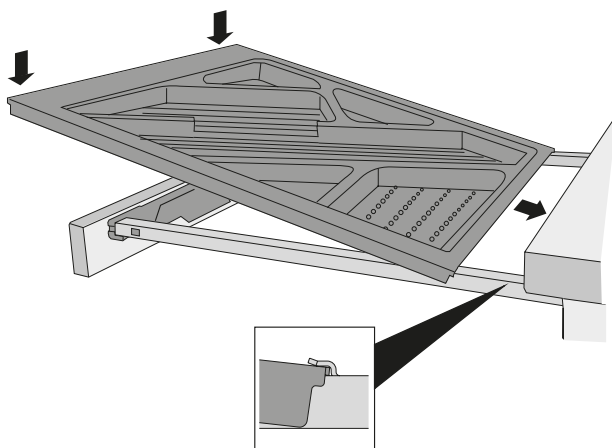
Montáž



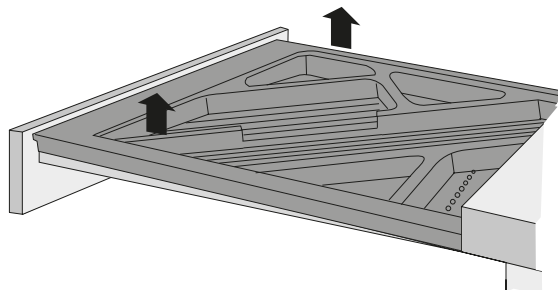
Demontáž



Montáž



Demontáž



Systemy kování Systema Top 2000 pro vybavení nábytku u psacího stolu

- ▶ Minikontejner a Caddy, světlá šířka 392 mm
- ▶ Ocelová zásuvka

Ocelová zásuvka s předmontovaným aktivátorem

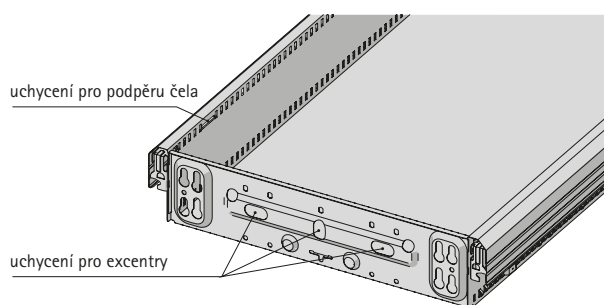


- ▶ Celokovová zásuvka s Orgaline
- ▶ Výsuvy jsou skryté v prostoru dvojitého boku
- ▶ Beznářadová montáž nasunutím
- ▶ Potřebná výška čela závisí na daném příslušenství
- ▶ Minimální výška čela 2 HE
- ▶ Aktivátor pravý pro Stop Control je předmontován na ocelové zásuvce
- ▶ Ocel, prášková barva
- ▶ Volitelné seřízení čela pomocí excentrických podložek (není možno použít pro úzké zásuvky) a seřiditelná podpěra čela
- ▶ Volitelná vnitřní krytka čela (není možno použít pro úzké zásuvky)
- ▶ Volitelné samodovírací těleso se Silent System 40

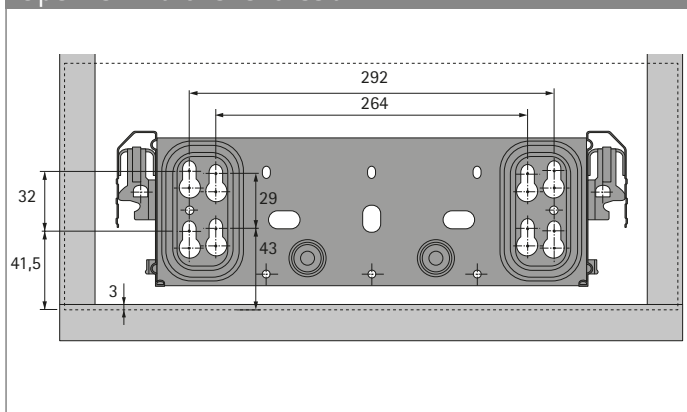
Příslušenství viz:

- ▶ Šrouby pro přichycení čela, viz str. 55
- ▶ Výsuvy, viz str. 57
- ▶ Příslušenství, viz str. 96 - 97

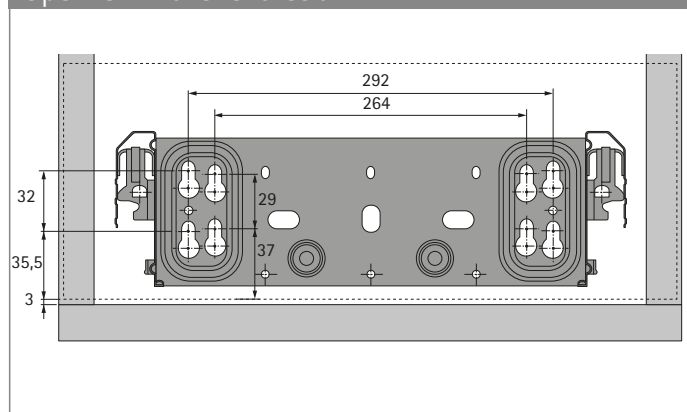
Světlá šířka EB mm	Min. světlá hloubka mm	Vnější rozměry mm	Vnitřní rozměry mm	Obj. č. / Barva		Balení
				aluminium finiš	černá	
392	400	370 x 354	327 x 330	9 134 405	9 134 400	1/138 ks



Upevnění naloženého čela



Upevnění vloženého čela



- ▶ Minikontejner a Caddy, světlá šířka 392 mm
- ▶ Šrouby pro přichycení čela, excentrické podložky, vnitřní krytky čela

Šroub pro upevnění čela



- ▶ Ocel pozinkovaná

Rozměry mm	Povrchová úprava	Obj. č.	Balení
ø 5 x 14	pozinkovaný	0 076 222	200 ks
ø 5 x 16	pozinkovaný	0 052 996	200 ks
ø 6,3 x 14	pozinkovaný	0 046 700	200 ks
ø 6,3 x 16	pozinkovaný	0 046 701	200 ks
ø 5 x 14, hlava ø 10,5 (pro předmontáž na čelo)	pozinkovaný	9 138 384	200 ks
ø 6,3 x 14, hlava ø 10,5 (pro předmontáž na čelo)	pozinkovaný	9 138 386	200 ks

Excentrické podložky



- ▶ Excentrické podložky pro vertikální a horizontální seřízení čela zásuvky
- ▶ Na každou zásuvku je třeba použít 3 ks
- ▶ Plast antracitový

Sada obsahuje:

- ▶ 3 ks excentrická podložka
- ▶ 3 ks upevňovací šroub, ø 3,5 x 12 mm
- ▶ Montážní návod

- ▶ Nelze použít pro úzké kontejnery

Obj. č.	Balení
9 186 461	1/30 ks

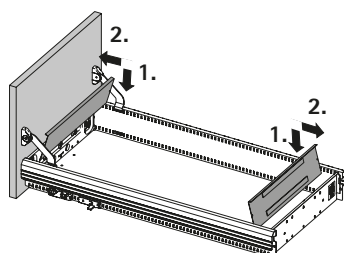
Vnitřní krytka čela



- ▶ Vnitřní krytka čela a zad zásuvky pro kvalitní vzhled
- ▶ Magnetická přichytka pro snadnou montáž a demontáž
- ▶ Ocel, prášková barva

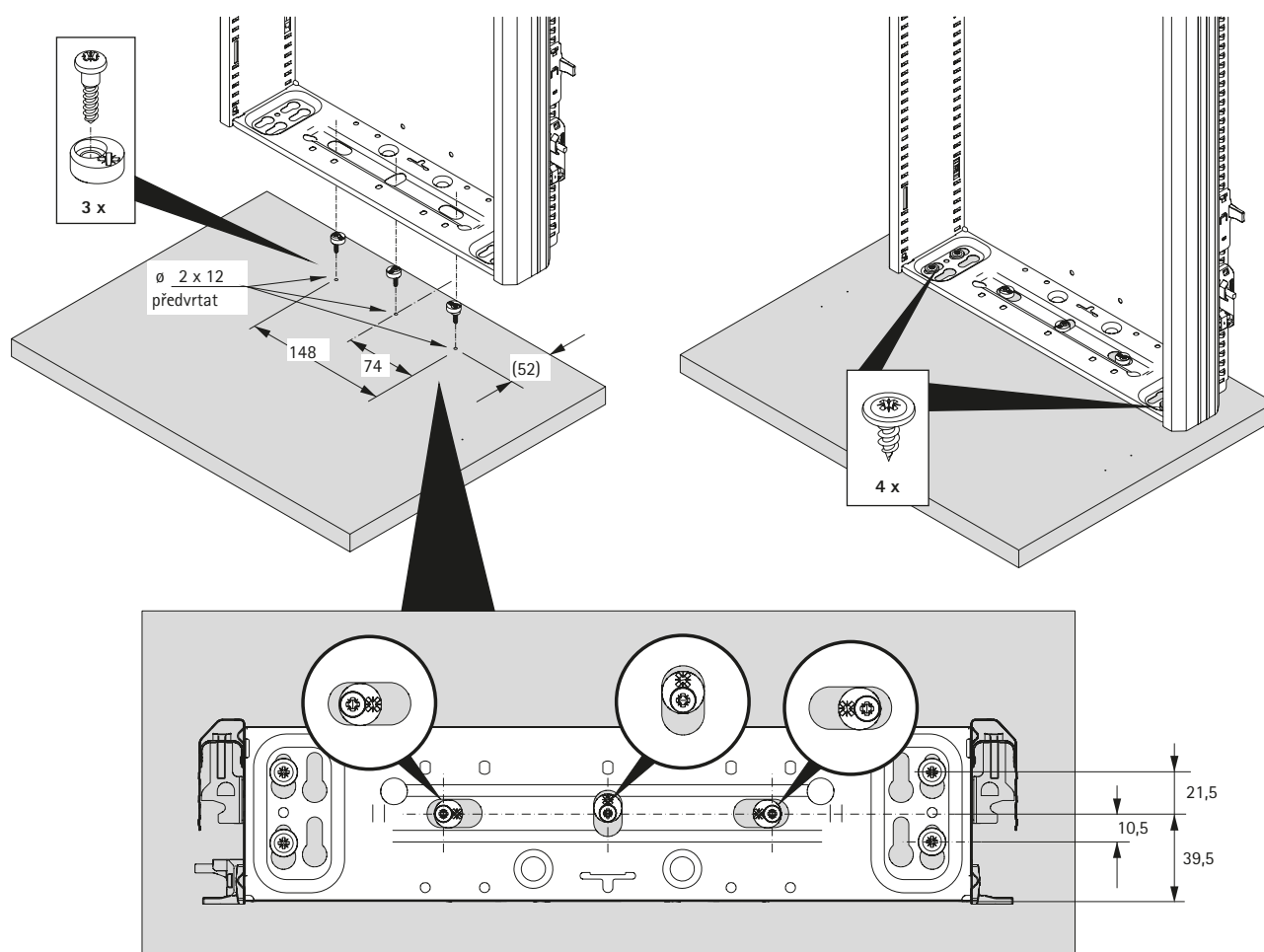
- ▶ Nelze použít pro úzké kontejnery

Barva	Obj. č.	Balení
aluminium finiš	9 184 452	1/25 ks
černá	9 184 448	1/25 ks

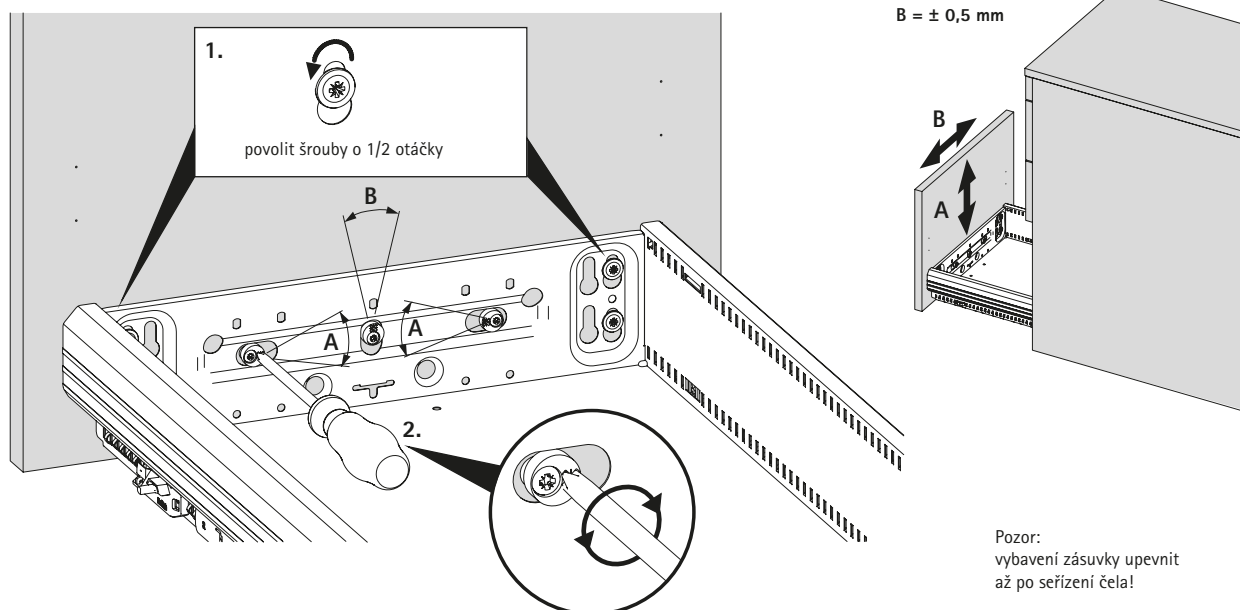


- ▶ Minikontejner a Caddy, světlá šířka 392 mm
- ▶ Seřízení čela pomocí excentrických podložek

Seřízení čela pomocí excentrických podložek



2D seřízení



- ▶ Minikontejner a Caddy, světlá šířka 392 mm
- ▶ Výsuvy Quadro Duplex 30

Výsuv Quadro Duplex 30



- ▶ Plnovýsuv s přesahem (cca 34 mm) a diferenciální kladkou
- ▶ Nosnost 30 kg dle EN 15338, úroveň 2
- ▶ Ocel pozinkovaná

Pokyny:

- ▶ * Minimální vestavná hloubka se při použití zásuvky na psací potřeby zvýší na 400 mm
- ▶ Těleso bez tlumení nebo s tlumením Silent System příp. s Push to open je třeba objednat zvlášť

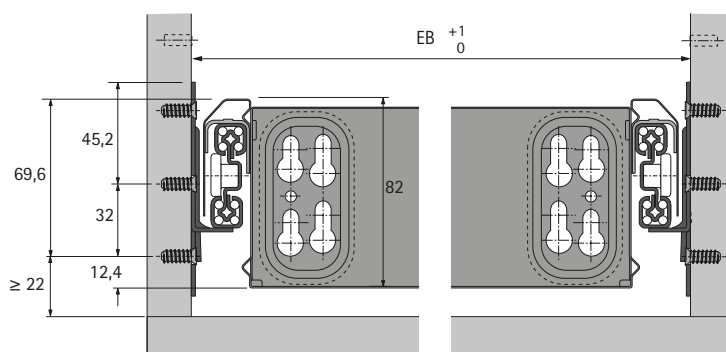
Příslušenství viz:

- ▶ Těleso bez tlumení nebo s tlumením Silent System příp. s Push to open, viz str. 58 - 59
- ▶ Eurošrouby, viz str. 52

Řada otvorů 32 mm (sada)

Vestavná hloubka (min.)	Rozteč vrtání v mm	Světlá šířka EB mm	Min. světlá hloubka mm	Provedení	Obj. č.	Balení
356	32	392	356 * mm	levý a pravý	9 136 065	1 sada

Rozteč vrtání 32 mm



Max. výška čela 5 HE (320 mm)

- ▶ Minikontejner a Caddy, světlá šířka 392 mm
- ▶ Těleso

Samodovírací těleso, pravé



- ▶ Pro výsuvy kancelářského kontejneru Systema Top 2000
- ▶ Pro jednostranné samodovírání ocelové zásuvky Systema Top 2000

Pokyny:

- ▶ Pro každou ocelovou zásuvku je třeba zvlášť objednat 1 pravé samodovírací těleso
- ▶ Není určeno pro zásuvku na psací potřeby!

Obj. č.	Balení
1 055 525	1/90 ks

Samodovírací těleso s tlumením Silent System, pravé



- ▶ Pro výsuvy kancelářského kontejneru Systema Top 2000
- ▶ Pro jednostranné dovírání s tlumením ocelové zásuvky Systema Top 2000

Pokyny:

- ▶ Pro každou ocelovou zásuvku je třeba zvlášť objednat 1 pravé samodovírací těleso
- ▶ Není určeno pro zásuvku na psací potřeby!

Obj. č.	Balení
0 044 389	1 ks

Samodovírací těleso s tlumením Silent System, levé

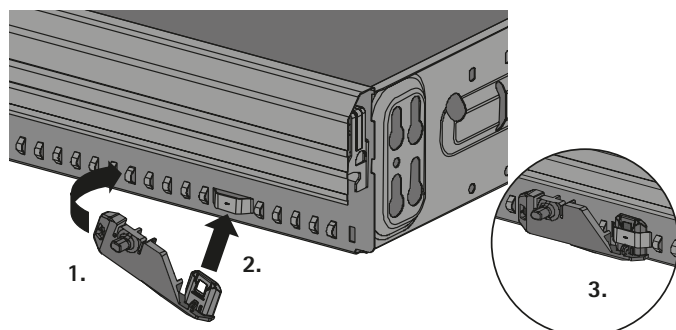


- ▶ Pro výsuvy kancelářského kontejneru Systema Top 2000
- ▶ Pro doplňkové, oboustranné tlumení ocelových zásuvek Systema Top 2000
- ▶ Včetně levého aktivátoru
- ▶ Montáž na levý bok zásuvky

Pokyny:

- ▶ Pro každou zásuvku je třeba objednat 1 samodovírací těleso levé
- ▶ Není určeno pro zásuvku na psací potřeby!

Barva	Obj. č.	Balení
aluminium finiš	9 111 409	1 sada
černá	9 111 146	1 sada



- ▶ Minikontejner a Caddy, světlá šířka 392 mm
- ▶ Těleso

Samodovírací těleso s tlumením Silent System 40, pravé



- ▶ Pro výsuvy kancelářského kontejneru Systema Top 2000
- ▶ Pro jednostranné samodovírání s tlumením Silent System 40 ocelové zásuvky Systema Top 2000
- ▶ Pro obzvláště jemné a tiché samodovírání
- ▶ Včetně pravého aktivátoru
- ▶ Montáž na pravý bok zásuvky

Pokyny:

- ▶ Pro každou zásuvku je třeba objednat 1 sadu
- ▶ Není určeno pro zásuvku na psací potřeby!
- ▶ Není určeno pro použití na minikontejneru s KA 270

Barva	Obj. č.	Balení
aluminium finiš	9 186 465	1 sada
černá	9 186 464	1 sada

Samodovírací těleso s tlumením Silent System 40, levé



- ▶ Pro výsuvy kancelářského kontejneru Systema Top 2000
- ▶ Pro doplňkové samodovírání s tlumením Silent System 40 ocelové zásuvky Systema Top 2000
- ▶ Pro obzvláště jemné a tiché samodovírání
- ▶ Včetně levého aktivátoru
- ▶ Montáž na levý bok zásuvky

Pokyny:

- ▶ Pro každou zásuvku je třeba objednat 1 sadu
- ▶ Není určeno pro zásuvku na psací potřeby!
- ▶ Není určeno pro použití na minikontejneru s KA 270

Barva	Obj. č.	Balení
aluminium finiš	9 186 467	1 sada
černá	9 186 466	1 sada

Těleso s Push to open



- ▶ Otevírací systém pro ocelovou zásuvku Systema Top 2000
- ▶ Pro výsuvy kancelářského kontejneru Systema Top 2000
- ▶ Včetně aktivátoru
- ▶ Montáž na pravý bok zásuvky

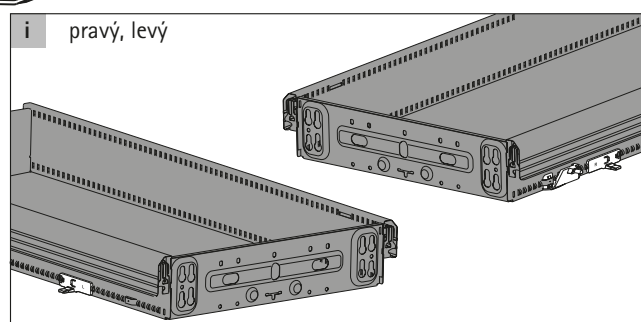
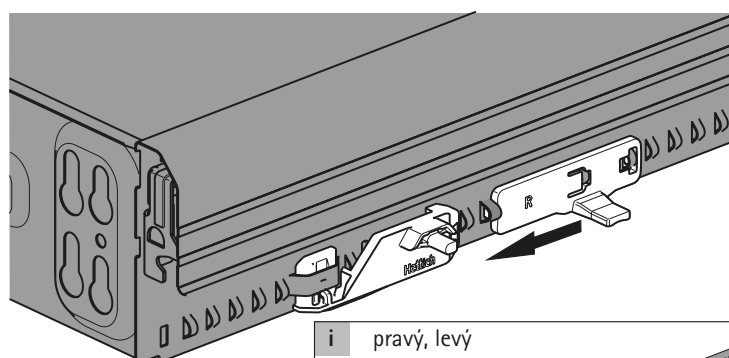
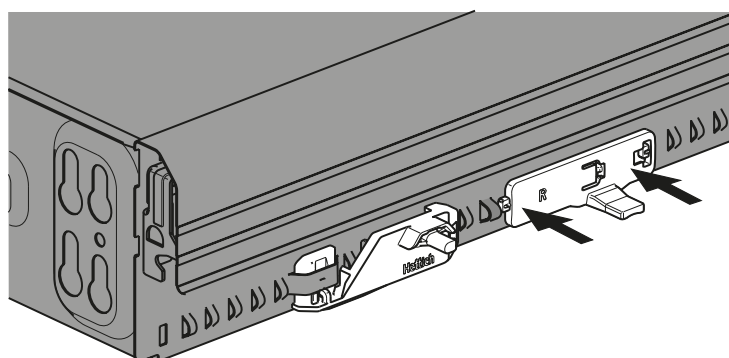
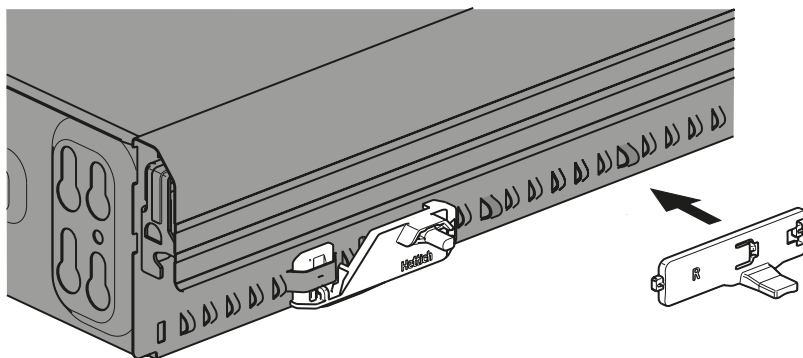
Pokyny:

- ▶ Pro každou zásuvku je třeba objednat 1 sadu tělesa s integrovaným systémem otevírání Push to open
- ▶ Není určeno pro zásuvku na psací potřeby!
- ▶ Doporučená hmotnost obsahu zásuvky max. 30 kg

Barva	Obj. č.	Balení
aluminium finiš	9 111 410	1 sada
černá	9 111 147	1 sada

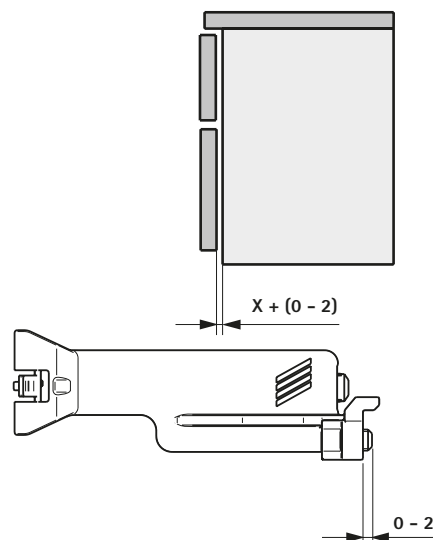
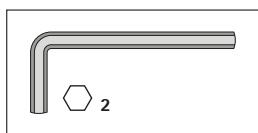
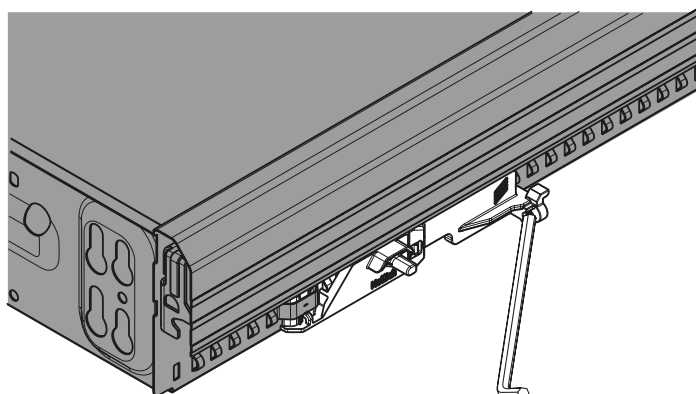
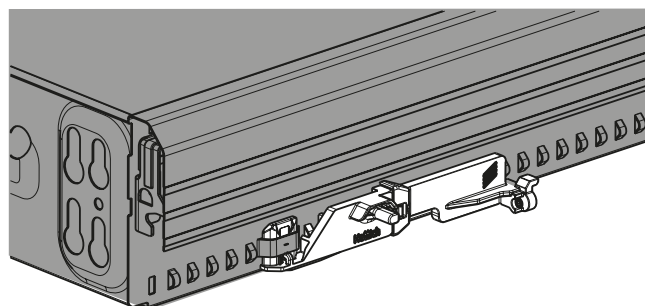
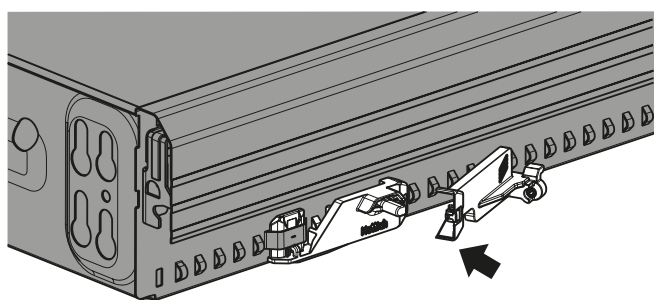
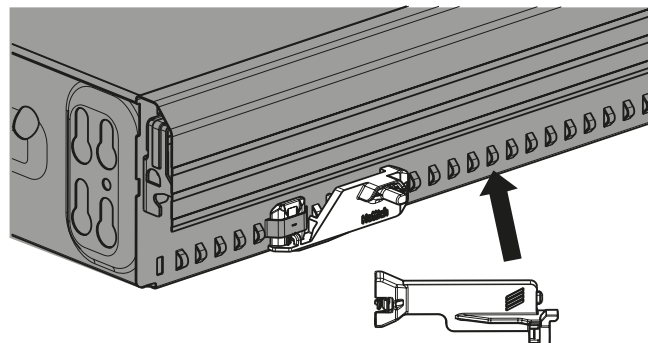
- ▶ Minikontejner a Caddy, světlá šířka 392 mm
- ▶ Montáž aktivátoru pro Silent System 40

Montáž aktivátoru pro Silent System 40



- ▶ Minikontejner a Caddy, světlá šířka 392 mm
- ▶ Montáž aktivátoru pro Push to open

Montáž aktivátoru pro Push to open

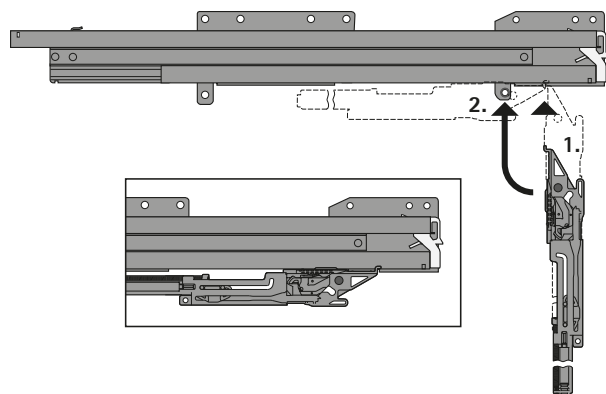


Systemy kování Systema Top 2000 pro vybavení nábytku u psacího stolu

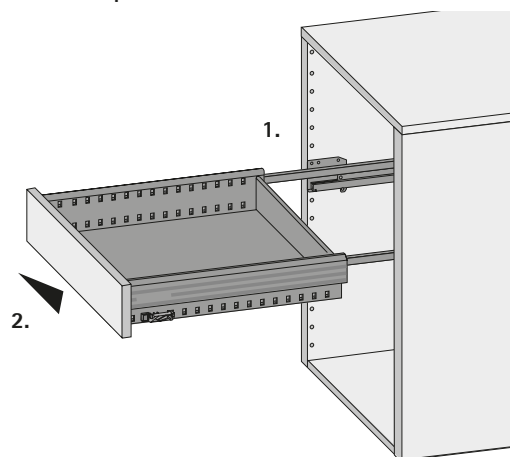
- ▶ Minikontejner a Caddy, světlá šířka 392 mm
- ▶ Montáž a demontáž ocelové zásuvky a samodovíracího tělesa

Montáž a demontáž ocelové zásuvky a samodovíracího tělesa na Quadro Duplex

Montáž tělesa Stop Control na Quadro Duplex 30

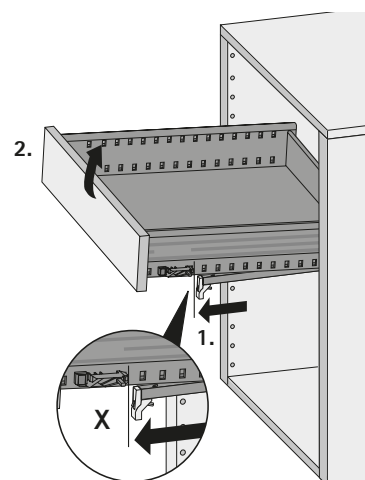
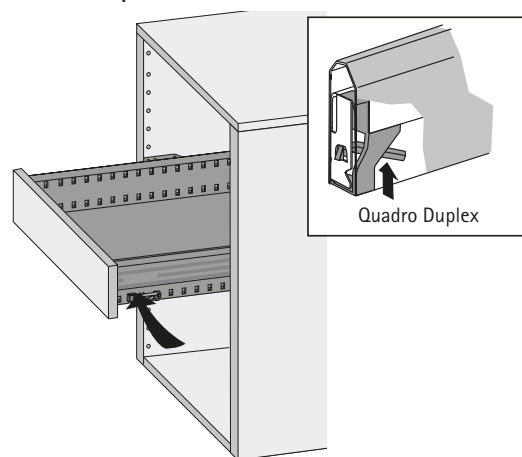


Montáž ocelové zásuvky pro minikontejner na Quadro Duplex



1. Nasadíte ocelovou zásuvku na výsuv ...
2. ... a nasuňte ji ve vodorovném směru dokud neklapne západka

Demontáž ocelové zásuvky pro minikontejner z Quadro Duplex



1. Zatlačte západku nahoru a lehce nadzvedněte ocelovou zásuvku
2. ... nadzvednutou zásuvku vytáhnout až do polohy "X" a pak zásuvku vyjmout

Systemy kování Systema Top 2000 pro vybavení nábytku u psacího stolu

- ▶ Minikontejner a Caddy, světlá širka 392 mm
- ▶ Zásuvka na psací potřeby pod pracovní desku, sada

Zásuvka na psací potřeby



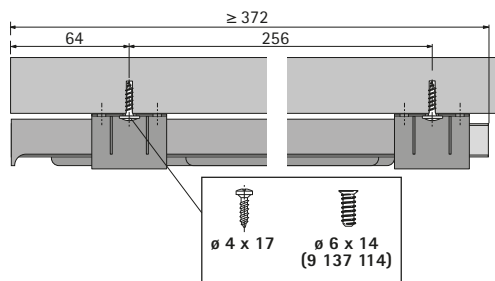
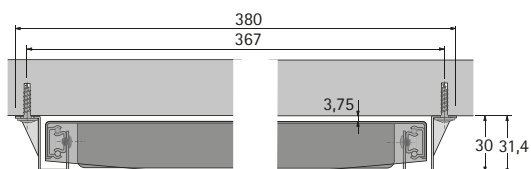
- ▶ K našroubování pod polici
- ▶ Nosnost 2 kg dle EN 15338, úroveň 2
- ▶ Plast

Sada obsahuje:

- ▶ 1 ks zásuvka na psací potřeby
- ▶ 1 sada výsuv KA 1730 s předmontovanými plastovými úhelníky

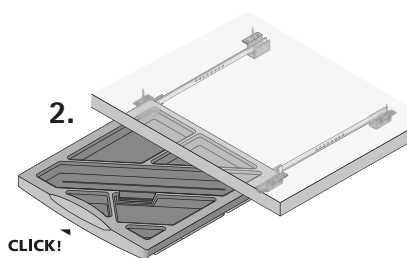
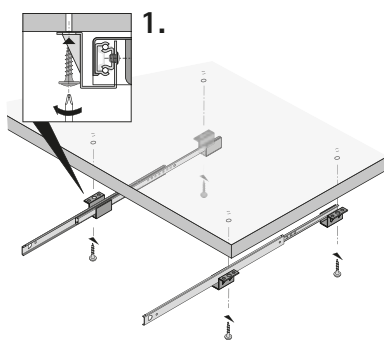
Barva	Obj. č.	Balení
aluminium finiř	9 037 043	1 sada
černá	9 037 044	1 sada

Rozměry

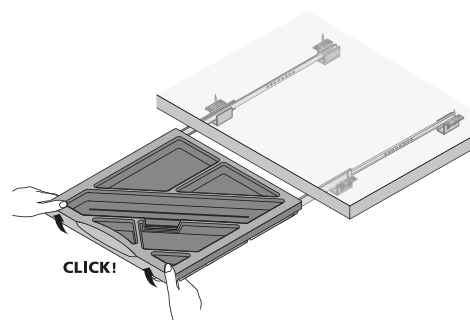


Montáž a demontáž zásuvky na psací potřeby s KA 1730

Montáž



Demontáž



- ▶ Minikontejner a Caddy, světlá šířka 392 mm
- ▶ Podpěry čela

Podpěra čela



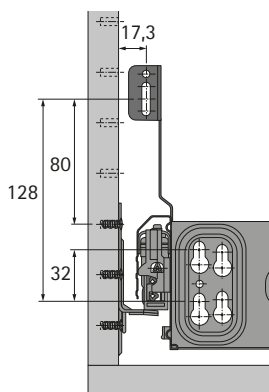
- ▶ Pro stabilizaci čela zásuvky
- ▶ Pro ocelovou zásuvku
- ▶ Nezbytné pro čela výšky od 3 HE (192 mm)
- ▶ Ocel, prášková barva

▶ K dispozici jsou další stabilizační varianty

Příslušenství viz:

- ▶ Stabilizační varianty, viz str. 66

Barva	Obj. č.	Balení
aluminium finiš	0 020 571	1 sada
černá	0 075 554	1 sada



Seřiditelná podpěra čela



- ▶ Pro plynulé seřízení sklonu čela pomocí excentru
- ▶ Nezbytné pro čela výšky od 3 HE (192 mm)
- ▶ Ocel, prášková barva

▶ K dispozici jsou další stabilizační varianty

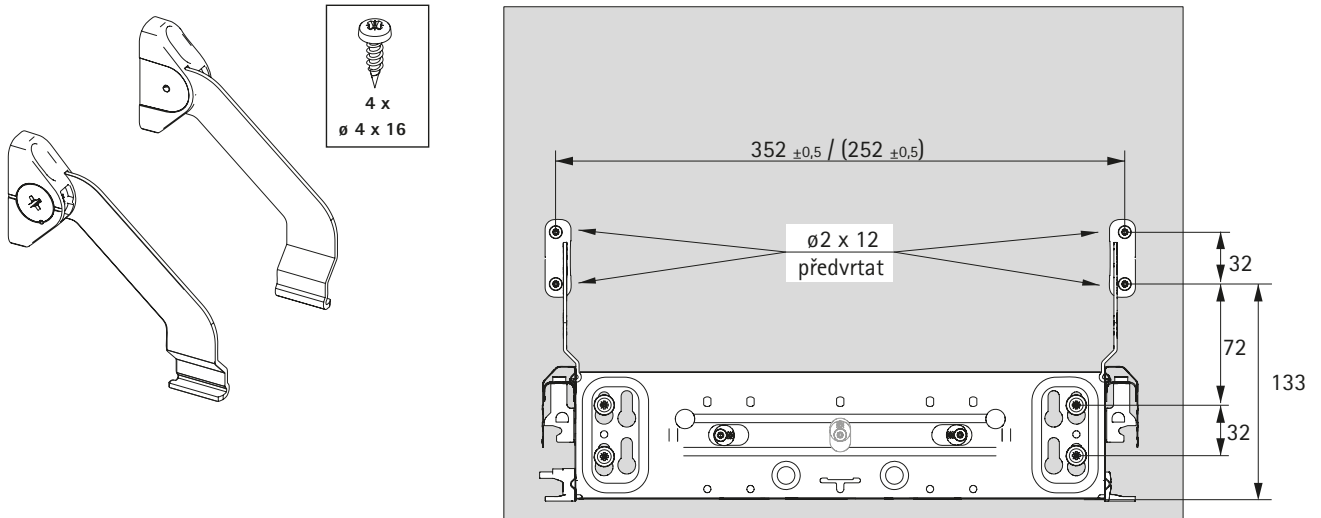
Příslušenství viz:

- ▶ Stabilizační varianty, viz str. 66
- ▶ Montážní návod, viz str. 65

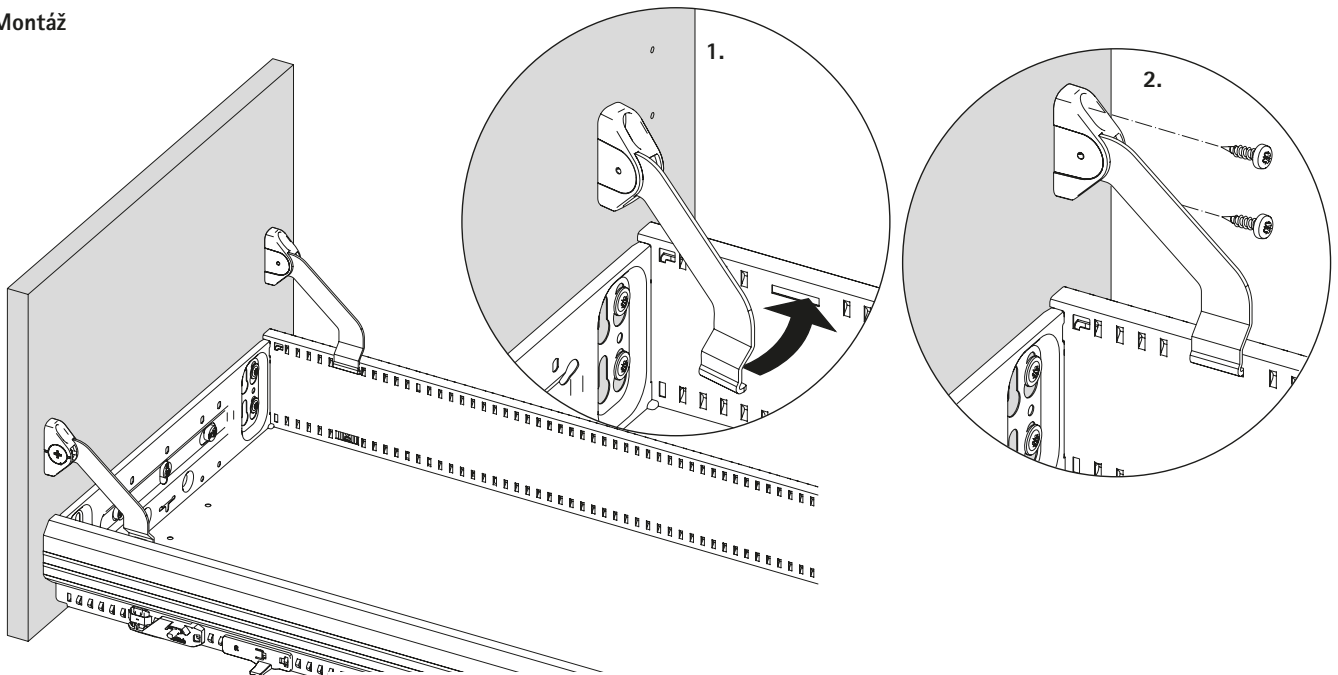
Barva	Obj. č.	Balení
aluminium finiš	9 186 462	1 sada
černá	9 186 463	1 sada

- ▶ Minikontejner a Caddy, světlá šířka 392 mm
- ▶ Návod k montáži seřiditelné podpěry čela

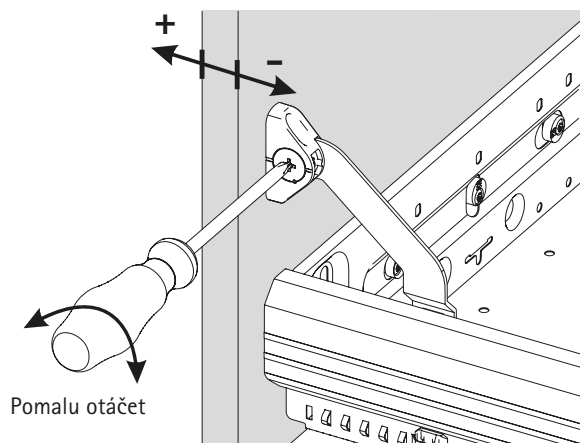
Montáž seřiditelné podpěry čela



Montáž



Seřízení sklonu ± 0,5°



Systemy kování pro vybavení nábytku u psacího stolu

- ▶ Minikontejner a Caddy, světlá šířka 392 mm
- ▶ Stabilizátory

Stabilizátor čela velký



- ▶ Pro stabilizaci čela
- ▶ Pro ocelovou zásuvku
- ▶ Nezbytné pro čela výšky od 3 HE (192 mm)

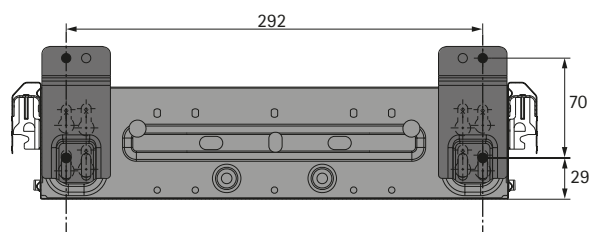
Sada obsahuje:

- ▶ 2 ks stabilizátor čela velký
- ▶ U ocelové zásuvky hloubky 730 mm s kartotékovým profilem nelze použít členění 3 x DIN A4 na výšku a 3 x DIN A5 na šířku.
- ▶ K dispozici jsou další stabilizační varianty

Příslušenství viz:

- ▶ Stabilizační varianty, viz str. 67

Barva	Obj. č.	Balení
aluminium finiš	9 141 589	1 sada
černá	9 141 588	1 sada



Stabilizátor čela



- ▶ Pro stabilizaci čela
- ▶ Ocel pozinkovaná nebo černá prášková barva

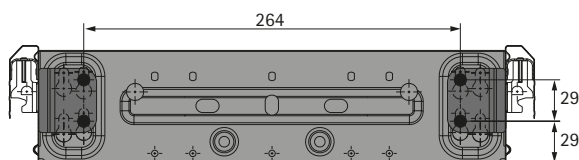
Sada obsahuje:

- ▶ 2 ks stabilizátor čela
- ▶ K dispozici jsou další stabilizační varianty

Příslušenství viz:

- ▶ Stabilizační varianty, viz str. 67

Barva	Obj. č.	Balení
aluminium finiš	9 111 215	1 sada
černá	9 111 214	1 sada



Systemy kování Systema Top 2000 pro vybavení nábytku u psacího stolu

- ▶ **Minikontejner a Caddy, světlá šířka 392 mm**
- ▶ **Stabilizační varianty pro ocelové zásuvky**

Výběr a doporučení variant stabilizace ocelové zásuvky

	Seřiditelná podpěra čela	Podpěra čela	Stabilizátor čela velký	Stabilizátor čela
Obj. číslo	9 186 462** 9 186 463**	0 020 571** 0 075 554**	9 141 589** 9 141 588**	9 111 214** 9 111 215**
Minimální výška čela	3 HE R32	3 HE R32	2 HE R32	2 HE R32
Big Org@Tower				x
Big Org@Tower Double		x		
Kancelářský kontejner	x	x	x	x
Kartotékový profil	x	x	x* (1. polohu západky nelze použít)	x* (1. polohu západky nelze použít)
Kartotéková schránka	x od 1000 mm	x	x	x
DesignSide			x	x
Závěsný rám k postavení do zásuvky	x	x	x	x
OrgaTank ocelový		není zapotřebí		
Police na šanony		na 1 sadu podpěry čela a stabilizátoru čela velkou, vždy jednostranně v kombinaci (kromě Big Org@Tower) Min. výška čela 7 výškových jednotek HE při rozteči vrtání 32 mm		pouze v Big Org@Tower
Držák na razítka	x	x	x	x
Přihrádka na formuláře		x	x	x
Dělicí příčka	x	x	x (1. polohu západky nelze použít)	x (1. polohu západky nelze použít)
EN 14074 s 5 HE rastrem 32 mm	x	x	x	x
EN 15338 Level 2 s 5 HE rastrem 32 mm	x	x	x	x
DIN-odborná zpráva 147 s 5 HE rastrem 32 mm	x	x	x	

*s tímto dílem není možné rozdělení 3 x DIN A4 na výšku a 3 x DIN A5 naležato u zásuvky pro vestavnou hloubku 730 mm

**Lze použít i pro vestavnou šířku 292 mm

- ▶ **System zásuvek s dvojitými boky SysTech pro minikontejner a Caddy**
- ▶ **Světlá šířka 392 mm nebo flexibilní šířky, s tlumením Silent System 40**

Sada SysTech



Sada obsahuje:

- ▶ 1 sada boky SysTech
- ▶ 1 sada Quadro Duplex 45, plnovýsuv s přesahem, nosnost 45 kg
- ▶ 1 ks samodovírací těleso pravé s tlumením Silent System 40
- ▶ 1 ks aktivátor pravý
- ▶ 1 sada spojovací a funkční prvky SysTech

Pokyny:

- ▶ Veškeré součásti sady a příslušenství jsou zabalené v jednom přepravním kartonu včetně návodu k montáži.

Rozteč vrtání v mm	Min. světlá hloubka mm	Barva	Obj. č.	Balení
32	356	aluminium finiš	9 186 469	1 sada
32	356	černá	9 186 468	1 sada

Samodovírací těleso s tlumením Silent System 40, levé



- ▶ Pro výsuvy Quadro Duplex
- ▶ Pro doplňkové oboustranné samodovírání s tlumením Silent System 40 pro systém ocelových boků SysTech
- ▶ Pro obzvláště jemné a tiché samodovírání
- ▶ Včetně levého aktivátoru
- ▶ Montáž na levý bok zásuvky

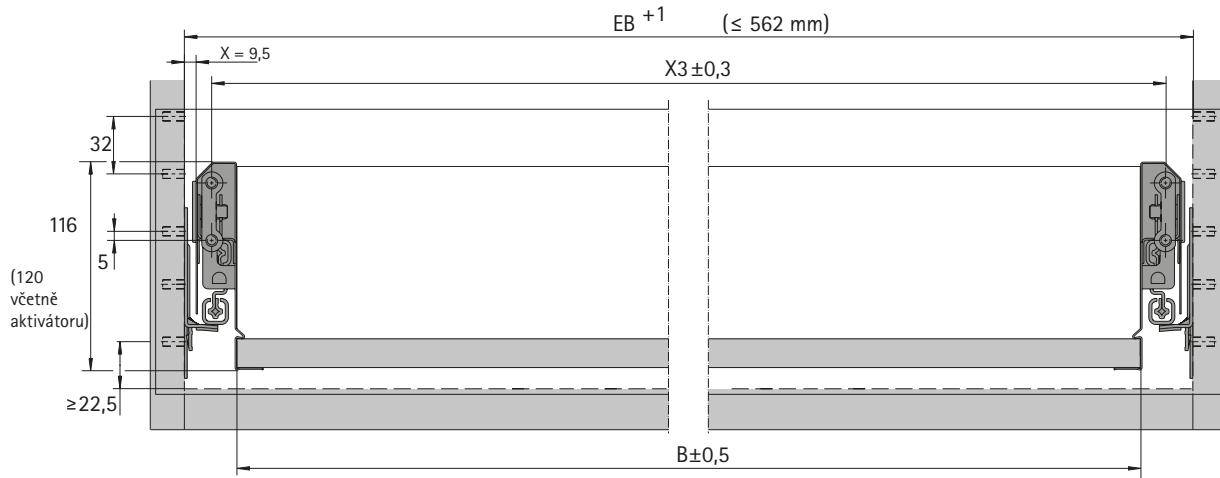
Pokyny:

- ▶ Pro každou zásuvku je třeba objednat 1 levou sadu
- ▶ **Není určeno pro zásuvku na psací potřeby!**
- ▶ **Není určeno pro použití s KA 270**

Barva	Obj. č.	Balení
aluminium finiš	9 186 475	1 sada
černá	9 186 474	1 sada

- ▶ **Systém zásuvek s dvojitými boky SysTech**
- ▶ **Montáž boků SysTech, světlá šířka 392 mm**

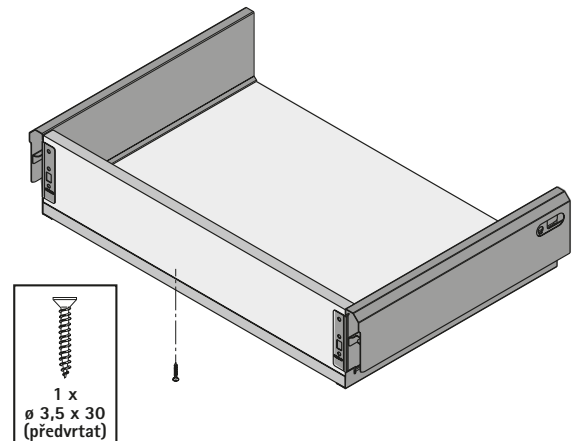
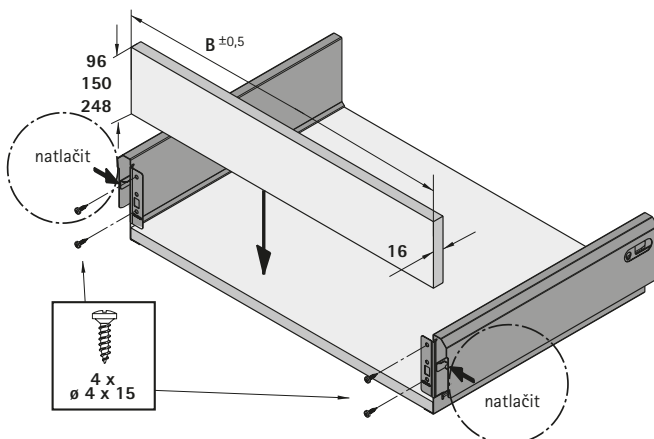
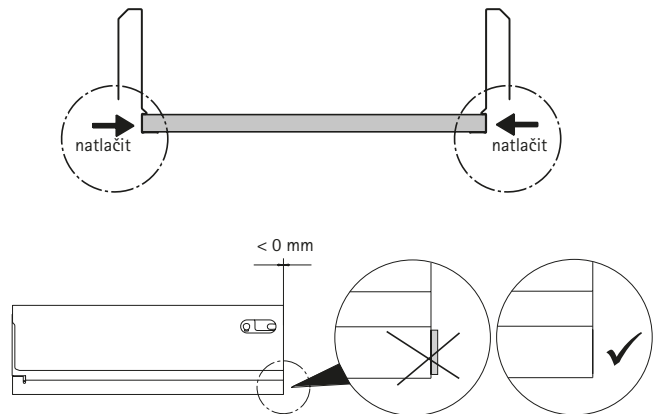
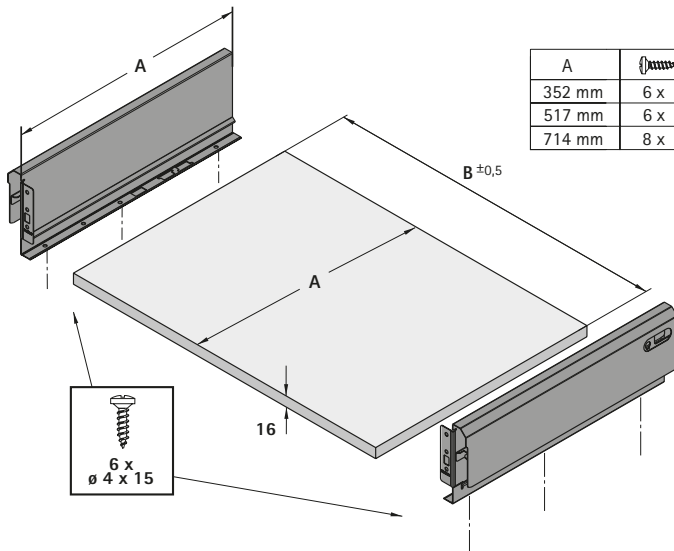
Montáž zásuvky SysTech



Quadro Duplex	SysTech
$X = 9,5$	$B = EB - 65,5 \text{ mm}$ $X3 = EB - 37 \text{ mm}$

Příklad:

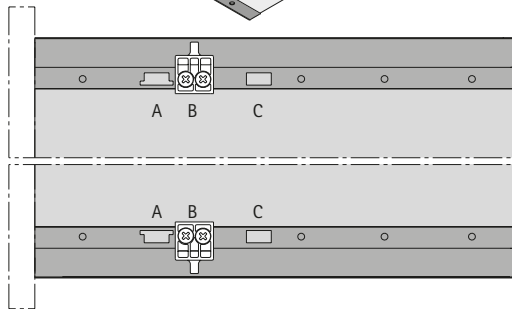
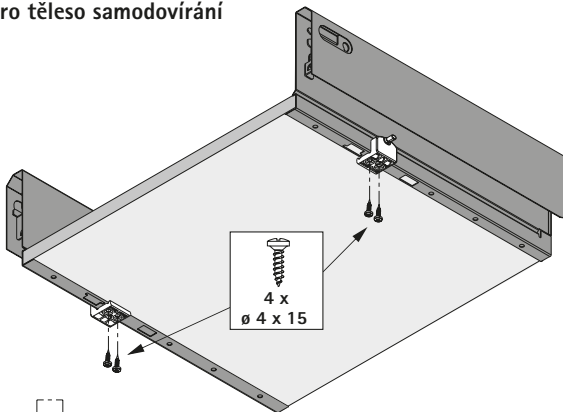
EB (x=9,5)	X3 ± 0,3	B ± 0,5
392 mm	355 mm	326,5 mm
562 mm	525 mm	496,5 mm



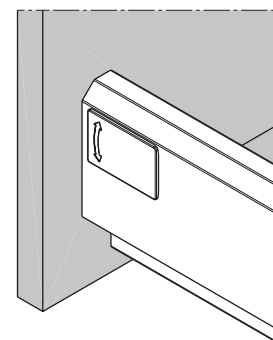
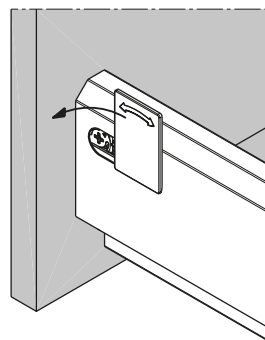
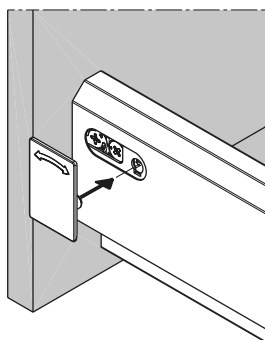
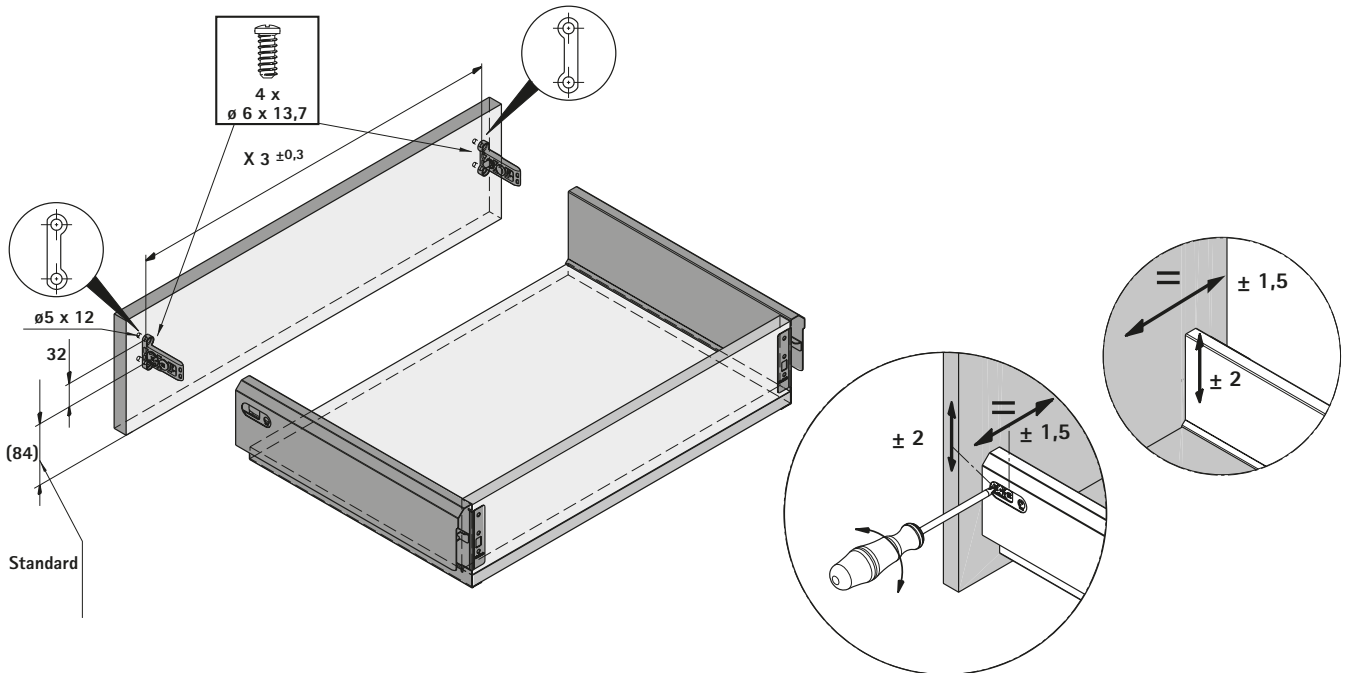
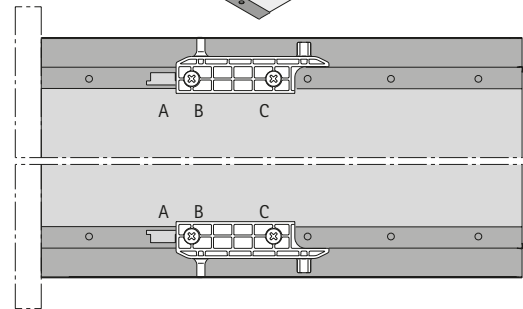
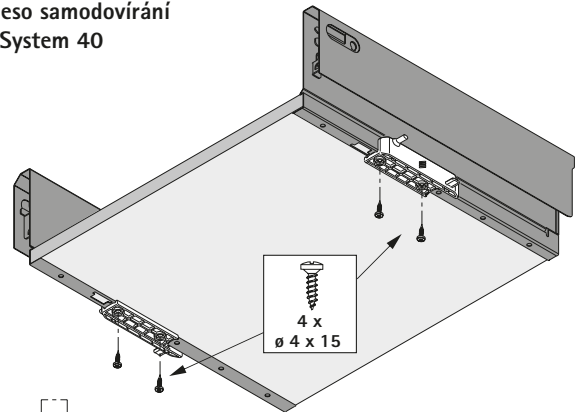
- ▶ System zásuvek s dvojími boky SysTech
- ▶ Montáž boků SysTech, světlá šířka 392 mm

Montáž boků SysTech

Pro těleso samodovírání



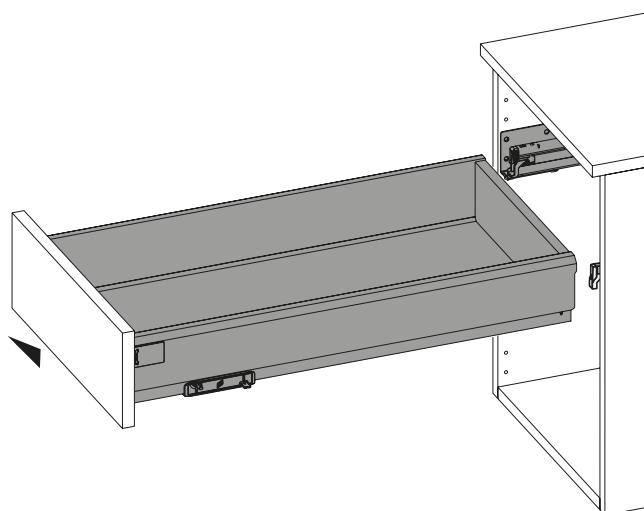
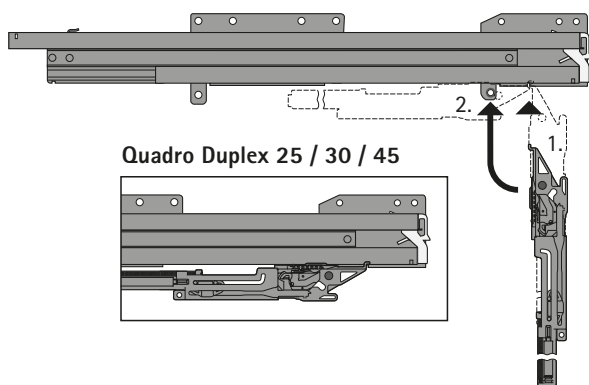
Pro těleso samodovírání
Silent System 40



- ▶ Systém zásuvek s dvojitými boky SysTech
- ▶ Montáž a demontáž zásuvky SysTech, světlá šířka 392 mm

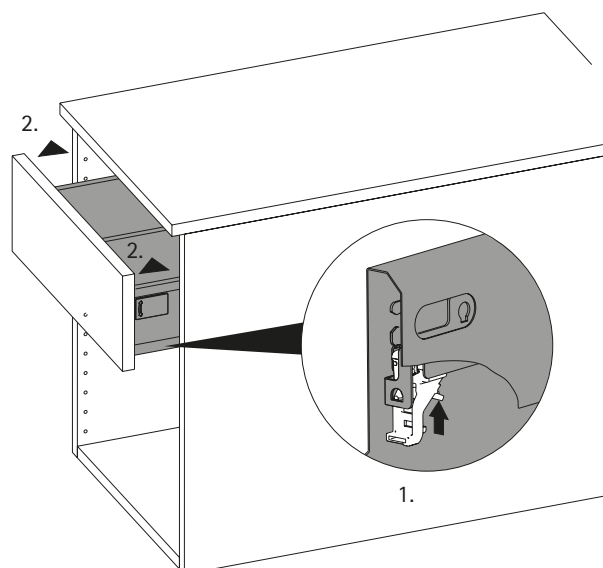
Montáž a demontáž zásuvek SysTech

Montáž tělesa Stop Control

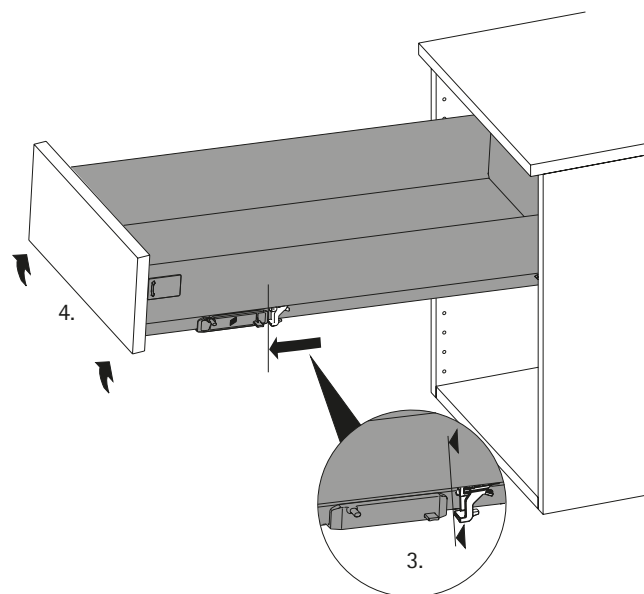


Nasaďte ocelovou zásuvku na výsuv a nasuňte ji vodorovně dokud neklapne západka. Předeptnutí tělesa není nutné.

Demontáž



Západku (1.) zatlačte nahoru a zásuvku (2.) lehce nadzvedněte



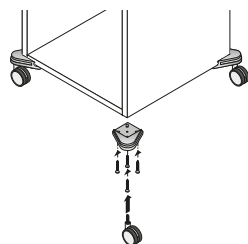
Zásuvku současně vodorovně vytáhněte do polohy (3.). Nyní lze zásuvku (4.) zvednout a vyjmout.

Pozor:
Zvedat pouze zásuvku, nikoli výsuvy!

Systemy kování Systema Top 2000 pro vybavení nábytku u psacího stolu

- ▶ Chrániče hran pro mobilní nábytek
- ▶ Konzola 45° s ochranou hrany

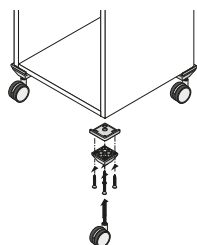
Konzola 45° s ochranou hrany



- ▶ Ochrana nábytku díky měkkému okraji
 - ▶ Optimální bezpečnost proti převrácení
 - ▶ Lze kombinovat s kolečkem s rejdem
 - ▶ Plast, černý
- ▶ Lze kombinovat s kolečkem s rejdem, viz níže

Obj. č.	Balení
0 045 812	1/4 ks

Soklový kluzák s ochranou hrany



- ▶ Lze kombinovat s kolečkem s rejdem
 - ▶ Plast, černý
- ▶ Lze kombinovat s kolečkem s rejdem, viz níže

Obj. č.	Balení
0 045 813	1/4 ks

Kolečko s rejdem s předmontovaným čepem pro ochranu hrany



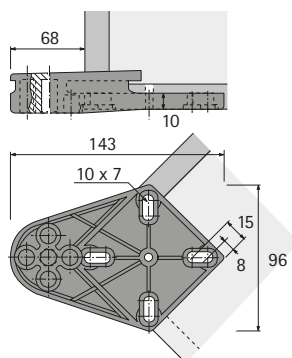
- ▶ Nosnost 80 kg na kolečko
- ▶ ø 75 mm
- ▶ Na tvrdé a měkké podlahy

Položka	Obj. č.	Balení
Kolečko s rejdem bez brzdy	0 045 814	1 ks
Kolečko s rejdem a brzdou	0 045 815	1 ks

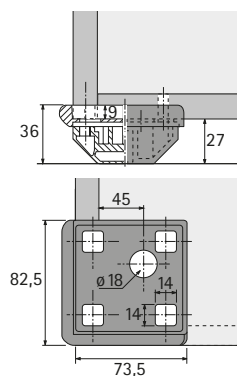
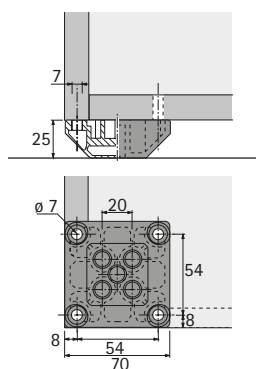
Systemy kování Systema Top 2000 pro vybavení nábytku u psacího stolu

- ▶ Chrániče hran pro mobilní nábytek
- ▶ Konzola 45° s ochranou hrany, soklový kluzák

Rozměry konzoly 45° s ochranou hrany



Rozměry soklového kluzáku s ochranou hrany



Systemy kování Systema Top 2000 pro vybavení nábytku u psacího stolu

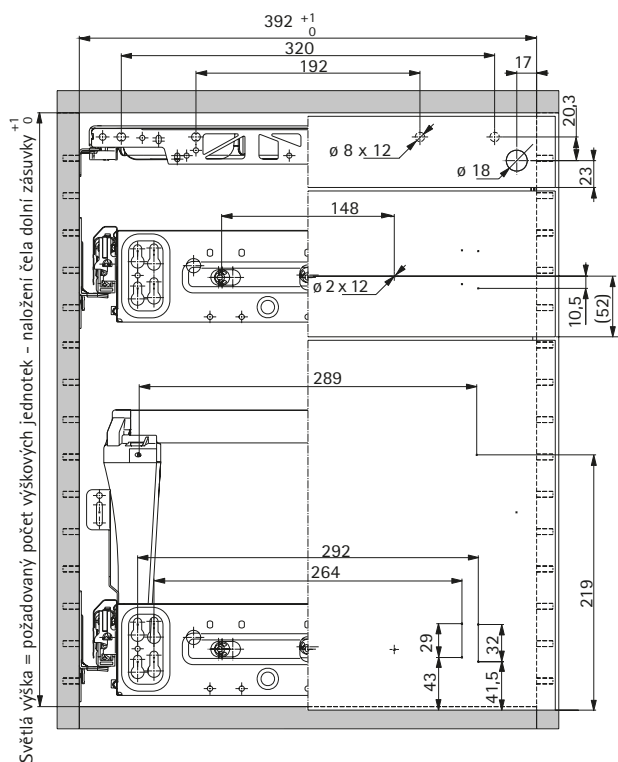
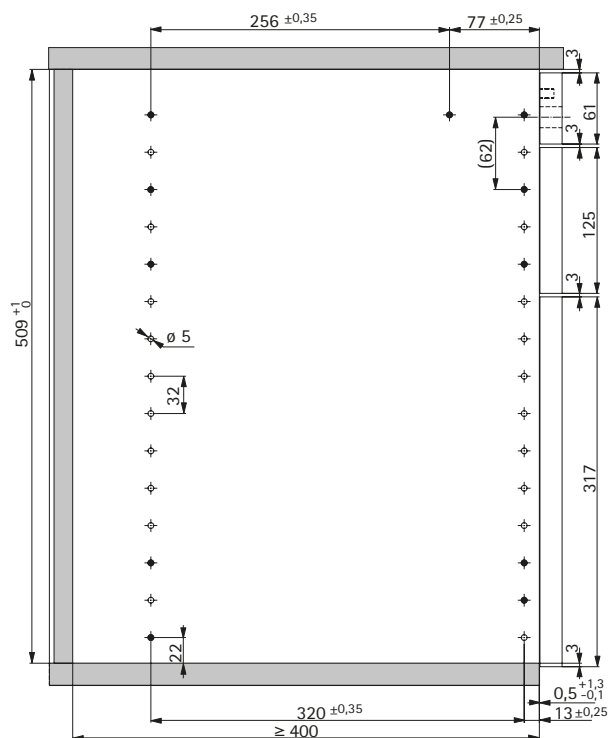
- ▶ Minikontejner a Caddy, světlá šířka 392 mm
- ▶ Příklad konstrukce, rozteč vrtání 32 mm

Výkres v měřítku 1:1

Výškové členění

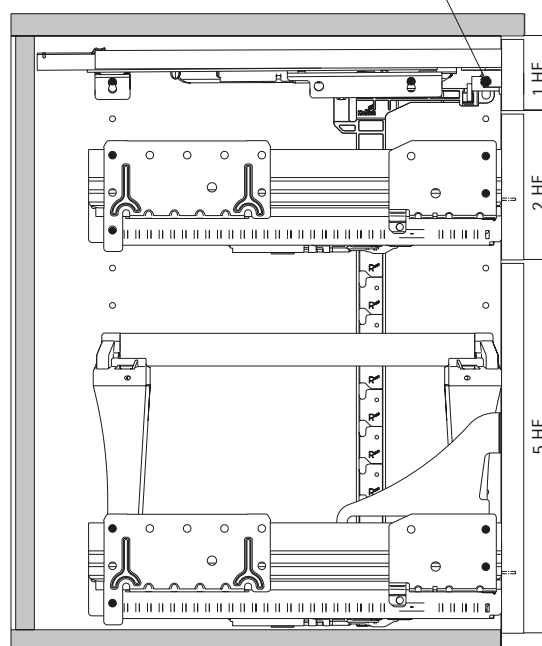
- 1 HE Zásuvka na psací potřeby
- 2 HE Výsuv Quadro 12
- 2 HE Ocelová zásuvka
- 5 HE Výsuv KA 270, částečný výsuv
- 5 HE Ocelová zásuvka se závěsným rámem
- 5 HE Výsuv Quadro Duplex 45, plnovýsuv s přesahem
- 7 HE + 1 = zamykácí tyč

Obj. č.	Balení
0 045 154	1 ks



Světlá výška = požadovaný počet výškových jednotek - naložení čela dolní zásuvky

uchycení pojistnou zátkou



Systemy kování Systema Top 2000 pro vybavení nábytku u psacího stolu

- ▶ Minikontejner a Caddy, světlá šířka 392 mm
- ▶ Příklad konstrukce: mobilní nábytek se zásuvkou na psací potřeby

Výkres v měřítku 1:1

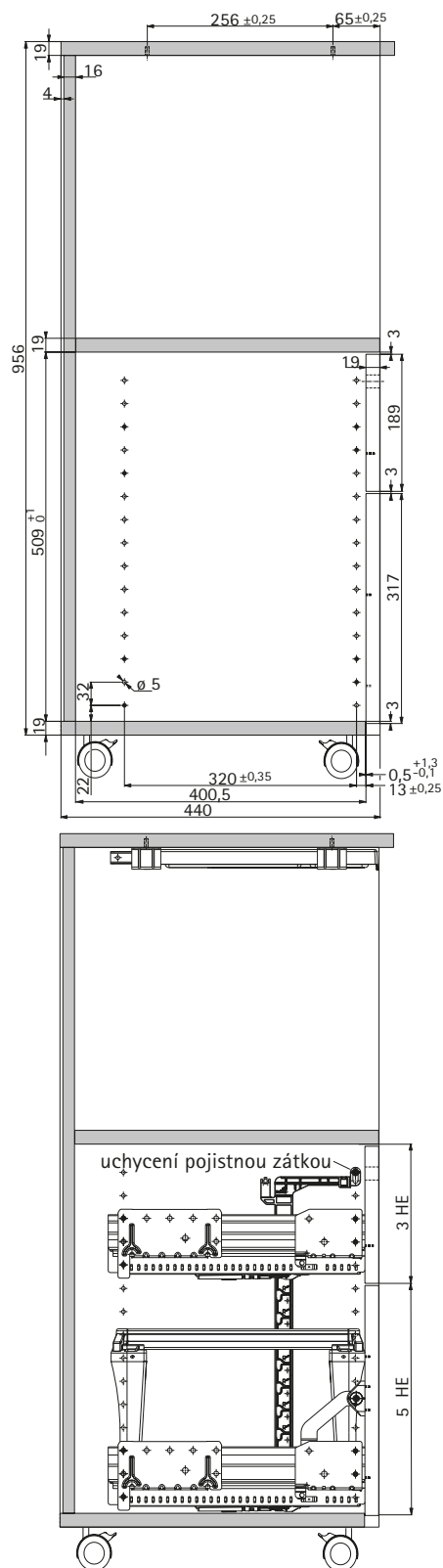
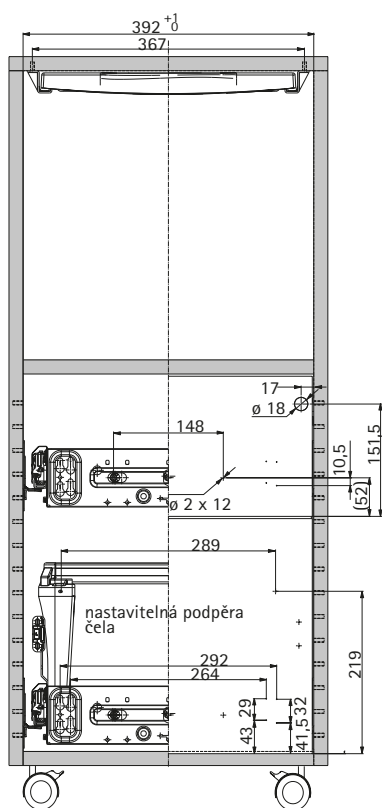
Výškové členění

- | | |
|--------|---|
| 3 HE | Ocelová zásuvka
Výsuv KA 270, částečný výsuv |
| 5 HE | Ocelová zásuvka se závěsným rámem
Výsuv Quadro Duplex 30, plnovýsuv s přesahem |
| 8 HE = | zamykací tyč |

Pod půdou:

- Zásuvka na psací potřeby
- Výsuv KA 1730

Obj. č.	Balení
9 082 447	1 ks





Takto zdokonalíte pracoviště:

S kováním Systema Top 2000 poskytnou přídavné kontejnery více funkčnosti a pohodlí. Široké skříňové zásuvky a rámy na závěsné složky na plnovýsuvech

zajistí přehlednost a pořádek. S novým systémem zásuvek SysTech vstoupí do kanceláře útulná atmosféra: atraktivní design zpříjemní každé pracoviště.



Perfektní přehled:
přídavný kontejner s rámem na závěsné složky Systema Top 2000.



Pro kreativní hlavy:
přídavný kontejner se zásuvkou SysTech.



Uspořádá důležité pracovní pomůcky:
ocelová zásuvka.



Práce v pěkném prostředí:
přídavný kontejner se stane v kanceláři atraktivním pomocníkem.

Systemy kování pro vybavení nábytku u psacího stolu

- ▶ Přídavný kontejner
- ▶ Přehled



Plochá zásuvka, sada, vestavná šířka EB 562 mm

78 - 79



Rám na závěsné složky, vestavná šířka EB 562 mm
Prvky příslušenství

80 - 83

96 - 97



System zásuvek s dvojitými boky SysTech

84 - 87



Montáž a demontáž
Rám na závěsné složky
Boky SysTech
Příslušenství

91

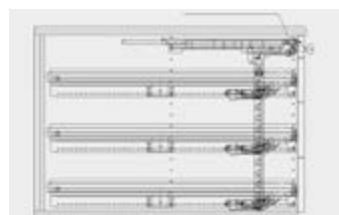
91

82



Příslušenství, členění

96 - 97



Příklady konstrukce
Rám na závěsné složky
Boky SysTech

92

93 - 94



Montážní pomůcky a vrtací přípravky

868 - 869

- ▶ Plochá zásuvka pro přídavný kontejner
- ▶ Plochá zásuvka, sada

Plochá zásuvka, sada



Sada obsahuje:

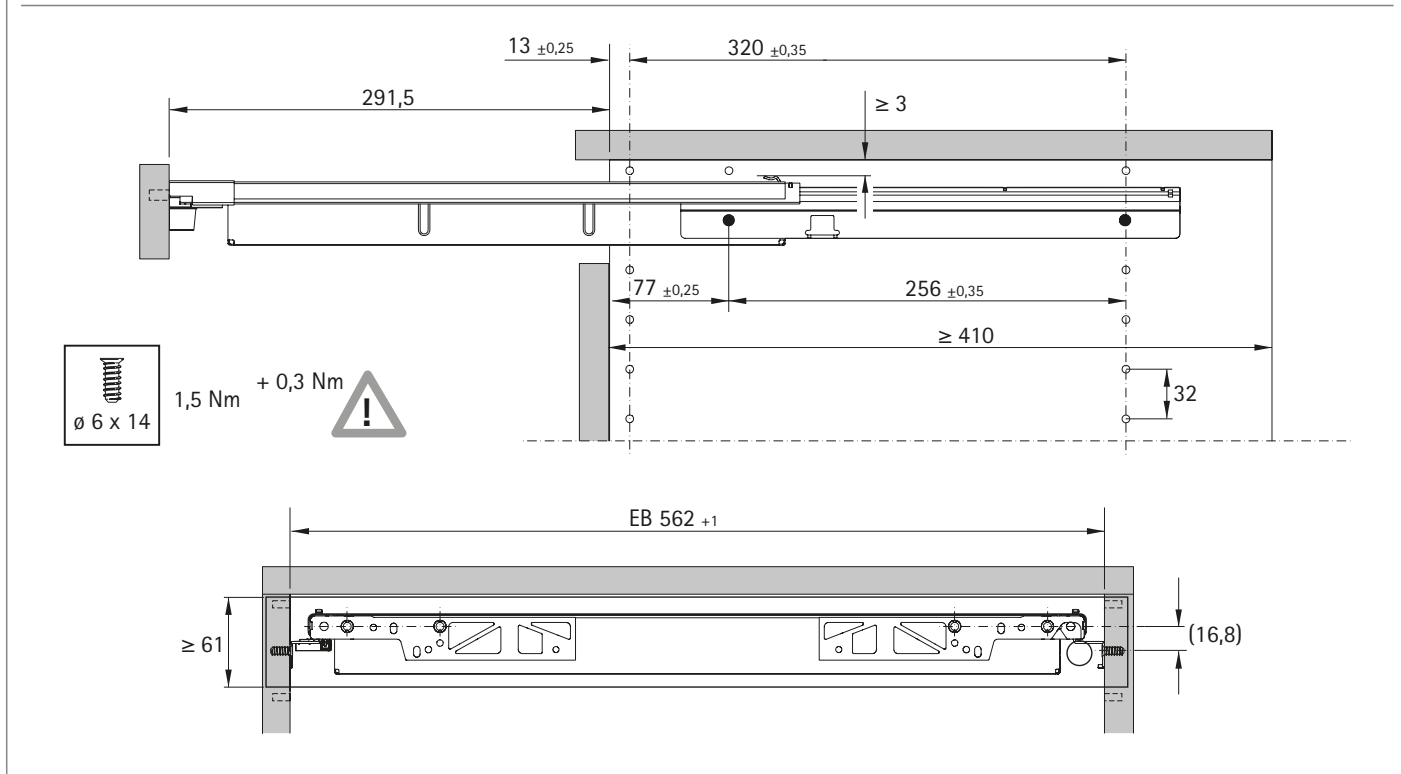
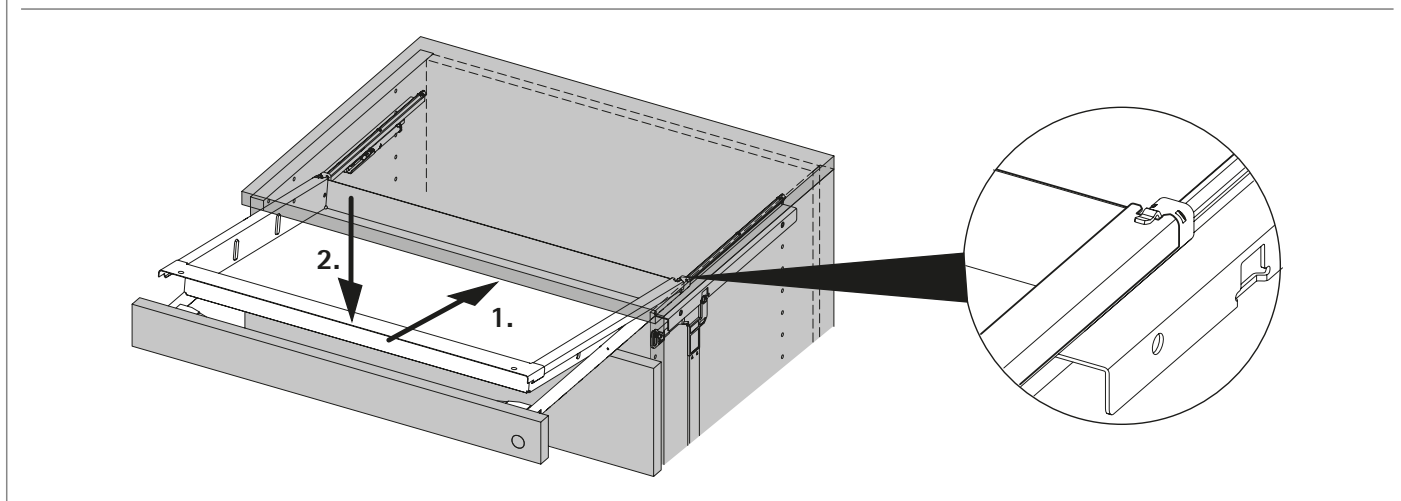
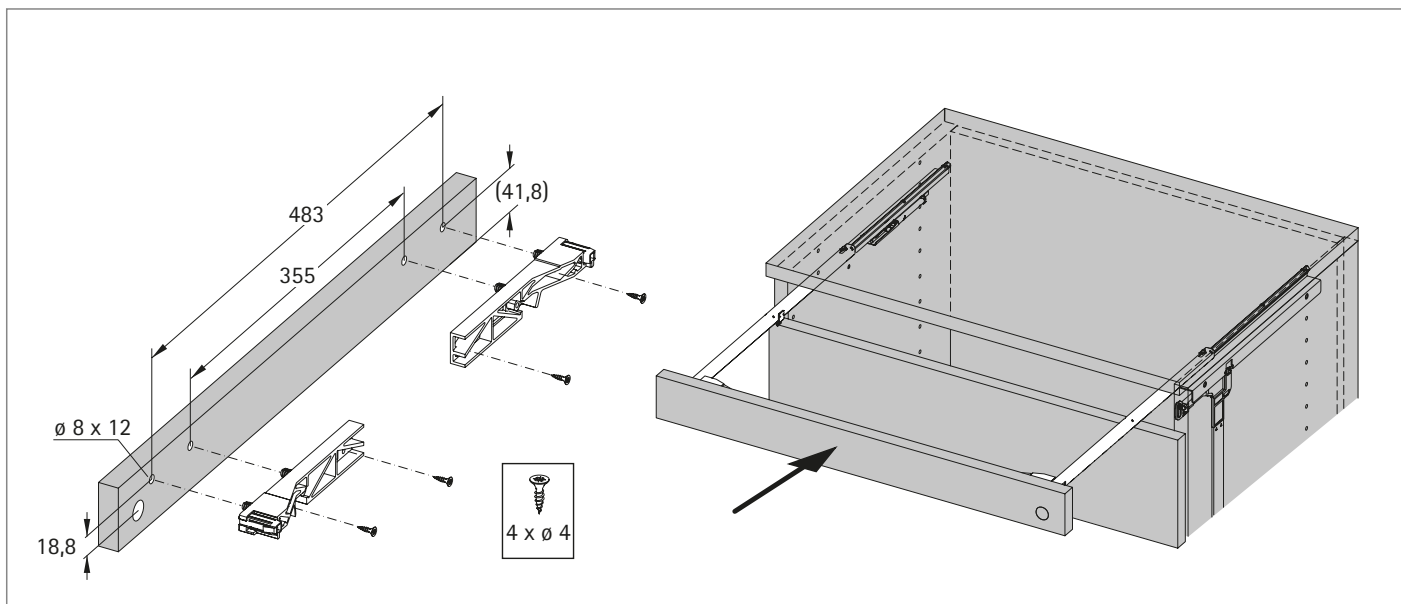
- ▶ 1 ks plochá zásuvka, ocel, prášková barva, černá
- ▶ 1 ks příčka, ocel, prášková barva, černá
- ▶ 1 sada přichytka čela, levá a pravá
- ▶ 1 sada částečný výsuv Quadro, nosnost 12 kg (statické zatížení), s integrovaným samodovíráním, s jednostranným tlumením Silent System

Pokyny:

- ▶ Veškeré součásti sady a příslušenství jsou zabalené v jednom přepravním kartonu včetně návodu k montáži.
- ▶ **Světlá hloubka min. 410 mm!**

Rozteč vrtání v mm	Světlá šířka EB mm	Barva	Obj. č.	Balení
32	562	černá	9 186 478	1 sada

- ▶ Plochá zásuvka pro přídatný kontejner
- ▶ Montáž ploché zásuvky



- ▶ Přídavný kontejner
- ▶ Hloubka skříňe 400 mm, vestavná šířka 562 mm

Rám na závěsné složky



- ▶ Montáž do skříňi s čely zásuvek
- ▶ Použití s výsuvem Quadro Duplex 45
- ▶ Předmontované aktivátory
- ▶ Beznářadová montáž nasunutím
- ▶ Ocel, prášková barva
- ▶ Potřebná výška čela závisí na daném příslušenství

Pokyny:

- ▶ Použití Parallel System a Push to open se nepředpokládá
- ▶ Jednostranné zamykání lze použít u světlé šířky do 562 mm

Příslušenství viz:

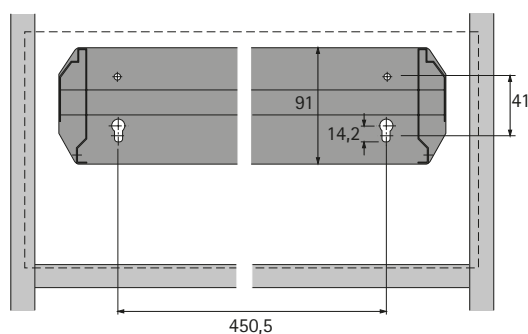
- ▶ Příslušenství, viz str. 289, 295
- ▶ Výsuvy, viz str. 88
- ▶ Šrouby pro přichycení čela, viz str. 81
- ▶ Podpěry čela, viz str. 81 - 82
- ▶ Montáž závěsného rámu, viz str. 91

Šířka korpusu mm	Členění DIN A4	Vnější šířka AB mm	Vnitřní šířka IB mm	Barva	Obj. č.	Balení
600	1 X A4 + zbytek	543	497	aluminium finiš	9 208 909	1/80 ks
600	1 X A4 + zbytek	543	497	černá	9 208 897	1/80 ks

Minimální výška čela při rozteči vrtání 32 mm:

2 výškové jednotky HE (128 mm) pro závěsný rám a skříňovou zásuvku
 2,5 výškové jednotky HE (160 mm) pro boky SysTech

Upevnění čela



Minimální hloubka korpusu pro rám, skříňovou zásuvku a boky SysTech

- ▶ Skříň s čely = 354 mm (závěsný rám a zásuvka)
- ▶ Skříň s čely = 357 mm (boky SysTech)

Systemy kování Systema Top 2000 pro vybavení nábytku u psacího stolu

- ▶ Přídavný kontejner
- ▶ Hloubka skříňě 400 mm, vestavná šířka 562 mm

Šroub pro upevnění čela



- ▶ Ocel pozinkovaná

Rozměry mm	Povrchová úprava	Obj. č.	Balení
ø 5 x 14	pozinkovaný	0 076 222	200 ks
ø 5 x 16	pozinkovaný	0 052 996	200 ks
ø 6,3 x 14	pozinkovaný	0 046 700	200 ks
ø 6,3 x 16	pozinkovaný	0 046 701	200 ks
ø 5 x 14, hlava ø 10,5 (pro předmontáž na čelo)	pozinkovaný	9 138 384	200 ks
ø 6,3 x 14, hlava ø 10,5 (pro předmontáž na čelo)	pozinkovaný	9 138 386	200 ks

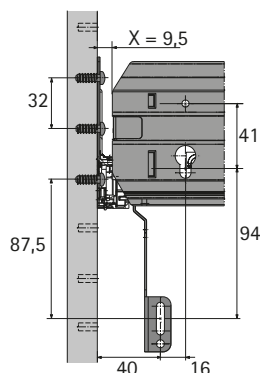
Podpěra čela



- ▶ Pro stabilizaci čela zásuvky
- ▶ Pro rámy na závěsné složky a skříňové zásuvky
- ▶ Nezbytné pro čela od výšky 250 mm
- ▶ Ocel, prášková barva

Provedení	Obj. č. / Barva		Balení
	aluminium finiš	černá	
levá a pravá	0 020 592	0 075 555	1 sada

Montáž s rámem na závěsné složky



- ▶ Přídavný kontejner
- ▶ Hloubka skříně 400 mm, vestavná šířka 562 mm

Seřiditelná podpora čela pro rám na závěsné složky



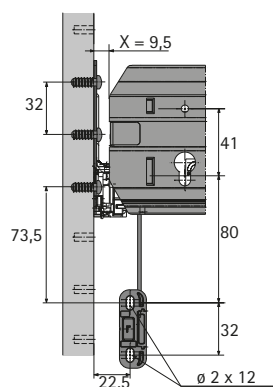
- ▶ Pro plynulé seřízení sklonu čela pomocí excentru
- ▶ Nezbytné pro čela od výšky 250 mm
- ▶ Ocel, prášková barva

Příslušenství viz:

- ▶ Montážní návod, viz str. 83

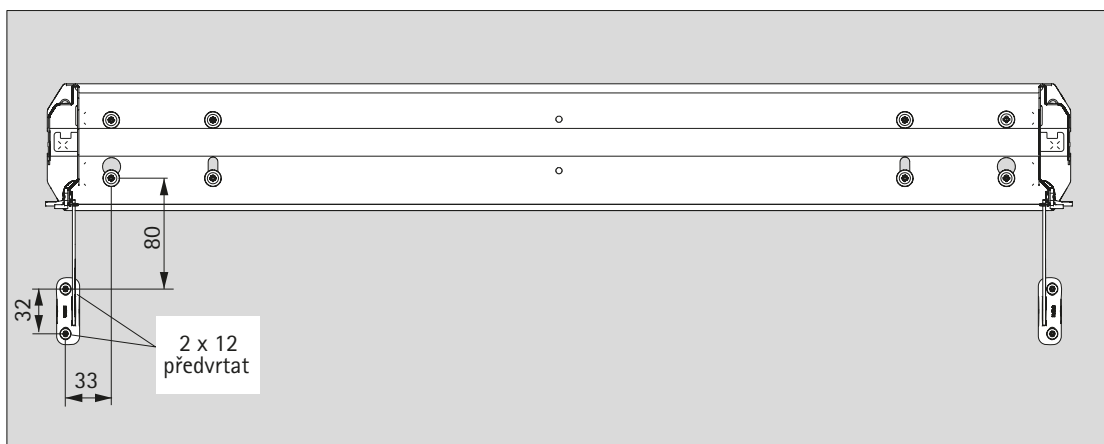
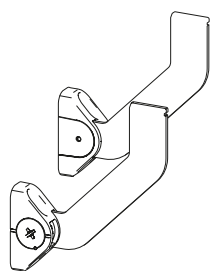
Provedení	Obj. č. / Barva		Balení
	aluminium finiš	černá	
levá a pravá	9 208 478	9 208 483	1 sada

Montáž s rámem na závěsné složky

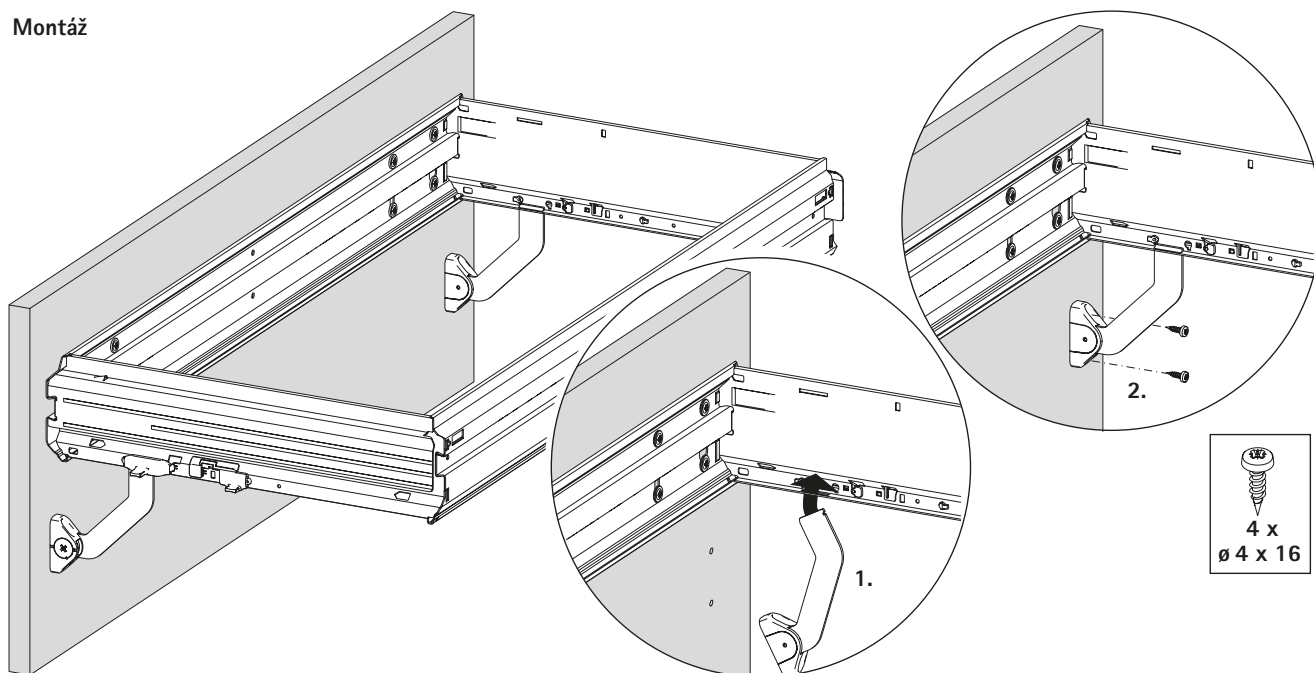


- ▶ Hloubka skříně 400 mm
- ▶ Montáž seřiditelné podpěry čela pro rám na závěsné složky

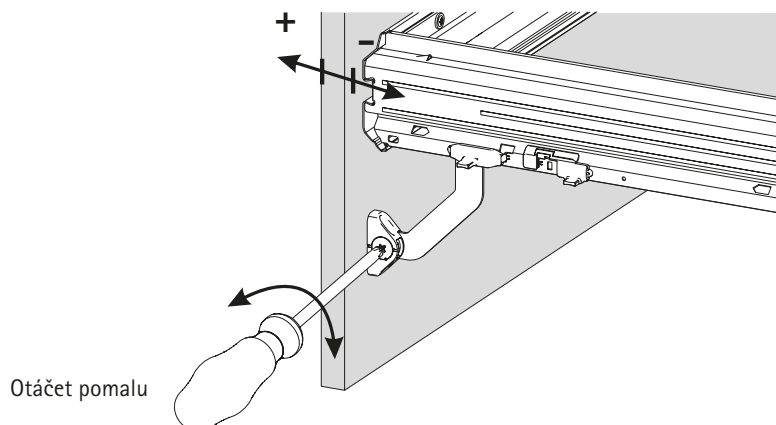
Montáž seřiditelné podpěry čela pro rám na závěsné složky



Montáž



Seřízení sklonu $\pm 0,5^\circ$



- ▶ Přídavný kontejner, vestavná šířka 562 mm
- ▶ Systém zásuvek s dvojitými boky SysTech, flexibilní šířky

Boky SysTech



- ▶ Montáž do skříně s čely zásuvek
- ▶ Použití s výsuvem Quadro Duplex
- ▶ Variabilní použití v závislosti na šířce dna
- ▶ Dvojité boky zásuvky a díky tomu zcela krytá montáž výsuvů Quadro Duplex
- ▶ Plynulé seřízení čela: výška (± 2 mm) a šířka ($\pm 1,5$ mm)
- ▶ S rychlomontáží čela zásuvky
- ▶ Beznářadová montáž nasunutím
- ▶ Ocel, prášková barva

Minimální výška čela při rozteči vrtání 32 mm:

- ▶ 2 výškové jednotky HE (128 mm) pro závěsný rám a skříňovou zásuvku
- ▶ 2,5 výškové jednotky HE (160 mm) pro bok SysTech

Pokyny:

- ▶ Použití Parallel System a Push to open se nepředpokládá
- ▶ Jednostranné zamykání lze použít u vestavné šířky do 562 mm
- ▶ Spojovací a funkční prvky je třeba objednat zvlášť
- ▶ Potřebné výšky čela závisí na daném příslušenství

Příslušenství viz:

- ▶ Příslušenství, viz str. 289, 295
- ▶ Výsuvy, viz str. 88
- ▶ Montáž a demontáž zásuvek SysTech, viz str. 91

Sada

Hloubka skříně mm	Barva	Obj. č.	Balení
400	aluminium finiš	9 134 757	1 sada
400	černá	9 134 756	1 sada

Spojovací a funkční prvky SysTech



- ▶ Pro samodovírací těleso a samodovírací těleso s tlumením Silent System
- ▶ K přichycení čela zásuvek SysTech

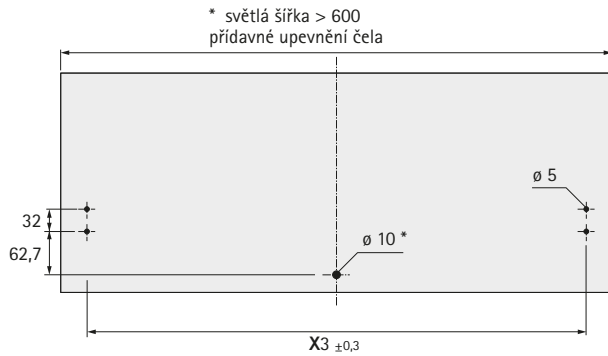
Sada obsahuje:

- ▶ 2 ks příchytka čela
- ▶ 2 ks krytka
- ▶ 2 ks aktivátor
- ▶ Upevňovací materiál

Barva	Obj. č.	Balení
aluminium finiš	9 208 973	1 sada
černá	9 208 970	1 sada

- ▶ Přídavný kontejner, vestavná šířka 562 mm
- ▶ Systém zásuvek s dvojitými boky SysTech

Upevnění čela

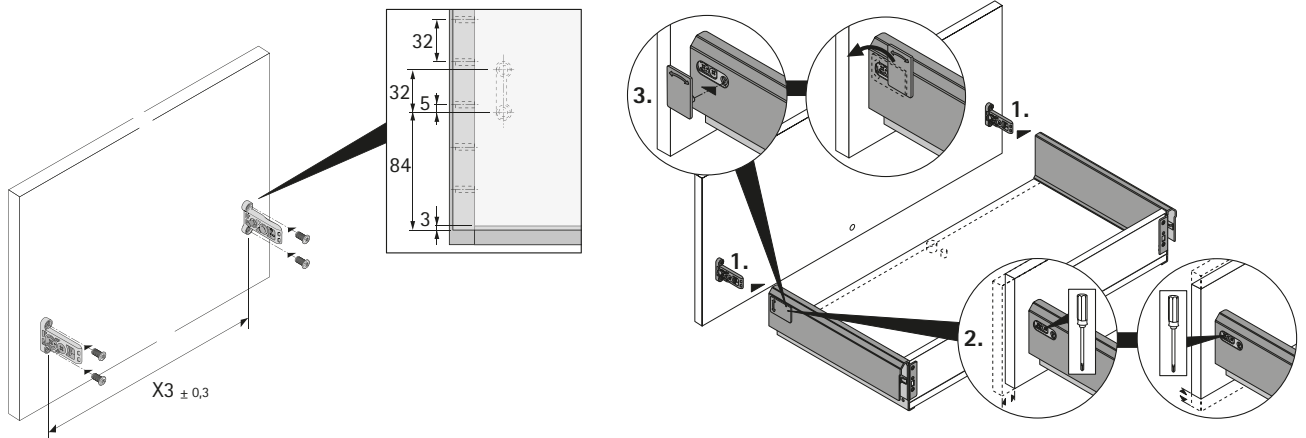


X3 = světlá šířka (EB) - 37 mm

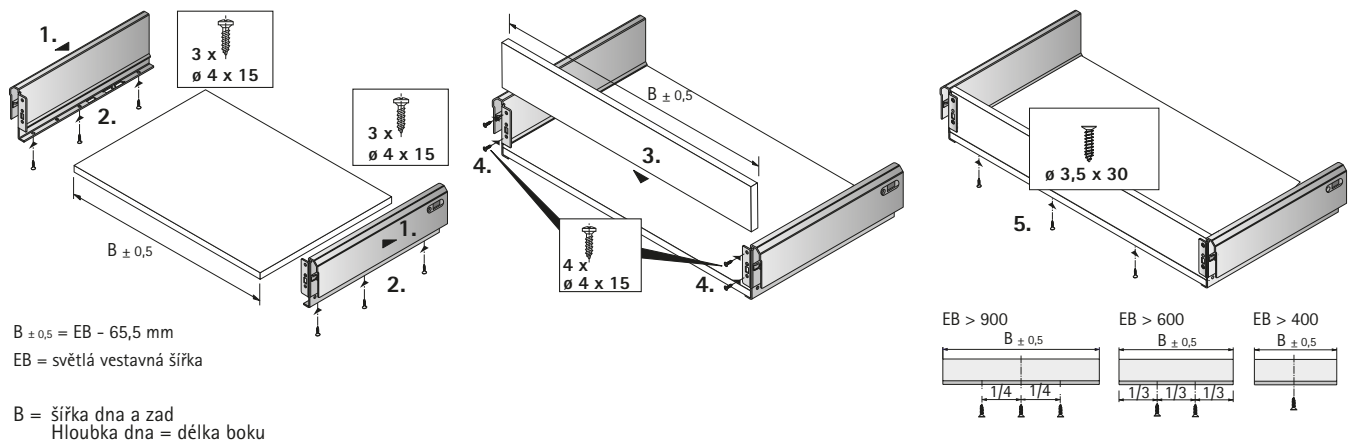
Minimální hloubka korpusu pro rám na závěsné složky, skříňovou zásuvku, boky SysTech

- ▶ Skříň s čelou = 354 mm (rám na závěsné složky nebo skříňová zásuvka)
- ▶ Skříň s čelou = 357 mm (boky SysTech)

Montáž čela

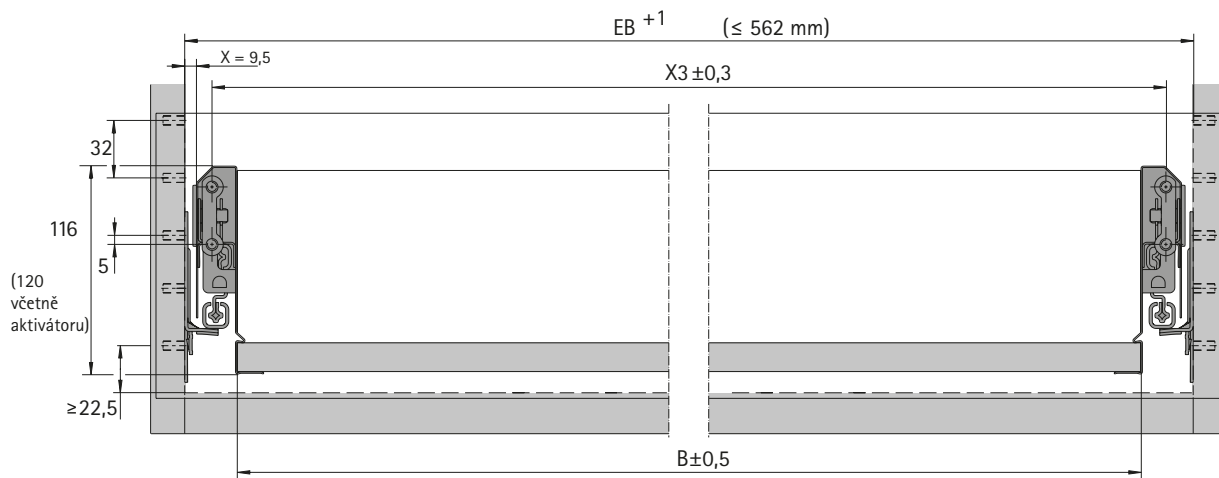


Montáž boku a zad



- ▶ Přídavný kontejner Systema s boky SysTech
- ▶ Hloubka skříně 400 mm, vestavná šířka 562 mm

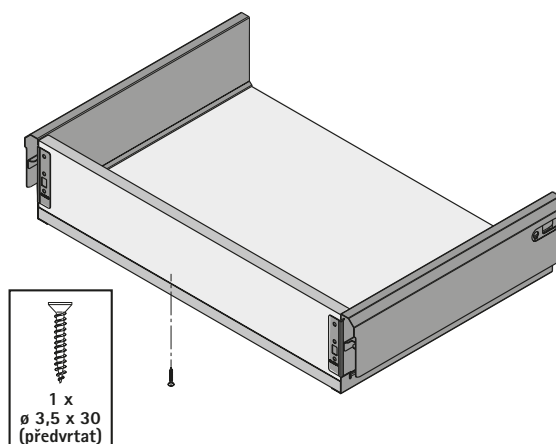
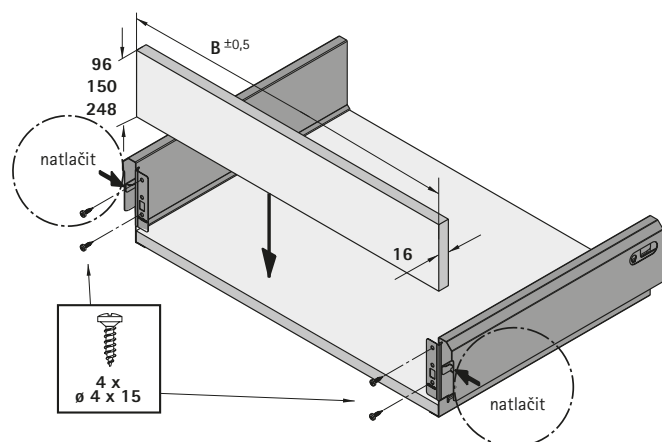
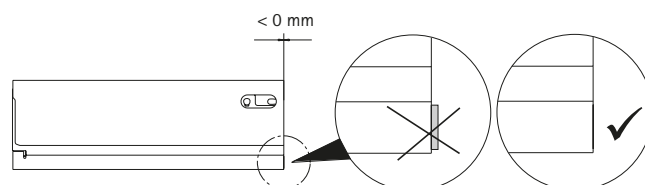
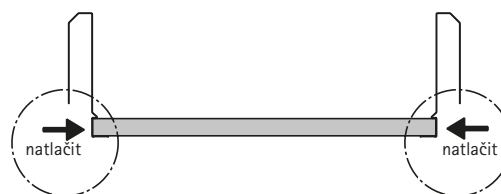
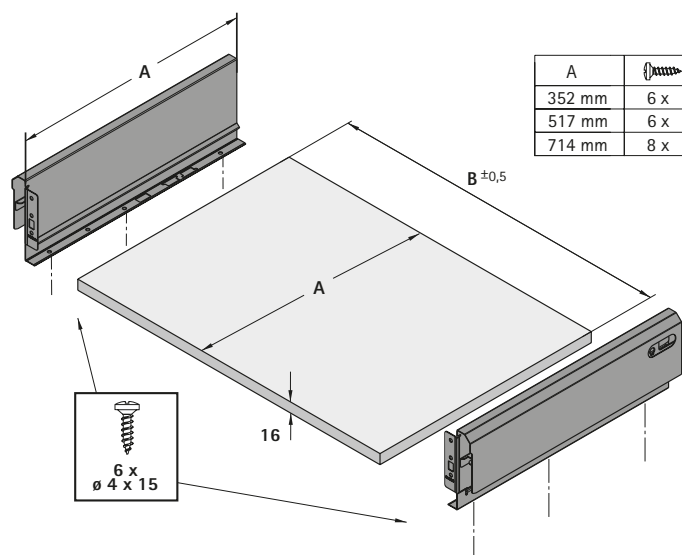
Montáž zásuvky SysTech



Quadro Duplex	SysTech
$X = 9,5$	$B = EB - 65,5$ mm $X 3 = EB - 37$ mm

Příklad:

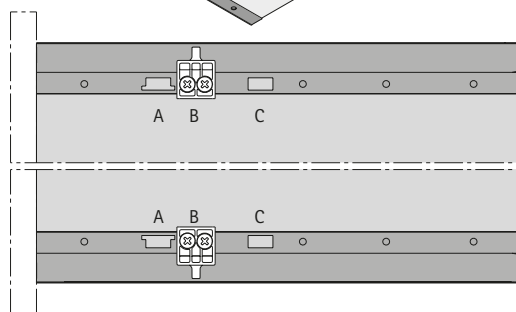
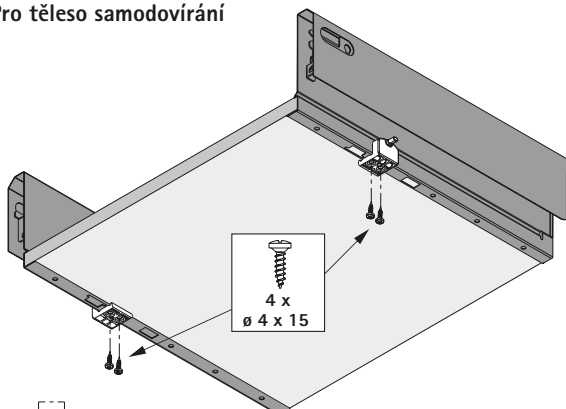
EB (x=9,5)	X3 ± 0,3	B ± 0,5
392 mm	355 mm	326,5 mm
562 mm	525 mm	496,5 mm



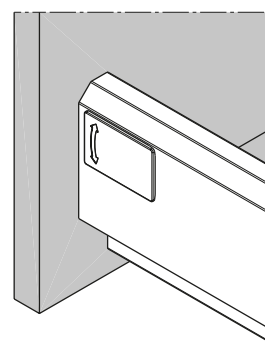
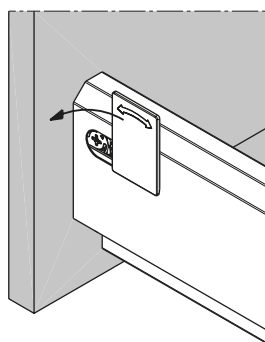
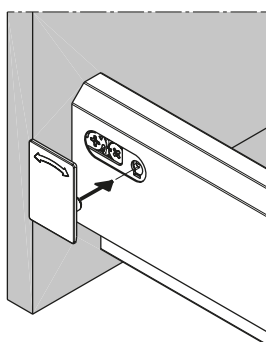
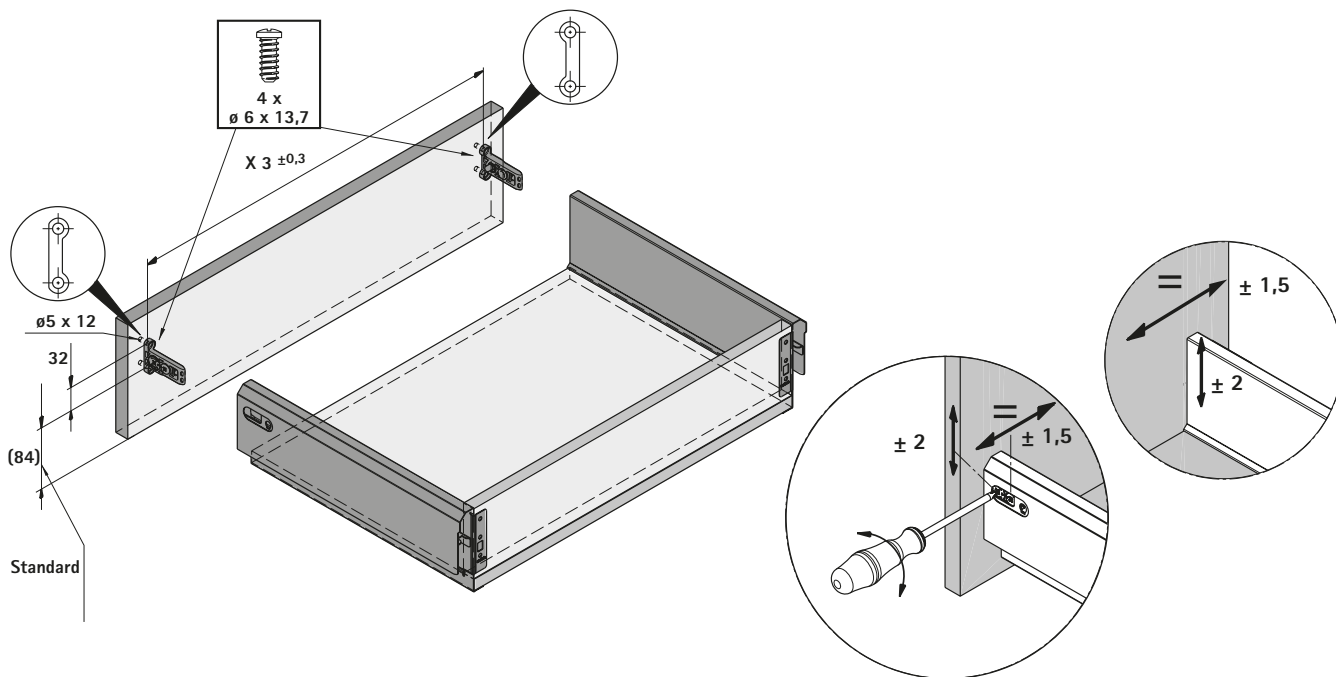
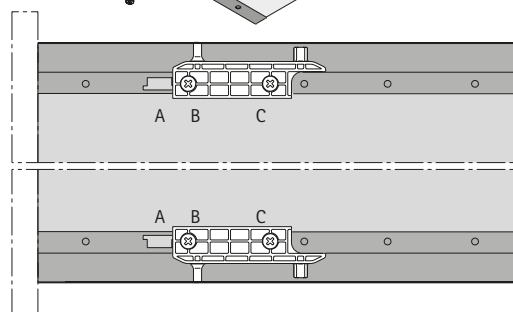
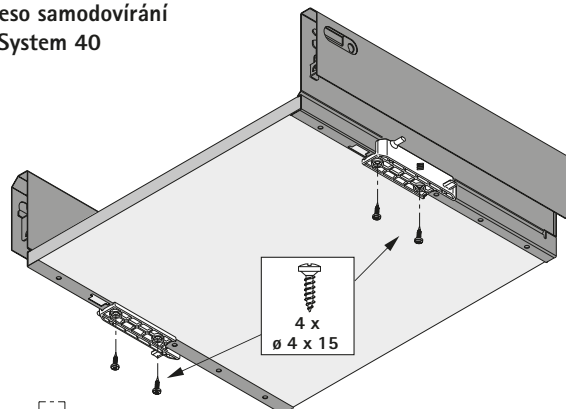
- ▶ Přídavný kontejner Systema s boky SysTech
- ▶ Hloubka skříně 400 mm, vestavná šířka 562 mm

Montáž boků SysTech

Pro těleso samodovírání



Pro těleso samodovírání
Silent System 40



- ▶ Přídavný kontejner, vestavná šířka 562 mm
- ▶ Výsuv Quadro Duplex 45

Výsuv Quadro Duplex 45



- ▶ Plnovýsuv s přesahem (cca 33 mm) a diferenciální kladkou
- ▶ Nosnost 45 kg dle EN 15338 úroveň 2
- ▶ Ocel pozinkovaná
- ▶ Při řadě otvorů 32 mm = max. výška čela 5 HE (320 mm)

Pokyny:

- ▶ Těleso bez tlumení nebo s tlumením Silent System je třeba objednat zvlášť

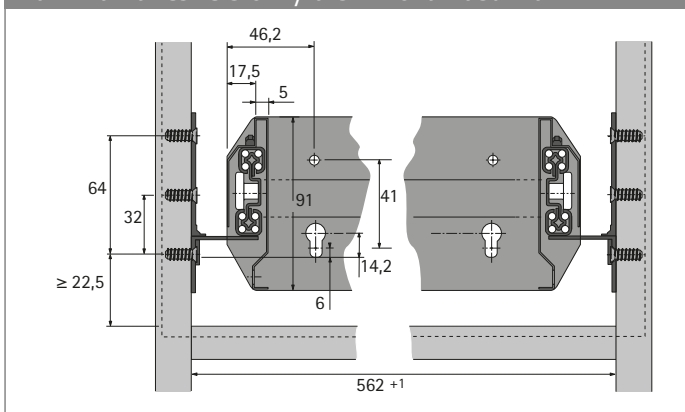
Příslušenství viz:

- ▶ Těleso, viz str. 89 - 90
- ▶ Eurošroub, viz níže

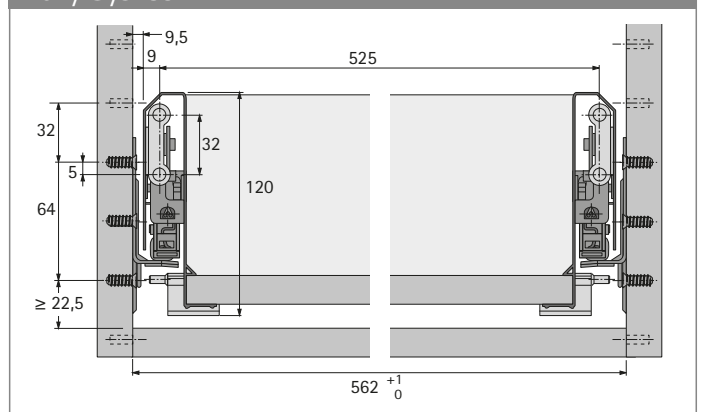
Řada otvorů 32 mm (sada)

Minimální vestavná hloubka pro rámy na závěsné složky a skříňové zásuvky v mm	Min. světlá hloubka pro bok zásuvky SysTech v mm	Provedení	Obj. č.	Balení
354	357	levý a pravý	9 209 827	1 sada

Rám na závěsné složky a skříňová zásuvka



Boky SysTech



Eurošroub



- ▶ Průměr otvoru 5 mm
- ▶ Kvalita dřevotřískové desky podle DIN EN 320
- ▶ Utahovací moment 1,5 Nm + 0,3 Nm
- ▶ Ocel niklovaná

Doporučené šrouby:

Pro rozteč vrtání 32 mm:

- ▶ Quadro 12 = 4 ks na pár
- ▶ Quadro Duplex = 8 ks na pár

Rozměry mm	Obj. č.	Balení
ø 6 × 14	9 137 114	200 ks

- ▶ Příkladový kontejner, vestavná šířka 562 mm
- ▶ Samodovírací těleso

Samodovírací těleso



- ▶ Pro výsuv Quadro Duplex
- ▶ Pro oboustranné samodovírání

Provedení	Obj. č.	Balení
levé / pravé	9 209 837	1 sada

Samodovírací těleso s tlumením Silent System



- ▶ Pro výsuv Quadro Duplex
- ▶ Pro oboustranné samodovírání s tlumením Silent System

Provedení	Obj. č.	Balení
levé / pravé	9 209 836	1 sada

Samodovírací těleso s tlumením Silent System 40 pro rám na závěsné složky



- ▶ Pro oboustranné samodovírání s tlumením Silent System 40
- ▶ Pro výsuvy Quadro Duplex
- ▶ Pro obzvláště jemné a tiché samodovírání

Sada obsahuje:

- ▶ 1 sada samodovírací těleso s tlumením Silent System 40
- ▶ 1 sada aktivátor
- ▶ Šrouby
- ▶ Montážní návod

Pokyny:

- ▶ Pro každou zásuvku je třeba objednat 1 sadu
- ▶ Není určeno pro zásuvku na psací potřeby!
- ▶ Není určeno pro použití s KA 270

Barva	Obj. č.	Balení
aluminium finiš	9 209 561	1 sada
černá	9 209 560	1 sada

- ▶ Příkladový kontejner, vestavná šířka 562 mm
- ▶ Samodovírací těleso

Samodovírací těleso s tlumením Silent System 40 pro boky SysTech



- ▶ Pro oboustranné samodovírání s tlumením Silent System 40 pro systém zásuvek SysTech
- ▶ K přichycení čela zásuvek SysTech
- ▶ Pro výsuvy Quadro Duplex
- ▶ Pro obzvláště jemné a tiché samodovírání

Sada obsahuje:

- ▶ 1 sada samodovírací těleso s tlumením Silent System 40
- ▶ 2 ks přichytka čela
- ▶ 2 ks krytka
- ▶ 2 sady aktivátor
- ▶ Šrouby
- ▶ Montážní návod

Pokyny:

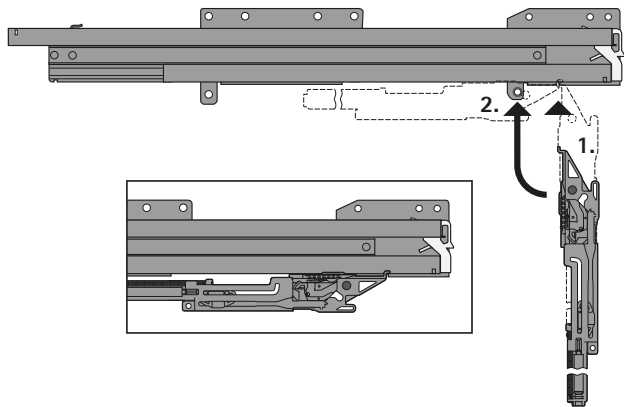
- ▶ Pro každou zásuvku je třeba objednat 1 sadu
- ▶ Není určeno pro zásuvku na psací potřeby!
- ▶ Není určeno pro použití s KA 270

Barva	Obj. č.	Balení
aluminium finiš	9 208 977	1 sada
černá	9 208 974	1 sada

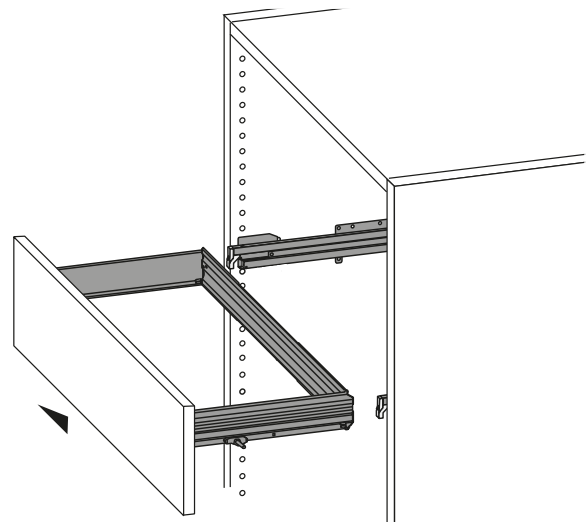
- ▶ Přídavný kontejner, vestavná šířka 562 mm
- ▶ Montáž a demontáž rámu na závěsné složky a zásuvky SysTech

Montáž a demontáž rámu na závěsné složky a zásuvky SysTech

Montáž Stop Control na Quadro Duplex 45

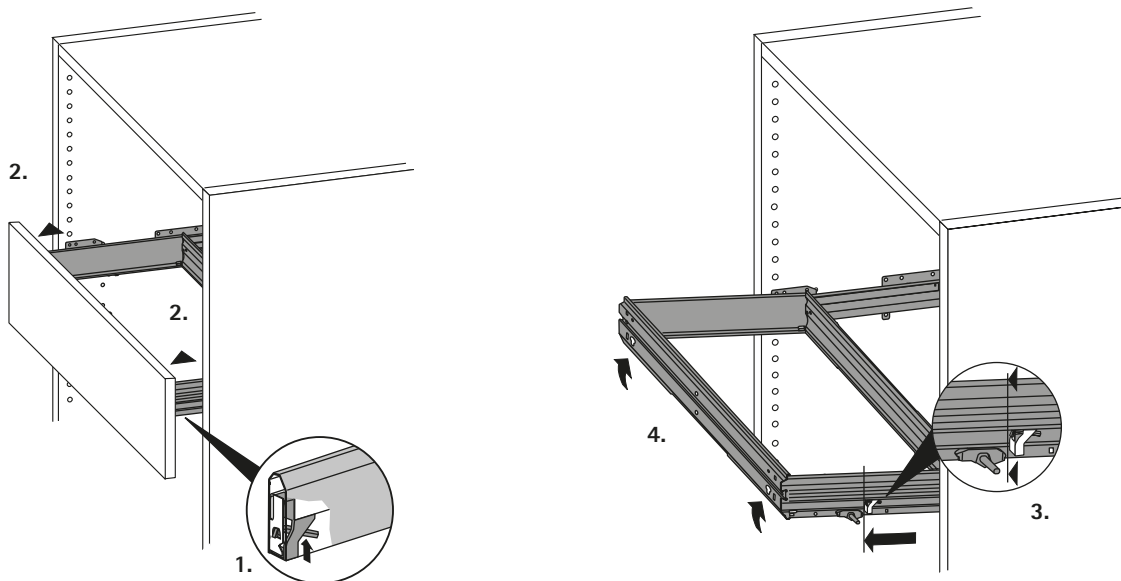


Montáž rámu na závěsné složky



Rám zasunout vodorovně tak, aby zaklapla západka. Kluzák se už nemusí předpínat

Demontáž rámu na závěsné složky



Západku (1.) zatlačte nahoru a rám lehce nadzvedněte

Rám současně vodorovně vytáhněte do polohy (3.). Nyní lze rám (4.) zvednout a vyjmout

Pozor:
Zvedat pouze rám,
nikoli výsuvy!

Systemy kování Systema Top 2000 pro vybavení nábytku u psacího stolu

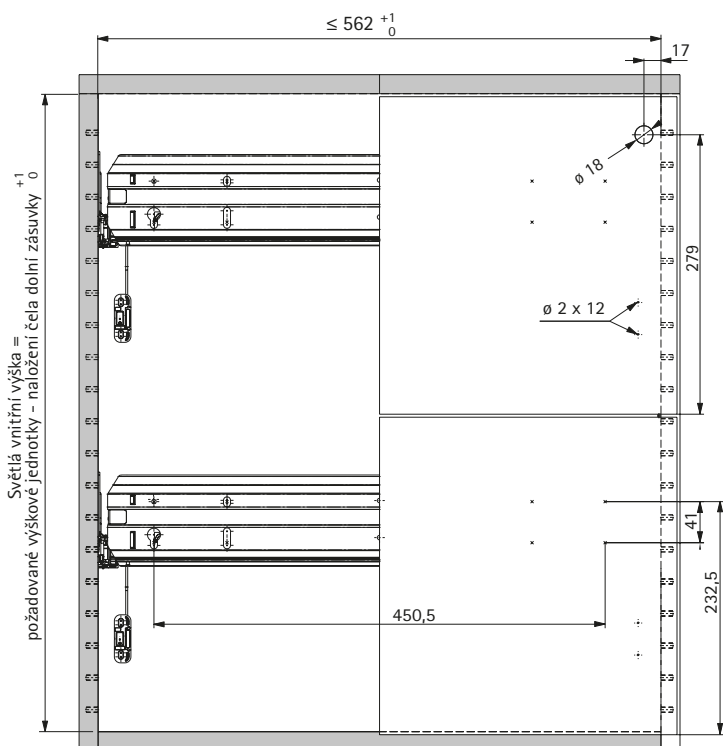
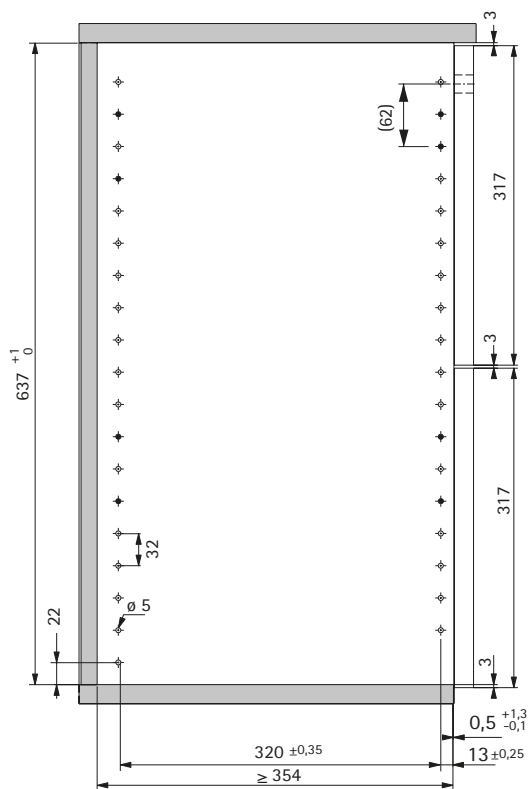
- ▶ Příklad konstrukce přídatného kontejneru s rámem na závěsné složky
- ▶ Hloubka skříňe 400 mm, vestavná šířka 562 mm, rozteč vrtání 32 mm

Výkres v měřítku 1:1

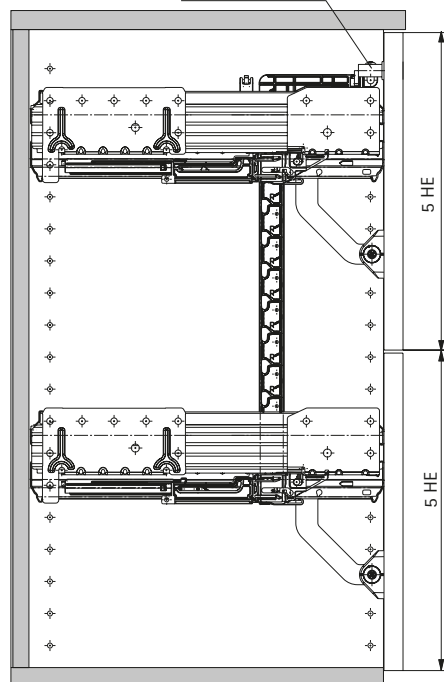
Výškové členění

- | | |
|----------|--|
| 5 HE | Rám na závěsné složky |
| | Výsuv Quadro Duplex 45, plnovýsuv s přesahem |
| 5 HE | Rám na závěsné složky |
| | Výsuv Quadro Duplex 45, plnovýsuv s přesahem |
| 7,5 HE = | zamykací tyč |

Obj. číslo	Bal.
9 209 617	1 ks



uchycení pojistnou zátkou



Systemy kování Systema Top 2000 pro vybavení nábytku u psacího stolu

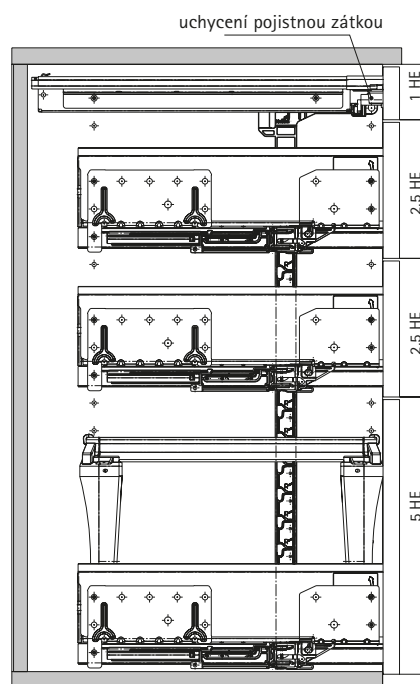
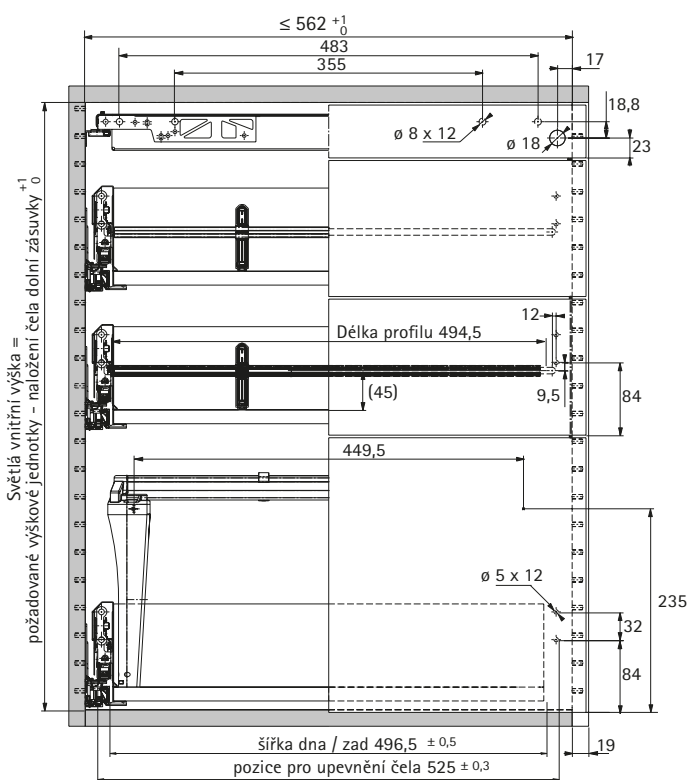
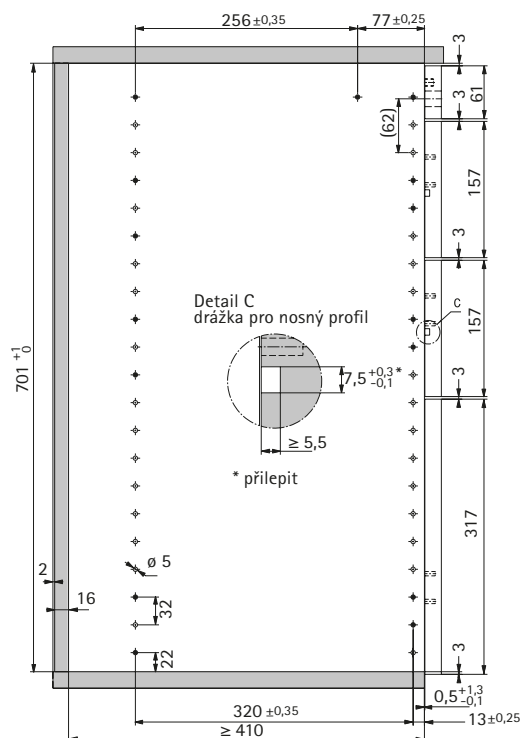
- ▶ Příklad konstrukce přídatného kontejneru s boky SysTech
- ▶ Hloubka skříně 400 mm, vestavná šířka 562 mm, rozteč vrtání 32 mm

Výkres v měřítku 1:1

Výškové členění

- 1 HE Plochá zásuvka
Částečný výsuv Quadro
- 2,5 HE Boky SysTech
Výsuv Quadro Duplex 45, plnovýsuv s přesahem
- 2,5 HE Boky SysTech
Výsuv Quadro Duplex 45, plnovýsuv s přesahem
- 5 HE Boky SysTech se závěsným rámem
Výsuv Quadro Duplex 45, plnovýsuv s přesahem
- 10 HE + 1 = zamykací tyč Stop Control
zamykací tyč Stop Control Plus

Obj. číslo	Bal.
9 209 616	1 ks



Systemy kování Systema Top 2000 pro vybavení nábytku u psacího stolu

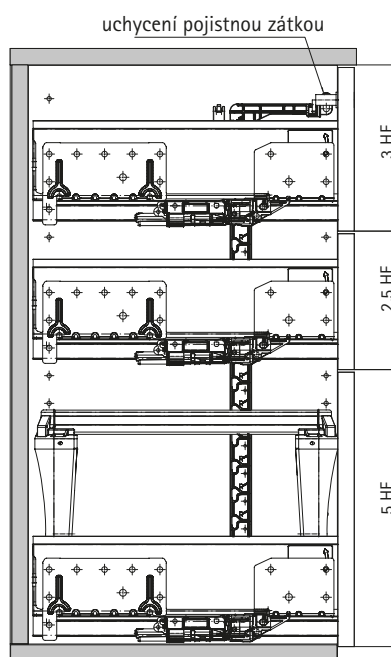
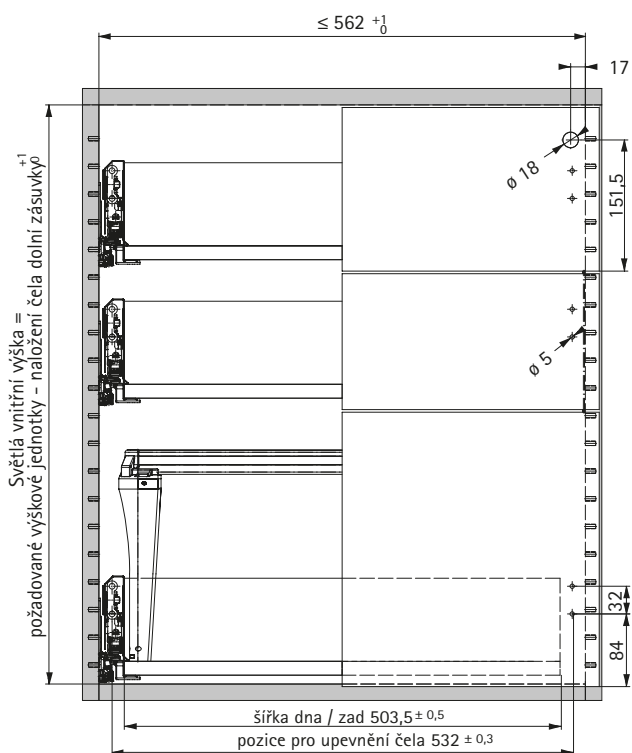
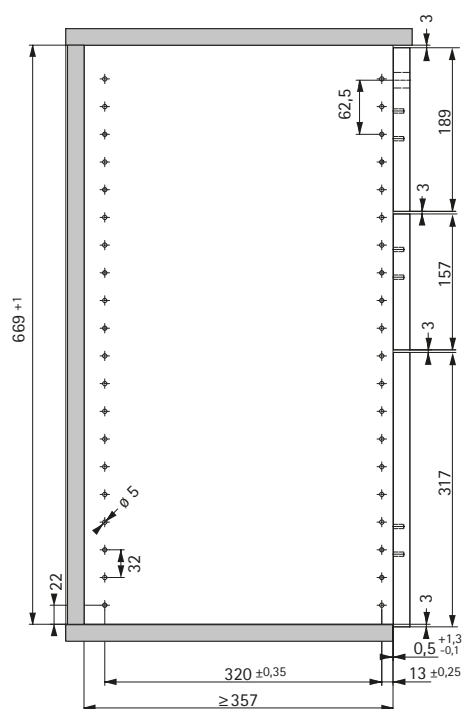
- ▶ Příklad konstrukce přídatného kontejneru s boky SysTech
- ▶ Hloubka skříně 400 mm, vestavná šířka 562 mm, rozteč vrtání 32 mm

Výkres v měřítku 1:1

Výškové členění

- | | |
|---------------------------------------|--|
| 3 HE | Boky SysTech |
| | Výsuv Quadro Duplex 45, plnovýsuv s přesahem |
| 2,5 HE | Boky SysTech |
| | Výsuv Quadro Duplex 45, plnovýsuv s přesahem |
| 2,5 HE | Boky SysTech |
| | Výsuv Quadro Duplex 45, plnovýsuv s přesahem |
| 5 HE | Boky SysTech se závěsným rámem |
| | Výsuv Quadro Duplex 45, plnovýsuv s přesahem |
| 10 HE + 1 = zamykácí tyč Stop Control | |
| | zamykácí tyč Stop Control Plus |

Obj. číslo	Bal.
9 132 527	1 ks





Perfektní kancelář díky systému:

Efektivní využití úložného prostoru. Uspořádání důležitých dokumentů a pracovních prostředků. Organizace pracovních procesů. To vše se podaří pouze díky inteligentnímu systému vnitřního vybavení, které je v kanceláři nezbytně nutné. Efektivitu práce totiž určuje pořádek, přehled a rychlý přístup. Zásuvky a skříňové zásuvky Systema Top 2000 mohou být vybaveny velmi flexibilně. Prvky vybavení a systémy zásuvek jsou vzájemně perfektně sladěny – funkčně i vzhledově. Kromě možností nastavení pro klasické uspořádání dokumentů nabízí stavebnicové systémy Hettich mnoho nových prvků vybavení, které určují individuální charakter nábytku a dbají na přesnost a zdokonalení pracovních postupů.



Pořádek v zásuvce:
zcela jednoduše pomocí příčky.



Dokumenty naleznete rychle:
velmi snadno ve stabilním rámu na závěsné složky.



Uspořádá dokumenty i osobní věci:
OrgaTank.



Pro více úložného prostoru a styl:
DesignSide ze skla.



Dělicí příčky

98, 100 - 101



Přepážky

99, 100 - 101



Kartotékové profily a opěrky

102 - 105



Kartotékové schránky a opěrky

106 - 108



Držáky na razítka

109



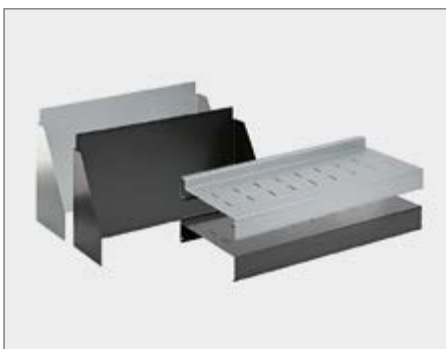
Závěsné rámy k postavení do zásuvky

110 - 111



OrgaTank

112 - 113



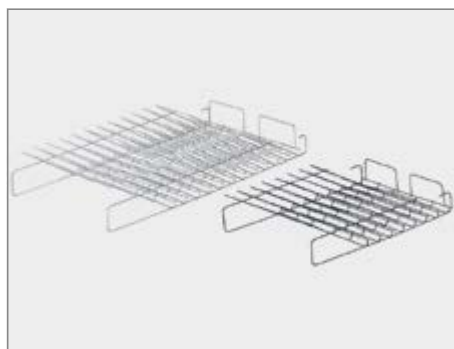
Police na šanony

114 - 115



Přihrádky na formuláře

116 - 117



Šikmé pořadače

118



Traverza s kolečky

119 - 122



Prvky pro vybavení systému zásuvek s dvojitými boky SysTech

123 - 125

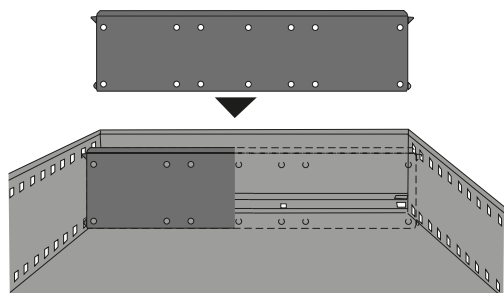
- ▶ Příslušenství Systema Top 2000
- ▶ Členění

Dělicí příčka



- ▶ S dvojitými boky a bočními západkami
- ▶ Aretace v OrgaLine

Materiál	Obj. č. / Barva		Balení
	aluminium finiš	černá	
plast	9 007 204	1 041 576	1/100 ks
ocel	9 007 199	1 040 519	1/25 ks



Dělicí příčka pro úzký kontejner



- ▶ S dvojitými boky a bočními západkami
- ▶ Aretace v OrgaLine
- ▶ Ocel, prášková barva

Barva	Obj. č.	Balení
aluminium finiš	9 011 390	1/25 ks
černá	1 045 467	1/25 ks

Systemy kování pro vybavení nábytku u psacího stolu

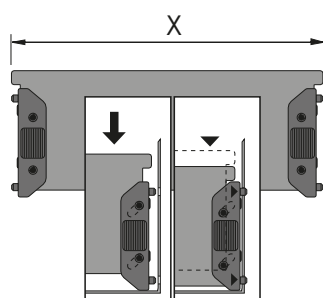
- ▶ Příslušenství Systema Top 2000
- ▶ Členění

Přepážka



▶ Ocel, prášková barva

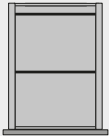
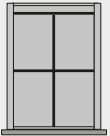
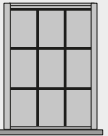
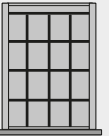
Formát DIN	Rozměr X mm	Obj. č. / Barva		Balení
		aluminium finiš	černá	
A5	220	9 007 210	1 040 176	1/35 ks
A6	150	9 011 488	1 040 175	1/50 ks
A7	110	9 007 408	1 042 189	1/70 ks



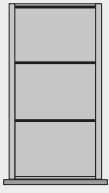
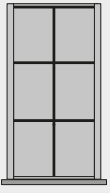
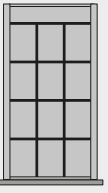
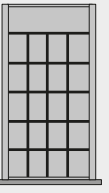
Systemy kování pro vybavení nábytku u psacího stolu

- ▶ Příslušenství Systema Top 2000
- ▶ Možnosti členění pomocí příčky a přepážky

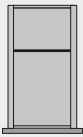

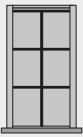
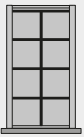
Možnosti členění pro standardní kontejnery s vestavnou hloubkou 530 mm

Vnitřní rozměry zásuvky 327 x 490 mm				
Členění	2 x DIN A4	4 x DIN A5	9 x DIN A6	16 x DIN A7
Potřebné příslušenství	2 dělicí příčky	2 dělicí příčky 2 přepážky A5	3 dělicí příčky 6 přepážek A6	4 dělicí příčky 12 přepážek A7
Zbývající hloubka (vzadu)	30 mm	30 mm	10 mm	10 mm

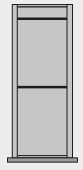

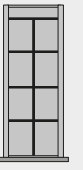
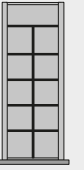
Možnosti členění pro standardní kontejnery s vestavnou hloubkou 730 mm

Vnitřní rozměry zásuvky 327 x 690 mm				
Členění	3 x DIN A4	6 x DIN A5	12 x DIN A6	20 x DIN A7
Potřebné příslušenství	3 dělicí příčky	3 dělicí příčky 3 přepážky A5	4 dělicí příčky 8 přepážek A6	5 dělicích příček 15 přepážek A7
Zbývající hloubka (vzadu)	0 mm	0 mm	50 mm	90 mm

Možnosti členění pro úzké kontejnery s vestavnou hloubkou 530 mm

Vnitřní rozměry zásuvky 227 x 490 mm				
Členění	1 x DIN A4	3 x DIN A5	6 x DIN A6	8 x DIN A7
Potřebné příslušenství	1 dělicí příčka	3 dělicí příčky	3 dělicí příčky 3 přepážky A6	4 dělicích příček 4 přepážky A7
Zbývající hloubka (vzadu)	170 mm	10 mm	10 mm	10 mm

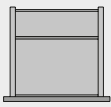
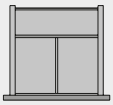
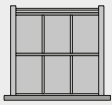
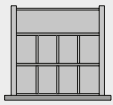
Možnosti členění pro úzké kontejnery s vestavnou hloubkou 730 mm

Vnitřní rozměry zásuvky 227 x 690 mm				
Členění	2 x DIN A4	4 x DIN A5	8 x DIN A6	10 x DIN A7
Potřebné příslušenství	2 dělicí příčky	4 dělicí příčky	4 dělicí příčky 4 přepážky A6	5 dělicích příček 5 přepážek A7
Zbývající hloubka (vzadu)	50 mm	50 mm	50 mm	90 mm

Systemy kování pro vybavení nábytku u psacího stolu

- ▶ Příslušenství Systema Top 2000
- ▶ Možnosti členění pomocí příčky a přepážky

Možnosti členění pro vestavnou hloubku 400 mm

Vnitřní rozměry zásuvky 327 x 330 mm				
Členění	1 x DIN A4	2 x DIN A5	6 x DIN A6	8 x DIN A7
Potřebné příslušenství	1 dělicí příčka	1 dělicí příčka 1 přepážka A5	2 dělicí příčky 4 přepážky A6	2 dělicí příčky 6 přepážek A7
Zbývající hloubka (vzadu)	100 mm	100 mm	10 mm	90 mm

Systémy kování pro vybavení nábytku u psacího stolu

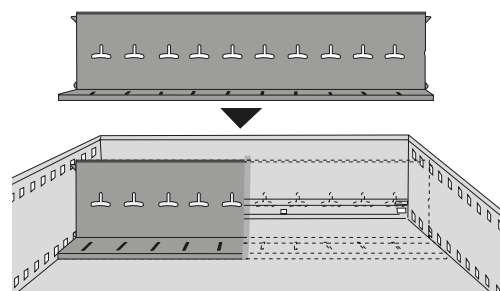
- ▶ Příslušenství Systema Top 2000
- ▶ Členění

Kartotékový profil



- ▶ Pro opěrky
- ▶ S bočními západkami
- ▶ Aretace v OrgaLine
- ▶ Ocel, prášková barva

Barva	Obj. č.	Balení
aluminium finiš	0 020 724	1 sada
černá	0 075 671	1 sada



Systemy kování pro vybavení nábytku u psacího stolu

► Příslušenství Systema Top 2000

► Členění

Opěrka

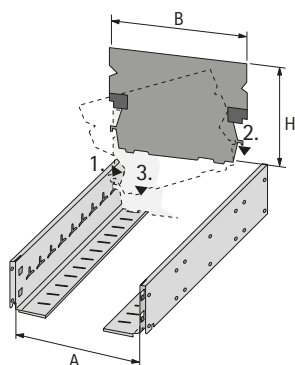


- K použití s kartotékovými profily
- Ocel, prášková barva

Pokyny:

- Rozměry uvedené v tabulce jsou potřebné výšky čel ve výškových jednotkách HE pro řadu otvorů v rozteči 32 bez rozměru mezery

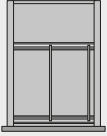
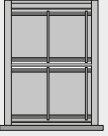
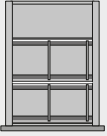

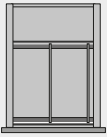
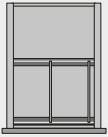
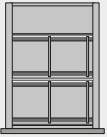
Formát DIN	Rozměr A mm	Rozměr B	Rozměr H mm	Minimální výška čela, rozteč vrtání 32 (mm / HE)	Obj. č. / Barva		Balení
					aluminium finiš	černá	
A4 naležato	302,5	314,5	209,5	256 / 4 HE	9 008 042	1 040 925	1/30 ks
A5 na výšku	152,5	164,5	209,5	256 / 4 HE	9 011 493	1 056 952	1/25 ks
A5 naležato	212,5	224,5	147,5	192 / 3 HE	9 007 207	1 040 926	1/25 ks
A6 naležato	152,5	164,5	104,5	160 / 2,5 HE	9 011 494	1 040 927	1/50 ks
C4 naležato	322,5	336,5	209,5	256 / 4 HE	9 011 495	1 065 173	1/30 ks
C5 naležato	232,5	244,5	147,5	192 / 3 HE	9 011 496	1 056 606	1/25 ks
C6 naležato	172,5	184,5	104,5	160 / 2,5 HE	9 011 497	1 056 608	1/25 ks







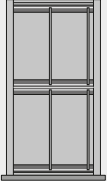


Systemy kování pro vybavení nábytku u psacího stolu

- ▶ Příslušenství Systema Top 2000
- ▶ Možnosti členění pomocí kartotékových profilů a opěrek

Možnosti členění pro vestavnou hloubku 530 mm

Vnitřní rozměry zásuvky 327 x 490 mm				
Členění	1 DIN A4 naležato	2 DIN A5 naležato	2 x DIN A5 na výšku	2 DIN A6 naležato
Potřebné příslušenství	2 kartotékové profily min. 2 opěrky A4	4 kartotékové profily min. 4 opěrky A5	4 kartotékové profily min. 4 opěrky A5	4 kartotékové profily min. 4 opěrky A6
Zbývající hloubka (vzadu)	170 mm	20 mm	150 mm	150 mm
Vnitřní rozměry zásuvky 327 x 490 mm				
Členění	1 x DIN C4 naležato	1 x DIN C5 naležato	2 x DIN C6 naležato	
Potřebné příslušenství	2 kartotékové profily min. 2 opěrky C4	2 kartotékové profily min. 2 opěrky C5	4 kartotékové profily min. 4 opěrky C6	
Zbývající hloubka (vzadu)	150 mm	240 mm	110 mm	

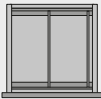
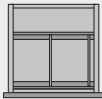
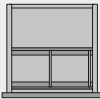
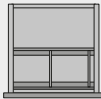
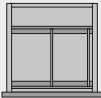
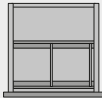
Možnosti členění pro vestavnou hloubku 730 mm

Vnitřní rozměry zásuvky 327 x 690 mm				
Členění	2 DIN A4 naležato	3 DIN A5 naležato	4 x DIN A5 na výšku	4 DIN A6 naležato
Potřebné příslušenství	4 kartotékových profilů min. 4 opěrky A4	6 kartotékových profilů min. 6 opěrek A5	8 kartotékových profilů min. 8 opěrek A5	8 kartotékových profilů min. 8 opěrek A6
Zbývající hloubka (vzadu)	50 mm	0 mm	10 mm	10 mm
Vnitřní rozměry zásuvky 327 x 690 mm				
Členění	2 x DIN C4 naležato	2 x DIN C5 naležato	3 x DIN C6 naležato	
Potřebné příslušenství	4 kartotékové profily min. 4 opěrky C4	4 kartotékové profily min. 4 opěrky C5	6 kartotékových profilů min. 6 opěrek C6	
Zbývající hloubka (vzadu)	10 mm	190 mm	120 mm	

Systemy kování pro vybavení nábytku u psacího stolu

- ▶ Příslušenství Systema Top 2000
- ▶ Možnosti členění pomocí kartotékových profilů a opěrek

Možnosti členění pro vestavnou hloubku 400 mm

Vnitřní rozměry zásuvky 327 x 330 mm				
Členění	1 DIN A4 naležato	1 DIN A5 naležato	1 x DIN A5 na výšku	1 DIN A6 naležato
Potřebné příslušenství	2 kartotékové profily min. 2 opěrky A4	2 kartotékové profily min. 2 opěrky A5	2 kartotékové profily min. 2 opěrky A5	2 kartotékové profily min. 2 opěrky A6
Zbývající hloubka (vzadu)	10 mm	100 mm	160 mm	160 mm
Vnitřní rozměry zásuvky 327 x 330 mm				
Členění	1 X DIN C5 naležato	1 x DIN C6 naležato		
Potřebné příslušenství	2 kartotékové profily min. 2 opěrky C5	2 kartotékové profily min. 2 opěrky C6		
Zbývající hloubka (vzadu)	80 mm	140 mm		

Systemy kování pro vybavení nábytku u psacího stolu

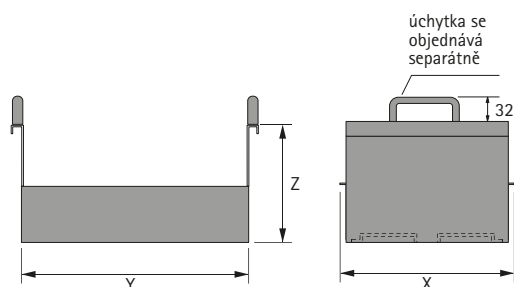
- ▶ Příslušenství Systema Top 2000
- ▶ Členění

Kartotéková schránka



- ▶ Smontovaná, bez opěrek
- ▶ Ocel, prášková barva

Formát DIN	Rozměr X x Y x Z mm	Obj. č. / Barva		Balení
		aluminium finiš	černá	
A4 naležato	318 x 324 x 217	9 011 502	1 077 837	1 ks
A5 naležato	228 x 324 x 155	9 007 206	1 076 832	1 ks
A5 naležato S	230 x 324 x 155	9 011 503	1 077 841	1 ks
A6 naležato	168 x 324 x 112	9 011 505	1 077 839	1 ks



Úchytka



- ▶ Pro snadné zavěšení, vyvěšení a přepravu kartotékové schránky
- ▶ S upevňovacími šrouby
- ▶ Ocel ø 7 mm, výška 32 mm
- ▶ Niklovaná matná

Pokyny:

- ▶ Při použití úchytka je třeba zjistit potřebné výšky čela u příslušné konstrukce korpusu.

Obj. č.	Balení
0 041 321	1/2 ks

Systemy kování pro vybavení nábytku u psacího stolu

► Příslušenství Systema Top 2000

► Členění

Opěrka

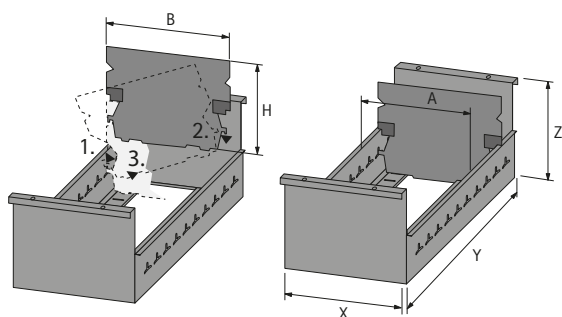


- Lze použít do kartotékové schránky
- Ocel, prášková barva

Pokyny:

- Rozměry uvedené v tabulce jsou potřebné výšky čel ve výškových jednotkách HE podle systému 32 bez rozměru mezery
- Další rozměry na vyžádání

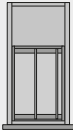
Formát DIN	Rozměr A mm	Rozměr B	Rozměr H mm	Minimální výška čela, rozteč vrtání 32 (mm / HE)	Obj. č. / Barva		Balení
					aluminium finiš	černá	
A4 naležato	302,5	314,5	209,5	256 / 4 HE	9 008 042	1 040 925	1/30 ks
A5 naležato	212,5	224,5	147,5	192 / 3 HE	9 007 207	1 040 926	1/25 ks
A5 naležato S	214,5	227	147,5	192 / 3 HE	9 011 510	1 075 685	1/25 ks
A6 naležato	152,5	164,5	104,5	160 / 2,5 HE	9 011 494	1 040 927	1/50 ks



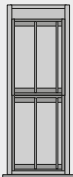



Systemy kování pro vybavení nábytku u psacího stolu

- ▶ Příslušenství Systema Top 2000
- ▶ Možnosti členění, kartotékové schránky, příčky a opěrky

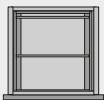
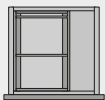
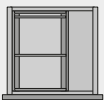
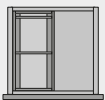
Možnosti členění pro vestavnou hloubku 530 mm

Vnitřní rozměry zásuvky 327 x 490 mm				
Členění	1 DIN A4 naležato	2 DIN A5 naležato	2 x DIN A5 naležato S	2 DIN A6 naležato
Potřebné příslušenství	1 kartotéková schránka A4 1 dělicí příčka min. 2 opěrky A4	2 kartotékové schránky A5 1 dělicí příčka min. 4 opěrek A5	2 kartotékové schránky A5 S 1 dělicí příčka min. 4 opěrky A5 S	2 kartotékové schránky A6 1 dělicí příčka min. 4 opěrky A6
Zbývající hloubka (vzadu)	160 mm	20 mm	20 mm	140 mm

Možnosti členění pro vestavnou hloubku 730 mm

Vnitřní rozměry zásuvky 327 x 690 mm				
Členění	2 DIN A4 naležato	3 DIN A5 naležato	3 x DIN A5 naležato S	4 DIN A6 naležato
Potřebné příslušenství	2 kartotékové schránky A4 1 dělicí příčka min. 4 opěrky A4	3 kartotékové schránky A5 1 dělicí příčka min. 6 opěrek A5	3 kartotékové schránky A5 S 1 dělicí příčka min. 6 opěrek A5 S	4 kartotékové schránky A6 1 dělicí příčka min. 8 opěrek A6
Zbývající hloubka (vzadu)	40 mm	0 mm	0 mm	0 mm

Možnosti členění pro vestavnou hloubku 400 mm

Vnitřní rozměry zásuvky 327 x 330 mm				
Členění	1 DIN A4 naležato	1 x DIN A5 naležato	1 x DIN A5 naležato S	1 DIN A6 naležato
Potřebné příslušenství	1 kartotéková schránka A4 min. 2 opěrky A4	1 kartotéková schránka A5 min. 2 opěrky A5	1 kartotéková schránka A5 S min. 2 opěrky A5 S	1 kartotéková schránka A6 min. 2 opěrky A6
Zbývající hloubka (vzadu)	10 mm	100 mm	100 mm	160 mm

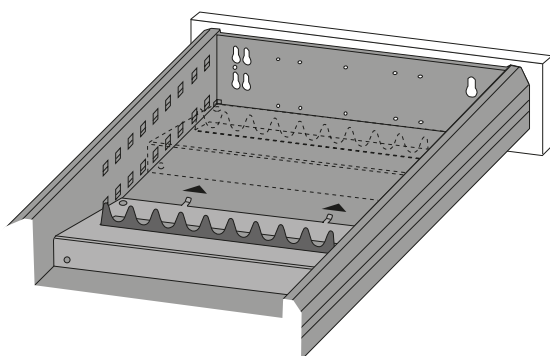
- ▶ Příslušenství Systema Top 2000
- ▶ Členění

Držák na razítka



- ▶ Pro ocelovou zásuvku
- ▶ Pro 8 razítek plus datovací razítko
- ▶ Ocel, prášková barva
- ▶ Nelze použít pro úzké kontejnery

Barva	Obj. č.	Balení
aluminium finiš	9 007 407	1/20 ks
černá	1 056 624	1/20 ks



- ▶ Příslušenství Systema Top 2000
- ▶ Členění

Závěsný rám k postavení do zásuvky

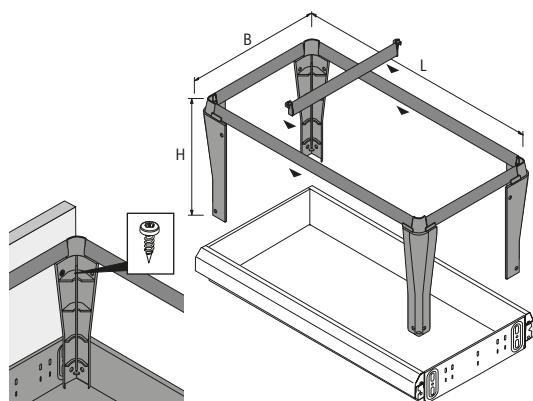


- ▶ S vloženým můstkem
- ▶ Ocel niklovaná, plast

Sada obsahuje:

- ▶ 1 ks závěsný rám k postavení do zásuvky
- ▶ Vložené můstky, počet viz tabulka
- ▶ Montáž, viz str. 111

L mm	H mm	B mm	Obj. č. / Barva		Balení
			aluminium finiš	černá	
350	244	350	9 039 919	9 039 917	1 sada
510	244	250	0 046 724	0 046 717	1 sada
510	244	350	9 039 927	9 039 924	1 sada
710	244	250	0 046 725	0 046 718	1 sada
710	244	350	9 039 923	9 039 921	1 sada



Tabulka členění pro závěsný rám k postavení do zásuvky

L x H x B mm	Vestavná šířka mm	Vestavná hloubka mm	Počet potřebných vložených můstků pro závěsné složky DIN A4	Potřebný počet závěsných rámu na zásuvku
350 x 244 x 350	392	400	0	1
510 x 244 x 250	292	530	1	1
510 x 244 x 350	392	530	1	1
710 x 244 x 250	292	730	2	1
710 x 244 x 350	392	730	2	1

Vložený můstek

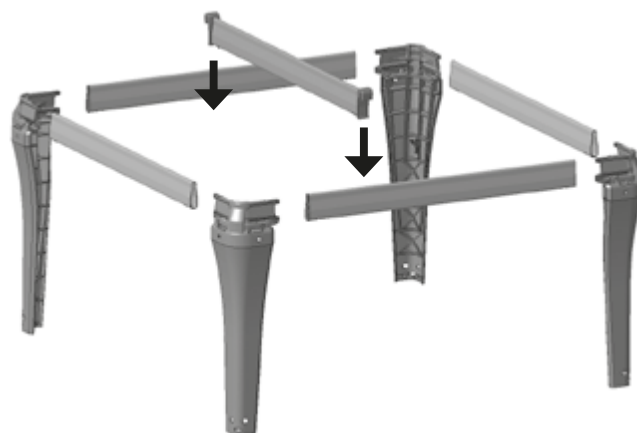
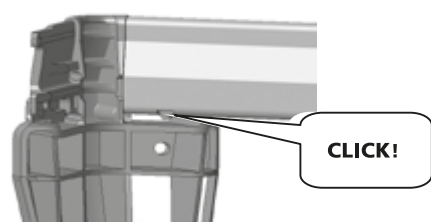
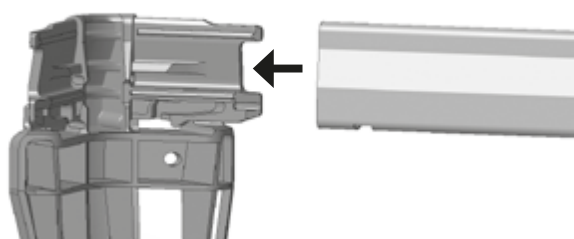


- ▶ Pro doplňující členění zásuvného rámu na závěsné složky
- ▶ Spony plast
- ▶ Ocel niklovaná

Světlá šířka EB mm	Obj. č. / Barva		Balení
	aluminium finiš	černá	
280 / 292	0 048 425	0 046 731	1 ks
380 / 392	9 039 372	9 039 362	1/100 ks

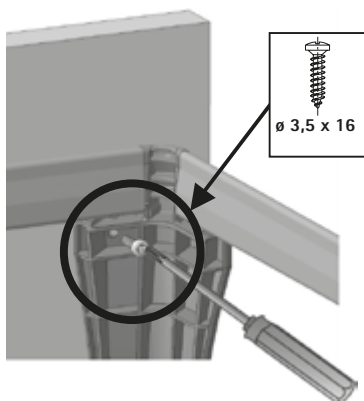
- ▶ Příslušenství Systema Top 2000
- ▶ Montáž závěsného rámu k postavení do zásuvky

Montáž závěsného rámu k postavení do zásuvky



Volitelně: možnost našroubování

Pozor:
přišroubování závěsné registratury je nutné
u velikosti skříně od 800 x 600 mm (šířka x hloubka)



- ▶ Příslušenství Systema Top 2000
- ▶ Členění

OrgaTank ocelový

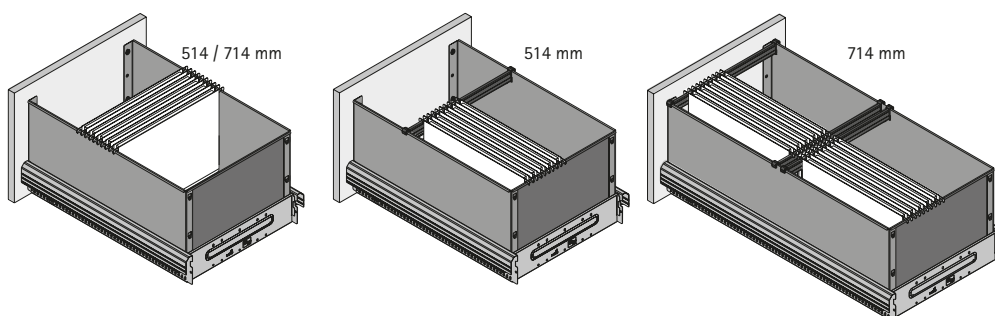
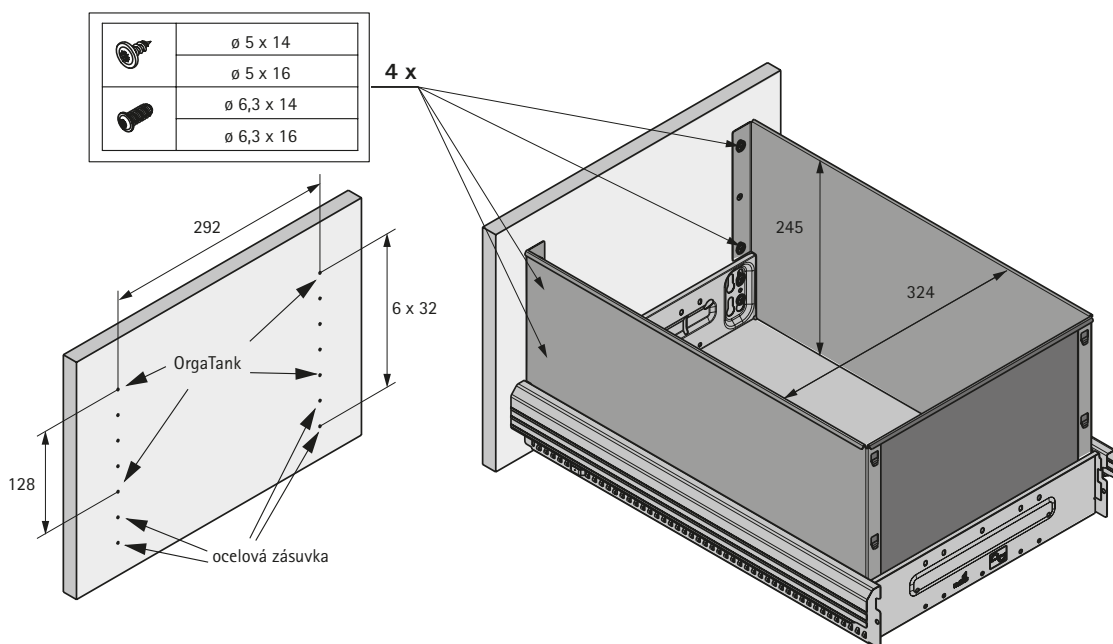
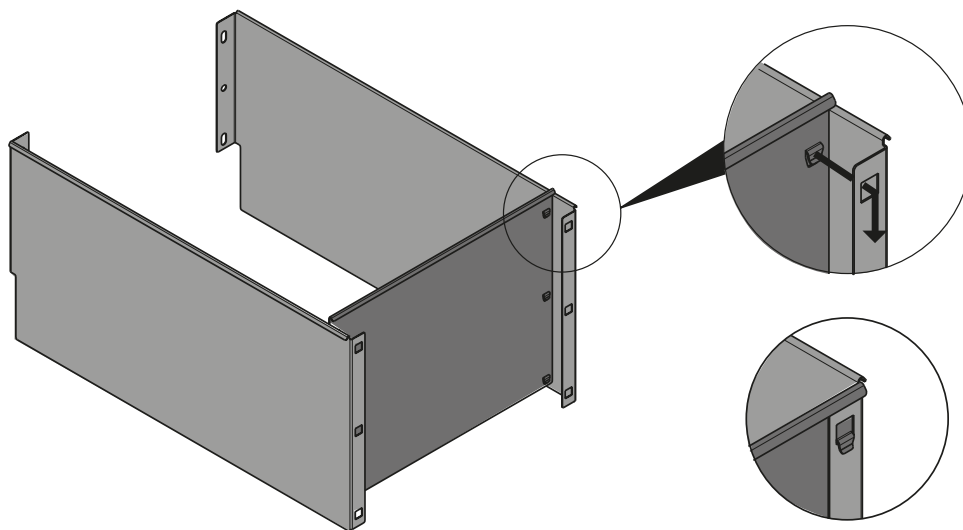


- ▶ Pro bezpečné ukládání závěsných složek a vysokých předmětů do ocelových zásuvek
- ▶ K postavení do zásuvky
- ▶ Minimální výška čela 300 mm
- ▶ Ocel, prášková barva
- ▶ Nelze použít pro úzké kontejnery a minikontejnery

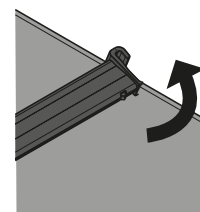
Min. světlá šířka v mm	Obj. č. / Barva		Balení
	aluminium finiš	černá	
530	9 133 208	9 133 207	1/10 ks
730	9 133 224	9 133 222	1/10 ks

- ▶ Příslušenství Systema Top 2000
- ▶ Montáž OrgaTank ocelový

Montáž OrgaTank ocelový



Demontáž



- ▶ Příslušenství Systema Top 2000
- ▶ Členění

Police na šanonů a přepážka



- ▶ Umožňuje ukládání šanonů DIN A4
- ▶ Pro přístup z jedné strany
- ▶ Použití pro výšku čela od 448 mm
- ▶ Ocel, prášková barva

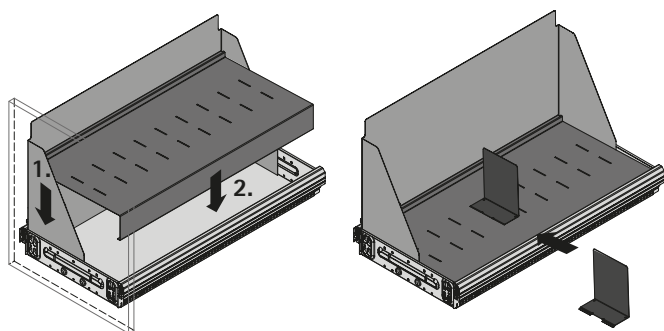
Pokyny:

- ▶ Použití podpěry pro šanonů pouze u ocelových zásuvek 730 mm
- ▶ Lze použít s podpěrami a stabilizátory čela
- ▶ Nelze použít pro úzké kontejnery a minikontejnery

Příslušenství viz:

- ▶ Podpěra čela / stabilizátor čela, viz str. 40

Min. světlá hloubka mm	Obj. č. / Barva		Balení
	aluminium finiš	černá	
730	9 111 402	9 105 181	1 sada

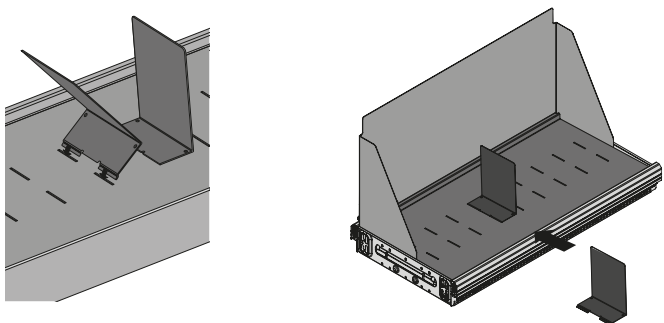


Podpěra pro šanonů

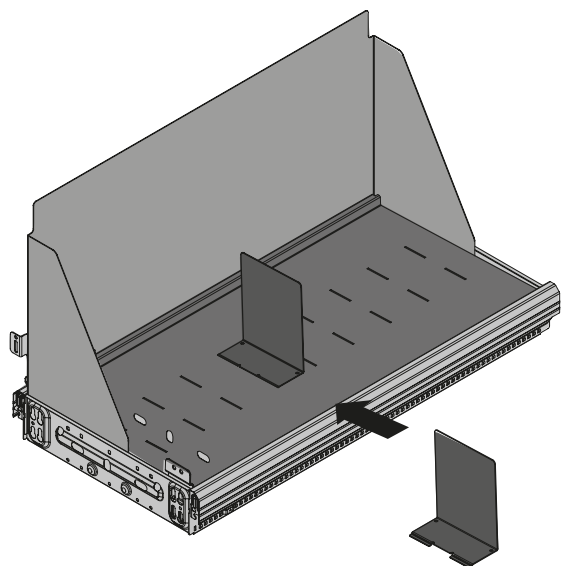
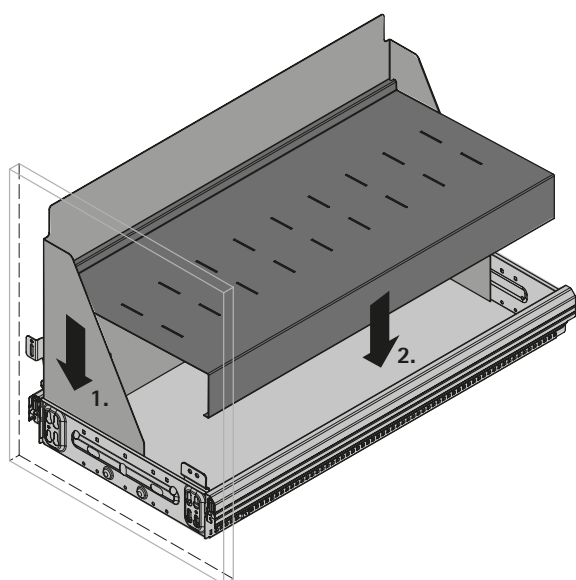
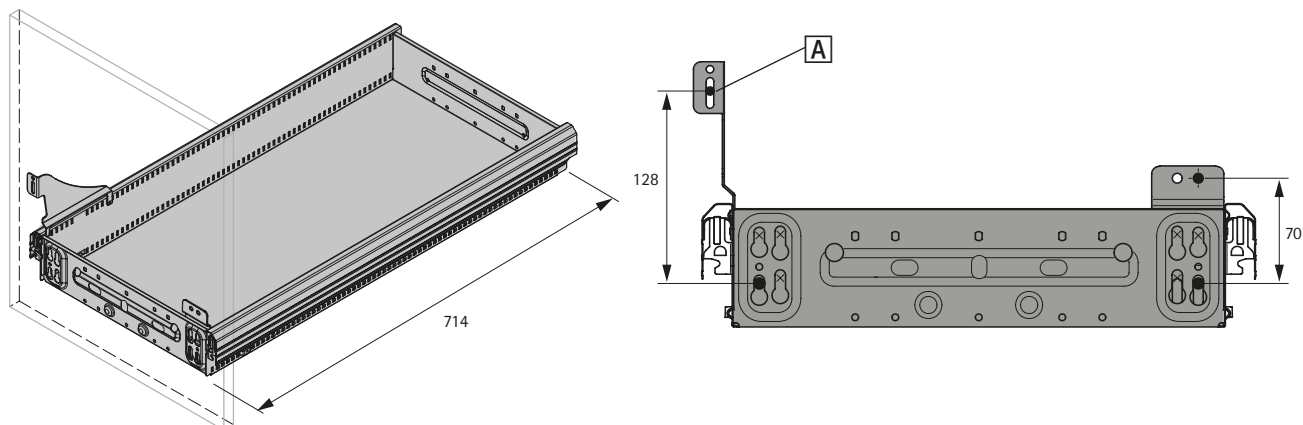




- ▶ Použití podpěry pro šanonů pouze u ocelových zásuvek 730 mm
- ▶ Ocel, prášková barva

Barva	Obj. č.	Balení
aluminium finiš	9 133 137	1/50 ks
černá	9 117 970	1/50 ks



Montáž police na šanony a přepážky pro ocelové zásuvky 714 mm



 A	ø 5 x 16
	ø 6,3 x 16

- ▶ Příslušenství Systema Top 2000
- ▶ Zásuvka na psací potřeby, přihrádky na formuláře

Zásuvka na psací potřeby



- ▶ K uložení tužek a kancelářských potřeb
- ▶ Ke vložení do vyfrézované kapsy nebo k položení na ocelovou zásuvku
- ▶ Plast černý

Příslušenství viz:

- ▶ Ocelové zásuvky, viz str. 25

Obj. č.	Balení
9 049 686	1/16 ks

Přihrádka na formuláře



- ▶ Přihrádky na formuláře lze nastavit jednoduchým pozvednutím libovolně strmě, v závislosti na výšce (čela), která je k dispozici
- ▶ Prohlubně po stranách přihrádky označují polohy zapadnutí stavěcích západek
- ▶ S dělicími přepážkami pro další rozdělení přihrádek
- ▶ Plast

Sadu 6 tvoří:

- ▶ 6 přihrádek na formuláře
- ▶ 4 dělicí přepážky

Sadu 11 tvoří:

- ▶ 11 přihrádek na formuláře
- ▶ 8 dělicích přepážek

Provedení	Obj. č. / Barva		Balení
	aluminium finiš	černá	
Sada 6	0 020 576	0 075 498	1 sada
Sada 11	0 020 577	0 075 499	1 sada

Ploché polohování, minimální výška čela 128 mm



Strmé polohování, minimální výška čela 250 mm

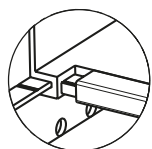
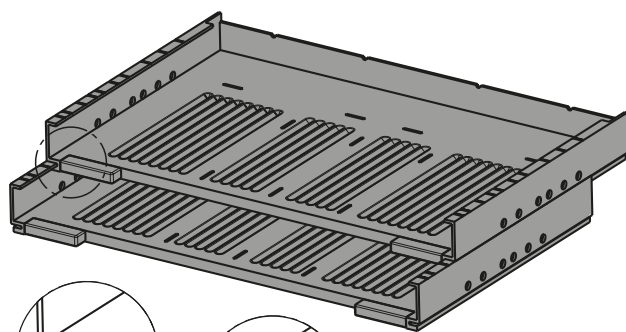
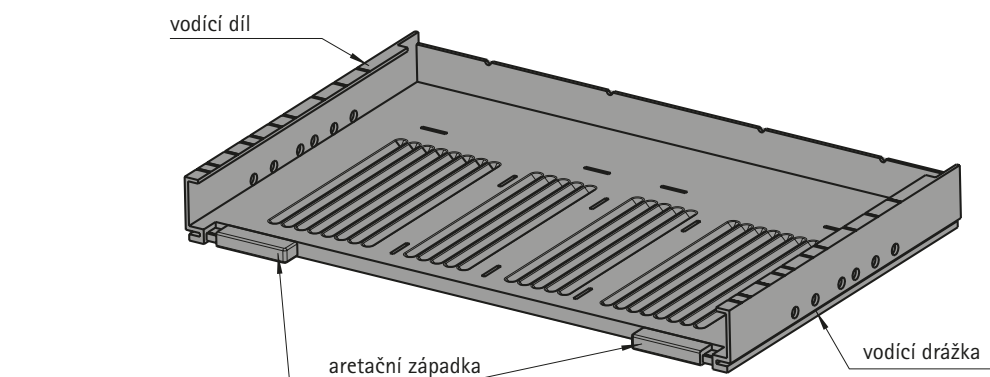


- ▶ Příslušenství Systema Top 2000
- ▶ Montáž přihrádky na formuláře

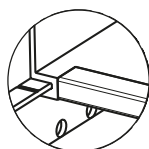
Montáž přihrádky na formuláře

Důležité:

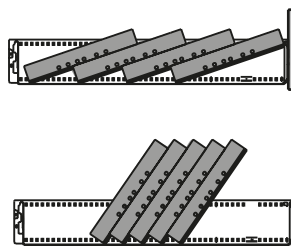
Každá přihrádka na formuláře má na předním okraji vpravo a vlevo posuvnou zástrčku. Tato zástrčka musí být před montáží a před každou změnou nastavení přihrádky posunuta dovnitř a tím otevřena.



odjištěno

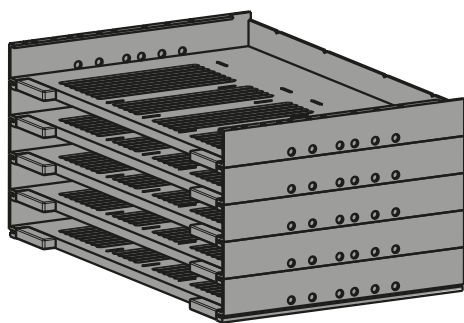


aretováno



Sestavení do strmé nebo ploché polohy

Přihrádky se zasunují do drážek přes sebe. Lehkým nadzvednutím vpředu se dají přihrádky přemístit do nízké nebo vysoké polohy. Prohloubení na bocích přihrádek ukazuje pozice při kterých se aretuje západka. Západky se u všech přihrádek musí posunout dolů. Na závěr se všechny přihrádky vloží do zásuvky.



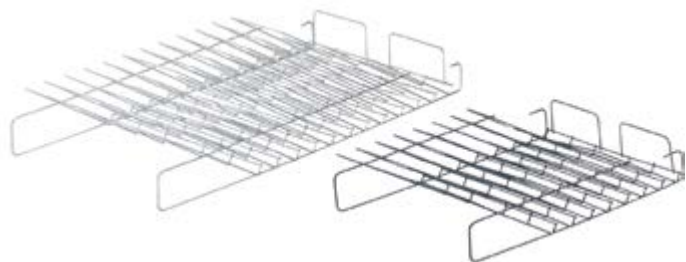
Svislé uspořádání přihrádek na formuláře

Po sestavení se přihrádky posunou tak, aby ležely nad sebou a tvořily svislý "sloup". Také zde se celek aretuje pomocí západek. V této podobě se dají přihrádky na formuláře postavit např. do skříně nebo na stůl.

Systemy kování pro vybavení nábytku u psacího stolu

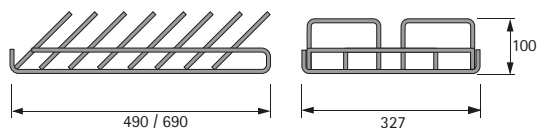
- ▶ Příslušenství Systema Top 2000
- ▶ Drátěný zakladač

Drátěný zakladač



- ▶ Minimální výška čela 128 mm
- ▶ Ocelový drát potažený plastem

Min. světlá hloubka mm	Počet přihrádek	Délka mm	Obj. č. / Barva		Balení
			aluminium finiš	černá	
530	8	490	0 020 572	0 075 809	1 ks
730	12	690	0 020 573	0 075 810	1 ks



Traverza

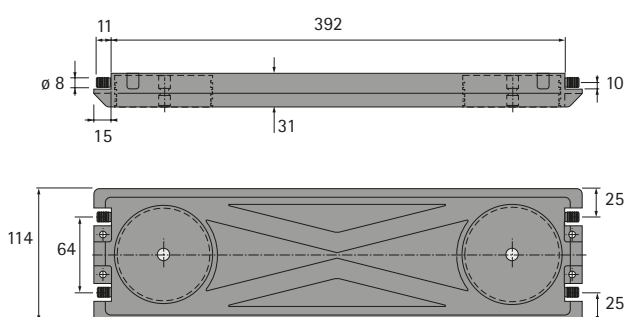


- Vestavěná kolečka šetří prostor pod pracovním stolem
- Nahrazují dno kontejneru
- Traverzu lze osadit kolečky s rejdem nebo bez rejdu nebo kluzáky
- Kolečka se nasunou na předmontované čepy
- Kluzáky se jednoduše našroubují
- Boky se na traverzy upevňují pomocí kolíků prům. 8 mm
- Nosnost 350 kg
- Plast, černý

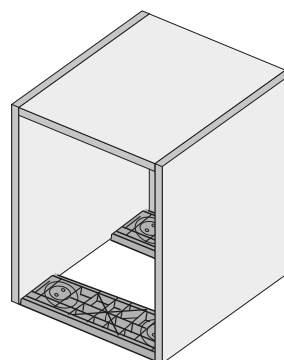
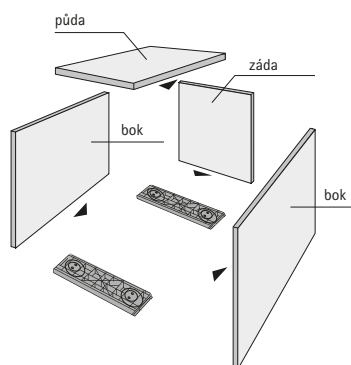
Sada obsahuje:

- 2 ks traverza

Obj. č.	Balení
9 133 143	1 sada



Montáž



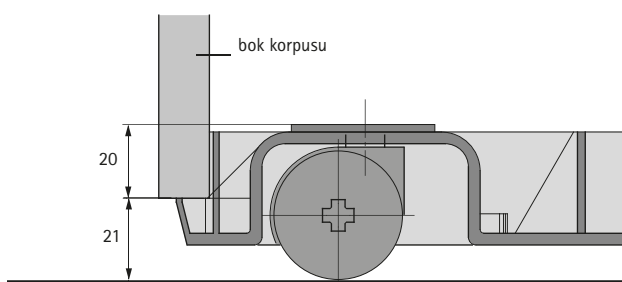
- ▶ Příslušenství Systema Top 2000
- ▶ Kolečko s rejdem, stavěcí kroužek

Kolečko s rejdem



- ▶ K zasunutí do traverzy
- ▶ Plast, černý

Položka	Obj. č.	Balení
Kolečko s rejdem, na tvrdé podlahy	0 046 414	1/4 ks
Kolečko s rejdem, na měkké podlahy	0 075 572	1/4 ks



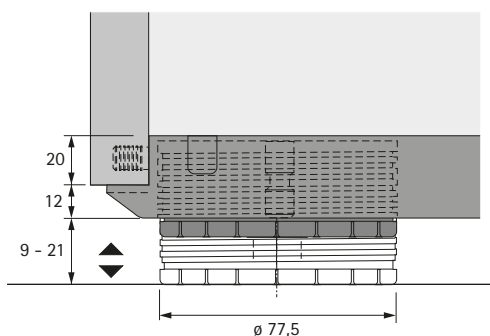
Stavěcí kroužek 12 mm



- ▶ K zašroubování do traverzy
- ▶ Plast, černý

Příslušenství viz:
▶ Traverza, viz str. 119

Obj. č.	Balení
9 133 147	1/4 ks



- ▶ Příslušenství Systema Top 2000
- ▶ Kluzák, Dilip fix, Dilip drive

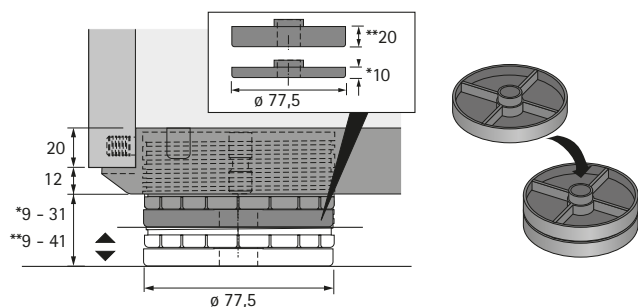
Kluzáky



- ▶ K zasunutí do stavěcího kroužku
- ▶ Plast, černý

Příslušenství viz:
▶ Stavěcí kroužek, viz str. 119

Výška mm	Obj. č.	Balení
10	9 133 149	1/4 ks
20	9 133 150	1/4 ks



Dilip fix kolečko ke kontejneru



- ▶ Vhodné pro: dlažbu, PVC nebo linoleum
- ▶ K zapuštění do otvorů \varnothing 56 mm
- ▶ Hloubka zapuštění 16 mm
- ▶ Plast, černý

Průměr mm	Vestavná výška mm	Nosnost kg	Obj. č.	Balení
25	14	50	9 078 538	1 ks

Dilip drive kolečko s rejdem ke kontejneru



- ▶ Vhodné pro: dlažbu, PVC nebo linoleum
- ▶ K zapuštění do otvorů \varnothing 56 mm
- ▶ Hloubka zapuštění 16 mm
- ▶ Plast, černý

Průměr mm	Vestavná výška mm	Nosnost kg	Obj. č.	Balení
25	14	50	9 078 539	1 ks

Dvojité kolečko Bala drive s kluznými ložisky



- ▶ Vhodné pro: dlažbu, parkety, PVC, linoleum, koberec
- ▶ Těleso: polyamid stříbrný
- ▶ Běhoun: termoplastická pryž černá

Průměr mm	Vestavná výška mm	Rozměry patky mm	Nosnost kg	Obj. č.	Balení
75	86	38 x 38	80	9 078 512	1 ks

Dvojité kolečko Bala d-lock s brzdou a kluznými ložisky



- ▶ Vhodné pro: dlažbu, parkety, PVC, linoleum, koberec
- ▶ Těleso: polyamid stříbrný
- ▶ Běhoun: termoplastická pryž černá

Průměr mm	Vestavná výška mm	Rozměry patky mm	Nosnost kg	Obj. č.	Balení
75	86	38 x 38	80	9 078 515	1 ks

Asim fix boční kolečko s kluznými ložisky



- ▶ Vhodné pro: dlažbu, parkety, koberec, PVC a linoleum
- ▶ Těleso: ocelový plech pozinkovaný
- ▶ Kolečko: polypropylén
- ▶ Běhoun: termoplastická pryž šedá

Průměr mm	Vestavná výška mm	Rozměry patky mm	Nosnost kg	Obj. č.	Balení
30	31	52	40	0 002 809	1 ks

Avin fix kolečko s kluznými ložisky



- ▶ Vhodné pro: dlažbu, parkety, PVC, linoleum
- ▶ Těleso: ocelový plech pozinkovaný
- ▶ Kolečko: polypropylén
- ▶ Běhoun: termoplastická pryž šedá

Průměr mm	Vestavná výška mm	Rozměry patky mm	Nosnost kg	Obj. č.	Balení
30	33	45 x 20	35	0 002 813	1 ks
50	51	68 x 25	50	0 002 814	1 ks

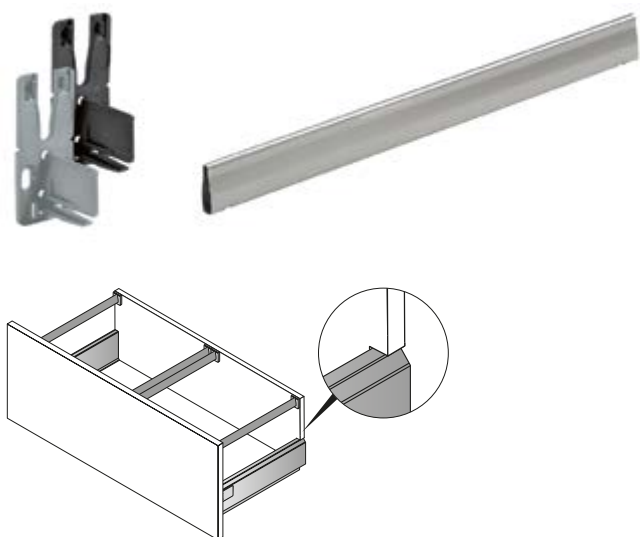
Dev fix přístrojové kolečko bez rejdu



- ▶ Těleso: ocelový plech pozinkovaný
- ▶ Osa kola nýtovaná
- ▶ Kolo: termoplastická pryž pro tvrdé podlahy
- ▶ Kluzné ložisko

Průměr mm	Vestavná výška mm	Rozměry patky mm	Nosnost kg	Obj. č.	Balení
75	102	60 x 66	50	0 028 186	1 ks

Vložený můstek pro rám na závěsné složky



Sada obsahuje:

- 2 ks příchytka pro čelo a záda
- 1 ks profil

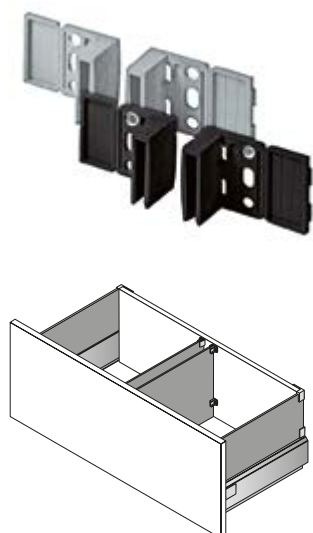
Doporučené šrouby:

- 4 ks šroub se zápustnou hlavou \varnothing 4,0 x 15 mm

► Montáž, viz str. 124

Barva	Obj. č.	Balení
aluminium finiš	9 134 825	1 sada
černá	9 134 823	1 sada

Adaptér DesignSide vnější



- Pro DesignSide a příčku z individuálního materiálu tl. 4 mm
- Pro stabilizaci DesignSide, vnější
- Plast

Sada obsahuje:

- 4 sady, držák DesignSide

Doporučené šrouby:

- Vrut se zápustnou hlavou \varnothing 4,0 x 15 mm

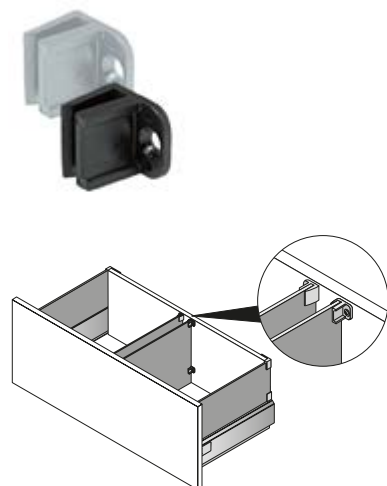
Pokyny:

- Při upevnění na záda zůstane kryt vrtů otevřený.

► Montáž, viz str. 125

Barva	Obj. č.	Balení
aluminium finiš	9 134 801	1 sada
černá	9 134 760	1 sada

Adaptér DesignSide vnitřní



- Pro DesignSide a příčku z individuálního materiálu tl. 4 mm
- Pro stabilizaci DesignSide, vnitřní
- Plast

Sada obsahuje:

- 2 ks, příchytka na čelo
- 2 ks, příchytka na záda

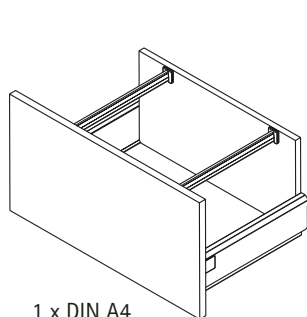
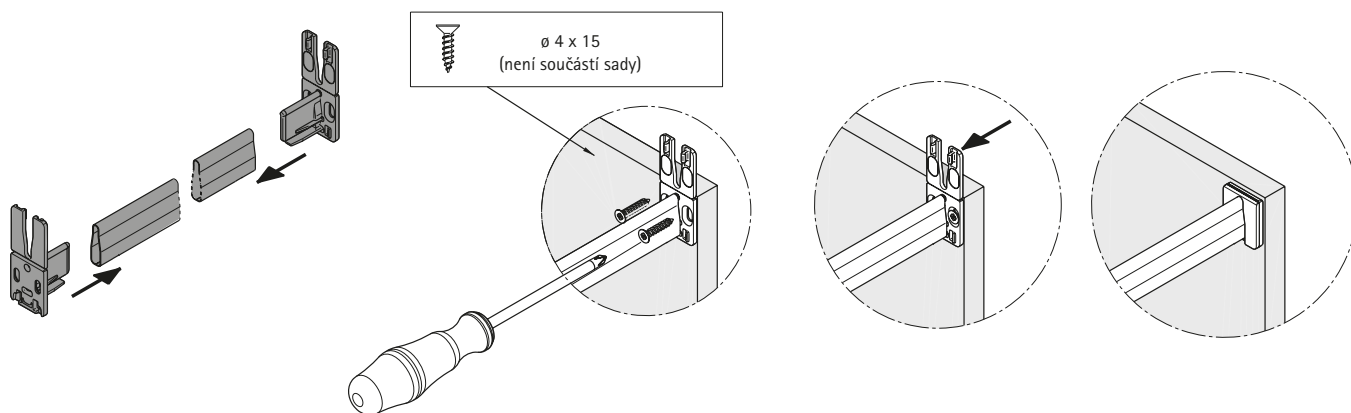
Doporučené šrouby:

- Vrut se zápustnou hlavou \varnothing 4,0 x 15 mm

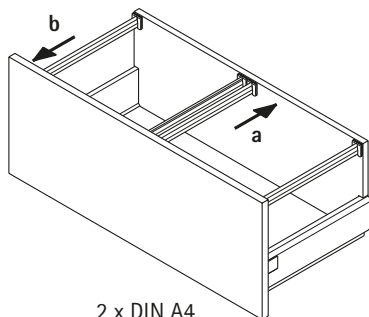
► Montáž, viz str. 125

Barva	Obj. č.	Balení
aluminium finiš	9 134 803	1 sada
černá	9 134 802	1 sada

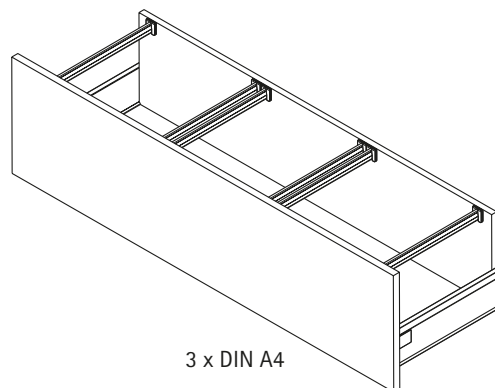
Montáž rámu na závěsné složky



1 x DIN A4



2 x DIN A4

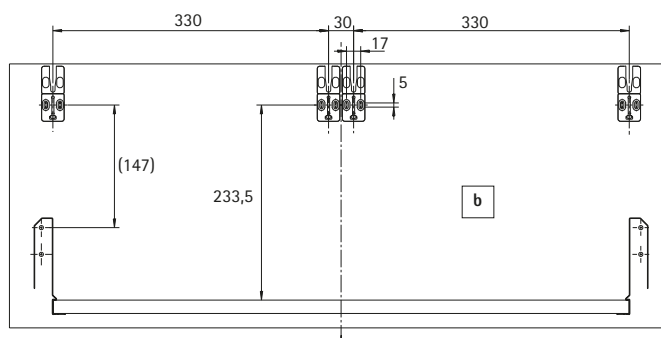
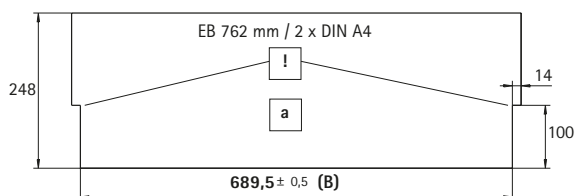
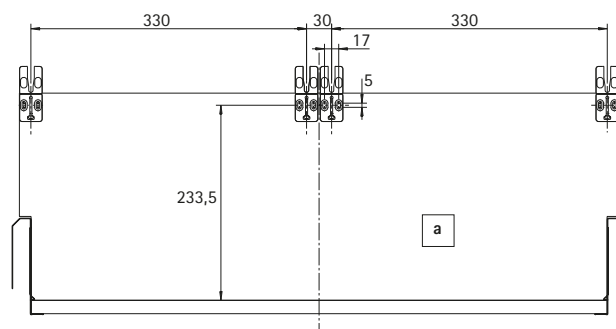
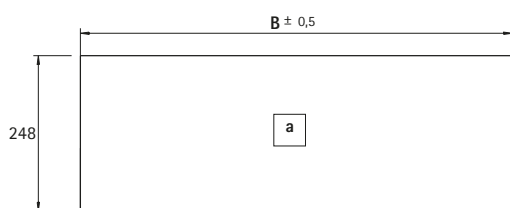


3 x DIN A4

Přidavný kontejner	Quadro Duplex	SysTech
	X = 6	B = EB - 58,5 mm
X = 9,5	B = EB - 65,5 mm	
Kancelářské skříně	X = 13	B = EB - 72,5 mm
	X = 22	B = EB - 90,5 mm

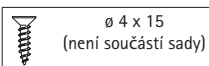
Světlá šířka EB	B ± 0,5	složky DIN A4
X = 13 / X = 22		
562 mm / 580 mm	489,5 mm	1 x
762 mm / 780 mm	689,5 mm	2 x
962 mm / 980 mm	889,5 mm	2 x
1162 mm / 1180 mm	1089,5 mm	3 x

! Příklad:
EB 762 mm pojme 2 x DIN A4



Montáž Design Side

- Čelo seřadit před montáží DesignSide!
- tolerance $\pm 0,5$ mm



B = šířka dna a zad (viz montážní návod SysTech)

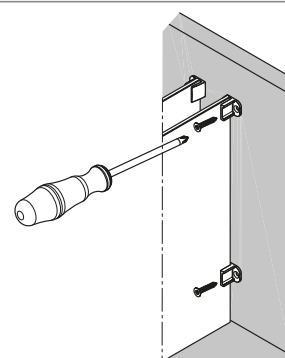
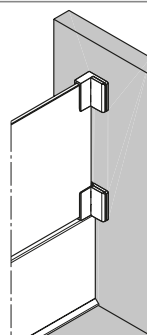
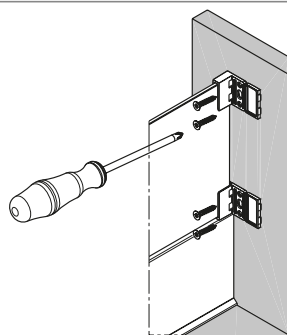
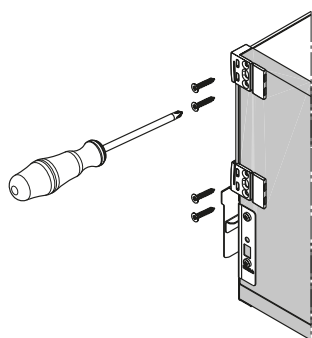
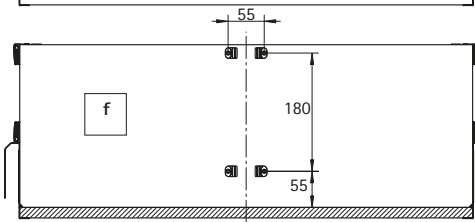
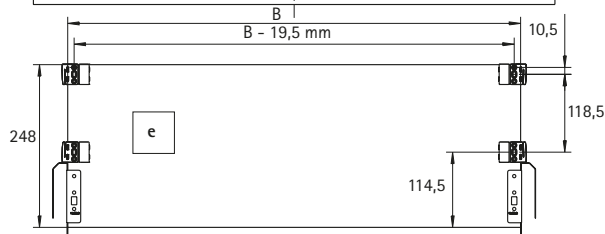
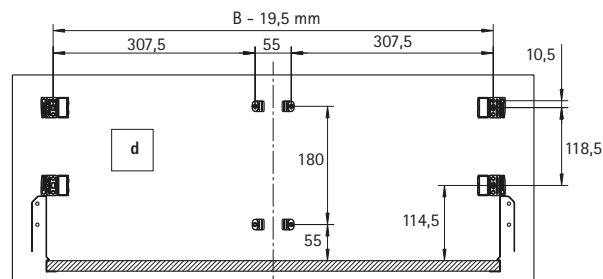
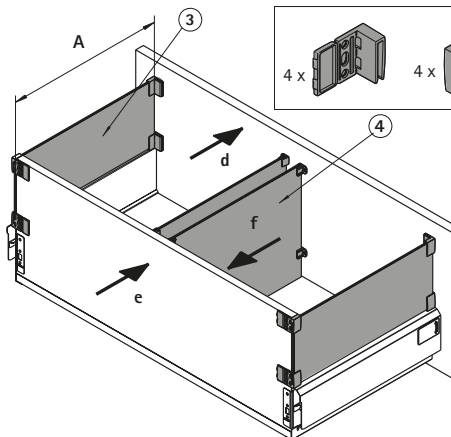
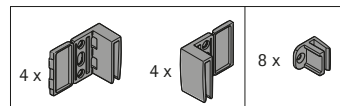
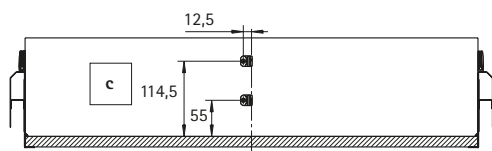
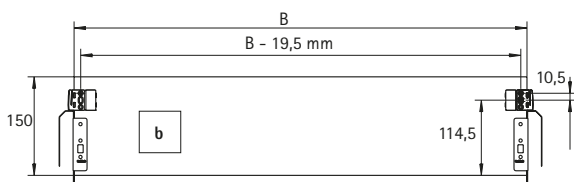
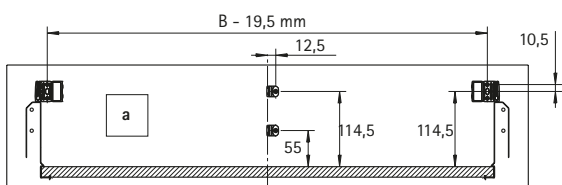
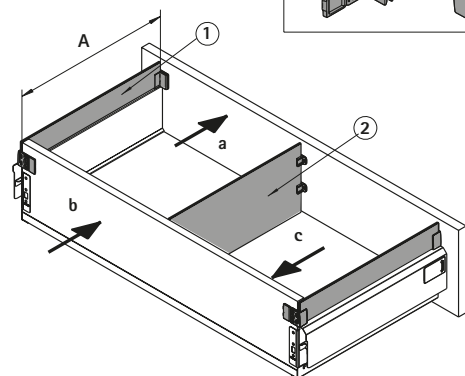
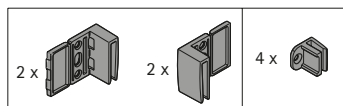
DesignSide nízký

Přířezy	A = 310	A = 352	A = 410	A = 517
① Nad bok	306 x 49 x 4	348 x 49 x 4	406 x 49 x 4	513 x 49 x 4
② Příčka	287 x 150 x 4	329 x 150 x 4	387 x 150 x 4	494 x 150 x 4

DesignSide vysoký

Příklad:
2 x DIN A4
(EB 762 mm)

Přířezy	A = 310	A = 352	A = 410	A = 517
③ Nad bok	306 x 144 x 4	348 x 144 x 4	406 x 144 x 4	513 x 144 x 4
④ Příčka	287 x 245 x 4	329 x 245 x 4	387 x 245 x 4	494 x 245 x 4





Bezpečné uchování spisů a soukromých předmětů:

Zamykací systémy Hettich Stop Control a Stop Control Plus chrání Vaše důležité dokumenty a osobní předměty před nepovolanými osobami. Bezpečně a pohodlně.

Jednoduchá montáž. Snadná obsluha. Funkce:

- Centrální zamykání pro všechny výsuvy v korpusu
- Samodovírání, dle výběru s tlumením Silent System nebo s Push to open
- Pojistka proti vytažení se zajištěním proti převrnutí
- Pojistka proti současnému vytažení několika zásuvek (pouze Stop Control Plus)
- Bezpečnost proti vylomení do 45 kg

Zamykací tyč se montuje na plochu, bez drážkování boku korpusu. Zamykací tyče Stop Control se dají individuálně prodlužovat nebo zkracovat.

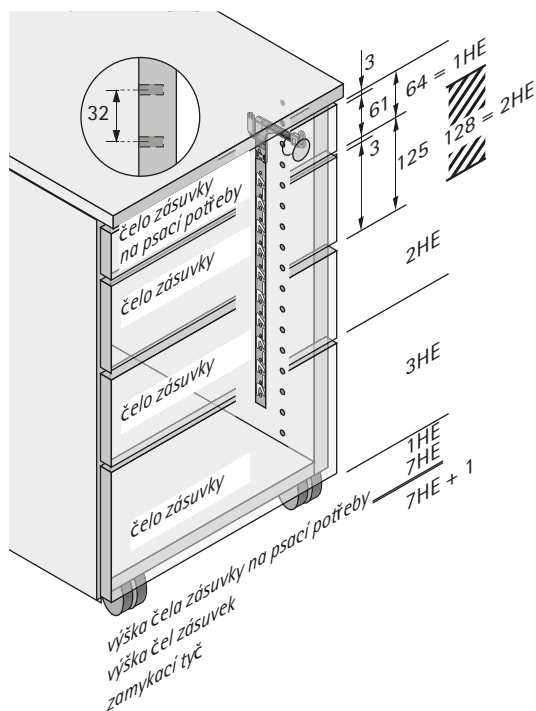
- ▶ Zamykácí systémy Stop Control a Stop Control Plus pro kancelářský kontejner
- ▶ Technické porovnání

	Stop Control	Stop Control Plus
Strana	128 - 131, 135	128, 132 - 135
Samočinné dovírání - zaručená vysoká bezpečnost díky stále důvěrným zásuvkám	x	x
Volitelné tlumení Silent System:	x	x
Volitelný systém otvírání bez úchytek Push to open	x	x
Centrální zamykání všech zásuvek	x	x
Montáž na plochu pro všechny konfigurace - žádné drážky v boku korpusu!	x	x
Ochrana proti vylomení s úchytkami uprostřed	> 45 kg	> 45 kg
Zamykácí tyč lze podle potřeby zkrátit nebo prodloužit	x	-
Blokování výsuvů s ochranou proti převrácení zabraňuje současnému vytažení dvou nebo více výsuvů	-	x
Blokování výsuvů s ochranou proti převrnutí při vytažení výsuvu	x	x
Možnost dodatečné montáže bez úprav korpusu	x	x

Systémy kování pro vybavení nábytku u psacího stolu

- ▶ Systema Top 2000
- ▶ Zamykací systém Stop Control a Stop Control Plus

Zamykací tyče Stop Control a Stop Control Plus, rozteč vrtání 32 mm



Výběr správné zamykací tyče

Správná zamykací tyč se určí ze

- ▶ součtu výšek čel zásuvek ve výškových jednotkách HE
- ▶ v závislosti na rozteči otvorů 32 mm

1 výšková jednotka HE = 64 mm = 2 x 32 mm

Určení zamykací tyče

Zásuvka na psací potřeby se zamyká přímo zámkem a je uvedena samostatně v popisném názvu zamykací tyče (... + 1 HE)

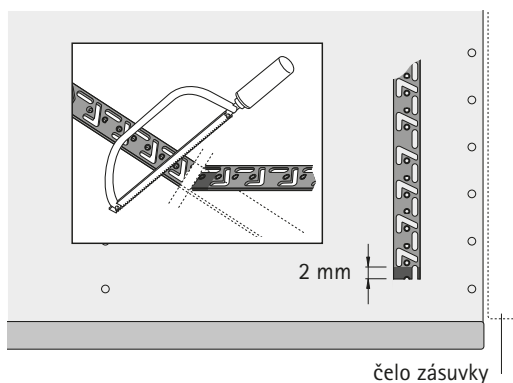
Kancelářský kontejner obsahuje:

- zásuvku na psací potřeby, výška čela 1 HE
- ocelovou zásuvku, výška čela 2 HE
- ocelovou zásuvku, výška čela 2 HE
- ocelovou zásuvku, výška čela 3 HE

Určení zamykací tyče: 7 HE + 1 = 8 HE

U konstrukcí bez zásuvky na psací potřeby se zámek montuje do čela zásuvky

Zkrácení zamykací tyče Stop Control



Jestliže se má zkrátit zamykací tyč Stop Control, je třeba dodržet minimální vzdálenost $M = 2 \text{ mm}$

Pozor:

V místě napojení dvou zamykacích tyčí nelze používat výsuv s tělesem Stop Control. V takovém místě těleso Stop Control neplní žádnou funkci.

- ▶ Systema Top 2000
- ▶ Zamykáč tyče

Zamykáč tyče Stop Control, rozteč otvorů 32 mm



- ▶ Zabraňuje současnému vysunutí nebo vypadnutí ocelových zásuvek
- ▶ Zamykáč systém na plochu, pravý
- ▶ Pro použití Stop Control

Sada obsahuje:

- ▶ 1 ks zamykáč tyče
- ▶ 1 ks napojení zámku
- ▶ 1 ks pojistná zátka
- ▶ Zamykáč tyče je možno zkrátit
- ▶ Zkracování zamykáč tyčí, viz str. 128

Délka HE	Obj. č.	Balení
6 + 1	9 080 085	1 sada
6,5 + 1	9 080 097	1 sada
7 + 1	9 080 099	1 sada
7,5 + 1	9 080 102	1 sada
8 + 1	9 080 105	1 sada
9 + 1	9 080 107	1 sada
10 + 1	9 080 109	1 sada
10,5 + 1	9 140 596	1 sada

Zamykáč tyče Stop Control s Push to open, rozteč otvorů 32 mm



- ▶ Zabraňuje současnému vysunutí nebo vypadnutí ocelových zásuvek
- ▶ Zamykáč systém na plochu, pravý
- ▶ Pro použití Stop Control a Stop Control s Push to open

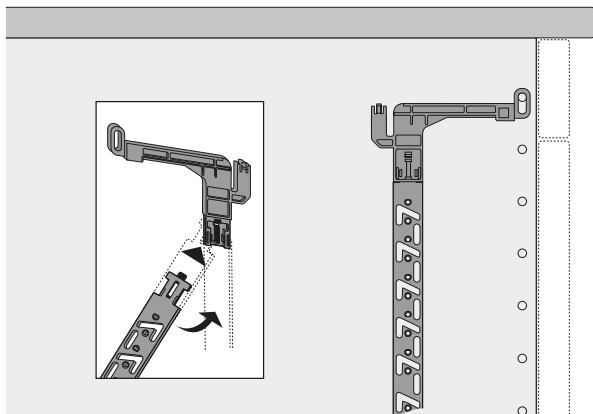
Sada obsahuje:

- ▶ 1 ks zamykáč tyče
- ▶ 1 ks napojení zámku
- ▶ 1 ks bezpečnostní zátka
- ▶ Zamykáč tyče je možno zkrátit
- ▶ Zkracování zamykáč tyčí, viz str. 128

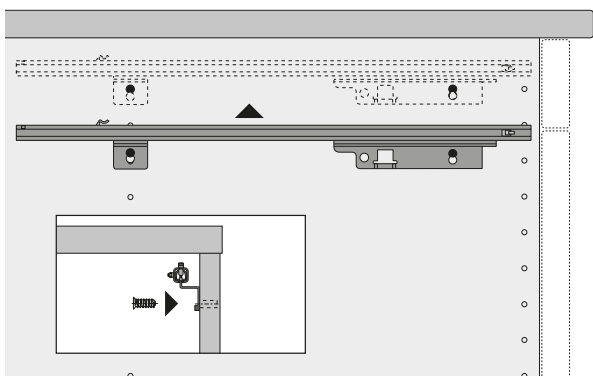
Délka HE	Obj. č.	Balení
6 + 1	9 111 216	1 sada
6,5 + 1	9 111 217	1 sada
7 + 1	9 111 218	1 sada
7,5 + 1	9 111 219	1 sada
8 + 1	9 111 220	1 sada
9 + 1	9 111 221	1 sada
10 + 1	9 111 222	1 sada

- ▶ Zamykací systém Stop Control pro kancelářský kontejner Systema Top 2000
- ▶ Montáž

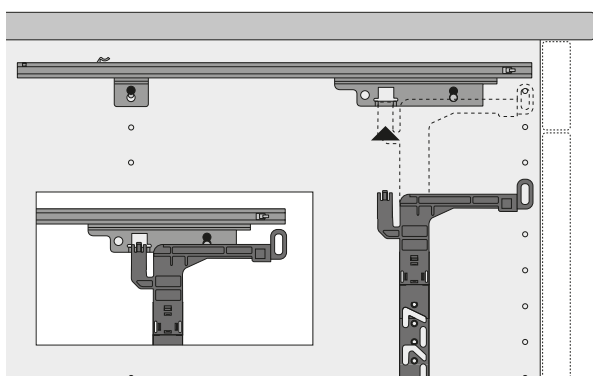
Osazení boku korpusu



Zamykací tyč naklapněte na napojení zámku

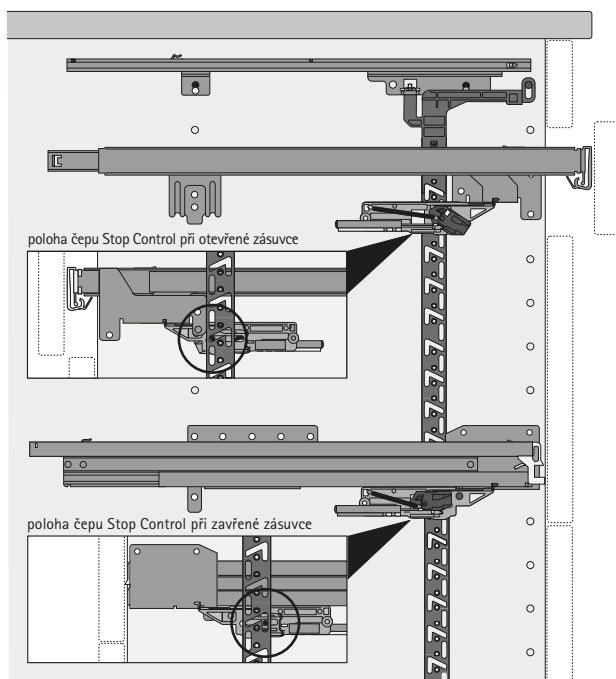


Výsuv Quadro 12 pro zásuvku na psací potřeby přišroubujte do určité polohy



Konec zamykací tyče zasuněte pod můstek výsuvu Quadro 12

Montáž výsuvu s tělesem Stop Control

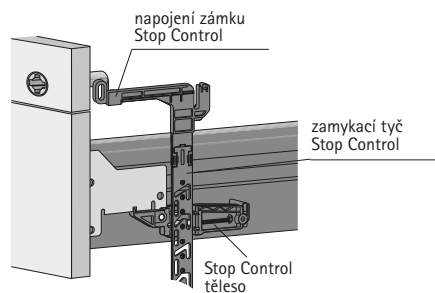
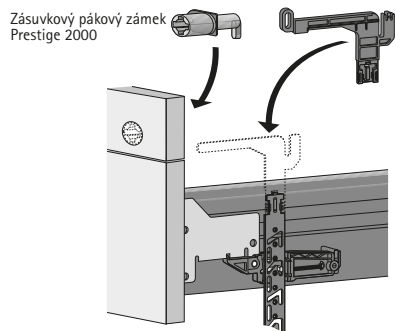


Výsuv s tělesem Stop Control namontujte tak, aby čep tělesa Stop Control zapadl do výřezu zamykací tyče.

Pozor:

Na každou zásuvku je třeba použít 1 těleso Stop Control, nikoli však u zásuvky na psací potřeby!

Montážní situace pro Stop Control



- ▶ Systema Top 2000
- ▶ Zamykací tyče

Zamykací tyč Stop Control Plus, rozteč otvorů 32 mm



- ▶ Zabraňuje vysunutí nebo vypadnutí dvou nebo více ocelových zásuvek
- ▶ Zamykací systém na plochu, pravý
- ▶ Pro použití Stop Control Plus

Sada obsahuje:

- ▶ 1 ks zamykací tyč
- ▶ 1 ks napojení zámku
- ▶ 1 ks pojistná zátka
- ▶ Zkrácení zamykací tyče není možné

Délka HE	Obj. č.	Balení
6 + 1	9 080 111	1 sada
6,5 + 1	9 080 115	1 sada
7 + 1	9 080 117	1 sada
7,5 + 1	9 080 119	1 sada
8 + 1	9 080 125	1 sada
9 + 1	9 080 128	1 sada
10 + 1	9 080 141	1 sada
10,5 + 1	9 140 597	1 sada

Zamykací tyč Stop Control Plus s Push to open, rozteč otvorů 32 mm



- ▶ Zabraňuje vypadnutí nebo vysunutí dvou nebo více zásuvek
- ▶ Zamykací systém na plochu, s Push to open, pravý
- ▶ Pro použití Stop Control Plus

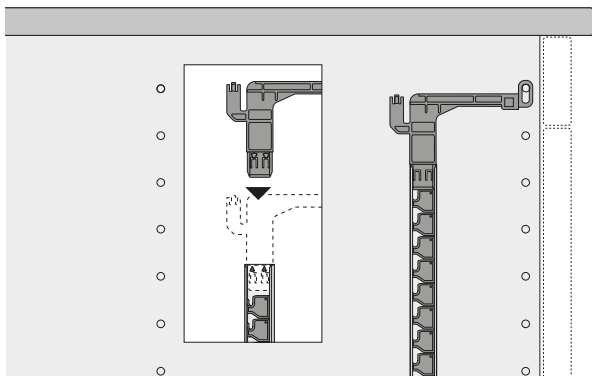
Sada obsahuje:

- ▶ 1 ks zamykací tyč
- ▶ 1 ks napojení zámku
- ▶ 1 ks pojistná zátka
- ▶ Tyto zamykací tyče nelze zkracovat

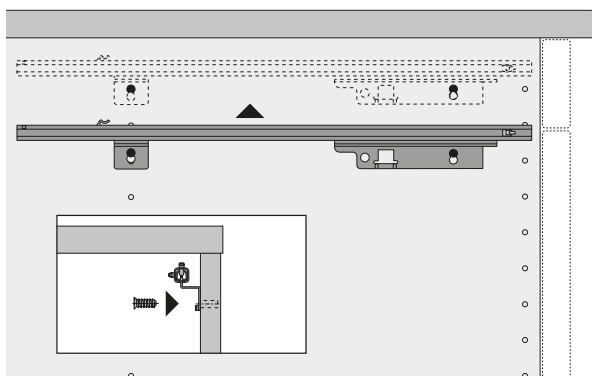
Délka HE	Obj. č.	Balení
6 + 1	9 111 223	1 sada
6,5 + 1	9 111 224	1 sada
7 + 1	9 111 225	1 sada
7,5 + 1	9 111 226	1 sada
8 + 1	9 111 227	1 sada
9 + 1	9 111 228	1 sada
10 + 1	9 111 229	1 sada

- ▶ Zamykací systém Stop Control Plus pro kancelářský kontejner Systema Top 2000
- ▶ Montáž

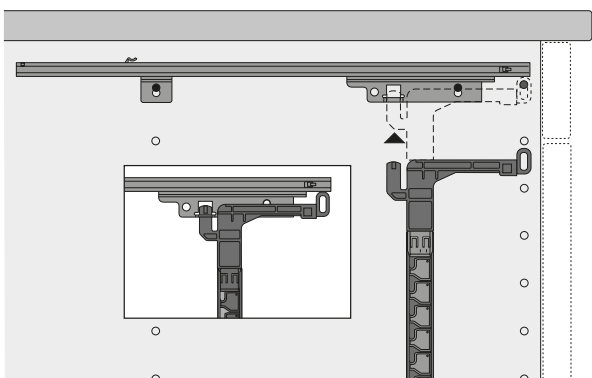
Osazení boku korpusu



Zamykací tyč naklapněte na napojení zámku



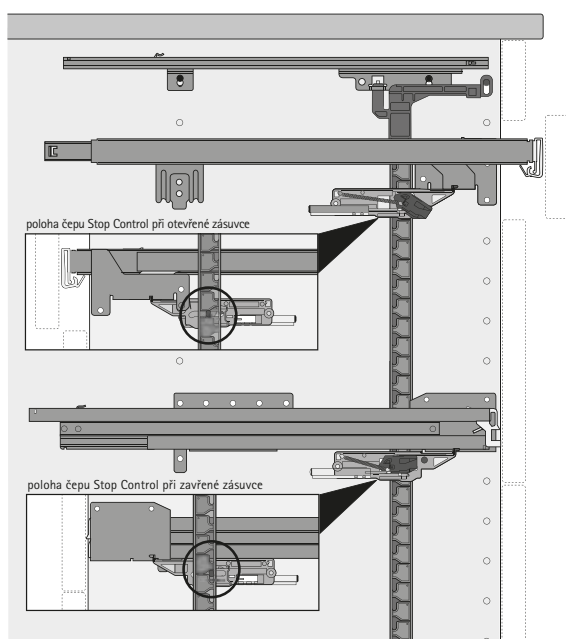
Výsuv Quadro 12 pro zásuvku na psací potřeby přišroubujte do určité polohy



Konec zamykací tyče zasuněte pod můstek výsuvu Quadro 12

- ▶ Zamykací systém Stop Control Plus pro kancelářský kontejner Systema Top 2000
- ▶ Montáž

Montáž výsuvu s tělesem Stop Control

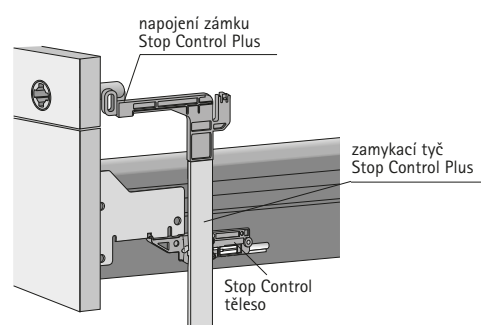
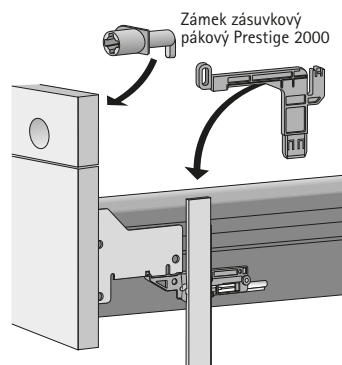


Výsuv s tělesem Stop Control namontujte tak, aby čep tělesa Stop Control zapadl do výřezu zamykací tyče.

Pozor:

Na každou zásuvku je třeba použít 1 těleso Stop Control, nikoli však u zásuvky na psací potřeby!

Montážní situace pro Stop Control Plus



- ▶ Systema Top 2000
- ▶ Cylindrický pákový zámek

Cylindrický pákový zámek Prestige 2000

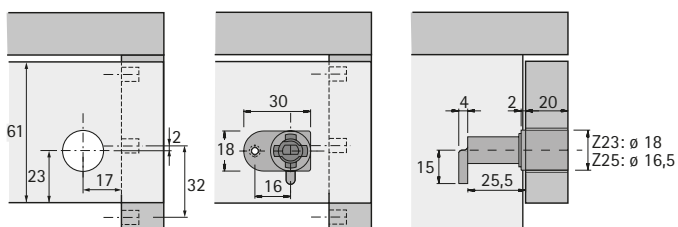


- ▶ Pro výměnné cylindrické vložky:
Zámek lze namontovat už v dílně bez ohledu na zamykací plán a až později na místě montáže osadit potřebnou cylindrickou vložkou podle zamykacího plánu
- ▶ Vložky se objednávají zvlášť

Příslušenství viz:

- ▶ Cylindrická vložka, viz str. 444 - 445
- ▶ Vestavné rozměry pro montáž zámku viz str. 134

Průměr mm	Pro cylindrickou vložku	Obj. č.	Balení
18	Z23	0 074 879	1 ks





Efektivní využití pracovního prostoru:

Big Org@Tower je organizační talent velkého formátu. Je založen na systému zásuvek Systema Top 2000 a nabízí vše, co člověk potřebuje k soustředěné práci: pracovní plochu,

úložný prostor a vizuální bariéru. Plnovýsuv s přesahem zajistí dokonalý přehled o závěsných složkách. Big Org@Tower je ideální systém pro moderní pracoviště.



Malá plocha, velký úložný prostor: dostatek místa pro všechny dokumenty.



Org@Tower rozpohybuje komunikaci.



Vždy na blízku: každý pořadač je rychle po ruce.



Zajistí pořádek v Org@Tower: zásuvka na psací potřeby.

Systemy kování pro vybavení nábytku u psacího stolu

► Big Org@Tower Systema Top 2000

► Přehled



Zásuvky na psací potřeby s výsuvy Quadro 12
Montáž a demontáž

138 - 141



Ocelová zásuvka
Montáž a demontáž ocelové zásuvky
Montáž závěsného rámu k postavení do zásuvky
Montáž police na šanony a přepážky

143 - 146

145

148

151 - 153



Prvky příslušenství ocelové zásuvky
Kolečko, adaptér

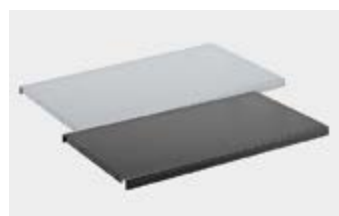
97, 147, 149 - 150



Rám na závěsné složky s plynulým seřízením šířky
Minimální světlé hloubky 530 a 730 mm
Montáž a demontáž

154

91



Výsuvná police
Vestavná hloubka 730 mm
Montáž

156

157



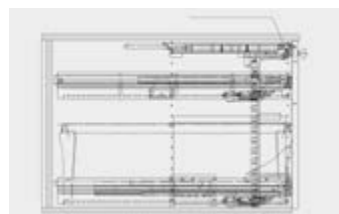
Výsuv na psací podložku s výsuvy Quadro 25

158



Zamykací systém
Cylindrický rozvorový zámek Prestige 2000

160 - 161



Příklady konstrukce

162 - 163

- ▶ Big Org@Tower Systema Top 2000, světlá šířka 392 mm
- ▶ Zásuvky na psací potřeby

Zásuvka na psací potřeby, výška 25 mm



- ▶ Na psací potřeby
- ▶ Pro skrytou montáž výsuvů
- ▶ Beznářadová montáž nasunutím
- ▶ Plast

Pokyny:

- ▶ Příchytku čela je třeba objednat zvlášť

Příslušenství viz:

- ▶ Příchytku čela, viz str. 139

Barva	Výška mm	Obj. č.	Balení
aluminium finiš	25	9 007 183	1/25 ks
černá	25	1 079 061	1/25 ks

Zásuvka na psací potřeby, výška 40 mm



- ▶ Na psací potřeby
- ▶ S optimalizovaným úložným prostorem
- ▶ Pro skrytou montáž výsuvů
- ▶ Beznářadová montáž nasunutím
- ▶ Plast

Pokyny:

- ▶ Příchytku čela je třeba objednat zvlášť

Příslušenství viz:

- ▶ Příchytku čela, viz str. 139

Barva	Výška mm	Obj. č.	Balení
aluminium finiš	40	9 111 484	1/15 ks
černá	40	9 086 348	1/15 ks

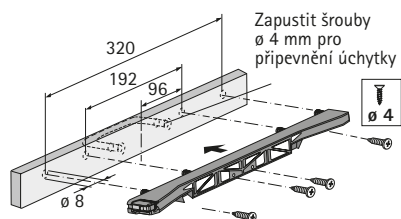
- ▶ Big Org@Tower Systema Top 2000, světlá šířka 392 mm
- ▶ Příchytka čela

Příchytka čela s čepy



- ▶ Pro zásuvku na psací potřeby
- ▶ Plast

Barva	Obj. č.	Balení
černá	1 041 577	1/100 ks

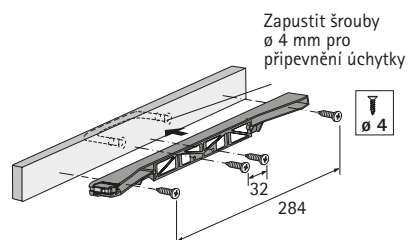


Příchytka čela bez čepů



- ▶ Pro zásuvku na psací potřeby
- ▶ Plast

Barva	Obj. č.	Balení
černá	9 004 472	1/100 ks



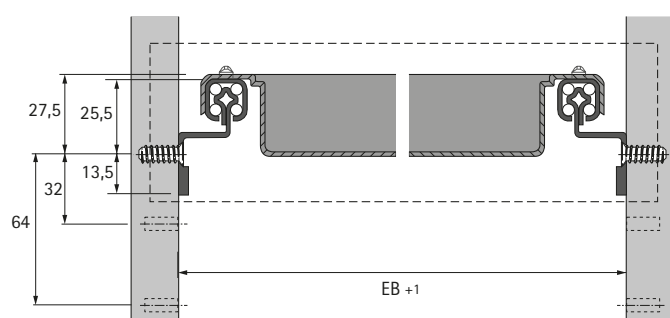
- ▶ Big Org@Tower Systema Top 2000, světlá šířka 392 mm
- ▶ Výsuvy Quadro 12

Výsuv Quadro 12



- ▶ Pro zásuvku na psací potřeby
- ▶ Částečný výsuv (s úplným vysunutím tužkovniku)
- ▶ S rychlomontáží čela zásuvky a funkčním dovíráním
- ▶ Max. výška čela 1 HE
- ▶ Nosnost 12 kg (statická)
- ▶ Nosnost 6 kg dle EN 15338, úroveň 2
- ▶ Ocel pozinkovaná

Rozteč vrtání v mm	Min. světlá hloubka mm	Provedení	Obj. č.	Balení
32	510	levý a pravý	0 074 862	1 sada

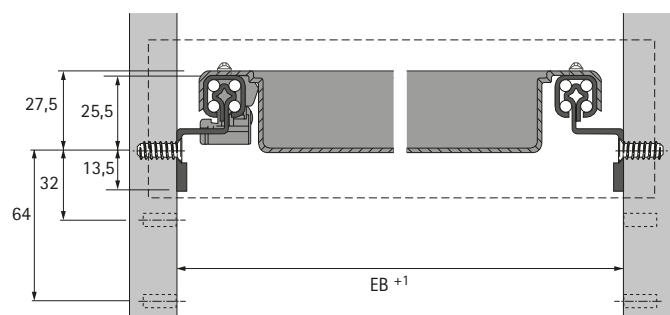


Výsuv Quadro 12 s integrovaným tlumením Silent System



- ▶ Pro zásuvku na psací potřeby
- ▶ Částečný výsuv (s úplným vysunutím tužkovniku) s integrovaným tlumením Silent System
- ▶ S rychlomontáží čela zásuvky
- ▶ Max. výška čela 1 HE
- ▶ Nosnost 12 kg (statická)
- ▶ Nosnost 6 kg dle EN 15338, úroveň 2
- ▶ Ocel pozinkovaná
- ▶ Těleso s tlumením Silent System je volně přiloženo

Rozteč vrtání v mm	Min. světlá hloubka mm	Provedení	Obj. č.	Balení
32	510	levý a pravý	9 078 565	1 sada



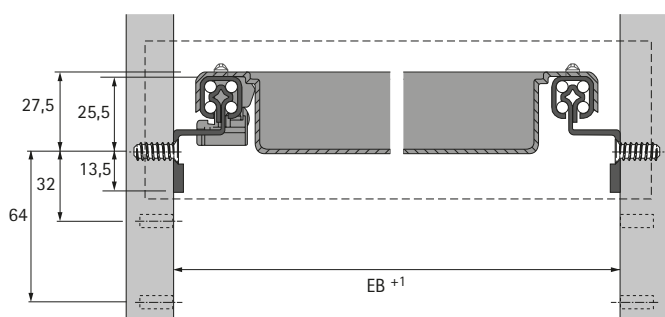
- ▶ Big Org@Tower Systema Top 2000, světlá šířka 392 mm
- ▶ Výsuv Quadro 12

Výsuv Quadro 12 s integrovaným systémem otevírání Push to open



- ▶ Pro zásuvku na psací potřeby
- ▶ Částečný výsuv (s úplným vysunutím tužkovníku) s integrovaným systémem otevírání Push to open
- ▶ S rychlomontáží čela zásuvky
- ▶ Max. výška čela 1 HE
- ▶ Nosnost 12 kg (statická)
- ▶ Nosnost 6 kg dle EN 15338, úroveň 2
- ▶ Ocel pozinkovaná
- ▶ Mechanismus Push to open je volně přiložen

Rozteč vrtání v mm	Min. světlá hloubka mm	Provedení	Obj. č.	Balení
32	510	levý a pravý	9 111 145	1 sada



Eurošroub



- ▶ Průměr otvoru 5 mm
- ▶ Kvalita dřevotřískové desky podle DIN EN 320
- ▶ Utahovací moment 1,5 Nm + 0,3 Nm
- ▶ Ocel niklovaná

Doporučené šrouby:

Pro rozteč vrtání 32 mm:

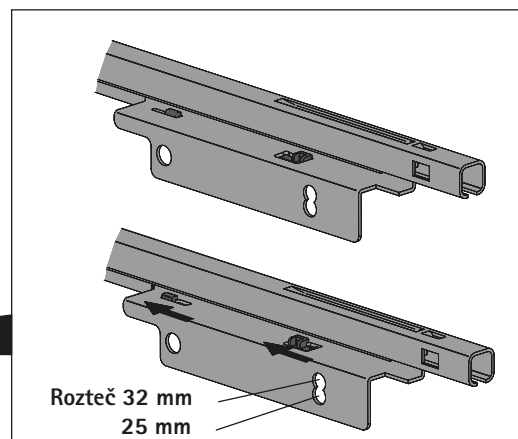
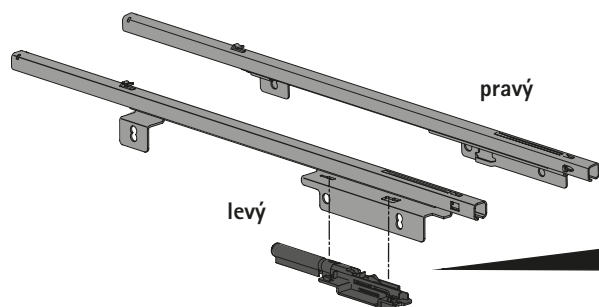
- ▶ Quadro 12 = 4 ks na pár
- ▶ Quadro Duplex = 8 ks na pár

Rozměry mm	Obj. č.	Balení
ø 6 × 14	9 137 114	200 ks

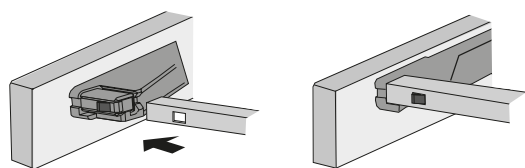
- ▶ Big Org@Tower Systema Top 2000, světlá šířka 392 mm
- ▶ Montáž a demontáž zásuvky na psací potřeby na Quadro 12

Montáž a demontáž

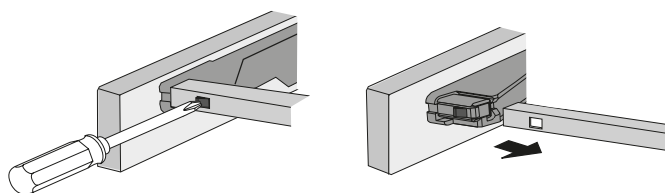
Montáž



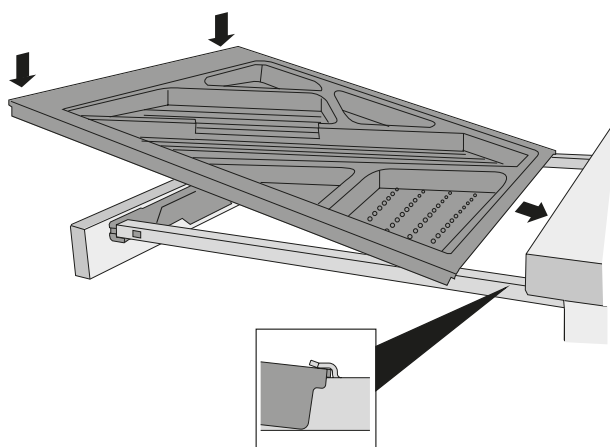
Montáž



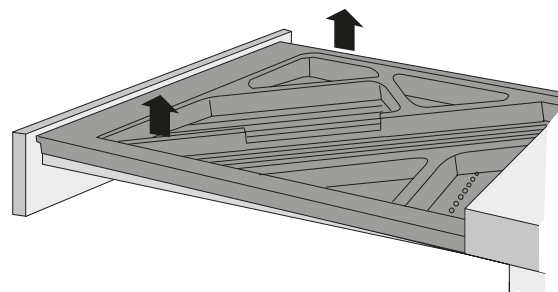
Demontáž



Montáž



Demontáž



- ▶ Big Org@Tower Systema Top 2000, světlá šířka 392 mm
- ▶ Ocelová zásuvka

Ocelová zásuvka s předmontovaným čepem



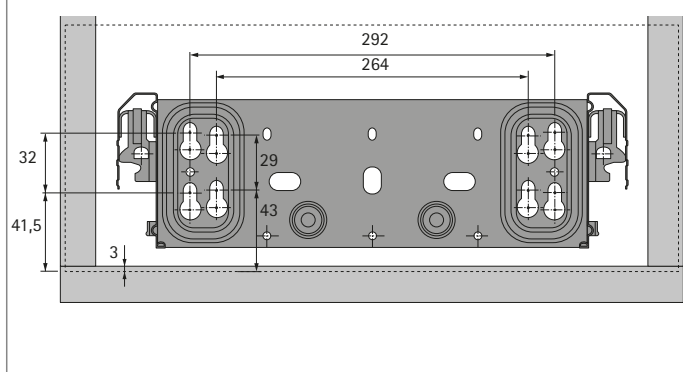
- ▶ Celokovová zásuvka s OrgaLine
- ▶ Výsuvy jsou skryté v prostoru dvojitého boku
- ▶ Beznářadová montáž nasunutím
- ▶ Potřebná výška čela závisí na daném příslušenství
- ▶ Minimální výška čela 2 HE
- ▶ Aktivátor pravý pro Stop Control je předmontován na ocelové zásuvce
- ▶ Ocel, prášková barva

Příslušenství viz:

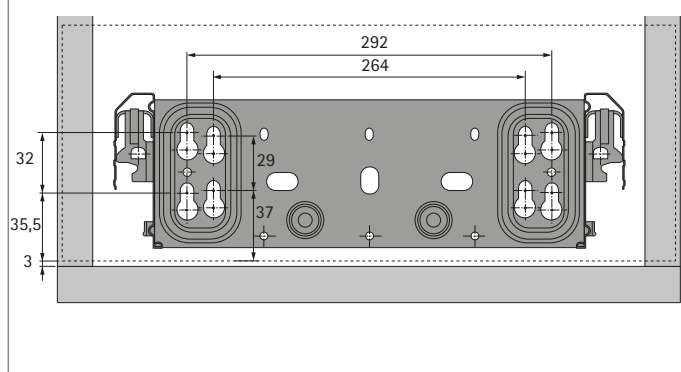
- ▶ Šrouby pro přichycení čela, viz níže
- ▶ Výsuvy, viz str. 144
- ▶ Příslušenství, viz str. 146 - 150

Světlá šířka EB mm	Min. světlá hloubka mm	Vnější rozměry mm	Vnitřní rozměry mm	Obj. č. / Barva		Balení
				aluminium finiš	černá	
392	530	370 x 514	327 x 490	0 020 722	9 061 152	1/92 ks
392	730	370 x 714	327 x 690	0 020 532	9 061 151	1/69 ks

Upevnění naloženého čela



Upevnění vloženého čela



Šroub pro upevnění čela



- ▶ Ocel pozinkovaná

Rozměry mm	Povrchová úprava	Obj. č.	Balení
ø 5 x 14	pozinkovaný	0 076 222	200 ks
ø 5 x 16	pozinkovaný	0 052 996	200 ks
ø 6,3 x 14	pozinkovaný	0 046 700	200 ks
ø 6,3 x 16	pozinkovaný	0 046 701	200 ks
ø 5 x 14, hlava ø 10,5 (pro předmontáž na čelo)	pozinkovaný	9 138 384	200 ks
ø 6,3 x 14, hlava ø 10,5 (pro předmontáž na čelo)	pozinkovaný	9 138 386	200 ks

- ▶ Big Org@Tower Systema Top 2000, světlá šířka 392 mm
- ▶ Výsuvy Quadro Duplex 45

Výsuv Quadro Duplex 45



- ▶ Plnovýsuv s přesahem (cca 45 mm) a diferenciální kladkou
- ▶ Nosnost 45 kg dle EN 15338 úroveň 2
- ▶ Ocel pozinkovaná

Pokyny:

- ▶ Těleso bez tlumení nebo s tlumením Silent System příp. s Push to open je třeba objednat zvlášť

Příslušenství viz:

- ▶ Těleso bez tlumení nebo s tlumením Silent System příp. s Push to open, viz str. 146
- ▶ Eurošrouby viz str. 146

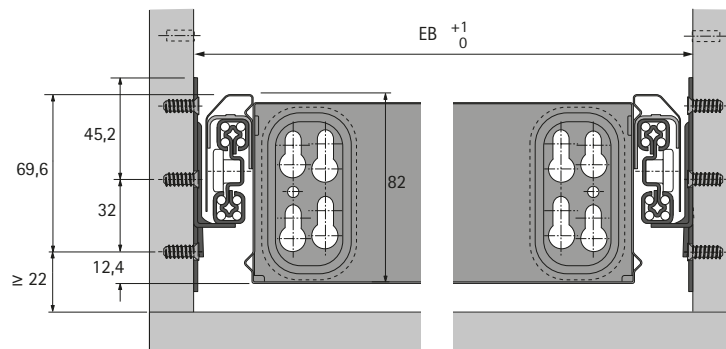
Řada otvorů 32 mm (sada)

Rozteč vrtání v mm	Min. světlá hloubka mm	Provedení	Obj. č.	Balení
32	530	levý a pravý	0 074 865	1 sada
32	730	levý a pravý	0 074 866	1 sada

Rozteč vrtání 32 mm (jednotlivě)

Rozteč vrtání v mm	Min. světlá hloubka mm	Obj. č. / Provedení		Balení
		levý	pravý	
32	530	1 059 164	1 059 165	1/14 ks
32	730	1 059 167	1 059 168	1/14 ks

Rozteč vrtání 32 mm

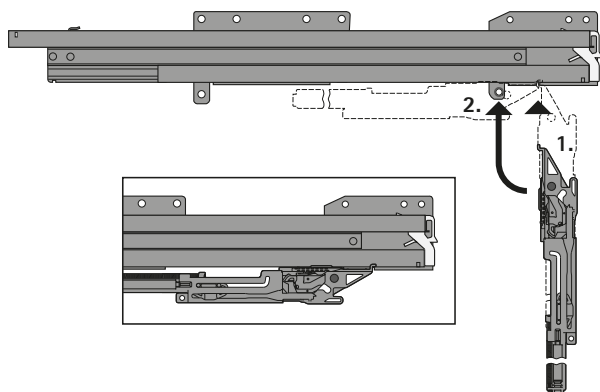


Max. výška čela 7,5 HE (pro Big Org@Tower Double)

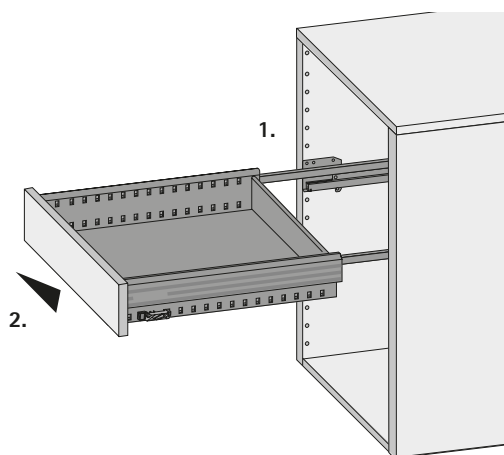
- ▶ Big Org@Tower Systema Top 2000, světlá šířka 392 mm
- ▶ Montáž a demontáž

Montáž a demontáž

Montáž tělesa Stop Control na výsuvy Quadro Duplex 25 a 45

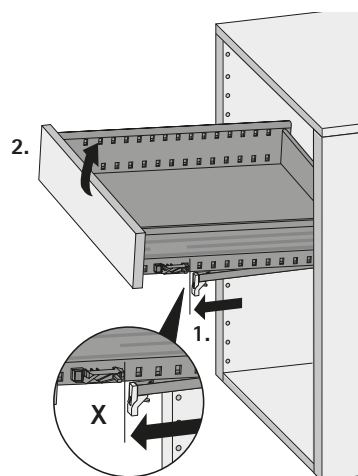
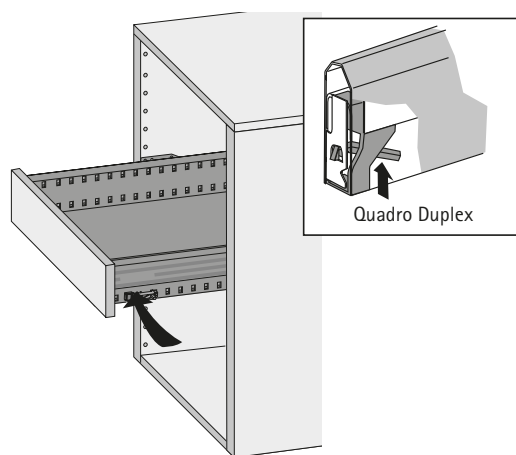


Montáž ocelové zásuvky



1. Nasadíte ocelovou zásuvku na výsuv ...
2. ... a nasuňte ji ve vodorovném směru dokud neklapne západka

Demontáž ocelové zásuvky



1. Zatlačte západku nahoru a lehce nadzvedněte ocelovou zásuvku
2. ... nadzvednutou zásuvku vytáhnout až do polohy "X" a pak zásuvku vyjmout

- ▶ Big Org@Tower Systema Top 2000, světlá šířka 392 mm
- ▶ Eurošroub, samodovírací těleso levé a pravé, stabilizace čela

Eurošroub



- ▶ Průměr otvoru 5 mm
- ▶ Kvalita dřevotřískové desky podle DIN EN 320
- ▶ Utahovací moment 1,5 Nm + 0,3 Nm
- ▶ Ocel niklovaná

Doporučené šrouby:

Pro rozteč vrtání 32 mm:

- ▶ Quadro 12 = 4 ks na pár
- ▶ Quadro Duplex = 8 ks na pár

Rozměry mm	Obj. č.	Balení
ø 6 × 14	9 137 114	200 ks

Samodovírací těleso s tlumením Silent System, levé a pravé



- ▶ Pro výsuv Quadro Duplex
- ▶ Pro oboustranné samodovírání s tlumením Silent System
- ▶ Včetně aktivátoru levého

Pokyny:

- ▶ Při použití 3 zásuvek jsou zapotřebí 2 sady samodovíracích těles
- ▶ Není určeno pro zásuvku na psací potřeby!

Barva	Obj. č.	Balení
aluminium finiš	9 111 754	1 sada
černá	9 111 753	1 sada

Stabilizátor čela



- ▶ Pro stabilizaci čela
- ▶ Ocel pozinkovaná nebo černá prášková barva

Sada obsahuje:

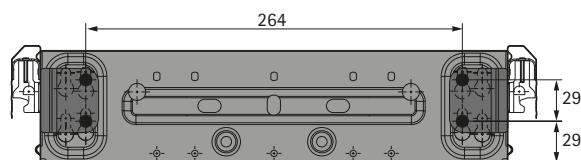
- ▶ 2 ks stabilizátor čela

- ▶ K dispozici jsou další stabilizační varianty

Příslušenství viz:

- ▶ Stabilizační varianty, viz str. 41

Barva	Obj. č.	Balení
aluminium finiš	9 111 215	1 sada
černá	9 111 214	1 sada



- ▶ Big Org@Tower Systema Top 2000, světlá šířka 392 mm
- ▶ Závěsný rám k postavení do zásuvky

Závěsný rám k postavení do zásuvky

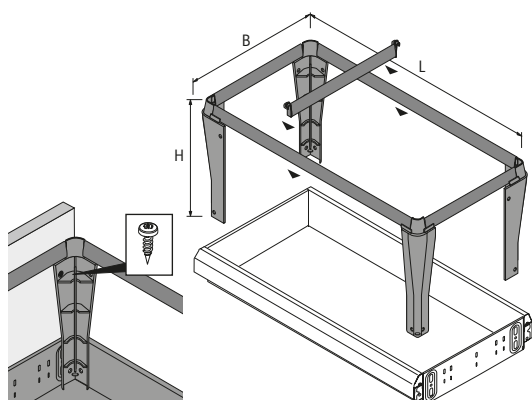


- ▶ S vloženým můstkem
- ▶ Ocel niklovaná, plast

Sada obsahuje:

- ▶ 1 ks závěsný rám k postavení do zásuvky
- ▶ Vložené můstky, počet viz tabulka
- ▶ Montáž, viz str. 148

L mm	H mm	B mm	Obj. č. / Barva		Balení
			aluminium finiš	černá	
510	244	350	9 039 927	9 039 924	1 sada
710	244	350	9 039 923	9 039 921	1 sada



Tabulka členění pro závěsný rám k postavení do zásuvky

L x H x B mm	Vestavná šířka mm	Vestavná hloubka mm	Počet potřebných vložených můstků pro závěsné složky DIN A4	Potřebný počet závěsných rámu na zásuvku
510 x 244 x 350	392	530	1	1
710 x 244 x 350	392	730	2	1

Vložený můstek

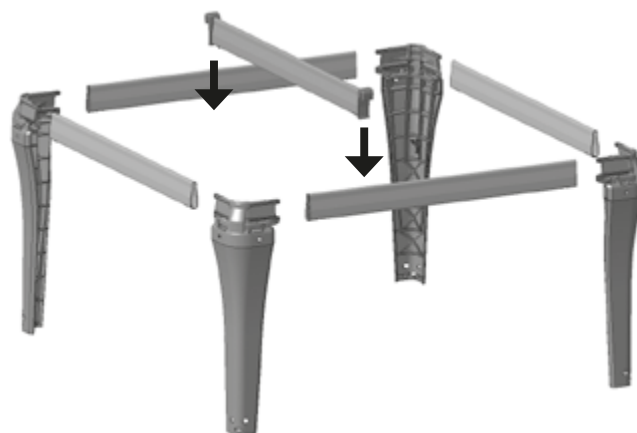
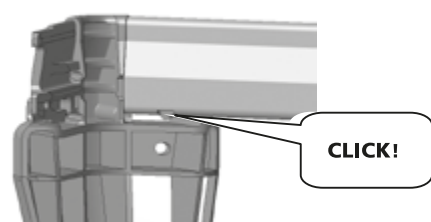
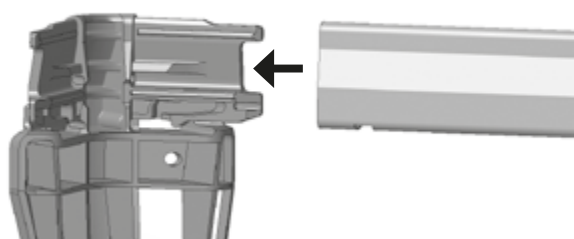


- ▶ Pro doplňující členění zásuvného rámu na závěsné složky
- ▶ Spony plast
- ▶ Ocel niklovaná

Barva	Obj. č.	Balení
aluminium finiš	9 039 372	1/100 ks
černá	9 039 362	1/100 ks

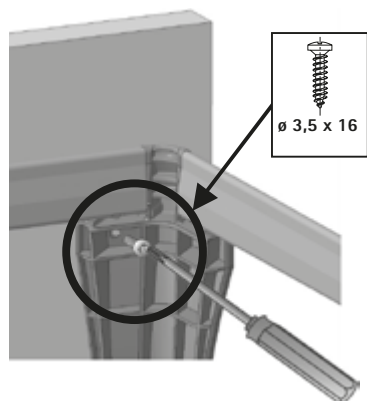
- ▶ Big Org@Tower Systema Top 2000, světlá šířka 392 mm
- ▶ Montáž závěsného rámu k postavení do zásuvky

Montáž závěsného rámu k postavení do zásuvky



Volitelně: možnost našroubování

Pozor:
přišroubování závěsné registratury je nutné
u velikosti skříně od 800 x 600 mm (šířka x hloubka)



- ▶ Big Org@Tower Systema Top 2000, světlá šířka 392 mm
- ▶ Police na šanonů a přepážka

Police na šanonů a přepážka



- ▶ Umožňuje ukládání šanonů DIN A4
- ▶ Pro přístup z jedné strany
- ▶ Použití pro výšku čela od 448 mm
- ▶ Ocel, prášková barva

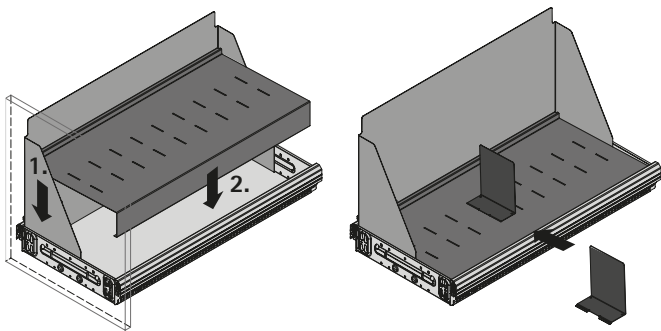
Pokyny:

- ▶ Použití podpěry pro šanonů pouze u ocelových zásuvek 730 mm
- ▶ Lze použít s podpěrami a stabilizátory čela
- ▶ Nelze použít pro úzké kontejnery a minikontejnery

Příslušenství viz:

- ▶ Podpěra čela / stabilizátor čela, viz str. 40 - 41

Vestavná hloubka (min.)	Obj. č. / Barva		Balení
	aluminium finiš	černá	
530	9 111 404	9 105 178	1 sada
730	9 111 402	9 105 181	1 sada



Police na šanonů a přepážka



- ▶ Umožňuje ukládání šanonů DIN A4
- ▶ Pro přístup z obou stran
- ▶ Použití pro výšku čela od 7 HE
- ▶ Ocel, prášková barva

Pokyny:

- ▶ Lze použít se stabilizací čela

Příslušenství viz:

- ▶ Stabilizátor čela, viz str. 41

Vestavná hloubka (min.)	Obj. č. / Barva		Balení
	aluminium finiš	černá	
730	9 111 403	9 105 182	1 sada



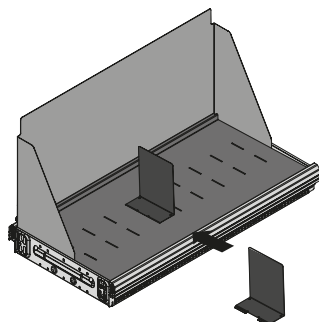
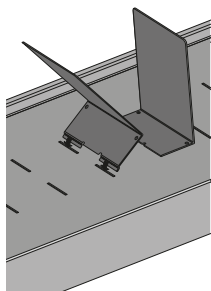
- ▶ Big Org@Tower Systema Top 2000, světlá šířka 392 mm
- ▶ Podpěra pro šanony

Podpěra pro šanony



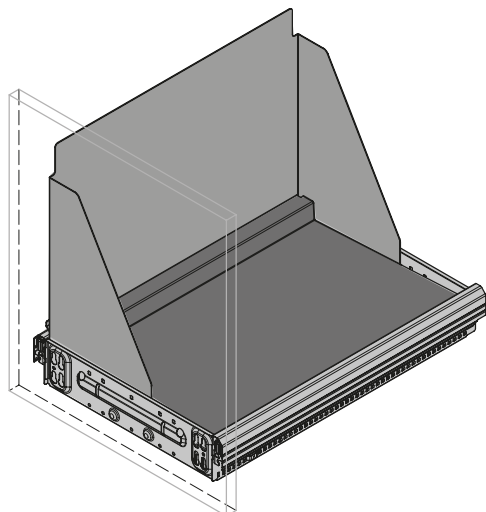
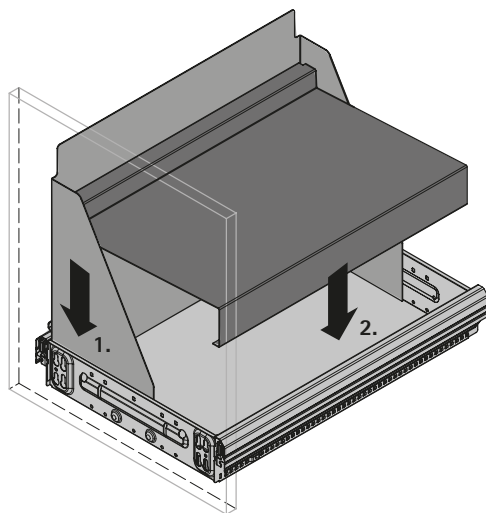
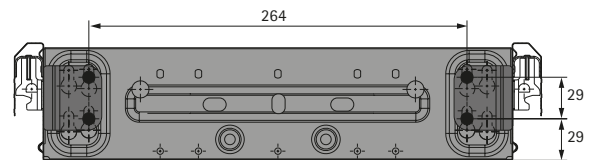
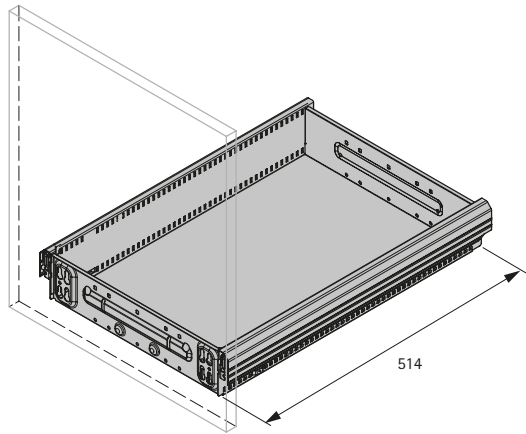
- ▶ Použití podpěry pro šanony pouze u ocelových zásuvek 730 mm
- ▶ Ocel, prášková barva



Barva	Obj. č.	Balení
aluminium finiš	9 133 137	1/50 ks
černá	9 117 970	1/50 ks



- ▶ Big Org@Tower Systema Top 2000, světlá šířka 392 mm
- ▶ Montáž police na šanony a přepážky pro ocelové zásuvky 514 mm

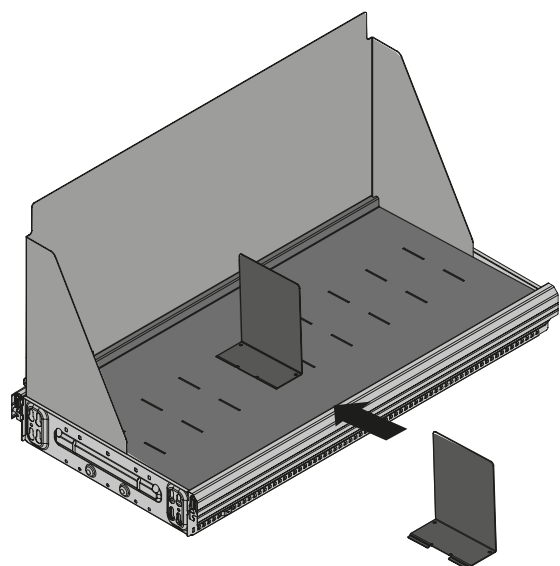
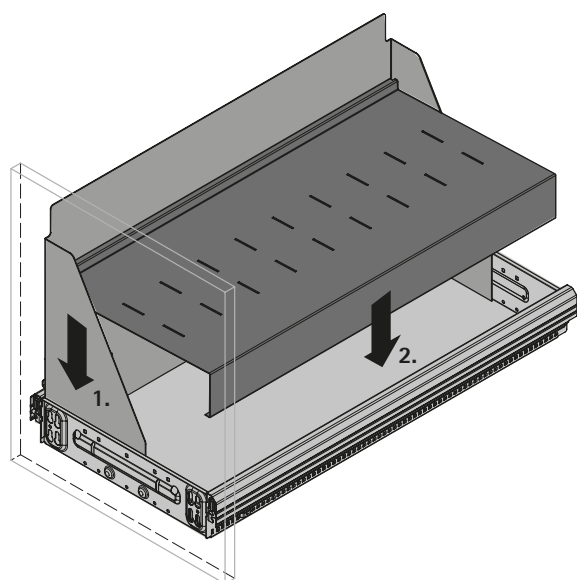
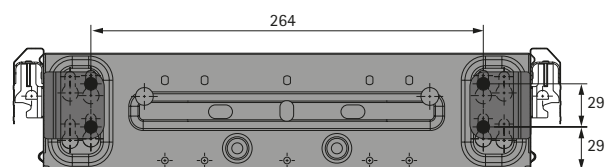
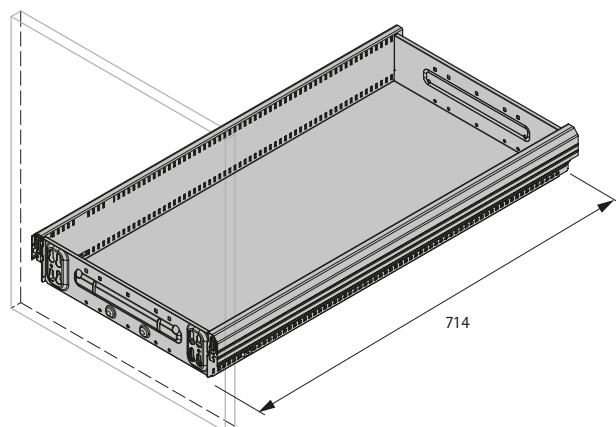
Montáž police na šanony a přepážky pro ocelové zásuvky 514 mm





	ø 5 x 16
	ø 6,3 x 16

- ▶ Big Org@Tower Systema Top 2000, světlá šířka 392 mm
- ▶ Montáž police na šanony a přepážky pro ocelové zásuvky 714 mm

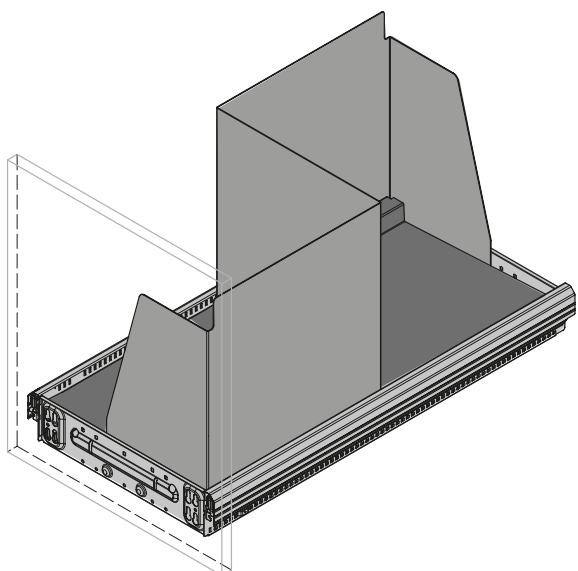
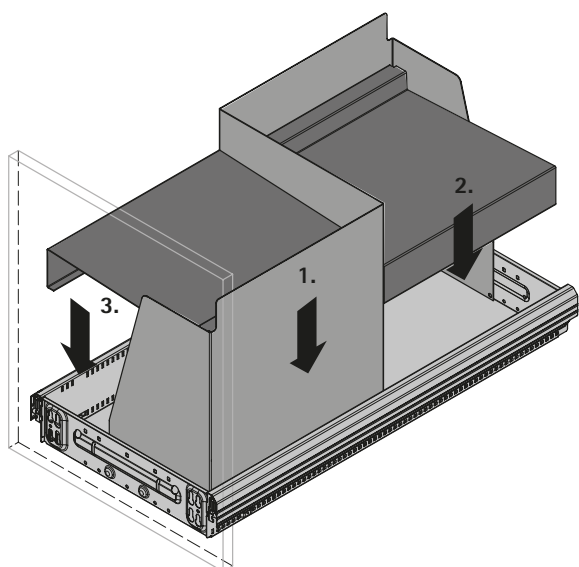
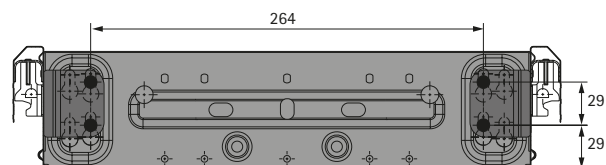
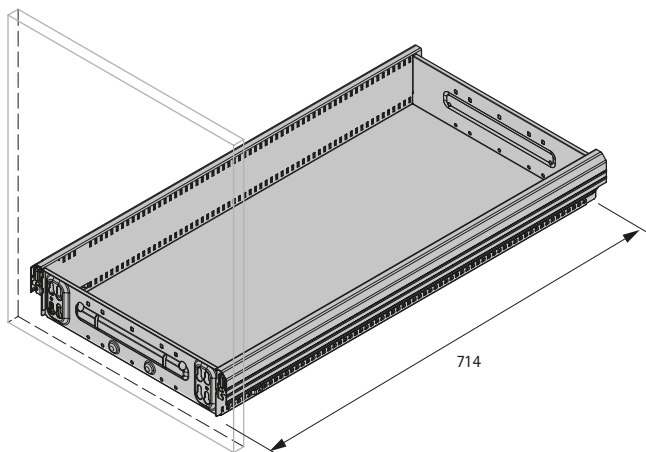
Montáž police na šanony a přepážky pro ocelové zásuvky 714 mm





	ø 5 x 16
	ø 6,3 x 16

- ▶ Big Org@Tower Systema Top 2000, světlá šířka 392 mm
- ▶ Montáž police na šanony a přepážky pro oboustranný přístup

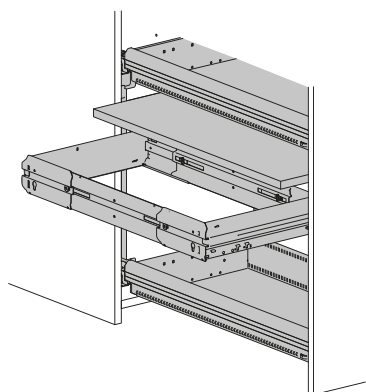
Montáž police na šanony a přepážky pro ocelové zásuvky 714 mm



	ø 5 x 16
	ø 6,3 x 16

- ▶ Big Org@Tower Systema Top 2000, světlá šířka 392 mm
- ▶ rám na závěsné složky s plynulým nastavením šířky, výsuv Quadro Duplex

Rám na závěsné složky s plynulým nastavením šířky



- ▶ Umožňuje uložení závěsných složek v Big Org@Tower
- ▶ Lze doplnit také do stávajících skříní
- ▶ Použití s výsuvem Quadro Duplex 60
- ▶ Aktivátory jsou předmontovány na závěsném rámu
- ▶ Beznářadová montáž nasunutím
- ▶ Ocel, prášková barva

Sada obsahuje:

- ▶ 1 ks boční díl pravý
- ▶ 1 ks boční díl levý
- ▶ 2 ks středový profil
- ▶ 4 ks spojovací díl
- ▶ Chrániče hran

Pokyny:

- ▶ Použití Parallel System a Push to open se nepředpokládá

Příslušenství viz:

- ▶ Montáž, viz str. 338
- ▶ Vložení můstek, viz str. 295

Min. světlá hloubka mm	Obj. č. / Barva		Balení
	aluminium finiš	černá	
530	9 011 416	1 084 126	1 ks
730	9 011 417	1 084 127	1 ks

Výsuvy Quadro Duplex 60



- ▶ S diferenciální kladkou
- ▶ Plnovýsuv s přesahem cca 33 mm
- ▶ Nosnost 60 kg dle EN 15338 úroveň 2
- ▶ Ocel pozinkovaná

U rozteče vrtání 32 mm

- ▶ Max. výška čela 5 HE (320 mm) pro kancelářskou zásuvku a pro rám na závěsné složky
- ▶ Min. výška čela 2 HE (128 mm)

Výsuvy Quadro Duplex 60 (sada)

Způsob konstrukce	Obj. č.	Balení
Pro korpusovou konstrukci rozměr X = 13 mm	9 078 681	1 sada

- ▶ Big Org@Tower Systema Top 2000, světlá šířka 392 mm
- ▶ Eurošroub, samodovírací těleso, samodovírací těleso s tlumením Silent System

Eurošroub



- ▶ Průměr otvoru 5 mm
- ▶ Kvalita dřevotřískové desky podle DIN EN 320
- ▶ Utahovací moment 1,5 Nm + 0,3 Nm
- ▶ Ocel niklovaná

Doporučené šrouby:

- ▶ Quadro Duplex = 8 ks na pár

Rozměry mm	Obj. č.	Balení
ø 6 × 13,7	9 137 686	200 ks
ø 6 × 14	9 137 114	200 ks

Samodovírací těleso



- ▶ Pro výsuv Quadro Duplex
- ▶ Pro oboustranné samodovírání

Způsob konstrukce	Obj. č.	Balení
Pro korpusovou konstrukci rozměr X = 13 mm	9 078 709	1 sada

Samodovírací těleso s tlumením Silent System



- ▶ Pro výsuv Quadro Duplex
- ▶ Pro oboustranné samodovírání s tlumením Silent System

Způsob konstrukce	Obj. č.	Balení
Pro korpusovou konstrukci rozměr X = 13 mm	9 078 711	1 sada

- ▶ Big Org@Tower Systema Top 2000, světlá šířka 392 mm
- ▶ Výsuvná police, výsuv Quadro Compact

Výsuvná police



- ▶ Pro našroubování na výsuv Quadro Compact
- ▶ Pro vestavnou šířku 392 mm
- ▶ Pouze pro vestavnou hloubku 730 mm
- ▶ Ocel, prášková barva

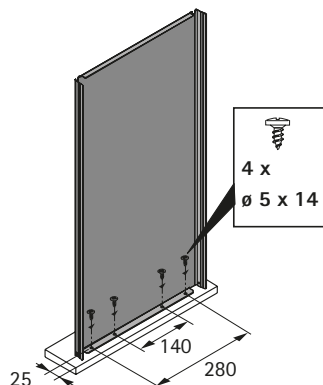
Doporučené šrouby:

- ▶ Police k výsuvu: 2 ks 3,9 x 9,5 mm (Panhead obj. č. 9 097 622)
- ▶ Police k čelu: 4 ks 5 x 14 mm (obj. č. 0 076 222)

Příslušenství viz:

- ▶ Šrouby viz str. 143

Barva	Obj. č.	Balení
aluminium finiš	9 133 188	1/4 ks
černá	9 133 187	1/4 ks



Výsuv Quadro Compact



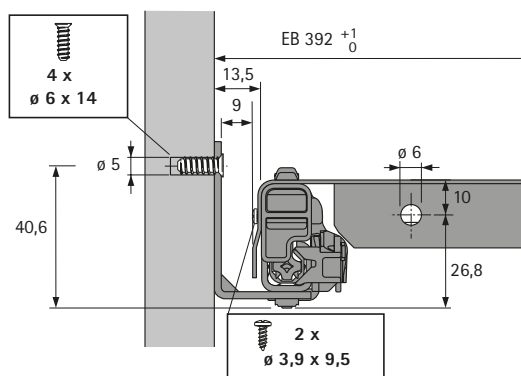
- ▶ Plnovýsuv s přesahem a integrovaným tlumením Silent System
- ▶ Nosnost 25 kg dle EN 15338 úroveň 2
- ▶ Pouze pro vestavnou hloubku 730 mm
- ▶ Včetně šroubů k upevnění ocelové police na Quadro
- ▶ Ocel pozinkovaná

Doporučené šrouby:

- ▶ 4 ks 6,0 x 14 mm na pár, obj.č. 9 137 114

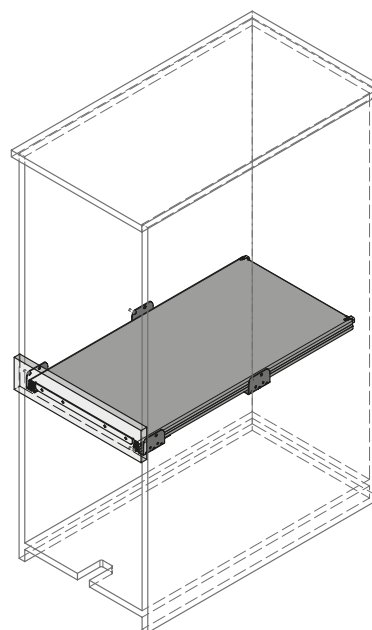
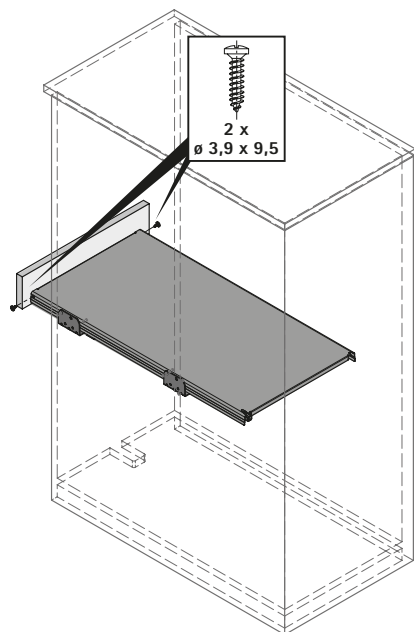
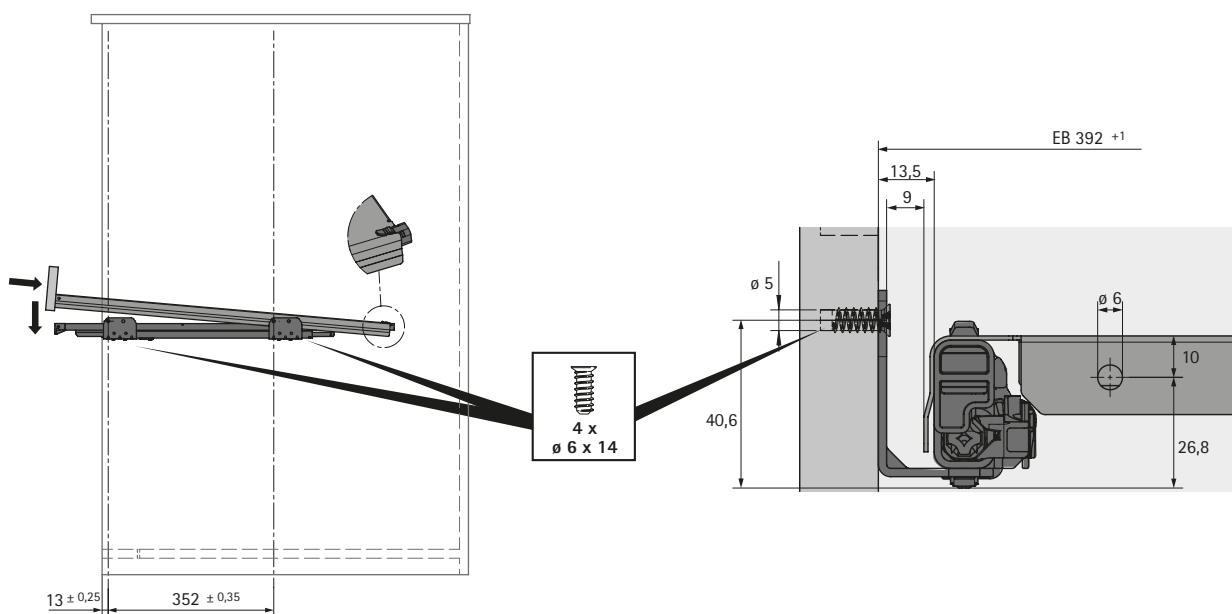
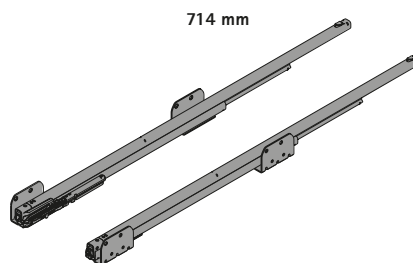
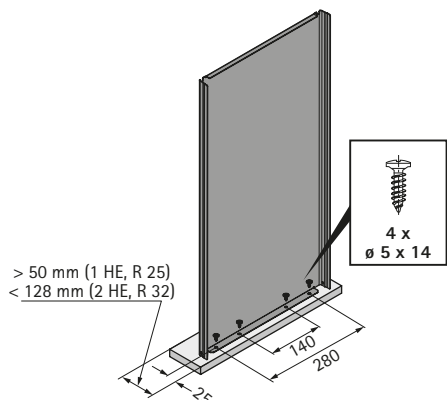
Provedení	Obj. č.	Balení
levý a pravý	9 134 854	1 sada

Max. výška čela 2 HE (128 mm)



- ▶ Big Org@Tower Systema Top 2000, světlá šířka 392 mm
- ▶ Montáž výsuvné police

Montáž výsuvné police



- ▶ Big Org@Tower Systema Top 2000
- ▶ Výsuv na psací podložku Quadro 25

Výsuv na psací podložku Quadro 25 s aretací zpětného chodu



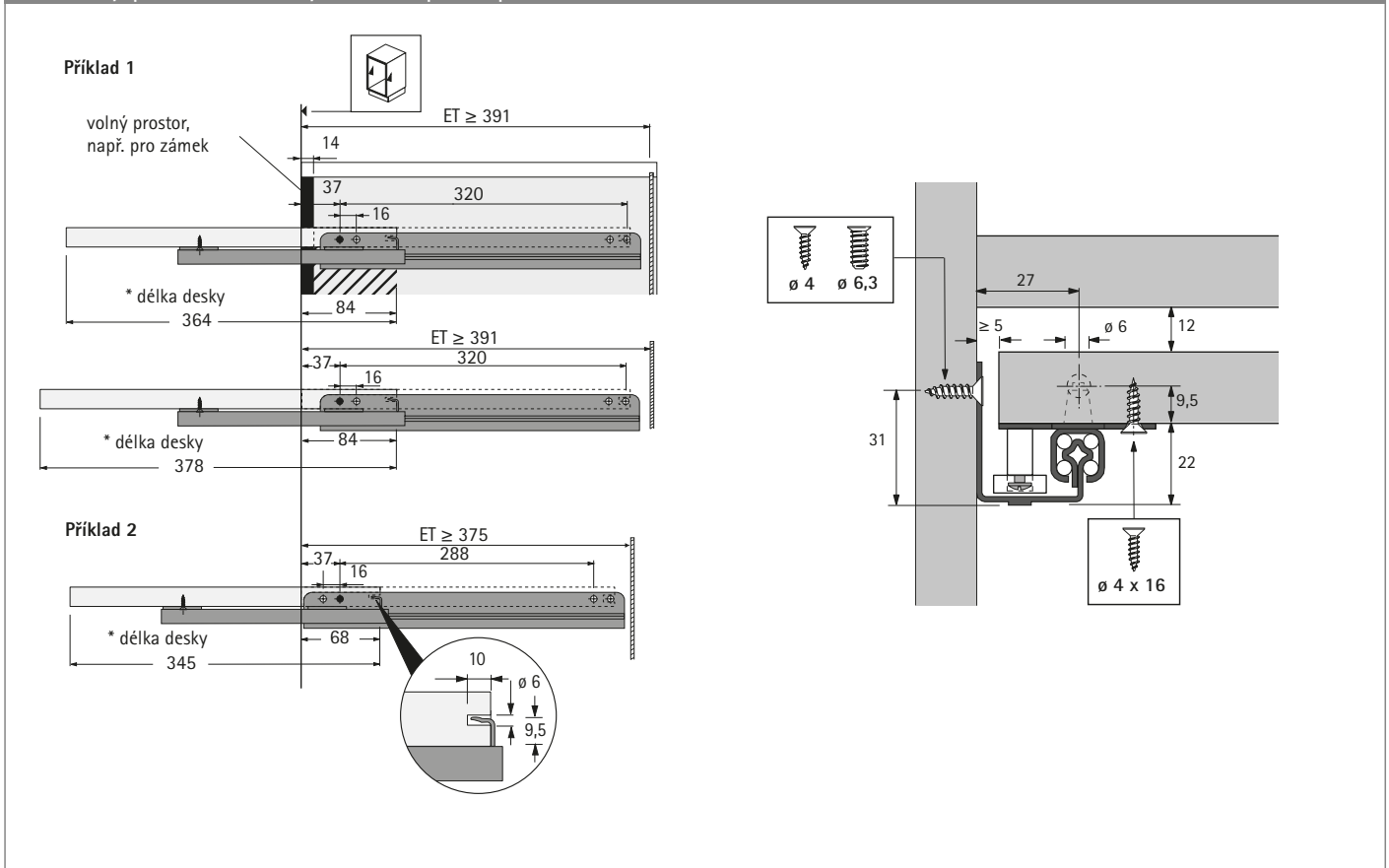
- ▶ Hloubka psací podložky podle polohy našroubování 378, 364 nebo 345 mm
- ▶ Psací podložku vzadu pouze zavěste a vpředu přišroubujte na profily výsuvu
- ▶ Aretace zpětného chodu: vytažená psací podložka je jistěna aretačními prvky proti nechtěnému zpětnému chodu
- ▶ Nosnost 25 kg dle EN 15338 úroveň 3
- ▶ Ocel pozinkovaná

Pokyny:

- ▶ U psací podložky s hloubkami 364 a 378 mm je navíc pojistka proti vypadnutí
- ▶ Dodržujte prosím pokyny uvedené v montážním návodu, který je přiložen k výrobku!

Obj. č.	Balení
0 056 014	1 sada

Rozměry pro instalaci výsuvu na psací podložku



Upevňovací šroub

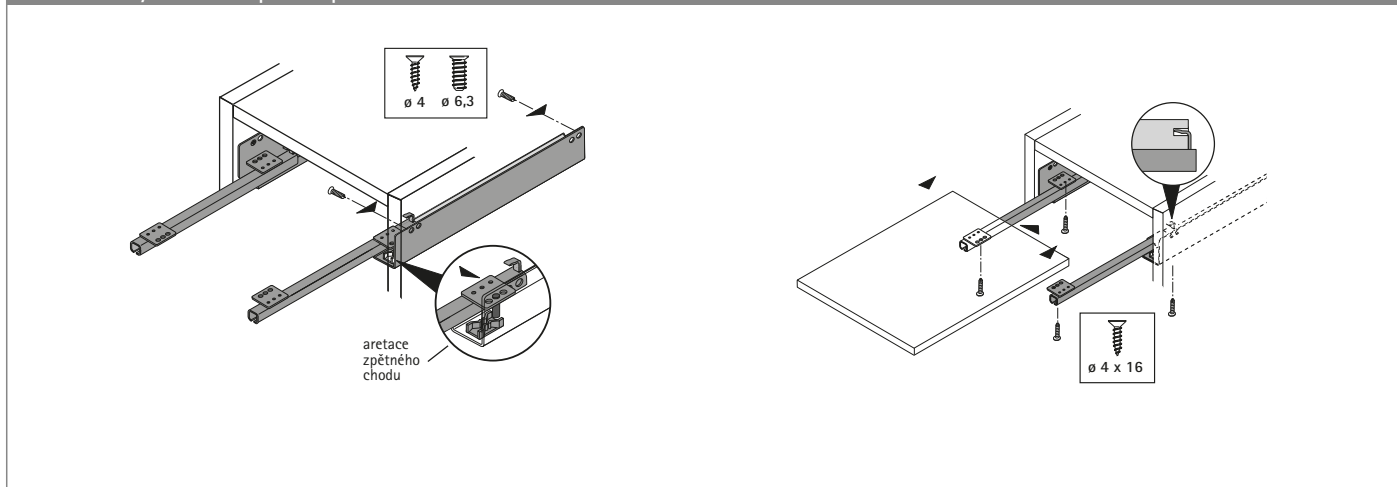


- ▶ Ocel nikelovaná

Rozměry mm	Obj. č.	Balení
ϕ 4 x 16	0 010 085	200 ks
ϕ 6,3 x 11	0 047 451	200 ks
ϕ 6,3 x 14	0 047 452	200 ks

- ▶ Big Org@Tower Systema Top 2000
- ▶ Výsuv na psací podložku Quadro 25, kolečko a adaptér

Montáž výsuvu na psací podložku



Avin fix kolečko pro tvrdé podlahy s kluznými ložisky



- ▶ Vhodné pro: dlažbu, parkety, PVC, linoleum
- ▶ Těleso: ocelový plech pozinkovaný
- ▶ Kolečko: polypropylén
- ▶ Běhoun: termoplastická pryž šedá

Průměr mm	Vestavná výška mm	Rozměry patky mm	Nosnost kg	Obj. č.	Balení
50	51	68 x 25	50	0 002 814	1 ks

Adaptér pro podpůrné kolečko



- ▶ Ocel pozinkovaná

Obj. č.	Balení
9 111 148	1 ks

- ▶ Big Org@Tower Systema Top 2000
- ▶ Cylindrický rozvorový zámek

Cylindrický rozvorový zámek Prestige 2000 pro výměnné cylindrické vložky



- ▶ Právě nebo levé zamykání
- ▶ Kompletní se 2 vodítky tyče
- ▶ Niklováno
- ▶ Zamykací tyče je třeba objednat zvlášť
- ▶ Vložky se objednávají zvlášť

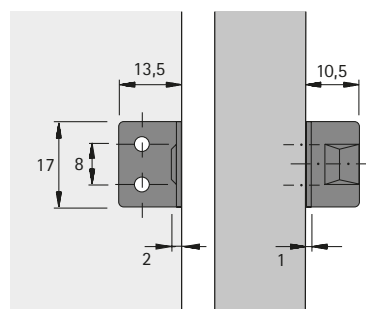
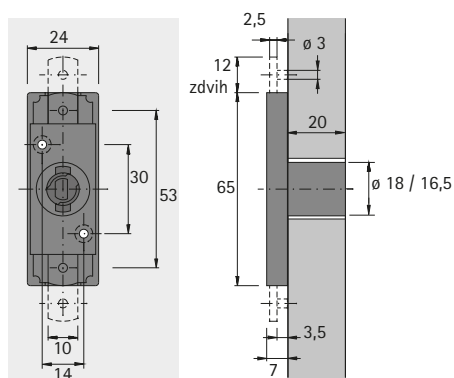
Sada obsahuje:

- ▶ 1 ks cylindrický rozvorový zámek Prestige 2000 s pravým nebo levým zamykáním
- ▶ 1 ks rozeta
- ▶ 2 ks vodítko tyče
- ▶ 2 ks protikus

Příslušenství viz:

- ▶ Zamykací tyče, viz str. 161
- ▶ Cylindrické vložky, viz str. 444 - 445

Provedení	Obj. č. / Provedení		Balení
	vlevo	vpravo	
Z23, ø 18 mm	0 045 742	0 072 686	1/10 ks
Z23, ø 18 mm	0 077 893	0 077 892	1 sada
Z25, ø 16,5 mm	9 078 903	9 078 892	1/10 ks
Z25, ø 16,5 mm	9 078 919	9 078 978	1 sada



Systemy kování pro vybavení nábytku u psacího stolu

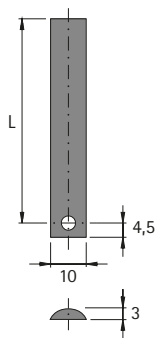
- ▶ Big Org@Tower Systema Top 2000
- ▶ Cylindrický rozvorový zámek

Zamykácí tyč 10 x 3 mm



▶ Ocel niklovaná

Délka mm	Obj. č.	Balení
1000	0 072 687	1/10 ks



Systemy kování Systema Top 2000 pro vybavení nábytku u psacího stolu

▶ Příklad konstrukce: Big Org@Tower Systema Top 2000

▶ Minimální vestavné hloubky 530 a 730 mm, světlá šířka 392 mm, rozteč vrtání 32 mm

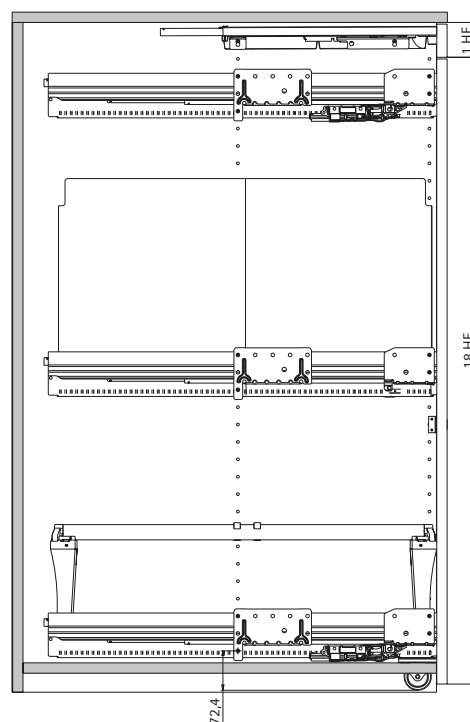
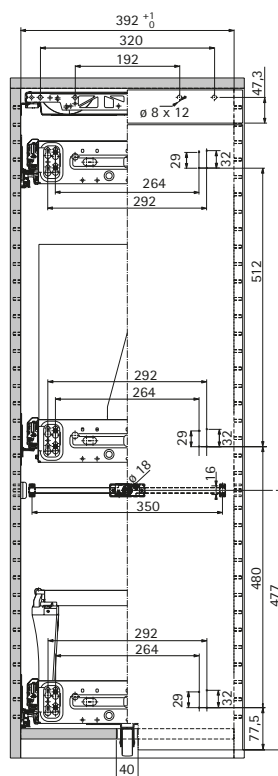
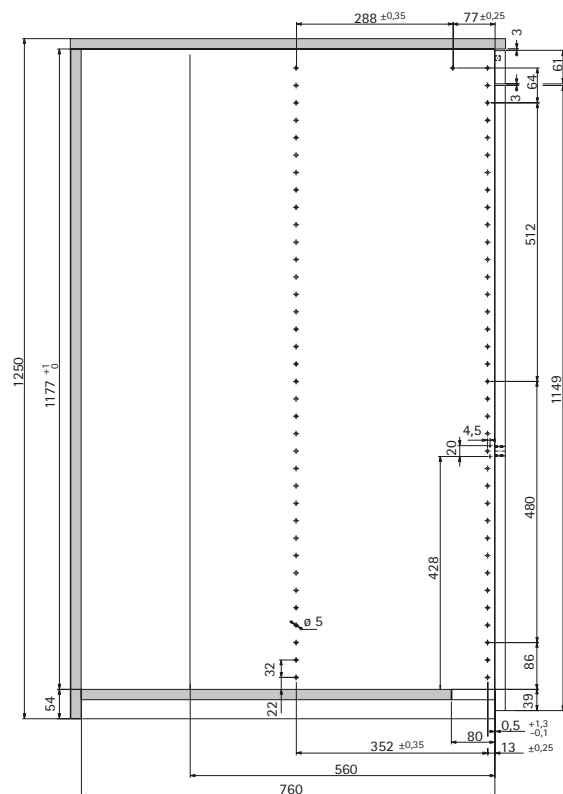
Výkres v měřítku 1:1

Výškové členění

- 1 HE Zásuvka na psací potřeby
Výsuv Quadro 12

- 18 HE Ocelová zásuvka
Výsuv Quadro Duplex 45, plnovýsuv s přesahem
Ocelová zásuvka s přihrádkou na šanony,
oboustranný přístup
Výsuv Quadro Duplex 45, plnovýsuv s přesahem
Ocelová zásuvka se závěsným rámem
Výsuv Quadro Duplex 45, plnovýsuv s přesahem

Obj. číslo	Bal.
9 111 776	1 ks



Systemy kování Systema Top 2000 pro vybavení nábytku u psacího stolu

► Příklad konstrukce: Big Org@Tower Double

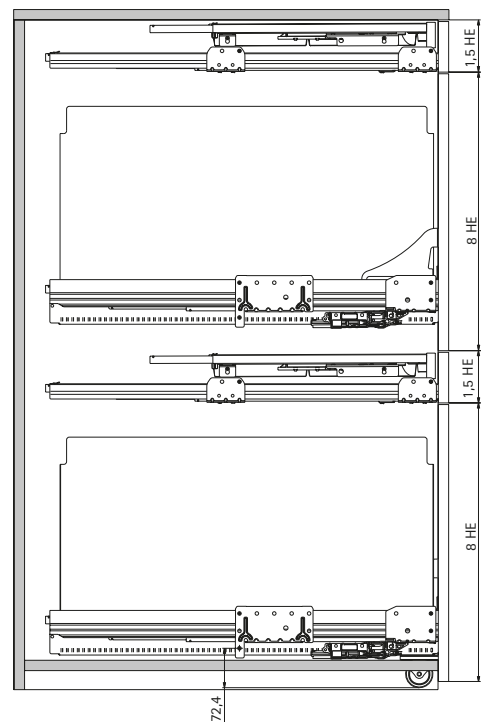
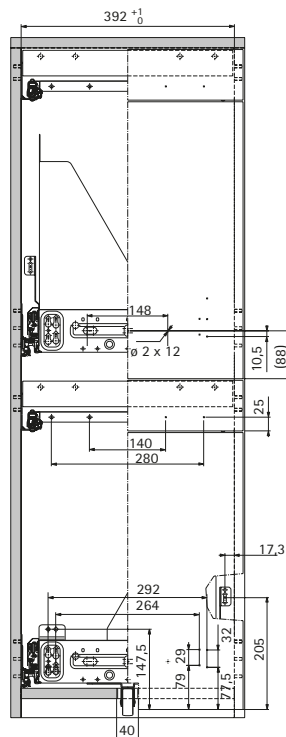
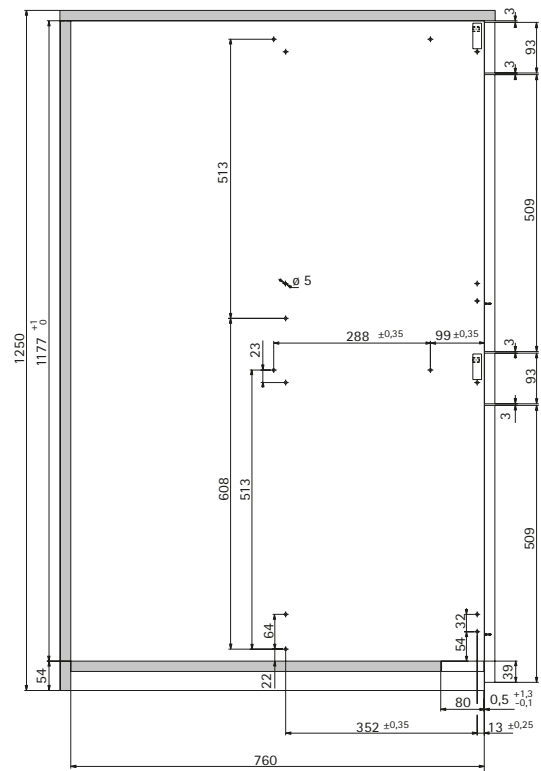
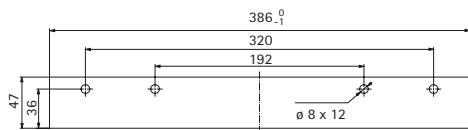
► Minimální vestavná hloubka 730 mm, světlá šířka 392 mm, rozteč vrtání 32 mm

Výkres v měřítku 1:1

Výškové členění

Obj. číslo	Bal.
9 138 234	1 ks

- HE Zásuvka na psací potřeby
- Výsuv Quadro 12
- 1,5 HE Výsuvná police
- Výsuv Quadro Compact (730 mm), plnovýsuv s přesahem
- 8 HE Ocelová zásuvka s přihrádkou na šanony
- Výsuv Quadro Duplex 45, plnovýsuv s přesahem
- 1 HE Zásuvka na psací potřeby
- Výsuv Quadro 12
- 1,5 HE Výsuvná police
- Výsuv Quadro Compact (730 mm), plnovýsuv s přesahem
- 8 HE Ocelová zásuvka s přihrádkou na šanony
- Výsuv Quadro Duplex 45, plnovýsuv s přesahem





Prostorová efektivnost pro vysoké formáty:

Big Org@Tower Wood je praktická alternativa svého "kolegy" z oceli - rovněž s přesvědčivými funkcemi pro inteligentní vybavení kanceláře. Pro Vaše potřeby máte k dispozici dva skryté výsuvy s různou nosností:

Quadro Compact nebo Quadro Big Duplex. Díky milionkrát osvědčenému principu kuličkových ložisek zajistí oba výsuvy dokonale lehký pohyb, vysokou stabilitu a nosnost při každodenním použití v kanceláři.



Všechno po ruce:
zásuvka na psací potřeby
v Big Org@Tower Wood.



Funkční a rychlé:
integrované zásuvky SysTech.



Pro mini-mítinky:
výsuvná sedačka
Big Org@Tower Double.



Rychle po ruce:
příhrádka na pořadače přímo
na pracovišti.

Systemy kování pro vybavení nábytku u psacího stolu

- ▶ Big Org@Tower Wood s montáží nasunutím
- ▶ Přehled



Výsuv Quadro Compact

166, 168 - 169



Výsuv Quadro Big Duplex

167, 168 - 169



Jednotlivé součásti

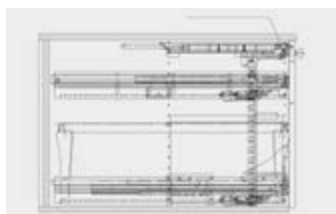
170 - 172



Montáž Quadro Compact
Montáž Quadro Big Duplex

173 - 178

173 - 178



Příklady konstrukce

Quadro Compact

179 - 181, 185 - 187

Quadro Big Duplex

182 - 184, 185 - 187

- ▶ Big Org@Tower Wood s montáží nasunutím
- ▶ Výsuv Quadro Compact

Výsuv Quadro Compact



- ▶ Montáž nasunutím bez použití nářadí
- ▶ Pro použití v Big Org@Tower Wood
- ▶ Plnovýsuv s tlumením Silent System
- ▶ Nosnost 45 kg dle EN 15338 úroveň 2
- ▶ Zvýšení nosnosti na 75 kg při použití se 2 kolečky
- ▶ Ocel pozinkovaná

Doporučené šrouby:

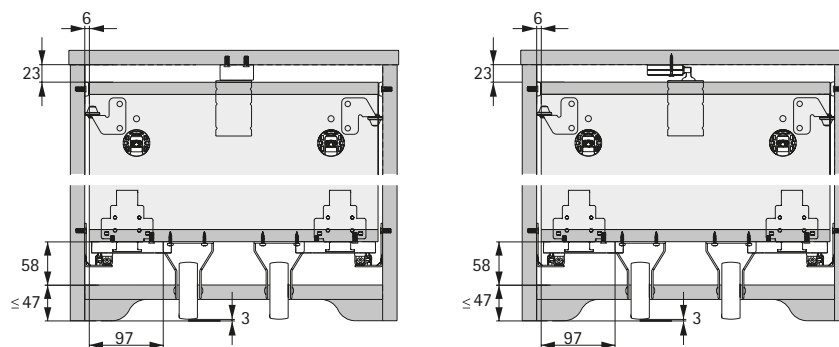
- ▶ 14 ks $\varnothing 6,0 \times 14$ mm na pár

Příslušenství viz:

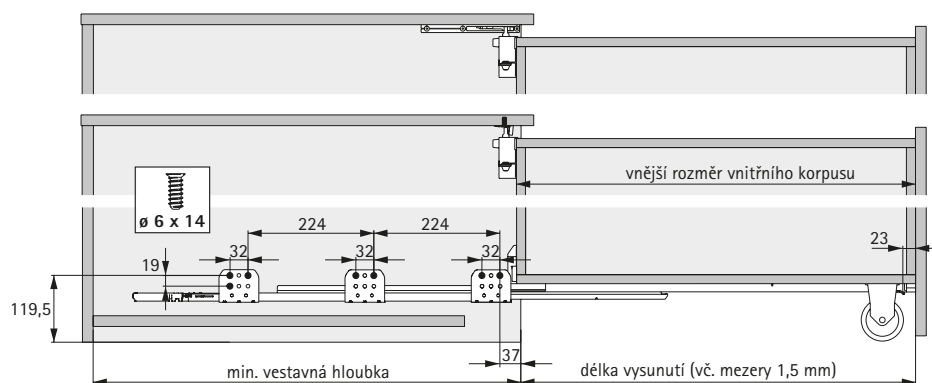
- ▶ Kolečka, obj.č. 0 028 186, viz str. 122

Min. světlá hloubka mm	Délka výsuvu mm	Vnější rozměr vnitřního korpusu v mm	Obj. č.	Balení
560	501,5	509	9 203 535	1 sada
760	701,5	709	9 200 438	1 sada

Rozměry: čelní pohled Quadro Compact



Rozměry: boční pohled Quadro Compact



- ▶ Big Org@Tower Wood s montáží nasunutím
- ▶ Výsuv Quadro Big Duplex

Výsuv Quadro Big Duplex



- ▶ Montáž nasunutím bez použití nářadí
- ▶ Pro použití v Big Org@Tower Wood
- ▶ Plnovýsuv s tlumením Silent System
- ▶ Nosnost 100 kg dle EN 15338 úroveň 2
- ▶ Zvýšení nosnosti na 130 kg při použití se 2 kolečky
- ▶ Ocel pozinkovaná

Doporučené šrouby:

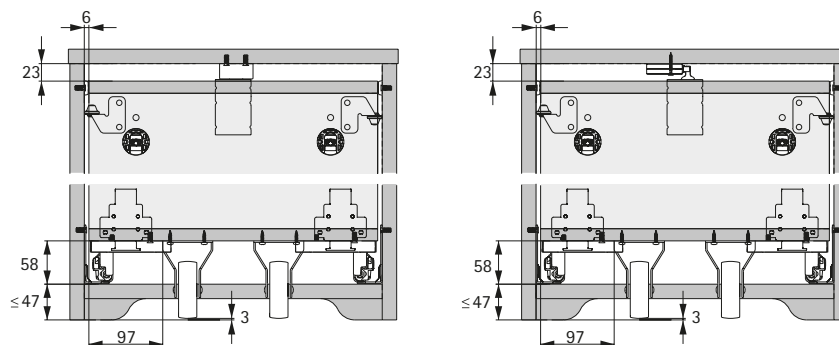
- ▶ 14 ks $\varnothing 6,0 \times 14$ mm na pár

Příslušenství viz:

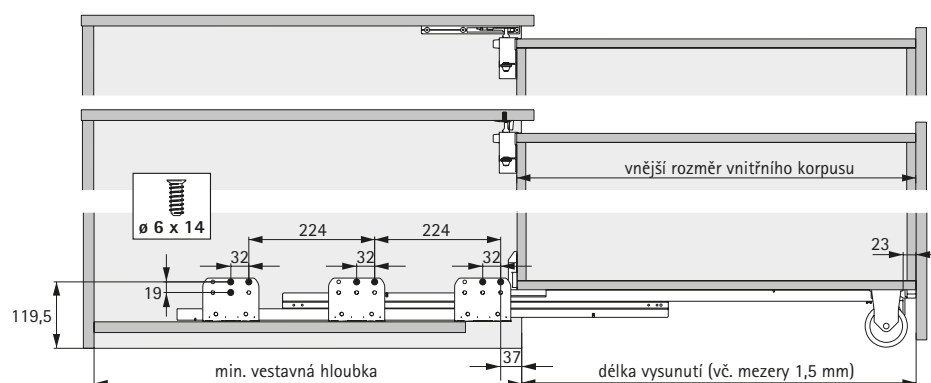
- ▶ Kolečka, obj.č. 0 028 186, viz str. 122

Min. světlá hloubka mm	Délka výsuvu mm	Vnější rozměr vnitřního korpusu v mm	Obj. č.	Balení
560	501,5	509	9 203 536	1 sada
760	701,5	709	9 200 382	1 sada
860	801,5	809	9 200 383	1 sada

Rozměry: čelní pohled Quadro Big Duplex

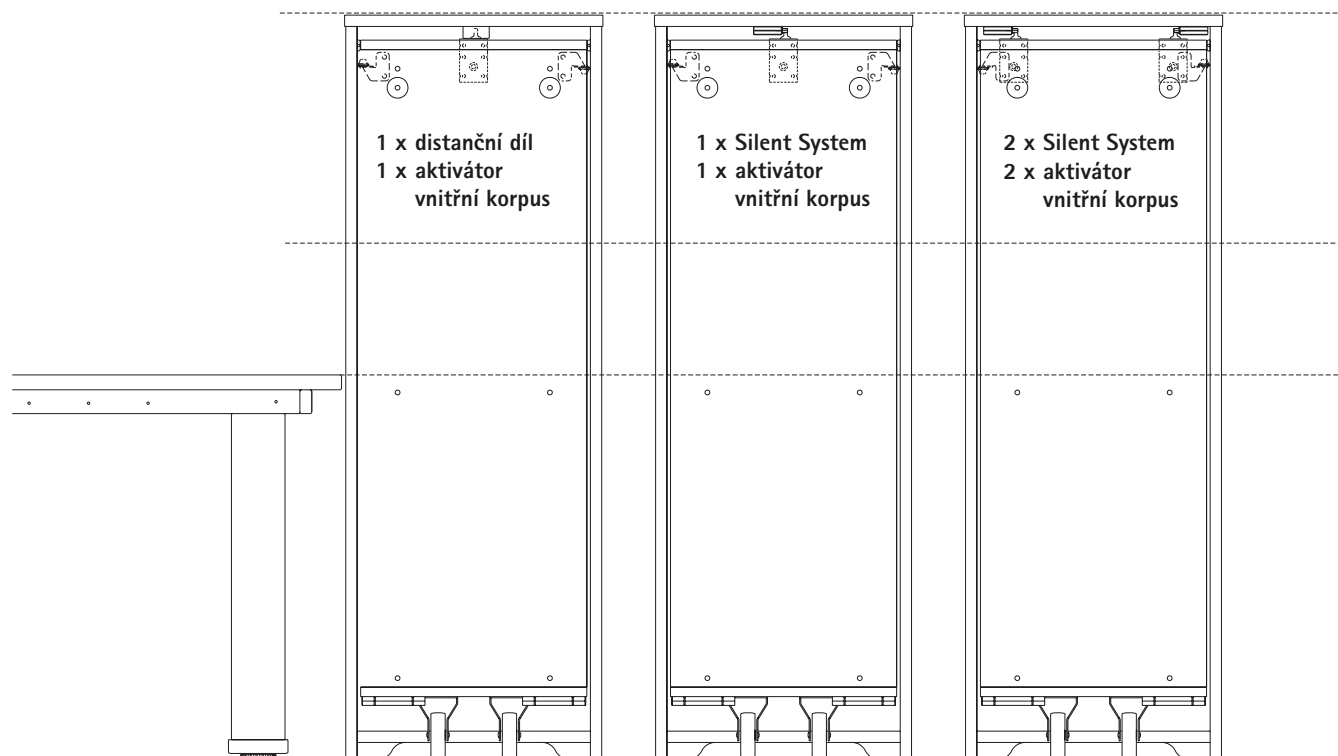


Rozměry: boční pohled Quadro Big Duplex



- ▶ Big Org@Tower Wood s montáží nasunutím
- ▶ Přehled možností

Přehled možností



Nosnost	Rozměry korpusu
45 kg Quadro Compact 75 kg Quadro Compact s kolečky	min. vestavná šířka: 230 mm
100 kg Quadro Big Duplex 130 kg Quadro Big Duplex s kolečky	min. vestavná hloubka: 560 mm

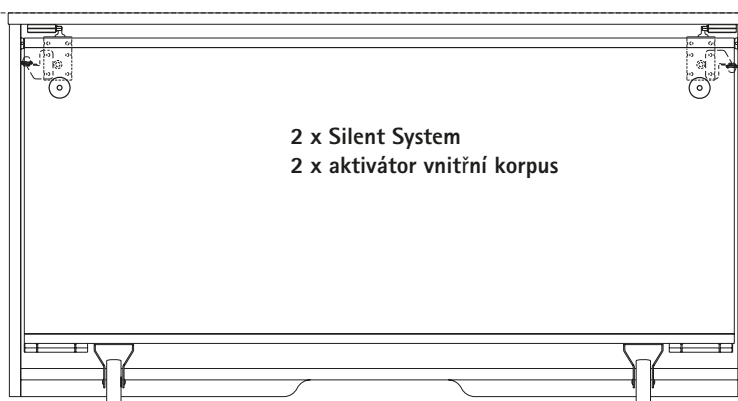
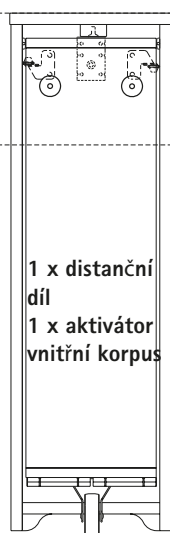
- ▶ Big Org@Tower Wood s montáží nasunutím
- ▶ Přehled možností

Přehled možností

3 OH
19 HE
1250 mm

2 OH
13 HE
866 mm

1,5 OH
9,5 HE
642 mm



- ▶ Big Org@Tower Wood s montáží nasunutím
- ▶ Jednotlivé součásti

Sada pro montáž nasunutím



- ▶ Pro spojení výsuvu a vnitřního korpusu bez použití nářadí

Sada obsahuje:

- ▶ 2 ks adaptér pro spojky přední
- ▶ 2 ks adaptér pro spojky boční
- ▶ 2 ks spojka levá a pravá
- ▶ 2 ks díl pro vyrovnání délky

Pokyny:

- ▶ Šrouby viz montážní návod

Příslušenství viz:

- ▶ Montážní návod viz str. 173 - 178
- ▶ Eurošroub \varnothing 6 x 14 mm, viz str. 171

Obj. č.	Balení
9 200 439	1 sada

Sada pro ustavení



- ▶ K boční stabilizaci
- ▶ Pro horizontální a vertikální seřízení čela

Sada obsahuje:

- ▶ 2 ks boční stabilizátor
- ▶ 2 ks distanční kolečko
- ▶ 2 ks SAH 302

Pokyny:

- ▶ Šrouby viz montážní návod

Příslušenství viz:

- ▶ Montážní návod viz str. 173 - 178
- ▶ Eurošroub \varnothing 6 x 14 mm, viz str. 171

Obj. č.	Balení
9 200 450	1 sada

Doplňková sada, omezovač vysunutí



- ▶ Pro omezení vysunutí

Sada obsahuje:

- ▶ 1 ks distanční díl
- ▶ 1 ks aktivátor pro vnitřní korpus

Pokyny:

- ▶ Šrouby viz montážní návod
- ▶ Při použití Quadro Big Duplex doporučujeme použití pouzder VB a doplňkových upevňovacích šroubů od 100 kg, viz str. 172

Příslušenství viz:

- ▶ Montážní návod viz str. 173 - 178
- ▶ Eurošroub \varnothing 6 x 14 mm, viz str. 171

Obj. č.	Balení
9 200 451	1 sada

- ▶ Big Org@Tower Wood s montáží nasunutím
- ▶ Jednotlivé součásti

Doplňková sada Silent System



- ▶ Pro doplňkové tlumení vnitřního korpusu při otevírání

Sada obsahuje:

- ▶ 1 ks těleso Silent System
- ▶ 1 ks aktivátor pro vnitřní korpus

Pokyny:

- ▶ Šrouby viz montážní návod
- ▶ Při použití Quadro Big Duplex doporučujeme použití pouzder VB a doplňkových upevňovacích šroubů od 100 kg, viz str. 172

Příslušenství viz:

- ▶ Montážní návod viz str. 173 - 178
- ▶ Eurošroub \varnothing 6 x 14 mm, viz str. 171

Obj. č.	Balení
9 203 537	1 sada

Dev fix přístrojové kolečko bez rejdu



- ▶ Těleso: ocelový plech pozinkovaný
- ▶ Osa kola nýtovaná
- ▶ Kolo: termoplastická pryž pro tvrdé podlahy
- ▶ Kluzné ložisko

Průměr mm	Vestavná výška mm	Rozměry patky mm	Nosnost kg	Obj. č.	Balení
75	102	60 x 66	50	0 028 186	1 ks

Eurošroub



- ▶ Průměr otvoru 5 mm
- ▶ Kvalita dřevotřískové desky podle DIN EN 320
- ▶ Utahovací moment 1,5 Nm + 0,3 Nm
- ▶ Ocel niklovaná

Rozměry mm	Obj. č.	Balení
\varnothing 6 x 14	9 137 114	200 ks

Eurošroub



- ▶ Průměr otvoru 5 mm
- ▶ Kvalita dřevotřískové desky podle DIN EN 320
- ▶ Utahovací moment 1,5 Nm + 0,3 Nm
- ▶ Ocel niklovaná

Rozměry mm	Obj. č.	Balení
\varnothing 6 x 13,7	9 137 686	200 ks

- ▶ Big Org@Tower Wood s montáží nasunutím
- ▶ Jednotlivé součásti

Pouzdro VB



- ▶ Ocel niklovaná

Pokyny:

- ▶ Doporučujeme při použití Quadro Big Duplex od nosnosti 100 kg pro doplňující sadu s omezením výsuvu a pro doplňující sadu Silent System

Délka mm	Obj. č.	Balení
35	1 072 393	1/1000 ks

Upevňovací šroub



- ▶ Ocel pozinkovaná

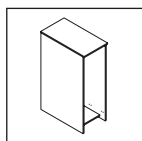
Pokyny:

- ▶ Doporučujeme při použití Quadro Big Duplex od nosnosti 100 kg pro doplňující sadu omezení výsuvu a pro doplňující sadu Silent System

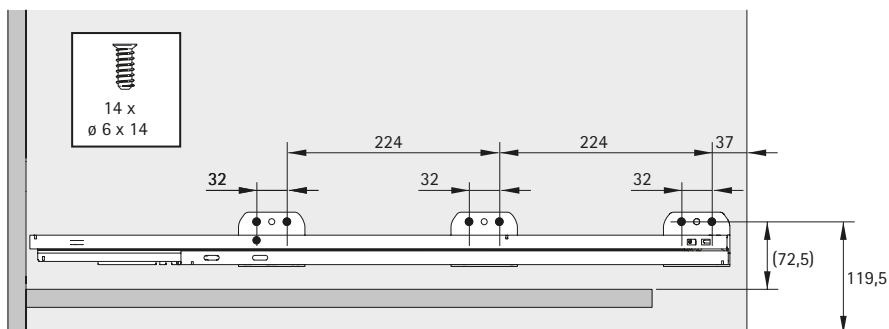
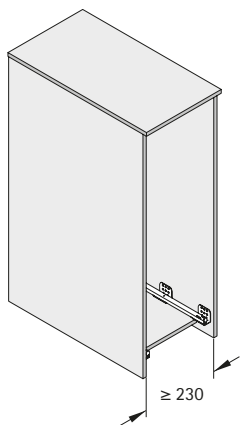
Rozměr závitu	Délka mm	Obj. č.	Balení
M4	24	0 071 555	50 ks

- ▶ Big Org@Tower Wood s montáží nasunutím
- ▶ Montážní návod

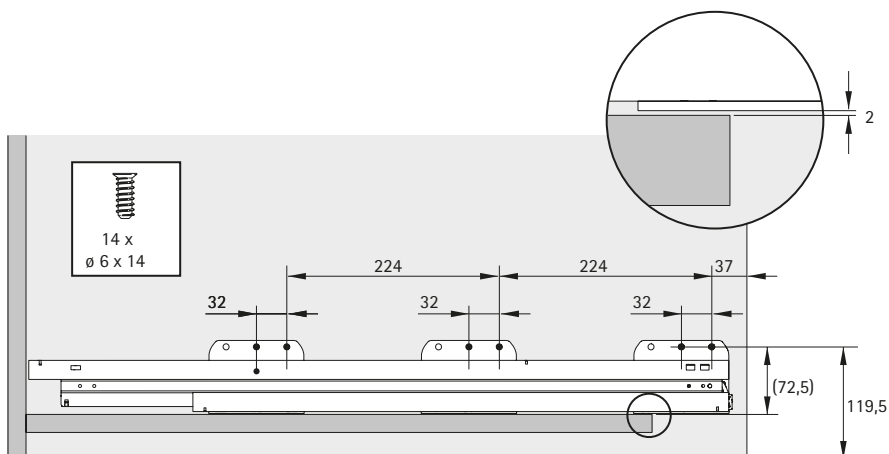
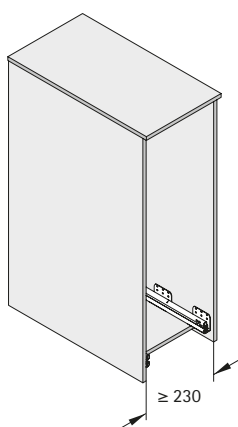
Montážní návod Quadro Compact a Quadro Big Duplex

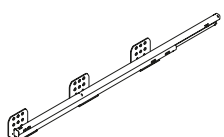
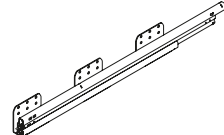
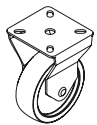


Quadro Compact



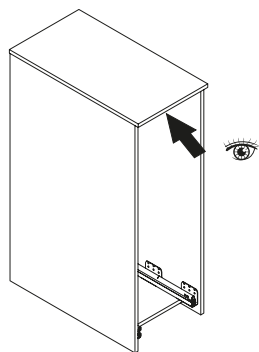
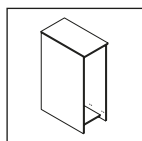
Quadro Big Duplex



	45 kg		75 kg		100 kg			130 kg		
	560	760	560	760	560	760	860	560	760	860
 Quadro Compact	X	X	X	X						
 Quadro Big Duplex					X	X	X	X	X	X
			X	X				X	X	X

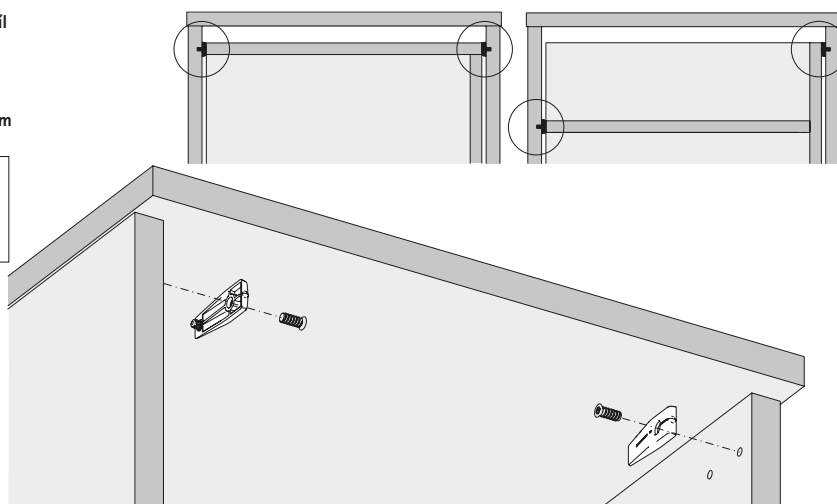
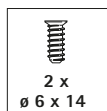
- ▶ Big Org@Tower Wood s montáží nasunutím
- ▶ Montážní návod

Montážní návod: vnitřní prostor vnějšího korpusu

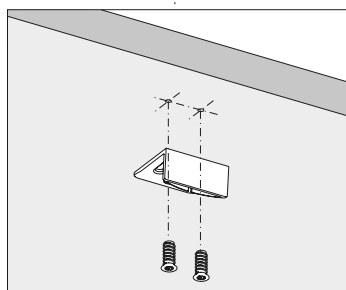
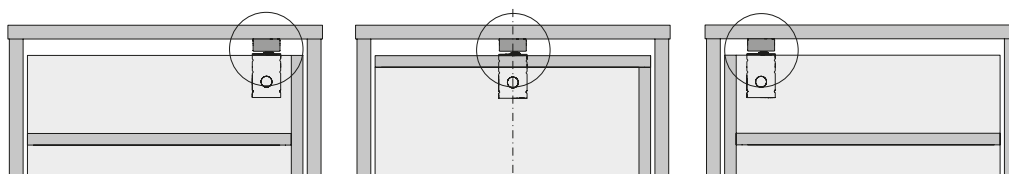
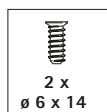


Distanční díl

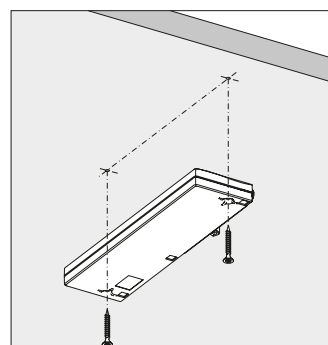
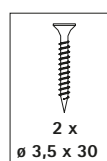
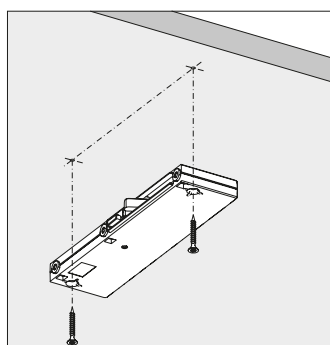
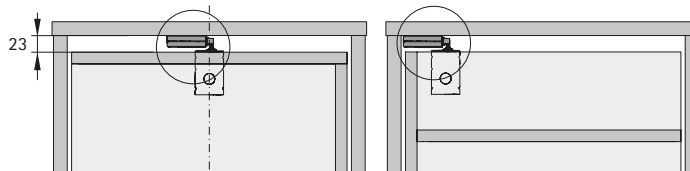
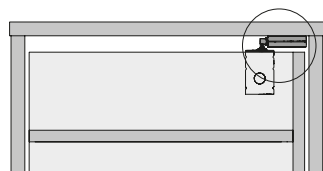
Silent System



Distanční díl

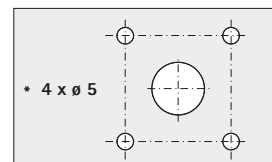
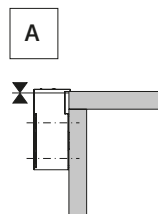
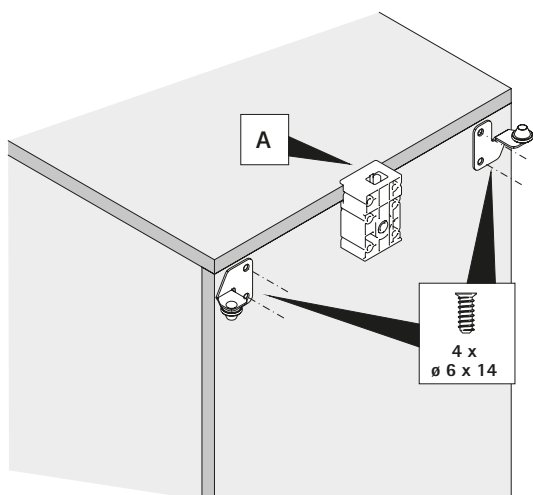
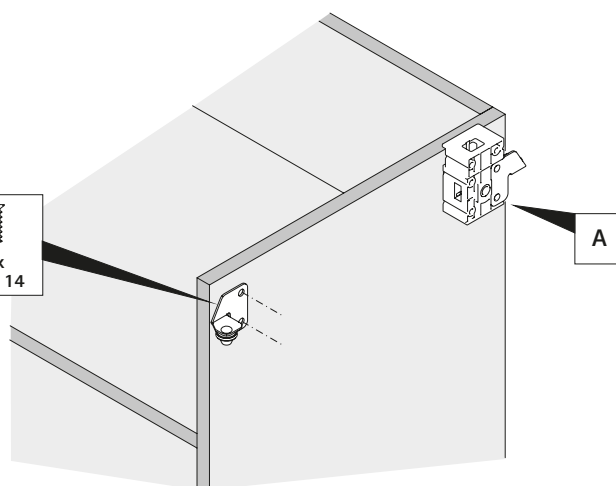
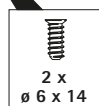
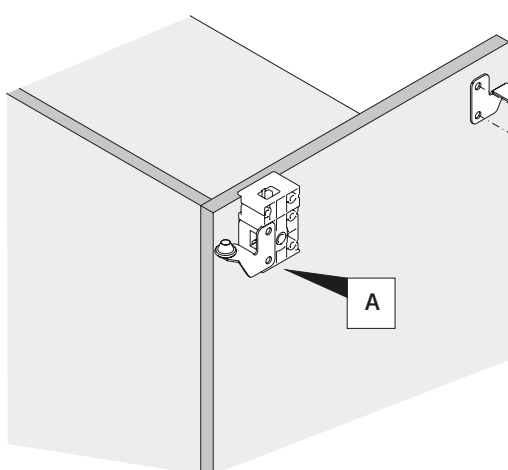
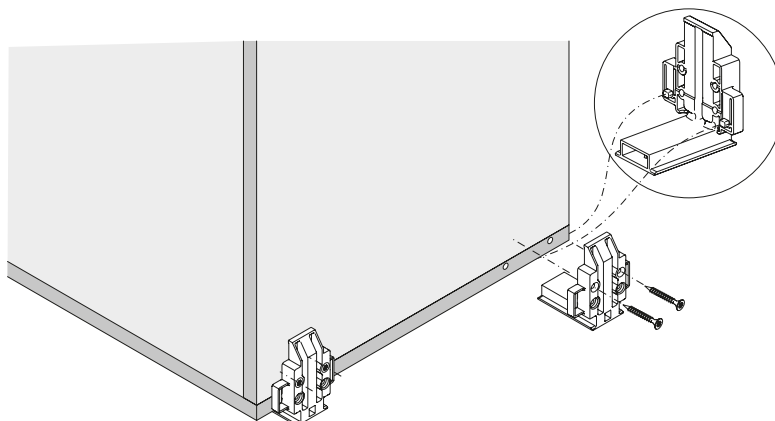
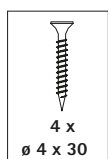
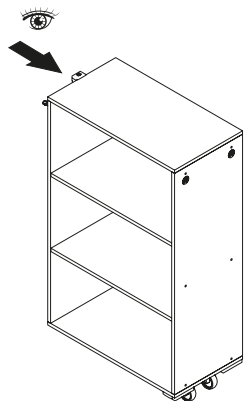
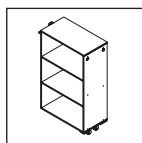


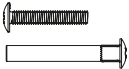
Silent System



- ▶ Big Org@Tower Wood s montáží nasunutím
- ▶ Montážní návod

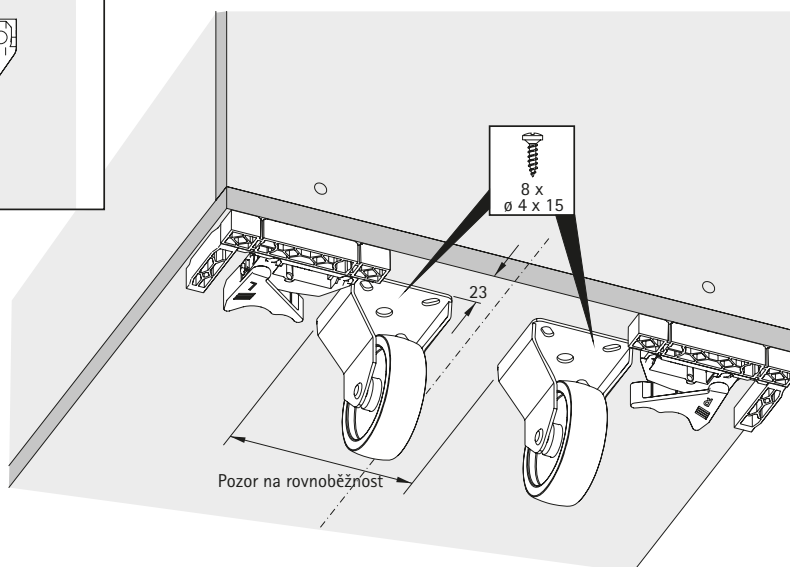
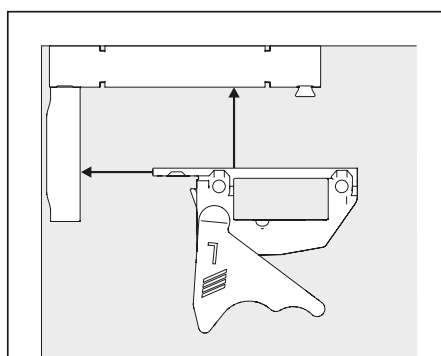
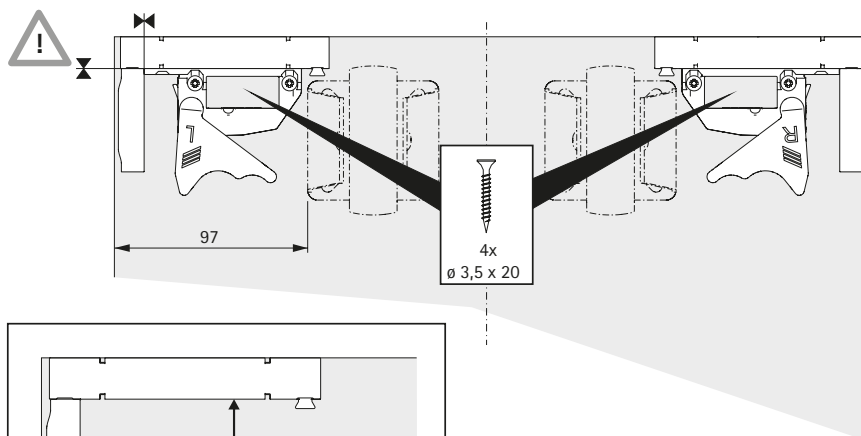
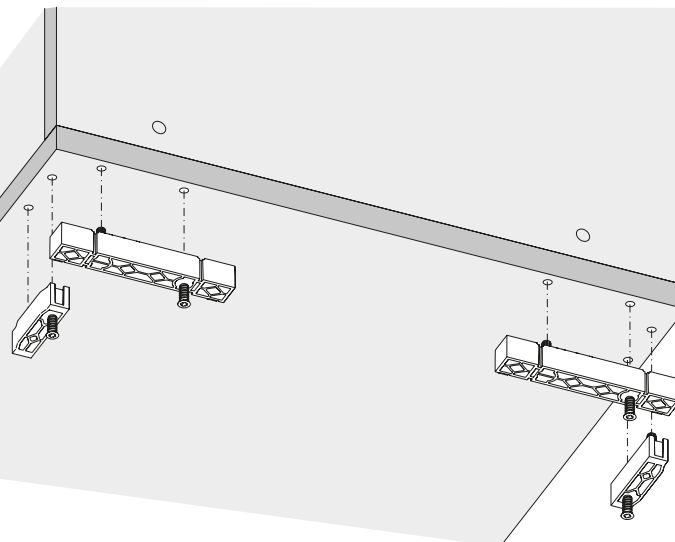
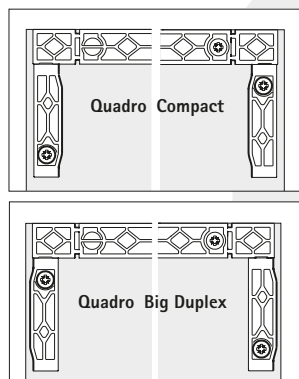
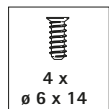
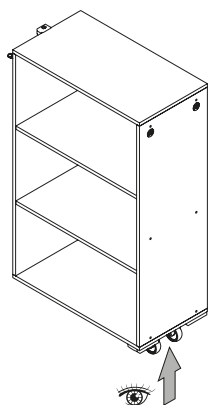
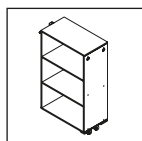
Montážní návod: záda vnitřního korpusu



	45 kg	75 kg	100 kg	130 kg
* 	4 x	4 x	4 x	4 x
M4 x 24				

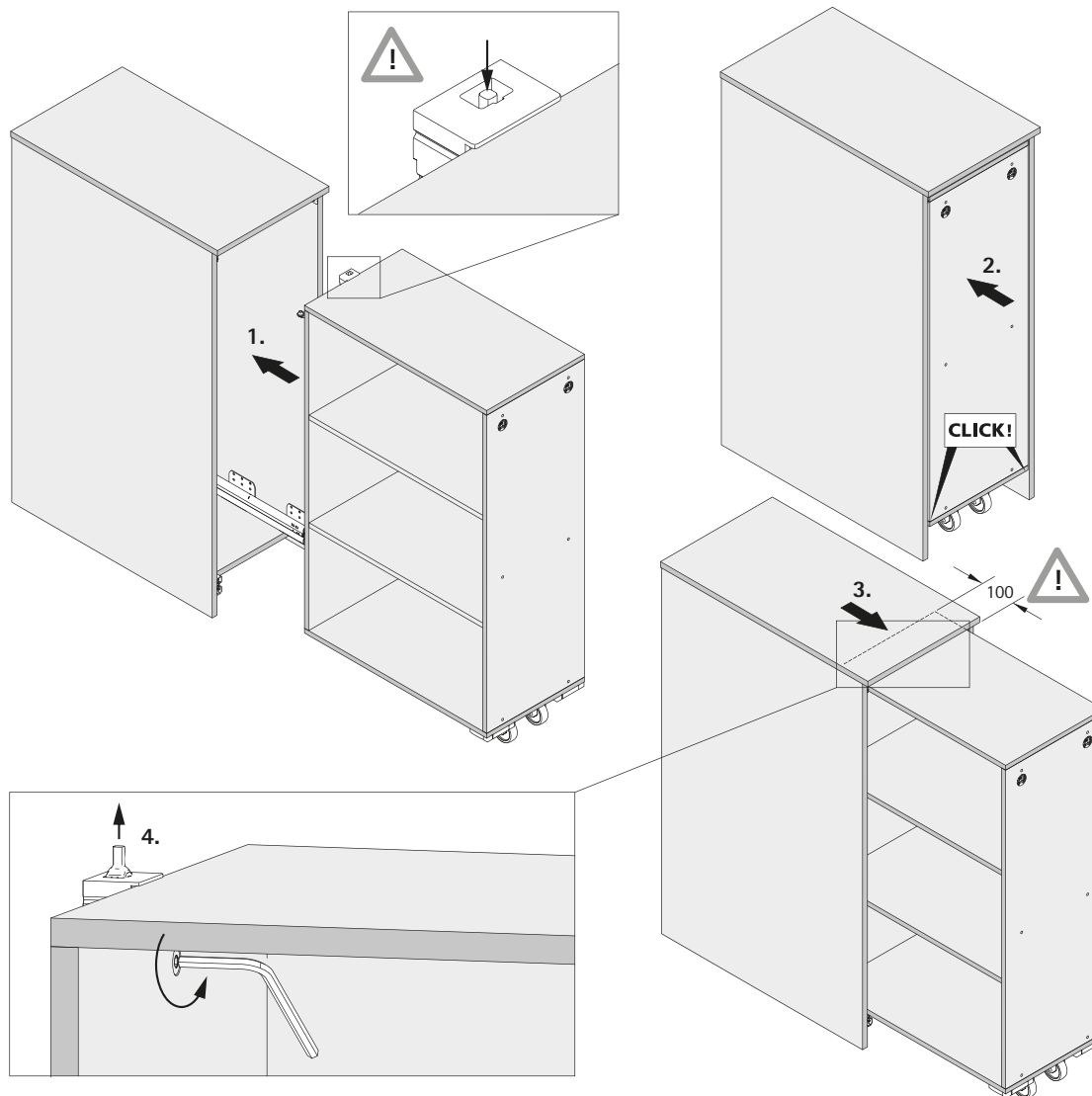
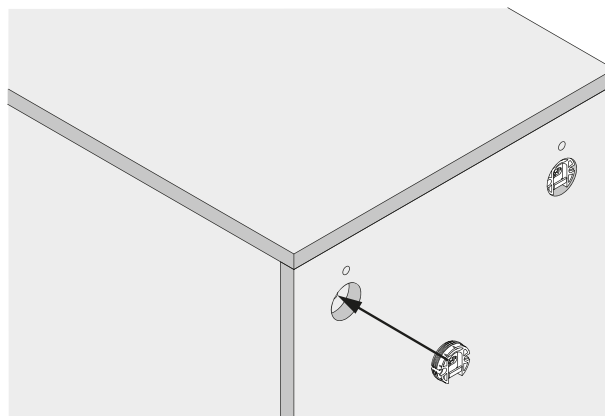
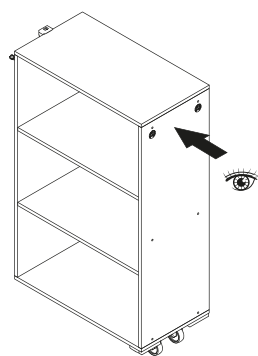
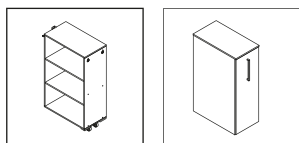
- ▶ Big Org@Tower Wood s montáží nasunutím
- ▶ Montážní návod

Montážní návod: dno vnitřního korpusu



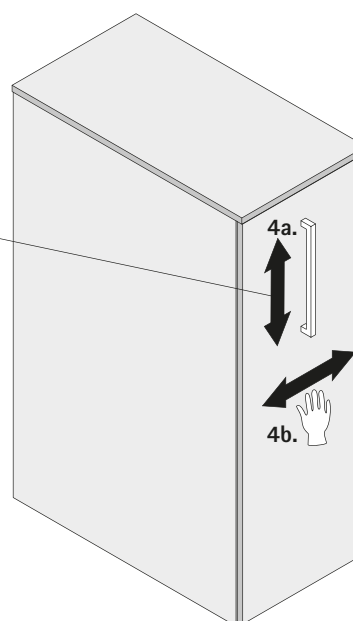
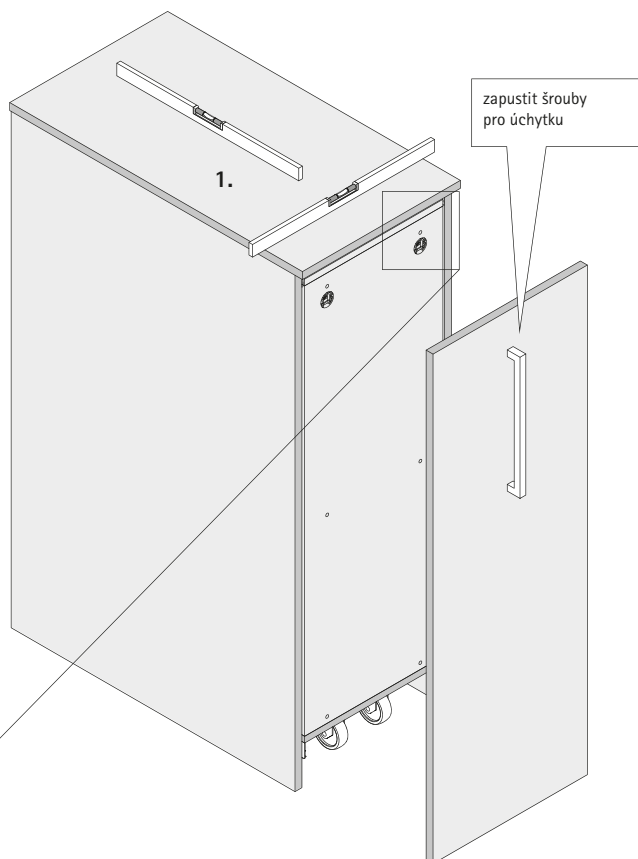
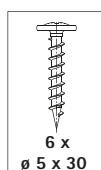
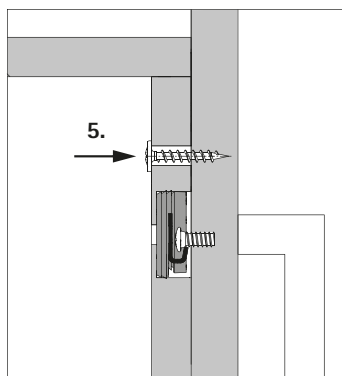
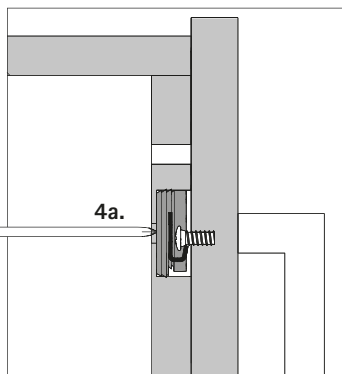
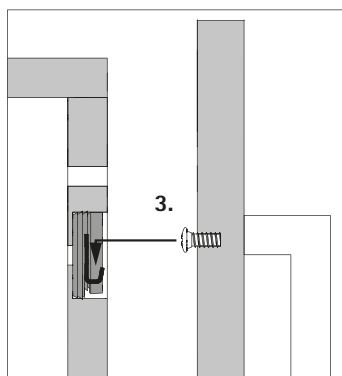
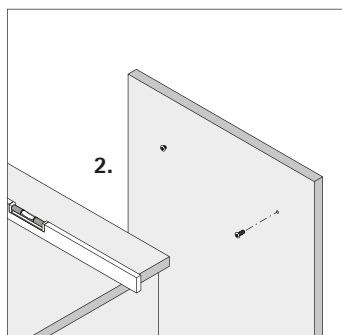
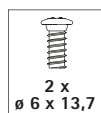
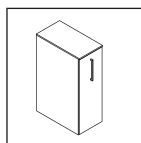
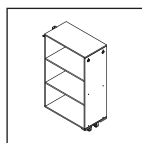
- ▶ Big Org@Tower Wood s montáží nasunutím
- ▶ Montážní návod

Montážní návod



- ▶ Big Org@Tower Wood s montáží nasunutím
- ▶ Montážní návod

Montážní návod: upevnění čela



Systemy kování pro vybavení nábytku u psacího stolu

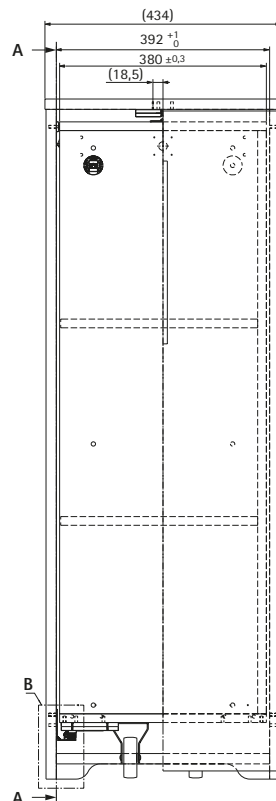
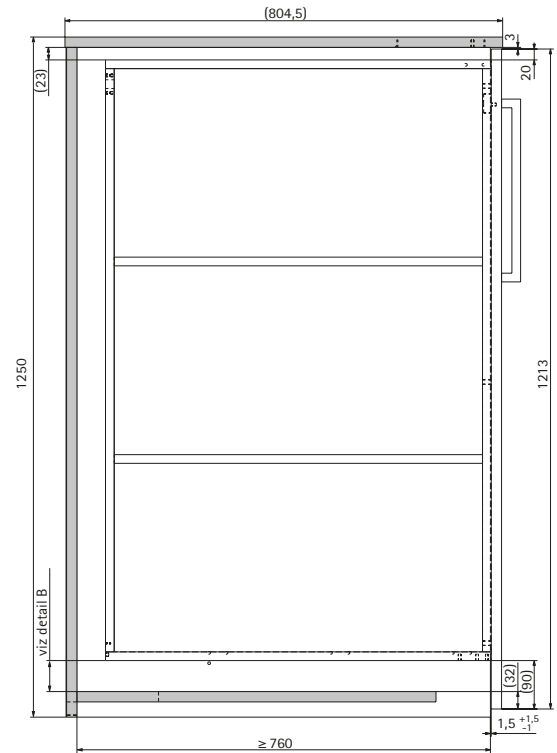
- ▶ Big Org@Tower Wood s montáží nasunutím
- ▶ Příklad konstrukce s Quadro Compact

Výkres v měřítku 1:1

Výškové členění

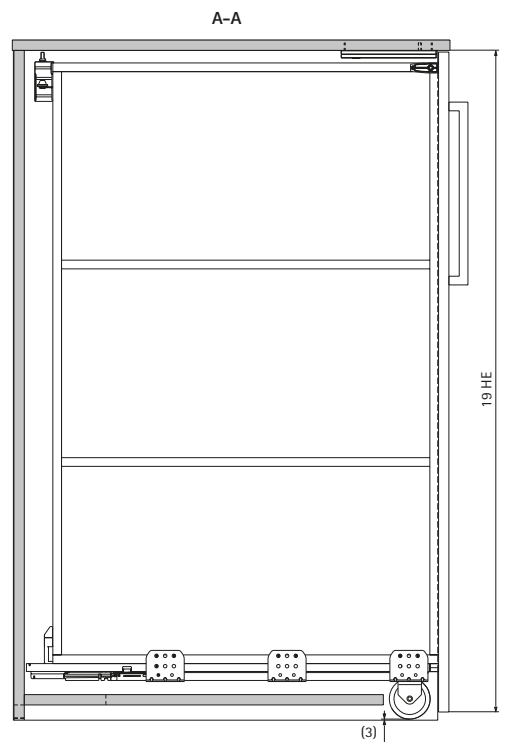
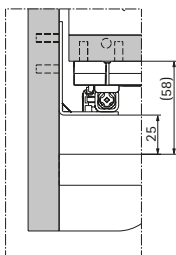
19 HE Plnovýsuv Quadro Compact
sada pro montáž výsuvu nasunutím
sada pro polohování
sada se Silent System

Obj. číslo	Bal.
9 209 622	1 ks



B

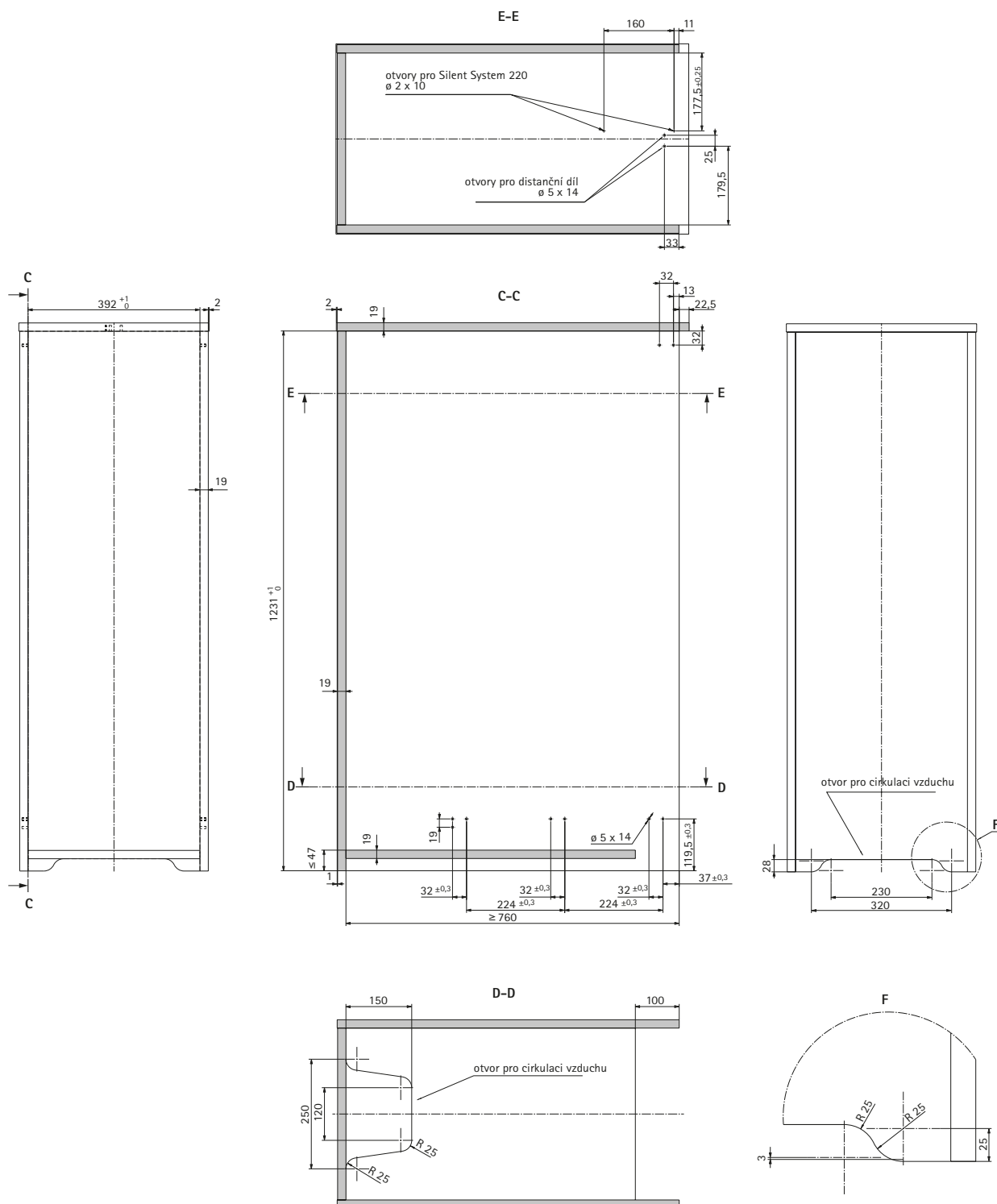
Poznámka:
Quadro Compact potřebuje mezeru
nad dnem min. 2 mm
tady: 25 mm



Systemy kování pro vybavení nábytku u psacího stolu

- ▶ Big Org@Tower Wood s montáží nasunutím
- ▶ Příklad konstrukce s Quadro Compact

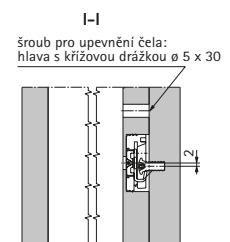
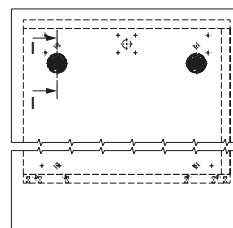
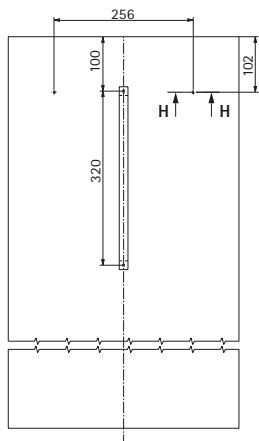
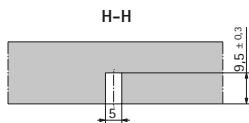
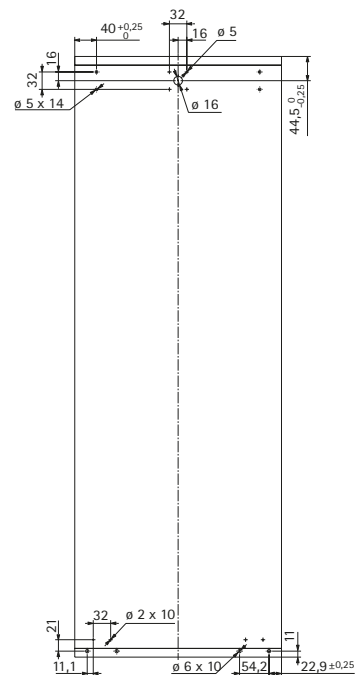
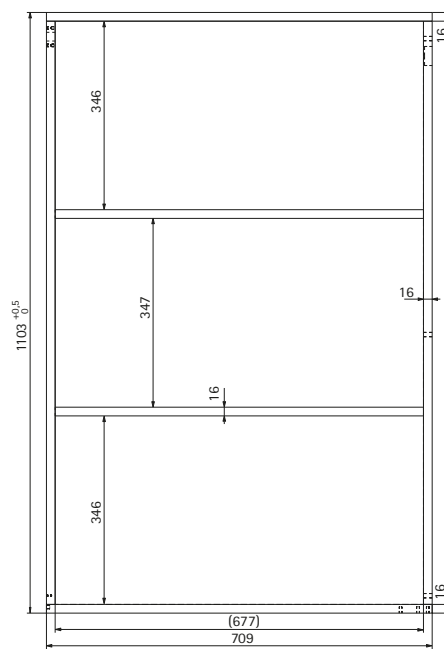
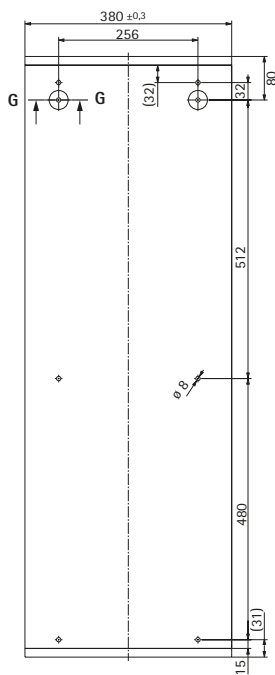
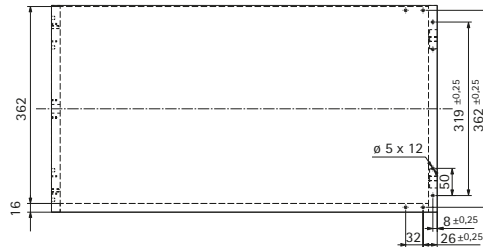
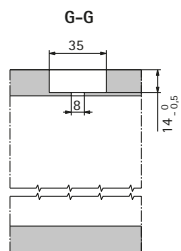
Výkres v měřítku 1:1



Systemy kování pro vybavení nábytku u psacího stolu

- ▶ Big Org@Tower Wood s montáží nasunutím
- ▶ Příklad konstrukce s Quadro Compact

Výkres v měřítku 1:1



Systemy kování pro vybavení nábytku u psacího stolu

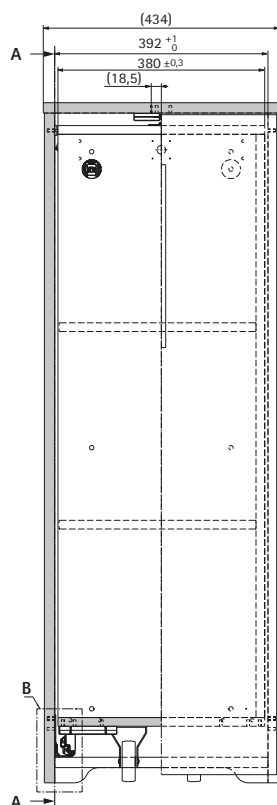
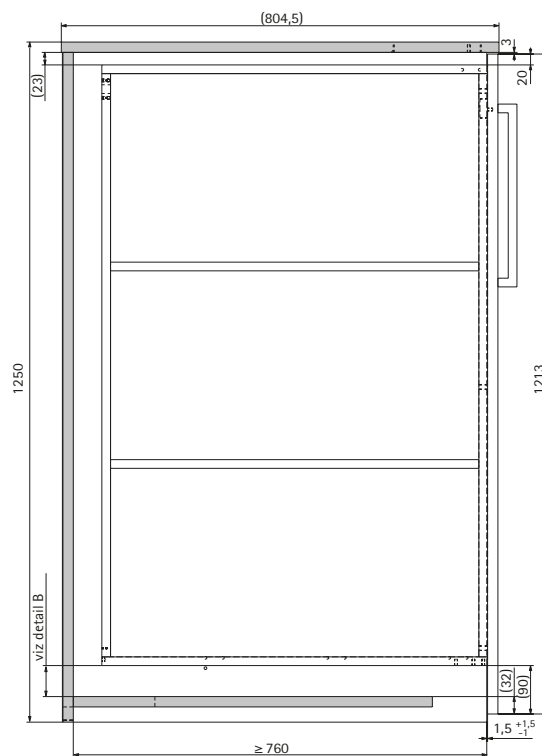
- ▶ Big Org@Tower Wood s montáží nasunutím
- ▶ Příklad konstrukce s Quadro Big Duplex

Výkres v měřítku 1:1

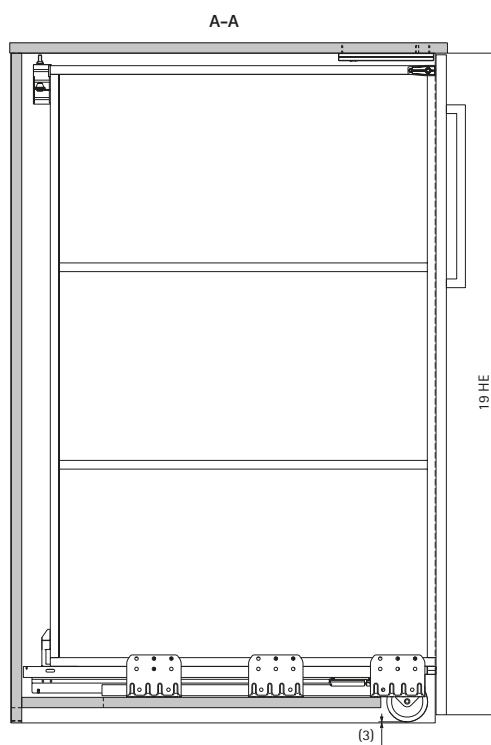
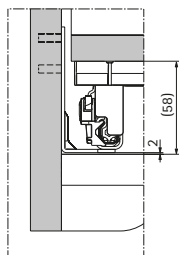
Výškové členění

19 HE Plnovýsuv Quadro Big Duplex sada pro montáž výsuvu nasunutím sada pro polohování sada se Silent System

Obj. číslo	Bal.
9 209 621	1 ks



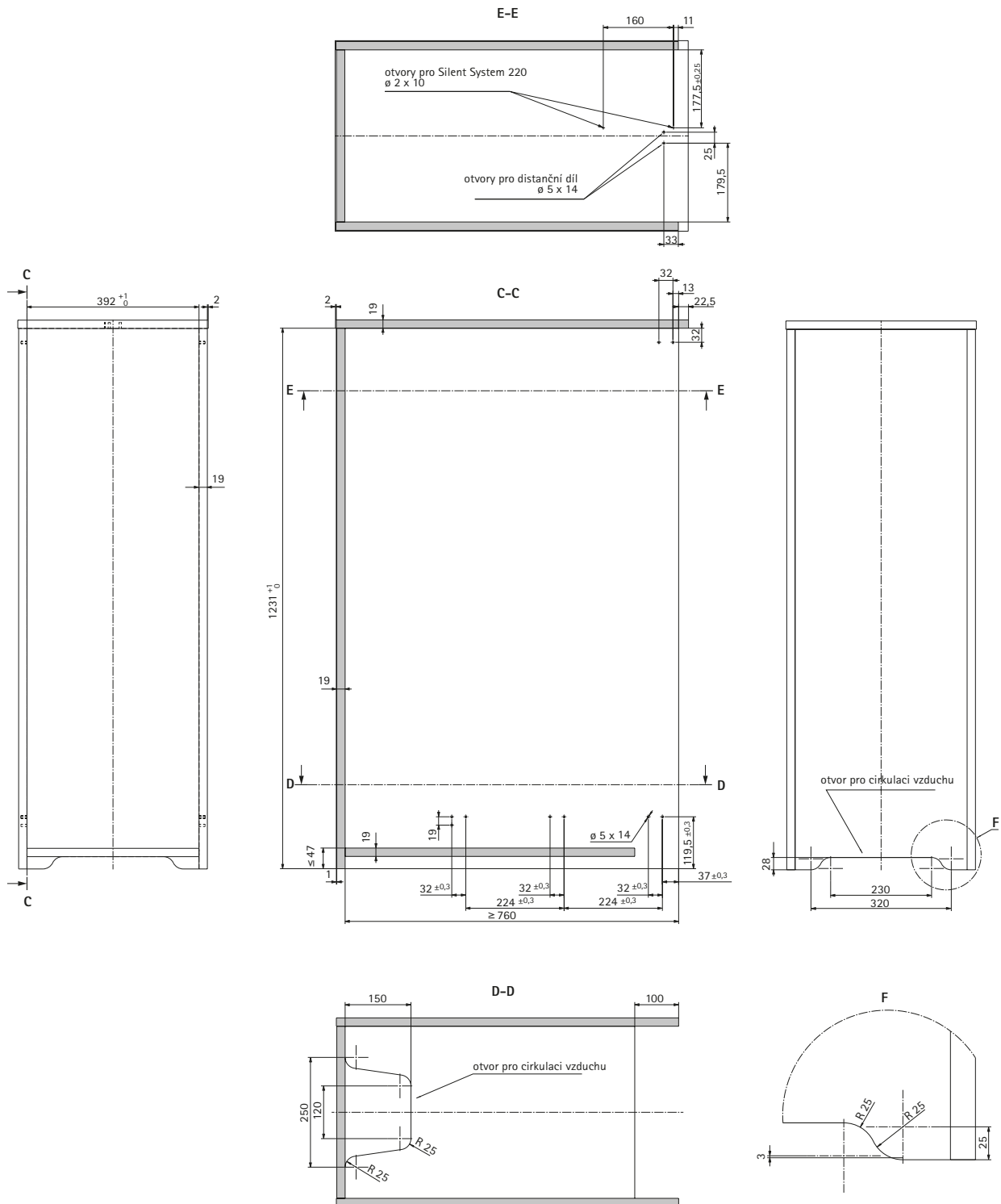
B
Poznámka:
Quadro Big Duplex potřebuje mezeru nad dnem min. 2 mm



Systemy kování pro vybavení nábytku u psacího stolu

- ▶ Big Org@Tower Wood s montáží nasunutím
- ▶ Příklad konstrukce s Quadro Big Duplex

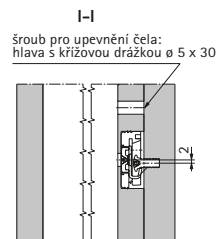
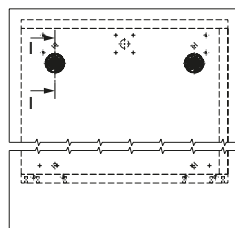
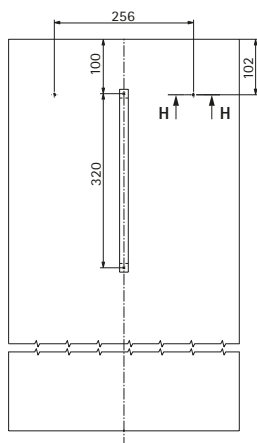
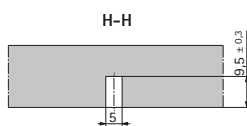
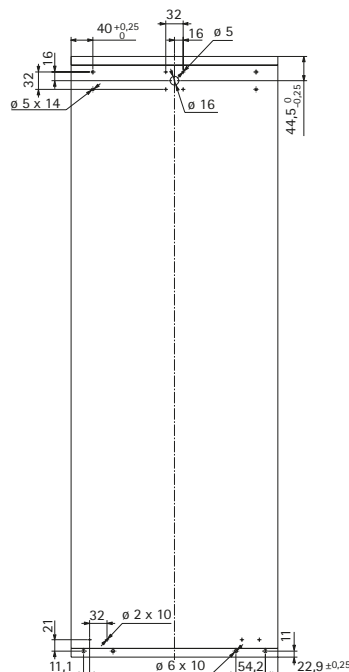
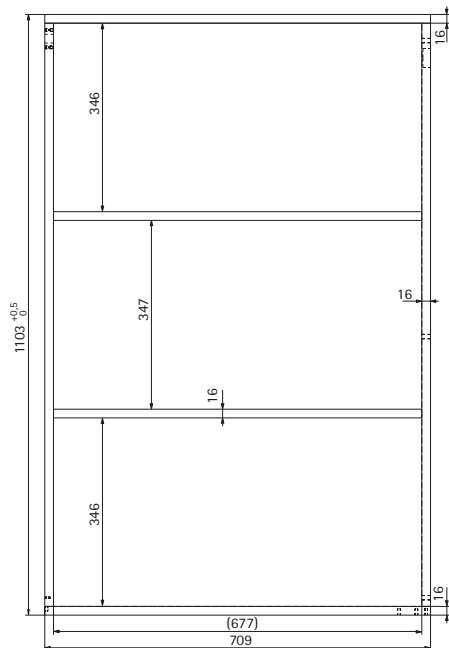
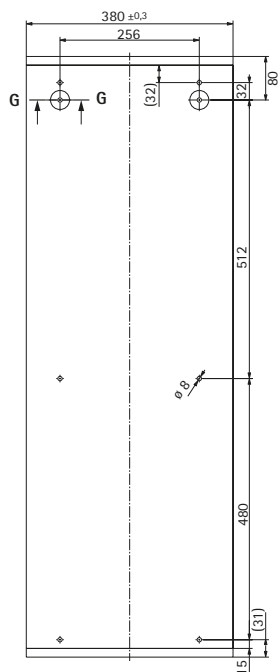
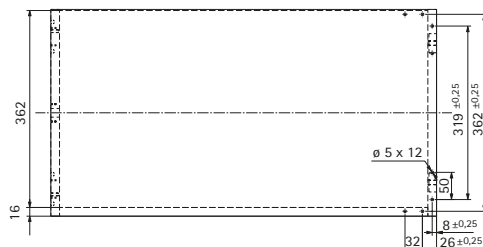
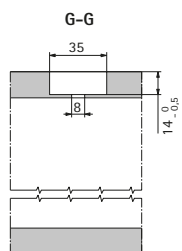
Výkres v měřítku 1:1



Systemy kování pro vybavení nábytku u psacího stolu

- ▶ Big Org@Tower Wood s montáží nasunutím
- ▶ Příklad konstrukce s Quadro Big Duplex

Výkres v měřítku 1:1



Systemy kování pro vybavení nábytku u psacího stolu

- ▶ Big Org@Tower Wood s montáží nasunutím
- ▶ Příklad konstrukce s Quadro Big Duplex a Quadro Compact

Výkres v měřítku 1:1

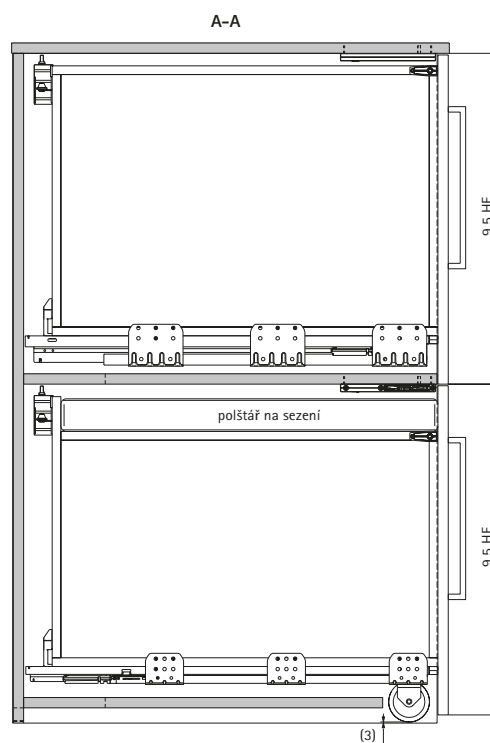
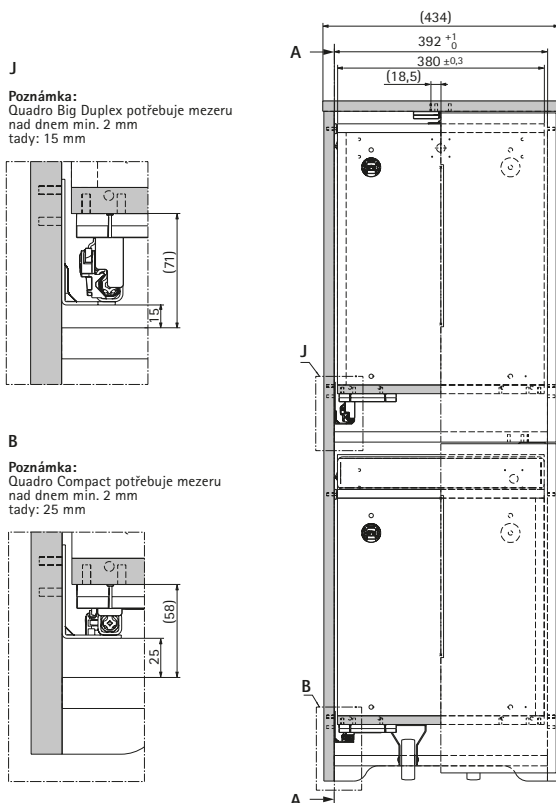
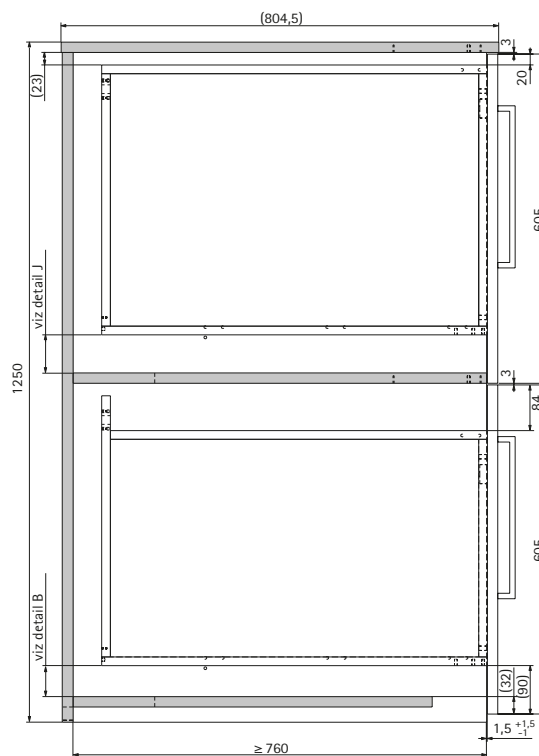
Výškové členění

- 9,5 HE Plnovýsuv Quadro Big Duplex
sada pro montáž výsuvu nasunutím
sada pro polohování
sada se Silent System
- 9,5 HE Plnovýsuv Quadro Compact
sada pro montáž výsuvu nasunutím
sada pro polohování
sada se Silent System

Obj. číslo	Bal.
9 209 623	1 ks

Upozornění:

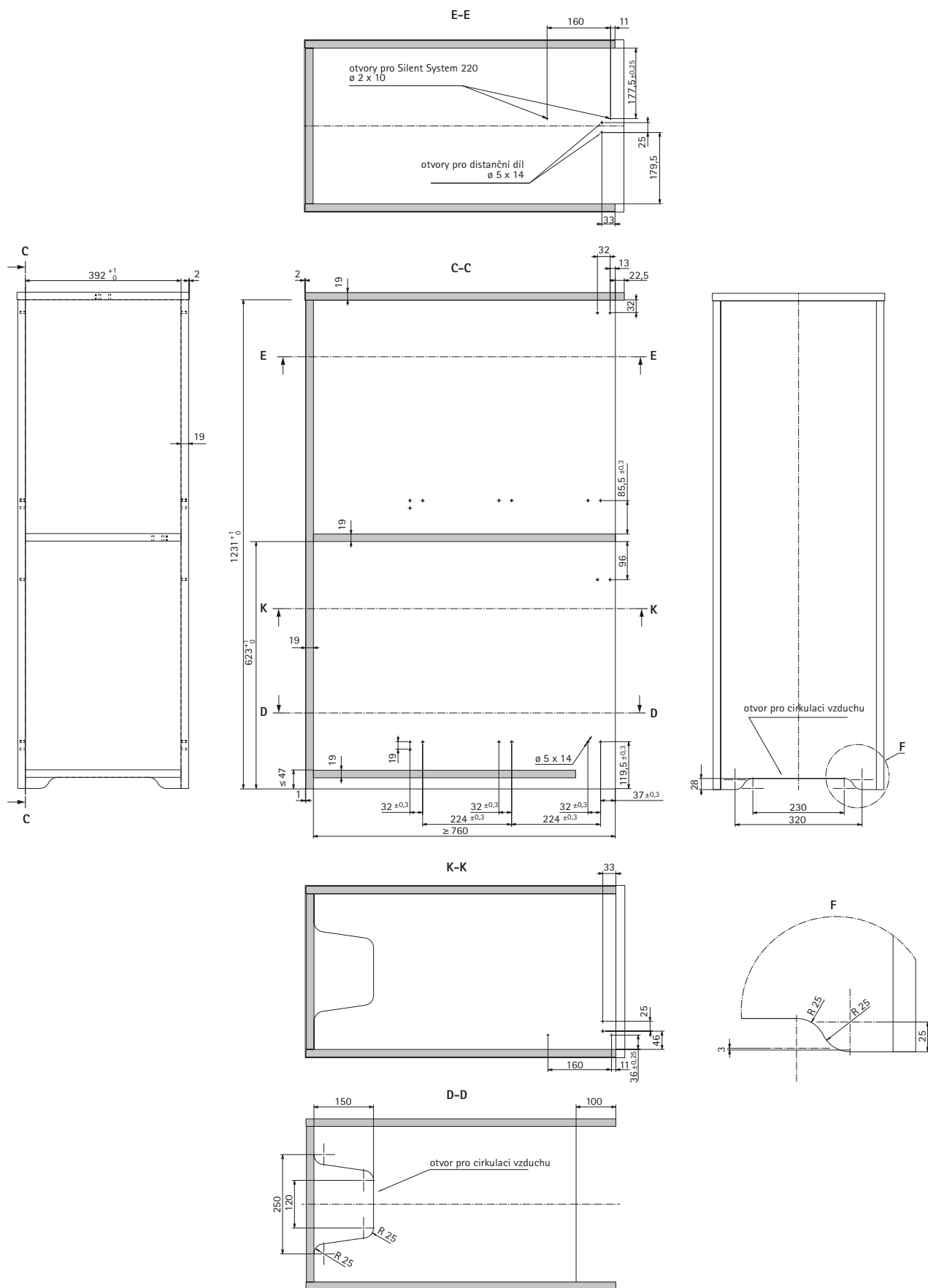
Pozor! Při vytažení jedné nebo obou zásuvek hrozí převržení korpusu. Je třeba zaručit stabilitu korpusu proti převržení např. jeho připevněním ke zdi nebo vložení protizávaží.



Systemy kování pro vybavení nábytku u psacího stolu

- ▶ Big Org@Tower Wood s montáží nasunutím
- ▶ Příklad konstrukce s Quadro Big Duplex a Quadro Compact

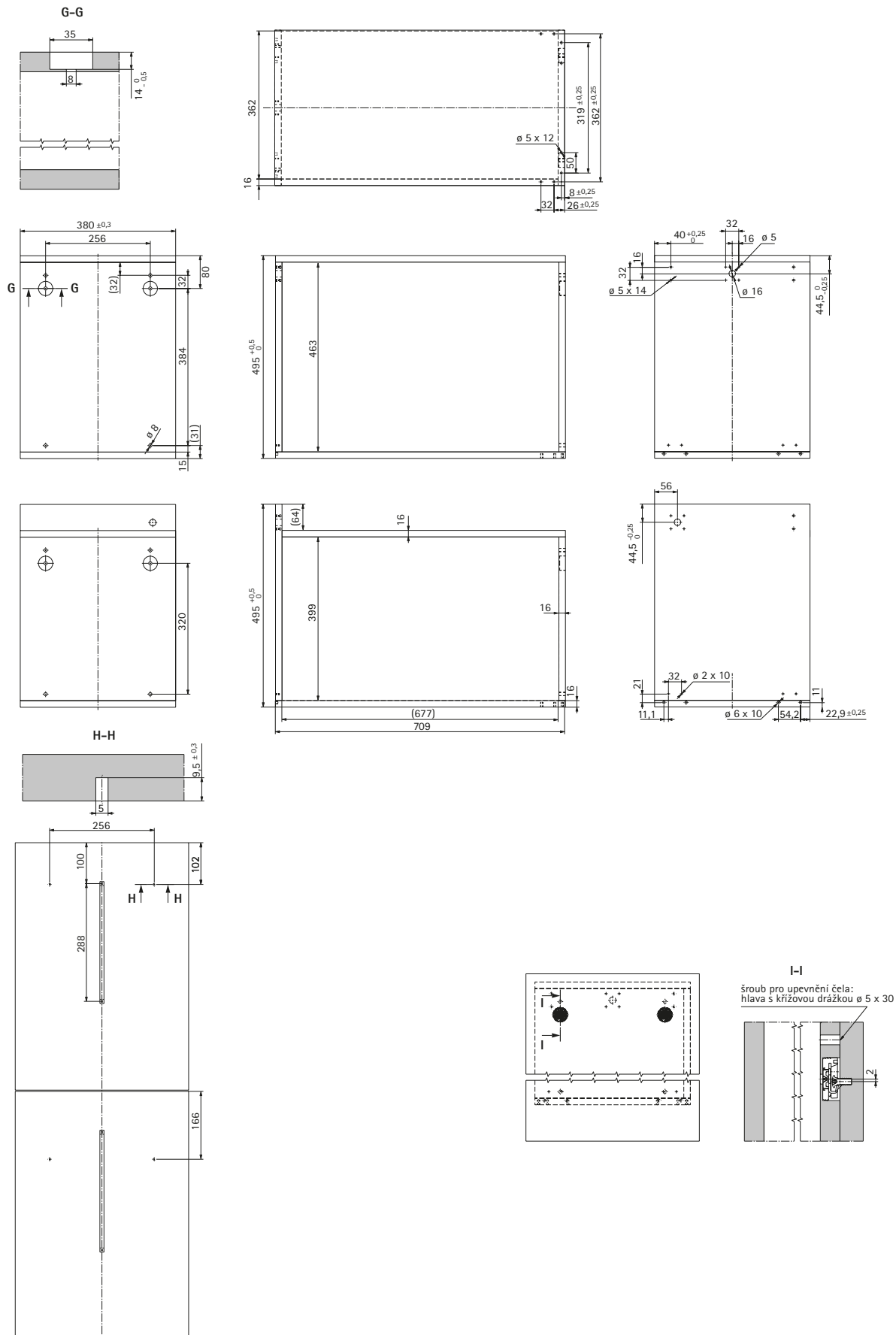
Výkres v měřítku 1:1



Systemy kování pro vybavení nábytku u psacího stolu

- ▶ Big Org@Tower Wood s montáží nasunutím
- ▶ Příklad konstrukce s Quadro Big Duplex a Quadro Compact

Výkres v měřítku 1:1





Pro kancelářský nábytek, který toho umí víc:

ArciTech, prémiový systém zásuvek s dvojitými boky, má díky systému zavírání Stop Control Plus pro běžný den v kanceláři ještě větší význam. Ať už v kanceláři nebo v obchodě, kuchyni nebo koupelně. Systém zavírání s centrálním zamykáním je možno integrovat snadno a beze změn v konstrukci. Elegantní design ArciTech

zůstane zachován. Díky umístění zamykací tyče na ploše není zapotřebí frézovat do korpusu drážku. To je důležité u volně stojícího nábytku s několika zásuvkami: pojistka proti nechtěnému vysunutí. Již jednostranné zamykání poskytuje vysokou bezpečnost s minimem nákladů. Široké zásuvky je možno zamknout také oboustranně.



Nadstandardní vzhled a přímočarý design.



Decentně pod zásuvkou: aktivátor zamykacího systému.

Systémy kování pro vybavení nábytku u psacího stolu

- ▶ Zamykáč systém pro zásuvky s dvojitými boky ArciTech
- ▶ Přehled



Napojení zámku Stop Control Plus
Pro jednostranné zamykání

190



Napojení zámku Stop Control Plus
Pro oboustranné zamykání

190



Těleso pro jednostranné zamykání
Těleso pro oboustranné zamykání

191

191



Zamykáč tyče pro jednostranné zamykání
Zamykáč tyče pro oboustranné zamykání

192

193



Zámky a otočné tyče

194



Montáž s jednostranným zamykáním
Montáž s oboustranným zamykáním

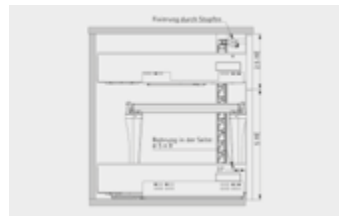
195

196



Technické informace pro variabilní šířky zásuvek

197



Příklady konstrukce pro jednostranné zamykání
Příklady konstrukce pro oboustranné zamykání

198 - 199

200 - 201

- ▶ Zamykací systém pro zásuvky s dvojitými boky ArciTech
- ▶ Napojení zámku

Napojení zámku Stop Control Plus



- ▶ Pro jednostranné zamykání
- ▶ Pro vestavnou šířku do 562 mm
- ▶ Pro použití plnovýsuvu Actro EB 15 mm s nosností 80 kg

Sada obsahuje:

- ▶ 1 ks napojení zámku, pravé
- ▶ 1 ks pojistná zátka

Pokyny:

- ▶ Nepoužívat s Push to open
- ▶ Minimální výška čela včetně zámku 3 HE (192 mm)
- ▶ Maximální výška čela 5,5 HE (352 mm)

Obj. č.	Balení
9 207 996	1 sada

Napojení zámku Stop Control Plus



- ▶ Pro oboustranné zamykání
- ▶ Pro vestavnou šířku od 562 mm
- ▶ Pro použití plnovýsuvu Actro EB 15 mm s nosností 80 kg

Sada obsahuje:

- ▶ 1 sada napojení zámku levé a pravé
- ▶ 1 sada zamykací hák levý a pravý
- ▶ 2 ks pojistná zátka

Pokyny:

- ▶ Nepoužívat s Push to open
- ▶ Minimální výška čela včetně zámku 3 HE (192 mm)
- ▶ Maximální výška čela 5,5 HE (352 mm)

Obj. č.	Balení
9 207 997	1 sada

- ▶ Zamykací systém pro zásuvky s dvojími boky ArciTech
- ▶ Tělesa a aktivátory

Těleso jednostranné



- ▶ Pro jednostranné zamykání, vpravo

Sada obsahuje:

- ▶ 1 ks aktivátor, pravý
- ▶ 1 ks těleso, pravé

Pokyny:

- ▶ Na každou zásuvku je třeba použít 1 sadu

Obj. č.	Balení
9 207 763	1 sada

Těleso oboustranné



- ▶ Pro oboustranné zamykání

Sada obsahuje:

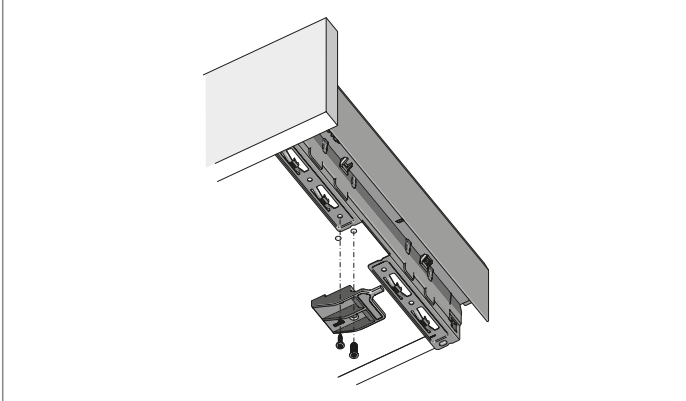
- ▶ 1 sada aktivátor, levý a pravý
- ▶ 1 sada těleso, levé a pravé

Pokyny:

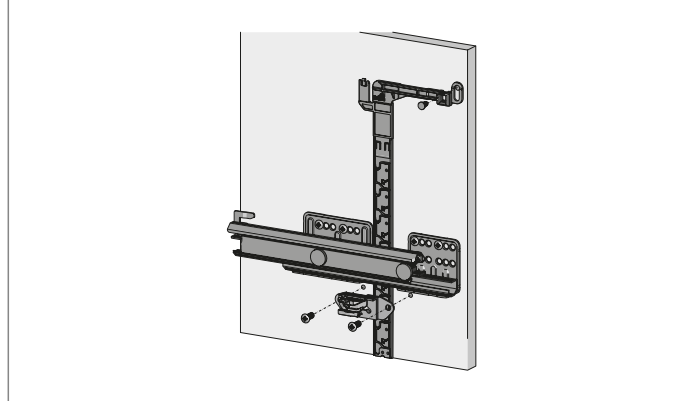
- ▶ Na každou zásuvku je třeba použít 1 sadu

Obj. č.	Balení
9 207 764	1 sada

Montáž aktivátoru



Montáž tělesa



Eurošroub



- ▶ Průměr otvoru 5 mm
- ▶ Kvalita dřevotřískové desky podle DIN EN 320
- ▶ Utahovací moment 1,5 Nm + 0,3 Nm
- ▶ Ocel niklovaná

Rozměry mm	Obj. č.	Balení
ø 6 × 14	9 137 114	200 ks

- ▶ Zamykací systém pro zásuvky s dvojitými boky ArciTech
- ▶ Zamykací tyč Stop Control Plus

Zamykací tyč Stop Control Plus, jednostranná



- ▶ Zabraňuje vysunutí nebo vypadnutí dvou nebo více zásuvek

Pokyny:

- ▶ Tyto zamykací tyče nelze zkracovat

Délka HE	Obj. č.	Balení
6 + 1	0 075 845	1 ks
6,5 + 1	0 075 558	1 ks
7 + 1	0 075 846	1 ks
7,5 + 1	0 075 560	1 ks
8 + 1	0 075 847	1 ks
9 + 1	0 075 848	1 ks
10 + 1	0 075 849	1 ks

- ▶ Zamykací systém pro zásuvky s dvojitými boky ArciTech
- ▶ Zamykací tyče Stop Control Plus

Zamykací tyč Stop Control Plus, oboustranná



Zabraňuje vysunutí nebo vypadnutí dvou nebo více zásuvek

Pokyny:

Tyto zamykací tyče nelze zkracovat

Délka HE	Obj. č.	Balení
10,0	0 075 877	1 sada
10,5	0 075 878	1 sada
11,0	0 075 879	1 sada
11,5	0 075 880	1 sada
12,0	0 075 881	1 sada
12,5	0 075 882	1 sada
13,0	0 075 883	1 sada
13,5	0 075 884	1 sada
14,0	0 075 885	1 sada
14,5	0 075 886	1 sada
15,0	0 075 887	1 sada
15,5	0 075 888	1 sada
16,0	0 075 889	1 sada
16,5	0 075 890	1 sada
17,0	0 075 891	1 sada
17,5	0 075 892	1 sada
18,0	0 075 893	1 sada
18,5	0 075 894	1 sada
19,0	0 075 895	1 sada
19,5	0 048 415	1 sada
20,0	0 048 416	1 sada
20,5	0 048 417	1 sada
21,0	0 048 418	1 sada
21,5	0 048 419	1 sada
22,0	0 048 420	1 sada
22,5	0 048 421	1 sada
23,0	0 048 422	1 sada
23,5	0 048 423	1 sada
24,0	0 048 424	1 sada

Cylindrický pákový zámek Prestige 2000



- Pro výměnné cylindrické vložky:
Zámek lze namontovat už v dílně bez ohledu na zamykací plán a až později na místě montáže osadit potřebnou cylindrickou vložkou podle zamykacího plánu
- Vložky se objednávají zvlášť

Příslušenství viz:

- Cylindrická vložka, viz str. 444 - 445
- Vestavné rozměry pro montáž zámku viz str. 198

Průměr mm	Pro cylindrickou vložku	Obj. č.	Balení
18	Z23	0 074 879	1 ks

Trojcestný cylindrický zámek LAD Prestige 2000



- Niklováno

Pokyny:

- Otočné úchytky je třeba objednat zvlášť
- Vložky se objednávají zvlášť

Příslušenství viz:

- Otočné úchytky, viz str. 434 - 435
- Cylindrické vložky, viz str. 444 - 445
- Příslušenství, viz str. 455
- Vestavné rozměry pro montáž zámku viz str. 200

Obj. č.	Balení
9 138 588	1/10 ks

Otočná tyč 6 / 5

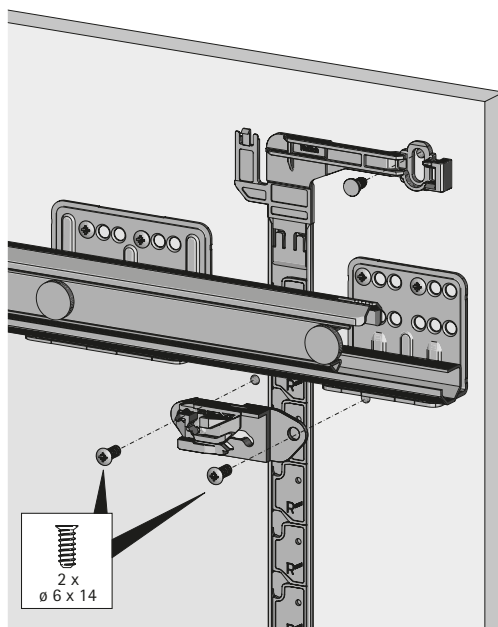
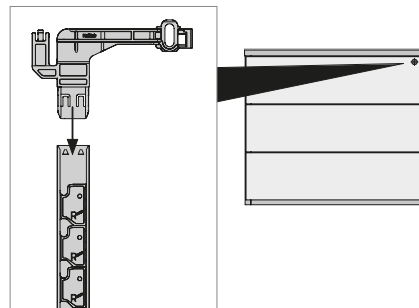
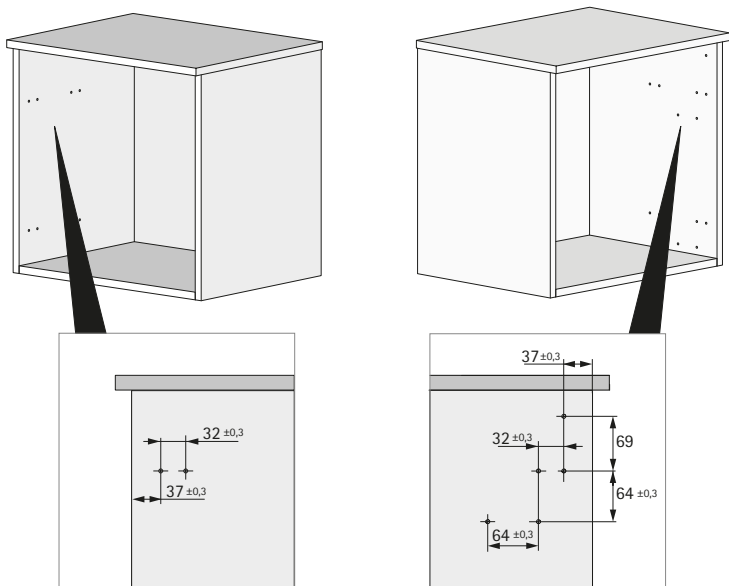


- Ocel niklovaná

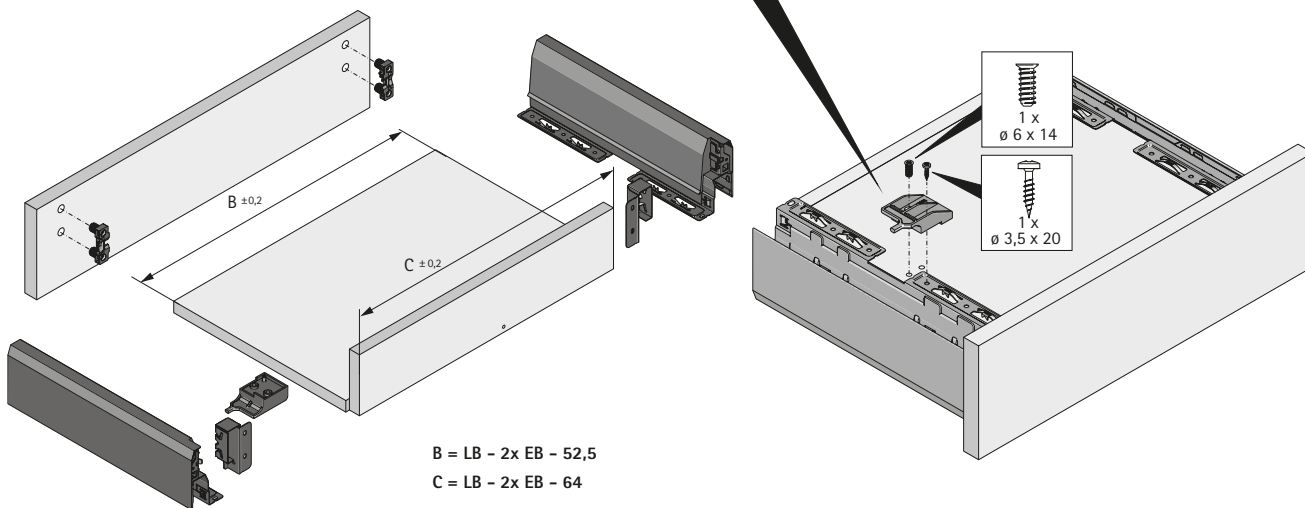
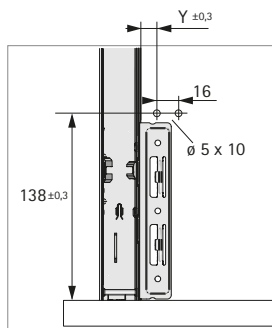
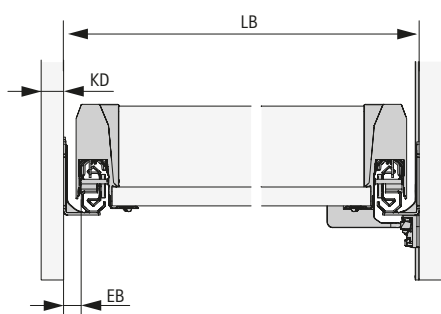
Délka mm	Obj. č.	Balení
1000	0 072 251	1/10 ks
1500	0 072 253	1/10 ks

- ▶ Zamykáč systém pro zásuvky s dvojitými boky ArciTech
- ▶ Montáž ArciTech s jednostranným zamykáním

Montáž ArciTech s jednostranným zamykáním



KD mm	16	18	19
EB mm	15	13	12
Y mm	12	14	15



- ▶ Zamykací systém pro zásuvky s dvojitými boky ArciTech
- ▶ Montáž ArciTech s oboustranným zamykáním

Montáž ArciTech s oboustranným zamykáním

KD mm	16	18	19
EB mm	15	13	12
Y mm	12	14	15

$B = LB - 2 \times EB - 52,5$
 $C = LB - 2 \times EB - 64$

System kování pro vybavení nábytku u psacího stolu

- ▶ Zamykací systém pro zásuvky s dvojitými boky ArciTech
- ▶ Technické informace pro variabilní šířky zásuvek

Vestavba

Obecně

Minimální výška čela: 160 mm (2,5 HE, R32)
Maximální výška čela: 352 mm (5,5 HE, R32)
Pouze výsuvy s EB 15 mm
Pro plnovýsuv Actro do 80 kg
S použitím Push to open se nepočítá.

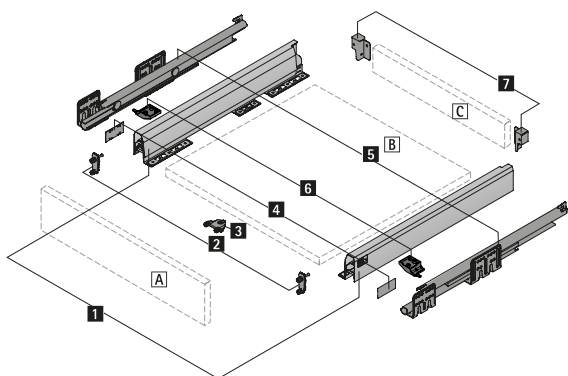
Systém zamykání

Oboustranné zamykání doporučujeme od světlé šířky LB 562 mm.
Pokud je zámek zasazen do nastavitelného čela, může funkce zamykacího mechanismu být ovlivněna jeho nastavením.

Závěsný rám k postavení do zásuvky

Pro optimální stabilitu je třeba zajistit závěsný rám u čela pomocí 2 ks vrtů 3,5 mm x 15 mm (Panhead).

Jednotlivé součásti



Doporučené šrouby

Plnovýsuv Actro: 8 ks 6 x 14 mm (obj.č. 9 137 114), na pár

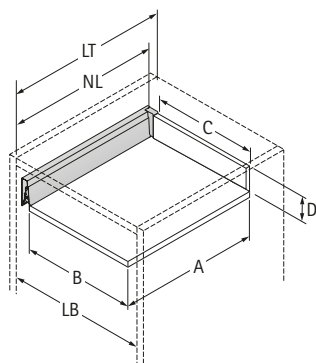
Jednotlivé součásti

- 1 Bok zásuvky ArciTech
- 2 Přichytka čela
- 3 Stabilizátor čela
- 4 Krytka
- 5 Výsuv
- 6 Aktivátor
- 7 Přichytka zad

Důležité upozornění:

Další informace je třeba čerpat z dokumentace k systému zásuvek ArciTech.

Rozměry přřezu



Rozměr	Dřevěná záda
A Hloubka dna	NL - 24,5 mm
B Šířka dna	LB - 82 mm
C Šířka zad	LB - 93,5 mm

(D výška zad viz kapitolu Systém zásuvek s dvojitými boky ArciTech)

Systemy kování pro vybavení nábytku u psacího stolu

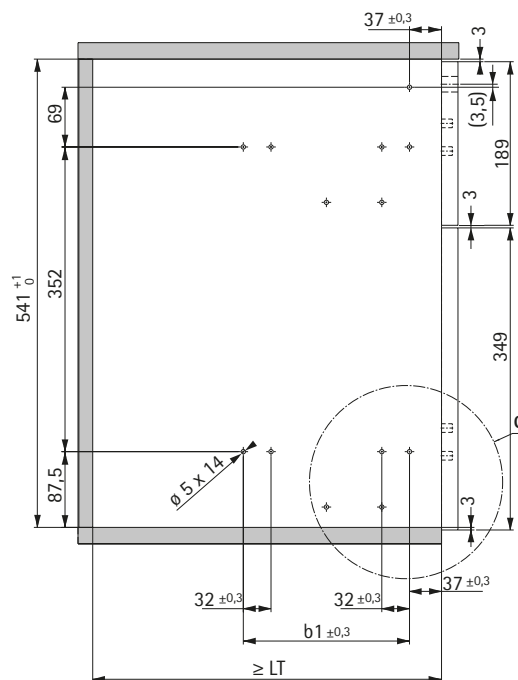
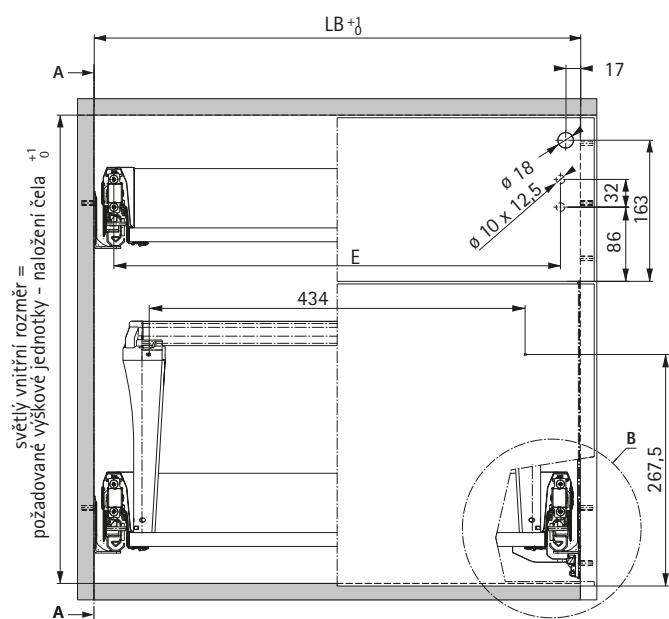
- ▶ Příklad konstrukce zamykacího systému pro zásuvky s dvojími boky ArciTech
- ▶ Vestavná šířka variabilní, rozteč vrtání 32 mm, jednostranné zamykání

Výkres v měřítku 1:1

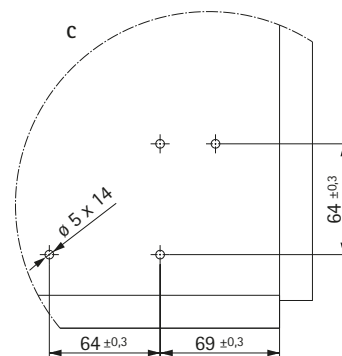
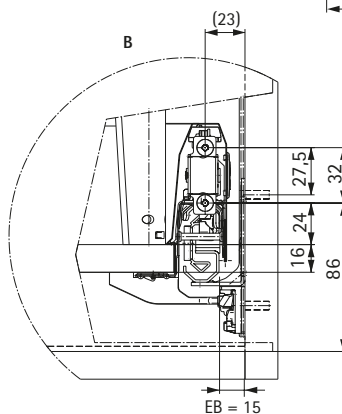
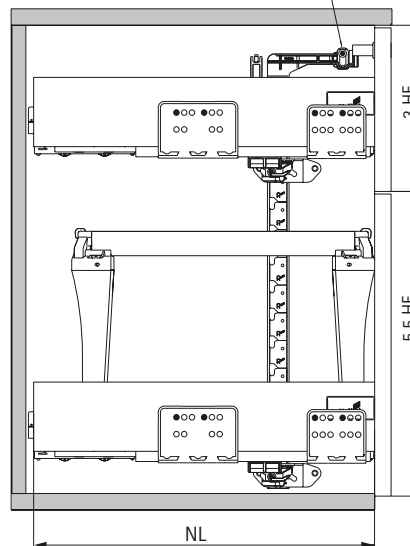
Výškové členění

- 3 HE Zásuvka ArciTech
Plnovýsuv Actro
- 5,5 HE Zásuvka ArciTech
Plnovýsuv Actro
Rám na závěsné složky
- (8,5 HE Volba zamykací tyče:
počet výškových jednotek +0,5 HE)
- 9 HE = Zamykací tyč Stop Control Plus

Obj. číslo	Bal.
9 209 618	1 ks



A-A uchytení pojistnou zátkou

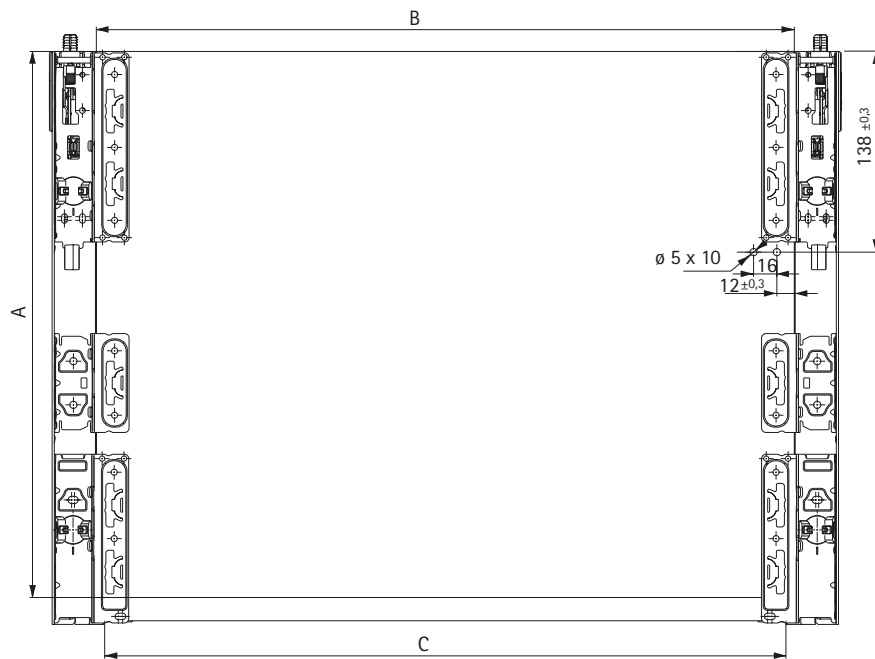


NL	b1	LT
300	160	303
350	192	353
400	192	403
450	192	453
500	224	503
550	256	553
650	288	653

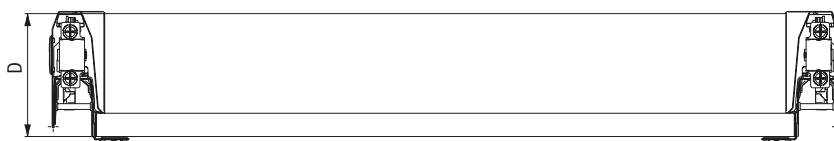
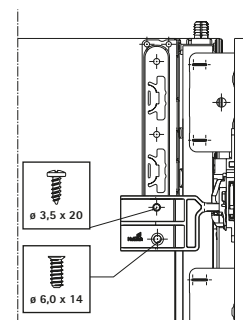
Systemy kování pro vybavení nábytku u psacího stolu

- ▶ Příklad konstrukce zamykacího systému pro zásuvky s dvojitými boky ArciTech
- ▶ Vestavná šířka variabilní, rozteč vrtání 32 mm, jednostranné zamykání

Výkres



montáž aktivátoru



A	B	C	D	E
NL - 24,5	LB - 2 x EB - 52	LB - 2 x EB - 63,5	84,5	LB - 46

Systemy kování pro vybavení nábytku u psacího stolu

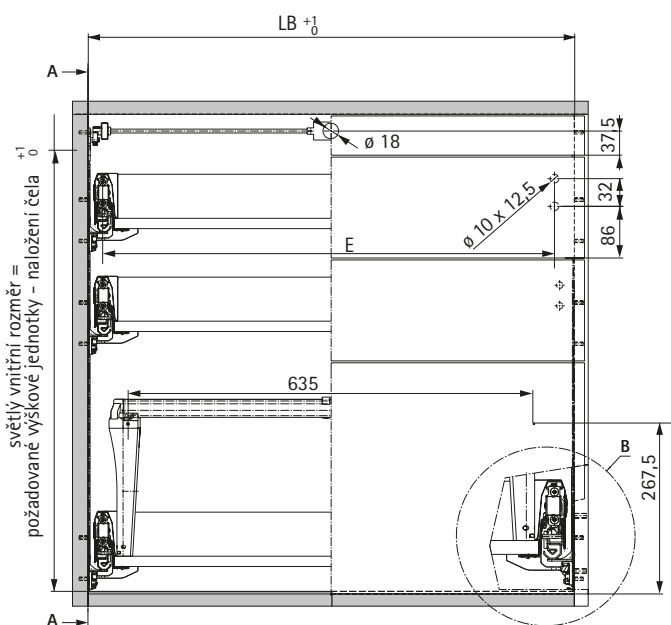
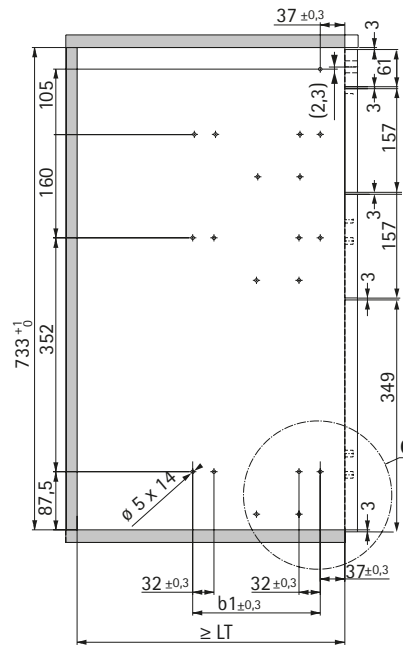
- ▶ Příklad konstrukce: zamykací systém pro zásuvky s dvojitými boky ArciTech
- ▶ Vestavná šířka variabilní, rozteč vrtání 32 mm, oboustranné zamykání

Výkres v měřítku 1:1

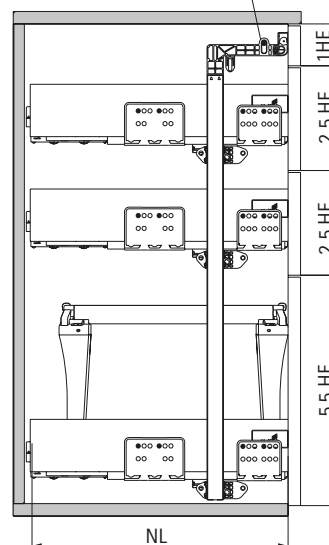
Výškové členění

- | | |
|---------|--|
| 1 HE | Čelo pro montáž zámku |
| 2,5 HE | Zásuvka ArciTech
Plnovýsuv Actro |
| 2,5 HE | Zásuvka ArciTech
Plnovýsuv Actro |
| 5,5 HE | Zásuvka ArciTech
Plnovýsuv Actro
Rám na závěsné složky |
| 2,5 HE | Zásuvka ArciTech
Plnovýsuv Actro
Rám na závěsné složky |
| 11,5 HE | Zamykací tyč Stop Control Plus |

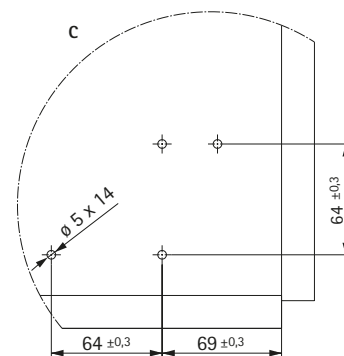
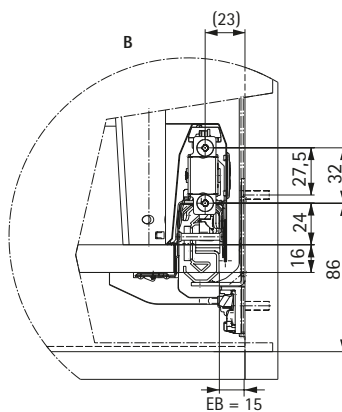
Obj. číslo	Bal.
9 209 619	1 ks



A-A uchycení pojistnou zátkou



NL	b1	LT
300	160	303
350	192	353
400	192	403
450	192	453
500	224	503
550	256	553
650	288	653

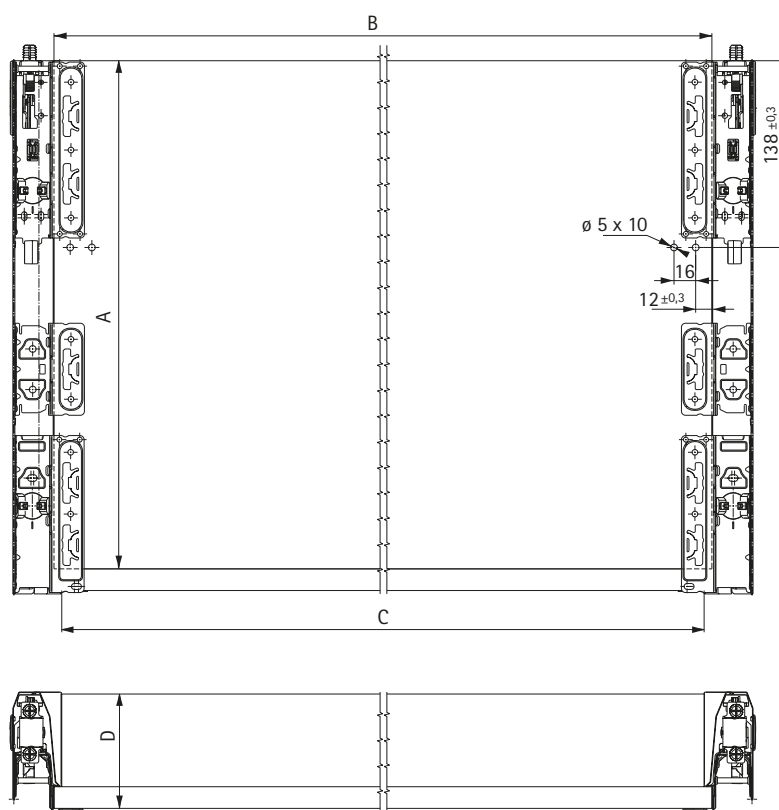
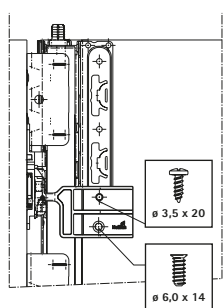


Systemy kování pro vybavení nábytku u psacího stolu

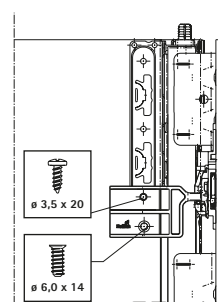
- ▶ Příklad konstrukce: zamykací systém pro zásuvky s dvojitými boky ArciTech
- ▶ Vestavná šířka variabilní, rozteč vrtání 32 mm, oboustranné zamykání

Výkres

montáž aktivátoru



montáž aktivátoru



A	B	C	D	E
NL - 24,5	LB - 2 x EB - 52	LB - 2 x EB - 63,5	84,5	LB - 46

Systémy kování pro vybavení nábytku u psacího stolu

► Zamykací systém pro zásuvky s dvojitými boky InnoTech Atira



Nová pracoviště:

Pomocí InnoTech Atira vytvoříte pracoviště prvotřídní kvality a nového stylu šitá na míru. Přednosti systému InnoTech Atira: rozsáhlý stavebnicový systém, mnoho funkčních variant a moderní, jasný design. Při každodenním použití

přesvědčí výsuvy Quadro svým skvělým chodem. Osvědčený zamykací systém Stop Control Plus - s centrálním zamykáním a pojistkou proti vytažení - představuje logický doplněk pro individuálně uspořádané pracoviště.



Pracovní nebo privátní:
nadstandardní design přesvědčí v kanceláři i doma.



Osvědčená technika, nový tvar:
InnoTech Atira Vás přesvědčí čistými tvary a vysokým výkonem.



Více stylu, více místa:
lepší využití úložného prostoru díky elegantnímu relingu.



Jasná výhoda:
DesignSide zdůrazňuje puristický vzhled.

Systemy kování pro vybavení nábytku u psacího stolu

- ▶ Zamykací systém pro zásuvky s dvojitými boky InnoTech Atira
- ▶ Přehled



Napojení zámku Stop Control Plus
Pro jednostranné zamykání

204



Napojení zámku Stop Control Plus
Pro oboustranné zamykání

204



Těleso pro jednostranné zamykání
Těleso pro oboustranné zamykání

205

205



Zamykací tyče pro jednostranné zamykání
Zamykací tyče pro oboustranné zamykání

206

207



Zámky a otočné tyče

208



Montáž s jednostranným zamykáním
Montáž s oboustranným zamykáním

209

210



Technické informace pro variabilní šířky zásuvek

211



Příklady konstrukce pro jednostranné zamykání
Příklady konstrukce pro oboustranné zamykání

212

213

- ▶ Zamykací systém pro zásuvky s dvojitými boky InnoTech Atira
- ▶ Napojení zámku

Napojení zámku Stop Control Plus



- ▶ Pro jednostranné zamykání
- ▶ Pro vestavnou šířku do 562 mm
- ▶ Pro částečný výsuv i plnovýsuv Quadro s nosností do 50 kg
- ▶ Pro výsuvy s EB 12,5 mm a s montáží nasunutím

Sada obsahuje:

- ▶ 1 ks napojení zámku, pravé
- ▶ 1 ks pojistná zátka

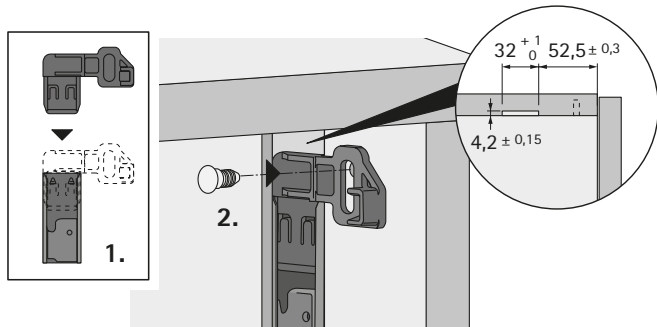
Pokyny:

- ▶ Není určený pro použití s Push to open
- ▶ Minimální výška čela včetně zámku 2,5 HE (160 mm)
- ▶ Maximální výška čela 5 HE (320 mm)

Příslušenství viz:

- ▶ Technické informace pro systém zásuvek, viz strana 211

Rozteč vrtání v mm	Obj. č.	Balení
32	9 134 851	1 sada



Napojení zámku Stop Control Plus



- ▶ Pro oboustranné zamykání
- ▶ Pro vestavnou šířku od 562 mm
- ▶ Pro částečný výsuv i plnovýsuv Quadro, do 50 kg
- ▶ Pro výsuvy s EB 12,5 mm a s montáží nasunutím

Sada obsahuje:

- ▶ 1 sada napojení zámku levé a pravé
- ▶ 1 sada zamykací hák levý a pravý
- ▶ 2 ks pojistná zátka

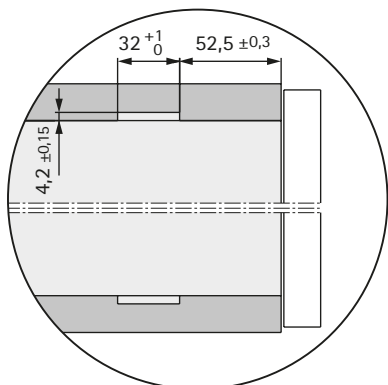
Pokyny:

- ▶ Není určený pro použití s Push to open
- ▶ Minimální výška čela včetně zámku 2,5 HE (160 mm)
- ▶ Maximální výška čela 5 HE (320 mm)

Příslušenství viz:

- ▶ Technické informace pro systém zásuvek, viz strana 211

Rozteč vrtání v mm	Obj. č.	Balení
32	9 134 852	1 sada



- ▶ Zamykací systém pro zásuvky s dvojitými boky InnoTech Atira
- ▶ Těleso

Těleso, jednostranné



- ▶ Pro jednostranné zamykání, vpravo

Sada obsahuje:

- ▶ 1 ks aktivátor, pravý, šedý
- ▶ 1 ks těleso, pravé
- ▶ 1 ks krytka, levá, šedá
- ▶ 3 ks nosič polic
- ▶ 2 ks eurošroub

Pokyny:

- ▶ Na každou zásuvku je třeba použít 1 sadu

Obj. č.	Balení
9 134 796	1 sada

Těleso, oboustranné



- ▶ Pro oboustranné zamykání

Sada obsahuje:

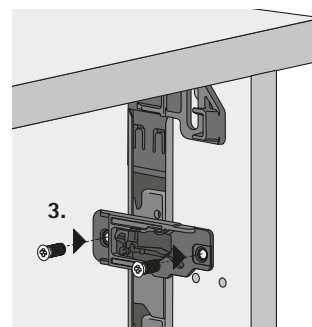
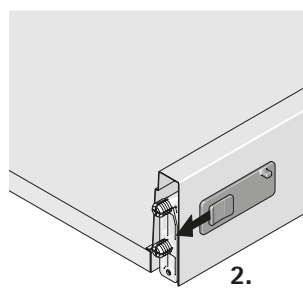
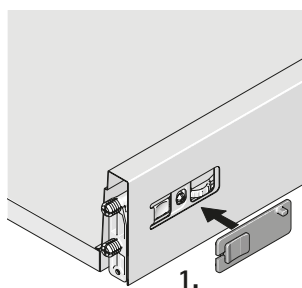
- ▶ 1 sada aktivátor, levý a pravý, šedý
- ▶ 1 sada těleso, levé a pravé
- ▶ 2 ks nosič polic
- ▶ 4 ks eurošroub

Pokyny:

- ▶ Na každou zásuvku je třeba použít 1 sadu

Obj. č.	Balení
9 134 797	1 sada

Montáž samodovíracího tělesa Stop Control Plus



- ▶ Zamykací systém pro zásuvky s dvojitými boky InnoTech Atira
- ▶ Zamykací tyč

Zamykací tyč Stop Control Plus, jednostranná



- ▶ Zabraňuje vysunutí nebo vypadnutí dvou nebo více zásuvek

Pokyny:

- ▶ Tyto zamykací tyče nelze zkracovat

Délka HE	Obj. č.	Balení
6 + 1	0 075 845	1 ks
6,5 + 1	0 075 558	1 ks
7 + 1	0 075 846	1 ks
7,5 + 1	0 075 560	1 ks
8 + 1	0 075 847	1 ks
9 + 1	0 075 848	1 ks
10 + 1	0 075 849	1 ks

- ▶ Zamykací systém pro zásuvky s dvojitými boky InnoTech Atira
- ▶ Zamykací tyč Stop Control Plus

Zamykací tyč Stop Control Plus, oboustranná



- ▶ Zabraňuje vysunutí nebo vypadnutí dvou nebo více zásuvek

Pokyny:

- ▶ Tyto zamykací tyče nelze zkracovat

Délka HE	Rozteč vrtání v mm	Obj. č.	Balení
10,0	32	0 075 877	1 sada
10,5	32	0 075 878	1 sada
11,0	32	0 075 879	1 sada
11,5	32	0 075 880	1 sada
12,0	32	0 075 881	1 sada
12,5	32	0 075 882	1 sada
13,0	32	0 075 883	1 sada
13,5	32	0 075 884	1 sada
14,0	32	0 075 885	1 sada
14,5	32	0 075 886	1 sada
15,0	32	0 075 887	1 sada
15,5	32	0 075 888	1 sada
16,0	32	0 075 889	1 sada
16,5	32	0 075 890	1 sada
17,0	32	0 075 891	1 sada
17,5	32	0 075 892	1 sada
18,0	32	0 075 893	1 sada
18,5	32	0 075 894	1 sada
19,0	32	0 075 895	1 sada
19,5	32	0 048 415	1 sada
20,0	32	0 048 416	1 sada
20,5	32	0 048 417	1 sada
21,0	32	0 048 418	1 sada
21,5	32	0 048 419	1 sada
22,0	32	0 048 420	1 sada
22,5	32	0 048 421	1 sada
23,0	32	0 048 422	1 sada
23,5	32	0 048 423	1 sada
24,0	32	0 048 424	1 sada

- ▶ Zamykací systém pro zásuvky s dvojitými boky InnoTech Atira
- ▶ Zámky, otočná tyč

Cylindrický pákový zámek Prestige 2000



- ▶ Pro výměnné cylindrické vložky:
Zámek lze namontovat už v dílně bez ohledu na zamykací plán a až později na místě montáže osadit potřebnou cylindrickou vložkou podle zamykacího plánu
- ▶ Vložky se objednávají zvlášť

Příslušenství viz:

- ▶ Cylindrická vložka, viz str. 444 - 445
- ▶ Vestavné rozměry pro montáž zámku viz str. 212

Průměr mm	Pro cylindrickou vložku	Obj. č.	Balení
18	Z23	0 074 879	1 ks

Trojcestný cylindrický zámek LAD Prestige 2000



- ▶ Niklováno

Pokyny:

- ▶ Otočné úchytky je třeba objednat zvlášť
- ▶ Vložky se objednávají zvlášť.

Příslušenství viz:

- ▶ Otočné úchytky, viz str. 434 - 435
- ▶ Cylindrické vložky, viz str. 444 - 445
- ▶ Příslušenství, viz str. 455
- ▶ Vestavné rozměry pro montáž zámku viz str. 213

Obj. č.	Balení
9 138 588	1/10 ks

Otočná tyč 6 / 5

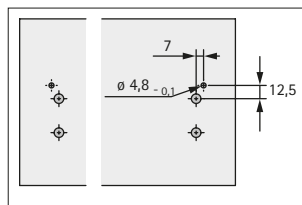
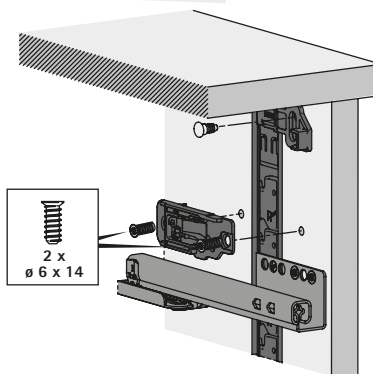
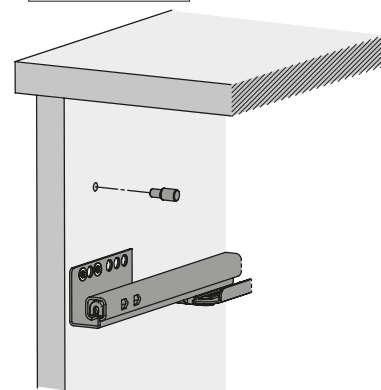
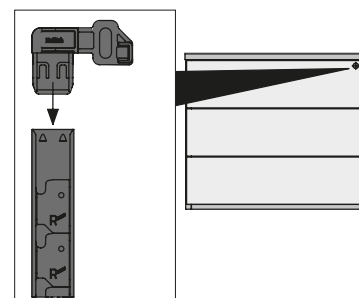
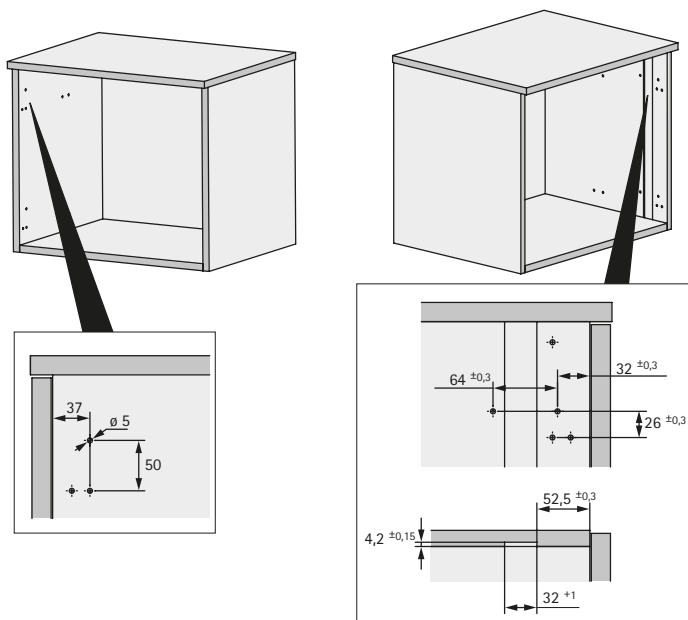
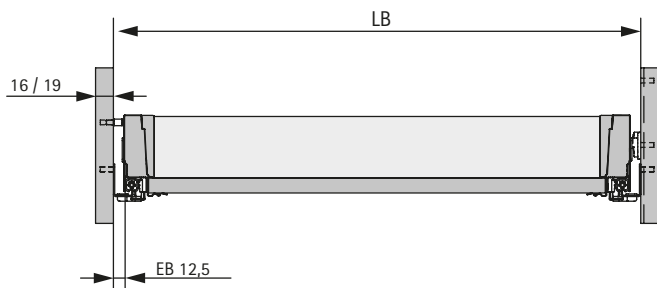


- ▶ Ocel niklovaná

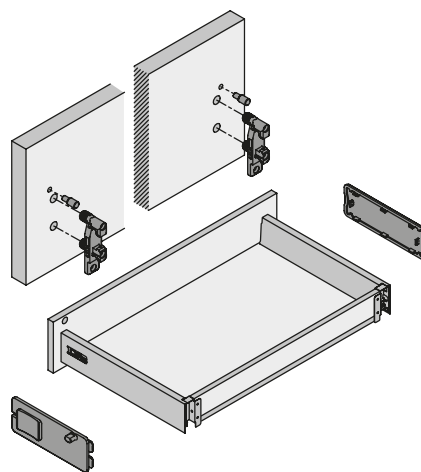
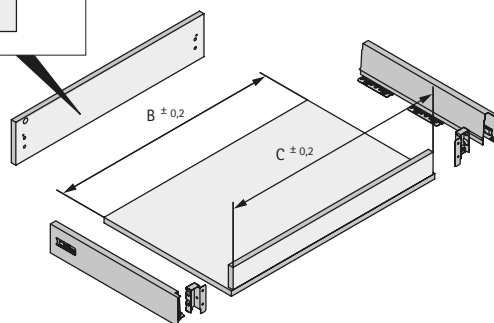
Délka mm	Obj. č.	Balení
1000	0 072 251	1/10 ks
1500	0 072 253	1/10 ks

- ▶ Zamykací systém pro zásuvky s dvojitými boky InnoTech Atira
- ▶ Montáž InnoTech Atira s jednostranným zamykáním

Montáž InnoTech Atira s jednostranným zamykáním

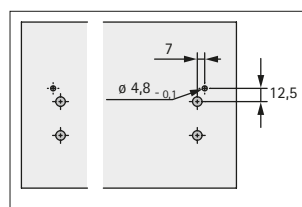
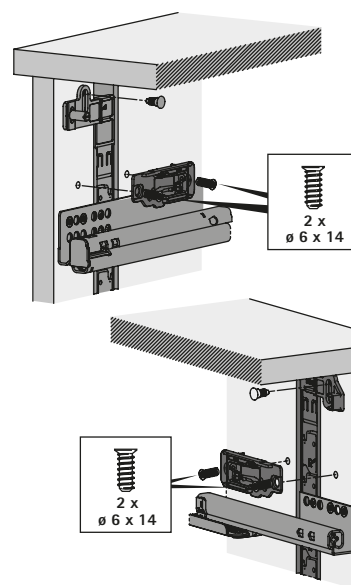
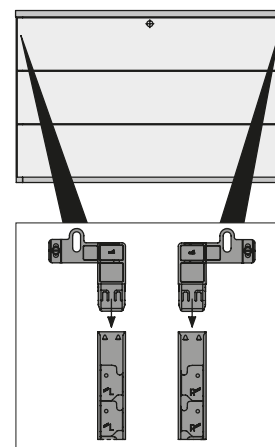
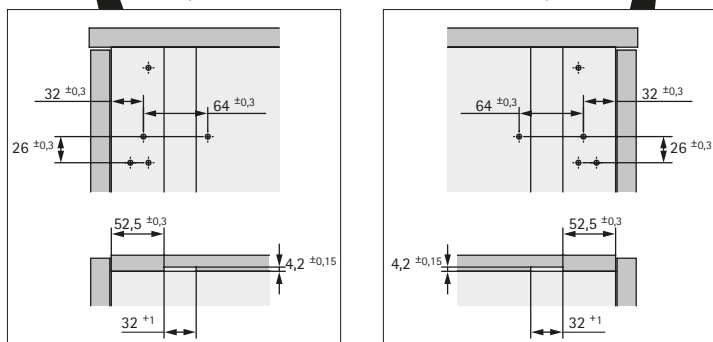
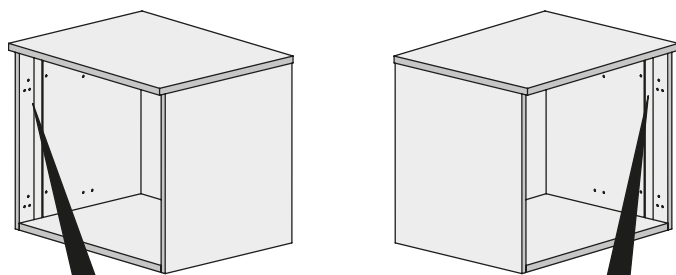
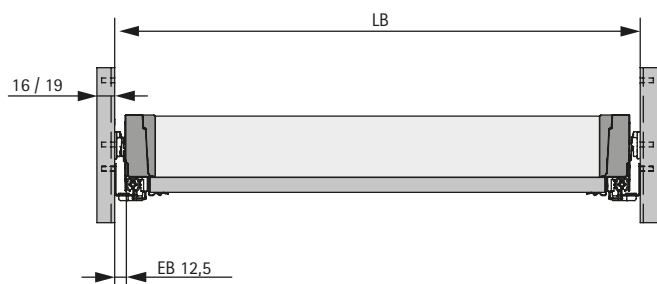


$C = LB - 88$
 $B = LB - 76,5$

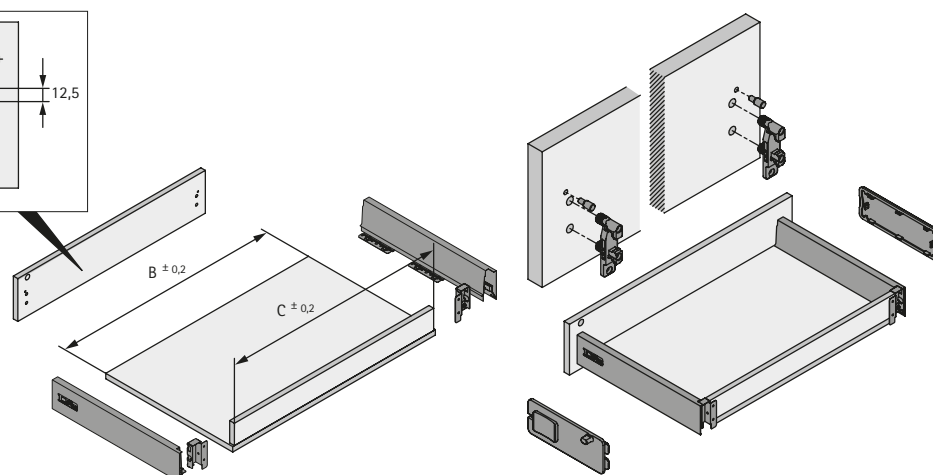


- ▶ Zamykací systém pro zásuvky s dvojitými boky InnoTech Atira
- ▶ Montáž InnoTech Atira s oboustranným zamykáním

Montáž InnoTech Atira s oboustranným zamykáním



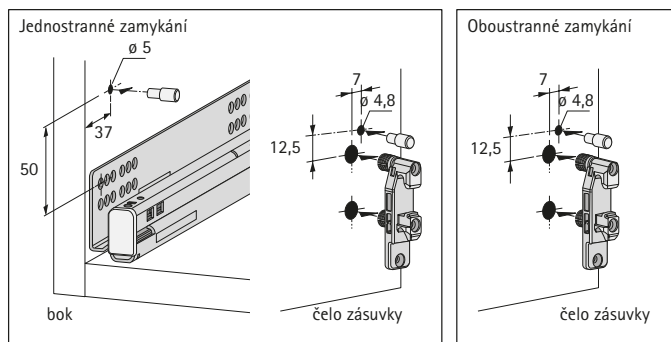
$C = LB - 88$
 $B = LB - 76,5$



System kování pro vybavení nábytku u psacího stolu

- ▶ Zamykáč systém pro zásuvky s dvojitými boky InnoTech Atira
- ▶ Technické informace pro variabilní šířky zásuvek

Vestavba



Obecně

Minimální výška čela: 128 mm (2 HE, R32)
 Maximální výška čela: 320 mm (5 HE, R32)
 Pouze výsuvy s EB 12,5 mm
 Pro částečný výsuv Quadro a plnovýsuv Quadro do 50 kg
 S použitím Push to open se nevažuje

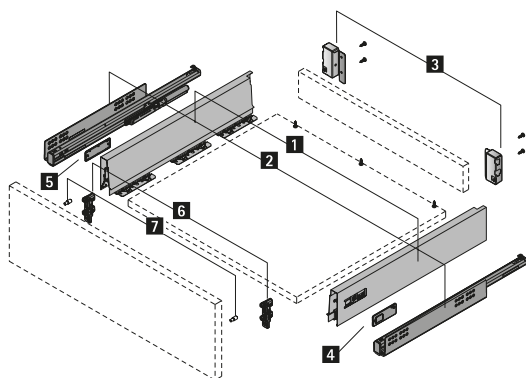
Zamykáč systém

U jednostranného zamykání je nutná krytka pro levou stranu.
 Oboustranné zamykání doporučujeme od světlé šířky LB 562 mm.
 Seřízení horního čela může mít vliv na zamykáč mechanismus.

Závěsný rám k postavení do zásuvky

Pro optimální stabilitu je třeba zajistit závěsný rám u čela pomocí 2 ks vrtů 3,5 mm x 15 mm (Panhead).

Jednotlivé součásti



Doporučené šrouby

Quadro 25: 6 ks, 6 x 14 mm (obj. č. 9 137 114), na pár
 Quadro V6: 8 ks, 6 x 14 mm (obj. č. 9 137 114), na pár
 Quadro V6+: 8 ks, 6 x 14 mm (obj. č. 9 137 114), na pár

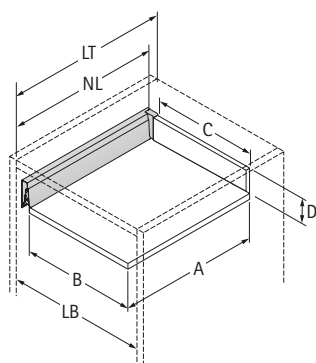
Jednotlivé součásti

- 1 Bok zásuvky InnoTech Atira
- 2 Výsuv
- 3 Příchytka zad
- 4 Aktivátor
- 5 Krytka nebo aktivátor
- 6 Příchytka čela
- 7 Nosič polic

Důležité upozornění:

Další informace je třeba čerpat z dokumentace k systému zásuvek InnoTech Atira.

Rozměry přířezu



Rozměr	Dřevěná záda
A Hloubka dna	NL + 10 mm
B Šířka dna	LB - 76,5 mm
C Šířka zad	LB - 88 mm
(D Výška zad viz kapitolu System zásuvek s dvojitými boky InnoTech Atira)	

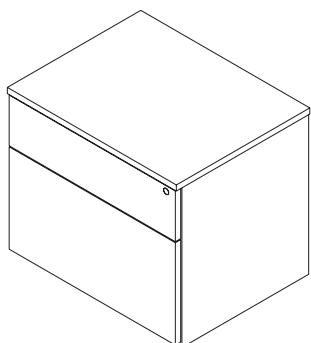
Systemy kování pro vybavení nábytku u psacího stolu

- ▶ Příklad konstrukce: zamykací systém pro zásuvky s dvojitými boky InnoTech Atira
- ▶ Vestavná šířka variabilní, rozteč vrtání 32 mm, jednostranné zamykání

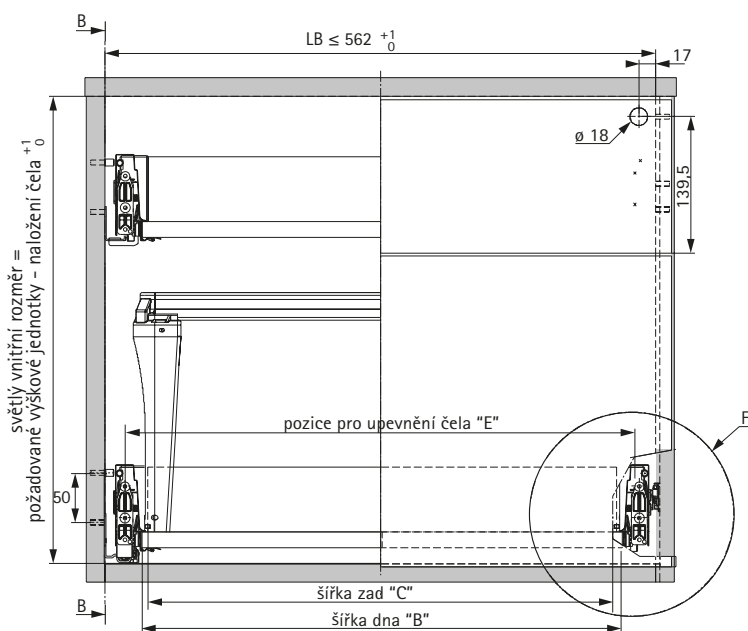
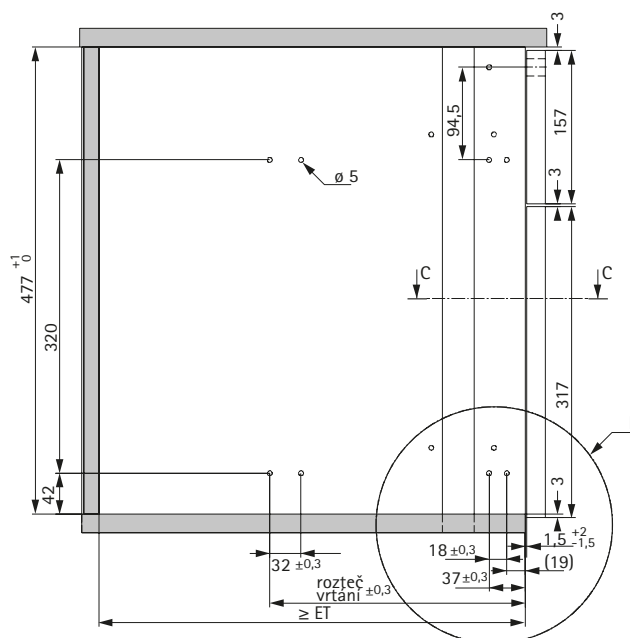
Výkres v měřítku 1:1

Výškové členění

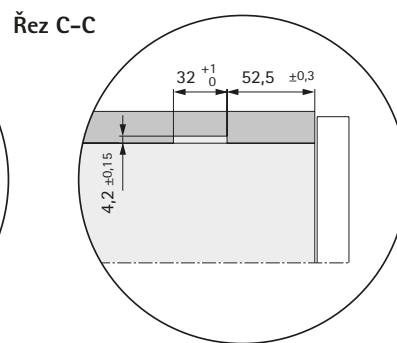
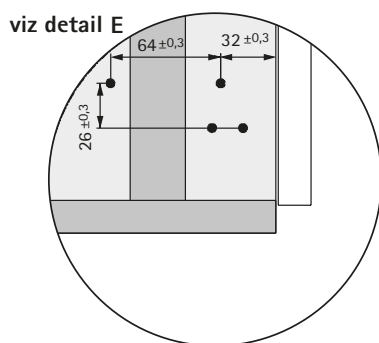
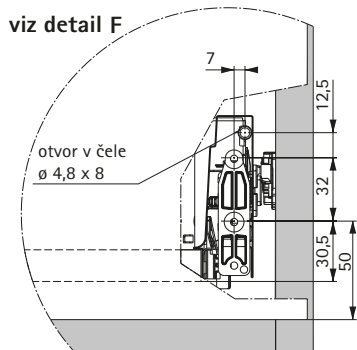
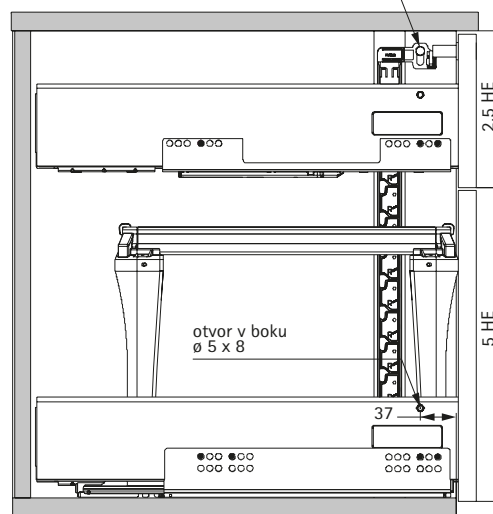
- 2,5 HE Zásuvka InnoTech Atira
- 5 HE Částečný výsuv Quadro 25
- 5 HE Zásuvka InnoTech Atira
- Plnovýsuv Quadro V6+
- (7,5 HE volba zamykací tyče:
počet výškových jednotek +0,5 HE)
- 8 HE Zamykací tyč



Obj. číslo	Bal.
9 209 611	1 ks



uchycení pojistnou zátkou



Systemy kování pro vybavení nábytku u psacího stolu

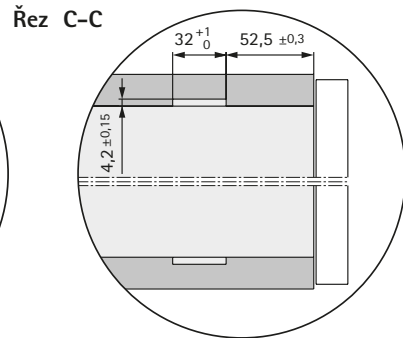
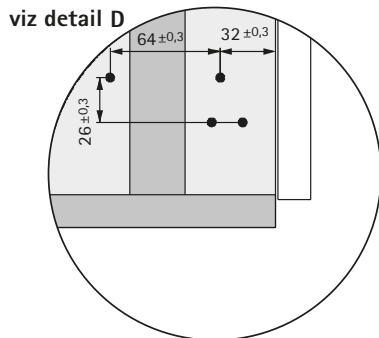
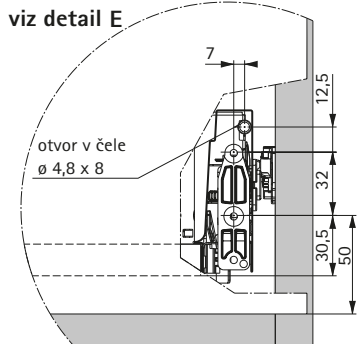
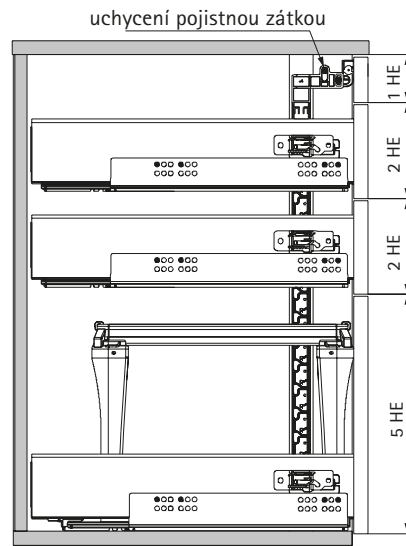
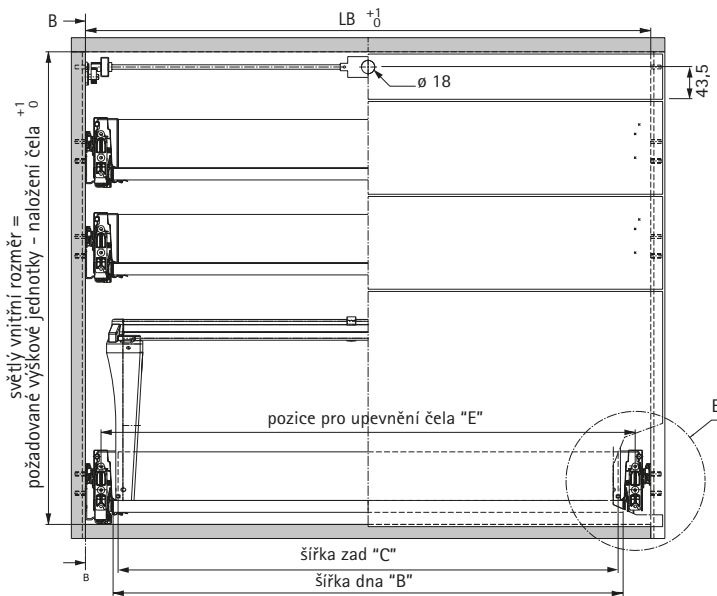
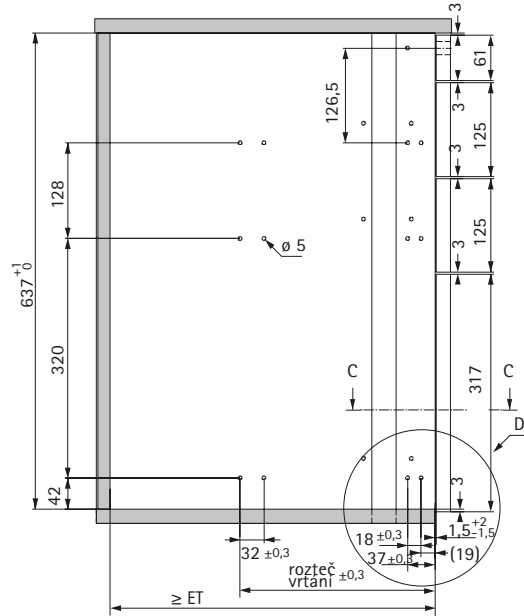
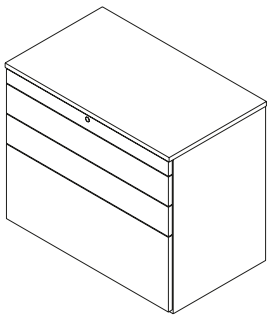
- ▶ Příklad konstrukce zamykacího systému pro zásuvky s dvojitými boky InnoTech Atira
- ▶ Vestavná šířka variabilní, rozteč vrtání 32 mm, oboustranné zamykání

Výkres v měřítku 1:1

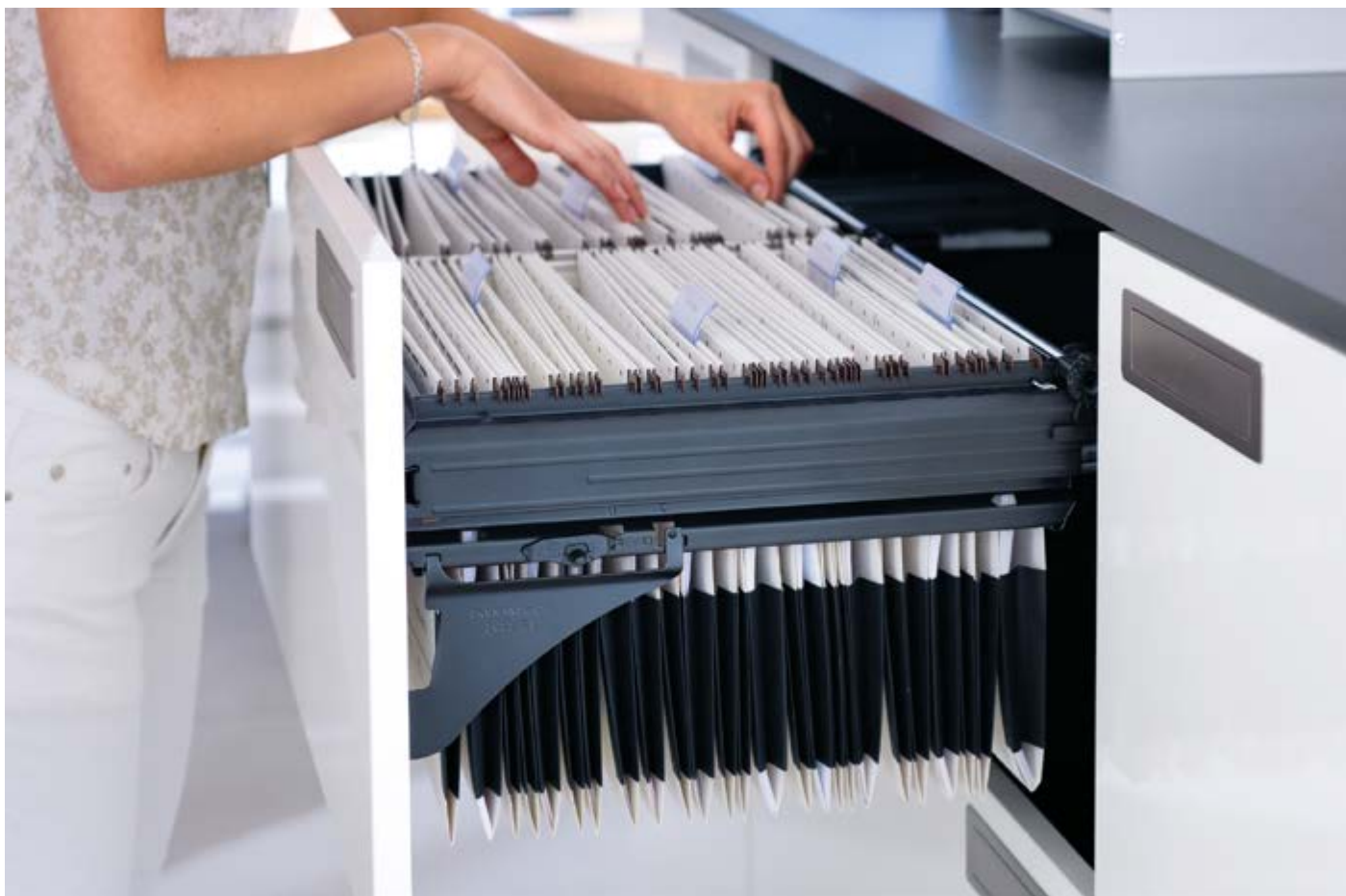
Výškové členění

- 1 HE Čelo pro montáž zámku
- 2 HE Zásuvka InnoTech Atira
Plnovýsuv Quadro V6+
- 2 HE Zásuvka InnoTech Atira
Plnovýsuv Quadro V6+
- 5 HE Zásuvka InnoTech Atira s rámem na závěsné složky
Plnovýsuv Quadro V6+
- 9 HE + 1 Zamykací tyč

Obj. číslo	Bal.
9 209 612	1 ks



Také pro zásuvky InnoTech



Hettich nabízí rozsáhlý program vybavení pro kancelářské skříně. Systema Top 2000 přitom zajišťuje inteligentní uspořádání pracovního místa a promyšlené ukládání dokumentů: rám na závěsné složky a zásuvky z oceli s práškovou barvou tvoří stabilní základ. Elegantní alternativa: variabilní

systém zásuvek SysTech s individuálními šířkami. Vytváří nové akcenty designu a propůjčuje kancelářskému nábytku vynikající estetickou kvalitu. Všechny zásuvky mohou být navíc vybaveny tlumením Silent System nebo otvíráním bez úchytek Push to open.



Optimální přehled díky plnovýsuvu s přesahem.



Robustní elegantní rám na závěsné složky s Parallel System.



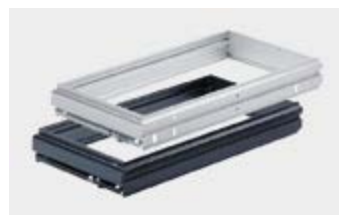
Kancelářský nábytek v elegantní podobě: díky systému zásuvek SysTech.



Takhle flexibilní může být pořádek – se zásuvkami SysTech.

Systemy kování pro vybavení kancelářských skříní

- ▶ Kancelářská skříň Systema Top 2000 a SysTech
- ▶ Přehled



Rám na závěsné složky s Parallel System
pro hloubku skříně 400 mm 216 - 220
pro hloubku skříně 600 mm 242 - 246



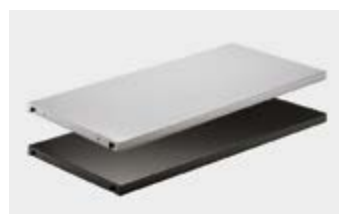
Rám na závěsné složky s plynulým seřízením šířky
pro hloubku skříně 400 mm 222 - 225
pro hloubku skříně 600 mm 248 - 251
pro hloubku skříně 430 mm a Foolscape 268 - 271
pro hloubku skříně 316 mm a skříň s posuvnými dveřmi 278 - 281



Skříňové zásuvky
pro hloubku skříně 400 mm s Parallel System 226 - 230
pro hloubku skříně 600 mm s Parallel System 252 - 256
Bankovní zásuvka pro hloubku skříně 400 mm 232 - 234
Bankovní zásuvka pro hloubku skříně 600 mm 258 - 260



Systém zásuvek s dvojitými boky SysTech
pro hloubku skříně 400 mm s Parallel System 236 - 240
pro hloubku skříně 600 mm s Parallel System 262 - 266
pro hloubku skříně 430 mm s Parallel System 272 - 276
pro hloubku skříně 316 mm a skříň s posuvnými dveřmi 282 - 285



Ocelová police pro kancelářské skříně
pro hloubku skříně 400 mm 241



Příslušenství, členění 286 - 287



Zamykací systémy
Stop Control 322 - 323
Stop Control Plus 322 - 323



Montáž rámu na závěsné složky a skříňové zásuvky 345 - 346
Montáž Parallel System a aktivátoru Push to open 340 - 341
Montáž boků SysTech, Parallel System a příslušenství 342 - 345
Příklady konstrukce 348 - 356

- ▶ Hloubka skříně 400 mm
- ▶ Rám na závěsné složky Systema Top 2000

Rám na závěsné složky



- ▶ Pro nekonečnou a korpusovou konstrukci
- ▶ Montáž do skříní s čely nebo otvíravými dveřmi
- ▶ Použití s výsuvem Quadro Duplex 60
- ▶ Aktivátory jsou předmontovány na rámu pro závěsné složky
- ▶ Beznářadová montáž nasunutím
- ▶ Ocel, prášková barva

Minimální výška čela při rozteči vrtání 32 mm:

- ▶ 2 výškové jednotky HE (128 mm) pro závěsný rám a skříňovou zásuvku
- ▶ 2,5 výškové jednotky HE (160 mm) pro bok SysTech

Pokyny:

- ▶ Potřebná výška čela závisí na daném příslušenství
- ▶ Při použití za otvíravými dveřmi se doporučuje krycí profil

Technický pokyn pro použití Quadro Duplex:

- ▶ Rozměr X = 13 mm pro standardní skříně
- ▶ Rozměr X = 22 mm pro skříně s velkým přesahem dveří do světlosti korpusu

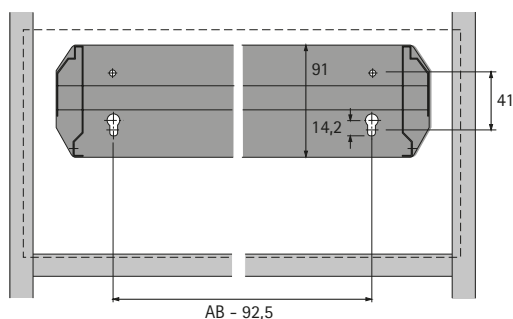
- ▶ Příslušenství, viz str. 286 - 287
- ▶ Přichytky čela, viz str. 219
- ▶ Podpěry čela, viz str. 219 - 220
- ▶ Montáž rámu na závěsné složky, viz str. 338 - 339, 346

Šířka korpusu mm	Členění DIN A4	Vnější šířka AB mm	Vnitřní šířka IB mm	Obj. č. / Barva		Balení
				aluminium finiš	černá	
435	1 x A4	371	325	9 011 894	1 073 339	1/120 ks
600	1 x A4 + zbytek	536	490	9 008 077	1 054 412	1/80 ks
800	2 x A4	736	690	9 007 214	1 051 428	1/60 ks
900	2 x A4 + zbytek	836	790	9 011 907	1 064 097	1/40 ks
1000	2 x A4 + zbytek	936	890	9 011 908	1 054 417	1/40 ks
1200	3 x A4 + zbytek	1136	1090	9 011 910	1 054 390	1/40 ks

Výkresy

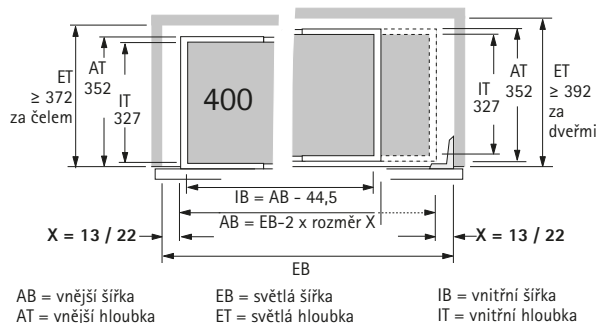
Minimální hloubka korpusu u rámu na závěsné složky a zásuvky

- ▶ Skřín s čely = 372 mm
- ▶ Skřín s otvíravými dveřmi = 392 mm



Minimální hloubka korpusu u boku SysTech

- ▶ Skřín s čely = 372 mm
- ▶ Skřín s čely = 380 mm s použitím Parallel System



AB = vnější šířka EB = světla šířka IB = vnitřní šířka
 AT = vnější hloubka ET = světla hloubka IT = vnitřní hloubka

- ▶ Hloubka skříně 400 mm
- ▶ Výsuv Quadro Duplex

Výsuvy Quadro Duplex 60



- ▶ S diferenciální kladkou
- ▶ Plnovýsuv s přesahem cca 33 mm
- ▶ Nosnost 60 kg dle EN 15338 úroveň 2
- ▶ Ocel pozinkovaná

Minimální výška čela přirozteči vrtání 32 mm:

- ▶ Max. výška čela 5 HE (320 mm)
- ▶ Min. výška čela 2 HE (128 mm) pro kancelářskou zásuvku a pro rám na závěsné složky
- ▶ Min. výška čela 2,5 HE (160 mm) pro bok zásuvky SysTech

Pokyny:

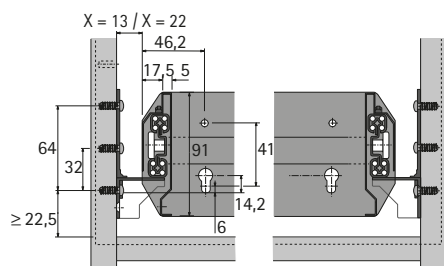
- ▶ Zamykací tyče Stop Control a Stop Control Plus je třeba objednávat zvlášť

Příslušenství viz:

- ▶ Zamykací tyč, viz str. 322 - 323
- ▶ Montáž a rozměry korpusu, viz str. 338 - 339, 350

Způsob konstrukce	Provedení	Obj. č.	Balení
Pro korpusovou konstrukci rozměr X = 13 mm	levý / pravý	9 078 681	1 sada
Pro nekonečnou konstrukci rozměr X = 22 mm	levý / pravý	9 078 694	1 sada

Konstrukce: Quadro Duplex s rámem na závěsné složky nebo skříňovou zásuvkou



- ▶ Rozměry korpusu pro Quadro Duplex s rámem na závěsné složky nebo skříňovou zásuvkou

Šířka rámu AB mm	Vestavná šířka EB mm při korpusové konstrukci s rozměrem X = 13 mm	Vestavná šířka EB mm při nekonečné konstrukci s rozměrem X = 22 mm
371	397	415
536	562	580
736	762	780
836	862	880
936	962	980
1136	1162	1180

Eurošroub



- ▶ Průměr otvoru 5 mm
- ▶ Kvalita dřevotřískové desky podle DIN EN 320
- ▶ Úťahovací moment 1,5 Nm + 0,3 Nm
- ▶ Ocel niklovaná

Doporučené šrouby:

- ▶ Quadro Duplex = 8 ks na pár

Rozměry mm	Obj. č.	Balení
ø 6 × 13,7	9 137 686	200 ks

- ▶ Hloubka skříně 400 mm
- ▶ Samodovírací těleso, těleso s Push to open

Samodovírací těleso



- ▶ Pro výsuv Quadro Duplex
- ▶ Pro oboustranné samodovírání

Způsob konstrukce	Obj. č.	Balení
Pro korpusovou konstrukci rozměr X = 13 mm	9 078 709	1 sada
Pro nekonečnou konstrukci rozměr X = 22 mm	9 078 710	1 sada

Samodovírací těleso s tlumením Silent System



- ▶ Pro výsuv Quadro Duplex
- ▶ Pro oboustranné samodovírání s tlumením Silent System

Způsob konstrukce	Obj. č.	Balení
Pro korpusovou konstrukci rozměr X = 13 mm	9 078 711	1 sada
Pro nekonečnou konstrukci rozměr X = 22 mm	9 078 712	1 sada

Samodovírací těleso s tlumením Silent System 40 pro rámy na závěsné složky a pro skříňovou zásuvku



- ▶ Pro oboustranné samodovírání
- ▶ Pro výsuv Quadro Duplex X = 13 mm
- ▶ Pro obzvláště jemné a tiché samodovírání

Sada obsahuje:

- ▶ 1 sada, samodovírací těleso
- ▶ 1 sada, aktivátor
- ▶ 1 sada, aktivátor doplňkový
- ▶ Šrouby
- ▶ Montážní návod

Barva	Obj. č.	Balení
aluminium finiš	9 209 847	1 sada
černá	9 208 385	1 sada

Těleso s Push to open pro rámy na závěsné složky a skříňové zásuvky



- ▶ Pro výsuv Quadro Duplex
- ▶ S Push to open
- ▶ Pro korpusovou konstrukci rozměr X = 13 mm

Sada obsahuje:

- ▶ 1 sada, samodovírací těleso s Push to open
- ▶ 1 ks, aktivátor
- ▶ 1 ks, šroub k upevnění aktivátoru

Pokyny:

- ▶ Použití pouze ve spojení s Parallel System
- ▶ Použitelné pouze se zamykacím systémem Stop Control Plus

- ▶ Montáž, viz str. 340 - 341

Barva	Obj. č.	Balení
aluminium finiš	9 134 833	1 sada
černá	9 134 832	1 sada

- ▶ Hloubka skříně 400 mm
- ▶ Parallel System, hřídel, šroub pro upevnění čela

Parallel System pro rámy na závěsné složky a skříňové zásuvky



- ▶ Použitelný pro rám na závěsné složky a zásuvky
- ▶ Plast, černý

Sada obsahuje:

- ▶ 2 ks, hřebenová dráha, levá a pravá
- ▶ 2 ks, dorazová západka levá a pravá (pouze při rozměru X = 13 mm)
- ▶ 2 ks, ložisko ozubeného kolečka, levé a pravé
- ▶ 2 ks, ozubené kolečko
- ▶ 2 ks, prodloužení hřebenové dráhy

Pokyny:

- ▶ Objednejte vhodnou délku hřídele
- ▶ Montáž, viz str. 340 - 341

Kompletní sada

Pro korpusovou konstrukci	Obj. č.	Balení
X = 13 mm	0 040 433	1 sada
X = 22 mm	0 040 435	1 sada

Hřídel pro Parallel System Systema Top 2000



- ▶ Pro světlé šířky 394 - 1180 mm
- ▶ Lze zkrátit na požadovaný rozměr
- ▶ Hliník
- ▶ Montáž, viz str. 340

Světlá vestavná šířka mm	Obj. č.	Balení
394 - 780	0 040 437	1 ks
763 - 980	0 040 443	1 ks
963 - 1180	0 040 444	1 ks

Šroub pro upevnění čela



- ▶ Ocel pozinkovaná

Rozměry mm	Povrchová úprava	Obj. č.	Balení
ø 5 x 14	pozinkovaný	0 076 222	200 ks
ø 5 x 16	pozinkovaný	0 052 996	200 ks
ø 6,3 x 14	pozinkovaný	0 046 700	200 ks
ø 6,3 x 16	pozinkovaný	0 046 701	200 ks
ø 5 x 14, hlava ø 10,5 (pro předmontáž na čelo)	pozinkovaný	9 138 384	200 ks
ø 6,3 x 14, hlava ø 10,5 (pro předmontáž na čelo)	pozinkovaný	9 138 386	200 ks

Systemy kování pro vybavení kancelářských skříní

- ▶ Hloubka skříně 400 mm
- ▶ Podpěra čela, seřiditelná podpěra čela

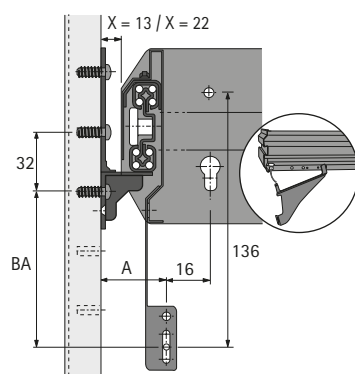
Podpěra čela



- ▶ Pro stabilizaci čela zásuvky
- ▶ Pro rámy na závěsné složky a skříňové zásuvky
- ▶ Nezbytné pro čela od výšky 250 mm
- ▶ Ocel, prášková barva

Provedení	Obj. č. / Barva		Balení
	aluminium finiš	černá	
levá / pravá	0 020 592	0 075 555	1 sada

Montáž s rámem na závěsné složky



A = 43,3 u rozměru X 13
A = 52,3 u rozměru X 22

rozteč BA
řada otvorů 32 = 89 mm

Seřiditelná podpěra čela pro rám na závěsné složky



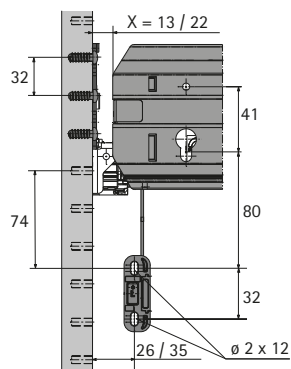
- ▶ Pro plynulé seřízení sklonu čela pomocí excentru
- ▶ Nezbytné pro čela od výšky 250 mm
- ▶ Ocel, prášková barva

Příslušenství viz:

- ▶ Montážní návod, viz str. 346

Provedení	Obj. č. / Barva		Balení
	aluminium finiš	černá	
levá / pravá	9 208 478	9 208 483	1 sada

Montáž s rámem na závěsné složky



- ▶ Hloubka skříně 400 mm
- ▶ Rám na závěsné složky s plynulým seřízením šířky Systema Top 2000

Rám na závěsné složky s plynulým seřízením šířky



- ▶ Umožňuje výrobu libovolně širokých kancelářských skříní
- ▶ Jednoduché projektování korpusů od stěny ke stěně
- ▶ Lze doplnit také do stávajících skříní
- ▶ Montáž do skříní s čely nebo otvíravými dveřmi
- ▶ Použití s výsuvem Quadro Duplex 60
- ▶ Aktivátory jsou předmontovány na rámu pro závěsné složky
- ▶ Beznářadová montáž nasunutím
- ▶ Ocel, prášková barva

Sada obsahuje:

- ▶ 1 ks, boční díl pravý
- ▶ 1 ks, boční díl levý
- ▶ 2 ks, středový profil
- ▶ 4 ks, spojovací díl
- ▶ Chrániče hran

Pokyny:

- ▶ Potřebná výška čela závisí na daném příslušenství
- ▶ Při použití za otvíravými dveřmi se doporučuje krycí profil

Technický pokyn pro použití Quadro Duplex:

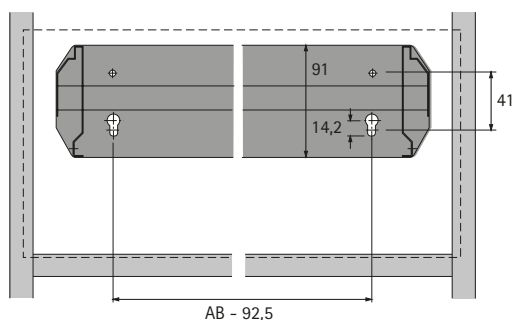
- ▶ Rozměr X = 13 mm pro standardní skříně
- ▶ Rozměr X = 22 mm pro skříně s velkým přesahem dveří do světlosti korpusu
- ▶ Příslušenství, viz str. 286 - 287
- ▶ Šrouby pro přichycení čela a podpěry čela, viz str. 224 - 225
- ▶ Montáž, viz str. 338 - 339, 346

Vnější šířka AB mm	Světlá šířka EB mm	Obj. č. / Barva		Balení
		aluminium finiš	černá	
368 - 540	394 - 584	9 011 416	1 084 126	1 ks
534 - 706	560 - 750	9 011 417	1 084 127	1 ks
700 - 872	726 - 916	9 011 418	1 084 128	1 ks
866 - 1038	892 - 1082	9 011 419	1 084 129	1 ks
1032 - 1204	1058 - 1248	9 011 420	1 084 130	1 ks

Výkresy

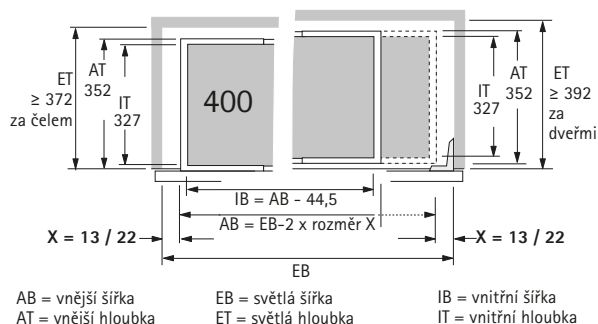
Minimální hloubka korpusu u plynule nastavitelného rámu na závěsné složky

- ▶ Skřín s čely = 372 mm
- ▶ Skřín s otvíravými dveřmi = 392 mm



Minimální hloubka korpusu u boku SysTech

- ▶ Skřín s čely = 372 mm
- ▶ Skřín s čely = 380 mm s použitím Parallel System



- ▶ Hloubka skříně 400 mm
- ▶ Výsuv Quadro Duplex

Výsuvy Quadro Duplex 60



- ▶ S diferenciální kladkou
- ▶ Plnovýsuv s přesahem cca 33 mm
- ▶ Nosnost 60 kg dle EN 15338 úroveň 2
- ▶ Ocel pozinkovaná

Minimální výška čela přirozteči vrtání 32 mm:

- ▶ Max. výška čela 5 HE (320 mm)
- ▶ Min. výška čela 2 HE (128 mm) pro kancelářskou zásuvku a pro rám na závěsné složky
- ▶ Min. výška čela 2,5 HE (160 mm) pro bok zásuvky SysTech

Pokyny:

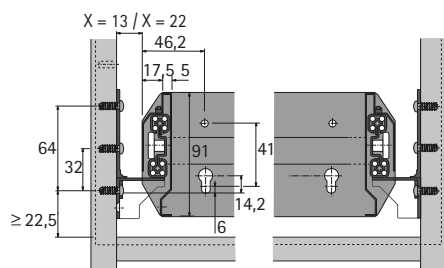
- ▶ Zamykáč tyče Stop Control a Stop Control Plus je třeba objednávat zvlášť

Příslušenství viz:

- ▶ Zamykáč tyč, viz str. 322 - 323
- ▶ Montáž a rozměry korpusu, viz str. 338 - 339, 348

Způsob konstrukce	Provedení	Obj. č.	Balení
Pro korpusovou konstrukci rozměr X = 13 mm	levý / pravý	9 078 681	1 sada
Pro nekonečnou konstrukci rozměr X = 22 mm	levý / pravý	9 078 694	1 sada

Konstrukce Quadro Duplex s plynule nastavitelným rámem na závěsné složky



- ▶ Rozměry korpusu pro Quadro Duplex s plynule nastavitelným rámem na závěsné složky

Šířka rámu AB mm	Vestavná šířka EB mm u korpusové konstrukce rozměr X = 13 mm	Vestavná šířka EB mm pro nekonečnou konstrukci rozměr X = 22 mm
368 - 540	394 - 566	412 - 584
534 - 706	560 - 732	578 - 750
700 - 872	726 - 872	744 - 916
866 - 1038	892 - 1038	910 - 1082
1032 - 1204	1058 - 1230	1076 - 1248

Eurošroub



- ▶ Průměr otvoru 5 mm
- ▶ Kvalita dřevotřískové desky podle DIN EN 320
- ▶ Úťahovací moment 1,5 Nm + 0,3 Nm
- ▶ Ocel niklovaná

Doporučené šrouby:

- ▶ Quadro Duplex = 8 ks na pár

Rozměry mm	Obj. č.	Balení
ø 6 × 13,7	9 137 686	200 ks

- ▶ Hloubka skříně 400 mm
- ▶ Samodovírací těleso, šroub pro upevnění čela

Samodovírací těleso



- ▶ Pro výsuv Quadro Duplex
- ▶ Pro oboustranné samodovírání

Způsob konstrukce	Obj. č.	Balení
Pro korpusovou konstrukci rozměr X = 13 mm	9 078 709	1 sada
Pro nekonečnou konstrukci rozměr X = 22 mm	9 078 710	1 sada

Samodovírací těleso s tlumením Silent System



- ▶ Pro výsuv Quadro Duplex
- ▶ Pro oboustranné samodovírání s tlumením Silent System

Způsob konstrukce	Obj. č.	Balení
Pro korpusovou konstrukci rozměr X = 13 mm	9 078 711	1 sada
Pro nekonečnou konstrukci rozměr X = 22 mm	9 078 712	1 sada

Samodovírací těleso s tlumením Silent System 40 pro rám na závěsné složky a pro skříňovou zásuvku



- ▶ Pro oboustranné samodovírání
- ▶ Pro výsuv Quadro Duplex X = 13 mm
- ▶ Pro obzvláště jemné a tiché samodovírání

Sada obsahuje:

- ▶ 1 sada, samodovírací těleso
- ▶ 1 sada, aktivátor
- ▶ 1 sada, aktivátor doplňkový
- ▶ Šrouby
- ▶ Montážní návod

Barva	Obj. č.	Balení
aluminium finiš	9 209 847	1 sada
černá	9 208 385	1 sada

Šroub pro upevnění čela



- ▶ Ocel pozinkovaná

Rozměry mm	Povrchová úprava	Obj. č.	Balení
ø 5 x 14	pozinkovaný	0 076 222	200 ks
ø 5 x 16	pozinkovaný	0 052 996	200 ks
ø 6,3 x 14	pozinkovaný	0 046 700	200 ks
ø 6,3 x 16	pozinkovaný	0 046 701	200 ks
ø 5 x 14, hlava ø 10,5 (pro předmontáž na čelo)	pozinkovaný	9 138 384	200 ks
ø 6,3 x 14, hlava ø 10,5 (pro předmontáž na čelo)	pozinkovaný	9 138 386	200 ks

Systemy kování pro vybavení kancelářských skříní

- ▶ Hloubka skříně 400 mm
- ▶ Podpěra čela, seřiditelná podpěra čela

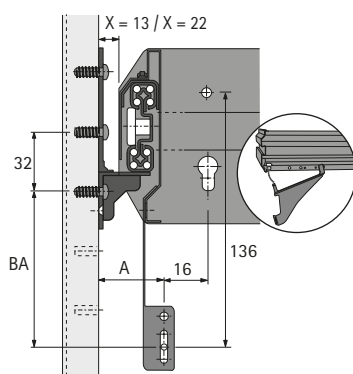
Podpěra čela



- ▶ Pro stabilizaci čela zásuvky
- ▶ Pro rámy na závěsné složky a skříňové zásuvky
- ▶ Nezbytné pro čela od výšky 250 mm
- ▶ Ocel, prášková barva

Provedení	Obj. č. / Barva		Balení
	aluminium finiš	černá	
levá / pravá	0 020 592	0 075 555	1 sada

Montáž s rámem na závěsné složky



A = 43,3 u rozměru X 13
A = 52,3 u rozměru X 22

rozeč BA
řada otvorů 32 = 89 mm

Seřiditelná podpěra čela pro rám na závěsné složky



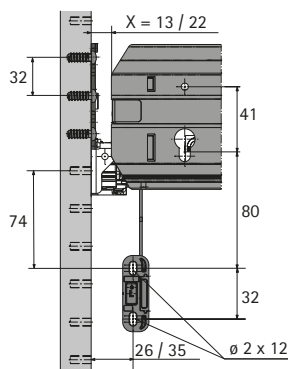
- ▶ Pro plynulé seřízení sklonu čela pomocí excentru
- ▶ Nezbytné pro čela od výšky 250 mm
- ▶ Ocel, prášková barva

Příslušenství viz:

- ▶ Montážní návod, viz str. 346

Provedení	Obj. č. / Barva		Balení
	aluminium finiš	černá	
levá / pravá	9 208 478	9 208 483	1 sada

Montáž s rámem na závěsné složky



- ▶ Hloubka skříně 400 mm
- ▶ Skříňová zásuvka Systema Top 2000

Skříňová zásuvka



- ▶ Pro nekonečnou a korpusovou konstrukci
- ▶ Montáž do skříní s čely nebo otvíravými dveřmi
- ▶ Použití s výsuvem Quadro Duplex 60
- ▶ Aktivátory jsou předmontovány na skříňové zásuvce
- ▶ Beznáradová montáž nasunutím
- ▶ Ocel, prášková barva

Minimální výška čela při rozteči vrtání 32 mm:

- ▶ 2 výškové jednotky HE (128 mm) pro závěsný rám a skříňovou zásuvku
- ▶ 2,5 výškové jednotky HE (160 mm) pro bok SysTech

Pokyny:

- ▶ Potřebná výška čela závisí na daném příslušenství
- ▶ Při použití za otvíravými dveřmi se doporučuje krycí profil

Technický pokyn pro použití Quadro Duplex:

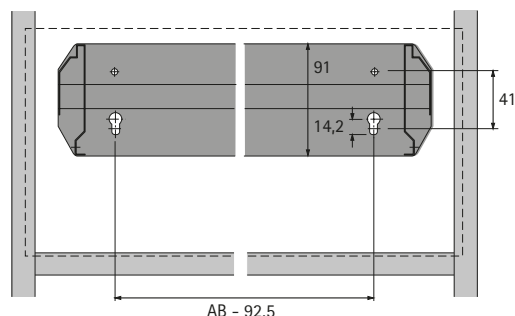
- ▶ Rozměr X = 13 mm pro standardní skříně
- ▶ Rozměr X = 22 mm pro skříně s velkým přesahem dveří do světlosti korpusu
- ▶ Příslušenství, viz str. 286 - 287
- ▶ Přichytky čela, viz str. 229
- ▶ Podpěry čela, viz str. 230
- ▶ Montáž skříňové zásuvky, viz str. 338 - 339, 345

Šířka korpusu mm	Vnější rozměry mm	Vnitřní rozměry mm	Obj. č. / Barva		Balení
			aluminium finiš	černá	
435	371 x 352	325 x 326	9 011 925	0 077 949	1/120 ks
600	536 x 352	490 x 326	9 008 080	1 054 549	1/80 ks
800	736 x 352	690 x 326	9 007 215	1 054 134	1/60 ks
900	936 x 352	790 x 326	9 011 927	1 078 965	1/40 ks
1000	936 x 352	890 x 326	9 011 928	1 054 804	1/40 ks
1200	1136 x 352	1090 x 326	9 011 929	1 054 808	1/40 ks

Výkresy

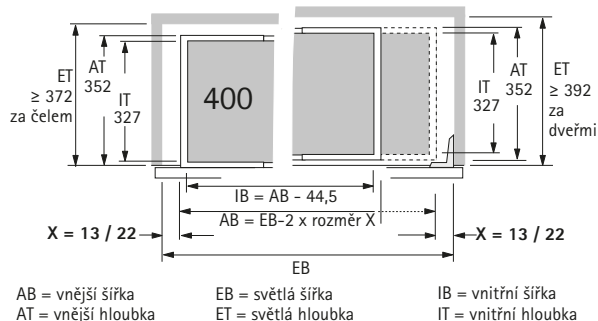
Minimální hloubka korpusu u rámu na závěsné složky a zásuvky

- ▶ Skříň s čely = 372 mm
- ▶ Skříň s otvíravými dveřmi = 392 mm



Minimální hloubka korpusu u boku SysTech

- ▶ Skříň s čely = 372 mm
- ▶ Skříň s čely = 380 mm s použitím Parallel System



- ▶ Hloubka skříně 400 mm
- ▶ Výsuv Quadro Duplex

Výsuvy Quadro Duplex 60



- ▶ S diferenciální kladkou
- ▶ Plnovýsuv s přesahem cca 33 mm
- ▶ Nosnost 60 kg dle EN 15338 úroveň 2
- ▶ Ocel pozinkovaná

Minimální výška čela přirozteči vrtání 32 mm:

- ▶ Max. výška čela 5 HE (320 mm)
- ▶ Min. výška čela 2 HE (128 mm) pro kancelářskou zásuvku a pro rám na závěsné složky
- ▶ Min. výška čela 2,5 HE (160 mm) pro bok zásuvky SysTech

Pokyny:

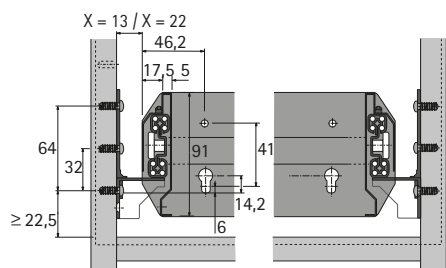
- ▶ Zamykací tyče Stop Control a Stop Control Plus je třeba objednávat zvlášť

Příslušenství viz:

- ▶ Zamykací tyč, viz str. 322 - 323
- ▶ Montáž a rozměry korpusu, viz str. 338 - 339, 349

Způsob konstrukce	Provedení	Obj. č.	Balení
Pro korpusovou konstrukci rozměr X = 13 mm	levý / pravý	9 078 681	1 sada
Pro nekonečnou konstrukci rozměr X = 22 mm	levý / pravý	9 078 694	1 sada

Konstrukce: Quadro Duplex s rámem na závěsné složky nebo skříňovou zásuvkou



- ▶ Rozměry korpusu pro Quadro Duplex s rámem na závěsné složky nebo skříňovou zásuvkou

Šířka rámu AB mm	Vestavná šířka EB mm při korpusové konstrukci s rozměrem X = 13 mm	Vestavná šířka EB mm při nekonečné konstrukci s rozměrem X = 22 mm
371	397	415
536	562	580
736	762	780
836	862	880
936	962	980
1136	1162	1180

Eurošroub



- ▶ Průměr otvoru 5 mm
- ▶ Kvalita dřevotřískové desky podle DIN EN 320
- ▶ Úťahovací moment 1,5 Nm + 0,3 Nm
- ▶ Ocel niklovaná

Doporučené šrouby:

- ▶ Quadro Duplex = 8 ks na pár

Rozměry mm	Obj. č.	Balení
ø 6 × 13,7	9 137 686	200 ks

- ▶ Hloubka skříně 400 mm
- ▶ Samodovírací těleso, těleso s Push to open

Samodovírací těleso



- ▶ Pro výsuv Quadro Duplex
- ▶ Pro oboustranné samodovírání

Způsob konstrukce	Obj. č.	Balení
Pro korpusovou konstrukci rozměr X = 13 mm	9 078 709	1 sada
Pro nekonečnou konstrukci rozměr X = 22 mm	9 078 710	1 sada

Samodovírací těleso s tlumením Silent System



- ▶ Pro výsuv Quadro Duplex
- ▶ Pro oboustranné samodovírání s tlumením Silent System

Způsob konstrukce	Obj. č.	Balení
Pro korpusovou konstrukci rozměr X = 13 mm	9 078 711	1 sada
Pro nekonečnou konstrukci rozměr X = 22 mm	9 078 712	1 sada

Samodovírací těleso s tlumením Silent System 40 pro rámy na závěsné složky a pro skříňovou zásuvku



- ▶ Pro oboustranné samodovírání
- ▶ Pro výsuv Quadro Duplex X = 13 mm
- ▶ Pro obzvláště jemné a tiché samodovírání

Sada obsahuje:

- ▶ 1 sada, samodovírací těleso
- ▶ 1 sada, aktivátor
- ▶ 1 sada, aktivátor doplňkový
- ▶ Šrouby
- ▶ Montážní návod

Barva	Obj. č.	Balení
aluminium finiš	9 209 847	1 sada
černá	9 208 385	1 sada

Těleso s Push to open pro rámy na závěsné složky a skříňové zásuvky



- ▶ Pro výsuv Quadro Duplex
- ▶ S Push to open
- ▶ Pro korpusovou konstrukci rozměr X = 13 mm

Sada obsahuje:

- ▶ 1 sada, samodovírací těleso s Push to open
- ▶ 1 ks, aktivátor
- ▶ 1 ks, šroub k upevnění aktivátoru

Pokyny:

- ▶ Použití pouze ve spojení s Parallel System
- ▶ Použitelné pouze se zamykacím systémem Stop Control Plus

- ▶ Montáž, viz str. 340 - 341

Barva	Obj. č.	Balení
aluminium finiš	9 134 833	1 sada
černá	9 134 832	1 sada

- ▶ Hloubka skříně 400 mm
- ▶ Parallel System, hřídel, šroub pro upevnění čela

Parallel System pro rámy na závěsné složky a skříňové zásuvky



- ▶ Použitelný pro rám na závěsné složky a zásuvky
- ▶ Plast, černý

Sada obsahuje:

- ▶ 2 ks, hřebenová dráha, levá a pravá
- ▶ 2 ks, dorazová západka levá a pravá (pouze při rozměru X = 13 mm)
- ▶ 2 ks, ložisko ozubeného kolečka, levé a pravé
- ▶ 2 ks, ozubené kolečko
- ▶ 2 ks, prodloužení hřebenové dráhy

Pokyny:

- ▶ Objednejte vhodnou délku hřídele!
- ▶ Montáž, viz str. 340 - 341

Kompletní sada

Pro korpusovou konstrukci	Obj. č.	Balení
X = 13 mm	0 040 433	1 sada
X = 22 mm	0 040 435	1 sada

Hřídel pro Parallel System Systema Top 2000



- ▶ Pro světlé šířky 394 - 1180 mm
- ▶ Lze zkrátit na požadovaný rozměr
- ▶ Hliník
- ▶ Montáž, viz str. 340

Světlá vestavná šířka mm	Obj. č.	Balení
394 - 780	0 040 437	1 ks
763 - 980	0 040 443	1 ks
963 - 1180	0 040 444	1 ks

Šroub pro upevnění čela



- ▶ Ocel pozinkovaná

Rozměry mm	Povrchová úprava	Obj. č.	Balení
ø 5 x 14	pozinkovaný	0 076 222	200 ks
ø 5 x 16	pozinkovaný	0 052 996	200 ks
ø 6,3 x 14	pozinkovaný	0 046 700	200 ks
ø 6,3 x 16	pozinkovaný	0 046 701	200 ks
ø 5 x 14, hlava ø 10,5 (pro předmontáž na čelo)	pozinkovaný	9 138 384	200 ks
ø 6,3 x 14, hlava ø 10,5 (pro předmontáž na čelo)	pozinkovaný	9 138 386	200 ks

Systemy kování pro vybavení kancelářských skříní

- ▶ Hloubka skříně 400 mm
- ▶ Podpěra čela, seřiditelná podpěra čela

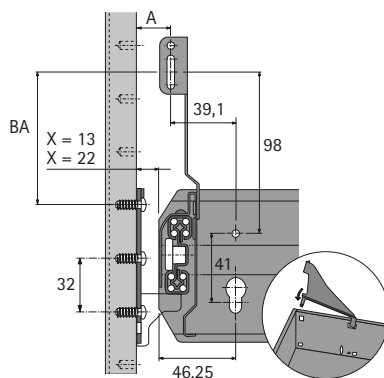
Podpěra čela



- ▶ Pro stabilizaci čela zásuvky
- ▶ Pro rámy na závěsné složky a skříňové zásuvky
- ▶ Nezbytné pro čela od výšky 250 mm
- ▶ Ocel, prášková barva

Provedení	Obj. č. / Barva		Balení
	aluminium finiš	černá	
levá / pravá	0 020 592	0 075 555	1 sada

Montáž se skříňovou zásuvkou



A = 20,1 u rozměru X 13
A = 29,1 u rozměru X 22

rozteč BA
řada otvorů 32 = 81 mm

Seřiditelná podpěra čela pro skříňové zásuvky



- ▶ Pro plynulé seřízení sklonu čela pomocí excentru
- ▶ Nezbytné pro čela od výšky 250 mm
- ▶ Ocel, prášková barva

Pokyny:

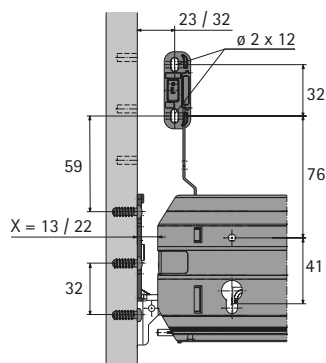
- ▶ K dispozici jsou další stabilizační varianty

Příslušenství viz:

- ▶ Montážní návod, viz str. 345

Barva	Obj. č.	Balení
aluminium finiš	9 186 462	1 sada
černá	9 186 463	1 sada

Montáž se skříňovou zásuvkou



- ▶ Hloubka skříně 400 mm
- ▶ Bankovní zásuvka Systema Top 2000

Bankovní zásuvka na složenky a bankovky

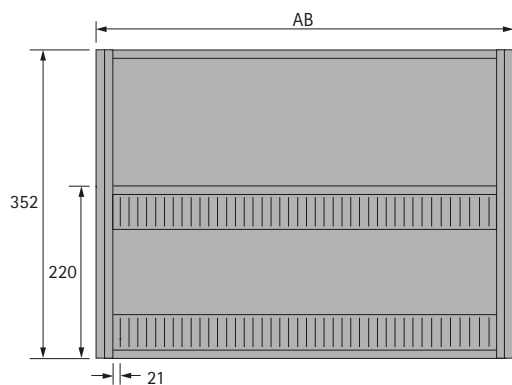


- ▶ Pro korpusovou a nekonečnou konstrukci
- ▶ Aktivátory jsou předmontovány na bankovní zásuvce
- ▶ Použití s výsuvem Quadro Duplex 60
- ▶ S 5 dělicími příčkami pro členění předního prostoru
- ▶ Beznářadová montáž nasunutím
- ▶ Kompletní sady připravené k montáži
- ▶ Ocel, prášková barva

Sada obsahuje:

- ▶ 1 ks, bankovní zásuvka
- ▶ 5 ks, dělicí příčka

Šířka korpusu mm	Vnější šířka AB mm	Obj. č. / Barva		Balení
		aluminium finiš	černá	
600	536	0 020 628	0 075 801	1 sada
800	736	0 020 629	0 075 802	1 sada



- ▶ Hloubka skříně 400 mm
- ▶ Výsuv Quadro Duplex

Výsuvy Quadro Duplex 60



- ▶ S diferenciální kladkou
- ▶ Plnovýsuv s přesahem cca 33 mm
- ▶ Nosnost 60 kg dle EN 15338 úroveň 2
- ▶ Ocel pozinkovaná

Minimální výška čela přirozteči vrtání 32 mm:

- ▶ Max. výška čela 5 HE (320 mm)
- ▶ Min. výška čela 2 HE (128 mm) pro kancelářskou zásuvku a pro rám na závěsné složky
- ▶ Min. výška čela 2,5 HE (160 mm) pro bok zásuvky SysTech

Pokyny:

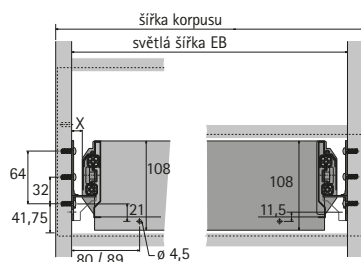
- ▶ Zamykácí tyče Stop Control a Stop Control Plus je třeba objednávat zvlášť

Příslušenství viz:

- ▶ Zamykácí tyč, viz str. 322 - 323
- ▶ Montáž a rozměry korpusu, viz str. 338 - 339

Způsob konstrukce	Provedení	Obj. č.	Balení
Pro korpusovou konstrukci rozměr X = 13 mm	levý / pravý	9 078 681	1 sada
Pro nekonečnou konstrukci rozměr X = 22 mm	levý / pravý	9 078 694	1 sada

Konstrukce Quadro Duplex s bankovní zásuvkou



- ▶ Rozměry korpusu pro Quadro Duplex s bankovní zásuvkou

Šířka korpusu mm	Šířka rámu AB mm	Vestavná šířka EB mm u korpusové konstrukce rozměr X = 13 mm	Vestavná šířka EB mm pro nekonečnou konstrukci rozměr X = 22 mm
600	536	562	580
800	736	762	780

Eurošroub



- ▶ Průměr otvoru 5 mm
- ▶ Kvalita dřevotřískové desky podle DIN EN 320
- ▶ Úťahovací moment 1,5 Nm + 0,3 Nm
- ▶ Ocel niklovaná

Doporučené šrouby:

- ▶ Quadro Duplex = 8 ks na pár

Rozměry mm	Obj. č.	Balení
ø 6 x 13,7	9 137 686	200 ks

- ▶ Hloubka skříně 400 mm
- ▶ Samodovírací těleso

Samodovírací těleso



- ▶ Pro výsuv Quadro Duplex
- ▶ Pro oboustranné samodovírání

Způsob konstrukce	Obj. č.	Balení
Pro korpusovou konstrukci rozměr X = 13 mm	9 078 709	1 sada
Pro nekonečnou konstrukci rozměr X = 22 mm	9 078 710	1 sada

Samodovírací těleso s tlumením Silent System



- ▶ Pro výsuv Quadro Duplex
- ▶ Pro oboustranné samodovírání s tlumením Silent System

Způsob konstrukce	Obj. č.	Balení
Pro korpusovou konstrukci rozměr X = 13 mm	9 078 711	1 sada
Pro nekonečnou konstrukci rozměr X = 22 mm	9 078 712	1 sada

Samodovírací těleso s tlumením Silent System 40 pro rám na závěsné složky a pro skříňovou zásuvku



- ▶ Pro oboustranné samodovírání
- ▶ Pro výsuv Quadro Duplex X = 13 mm
- ▶ Pro obzvláště jemné a tiché samodovírání

Sada obsahuje:

- ▶ 1 sada, samodovírací těleso
- ▶ 1 sada, aktivátor
- ▶ 1 sada, aktivátor doplňkový
- ▶ Šrouby
- ▶ Montážní návod

Barva	Obj. č.	Balení
aluminium finiš	9 209 847	1 sada
černá	9 208 385	1 sada

- ▶ Hloubka skříně 400 mm
- ▶ Systém zásuvek s dvojitými boky SysTech Systema Top 2000

Boky SysTech



- ▶ Montáž do skříní s čely zásuvek
- ▶ Použití s výsuvem Quadro Duplex
- ▶ Variabilní použití v závislosti na šířce dna
- ▶ Dvojité boky zásuvky a díky tomu zcela krytá montáž výsuvů Quadro Duplex
- ▶ Plynulé seřízení čela: výškové (± 2 mm) a stranové ($\pm 1,5$ mm)
- ▶ S rychlomontáží čela zásuvky
- ▶ Beznářadová montáž nasunutím
- ▶ Ocel, prášková barva

Minimální výška čela při rozteči vrtání 32 mm:

- ▶ 2 výškové jednotky HE (128 mm) pro závěsný rám a skříňovou zásuvku
- ▶ 2,5 výškové jednotky HE (160 mm) pro boky SysTech

Pokyny:

- ▶ Potřebná výška čela závisí na daném vnitřním vybavení
- ▶ Spojovací a funkční prvky je třeba objednat zvlášť
- ▶ Montážní přípravek na vyžádání
- ▶ Příslušenství, viz str. 286 - 287
- ▶ Montáž a demontáž zásuvek SysTech, viz str. 342 - 345
- ▶ Kulový čep, obj.č. 0 040 067, viz svazek 1, str. 1103

Sada

Hloubka skříně mm	Barva	Obj. č.	Balení
400	aluminium finiš	9 134 757	1 sada
400	černá	9 134 756	1 sada

Spojovací a funkční prvky



- ▶ K přichycení čela zásuvek SysTech

Sada obsahuje:

- ▶ 2 ks, přichytka čela
- ▶ 2 ks, krytka
- ▶ 2 ks, aktivátor
- ▶ Upevňovací materiál

Příslušenství viz:

- ▶ Samodovírací těleso, viz str. 238 - 239

Barva	Obj. č.	Balení
aluminium finiš	9 131 204	1 sada
černá	9 132 890	1 sada

- ▶ Hloubka skříně 400 mm
- ▶ Spojovací a funkční prvky, výsuv Quadro Duplex

Spojovací a funkční prvky pro tlumení Silent System 40 s boky SysTech



- ▶ Pro oboustranné samodovírání
- ▶ Pro sestavení zásuvek SysTech
- ▶ Pro obzvláště jemné a tiché samodovírání

Sada obsahuje:

- ▶ 2 ks, přichytka čela
- ▶ 2 ks, krytka
- ▶ 2 ks, aktivátor
- ▶ Upevňovací materiál

Příslušenství viz:

- ▶ Montážní návod, viz str. 342 - 343
- ▶ Těleso, viz str. 238 - 239

Barva	Obj. č.	Balení
aluminium finiš	9 209 871	1 sada
černá	9 209 870	1 sada

Výsuvy Quadro Duplex 60



- ▶ S diferenciální kladkou
- ▶ Plnovýsuv s přesahem cca 33 mm
- ▶ Nosnost 60 kg dle EN 15338 úroveň 2
- ▶ Ocel pozinkovaná

Minimální výška čela přirozteči vrtání 32 mm:

- ▶ Max. výška čela 5 HE (320 mm)
- ▶ Min. výška čela 2 HE (128 mm) pro kancelářskou zásuvku a pro rám na závěsné složky
- ▶ Min. výška čela 2,5 HE (160 mm) pro bok zásuvky SysTech

Pokyny:

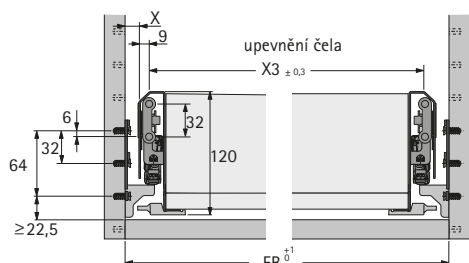
- ▶ Zamykací tyče Stop Control a Stop Control Plus je třeba objednávat zvlášť

Příslušenství viz:

- ▶ Zamykací tyč, viz str. 322 - 323
- ▶ Montáž a rozměry korpusu, viz str. 338 - 339, 354

Způsob konstrukce	Provedení	Obj. č.	Balení
Pro korpusovou konstrukci rozměr X = 13 mm	levý / pravý	9 078 681	1 sada
Pro nekonečnou konstrukci rozměr X = 22 mm	levý / pravý	9 078 694	1 sada

Konstrukce Quadro Duplex s boky SysTech

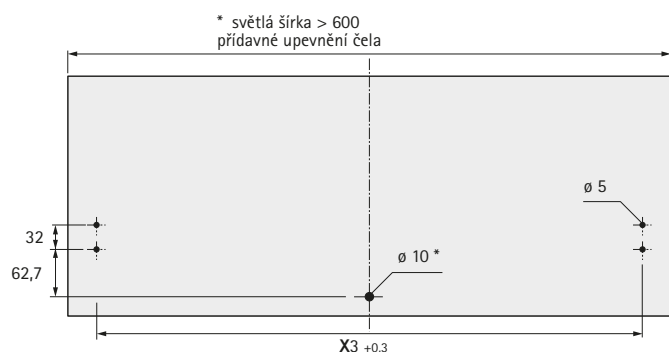


- ▶ Rozměry korpusu pro Quadro Duplex s boky SysTech

Šířka korpusu mm	X3 +/- 0,3	Vestavná šířka EB mm u korpusové konstrukce rozměr X = 13 mm	Vestavná šířka EB mm npro nekonečnou konstrukci rozměr X = 22 mm
600	518	562	580
800	718	762	780
1000	918	962	980
1200	1118	1162	1180

- ▶ Hloubka skříně 400 mm
- ▶ Příchytky čela, eurošroub, samodovírací těleso

Upevnění čela



X3 = Světla šířka (EB) - 62 mm u Quadro Duplex o rozměru X = 13 mm
X3 = Světla šířka (EB) - 62 mm u Quadro Duplex o rozměru X = 22 mm

Minimální hloubka korpusu pro zásuvku a rám na závěsné složky

- ▶ Skříň s čely = 372 mm
- ▶ Skříň s otvíravými dveřmi = 392 mm

Minimální hloubka korpusu pro zásuvku SysTech

- ▶ Skříň s čely = 372 mm
- ▶ Skříň s čely = 380 mm s použitím Parallel System

* Doporučení pro čelo > 600 mm
VB 36 / 16 s kulovým čepem

Eurošroub



- ▶ Průměr otvoru 5 mm
- ▶ Kvalita dřevotřískové desky podle DIN EN 320
- ▶ Utahovací moment 1,5 Nm + 0,3 Nm
- ▶ Ocel niklovaná

Doporučené šrouby:

- ▶ Quadro Duplex = 8 ks na pár

Rozměry mm	Obj. č.	Balení
$\phi 6 \times 13,7$	9 137 686	200 ks

Samodovírací těleso



- ▶ Pro výsuv Quadro Duplex
- ▶ Pro oboustranné samodovírání

Způsob konstrukce	Obj. č.	Balení
Pro korpusovou konstrukci rozměr X = 13 mm	9 078 709	1 sada
Pro nekonečnou konstrukci rozměr X = 22 mm	9 078 710	1 sada

Samodovírací těleso s tlumením Silent System



- ▶ Pro výsuv Quadro Duplex
- ▶ Pro oboustranné samodovírání s tlumením Silent System

Způsob konstrukce	Obj. č.	Balení
Pro korpusovou konstrukci rozměr X = 13 mm	9 078 711	1 sada
Pro nekonečnou konstrukci rozměr X = 22 mm	9 078 712	1 sada

- ▶ Hloubka skříně 400 mm
- ▶ Samodovírací těleso, těleso s Push to open

Samodovírací těleso s tlumením Silent System 40 pro boky SysTech



- ▶ Pro oboustranné samodovírání
- ▶ Pro výsuv Quadro Duplex X = 13 mm
- ▶ Pro obzvláště jemné a tiché samodovírání

Sada obsahuje:

- ▶ 1 sada, samodovírací těleso

Provedení	Obj. č.	Balení
vlevo / vpravo	9 209 846	1 sada

Těleso s Push to open pro boky SysTech



- ▶ Pro výsuv Quadro Duplex
- ▶ S Push to open
- ▶ Pro korpusovou konstrukci rozměr X = 13 mm

Sada obsahuje:

- ▶ 1 sada, těleso s Push to open
- ▶ 1 ks, aktivátor
- ▶ 2 ks, šroub k upevnění aktivátoru

Pokyny:

- ▶ Použitelné pouze se zamykacím systémem Stop Control Plus
- ▶ Použití pouze ve spojení s Parallel System

- ▶ Montáž, viz str. 344

Barva	Obj. č.	Balení
aluminium finiš	9 143 577	1 sada
černá	9 143 575	1 sada

System kování pro vybavení kancelářských skříní



- ▶ Hloubka skříně 400 mm
- ▶ Parallel System, hřídel

Parallel System pro SysTech



- ▶ Lze použít pro zásuvku SysTech
- ▶ Plast, černý

Sada obsahuje:

- ▶ 2 ks, hřebenová dráha, levá a pravá
- ▶ 2 ks, ložisko ozubeného kolečka, levé a pravé
- ▶ 2 ks, ozubené kolečko
- ▶ 2 ks, prodloužení hřebenové dráhy

Pokyny:

- ▶ Objednejte vhodnou délku hřídele!

- ▶ Montáž, viz str. 344

Pro korpusovou konstrukci	Obj. č.	Balení
X = 13 mm	9 134 810	1 sada

Hřídel pro Parallel System Systema Top 2000



- ▶ Pro světlé šířky 394 - 1180 mm
- ▶ Lze zkrátit na požadovaný rozměr
- ▶ Hliník

- ▶ Montáž, viz str. 340

Světlá vestavná šířka mm	Obj. č.	Balení
394 - 780	0 040 437	1 ks
763 - 980	0 040 443	1 ks
963 - 1180	0 040 444	1 ks

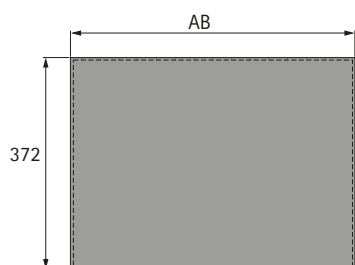
- ▶ Hloubka skříně 400 mm
- ▶ Ocelová police

Ocelová police

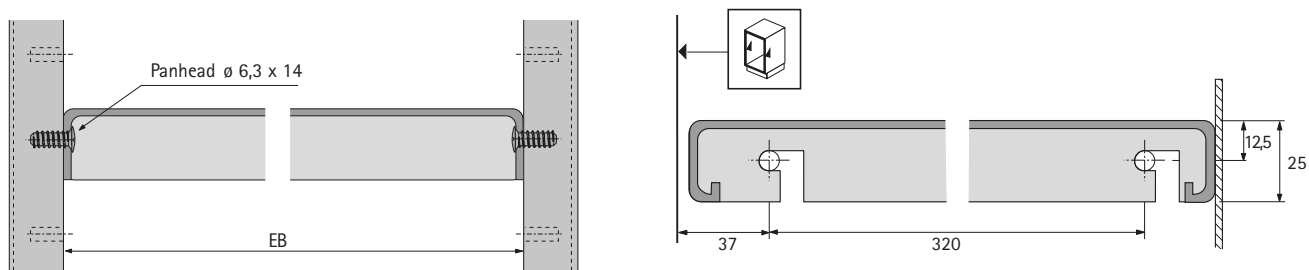


- ▶ Stabilní provedení pro vysoké zátěže
- ▶ Robustní díky trojnásobnému ohranění na přední a zadní straně
- ▶ Použitelná v nábytku podle EN 14073/3
- ▶ Vnější hloubka 372 mm
- ▶ Ocel, prášková barva

Způsob konstrukce	Šířka korpusu mm	Světlá šířka EB mm	Vnější šířka AB mm	Obj. č. / Barva aluminium finiš		Balení
				aluminium finiš	černá	
Pro korpusovou konstrukci X = 13 mm	800	762	761	9 082 384	9 082 380	1 ks
Pro korpusovou konstrukci X = 13 mm	1000	962	961	9 082 385	9 082 381	1 ks
Pro nekonečnou konstrukci X = 22 mm	800	780	779	9 082 386	9 082 382	1 ks
Pro nekonečnou konstrukci X = 22 mm	1000	980	979	9 082 387	9 082 383	1 ks



Rozměry



- ▶ Hloubka skříně 600 mm
- ▶ Rám na závěsné složky Systema Top 2000

Rám na závěsné složky



- ▶ Pro nekonečnou a korpusovou konstrukci
- ▶ Montáž do skříní s čely nebo otvíravými dveřmi
- ▶ Použití s výsuvem Quadro Duplex 70
- ▶ Aktivátory jsou předmontovány na rámu pro závěsné složky
- ▶ Beznářadová montáž nasunutím
- ▶ Ocel, prášková barva

Minimální výška čela při rozteči vrtání 32 mm:

- ▶ 2 výškové jednotky HE (128 mm) pro rám na závěsné složky a skříňovou zásuvku
- ▶ 2,5 výškové jednotky HE (160 mm) pro bok SysTech

Pokyny:

- ▶ Potřebná výška čela závisí na daném příslušenství
- ▶ Při použití za otvíravými dveřmi se doporučuje krycí profil

Technický pokyn pro použití Quadro Duplex:

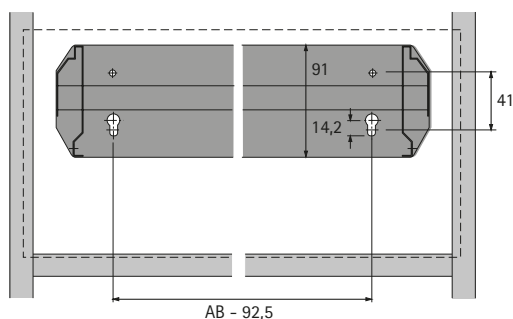
- ▶ Rozměr X = 13 mm pro standardní skříně
- ▶ Rozměr X = 22 mm pro skříně s velkým přesahem dveří do světlosti korpusu
- ▶ Příslušenství, viz str. 286 - 287
- ▶ Přichytky čela, viz str. 243
- ▶ Podpěry čela, viz str. 344
- ▶ Montáž rámu na závěsné složky, viz str. 338 - 341, 346

Šířka korpusu mm	Členění DIN A4	Vnější šířka AB mm	Vnitřní šířka IB mm	Obj. č. / Barva		Balení
				aluminium finiš	černá	
435	1 x A4	371	325	9 011 940	0 078 045	1/80 ks
600	1 x A4 + zbytek	536	490	9 011 941	0 075 623	1/40 ks
800	2 x A4	736	690	9 011 942	1 051 431	1/40 ks
900	2 x A4 + zbytek	836	790	9 011 943	1 078 962	1/20 ks
1000	2 x A4 + zbytek	936	890	9 011 944	1 054 424	1/20 ks
1200	3 x A4 + zbytek	1136	1090	9 011 945	1 054 429	1/20 ks

Výkresy

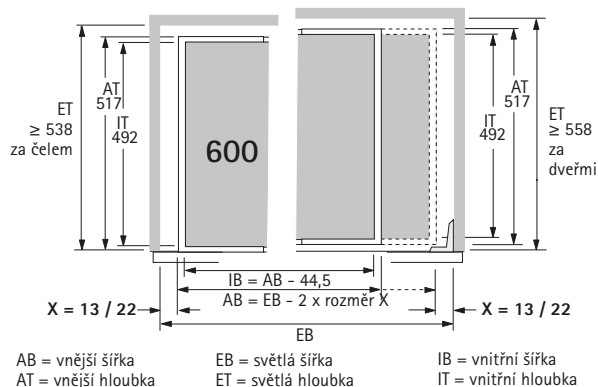
Minimální hloubka korpusu u rámu na závěsné složky a zásuvky

- ▶ Skříň s čely = 538 mm
- ▶ Skříň s dveřmi = 558 mm



Minimální hloubka korpusu pro boky SysTec

- ▶ Skříň s čely = 538 mm
- ▶ Skříň s čely = 544 mm s použitím Parallel System



- ▶ Hloubka skříně 600 mm
- ▶ Výsuv Quadro Duplex

Výsuv Quadro Duplex 70



- ▶ S diferenciální kladkou
- ▶ Plnovýsuv s přesahem cca 33 mm
- ▶ Nosnost 65 kg dle EN 15338, úroveň 2

Minimální výška čela přirozteči vrtání 32 mm:

- ▶ Max. výška čela 5 HE (320 mm)
- ▶ Min. výška čela 2 HE (128 mm) pro kancelářskou zásuvku a pro rám na závěsné složky
- ▶ Min. výška čela 2,5 HE (160 mm) pro boky zásuvky SysTech

Pokyny:

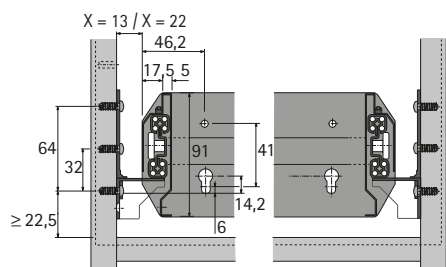
- ▶ Zamykací tyče Stop Control a Stop Control Plus je třeba objednávat zvlášť

Příslušenství viz:

- ▶ Zamykací tyč, viz str. 322 - 323
- ▶ Montáž a rozměry korpusu, viz str. 338 - 339, 351

Způsob konstrukce	Obj. č.	Balení
Pro korpusovou konstrukci X = 13 mm	9 078 717	1 sada
Pro nekonečnou konstrukci X = 22 mm	9 078 719	1 sada

Konstrukce Quadro Duplex s rámem na závěsné složky nebo skříňovou zásuvkou



- ▶ Rozměry korpusu pro Quadro Duplex s rámem na závěsné složky nebo skříňovou zásuvkou

Šířka rámu AB mm	Vestavná šířka EB mm při korpusové konstrukci s rozměrem X = 13 mm	Vestavná šířka EB mm při nekonečné konstrukci s rozměrem X = 22 mm
371	397	415
536	562	580
736	762	780
836	862	880
936	962	980
1136	1162	1180

Eurošroub



- ▶ Průměr otvoru 5 mm
- ▶ Kvalita dřevotřískové desky podle DIN EN 320
- ▶ Utahovací moment 1,5 Nm + 0,3 Nm
- ▶ Ocel niklovaná

Doporučené šrouby:

- ▶ Quadro Duplex = 8 ks na pár

Rozměry mm	Obj. č.	Balení
ø 6 × 13,7	9 137 686	200 ks

- ▶ Hloubka skříně 600 mm
- ▶ Samodovírací těleso

Samodovírací těleso



- ▶ Pro výsuv Quadro Duplex
- ▶ Pro oboustranné samodovírání

Způsob konstrukce	Obj. č.	Balení
Pro korpusovou konstrukci rozměr X = 13 mm	9 078 709	1 sada
Pro nekonečnou konstrukci rozměr X = 22 mm	9 078 710	1 sada

Samodovírací těleso s tlumením Silent System



- ▶ Pro výsuv Quadro Duplex
- ▶ Pro oboustranné samodovírání s tlumením Silent System

Způsob konstrukce	Obj. č.	Balení
Pro korpusovou konstrukci rozměr X = 13 mm	9 078 711	1 sada
Pro nekonečnou konstrukci rozměr X = 22 mm	9 078 712	1 sada

Samodovírací těleso s tlumením Silent System 40 pro rám na závěsné složky a pro skříňovou zásuvku



- ▶ Pro oboustranné samodovírání
- ▶ Pro výsuv Quadro Duplex X = 13 mm
- ▶ Pro obzvláště jemné a tiché samodovírání

Sada obsahuje:

- ▶ 1 sada, samodovírací těleso
- ▶ 1 sada, aktivátor
- ▶ 1 sada, aktivátor doplňkový
- ▶ Šrouby
- ▶ Montážní návod

Barva	Obj. č.	Balení
aluminium finiš	9 209 847	1 sada
černá	9 208 385	1 sada

Těleso s Push to open pro rámy na závěsné složky a skříňové zásuvky



- ▶ Pro výsuv Quadro Duplex
- ▶ S Push to open
- ▶ Pro korpusovou konstrukci rozměr X = 13 mm

Sada obsahuje:

- ▶ 1 sada, samodovírací těleso s Push to open
- ▶ 1 ks, aktivátor
- ▶ 1 ks, šroub k upevnění aktivátoru

Pokyny:

- ▶ Použití pouze ve spojení s Parallel System
- ▶ Použitelné pouze se zamykacím systémem Stop Control Plus

- ▶ Montáž, viz str. 341

Barva	Obj. č.	Balení
aluminium finiš	9 134 833	1 sada
černá	9 134 832	1 sada

- ▶ Hloubka skříně 600 mm
- ▶ Parallel System, hřídel, šroub pro upevnění čela

Parallel System pro rámy na závěsné složky a skříňové zásuvky



- ▶ Použitelný pro rám na závěsné složky a zásuvky
- ▶ Plast, černý

Sada obsahuje:

- ▶ 2 ks, hřebenová dráha, levá a pravá
- ▶ 2 ks, dorazová západka levá a pravá (pouze při rozměru X = 13 mm)
- ▶ 2 ks, ložisko ozubeného kolečka, levé a pravé
- ▶ 2 ks, ozubené kolečko
- ▶ 2 ks, prodloužení hřebenové dráhy

Pokyny:

- ▶ Objednejte vhodnou délku hřídele!
- ▶ Montáž, viz str. 340 - 341

Kompletní sada

Pro korpusovou konstrukci	Obj. č.	Balení
X = 13 mm	0 040 434	1 sada
X = 22 mm	0 040 436	1 sada

Hřídel pro Parallel System Systema Top 2000



- ▶ Pro světlé šířky 394 - 1180 mm
- ▶ Lze zkrátit na požadovaný rozměr
- ▶ Hliník
- ▶ Montáž, viz str. 340

Světlá vestavná šířka mm	Obj. č.	Balení
394 - 780	0 040 437	1 ks
763 - 980	0 040 443	1 ks
963 - 1180	0 040 444	1 ks

Šroub pro upevnění čela



- ▶ Ocel pozinkovaná

Rozměry mm	Povrchová úprava	Obj. č.	Balení
ø 5 x 14	pozinkovaný	0 076 222	200 ks
ø 5 x 16	pozinkovaný	0 052 996	200 ks
ø 6,3 x 14	pozinkovaný	0 046 700	200 ks
ø 6,3 x 16	pozinkovaný	0 046 701	200 ks
ø 5 x 14, hlava ø 10,5 (pro předmontáž na čelo)	pozinkovaný	9 138 384	200 ks
ø 6,3 x 14, hlava ø 10,5 (pro předmontáž na čelo)	pozinkovaný	9 138 386	200 ks

Systemy kování pro vybavení kancelářských skříní

- ▶ Hloubka skříně 600 mm
- ▶ Podpěra čela, seřiditelná podpěra čela

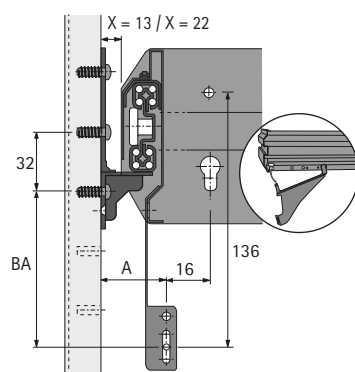
Podpěra čela



- ▶ Pro stabilizaci čela zásuvky
- ▶ Pro rámy na závěsné složky a skříňové zásuvky
- ▶ Nezbytné pro čela od výšky 250 mm
- ▶ Ocel, prášková barva

Provedení	Obj. č. / Barva		Balení
	aluminium finiš	černá	
levá / pravá	0 020 592	0 075 555	1 sada

Montáž s rámem na závěsné složky



A = 43,3 u rozměru X 13
A = 52,3 u rozměru X 22

rozteč BA
řada otvorů 32 = 89 mm

Seřiditelná podpěra čela pro rám na závěsné složky



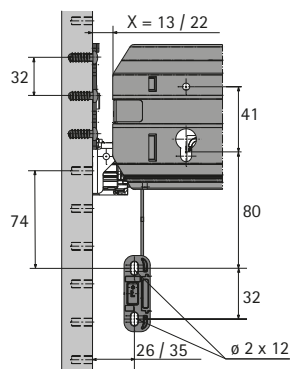
- ▶ Pro plynulé seřízení sklonu čela pomocí excentru
- ▶ Nezbytné pro čela od výšky 250 mm
- ▶ Ocel, prášková barva

Příslušenství viz:

- ▶ Montážní návod, viz str. 346

Provedení	Obj. č. / Barva		Balení
	aluminium finiš	černá	
levá / pravá	9 208 478	9 208 483	1 sada

Montáž s rámem na závěsné složky



- ▶ Hloubka skříně 600 mm
- ▶ Rám na závěsné složky s plynulým seřízením šířky Systema Top 2000

Rám na závěsné složky s plynulým seřízením šířky



- ▶ Umožňuje výrobu libovolně širokých kancelářských skříní
- ▶ Jednoduché projektování korpusů od stěny ke stěně
- ▶ Lze doplnit také do stávajících skříní
- ▶ Montáž do skříní s čely nebo otvíravými dveřmi
- ▶ Použití s výsuvem Quadro Duplex 70
- ▶ Aktivátory jsou předmontovány na rámu pro závěsné složky
- ▶ Beznářadová montáž nasunutím
- ▶ Ocel, prášková barva

Sada obsahuje:

- ▶ 1 ks, boční díl pravý
- ▶ 1 ks, boční díl levý
- ▶ 2 ks, středový profil
- ▶ 4 ks, spojovací díl
- ▶ Chrániče hran

Pokyny:

- ▶ Potřebná výška čela závisí na daném příslušenství
- ▶ Při použití za otvíravými dveřmi se doporučuje krycí profil

Technický pokyn pro použití Quadro Duplex:

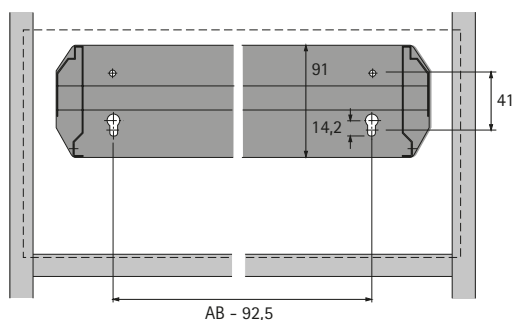
- ▶ Rozměr X = 13 mm pro standardní skříně
- ▶ Rozměr X = 22 mm pro skříně s velkým přesahem dveří do světlosti korpusu
- ▶ Příslušenství, viz str. 286 - 287
- ▶ Šrouby pro přichycení čela a podpěry čela, viz str. 250 - 251
- ▶ Montáž, viz str. 338 - 339, 346

Vnější šířka AB mm	Světlá šířka EB mm	Obj. č. / Barva		Balení
		aluminium finiš	černá	
368 - 540	394 - 584	9 011 426	1 084 136	1 ks
534 - 706	560 - 750	9 011 427	1 084 137	1 ks
700 - 872	726 - 916	9 011 428	1 084 138	1 ks
866 - 1038	892 - 1082	9 011 429	1 084 139	1 ks
1032 - 1204	1058 - 1248	9 011 430	1 084 140	1 ks

Výkresy

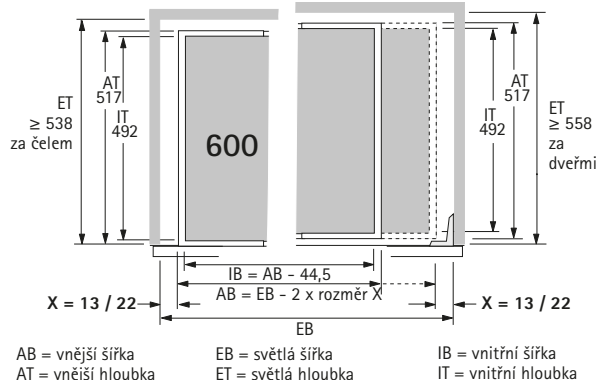
Minimální hloubka korpusu u plynule nastavitelného rámu na závěsné složky

- ▶ Skříně s čely = 538 mm
- ▶ Skříně s dveřmi = 558 mm



Minimální hloubka korpusu pro bok SysTech

- ▶ Skříně s čely = 538 mm
- ▶ Skříně s čely = 544 mm s použitím Parallel System



- ▶ Hloubka skříně 600 mm
- ▶ Výsuv Quadro Duplex

Výsuv Quadro Duplex 70



- ▶ S diferenciální kladkou
- ▶ Plnovýsuv s přesahem cca 33 mm
- ▶ Nosnost 65 kg dle EN 15338, úroveň 2

Minimální výška čela přirozteči vrtání 32 mm:

- ▶ Max. výška čela 5 HE (320 mm)
- ▶ Min. výška čela 2 HE (128 mm) pro kancelářskou zásuvku a pro rám na závěsné složky
- ▶ Min. výška čela 2,5 HE (160 mm) pro boky zásuvky SysTech

Pokyny:

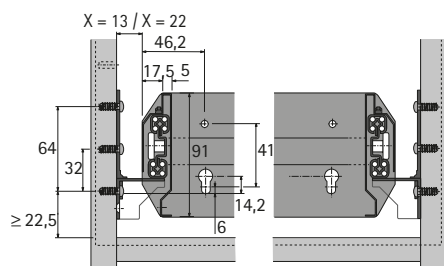
- ▶ Zamykací tyče Stop Control a Stop Control Plus je třeba objednávat zvlášť

Příslušenství viz:

- ▶ Zamykací tyč, viz str. 322 - 323
- ▶ Montáž a rozměry korpusu, viz str. 338 - 339, 346

Způsob konstrukce	Obj. č.	Balení
Pro korpusovou konstrukci X = 13 mm	9 078 717	1 sada
Pro nekonečnou konstrukci X = 22 mm	9 078 719	1 sada

Konstrukce Quadro Duplex s plynule nastavitelným rámem na závěsné složky



- ▶ Rozměry korpusu pro Quadro Duplex s plynule nastavitelným rámem na závěsné složky

Šířka rámu AB mm	Vestavná šířka EB mm u korpusové konstrukce rozměr X = 13 mm	Vestavná šířka EB mm pro nekonečnou konstrukci rozměr X = 22 mm
368 - 540	394 - 566	412 - 584
534 - 706	560 - 732	578 - 750
700 - 872	726 - 872	744 - 916
866 - 1038	892 - 1038	910 - 1082
1032 - 1204	1058 - 1230	1076 - 1248

Eurošroub



- ▶ Průměr otvoru 5 mm
- ▶ Kvalita dřevotřískové desky podle DIN EN 320
- ▶ Utahovací moment 1,5 Nm + 0,3 Nm
- ▶ Ocel niklovaná

Doporučené šrouby:

- ▶ Quadro Duplex = 8 ks na pár

Rozměry mm	Obj. č.	Balení
ø 6 × 13,7	9 137 686	200 ks

- ▶ Hloubka skříně 600 mm
- ▶ Samodovírací těleso

Samodovírací těleso



- ▶ Pro výsuv Quadro Duplex
- ▶ Pro oboustranné samodovírání

Způsob konstrukce	Obj. č.	Balení
Pro korpusovou konstrukci rozměr X = 13 mm	9 078 709	1 sada
Pro nekonečnou konstrukci rozměr X = 22 mm	9 078 710	1 sada

Samodovírací těleso s tlumením Silent System



- ▶ Pro výsuv Quadro Duplex
- ▶ Pro oboustranné samodovírání s tlumením Silent System

Způsob konstrukce	Obj. č.	Balení
Pro korpusovou konstrukci rozměr X = 13 mm	9 078 711	1 sada
Pro nekonečnou konstrukci rozměr X = 22 mm	9 078 712	1 sada

Samodovírací těleso s tlumením Silent System 40 pro rám na závěsné složky a pro skříňovou zásuvku



- ▶ Pro oboustranné samodovírání
- ▶ Pro výsuv Quadro Duplex X = 13 mm
- ▶ Pro obzvláště jemné a tiché samodovírání

Sada obsahuje:

- ▶ 1 sada, samodovírací těleso
- ▶ 1 sada, aktivátor
- ▶ 1 sada, aktivátor doplňkový
- ▶ Šrouby
- ▶ Montážní návod

Barva	Obj. č.	Balení
aluminium finiš	9 209 847	1 sada
černá	9 208 385	1 sada

Šroub pro upevnění čela



- ▶ Ocel pozinkovaná

Rozměry mm	Povrchová úprava	Obj. č.	Balení
ø 5 x 14	pozinkovaný	0 076 222	200 ks
ø 5 x 16	pozinkovaný	0 052 996	200 ks
ø 6,3 x 14	pozinkovaný	0 046 700	200 ks
ø 6,3 x 16	pozinkovaný	0 046 701	200 ks
ø 5 x 14, hlava ø 10,5 (pro předmontáž na čelo)	pozinkovaný	9 138 384	200 ks
ø 6,3 x 14, hlava ø 10,5 (pro předmontáž na čelo)	pozinkovaný	9 138 386	200 ks

Systemy kování pro vybavení kancelářských skříní

- ▶ Hloubka skříně 600 mm
- ▶ Podpěra čela, seřiditelná podpěra čela

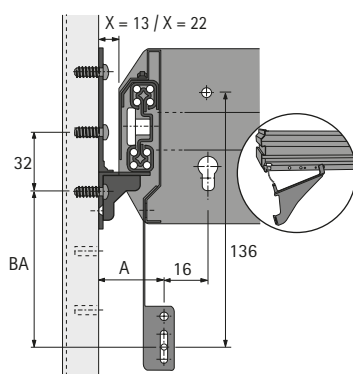
Podpěra čela



- ▶ Pro stabilizaci čela zásuvky
- ▶ Pro rámy na závěsné složky a skříňové zásuvky
- ▶ Nezbytné pro čela od výšky 250 mm
- ▶ Ocel, prášková barva

Provedení	Obj. č. / Barva		Balení
	aluminium finiš	černá	
levá / pravá	0 020 592	0 075 555	1 sada

Montáž s rámem na závěsné složky



A = 43,3 u rozměru X 13
A = 52,3 u rozměru X 22

rozeč BA
řada otvorů 32 = 89 mm

Seřiditelná podpěra čela pro rám na závěsné složky



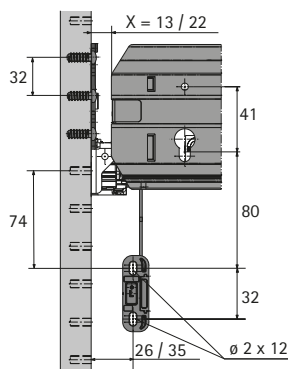
- ▶ Pro plynulé seřízení sklonu čela pomocí excentru
- ▶ Nezbytné pro čela od výšky 250 mm
- ▶ Ocel, prášková barva

Příslušenství viz:

- ▶ Montážní návod, viz str. 346

Provedení	Obj. č. / Barva		Balení
	aluminium finiš	černá	
levá / pravá	9 208 478	9 208 483	1 sada

Montáž s rámem na závěsné složky



- ▶ Hloubka skříně 600 mm
- ▶ Skříňová zásuvka Systema Top 2000

Skříňová zásuvka



- ▶ Pro nekonečnou a korpusovou konstrukci
- ▶ Montáž do skříní s čely nebo otvíravými dveřmi
- ▶ Použití s výsuvem Quadro Duplex 70
- ▶ Aktivátory jsou předmontovány na skříňové zásuvce
- ▶ Beznáradová montáž nasunutím
- ▶ Ocel, prášková barva

Minimální výška čela při rozteči vrtání 32 mm:

- ▶ 2 výškové jednotky HE (128 mm) pro rám na závěsné složky a skříňovou zásuvku
- ▶ 2,5 výškové jednotky HE (160 mm) pro bok SysTech

Pokyny:

- ▶ Potřebná výška čela závisí na daném příslušenství
- ▶ Při použití za otvíravými dveřmi se doporučuje krycí profil

Technický pokyn pro použití Quadro Duplex:

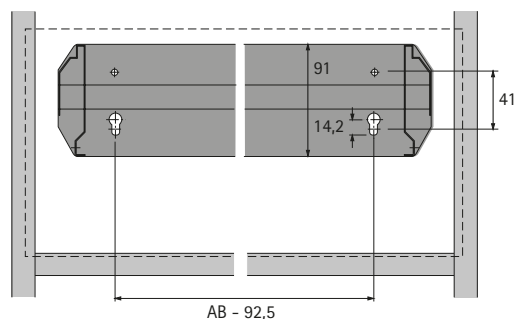
- ▶ Rozměr X = 13 mm pro standardní skříně
- ▶ Rozměr X = 22 mm pro skříně s velkým přesahem dveří do světlosti korpusu
- ▶ Příslušenství, viz str. 286 - 287
- ▶ Přichytky čela, viz str. 255
- ▶ Podpěry čela, viz str. 256
- ▶ Montáž skříňové zásuvky, viz str. 338 - 341, 345

Šířka korpusu mm	Vnější rozměry mm	Vnitřní rozměry mm	Obj. č. / Barva		Balení
			aluminium finiš	černá	
435	371 x 517	325 x 491	9 011 946	1 080 190	1/80 ks
900	836 x 517	790 x 491	9 011 949	1 078 964	1/20 ks
800	736 x 517	690 x 491	9 011 948	1 065 665	1/40 ks
600	536 x 517	490 x 491	9 011 947	1 065 664	1/40 ks
1000	936 x 517	890 x 491	9 011 951	1 054 813	1/20 ks
1200	1136 x 517	1090 x 491	9 011 952	1 054 815	1/20 ks

Výkresy

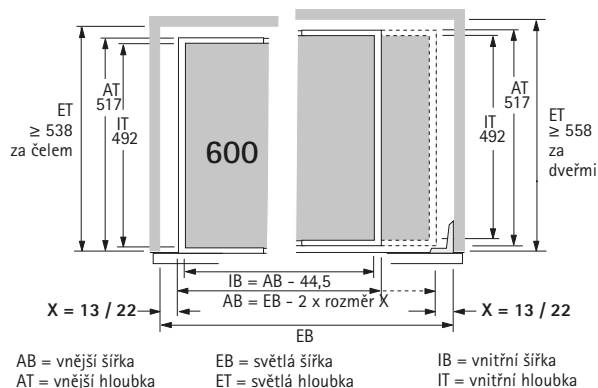
Minimální hloubka korpusu u rámu na závěsné složky a zásuvky

- ▶ Skříň s čely = 538 mm
- ▶ Skříň s dveřmi = 558 mm



Minimální hloubka korpusu pro boky SysTec

- ▶ Skříň s čely = 538 mm
- ▶ Skříň s čely = 544 mm s použitím Parallel System



- ▶ Hloubka skříně 600 mm
- ▶ Výsuv Quadro Duplex

Výsuv Quadro Duplex 70



- ▶ S diferenciální kladkou
- ▶ Plnovýsuv s přesahem cca 33 mm
- ▶ Nosnost 65 kg dle EN 15338, úroveň 2

Minimální výška čela přirozteči vrtání 32 mm:

- ▶ Max. výška čela 5 HE (320 mm)
- ▶ Min. výška čela 2 HE (128 mm) pro kancelářskou zásuvku a pro rám na závěsné složky
- ▶ Min. výška čela 2,5 HE (160 mm) pro bok zásuvky SysTech

Pokyny:

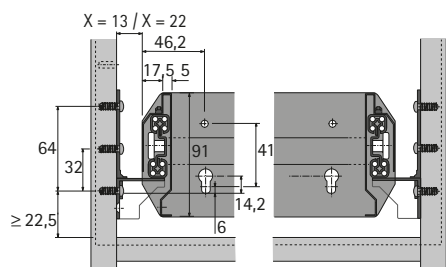
- ▶ Zamykací tyče Stop Control a Stop Control Plus je třeba objednávat zvlášť

Příslušenství viz:

- ▶ Zamykací tyč, viz str. 322 - 323
- ▶ Montáž a rozměry korpusu, viz str. 338 - 339, 351

Způsob konstrukce	Obj. č.	Balení
Pro korpusovou konstrukci X = 13 mm	9 078 717	1 sada
Pro nekonečnou konstrukci X = 22 mm	9 078 719	1 sada

Konstrukce Quadro Duplex s rámem na závěsné složky nebo skříňovou zásuvkou



- ▶ Rozměry korpusu pro Quadro Duplex s rámem na závěsné složky nebo skříňovou zásuvkou

Šířka rámu AB mm	Vestavná šířka EB mm při korpusové konstrukci s rozměrem X = 13 mm	Vestavná šířka EB mm při nekonečné konstrukci s rozměrem X = 22 mm
371	397	415
536	562	580
736	762	780
836	862	880
936	962	980
1136	1162	1180

Eurošroub



- ▶ Průměr otvoru 5 mm
- ▶ Kvalita dřevotřískové desky podle DIN EN 320
- ▶ Utahovací moment 1,5 Nm + 0,3 Nm
- ▶ Ocel niklovaná

Doporučené šrouby:

- ▶ Quadro Duplex = 8 ks na pár

Rozměry mm	Obj. č.	Balení
ø 6 × 13,7	9 137 686	200 ks

- ▶ Hloubka skříně 600 mm
- ▶ Samodovírací těleso

Samodovírací těleso



- ▶ Pro výsuv Quadro Duplex
- ▶ Pro oboustranné samodovírání

Způsob konstrukce	Obj. č.	Balení
Pro korpusovou konstrukci rozměr X = 13 mm	9 078 709	1 sada
Pro nekonečnou konstrukci rozměr X = 22 mm	9 078 710	1 sada

Samodovírací těleso s tlumením Silent System



- ▶ Pro výsuv Quadro Duplex
- ▶ Pro oboustranné samodovírání s tlumením Silent System

Způsob konstrukce	Obj. č.	Balení
Pro korpusovou konstrukci rozměr X = 13 mm	9 078 711	1 sada
Pro nekonečnou konstrukci rozměr X = 22 mm	9 078 712	1 sada

Samodovírací těleso s tlumením Silent System 40 pro rám na závěsné složky a pro skříňovou zásuvku



- ▶ Pro oboustranné samodovírání
- ▶ Pro výsuv Quadro Duplex X = 13 mm
- ▶ Pro obzvláště jemné a tiché samodovírání

Sada obsahuje:

- ▶ 1 sada, samodovírací těleso
- ▶ 1 sada, aktivátor
- ▶ 1 sada, aktivátor doplňkový
- ▶ Šrouby
- ▶ Montážní návod

Barva	Obj. č.	Balení
aluminium finiš	9 209 847	1 sada
černá	9 208 385	1 sada

Těleso s Push to open pro rámy na závěsné složky a skříňové zásuvky



- ▶ Pro výsuv Quadro Duplex
- ▶ S Push to open
- ▶ Pro korpusovou konstrukci rozměr X = 13 mm

Sada obsahuje:

- ▶ 1 sada, samodovírací těleso s Push to open
- ▶ 1 ks, aktivátor
- ▶ 1 ks, šroub k upevnění aktivátoru

Pokyny:

- ▶ Použití pouze ve spojení s Parallel System
- ▶ Použitelné pouze se zamykacím systémem Stop Control Plus

- ▶ Montáž, viz str. 341

Barva	Obj. č.	Balení
aluminium finiš	9 134 833	1 sada
černá	9 134 832	1 sada

- ▶ Hloubka skříně 600 mm
- ▶ Parallel System, hřídel, šroub pro upevnění čela

Parallel System pro rámy na závěsné složky a skříňové zásuvky



- ▶ Použitelný pro rám na závěsné složky a zásuvky
- ▶ Plast, černý

Sada obsahuje:

- ▶ 2 ks, hřebenová dráha, levá a pravá
- ▶ 2 ks, dorazová západka levá a pravá (pouze při rozměru X = 13 mm)
- ▶ 2 ks, ložisko ozubeného kolečka, levé a pravé
- ▶ 2 ks, ozubené kolečko
- ▶ 2 ks, prodloužení hřebenové dráhy

Pokyny:

- ▶ Objednejte vhodnou délku hřídele!
- ▶ Montáž, viz str. 340

Kompletní sada

Pro korpusovou konstrukci	Obj. č.	Balení
X = 13 mm	0 040 434	1 sada
X = 22 mm	0 040 436	1 sada

Hřídel pro Parallel System Systema Top 2000



- ▶ Pro světlé šířky 394 - 1180 mm
- ▶ Lze zkrátit na požadovaný rozměr
- ▶ Hliník
- ▶ Montáž, viz str. 340

Světlá vestavná šířka mm	Obj. č.	Balení
394 - 780	0 040 437	1 ks
763 - 980	0 040 443	1 ks
963 - 1180	0 040 444	1 ks

Šroub pro upevnění čela



- ▶ Ocel pozinkovaná

Rozměry mm	Povrchová úprava	Obj. č.	Balení
ø 5 x 14	pozinkovaný	0 076 222	200 ks
ø 5 x 16	pozinkovaný	0 052 996	200 ks
ø 6,3 x 14	pozinkovaný	0 046 700	200 ks
ø 6,3 x 16	pozinkovaný	0 046 701	200 ks
ø 5 x 14, hlava ø 10,5 (pro předmontáž na čelo)	pozinkovaný	9 138 384	200 ks
ø 6,3 x 14, hlava ø 10,5 (pro předmontáž na čelo)	pozinkovaný	9 138 386	200 ks

Systemy kování pro vybavení kancelářských skříní

- ▶ Hloubka skříně 600 mm
- ▶ Podpěra čela, seřiditelná podpěra čela

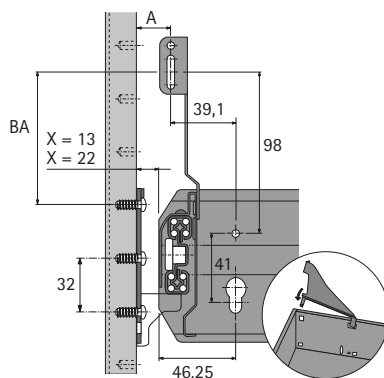
Podpěra čela



- ▶ Pro stabilizaci čela zásuvky
- ▶ Pro rámy na závěsné složky a skříňové zásuvky
- ▶ Nezbytné pro čela od výšky 250 mm
- ▶ Ocel, prášková barva

Provedení	Obj. č. / Barva		Balení
	aluminium finiš	černá	
levá / pravá	0 020 592	0 075 555	1 sada

Montáž se skříňovou zásuvkou



A = 20,1 u rozměru X 13
A = 29,1 u rozměru X 22

rozteč BA
řada otvorů 32 = 81 mm

Seřiditelná podpěra čela pro skříňové zásuvky



- ▶ Pro plynulé seřízení sklonu čela pomocí excentru
- ▶ Nezbytné pro čela od výšky 250 mm
- ▶ Ocel, prášková barva

Pokyny:

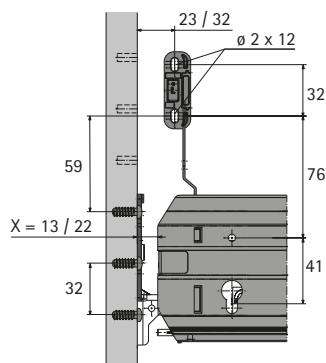
- ▶ K dispozici jsou další stabilizační varianty

Příslušenství viz:

- ▶ Montážní návod, viz str. 345

Barva	Obj. č.	Balení
aluminium finiš	9 186 462	1 sada
černá	9 186 463	1 sada

Montáž se skříňovou zásuvkou



- ▶ Hloubka skříně 600 mm
- ▶ Bankovní zásuvka Systema Top 2000

Bankovní zásuvka na složenky a bankovky

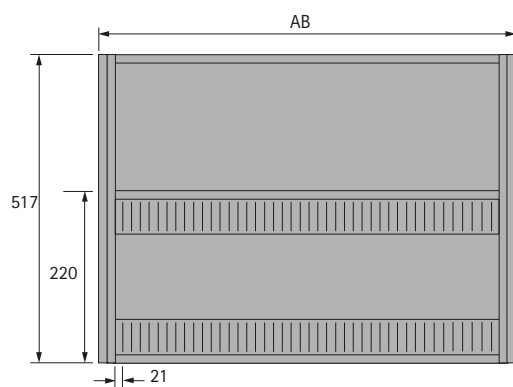


- ▶ Pro korpusovou a nekonečnou konstrukci
- ▶ Aktivátory jsou předmontovány na bankovní zásuvce
- ▶ Použití s Quadro Duplex 70
- ▶ S 5 dělicími příčkami pro členění předního prostoru
- ▶ Beznářadová montáž nasunutím
- ▶ Kompletní sady připravené k montáži
- ▶ Ocel, prášková barva

Sada obsahuje:

- ▶ 1 ks, bankovní zásuvka
- ▶ 5 ks, dělicí příčka
- ▶ 1 ks, OrgaLine, namontovaný

Šířka korpusu mm	Vnější šířka AB mm	Obj. č. / Barva		Balení
		aluminium finiš	černá	
600	536	0 020 681	0 075 552	1 sada
800	736	0 020 698	0 075 553	1 sada



Dělicí příčka 265 mm



- ▶ Pro uspořádání zadní oblasti bankovní zásuvky
- ▶ Ocel, prášková barva

Pokyny:

- ▶ Další uspořádání lze provést pomocí přepážek

Barva	Obj. č.	Balení
aluminium finiš	9 011 663	1/25 ks
černá	1 068 468	1/25 ks

- ▶ Hloubka skříně 600 mm
- ▶ Výsuv Quadro Duplex

Výsuv Quadro Duplex 70



- ▶ S diferenciální kladkou
- ▶ Plnovýsuv s přesahem cca 33 mm
- ▶ Nosnost 65 kg dle EN 15338, úroveň 2

Minimální výška čela přirozteči vrtání 32 mm:

- ▶ Max. výška čela 5 HE (320 mm)
- ▶ Min. výška čela 2 HE (128 mm) pro kancelářskou zásuvku a pro rám na závěsné složky
- ▶ Min. výška čela 2,5 HE (160 mm) pro bok zásuvky SysTech

Pokyny:

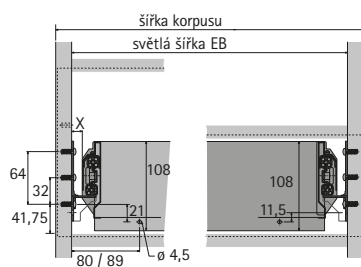
- ▶ Zamykací tyče Stop Control a Stop Control Plus je třeba objednávat zvlášť

Příslušenství viz:

- ▶ Zamykací tyč, viz str. 322 - 323
- ▶ Montáž a rozměry korpusu, viz str. 338 - 339

Způsob konstrukce	Obj. č.	Balení
Pro korpusovou konstrukci X = 13 mm	9 078 717	1 sada
Pro nekonečnou konstrukci X = 22 mm	9 078 719	1 sada

Konstrukce Quadro Duplex s bankovní zásuvkou



- ▶ Rozměry korpusu pro Quadro Duplex s bankovní zásuvkou

Širka korpusu mm	Širka rámu AB mm	Vestavná širka EB mm u korpusové konstrukce rozměr X = 13 mm	Vestavná širka EB mm pro nekonečnou konstrukci rozměr X = 22 mm
600	536	562	580
800	736	762	780

Eurošroub



- ▶ Průměr otvoru 5 mm
- ▶ Kvalita dřevotřískové desky podle DIN EN 320
- ▶ Utahovací moment 1,5 Nm + 0,3 Nm
- ▶ Ocel niklovaná

Doporučené šrouby:

- ▶ Quadro Duplex = 8 ks na pár

Rozměry mm	Obj. č.	Balení
ø 6 × 13,7	9 137 686	200 ks

- ▶ Hloubka skříně 600 mm
- ▶ Samodovírací těleso

Samodovírací těleso



- ▶ Pro výsuv Quadro Duplex
- ▶ Pro oboustranné samodovírání

Způsob konstrukce	Obj. č.	Balení
Pro korpusovou konstrukci rozměr X = 13 mm	9 078 709	1 sada
Pro nekonečnou konstrukci rozměr X = 22 mm	9 078 710	1 sada

Samodovírací těleso s tlumením Silent System



- ▶ Pro výsuv Quadro Duplex
- ▶ Pro oboustranné samodovírání s tlumením Silent System

Způsob konstrukce	Obj. č.	Balení
Pro korpusovou konstrukci rozměr X = 13 mm	9 078 711	1 sada
Pro nekonečnou konstrukci rozměr X = 22 mm	9 078 712	1 sada

Samodovírací těleso s tlumením Silent System 40 pro rám na závěsné složky a pro skříňovou zásuvku



- ▶ Pro oboustranné samodovírání
- ▶ Pro výsuv Quadro Duplex X = 13 mm
- ▶ Pro obzvláště jemné a tiché samodovírání

Sada obsahuje:

- ▶ 1 sada, samodovírací těleso
- ▶ 1 sada, aktivátor
- ▶ 1 sada, aktivátor doplňkový
- ▶ Šrouby
- ▶ Montážní návod

Barva	Obj. č.	Balení
aluminium finiš	9 209 847	1 sada
černá	9 208 385	1 sada

- ▶ Hloubka skříně 600 mm
- ▶ Systém zásuvek s dvojitými boky SysTech Systema Top 2000

Boky SysTech



- ▶ Montáž do skříní s čely zásuvek
- ▶ Použití s výsuvem Quadro Duplex 70
- ▶ Variabilní použití v závislosti na šířce dna
- ▶ Dvojité boky zásuvky a díky tomu zcela krytá montáž výsuvů Quadro Duplex
- ▶ Plynulé seřízení čela: výška (± 2 mm) a šířka ($\pm 1,5$ mm)
- ▶ S rychlomontáží čela zásuvky
- ▶ Beznářadová montáž nasunutím
- ▶ Ocel, prášková barva

Pokyny:

- ▶ Potřebná výška čela závisí na daném vnitřním vybavení
- ▶ Spojovací a funkční prvky je třeba objednat zvlášť
- ▶ Montážní přípavek na vyžádání

- ▶ Příslušenství, viz str. 286 - 287
- ▶ Montáž a demontáž zásuvek SysTech, viz str. 342 - 343
- ▶ Kulový čep, obj.č. 0 040 067, viz svazek str. 1103

Boky SysTech (sada)

Hloubka skříně mm	Barva	Obj. č.	Balení
600	aluminium finiš	9 134 759	1 sada
600	černá	9 134 758	1 sada

Spojovací a funkční prvky



Sada obsahuje:

- ▶ 2 ks, příchytka čela
- ▶ 2 ks, krytka
- ▶ 2 ks, aktivátor
- ▶ Upevňovací materiál

Příslušenství viz:

- ▶ Samodovírací těleso, viz str. 264 - 265

Barva	Obj. č.	Balení
aluminium finiš	9 131 204	1 sada
černá	9 132 890	1 sada

Spojovací a funkční prvky pro tlumení Silent System 40 s boky SysTech



- ▶ Pro oboustranné samodovírání
- ▶ Pro sestavení zásuvek SysTech
- ▶ Pro obzvláště jemné a tiché samodovírání

Sada obsahuje:

- ▶ 2 ks, příchytka čela
- ▶ 2 ks, krytka
- ▶ 2 ks, aktivátor
- ▶ Upevňovací materiál

Příslušenství viz:

- ▶ Montážní návod, viz str. 342 - 343
- ▶ Těleso, viz str. 264 - 265

Barva	Obj. č.	Balení
aluminium finiš	9 209 871	1 sada
černá	9 209 870	1 sada

- ▶ Hloubka skříně 600 mm
- ▶ Výsuv Quadro Duplex

Výsuv Quadro Duplex 70



- ▶ S diferenciální kladkou
- ▶ Plnovýsuv s přesahem cca 33 mm
- ▶ Nosnost 65 kg dle EN 15338, úroveň 2

Minimální výška čela přirozteči vrtání 32 mm:

- ▶ Max. výška čela 5 HE (320 mm)
- ▶ Min. výška čela 2 HE (128 mm) pro kancelářskou zásuvku a pro rám na závěsné složky
- ▶ Min. výška čela 2,5 HE (160 mm) pro bok zásuvky SysTech

Pokyny:

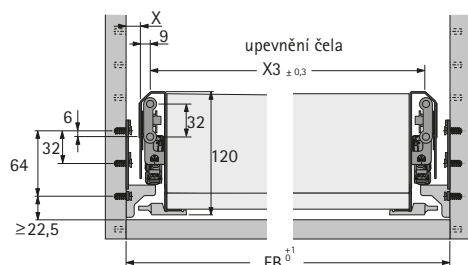
- ▶ Zamykací tyče Stop Control a Stop Control Plus je třeba objednávat zvlášť

Příslušenství viz:

- ▶ Zamykací tyč, viz str. 322 - 323
- ▶ Montáž a rozměry korpusu, viz str. 338 - 339, 354

Způsob konstrukce	Obj. č.	Balení
Pro korpusovou konstrukci X = 13 mm	9 078 717	1 sada
Pro nekonečnou konstrukci X = 22 mm	9 078 719	1 sada

Konstrukce Quadro Duplex s boky SysTech

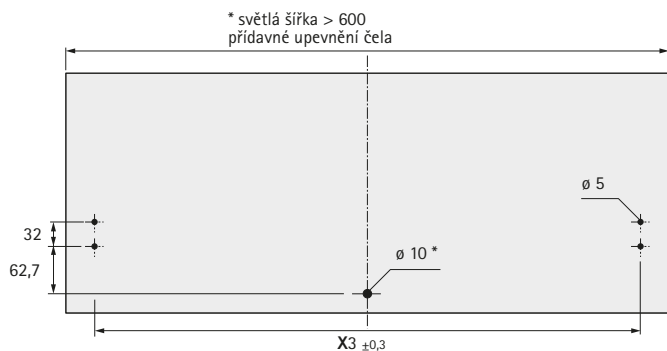


- ▶ Rozměry korpusu pro Quadro Duplex s boky SysTech

Šířka korpusu mm	X3 +/- 0,3	Vestavná šířka EB mm u korpusové konstrukce rozměr X = 13 mm	Vestavná šířka EB mm pro nekonečnou konstrukci rozměr X = 22 mm
600	518	562	580
800	718	762	780
1000	918	962	980
1200	1118	1162	1180

- ▶ Hloubka skříně 600 mm
- ▶ Upevnění čela, eurošroub, samodovírací těleso

Upevnění čela



X3 = světlá šířka (EB) - 44 mm u Quadro Duplex s rozměrem X = 13 mm
 X3 = světlá šířka (EB) - 62 mm u Quadro Duplex s rozměrem X = 22 mm

Minimální hloubka korpusu pro rám na závěsné složky a skříňovou zásuvk

- ▶ Skříň s čely = 538 mm
- ▶ Skříň s otvíravými dveřmi = 558 mm

Minimální hloubka korpusu u boku SysTech

- ▶ Skříň s čely = 538 mm
- ▶ Skříň s čely = 544 mm s použitím Parallel System

* Doporučení pro čelo > 600 mm
 VB 36 / 16 s kulovým čepem

Eurošroub



- ▶ Průměr otvoru 5 mm
- ▶ Kvalita dřevotřískové desky podle DIN EN 320
- ▶ Utahovací moment 1,5 Nm + 0,3 Nm
- ▶ Ocel niklovaná

Doporučené šrouby:

- ▶ Quadro Duplex = 8 ks na pár

Rozměry mm	Obj. č.	Balení
ø 6 × 13,7	9 137 686	200 ks

Samodovírací těleso



- ▶ Pro výsuv Quadro Duplex
- ▶ Pro oboustranné samodovírání

Způsob konstrukce	Obj. č.	Balení
Pro korpusovou konstrukci rozměr X = 13 mm	9 078 709	1 sada
Pro nekonečnou konstrukci rozměr X = 22 mm	9 078 710	1 sada

Samodovírací těleso s tlumením Silent System



- ▶ Pro výsuv Quadro Duplex
- ▶ Pro oboustranné samodovírání s tlumením Silent System

Způsob konstrukce	Obj. č.	Balení
Pro korpusovou konstrukci rozměr X = 13 mm	9 078 711	1 sada
Pro nekonečnou konstrukci rozměr X = 22 mm	9 078 712	1 sada

- ▶ Hloubka skříně 600 mm
- ▶ Samodovírací těleso

Samodovírací těleso s tlumením Silent System 40 pro boky SysTech



- ▶ Pro oboustranné samodovírání
- ▶ Pro výsuv Quadro Duplex X = 13 mm
- ▶ Pro obzvláště jemné a tiché samodovírání

Sada obsahuje:

- ▶ 1 sada, samodovírací těleso

Provedení	Obj. č.	Balení
vlevo / vpravo	9 209 846	1 sada

Těleso s Push to open pro boky SysTech



- ▶ Pro výsuv Quadro Duplex
- ▶ S Push to open
- ▶ Pro korpusovou konstrukci rozměr X = 13 mm

Sada obsahuje:

- ▶ 1 sada, těleso s Push to open
- ▶ 1 ks, aktivátor
- ▶ 2 ks, šroub k upevnění aktivátoru

Pokyny:

- ▶ Použitelné pouze se zamykacím systémem Stop Control Plus
- ▶ Použití pouze ve spojení s Parallel System

- ▶ Montáž, viz str. 344

Barva	Obj. č.	Balení
aluminium finiš	9 143 577	1 sada
černá	9 143 575	1 sada

- ▶ Hloubka skříně 600 mm
- ▶ Parallel System, hřídel

Parallel System pro SysTech



- ▶ Lze použít pro zásuvku SysTech
- ▶ Plast, černý

Sada obsahuje:

- ▶ 2 ks, hřebenová dráha, levá a pravá
- ▶ 2 ks, ložisko ozubeného kolečka, levé a pravé
- ▶ 2 ks, ozubené kolečko
- ▶ 2 ks, prodloužení hřebenové dráhy

Pokyny:

- ▶ Objednejte vhodnou délku hřídele!
- ▶ Montáž, viz str. 340

Pro korpusovou konstrukci	Obj. č.	Balení
X = 13 mm	9 132 894	1 sada

Hřídel pro Parallel System Systema Top 2000



- ▶ Pro světlé šířky 394 - 1180 mm
- ▶ Lze zkrátit na požadovaný rozměr
- ▶ Hliník

- ▶ Montáž, viz str. 340

Světlá vestavná šířka mm	Obj. č.	Balení
394 - 780	0 040 437	1 ks
763 - 980	0 040 443	1 ks
963 - 1180	0 040 444	1 ks

- ▶ Hloubka skříně 430 mm
- ▶ Rám na závěsné složky s plynulým seřízením šířky Systema Top 2000

Rám na závěsné složky s plynulým seřízením šířky



- ▶ Umožňuje výrobu libovolně širokých kancelářských skříní
- ▶ Jednoduché projektování korpusů od stěny ke stěně
- ▶ Lze doplnit také do stávajících skříní
- ▶ Montáž do skříní s čely nebo otvíravými dveřmi
- ▶ Použití s výsuvem Quadro Duplex 60
- ▶ Aktivátory jsou předmontovány na rámu pro závěsné složky
- ▶ Beznářadová montáž nasunutím
- ▶ Ocel, prášková barva

Sada obsahuje:

- ▶ 1 ks, boční díl pravý
- ▶ 1 ks, boční díl levý
- ▶ 2 ks, středový profil
- ▶ 4 ks, spojovací díl
- ▶ Chrániče hran

Pokyny:

- ▶ Potřebná výška čela závisí na daném příslušenství
- ▶ Při použití za otvíravými dveřmi se doporučuje krycí profil

Technický pokyn pro použití Quadro Duplex:

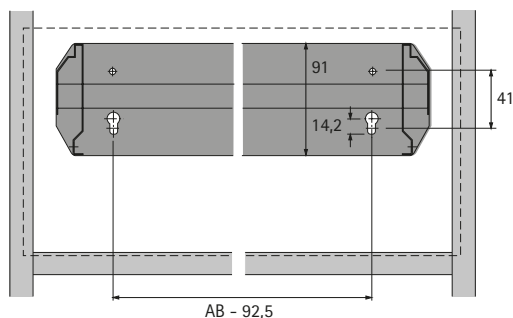
- ▶ Rozměr X = 13 mm pro standardní skříně
- ▶ Rozměr X = 22 mm pro skříně s velkým přesahem dveří do světlosti korpusu
- ▶ Příslušenství, viz str. 286 - 287
- ▶ Šrouby pro přichycení čela a podpěry čela, viz str. 270 - 271
- ▶ Montáž, viz str. 338 - 339

Vnější šířka AB mm	Světlá šířka EB mm	Obj. č. / Barva		Balení
		aluminium finiš	černá	
368 - 540	394 - 584	9 011 421	1 084 131	1 ks
534 - 706	560 - 750	9 011 422	1 084 132	1 ks
700 - 872	726 - 916	9 011 423	1 084 133	1 ks
866 - 1038	892 - 1082	9 011 424	1 084 134	1 ks
1032 - 1204	1058 - 1248	9 011 425	1 084 135	1 ks

Výkresy

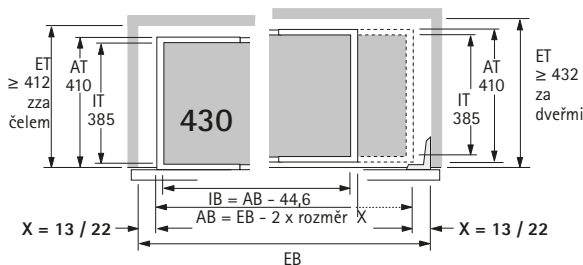
Minimální hloubka korpusu pro závěsný rám s plynule nastavitelnou šířkou

- ▶ Skřín s čelem zásuvky = 412 mm (430 mm při použití Parallel)
- ▶ Skřín s dvířky = 432 mm (450 mm při použití Parallel System)



Minimální hloubka korpusu pro boky SysTech

- ▶ Skřín s čelem zásuvky = 416 mm
- ▶ Skřín s čelem zásuvky = 438 mm při použití Parallel System



AB = vnější šířka EB = světlá šířka IB = vnitřní šířka
 AT = vnější hloubka ET = světlá hloubka IT = vnitřní hloubka

- ▶ Hloubka skříně 430 mm
- ▶ Výsuv Quadro Duplex

Výsuvy Quadro Duplex 60



- ▶ S diferenciální kladkou
- ▶ Plnovýsuv s přesahem cca 33 mm
- ▶ Nosnost 60 kg dle EN 15338 úroveň 2
- ▶ Ocel pozinkovaná

Minimální výška čela přirozteči vrtání 32 mm:

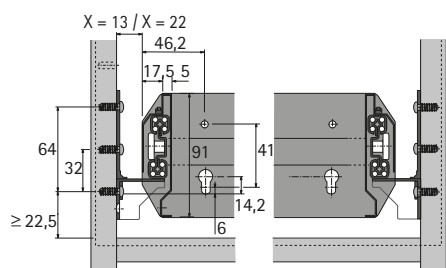
- ▶ Max. výška čela 5 HE (320 mm)
- ▶ Min. výška čela 2 HE (128 mm) pro kancelářskou zásuvku a pro rám na závěsné složky
- ▶ Min. výška čela 2,5 HE (160 mm) pro bok zásuvky SysTech

Příslušenství viz:

- ▶ Zamykáč tyč, viz str. 322 - 323
- ▶ Montáž a rozměry korpusu, viz str. 338 - 339, 346

Způsob konstrukce	Obj. č.	Balení
Pro korpusovou konstrukci X = 13 mm	9 078 724	1 sada
Pro nekonečnou konstrukci X = 22 mm	9 078 721	1 sada

Konstrukce Quadro Duplex s plynule nastavitelným rámem na závěsné složky



- ▶ Rozměry korpusu pro Quadro Duplex s plynule nastavitelným rámem na závěsné složky

Šířka rámu AB mm	Vestavná šířka EB mm u korpusové konstrukce rozměr X = 13 mm	Vestavná šířka EB mm pro nekonečnou konstrukci rozměr X = 22 mm
368 - 540	394 - 566	412 - 584
534 - 706	560 - 732	578 - 750
700 - 872	726 - 872	744 - 916
866 - 1038	892 - 1038	910 - 1082
1032 - 1204	1058 - 1230	1076 - 1248

Eurošroub



- ▶ Průměr otvoru 5 mm
- ▶ Kvalita dřevotřískové desky podle DIN EN 320
- ▶ Utahovací moment 1,5 Nm + 0,3 Nm
- ▶ Ocel niklovaná

Doporučené šrouby:

- ▶ Quadro Duplex = 8 ks na pár

Rozměry mm	Obj. č.	Balení
ø 6 x 13,7	9 137 686	200 ks

- ▶ Hloubka skříně 430 mm
- ▶ Samodovírací těleso, šroub pro upevnění čela

Samodovírací těleso



- ▶ Pro výsuv Quadro Duplex
- ▶ Pro oboustranné samodovírání

Způsob konstrukce	Obj. č.	Balení
Pro korpusovou konstrukci rozměr X = 13 mm	9 078 709	1 sada
Pro nekonečnou konstrukci rozměr X = 22 mm	9 078 710	1 sada

Samodovírací těleso s tlumením Silent System



- ▶ Pro výsuv Quadro Duplex
- ▶ Pro oboustranné samodovírání s tlumením Silent System

Způsob konstrukce	Obj. č.	Balení
Pro korpusovou konstrukci rozměr X = 13 mm	9 078 711	1 sada
Pro nekonečnou konstrukci rozměr X = 22 mm	9 078 712	1 sada

Samodovírací těleso s tlumením Silent System 40 pro rám na závěsné složky a pro skříňovou zásuvku



- ▶ Pro oboustranné samodovírání
- ▶ Pro výsuv Quadro Duplex X = 13 mm
- ▶ Pro obzvláště jemné a tiché samodovírání

Sada obsahuje:

- ▶ 1 sada, samodovírací těleso
- ▶ 1 sada, aktivátor
- ▶ 1 sada, aktivátor doplňkový
- ▶ Šrouby
- ▶ Montážní návod

Barva	Obj. č.	Balení
aluminium finiš	9 209 847	1 sada
černá	9 208 385	1 sada

Šroub pro upevnění čela



- ▶ Ocel pozinkovaná

Rozměry mm	Povrchová úprava	Obj. č.	Balení
ø 5 x 14	pozinkovaný	0 076 222	200 ks
ø 5 x 16	pozinkovaný	0 052 996	200 ks
ø 6,3 x 14	pozinkovaný	0 046 700	200 ks
ø 6,3 x 16	pozinkovaný	0 046 701	200 ks
ø 5 x 14, hlava ø 10,5 (pro předmontáž na čelo)	pozinkovaný	9 138 384	200 ks
ø 6,3 x 14, hlava ø 10,5 (pro předmontáž na čelo)	pozinkovaný	9 138 386	200 ks

Systemy kování pro vybavení kancelářských skříní

- ▶ Hloubka skříně 430 mm
- ▶ Podpěra čela, seřiditelná podpěra čela

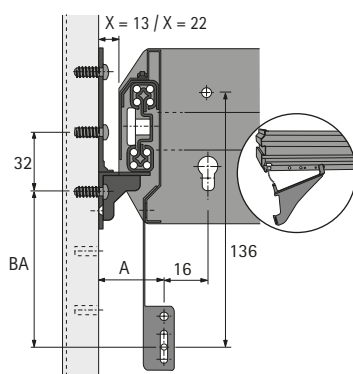
Podpěra čela



- ▶ Pro stabilizaci čela zásuvky
- ▶ Pro rámy na závěsné složky a skříňové zásuvky
- ▶ Nezbytné pro čela od výšky 250 mm
- ▶ Ocel, prášková barva

Provedení	Obj. č. / Barva		Balení
	aluminium finiš	černá	
levá / pravá	0 020 592	0 075 555	1 sada

Montáž s rámem na závěsné složky



A = 43,3 u rozměru X 13
A = 52,3 u rozměru X 22

rozeč BA
řada otvorů 32 = 89 mm

Seřiditelná podpěra čela pro rám na závěsné složky



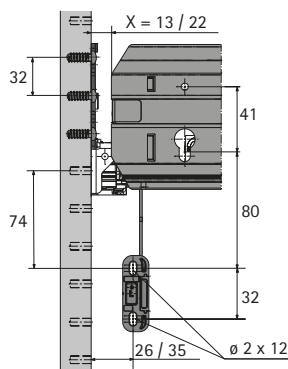
- ▶ Pro plynulé seřízení sklonu čela pomocí excentru
- ▶ Nezbytné pro čela od výšky 250 mm
- ▶ Ocel, prášková barva

Příslušenství viz:

- ▶ Montážní návod, viz str. 346

Provedení	Obj. č. / Barva		Balení
	aluminium finiš	černá	
levá / pravá	9 208 478	9 208 483	1 sada

Montáž s rámem na závěsné složky



- ▶ Hloubka skříně 430 mm
- ▶ Systém zásuvek s dvojitými boky SysTech Systema Top 2000

Boky SysTech



- ▶ Montáž do skříní s čely zásuvek
- ▶ Použití s výsuvem Quadro Duplex
- ▶ Variabilní použití v závislosti na šířce dna
- ▶ Dvojité boky zásuvky a díky tomu zcela krytá montáž výsuvů Quadro Duplex
- ▶ Plynulé seřízení čela: výška (± 2 mm) a šířka ($\pm 1,5$ mm)
- ▶ S rychlontáží čela zásuvky
- ▶ Beznářadová montáž nasunutím
- ▶ Ocel, prášková barva

Minimální výška čela při rozteči vrtání 32 mm:

- ▶ 2 výškové jednotky HE (128 mm) pro závěsný rám a skříňovou zásuvku
- ▶ 2,5 výškové jednotky HE (160 mm) pro bok SysTech

Pokyny:

- ▶ Potřebná výška čela závisí na daném vnitřním vybavení
- ▶ Spojovací a funkční prvky je třeba objednat zvlášť
- ▶ Montážní přípavek na vyžádání

- ▶ Příslušenství, viz str. 286 - 287
- ▶ Montáž a demontáž zásuvek SysTech, viz str. 338 - 339
- ▶ Kulový čep, obj.č. 0 040 067, viz svazek 1, str. 1103

Boky SysTech (sada)

Hloubka skříně mm	Barva	Obj. č.	Balení
430	aluminium finiš	9 134 807	1 sada
430	černá	9 134 806	1 sada

Spojovací a funkční prvky



Sada obsahuje:

- ▶ 2 ks, přichytka čela
- ▶ 2 ks, krytka
- ▶ 2 ks, aktivátor
- ▶ Upevňovací materiál

Příslušenství viz:

- ▶ Samodovírací těleso, viz str. 274 - 275

Barva	Obj. č.	Balení
aluminium finiš	9 131 204	1 sada
černá	9 132 890	1 sada

- ▶ Hloubka skříně 430 mm
- ▶ Spojovací a funkční prvky, výsuv Quadro Duplex

Spojovací a funkční prvky pro tlumení Silent System 40 s boky SysTech



- ▶ Pro oboustranné samodovírání
- ▶ Pro sestavení zásuvek SysTech
- ▶ Pro obzvláště jemné a tiché samodovírání

Sada obsahuje:

- ▶ 2 ks, přichytka čela
- ▶ 2 ks, krytka
- ▶ 2 ks, aktivátor
- ▶ Upevňovací materiál

Příslušenství viz:

- ▶ Montážní návod, viz str. 342 - 343
- ▶ Těleso, viz str. 274 - 275

Barva	Obj. č.	Balení
aluminium finiš	9 209 871	1 sada
černá	9 209 870	1 sada

Výsuvy Quadro Duplex 60



- ▶ S diferenciální kladkou
- ▶ Plnovýsuv s přesahem cca 33 mm
- ▶ Nosnost 60 kg dle EN 15338 úroveň 2
- ▶ Ocel pozinkovaná

Minimální výška čela přirozteči vrtání 32 mm:

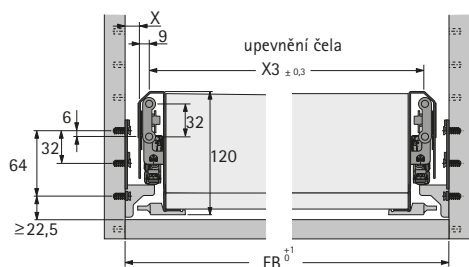
- ▶ Max. výška čela 5 HE (320 mm)
- ▶ Min. výška čela 2 HE (128 mm) pro kancelářskou zásuvku a pro rám na závěsné složky
- ▶ Min. výška čela 2,5 HE (160 mm) pro bok zásuvky SysTech

Příslušenství viz:

- ▶ Zamykací tyč, viz str. 322 - 323
- ▶ Montáž a rozměry korpusu, viz str. 338 - 339, 354

Způsob konstrukce	Obj. č.	Balení
Pro korpusovou konstrukci X = 13 mm	9 078 724	1 sada
Pro nekonečnou konstrukci X = 22 mm	9 078 721	1 sada

Konstrukce Quadro Duplex s boky SysTech

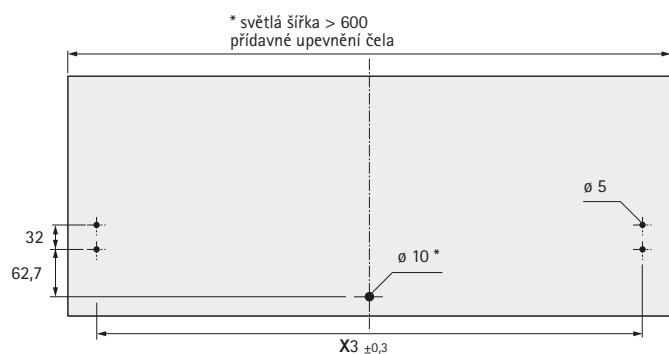


- ▶ Rozměry korpusu pro Quadro Duplex s boky SysTech

Šířka korpusu mm	X3 +/- 0,3	Vestavná šířka EB mm u korpusové konstrukce rozměr X = 13 mm	Vestavná šířka EB mm pro nekonečnou konstrukci rozměr X = 22 mm
600	518	562	580
800	718	762	780
1000	918	962	980
1200	1118	1162	1180

- ▶ Hloubka skříně 430 mm
- ▶ Upevnění čela, eurošroub, samodovírací těleso

Upevnění čela



$X3$ = světlá šířka (EB) - 44 mm u Quadro Duplex
s rozměrem $X = 13$ mm
 $X3$ = světlá šířka (EB) - 62 mm u Quadro Duplex
s rozměrem $X = 22$ mm

Minimální hloubka korpusu pro rám na závěsné složky a skříňovou zásuvku

- ▶ Skříň s čelem zásuvky = 412 mm (430 mm při použití Parallel System)
- ▶ Skříň s dvířky = 432 mm (450 mm při použití Parallel System)

Minimální hloubka korpusu u boku SysTech

- ▶ Skříň s čely = 416 mm
- ▶ Skříň s čely = 438 mm s použitím Parallel System

* Doporučení pro čelo > 600 mm
VB 36 / 16 s kulovým čepem

Eurošroub



- ▶ Průměr otvoru 5 mm
- ▶ Kvalita dřevotřískové desky podle DIN EN 320
- ▶ Utahovací moment 1,5 Nm + 0,3 Nm
- ▶ Ocel niklovaná

Doporučené šrouby:

- ▶ Quadro Duplex = 8 ks na pár

Rozměry mm	Obj. č.	Balení
$\phi 6 \times 13,7$	9 137 686	200 ks

Samodovírací těleso



- ▶ Pro výsuv Quadro Duplex
- ▶ Pro oboustranné samodovírání

Způsob konstrukce	Obj. č.	Balení
Pro korpusovou konstrukci rozměr $X = 13$ mm	9 078 709	1 sada
Pro nekonečnou konstrukci rozměr $X = 22$ mm	9 078 710	1 sada

Samodovírací těleso s tlumením Silent System



- ▶ Pro výsuv Quadro Duplex
- ▶ Pro oboustranné samodovírání s tlumením Silent System

Způsob konstrukce	Obj. č.	Balení
Pro korpusovou konstrukci rozměr $X = 13$ mm	9 078 711	1 sada
Pro nekonečnou konstrukci rozměr $X = 22$ mm	9 078 712	1 sada

- ▶ Hloubka skříně 430 mm
- ▶ Samodovírací těleso

Samodovírací těleso s tlumením Silent System 40 pro boky SysTech



- ▶ Pro oboustranné samodovírání
- ▶ Pro výsuv Quadro Duplex X = 13 mm
- ▶ Pro obzvláště jemné a tiché samodovírání

Sada obsahuje:

- ▶ 1 sada, samodovírací těleso

Provedení	Obj. č.	Balení
vlevo / vpravo	9 209 846	1 sada

Těleso s Push to open pro boky SysTech



- ▶ Pro výsuv Quadro Duplex
- ▶ S Push to open
- ▶ Pro korpusovou konstrukci rozměr X = 13 mm

Sada obsahuje:

- ▶ 1 sada, těleso s Push to open
- ▶ 1 ks, aktivátor
- ▶ 2 ks, šroub k upevnění aktivátoru

Pokyny:

- ▶ Použitelné pouze se zamykacím systémem Stop Control Plus
- ▶ Použití pouze ve spojení s Parallel System

- ▶ Montáž, viz str. 341

Barva	Obj. č.	Balení
aluminium finiš	9 143 577	1 sada
černá	9 143 575	1 sada

- ▶ Hloubka skříně 430
- ▶ Parallel System, hřídel

Parallel System pro SysTech



- ▶ Lze použít pro zásuvku SysTech
- ▶ Plast, černý

Sada obsahuje:

- ▶ 2 ks, hřebenová dráha, levá a pravá
- ▶ 2 ks, ložisko ozubeného kolečka, levé a pravé
- ▶ 2 ks, ozubené kolečko
- ▶ 2 ks, prodloužení hřebenové dráhy

Pokyny:

- ▶ Objednejte vhodnou délku hřídele!

- ▶ Montáž, viz str. 340

Pro korpusovou konstrukci	Obj. č.	Balení
X = 13 mm	9 132 894	1 sada

Hřídel pro Parallel System Systema Top 2000



- ▶ Pro světlé šířky 394 - 1180 mm
- ▶ Lze zkrátit na požadovaný rozměr
- ▶ Hliník

- ▶ Montáž, viz str. 340

Světlá vestavná šířka mm	Obj. č.	Balení
394 - 780	0 040 437	1 ks
763 - 980	0 040 443	1 ks
963 - 1180	0 040 444	1 ks

- ▶ Hloubka skříně 316 mm
- ▶ Rám na závěsné složky s plynulým seřízením šířky Systema Top 2000

Rám na závěsné složky s plynulým seřízením šířky



- ▶ Umožňuje výrobu libovolně širokých kancelářských skříní
- ▶ Jednoduché projektování korpusů od stěny ke stěně
- ▶ Lze doplnit také do stávajících skříní
- ▶ Montáž do skříní s čely nebo otvíravými dveřmi
- ▶ Použití s výsuvem Quadro Duplex 40
- ▶ Aktivátory jsou předmontovány na rámu pro závěsné složky
- ▶ Beznářadová montáž nasunutím
- ▶ Ocel, prášková barva

Sada obsahuje:

- ▶ 1 ks, boční díl pravý
- ▶ 1 ks, boční díl levý
- ▶ 2 ks, středový profil
- ▶ 4 ks, spojovací díl
- ▶ Chrániče hran

Pokyny:

- ▶ Potřebná výška čela závisí na daném příslušenství
- ▶ Při použití za otvíravými dveřmi se doporučuje krycí profil

Technický pokyn pro použití Quadro Duplex:

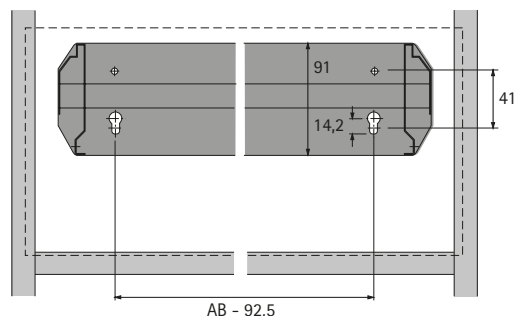
- ▶ Rozměr X = 13 mm pro standardní skříně
- ▶ Rozměr X = 22 mm pro skříně s velkým přesahem dveří do světlosti korpusu
- ▶ Příslušenství, viz str. 286 - 287
- ▶ Šrouby pro přichycení čela a podpěry čela, viz str. 280 - 281
- ▶ Montáž, viz str. 338 - 339, 346

Vnější šířka AB mm	Světlá šířka EB mm	Obj. č. / Barva		Balení
		aluminium finiš	černá	
368 - 540	394 - 584	9 011 411	1 084 121	1 ks
534 - 706	560 - 750	9 011 412	1 084 122	1 ks
700 - 872	726 - 916	9 011 413	1 084 123	1 ks
866 - 1038	892 - 1082	9 011 414	1 084 124	1 ks
1032 - 1204	1058 - 1248	9 011 415	1 084 125	1 ks

Výkresy

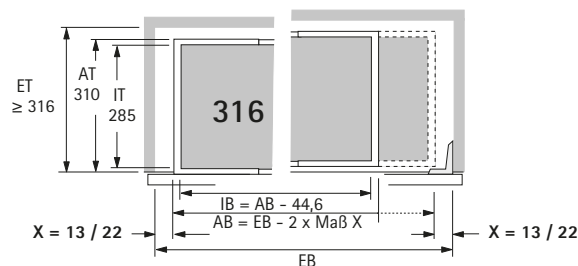
Minimální hloubka korpusu pro závěsný rám s plynule nastavitelnou šířkou

- ▶ Skřín s čely = 316 mm
- ▶ Skřín s dveřmi = 336 mm



Minimální hloubka korpusu pro bok SysTech

- ▶ Skřín s čely = 316 mm



AB = vnější šířka
AT = vnější hloubka
EB = světlá šířka
ET = světlá hloubka
IB = vnitřní šířka
IT = vnitřní hloubka

Systemy kování pro vybavení kancelářských skříní

- ▶ Hloubka skříně 316 mm
- ▶ Výsuv Quadro Duplex

Výsuv Quadro Duplex 40



- ▶ Plnovýsuv s přesahem (cca 33 mm) a diferenciální kladkou
- ▶ Nosnost 40 kg dle EN 15338, úroveň 2
- ▶ Ocel pozinkovaná

Minimální výška čela při rozteči vrtání 32 mm:

- ▶ Max. výška čela 5 HE (320 mm)
- ▶ Min. výška čela 2 HE (128 mm) pro kancelářskou zásuvku a pro rám na závěsné složky
- ▶ Min. výška čela 2,5 HE (160 mm) pro bok zásuvky SysTech

Pokyny:

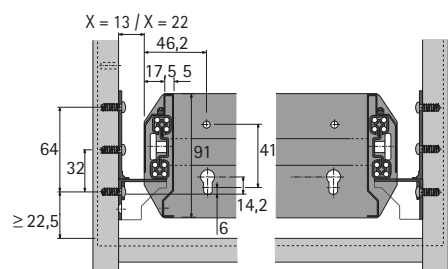
- ▶ Zamykací tyče Stop Control a Stop Control Plus je třeba objednávat zvlášť
- ▶ Není dimenzováno pro Parallel System a Push to open

Příslušenství viz:

- ▶ Eurošrouby, viz níže
- ▶ Zamykací tyče Stop Control a Stop Control Plus, viz str. 322 - 323
- ▶ Montáž a rozměry korpusu, viz str. 338 - 339, 356

Způsob konstrukce	Obj. č.	Balení
Pro korpusovou konstrukci rozměr X = 13 mm	9 209 632	1 sada
Pro nekonečnou konstrukci rozměr X = 22 mm	9 209 633	1 sada

Konstrukce Quadro Duplex s plynule nastavitelným rámem na závěsné složky



- ▶ Rozměry korpusu pro Quadro Duplex s plynule nastavitelným rámem na závěsné složky

Šířka rámu AB mm	Vestavná šířka EB mm u korpusové konstrukce rozměr X = 13 mm	Vestavná šířka EB mm pro nekonečnou konstrukci rozměr X = 22 mm
368 - 540	394 - 566	412 - 584
534 - 706	560 - 732	578 - 750
700 - 872	726 - 872	744 - 916
866 - 1038	892 - 1038	910 - 1082
1032 - 1204	1058 - 1230	1076 - 1248

Eurošroub



- ▶ Průměr otvoru 5 mm
- ▶ Kvalita dřevotřískové desky podle DIN EN 320
- ▶ Úťahovací moment 1,5 Nm + 0,3 Nm
- ▶ Ocel nikelovaná

Doporučené šrouby:

- ▶ Quadro Duplex = 8 ks na pár

Rozměry mm	Obj. č.	Balení
ø 6 × 13,7	9 137 686	200 ks

- ▶ Hloubka skříně 316 mm
- ▶ Samodovírací těleso, šroub pro upevnění čela

Samodovírací těleso



- ▶ Pro výsuv Quadro Duplex
- ▶ Pro oboustranné samodovírání

Způsob konstrukce	Obj. č.	Balení
Pro korpusovou konstrukci rozměr X = 13 mm	9 078 709	1 sada
Pro nekonečnou konstrukci rozměr X = 22 mm	9 078 710	1 sada

Samodovírací těleso s tlumením Silent System



- ▶ Pro výsuv Quadro Duplex
- ▶ Pro oboustranné samodovírání s tlumením Silent System

Způsob konstrukce	Obj. č.	Balení
Pro korpusovou konstrukci rozměr X = 13 mm	9 078 711	1 sada
Pro nekonečnou konstrukci rozměr X = 22 mm	9 078 712	1 sada

Samodovírací těleso s tlumením Silent System 40 pro rám na závěsné složky a pro skříňovou zásuvku



- ▶ Pro oboustranné samodovírání
- ▶ Pro výsuv Quadro Duplex X = 13 mm
- ▶ Pro obzvláště jemné a tiché samodovírání

Sada obsahuje:

- ▶ 1 sada, samodovírací těleso
- ▶ 1 sada, aktivátor
- ▶ 1 sada, aktivátor doplňkový
- ▶ Šrouby
- ▶ Montážní návod

Barva	Obj. č.	Balení
aluminium finiš	9 209 847	1 sada
černá	9 208 385	1 sada

Šroub pro upevnění čela



- ▶ Ocel pozinkovaná

Rozměry mm	Povrchová úprava	Obj. č.	Balení
ø 5 x 14	pozinkovaný	0 076 222	200 ks
ø 5 x 16	pozinkovaný	0 052 996	200 ks
ø 6,3 x 14	pozinkovaný	0 046 700	200 ks
ø 6,3 x 16	pozinkovaný	0 046 701	200 ks
ø 5 x 14, hlava ø 10,5 (pro předmontáž na čelo)	pozinkovaný	9 138 384	200 ks
ø 6,3 x 14, hlava ø 10,5 (pro předmontáž na čelo)	pozinkovaný	9 138 386	200 ks

Systemy kování pro vybavení kancelářských skříní

- ▶ Hloubka skříně 316 mm
- ▶ Podpěra čela, seřiditelná podpěra čela

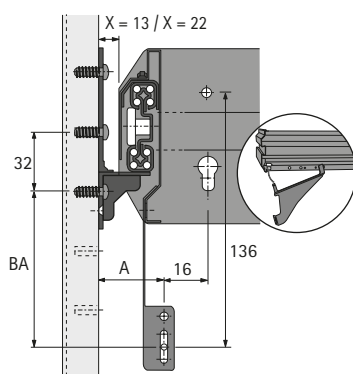
Podpěra čela



- ▶ Pro stabilizaci čela zásuvky
- ▶ Pro rámy na závěsné složky a skříňové zásuvky
- ▶ Nezbytné pro čela od výšky 250 mm
- ▶ Ocel, prášková barva

Provedení	Obj. č. / Barva		Balení
	aluminium finiš	černá	
levá / pravá	0 020 592	0 075 555	1 sada

Montáž s rámem na závěsné složky



A = 43,3 u rozměru X 13
A = 52,3 u rozměru X 22

rozeč BA
řada otvorů 32 = 89 mm

Seřiditelná podpěra čela pro rám na závěsné složky



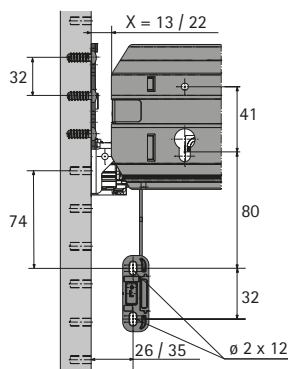
- ▶ Pro plynulé seřízení sklonu čela pomocí excentru
- ▶ Nezbytné pro čela od výšky 250 mm
- ▶ Ocel, prášková barva

Příslušenství viz:

- ▶ Montážní návod, viz str. 346

Provedení	Obj. č. / Barva		Balení
	aluminium finiš	černá	
levá / pravá	9 208 478	9 208 483	1 sada

Montáž s rámem na závěsné složky



- ▶ Hloubka skříně 316 mm
- ▶ Systém zásuvek s dvojitými boky SysTech Systema Top 2000

Boky SysTech



- ▶ Montáž do skříní s čely zásuvek
- ▶ Použití s výsuvem Quadro Duplex
- ▶ Variabilní použití v závislosti na šířce dna
- ▶ Dvojité boky zásuvky a díky tomu zcela krytá montáž výsuvů Quadro Duplex
- ▶ Plynulé seřízení čela: výška (± 2 mm) a šířka ($\pm 1,5$ mm)
- ▶ S rychlomontáží čela zásuvky
- ▶ Beznářadová montáž nasunutím
- ▶ Ocel, prášková barva

Pokyny:

- ▶ Potřebná výška čela závisí na daném vnitřním vybavení
- ▶ Spojovací a funkční prvky je třeba objednat zvlášť
- ▶ Montážní přípavek na vyžádání

- ▶ Příslušenství, viz str. 286 - 287
- ▶ Montáž a demontáž zásuvek SysTech, viz str. 338 - 339
- ▶ Kulový čep, obj.č. 0 040 067, viz svazek str. 1103

Boky SysTech (sada)

Hloubka skříně mm	Barva	Obj. č.	Balení
316	aluminium finiš	9 134 805	1 sada
316	černá	9 134 804	1 sada

Spojovací a funkční prvky



Sada obsahuje:

- ▶ 2 ks, příchytka čela
- ▶ 2 ks, krytka
- ▶ 2 ks, aktivátor
- ▶ Upevňovací materiál

Příslušenství viz:

- ▶ Samodovírací těleso, viz str. 285

Barva	Obj. č.	Balení
aluminium finiš	9 131 204	1 sada
černá	9 132 890	1 sada

Spojovací a funkční prvky pro tlumení Silent System 40 s boky SysTech



- ▶ Pro oboustranné samodovírání
- ▶ Pro sestavení zásuvek SysTech
- ▶ Pro obzvláště jemné a tiché samodovírání

Sada obsahuje:

- ▶ 2 ks, příchytka čela
- ▶ 2 ks, krytka
- ▶ 2 ks, aktivátor
- ▶ Upevňovací materiál

Příslušenství viz:

- ▶ Montážní návod, viz str. 342 - 343
- ▶ Těleso, viz str. 285

Barva	Obj. č.	Balení
aluminium finiš	9 209 871	1 sada
černá	9 209 870	1 sada

Systemy kování pro vybavení kancelářských skříní

- ▶ Hloubka skříně 316 mm
- ▶ Výsuv Quadro Duplex

Výsuv Quadro Duplex 40



- ▶ Plnovýsuv s přesahem (cca 33 mm) a diferenciální kladkou
- ▶ Nosnost 40 kg dle EN 15338, úroveň 2
- ▶ Ocel pozinkovaná

Minimální výška čela při Rozteč vrtání 32 mm:

- ▶ Max. výška čela 5 HE (320 mm)
- ▶ Min. výška čela 2 HE (128 mm) pro kancelářskou zásuvku a pro rám na závěsné složky
- ▶ Min. výška čela 2,5 HE (160 mm) pro bok zásuvky SysTech

Pokyny:

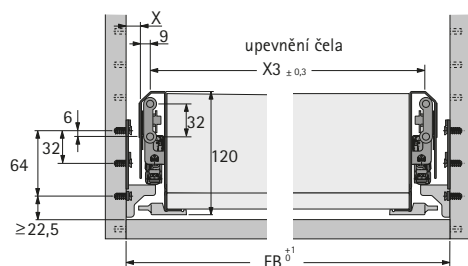
- ▶ Zamykací tyče Stop Control a Stop Control Plus je třeba objednávat zvlášť
- ▶ Není dimenzováno pro Parallel System a Push to open

Příslušenství viz:

- ▶ Eurošrouby, viz str. 284
- ▶ Zamykací tyče Stop Control a Stop Control Plus, viz str. 322 - 323
- ▶ Montáž a rozměry korpusu, viz str. 338 - 339, 354

Způsob konstrukce	Obj. č.	Balení
Pro korpusovou konstrukci rozměr X = 13 mm	9 209 632	1 sada
Pro nekonečnou konstrukci rozměr X = 22 mm	9 209 633	1 sada

Konstrukce Quadro Duplex s boky SysTech



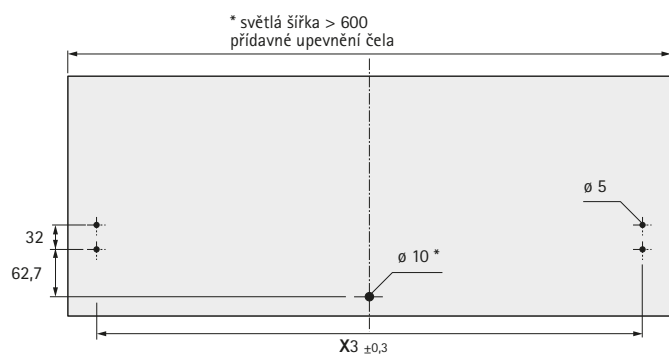
- ▶ Rozměry korpusu pro Quadro Duplex s boky SysTech

Šířka korpusu mm	X3 +/- 0,3	Vestavná šířka EB mm u korpusové konstrukce rozměr X = 13 mm	Vestavná šířka EB mm pro nekonečnou konstrukci rozměr X = 22 mm
600	518	562	580
800	718	762	780
1000	918	962	980
1200	1118	1162	1180

Systemy kování pro vybavení kancelářských skříní

- ▶ Hloubka skříně 316 mm
- ▶ Upevnění čela, eurošroub

Upevnění čela



X3 = Světla vestavná šířka (EB) - 62 mm u Quadro Duplex
o rozměru X = 13 mm
X3 = Světla vestavná šířka (EB) - 62 mm u Quadro Duplex
o rozměru X = 22 mm

Minimální hloubka korpusu pro rám na závěsné složky a skříňovou zásuvku

- ▶ Skříň s čely = 316 mm
- ▶ Skříň s otvíravými dveřmi = 336 mm

Minimální hloubka korpusu u boku SysTech

- ▶ Skříň s čely = 316 mm

* Doporučení pro čelo > 600 mm
VB 36 / 16 s kulovým čepem

Eurošroub



- ▶ Průměr otvoru 5 mm
- ▶ Kvalita dřevotřískové desky podle DIN EN 320
- ▶ Utahovací moment 1,5 Nm + 0,3 Nm
- ▶ Ocel niklovaná

Doporučené šrouby:

- ▶ Quadro Duplex = 8 ks na pár

Rozměry mm	Obj. č.	Balení
Ø 6 × 13,7	9 137 686	200 ks

- ▶ Hloubka skříně 316 mm
- ▶ Samodovírací těleso

Samodovírací těleso



- ▶ Pro výsuv Quadro Duplex
- ▶ Pro oboustranné samodovírání

Způsob konstrukce	Obj. č.	Balení
Pro korpusovou konstrukci rozměr X = 13 mm	9 078 709	1 sada
Pro nekonečnou konstrukci rozměr X = 22 mm	9 078 710	1 sada

Samodovírací těleso s tlumením Silent System



- ▶ Pro výsuv Quadro Duplex
- ▶ Pro oboustranné samodovírání s tlumením Silent System

Způsob konstrukce	Obj. č.	Balení
Pro korpusovou konstrukci rozměr X = 13 mm	9 078 711	1 sada
Pro nekonečnou konstrukci rozměr X = 22 mm	9 078 712	1 sada

Samodovírací těleso s tlumením Silent System 40 pro boky SysTech

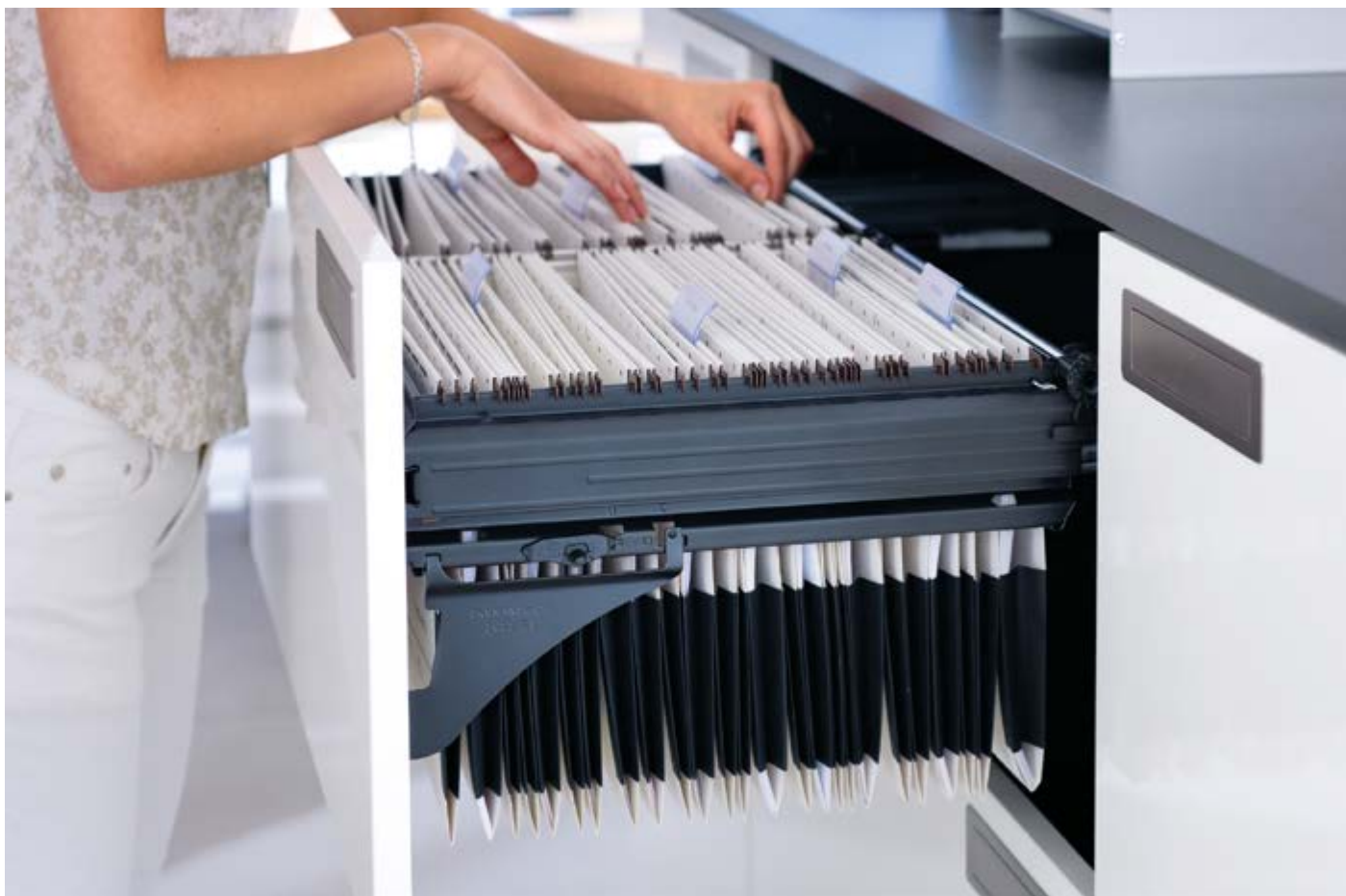


- ▶ Pro oboustranné samodovírání
- ▶ Pro výsuv Quadro Duplex X = 13 mm
- ▶ Pro obzvláště jemné a tiché samodovírání

Sada obsahuje:

- ▶ 1 sada, samodovírací těleso

Provedení	Obj. č.	Balení
vlevo / vpravo	9 209 846	1 sada



Vyšší efektivita - větší úspěch! Efektivita práce v kanceláři ve velké míře závisí na pracovních podmínkách. Podstatně k tomu přispívají členicí prvky v kancelářském nábytku. Důležité: členění veškerého kancelářského nábytku se musí vzájemně perfektně sladit. To se Vám podaří díky koncepci platformy Hettich. Tato platforma umožňuje maximální

funkčnost jedním tahem, a to jak v kontejnerech, tak také v kancelářských skříních. Většina členicích modulů Systema Top 2000 je kompatibilních se zásuvkovým systémem s flexibilními šířkami SysTech. Příkladem jsou kancelářské zásuvky s rámem na závěsné složky.



Funkční a stylové:
zásuvky SysTech s DesignSide
a vnitřním členěním.



Také za posuvné dveře:
Systema Top 2000 uspořádá vše.



Vytvoří strukturu:
zásuvka SysTech s příčkami.



**Perfektně synchronizovaný
výsuvný pohyb:**
Parallel System.

- ▶ Příslušenství a členění Systema Top 2000
- ▶ Přehled sortimentu



OrgaLine

288



Krycí profil pro rámy na závěsné složky a pro skříňové zásuvky

289



Chráníč dveří pro skříňové zásuvky a rámy na závěsné složky

290



Závěsný rám k postavení do zásuvky pro hloubku skříně 400, 600, 430 a 316 mm

291 - 294, 296



Vložené můstky pro závěsné rámy k postavení do zásuvky a pro rámy na závěsné složky

295



Dělicí příčky

297 - 301



Přepážka

297 - 301



Kartotékové profily a opěrky

302 - 310



Kartotékové schránky a opěrky

311 - 316



Prvky pro vybavení systému zásuvek s dvojitými boky SysTech

317 - 319



OrgaStripe

320 - 321

Systemy kování pro vybavení kancelářských skříní

- ▶ Příslušenství Systema Top 2000
- ▶ Členění

OrgaLine



- ▶ Ocel, prášková barva

Sada obsahuje:

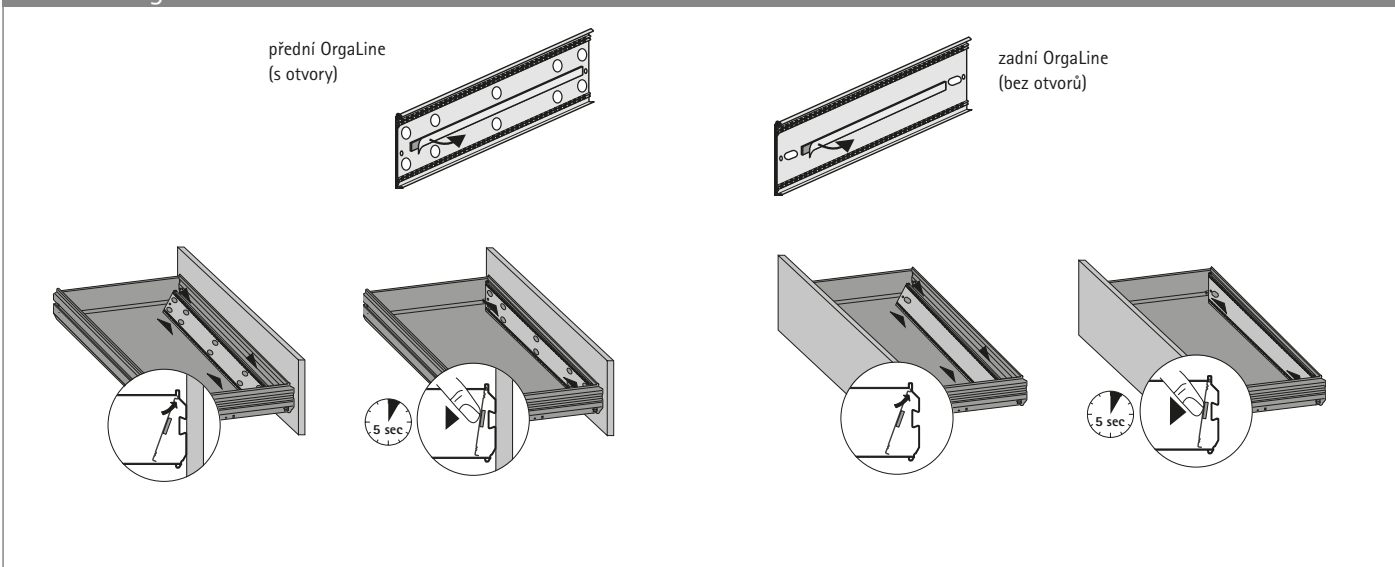
- ▶ 2 ks, OrgaLine

Pokyny:

- ▶ Pokud se mají skříňové zásuvky vybavit kartotékovými profily, dělicími příčkami nebo přepážkami, je nutno na přední a zadní stranu ocelových zásuvek nejprve namontovat OrgaLine. Ve spojení s příčkou lze alternativně k OrgaLine použít i OrgaClip.

Pro zásuvku vnější rozměr AB mm	Obj. č. / Barva		Balení
	aluminium finiš	černá	
371	9 078 225	9 078 218	1 sada
536	9 078 231	9 078 220	1 sada
736	9 078 227	9 078 219	1 sada
836	9 078 226	9 078 221	1 sada
936	9 078 257	9 078 222	1 sada
1136	9 078 258	9 078 224	1 sada

Montáž OrgaLine



Systemy kování pro vybavení kancelářských skříní

- ▶ Příslušenství Systema Top 2000
- ▶ Členění

OrgaClip

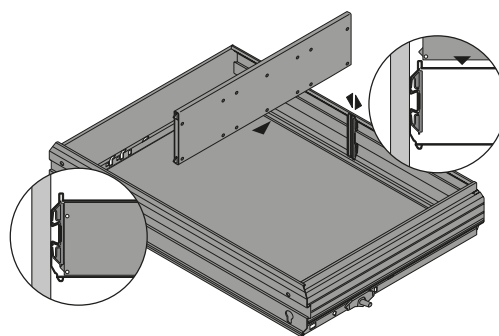
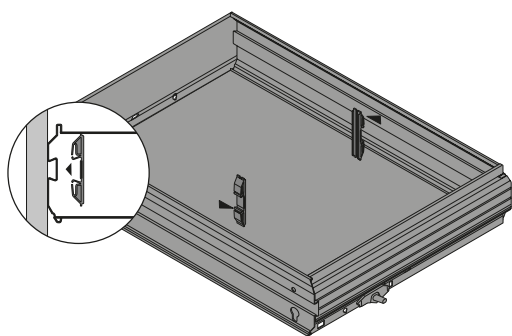


- ▶ Pomocí OrgaClipu je možno flexibilně upravit polohu příčky v zásuvce
- ▶ Plast

Příslušenství viz:
▶ Příčka, viz str. 296

Barva	Obj. č.	Balení
aluminium finiš	0 020 589	1 sada
černá	0 010 128	1 sada

Montáž OrgaClip

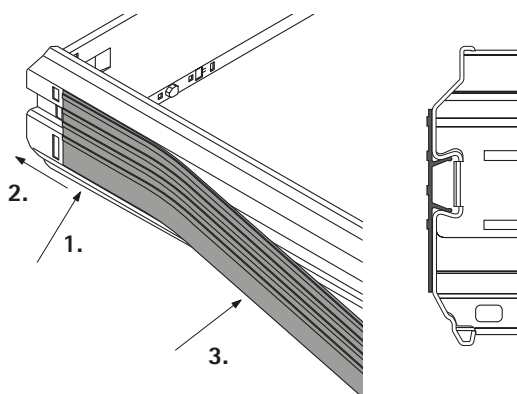


Krycí profil



- ▶ Pro použití u rámu na závěsné složky a zásuvky
- ▶ Pro zakrytí upevňovacích otvorů při použití za dveřmi
- ▶ Plast

Šířka mm	Obj. č. / Barva		Balení
	aluminium finiš	černá	
371	9 133 363	9 133 360	1/50 ks
536	9 133 362	9 133 359	1/50 ks
736	9 132 871	9 132 813	1/50 ks
836	9 133 364	9 133 361	1/50 ks
936	9 133 081	9 132 814	1/50 ks
1136	9 133 082	9 132 815	1/50 ks



Systemy kování pro vybavení kancelářských skříní

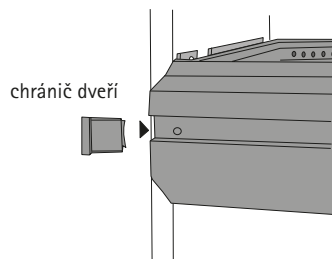
- ▶ Příslušenství Systema Top 2000
- ▶ Členění

Chráníč dveří



- ▶ Pro rám na závěsné složky a skříňové zásuvky
- ▶ Plast

Barva	Obj. č.	Balení
aluminium finiš	0 020 605	1 sada
černá	0 075 715	1 sada



Chráníč složek



- ▶ Pro rám na závěsné složky
- ▶ Ocel, prášková barva

Barva	Obj. č.	Balení
aluminium finiš	9 011 687	1/20 ks
černá	1 066 101	1/20 ks

► Příslušenství Systema Top 2000

► Závěsný rám k postavení do zásuvky pro hloubku skříně 400 mm

Závěsný rám k postavení do zásuvky



- S vloženým můstkem
- Ocel niklovaná, plast

Sada obsahuje:

- 1 ks, závěsný rám k postavení do zásuvky
- Vložené můstky, počet viz tabulka

Pokyny:

- Závěsný rám k postavení do zásuvky je možno použít pouze u nízkých zad do 96 mm

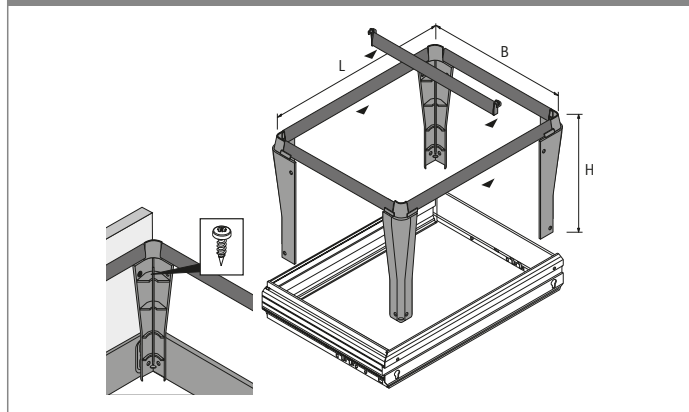
► Montáž, viz str. 296

L mm	H mm	B mm	Obj. č. / Barva		Balení
			aluminium finiš	černá	
350	244	350	9 039 919	9 039 917	1 sada
510	244	350	9 039 927	9 039 924	1 sada
710	244	350	9 039 923	9 039 921	1 sada

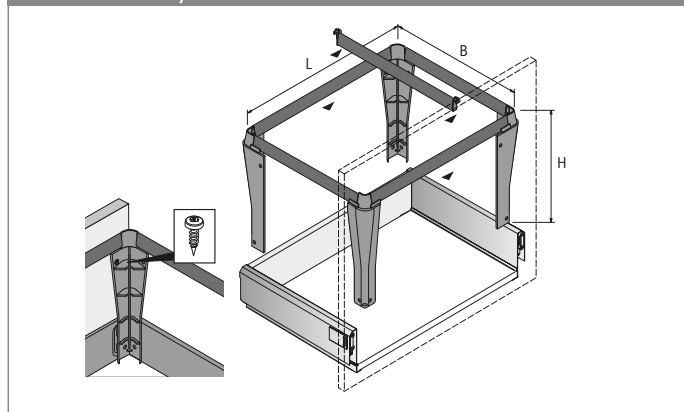
Tabulka členění pro závěsný rám k postavení do zásuvky

L x H x B mm	Skříňová zásuvka Vnější šířka mm	Skříňová zásuvka Vnější hloubka mm	Počet potřebných vložených můstků pro závěsné složky DIN A4	Potřebný počet závěsných rámů na zásuvku
350 x 244 x 350	371	352	0	1
510 x 244 x 350	536	352	1	1
710 x 244 x 350	736	352	2	1
350 x 244 x 350	1136	352	0	3

Montáž se skříňovou zásuvkou



Montáž se SysTech



▶ Příslušenství Systema Top 2000

▶ Závěsný rám k postavení do zásuvky pro hloubku skříně 600 mm

Závěsný rám k postavení do zásuvky



- ▶ S vloženým můstkem
- ▶ Ocel niklovaná, plast

Sada obsahuje:

- ▶ 1 ks, závěsný rám k postavení do zásuvky
- ▶ Vložené můstky, počet viz tabulka

Pokyny:

- ▶ Závěsný rám k postavení do zásuvky je možno použít pouze u nízkých zad do 96 mm

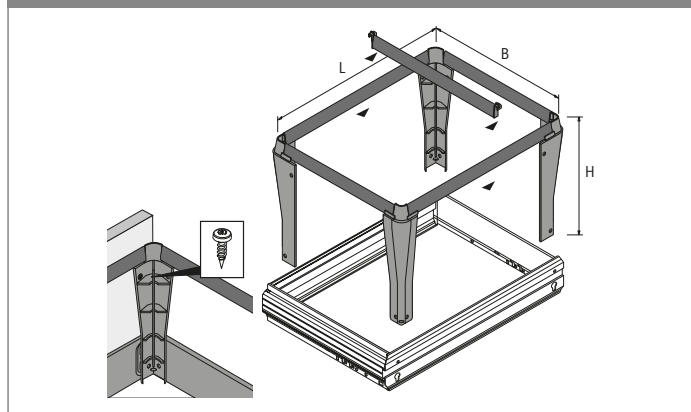
- ▶ Montáž, viz str. 296

L mm	H mm	B mm	Obj. č. / Barva		Balení
			aluminium finiš	černá	
350	244	510	0 046 765	0 046 759	1 sada
510	244	510	0 046 766	0 046 761	1 sada
710	244	510	0 046 767	0 046 762	1 sada

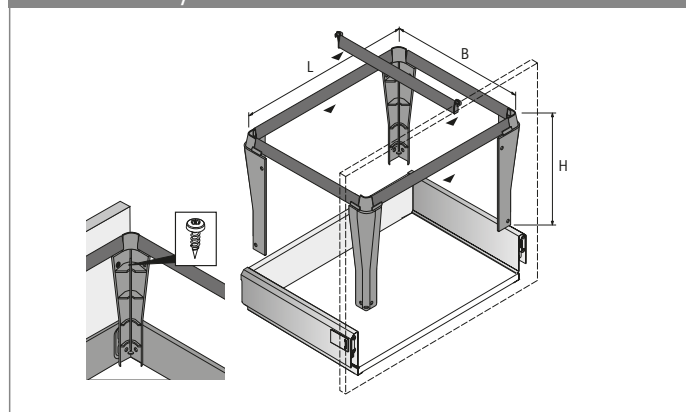
Tabulka členění pro závěsný rám k postavení do zásuvky

L x H x B mm	Skříňová zásuvka Vnější šířka mm	Skříňová zásuvka Vnější hloubka mm	Počet potřebných vložených můstků pro závěsné složky DIN A4	Potřebný počet závěsných rámů na zásuvku
350 x 244 x 510	371	517	0	1
510 x 244 x 510	536	517	1	1
710 x 244 x 510	736	517	2	1
350 x 244 x 510	1136	517	0	3

Montáž se skříňovou zásuvkou



Montáž se SysTech



► Příslušenství Systema Top 2000

► Závěsný rám k postavení do zásuvky pro hloubku skříně 430 mm

Závěsný rám k postavení do zásuvky



- S vloženým můstkem
- Ocel niklovaná, plast

Sada obsahuje:

- 1 ks, závěsný rám k postavení do zásuvky
- Vložené můstky, počet viz tabulka

Pokyny:

- Závěsný rám k postavení do zásuvky je možno použít pouze u nízkých zad do 96 mm

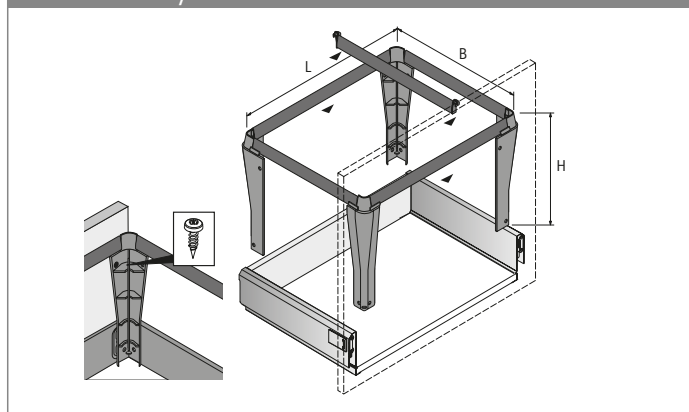
- Montáž, viz str. 296

L mm	H mm	B mm	Obj. č. / Barva		Balení
			aluminium finiš	černá	
350	244	350	9 039 919	9 039 917	1 sada
510	244	350	9 039 927	9 039 924	1 sada
710	244	350	9 039 923	9 039 921	1 sada

Tabulka členění pro závěsný rám k postavení do zásuvky

L x H x B mm	Boky SysTech Vnější šířka mm	Boky SysTech Vnější hloubka mm	Počet potřebných vložených můstků pro závěsné složky DIN A4	Potřebný počet závěsných rámů na zásuvku
350 x 244 x 350 + zbytek	371	410	0	1
510 x 244 x 350 + zbytek	536	410	1	1
710 x 244 x 350 + zbytek	736	410	2	1
350 x 244 x 350 + zbytek	1136	410	0	3

Montáž se SysTech



▶ Příslušenství Systema Top 2000

▶ Závěsný rám k postavení do zásuvky pro hloubku skříně 316 mm

Závěsný rám k postavení do zásuvky



- ▶ S vloženým můstkem
- ▶ Ocel niklovaná, plast

Sada obsahuje:

- ▶ 1 ks, závěsný rám k postavení do zásuvky
- ▶ Vložené můstky, počet viz tabulka

Pokyny:

- ▶ Závěsný rám k postavení do zásuvky je možno použít pouze u nízkých zad do 96 mm
- ▶ Při hloubce skříně 316 mm jsou složky A4 použitelné pouze rovnoběžně s čelem

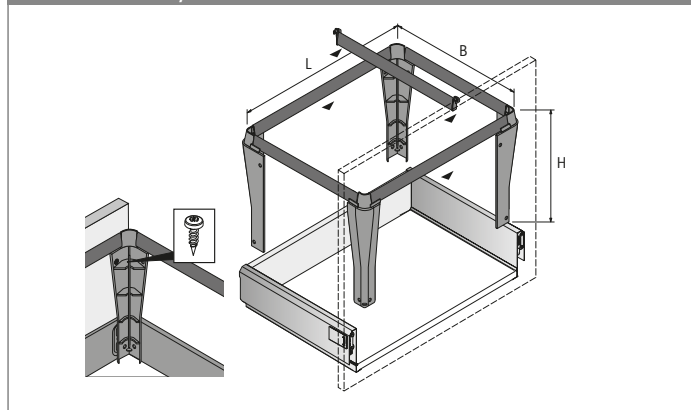
- ▶ Montáž, viz str. 296

L mm	H mm	B mm	Obj. č. / Barva		Balení
			aluminium finiš	černá	
510	244	250	0 046 724	0 046 717	1 sada
710	244	250	0 046 725	0 046 718	1 sada

Tabulka členění pro závěsný rám k postavení do zásuvky

L x H x B mm	Vestavná šířka mm	Vestavná hloubka mm	Počet potřebných vložených můstků prozávěsné složky DIN A4	Potřebný počet závěsných rámu
510 x 244 x 250 + zbytek	530	316	1	1
710 x 244 x 250 + zbytek	530	316	2	1

Montáž se SysTech



- ▶ Příslušenství Systema Top 2000
- ▶ Členění

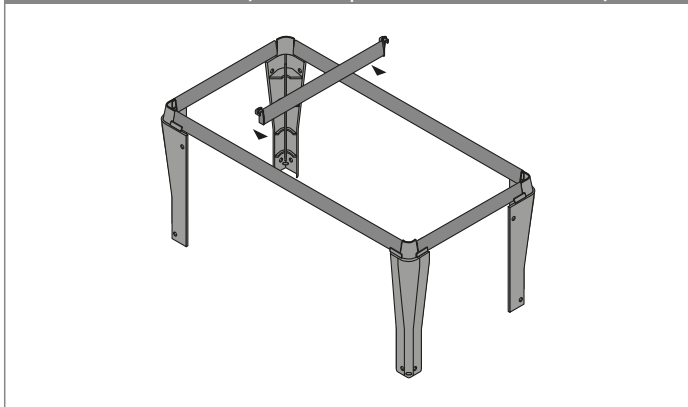
Vložený můstek



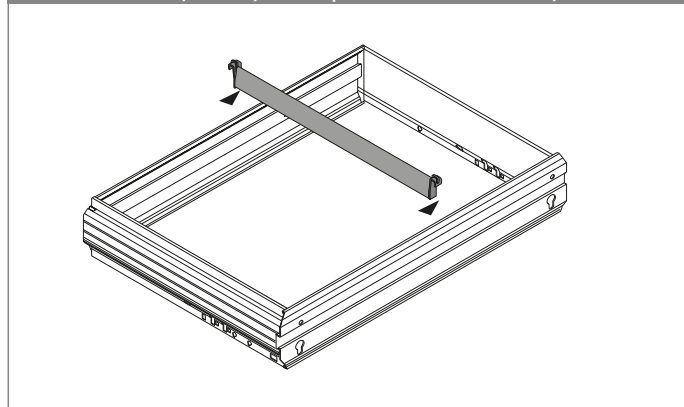
- ▶ Pro dodatečné členění závěsného rámu k postavení do zásuvky a rámu na závěsné složky
- ▶ Spony plast
- ▶ Ocel niklovaná

Hloubka skříně mm	Obj. č. / Barva		Balení
	aluminium finiš	černá	
400	9 039 372	9 039 362	1/100 ks
600	0 048 428	9 039 373	1/100 ks
430	0 048 427	9 039 876	1/100 ks
316	0 048 429	0 046 834	1/100 ks

Montáž na závěsný rám k postavení do zásuvky

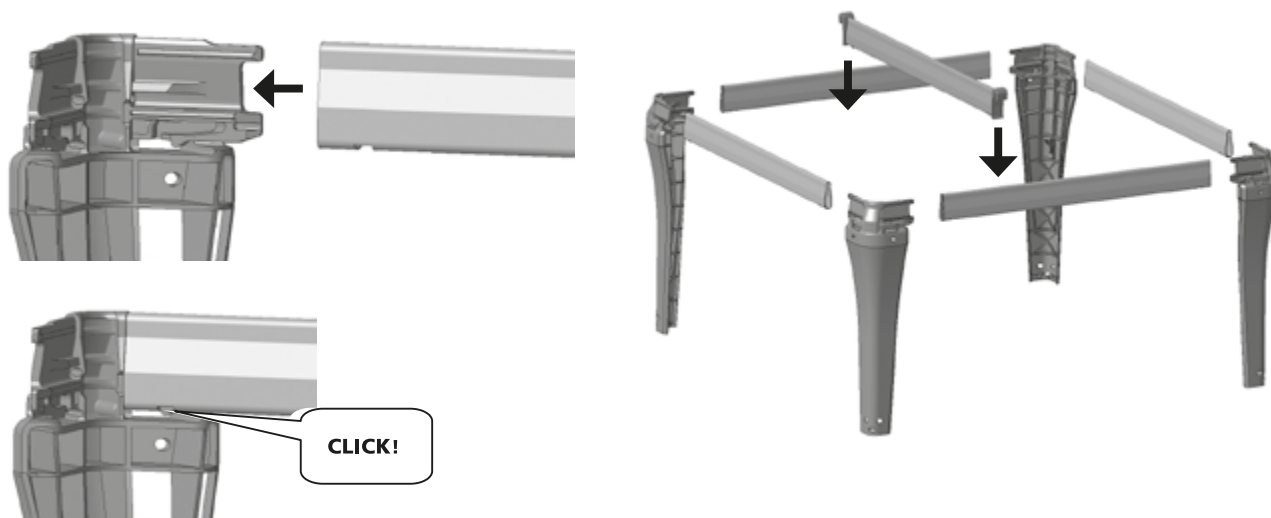


Montáž na výsuvný rám pro závěsné složky



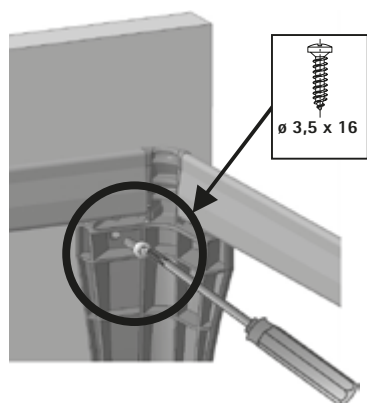
- ▶ Příslušenství Systema Top 2000
- ▶ Montáž závěsného rámu k postavení do zásuvky

Montáž závěsného rámu k postavení do zásuvky



Volitelně: možnost našroubování

Pozor:
přišroubování závěsné registratury je nutné
u velikosti skříně od 800 x 600 mm (šířka x hloubka)



Systemy kování pro vybavení kancelářských skříní

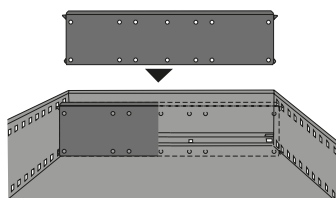
- ▶ Příslušenství Systema Top 2000
- ▶ Členění

Dělicí příčka



- ▶ S dvojitými boky a bočními západkami
- ▶ Aretace v OrgaLine nebo v OrgaClip

Hloubka skříně mm	Materiál	Obj. č. / Barva		Balení
		aluminium finiš	černá	
400	Ocel	9 007 199	1 040 519	1/25 ks
600	Ocel	9 011 532	1 045 466	1/25 ks

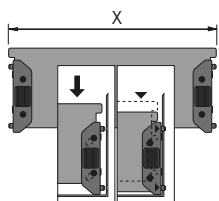


Přepážka



- ▶ Ocel, prášková barva

Formát DIN	Rozměr X mm	Obj. č. / Barva		Balení
		aluminium finiš	černá	
A5	210	9 013 535	1 049 068	1/35 ks
A6	150	9 011 488	1 040 175	1/50 ks
A7	110	9 007 408	1 042 189	1/70 ks







Systemy kování pro vybavení kancelářských skříní





► Příslušenství Systema Top 2000

► Možnosti členění, příčky a přepážky pro skříně s hloubkou 400 mm





Možnosti členění pro šířku zásuvek 371 mm

Šířka zásuvek 371 mm				
Členění	1 x DIN A4	2 x DIN A5	4 x DIN A6	8 x DIN A7
Potřebné příslušenství	1 dělicí příčka	2 dělicí příčky 1 přepážka A5	3 dělicí příčky 2 přepážky A7	3 dělicí příčky 6 přepážek A7
Zbývající hloubka (vzadu)	102 mm	92 mm	72 mm	72 mm





Možnosti členění pro šířku zásuvek 536 mm

Šířka zásuvek 536 mm				
Členění	2 x DIN A4	4 x DIN A5	8 x DIN A6	16 x DIN A7
Potřebné příslušenství	2 dělicí příčky	3 dělicí příčky 2 přepážky A5	5 dělicích příček 4 přepážky A7	5 dělicích příček 12 přepážek A7
Zbývající hloubka (vzadu)	50 mm	40 mm	0 mm	0 mm

Možnosti členění pro šířku zásuvek 736 mm

Šířka zásuvek 736 mm				
Členění	3 x DIN A4	6 x DIN A5	12 x DIN A6	20 x DIN A7
Potřebné příslušenství	2 dělicí příčky	4 dělicí příčky 3 přepážky A5	5 dělicích příček 8 přepážek A6	6 dělicích příček 15 přepážek A7
Zbývající hloubka (vzadu)	0 mm	20 mm	80 mm	80 mm

Možnosti členění pro šířku zásuvek 836 mm





Šířka zásuvek 836 mm				
Členění	3 x DIN A4	6 x DIN A5	12 x DIN A6	24 x DIN A7
Potřebné příslušenství	3 dělicí příčky	4 dělicí příčky 3 přepážky A5	7 dělicích příček 6 přepážek A7	7 dělicích příček 18 přepážek A7
Zbývající hloubka (vzadu)	120 mm	110 mm	50 mm	50 mm

Systémy kování pro vybavení kancelářských skříní





► Příslušenství Systema Top 2000

► Možnosti členění, příčky a přepážky pro skříně s hloubkou 400 mm

Možnosti členění pro šířku zásuvek 936 mm

Šířka zásuvek 936 mm				
Členění	4 x DIN A4	8 x DIN A5	14 x DIN A6	28 x DIN A7
Potřebné příslušenství	3 dělicí příčky	5 dělicích příček 4 přepážky A5	8 dělicích příček 7 přepážek A7	8 dělicích příček 21 přepážka A7
Zbývající hloubka (vzadu)	0 mm	0 mm	40 mm	40 mm

Možnosti členění pro šířku zásuvek 1136 mm





Šířka zásuvek 1136 mm				
Členění	4 x DIN A4 a 3 x DIN A6	8 x DIN A5 a 3 x DIN A6	18 x DIN A6	36 x DIN A7
Potřebné příslušenství	5 dělicích příček 2 přepážky A6	6 dělicích příček 4 přepážky A5 2 přepážky A6	10 dělicích přepážek 9 přepážek A7	10 dělicích přepážek 27 přepážek A7
Zbývající hloubka (vzadu)	50 mm	40 mm	0 mm	0 mm

Systemy kování pro vybavení kancelářských skříní





► Příslušenství Systema Top 2000

► Možnosti členění pomocí příčky a přepážky pro skříně s hloubkou 600 mm


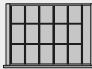
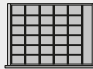
Možnosti členění pro šířku zásuvek 371 mm

Šířka zásuvek 371 mm				
Členění	1 x DIN A4	3 x DIN A5	6 x DIN A6	12 x DIN A7
Potřebné příslušenství	2 dělicí příčky 1 přepážka A5	2 dělicí příčky 2 přepážky A5	3 dělicí příčky 4 přepážky A7	3 dělicí příčky 10 přepážek A7
Zbývající hloubka (vzadu)	92 mm	92 mm	72 mm	72 mm




Možnosti členění pro šířku zásuvek 536 mm

Šířka zásuvek 536 mm				
Členění	2 x DIN A4 a DIN A5	6 x DIN A5	12 x DIN A6	24 x DIN A7
Potřebné příslušenství	3 dělicí příčky 2 přepážky A5	3 dělicí příčky 4 přepážky A5	5 dělicích příček 8 přepážek A7	5 dělicích příček 20 přepážek A7
Zbývající hloubka (vzadu)	40 mm	40 mm	0 mm	0 mm

Možnosti dělení pro šířku zásuvek 736 mm

Šířka zásuvek 736 mm				
Členění		9 x DIN A5	15 x DIN A6	30 x DIN A7
Potřebné příslušenství		4 dělicí příčky 6 přepážek A5	6 dělicích příček 10 přepážek A7	6 dělicích příček 25 přepážek A7
Zbývající hloubka (vzadu)		20 mm	80 mm	80 mm

Možnosti členění pro šířku zásuvek 836 mm

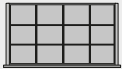


Šířka zásuvek 836 mm				
Členění		9 x DIN A5	18 x DIN A6	36 x DIN A7
Potřebné příslušenství		4 dělicích příček 6 přepážek A5	7 dělicích příček 12 přepážek A7	7 dělicích příček 30 přepážek A7
Zbývající hloubka (vzadu)		110 mm	50 mm	50 mm

Systemy kování pro vybavení kancelářských skříní

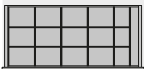


► Příslušenství Systema Top 2000

► Možnosti členění pomocí příčky a přepážky pro skříně s hloubkou 600 mm

Možnosti členění pro šířku zásuvek 936 mm

Šířka zásuvek 936 mm			
Členění	12 x DIN A5	21 x DIN A6	42 x DIN A7
Potřebné příslušenství	5 dělicích příček 8 přepážek A5	8 dělicích příček 14 přepážek A7	8 dělicích příček 35 přepážek A7
Zbývající hloubka (vzadu)	0 mm	40 mm	40 mm

Možnosti členění pro šířku zásuvek 1136 mm

Šířka zásuvek 1136 mm			
Členění	12 x DIN A5 a 3 x DIN A6	27 x DIN A6	54 x DIN A7
Potřebné příslušenství	6 dělicích příček 8 přepážek A5 2 přepážky A7	10 dělicích příček 18 přepážek A7	10 dělicích příček 45 přepážek A7
Zbývající hloubka (vzadu)	80 mm	0 mm	0 mm

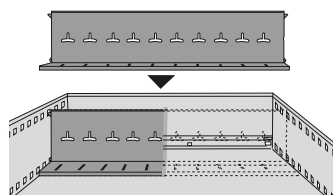
Systemy kování pro vybavení kancelářských skříní

- ▶ Příslušenství Systema Top 2000
- ▶ Členění

Kartotékový profil



- ▶ Pro opěrky
- ▶ S bočními západkami
- ▶ Aretace v OrgaLine
- ▶ Ocel, prášková barva



Hloubka skříně mm	Obj. č. / Barva		Balení
	aluminium finiš	černá	
400	0 020 724	0 075 671	1 sada
600	0 020 675	0 075 673	1 sada

Opěrka

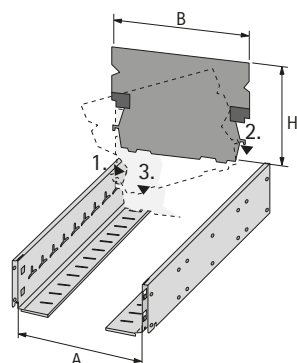


- ▶ K použití s kartotékovými profily
- ▶ Ocel, prášková barva

Pokyny:

- ▶ Rozměry uvedené v tabulce jsou potřebné výšky čel ve výškových jednotkách HE pro řadu otvorů v rozteči 32 bez rozměru mezery

Formát DIN	Rozměr A mm	Rozměr B	Rozměr H mm	Minimální výška čela, rozteč vrtání 32 (mm / HE)	Obj. č. / Barva		Balení
					aluminium finiš	černá	
A4 naležato	302,5	314,5	209,5	256 / 4 HE	9 008 042	1 040 925	1/30 ks
A5 na výšku	152,5	164,5	209,5	256 / 4 HE	9 011 493	1 056 952	1/25 ks
A5 naležato	212,5	224,5	147,5	192 / 3 HE	9 007 207	1 040 926	1/25 ks
A6 naležato	152,5	164,5	104,5	160 / 2,5 HE	9 011 494	1 040 927	1/50 ks
C4 naležato	322,5	336,5	209,5	256 / 4 HE	9 011 495	1 065 173	1/30 ks
C5 naležato	232,5	244,5	147,5	192 / 3 HE	9 011 496	1 056 606	1/25 ks
C6 naležato	172,5	184,5	104,5	160 / 2,5 HE	9 011 497	1 056 608	1/25 ks



Systemy kování pro vybavení kancelářských skříní

► Příslušenství Systema Top 2000

► Možnosti členění, kartotékový profil a opěrky pro hloubku skříně 400 mm



Možnosti členění pro šířku zásuvek 371 mm

Šířka zásuvek 371 mm				
Členění	1 DIN A4 naležato	1 DIN A5 naležato	1 x DIN A5 na výšku	
Potřebné příslušenství	2 kartotékové profily min. 2 opěrky A4 naležato	2 kartotékové profily min. 2 opěrky A5 naležato	2 kartotékové profily min. 2 opěrky A5 na výšku	
Zbývající hloubka (vzadu)	5 mm	95 mm	155 mm	




Možnosti členění pro šířku zásuvek 536 mm

Šířka zásuvek 536 mm				
Členění	1 DIN A4 naležato	2 DIN A5 naležato	2 x DIN A5 na výšku	
Potřebné příslušenství	2 kartotékové profily min. 2 opěrky A4 naležato	4 kartotékové profily min. 4 opěrky A5 naležato	4 kartotékové profily min. 4 opěrky A5 na výšku	
Zbývající hloubka (vzadu)	170 mm	30 mm	150 mm	

Možnosti členění pro šířku zásuvek 736 mm

Šířka zásuvek 736 mm				
Členění	2 DIN A4 naležato	3 DIN A5 naležato	4 x DIN A5 na výšku	
Potřebné příslušenství	4 kartotékové profily min. 4 opěrky A4 naležato	6 kartotékových profilů min. 6 opěrek A5 naležato	8 kartotékových profilů min. 8 opěrek A5 na výšku	
Zbývající hloubka (vzadu)	50 mm	0 mm	10 mm	

Možnosti členění pro šířku zásuvek 836 mm




Šířka zásuvek 836 mm				
Členění	2 DIN A4 naležato	3 DIN A5 naležato	4 x DIN A5 na výšku	
Potřebné příslušenství	4 kartotékové profily min. 4 opěrky A4 naležato	6 kartotékových profilů min. 6 opěrek A5 naležato	8 kartotékových profilů min. 8 opěrek A5 na výšku	
Zbývající hloubka (vzadu)	140 mm	90 mm	100 mm	

Systemy kování pro vybavení kancelářských skříní

► Příslušenství Systema Top 2000

► Možnosti členění, kartotékový profil a opěrky pro hloubku skříně 400 mm





Možnosti členění pro šířku zásuvek 371 mm

Šířka zásuvek 371 mm			
Členění	1 DIN A6 naležato	1 x DIN C5 naležato	1 x DIN C6 naležato
Potřebné příslušenství	2 kartotékové profily min. 2 opěrky A6 naležato	2 kartotékové profily min. 2 opěrky C5 naležato	2 kartotékové profily min. 2 opěrky C6 naležato
Zbývající hloubka (vzadu)	155 mm	75 mm	135 mm





Možnosti členění pro šířku zásuvek 536 mm

Šířka zásuvek 536 mm				
Členění	2 DIN A6 naležato	1 x DIN C4 naležato	1 x DIN C5 naležato	2 x DIN C6 naležato
Potřebné příslušenství	4 kartotékové profily min. 4 opěrky A6 naležato	2 kartotékové profily min. 2 opěrky C4 naležato	2 kartotékové profily min. 2 opěrky C5 naležato	4 kartotékové profily min. 4 opěrky C6 naležato
Zbývající hloubka (vzadu)	150 mm	150 mm	240 mm	110 mm

Možnosti členění pro šířku zásuvek 736 mm

Šířka zásuvek 736 mm				
Členění	4 DIN A6 naležato	2 x DIN C4 naležato	2 x DIN C5 naležato	3 x DIN C6 naležato
Potřebné příslušenství	8 kartotékových profilů min. 8 opěrek A6 naležato	4 kartotékové profily min. 4 opěrky C4 naležato	4 kartotékové profily min. 4 opěrky C5 naležato	6 kartotékových profilů min. 6 opěrek C6 naležato
Zbývající hloubka (vzadu)	10 mm	10 mm	190 mm	120 mm

Možnosti členění pro šířku zásuvek 836 mm



Šířka zásuvek 836 mm				
Členění	4 DIN A6 naležato	2 x DIN C4 naležato	3 x DIN C5 naležato	4 x DIN C6 naležato
Potřebné příslušenství	8 kartotékových profilů min. 8 opěrek A6 naležato	4 kartotékové profily min. 4 opěrky C4 naležato	6 kartotékových profilů min. 6 opěrek C5 naležato	8 kartotékových profilů min. 8 opěrek C6 naležato
Zbývající hloubka (vzadu)	100 mm	100 mm	30 mm	20 mm

Systémy kování pro vybavení kancelářských skříní

► Příslušenství Systema Top 2000

► Možnosti členění, kartotékový profil a opěrky pro hloubku skříně 400 mm

Možnosti členění pro šířku zásuvek 936 mm

Šířka zásuvek 936 mm				
Členění	2 DIN A4 naležato	3 DIN A5 naležato	5 x DIN A5 na výšku	
Potřebné příslušenství	4 kartotékové profily min. 4 opěrky A4 naležato	6 kartotékových profilů min. 6 opěrek A5 naležato	10 kartotékových profilů min. 10 opěrek A5 na výšku	
Zbývající hloubka (vzadu)	250 mm	200 mm	44 mm	

Možnosti členění pro šířku zásuvek 1136 mm





Šířka zásuvek 1136 mm				
Členění	3 DIN A4 naležato	4 DIN A5 naležato	6 x DIN A5 na výšku	
Potřebné příslušenství	6 kartotékových profilů min. 6 opěrek A4 naležato	8 kartotékových profilů min. 8 opěrek A5 naležato	12 kartotékových profilů min. 12 opěrek A5 na výšku	
Zbývající hloubka (vzadu)	130 mm	170 mm	74 mm	

Systemy kování pro vybavení kancelářských skříní

► Příslušenství Systema Top 2000

► Možnosti členění, kartotékový profil a opěrky pro hloubku skříně 400 mm

Možnosti členění pro šířku zásuvek 936 mm

Šířka zásuvek 936 mm				
Členění	5 DIN A6 naležato	2 x DIN C4 naležato	3 x DIN C5 naležato	4 x DIN C6 naležato
Potřebné příslušenství	10 kartotékových profilů min. 10 opěrek A6 naležato	4 kartotékové profily min. 4 opěrky C4 naležato	6 kartotékových profilů min. 6 opěrek C5 naležato	8 kartotékových profilů min. 8 opěrek C6 naležato
Zbývající hloubka (vzadu)	44 mm	210 mm	140 mm	130 mm

Možnosti členění pro šířku zásuvek 1136 mm


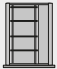

Šířka zásuvek 1136 mm				
Členění	6 DIN A6 naležato	3 x DIN C4 naležato	4 x DIN C5 naležato	5 x DIN C6 naležato
Potřebné příslušenství	12 kartotékových profilů min. 12 opěrek A6 naležato	6 kartotékových profilů min. 6 opěrek C4 naležato	8 kartotékových profilů min. 8 opěrek C5 naležato	10 kartotékových profilů min. 10 opěrek C6 naležato
Zbývající hloubka (vzadu)	74 mm	70 mm	90 mm	144 mm

Systemy kování pro vybavení kancelářských skříní

► Příslušenství Systema Top 2000

► Možnosti členění, kartotékový profil a opěrky pro hloubku skříně 600 mm

Možnosti členění pro šířku zásuvek 371 mm

Šířka zásuvek 371 mm				
Členění	1 DIN A4 naležato	1 DIN A5 naležato	1 x DIN A5 na výšku	
Potřebné příslušenství	2 kartotékové profily min. 4 opěrky A4 naležato	2 kartotékové profily min. 4 opěrky A5 naležato	2 kartotékové profily min. 4 opěrky A5 na výšku	
Zbývající hloubka (vzadu)	4 mm	95 mm	155 mm	

Možnosti členění pro šířku zásuvek 536 mm

Šířka zásuvek 536 mm				
Členění	1 DIN A4 naležato	2 DIN A5 naležato	2 x DIN A5 na výšku	
Potřebné příslušenství	2 kartotékové profily min. 4 opěrky A4 naležato	4 kartotékové profily min. 8 opěrek A5 naležato	4 kartotékové profily min. 8 opěrek A5 na výšku	
Zbývající hloubka (vzadu)	170 mm	30 mm	150 mm	

Možnosti členění pro šířku zásuvek 736 mm

Šířka zásuvek 736 mm				
Členění	2 DIN A4 naležato	3 DIN A5 naležato	4 x DIN A5 na výšku	
Potřebné příslušenství	4 kartotékové profily min. 10 opěrek A4 naležato	6 kartotékových profilů min. 15 opěrek A5 naležato	8 kartotékových profilů min. 20 opěrek A5 na výšku	
Zbývající hloubka (vzadu)	50 mm	0 mm	10 mm	

Možnosti členění pro šířku zásuvek 836 mm




Šířka zásuvek 836 mm				
Členění	2 DIN A4 naležato	3 DIN A5 naležato	4 x DIN A5 na výšku	
Potřebné příslušenství	4 kartotékové profily min. 10 opěrek A4 naležato	6 kartotékových profilů min. 15 opěrek A5 naležato	8 kartotékových profilů min. 20 opěrek A5 na výšku	
Zbývající hloubka (vzadu)	140 mm	90 mm	100 mm	

Systemy kování pro vybavení kancelářských skříní



► Příslušenství Systema Top 2000

► Možnosti členění, kartotékový profil a opěrky pro hloubku skříně 600 mm



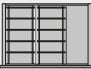
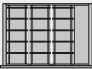
Možnosti členění pro šířku zásuvek 371 mm

Šířka zásuvek 371 mm			
Členění	1 DIN A6 naležato	1 x DIN C5 naležato	1 x DIN C6 naležato
Potřebné příslušenství	2 kartotékové profily min. 4 opěrky A6 naležato	2 kartotékové profily min. 4 opěrky C5 naležato	2 kartotékové profily min. 4 opěrky C6 naležato
Zbývající hloubka (vzadu)	155 mm	75 mm	135 mm




Možnosti členění pro šířku zásuvek 536 mm

Šířka zásuvek 536 mm				
Členění	2 DIN A6 naležato	1 x DIN C4 naležato	1 x DIN C5 naležato	2 x DIN C6 naležato
Potřebné příslušenství	4 kartotékové profily min. 8 opěrek A6 naležato	2 kartotékové profily min. 4 opěrky C4 naležato	2 kartotékové profily min. 4 opěrky C5 naležato	4 kartotékové profily min. 8 opěrek C6 naležato
Zbývající hloubka (vzadu)	150 mm	150 mm	240 mm	110 mm

Možnosti členění pro šířku zásuvek 736 mm

Šířka zásuvek 736 mm				
Členění	4 DIN A6 naležato	2 x DIN C4 naležato	2 x DIN C5 naležato	3 x DIN C6 naležato
Potřebné příslušenství	8 kartotékových profilů min. 20 opěrek A6 naležato	4 kartotékové profily min. 10 opěrek C4 naležato	4 kartotékové profily min. 10 opěrek C5 naležato	6 kartotékových profilů min. 15 opěrek C6 naležato
Zbývající hloubka (vzadu)	10 mm	10 mm	190 mm	120 mm

Možnosti členění pro šířku zásuvek 836 mm


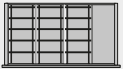
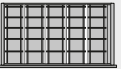
Šířka zásuvek 836 mm				
Členění	4 DIN A6 naležato	2 x DIN C4 naležato	3 x DIN C5 naležato	4 x DIN C6 naležato
Potřebné příslušenství	8 kartotékových profilů min. 20 opěrek A6 naležato	4 kartotékové profily min. 10 opěrek C4 naležato	6 kartotékových profilů min. 15 opěrek C5 naležato	8 kartotékových profilů min. 20 opěrek C6 naležato
Zbývající hloubka (vzadu)	100 mm	100 mm	30 mm	20 mm

Systémy kování pro vybavení kancelářských skříní

► Příslušenství Systema Top 2000

► Možnosti členění, kartotékový profil a opěrky pro hloubku skříně 600 mm

Možnosti členění pro šířku zásuvek 936 mm

Šířka zásuvek 936 mm				
Členění	2 DIN A4 naležato	3 DIN A5 naležato	5 x DIN A5 na výšku	
Potřebné příslušenství	4 kartotékové profily min. 10 opěrek A4 naležato	6 kartotékových profilů min. 15 opěrek A5 naležato	10 kartotékových profilů min. 25 opěrek A5 na výšku	
Zbývající hloubka (vzadu)	250 mm	200 mm	44 mm	

Možnosti členění pro šířku zásuvek 1136 mm


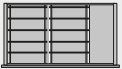
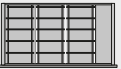
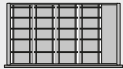
Šířka zásuvek 1136 mm				
Členění	3 DIN A4 naležato	4 DIN A5 naležato	6 x DIN A5 na výšku	
Potřebné příslušenství	6 kartotékových profilů min. 15 opěrek A4 naležato	8 kartotékových profilů min. 20 opěrek A5 naležato	12 kartotékových profilů min. 30 opěrek A5 na výšku	
Zbývající hloubka (vzadu)	130 mm	170 mm	74 mm	

Systemy kování pro vybavení kancelářských skříní

► Příslušenství Systema Top 2000

► Možnosti členění, kartotékový profil a opěrky pro hloubku skříně 600 mm

Možnosti členění pro šířku zásuvek 936 mm

Šířka zásuvek 936 mm				
Členění	5 DIN A6 naležato	2 x DIN C4 naležato	3 x DIN C5 naležato	4 x DIN C6 naležato
Potřebné příslušenství	10 kartotékových profilů min. 25 opěrek A6 naležato	4 kartotékové profily min. 10 opěrek C4 naležato	6 kartotékových profilů min. 15 opěrek C5 naležato	8 kartotékových profilů min. 20 opěrek C6 naležato
Zbývající hloubka (vzadu)	44 mm	210 mm	140 mm	130 mm

Možnosti členění pro šířku zásuvek 1136 mm

Šířka zásuvek 1136 mm				
Členění	6 DIN A6 naležato	3 x DIN C4 naležato	4 x DIN C5 naležato	5 x DIN C6 naležato
Potřebné příslušenství	12 kartotékových profilů min. 30 opěrek A6 naležato	6 kartotékových profilů min. 15 opěrek C4 naležato	8 kartotékových profilů min. 20 opěrek C5 naležato	10 kartotékových profilů min. 25 opěrek C6 naležato
Zbývající hloubka (vzadu)	74 mm	70 mm	90 mm	144 mm

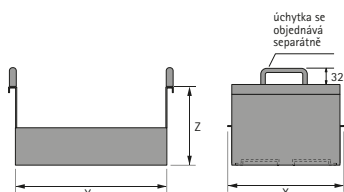
Systemy kování pro vybavení kancelářských skříní

- ▶ Příslušenství Systema Top 2000
- ▶ Členění

Kartotéková schránka



- ▶ Smontovaná, bez opěrek
- ▶ Ocel, prášková barva



Hloubka skříně 400 mm

Formát DIN	Rozměr X × Y × Z mm	Obj. č. / Barva		Balení
		aluminium finiš	černá	
A4 naležato	318 × 324 × 217	9 011 502	1 077 837	1 ks
A5 naležato	228 × 324 × 155	9 007 206	1 076 832	1 ks
A5 naležato S	230 × 324 × 155	9 011 503	1 077 841	1 ks
A6 naležato	168 × 324 × 112	9 011 505	1 077 839	1 ks

Hloubka skříně 600 mm

Formát DIN	Rozměr X × Y × Z mm	Obj. č. / Barva		Balení
		aluminium finiš	černá	
A4 naležato	318 × 490 × 217	9 011 506	1 077 838	1 ks
A5 naležato	228 × 490 × 155	9 011 507	1 076 833	1 ks
A5 naležato S	230 × 490 × 155	9 011 508	1 077 842	1 ks
A6 naležato	168 × 490 × 112	9 011 509	1 077 840	1 ks

Úchytka



- ▶ Pro snadné zavěšení, vyvěšení a přepravu kartotékové schránky
- ▶ S upevňovacími šrouby
- ▶ Ocel ø 7 mm, výška 32 mm
- ▶ Niklovaná matná

Pokyny:

- ▶ Při použití úchytka je třeba zjistit potřebné výšky čela u příslušné konstrukce korpusu

Obj. č.	Balení
0 041 321	1/2 ks

Systemy kování pro vybavení kancelářských skříní

- ▶ Příslušenství Systema Top 2000
- ▶ Členění

Opěrka

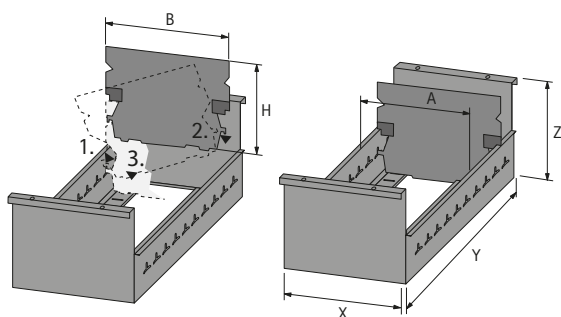


- ▶ Lze použít u kartotékové schránky
- ▶ Ocel, prášková barva

Pokyny:

- ▶ Rozměry uvedené v tabulce jsou potřebné výšky čel ve výškových jednotkách HE podle systému 32 bez rozměru mezery

Formát DIN	Rozměr A mm	Rozměr B	Rozměr H mm	Minimální výška čela, rozteč vrtání 32 (mm / HE)	Obj. č. / Barva		Balení
					aluminium finiš	černá	
A4 naležato	302,5	314,5	209,5	256 / 4 HE	9 008 042	1 040 925	1/30 ks
A5 naležato	212,5	224,5	147,5	192 / 3 HE	9 007 207	1 040 926	1/25 ks
A5 naležato S	214,5	227	147,5	192 / 3 HE	9 011 510	1 075 685	1/25 ks
A6 naležato	152,5	164,5	104,5	160 / 2,5 HE	9 011 494	1 040 927	1/50 ks



Systemy kování pro vybavení kancelářských skříní

► Příslušenství Systema Top 2000

► Možnosti členění, kartotékové schránky a opěrky, pro hloubku skříně 400 mm





Možnosti členění pro šířku zásuvek 371 mm

Šířka zásuvek 371 mm				
Členění	1 DIN A4 naležato	1 DIN A5 naležato	1 x DIN A5 naležato S	1 DIN A6 naležato
Potřebné příslušenství	1 kartotéková schránka A4 naležato min. 2 opěrky A4 naležato	1 kartotéková schránka A5 naležato min. 2 opěrky A5 naležato	1 kartotéková schránka A5 naležato S min. 2 opěrky A5 naležato S	1 kartotéková schránka A6 naležato min. 2 opěrky A6 naležato
Zbývající hloubka (vzadu)	5 mm	95 mm	95 mm	155 mm





Možnosti členění pro šířku zásuvek 536 mm

Šířka zásuvek 536 mm				
Členění	1 DIN A4 naležato	2 DIN A5 naležato	2 x DIN A5 naležato S	2 DIN A6 naležato
Potřebné příslušenství	1 kartotéková schránka A4 naležato min. 2 opěrky A4 naležato	2 kartotékové schránky A5 naležato min. 4 opěrky A5 naležato	2 kartotékové schránky A5 naležato S min. 4 opěrky A5 naležato S	2 kartotékové schránky A6 naležato min. 4 opěrky A6 naležato
Zbývající hloubka (vzadu)	170 mm	30 mm	30 mm	150 mm

Možnosti členění pro šířku zásuvek 736 mm

Šířka zásuvek 736 mm				
Členění	2 DIN A4 naležato	3 DIN A5 naležato	3 x DIN A5 naležato S	4 DIN A6 naležato
Potřebné příslušenství	2 kartotékové schránky A4 naležato min. 4 opěrky A4 naležato	3 kartotékové schránky A5 naležato min. 6 opěrek A5 naležato	3 kartotékové schránky A5 naležato S min. 6 opěrek A5 naležato S	4 kartotékové schránky A6 naležato min. 8 opěrek A6 naležato
Zbývající hloubka (vzadu)	50 mm	0 mm	0 mm	10 mm

Možnosti členění pro šířku zásuvek 836 mm





Šířka zásuvek 836 mm				
Členění	2 DIN A4 naležato	3 DIN A5 naležato	3 x DIN A5 naležato S	4 DIN A6 naležato
Potřebné příslušenství	2 kartotékové schránky A4 naležato min. 4 opěrky A4 naležato	3 kartotékové schránky A5 naležato min. 6 opěrek A5 naležato	3 kartotékové schránky A5 naležato S min. 6 opěrek A5 naležato S	4 kartotékové schránky A6 naležato min. 8 opěrek A6 naležato
Zbývající hloubka (vzadu)	150 mm	100 mm	100 mm	110 mm

Systemy kování pro vybavení kancelářských skříní



► Příslušenství Systema Top 2000

► Možnosti členění, kartotékové schránky a opěrky, pro hloubku skříně 400 mm

Možnosti členění pro šířku zásuvek 936 mm

Šířka zásuvek 936 mm				
Členění	2 DIN A4 naležato	3 DIN A5 naležato	3 x DIN A5 naležato S	5 DIN A6 naležato
Potřebné příslušenství	2 kartotékové schránky A4 naležato min. 4 opěrky A4 naležato	3 kartotékové schránky A5 naležato min. 6 opěrek A5 naležato	3 kartotékové schránky A5 naležato S min. 6 opěrek A5 naležato S	5 kartotékových schránek A6 naležato min. 10 opěrek A6 naležato
Zbývající hloubka (vzadu)	250 mm	200 mm	200 mm	40 mm

Možnosti členění pro šířku zásuvek 1136 mm

Šířka zásuvek 1136 mm				
Členění	3 DIN A4 naležato	4 DIN A5 naležato	4 x DIN A5 naležato S	6 DIN A6 naležato
Potřebné příslušenství	3 kartotékové schránky A4 naležato min. 6 opěrek A4 naležato	4 kartotékové schránky A5 naležato min. 8 opěrek A5 naležato	4 kartotékové schránky A5 naležato S min. 8 opěrek A5 naležato S	6 kartotékových schránek A6 naležato min. 12 opěrek A6 naležato
Zbývající hloubka (vzadu)	130 mm	170 mm	170 mm	70 mm

Systemy kování pro vybavení kancelářských skříní

► Příslušenství Systema Top 2000

► Možnosti členění, kartotékové schránky a opěrky, pro hloubku skříně 600 mm





Možnosti členění pro šířku zásuvek 371 mm

Šířka zásuvek 371 mm				
Členění	1 DIN A4 naležato	1 DIN A5 naležato	1 x DIN A5 naležato S	1 DIN A6 naležato
Potřebné příslušenství	1 kartotéková schránka A4 naležato min. 2 opěrky A4 naležato	1 kartotéková schránka A5 naležato min. 2 opěrky A5 naležato	1 kartotéková schránka A5 naležato S min. 2 opěrky A5 naležato S	1 kartotéková schránka A6 naležato min. 2 opěrky A6 naležato
Zbývající hloubka (vzadu)	5 mm	95 mm	95 mm	155 mm





Možnosti členění pro šířku zásuvek 536 mm

Šířka zásuvek 536 mm				
Členění	1 DIN A4 naležato	2 DIN A5 naležato	2 x DIN A5 naležato S	2 DIN A6 naležato
Potřebné příslušenství	1 kartotéková schránka A4 naležato min. 2 opěrky A4 naležato	2 kartotékové schránky A5 naležato min. 4 opěrky A5 naležato	2 kartotékové schránky A5 naležato S min. 4 opěrky A5 naležato S	2 kartotékové schránky A6 naležato min. 4 opěrky A6 naležato
Zbývající hloubka (vzadu)	170 mm	30 mm	30 mm	150 mm

Možnosti členění pro šířku zásuvek 736 mm

Šířka zásuvek 736 mm				
Členění	2 DIN A4 naležato	3 DIN A5 naležato	3 x DIN A5 naležato S	4 DIN A6 naležato
Potřebné příslušenství	2 kartotékové schránky A4 naležato min. 10 opěrek A4 naležato	3 kartotékové schránky A5 naležato min. 15 opěrek A5 naležato	3 kartotékové schránky A5 naležato S min. 15 opěrek A5 naležato S	4 kartotékové schránky A6 naležato min. 20 opěrek A6 naležato
Zbývající hloubka (vzadu)	50 mm	0 mm	0 mm	10 mm

Možnosti členění pro šířku zásuvek 836 mm




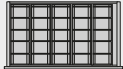
Šířka zásuvek 836 mm				
Členění	2 DIN A4 naležato	3 DIN A5 naležato	3 x DIN A5 naležato S	4 DIN A6 naležato
Potřebné příslušenství	2 kartotékové schránky A4 naležato min. 10 opěrek A4 naležato	3 kartotékové schránky A5 naležato min. 15 opěrek A5 naležato	3 kartotékové schránky A5 naležato S min. 15 opěrek A5 naležato S	4 kartotékové schránky A6 naležato min. 20 opěrek A6 naležato
Zbývající hloubka (vzadu)	150 mm	100 mm	100 mm	110 mm

Systemy kování pro vybavení kancelářských skříní





► Příslušenství Systema Top 2000

► Možnosti členění, kartotékové schránky a opěrky, pro hloubku skříně 600 mm

Možnosti členění pro šířku zásuvek 936 mm

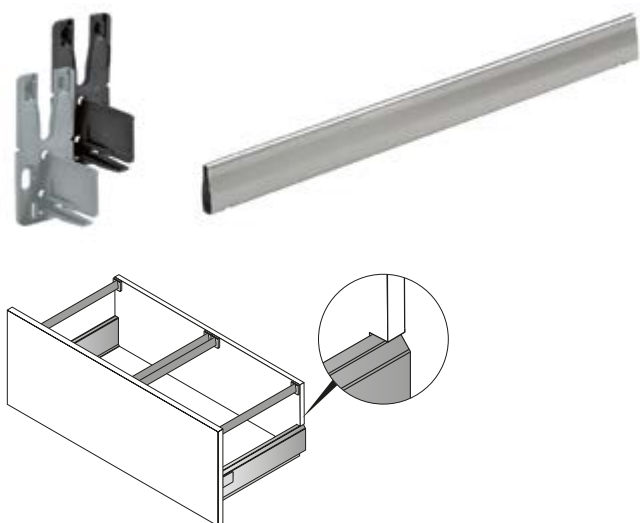
Šířka zásuvek 936 mm				
Členění	2 DIN A4 naležato	3 DIN A5 naležato	3 x DIN A5 naležato S	5 DIN A6 naležato
Potřebné příslušenství	2 kartotékové schránky A4 naležato min. 10 opěrek A4 naležato	3 kartotékové schránky A5 naležato min. 15 opěrek A5 naležato	3 kartotékové schránky A5 naležato S min. 15 opěrek A5 naležato S	5 kartotékových schránek A6 naležato min. 25 opěrek A6 naležato
Zbývající hloubka (vzadu)	250 mm	200 mm	200 mm	40 mm

Možnosti členění pro šířku zásuvek 1136 mm

Šířka zásuvek 1136 mm				
Členění	3 DIN A4 naležato	4 DIN A5 naležato	4 x DIN A5 naležato S	6 DIN A6 naležato
Potřebné příslušenství	3 kartotékové schránky A4 naležato min. 15 opěrek A4 naležato	4 kartotékové schránky A5 naležato min. 20 opěrek A5 naležato	4 kartotékové schránky A5 naležato S min. 20 opěrek A5 naležato S	6 kartotékových schránek A6 naležato min. 30 opěrek A6 naležato
Zbývající hloubka (vzadu)	130 mm	170 mm	170 mm	70 mm

- ▶ Příslušenství Systema Top 2000
- ▶ Prvky pro vybavení systému zásuvek s dvojitými boky SysTech

Vložený můstek pro rám na závěsné složky



Sada obsahuje:

- ▶ 2 ks, příchytka pro čelo a záda
- ▶ 1 ks, profil

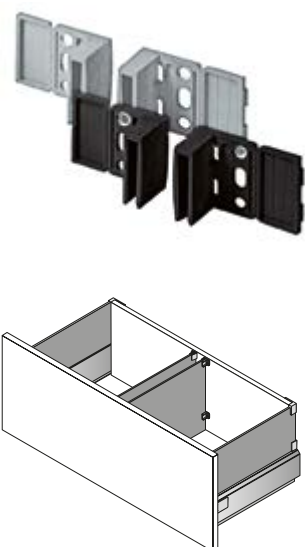
Doporučené šrouby:

- ▶ 4 ks, šroub se zápustnou hlavou \varnothing 4,0 x 15 mm

▶ Montáž, viz str. 318

Hloubka skříně mm	Obj. č. / Barva		Balení
	aluminium finiš	černá	
400	9 134 825	9 134 823	1 sada
600	9 134 827	9 134 826	1 sada
430	9 134 831	9 134 830	1 sada
316	9 134 829	9 134 828	1 sada

Adaptér DesignSide vnější



- ▶ Pro DesignSide a příčku z individuálního materiálu tl. 4 mm
- ▶ Pro stabilizaci DesignSide, vnější
- ▶ Plast

Sada obsahuje:

- ▶ 4 sady, držák DesignSide

Doporučené šrouby:

- ▶ Vrut se zápustnou hlavou \varnothing 4,0 x 15 mm

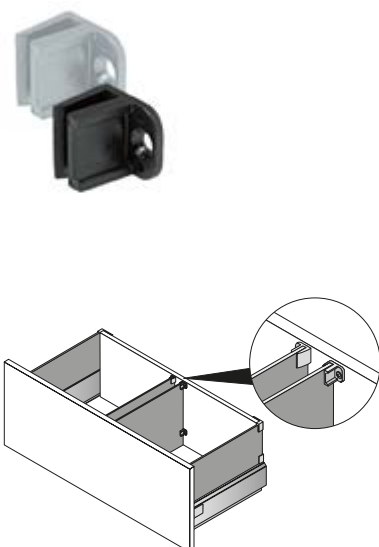
Pokyny:

- ▶ Při upevnění na záda zůstane kryt vrtů otevřený.

▶ Montáž, viz str. 318

Barva	Obj. č.	Balení
aluminium finiš	9 134 801	1 sada
černá	9 134 760	1 sada

Adaptér DesignSide vnitřní



- ▶ Pro DesignSide a příčku z individuálního materiálu tl. 4 mm
- ▶ Pro stabilizaci DesignSide, vnitřní
- ▶ Plast

Sada obsahuje:

- ▶ 2 ks, příchytka na čelo
- ▶ 2 ks, příchytka na záda

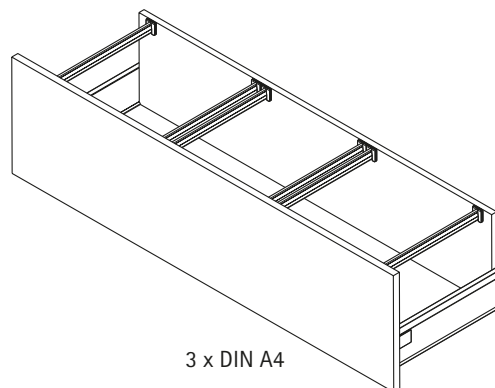
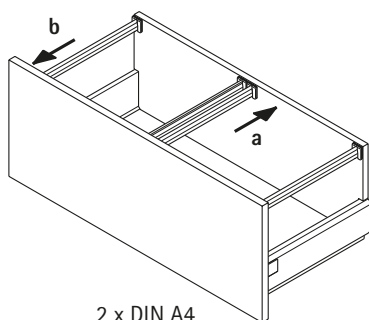
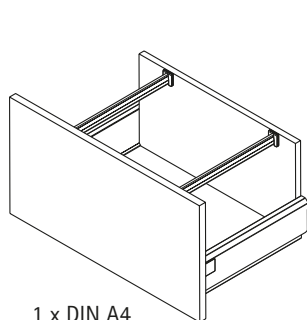
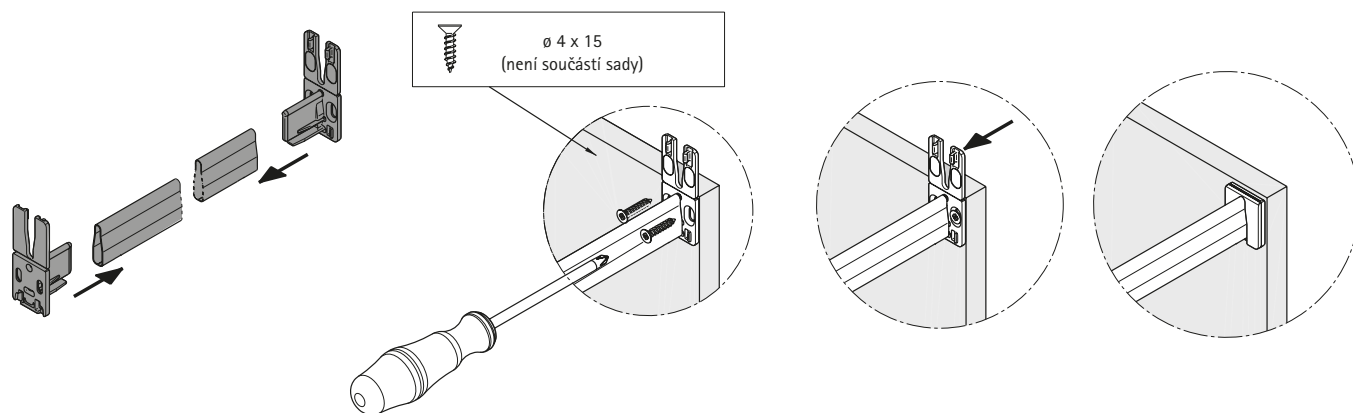
Doporučené šrouby:

- ▶ Vrut se zápustnou hlavou \varnothing 4,0 x 15 mm

▶ Montáž, viz str. 318

Barva	Obj. č.	Balení
aluminium finiš	9 134 803	1 sada
černá	9 134 802	1 sada

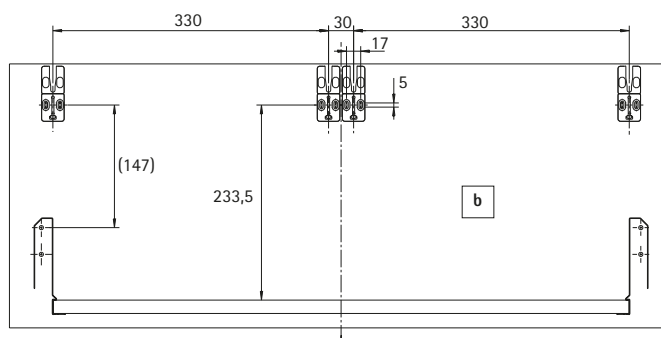
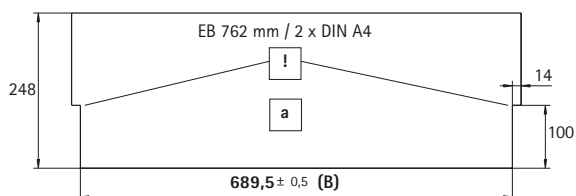
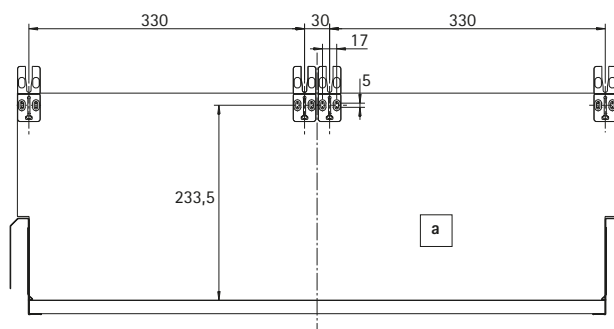
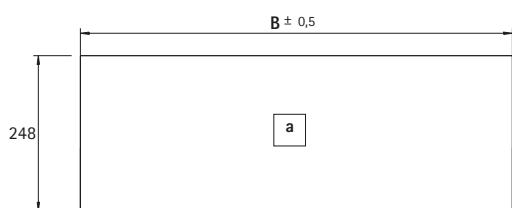
Montáž rámu na závěsné složky



	Quadro Duplex	SysTech
Přídavný kontejner	X = 6	B = EB - 58,5 mm
	X = 9,5	B = EB - 65,5 mm
Kancelářské skříně	X = 13	B = EB - 72,5 mm
	X = 22	B = EB - 90,5 mm

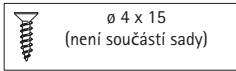
Světlá šířka EB	B ± 0,5	složky DIN A4
X = 13 / X = 22		
562 mm / 580 mm	489,5 mm	1 x
762 mm / 780 mm	689,5 mm	2 x
962 mm / 980 mm	889,5 mm	2 x
1162 mm / 1180 mm	1089,5 mm	3 x

! Příklad:
EB 762 mm pojme 2 x DIN A4



Montáž Design Side

- Čelo seřadit před montáží DesignSide!
- tolerance $\pm 0,5$ mm

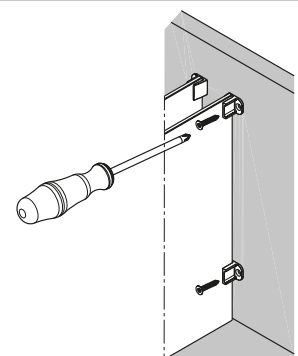
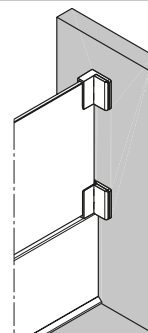
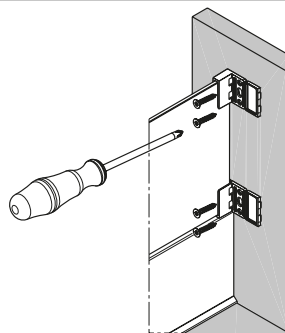
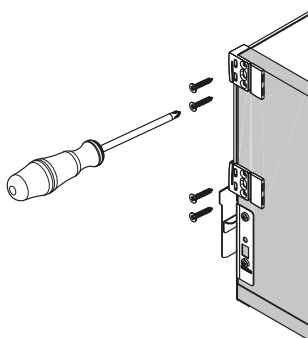
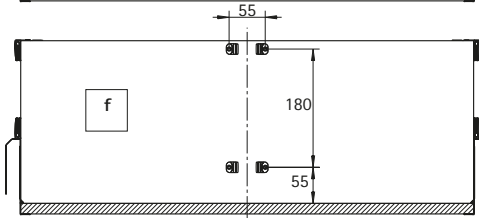
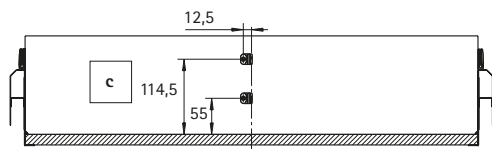
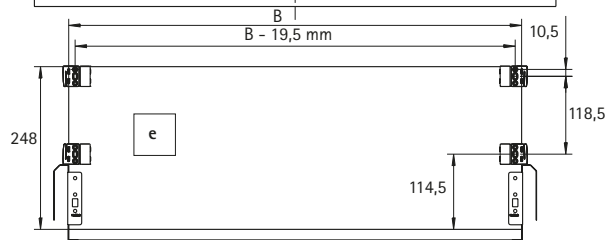
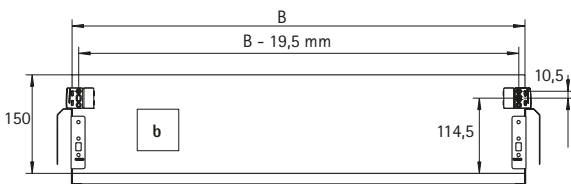
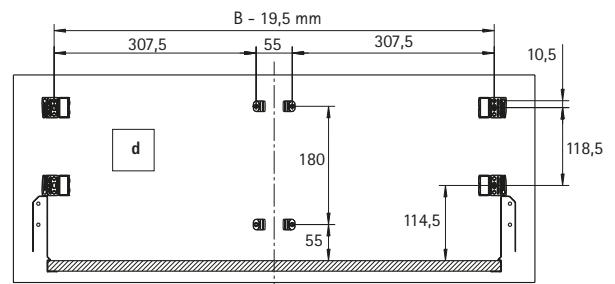
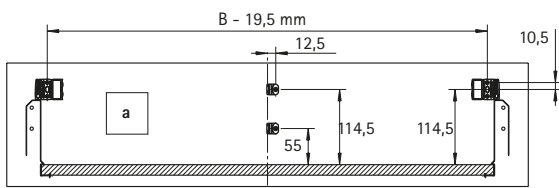
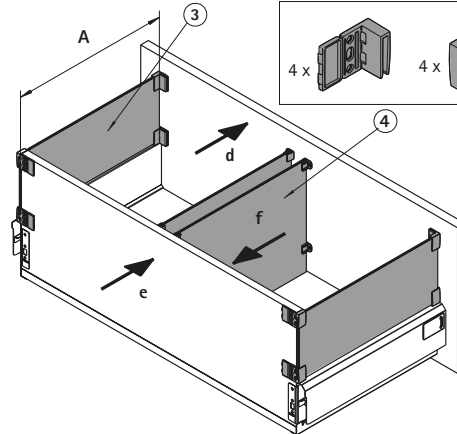
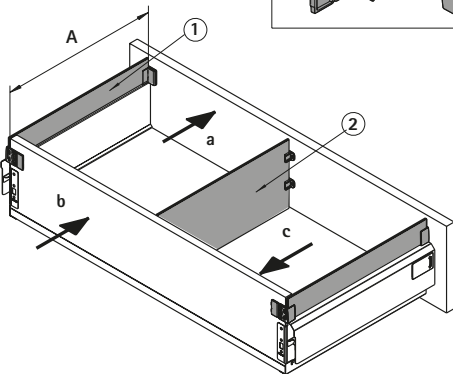
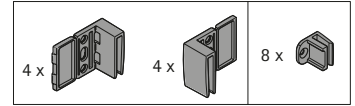
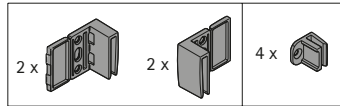


B = šířka dna a zad (viz montážní návod SysTech)

DesignSide nízký	Přířezy	A = 310	A = 352	A = 410	A = 517
①	Nad bok	306 x 49 x 4	348 x 49 x 4	406 x 49 x 4	513 x 49 x 4
②	Příčka	287 x 150 x 4	329 x 150 x 4	387 x 150 x 4	494 x 150 x 4

DesignSide vysoký	Přířezy	A = 310	A = 352	A = 410	A = 517
③	Nad bok	306 x 144 x 4	348 x 144 x 4	406 x 144 x 4	513 x 144 x 4
④	Příčka	287 x 245 x 4	329 x 245 x 4	387 x 245 x 4	494 x 245 x 4

Příklad:
2 x DIN A4
(EB 762 mm)



- ▶ Příslušenství a vybavení Systema Top 2000
- ▶ OrgaStripe



Snadné, rychlé a flexibilní vybavení zásuvek? OrgaStripe je ideálním řešením pro flexibilní úložný systém. Samolepící proužky je možno použít téměř ve všech zásuvkách. Příčky s tloušťkou 4 mm poskytují mnoho možností pro individuální uspořádání. Vlastní OrgaStripe je přitom vzhledově nenápadný. Díky kompaktním rozměrům se zvýší využití stávajícího úložného prostoru. Velikost přihrádek je možno snadno měnit posunutím příček. Díky tomu se v soukromí i v kanceláři zajistí pořádek, přehled a organizace.

OrgaStripe profil



- ▶ Pro nalepení na povrchově upravené dřevěné materiály, ocel a hliník
- ▶ Délka 1100 mm
- ▶ Plast

Příslušenství viz:

- ▶ Montážní návod, viz str. 321

Barva	Obj. č.	Balení
šedá	9 203 466	1/30 ks
černá	9 203 254	1/30 ks
bílá	9 203 465	1/30 ks

OrgaClip



- ▶ K použití do profilu OrgaStripe
- ▶ Pro dělicí příčku tloušťky 4 mm
- ▶ Materiál dělicí příčky dle individuálního výběru
- ▶ Lze plynule posouvat v profilu
- ▶ Plast

Příslušenství viz:

- ▶ Montážní návod, viz str. 321

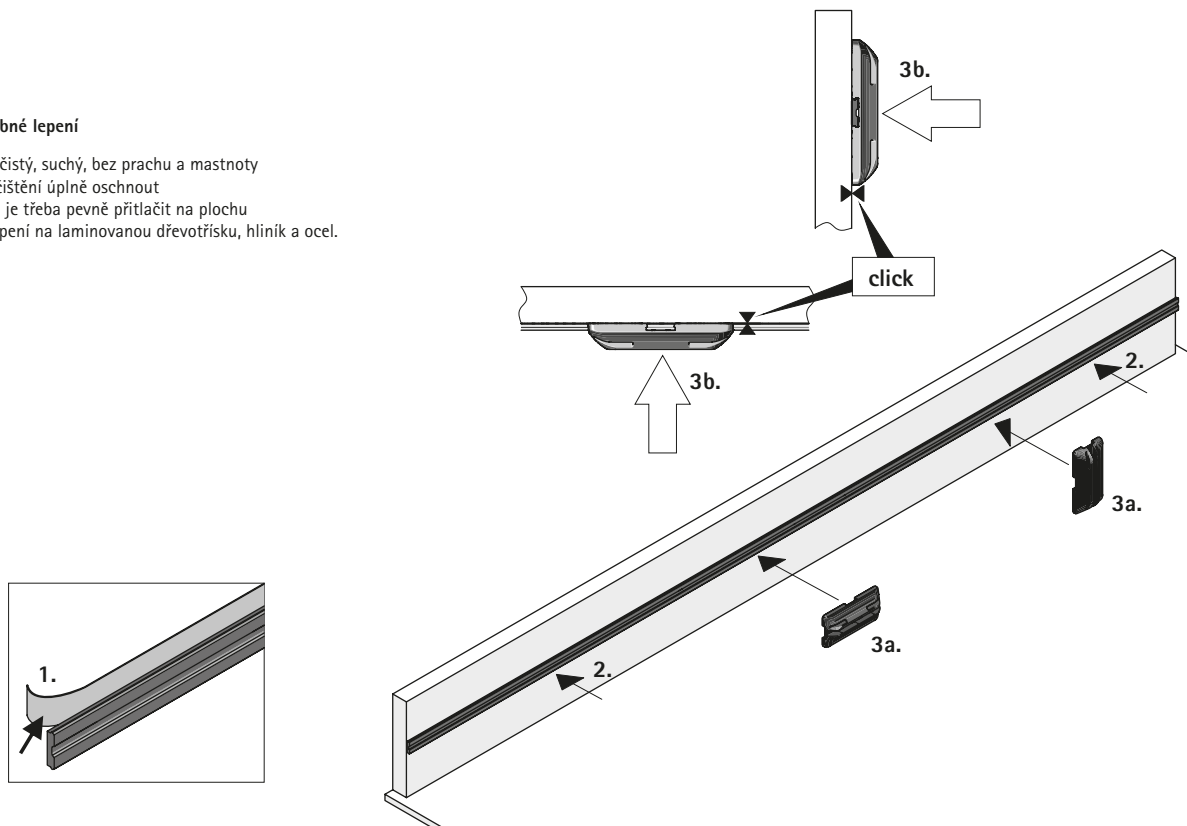
Barva	Obj. č.	Balení
šedá	9 203 469	1/60 ks
černá	9 203 467	1/60 ks
bílá	9 203 468	1/60 ks

Montážní návod OrgaStripe

Montáž

Pokyny pro bezchybné lepení

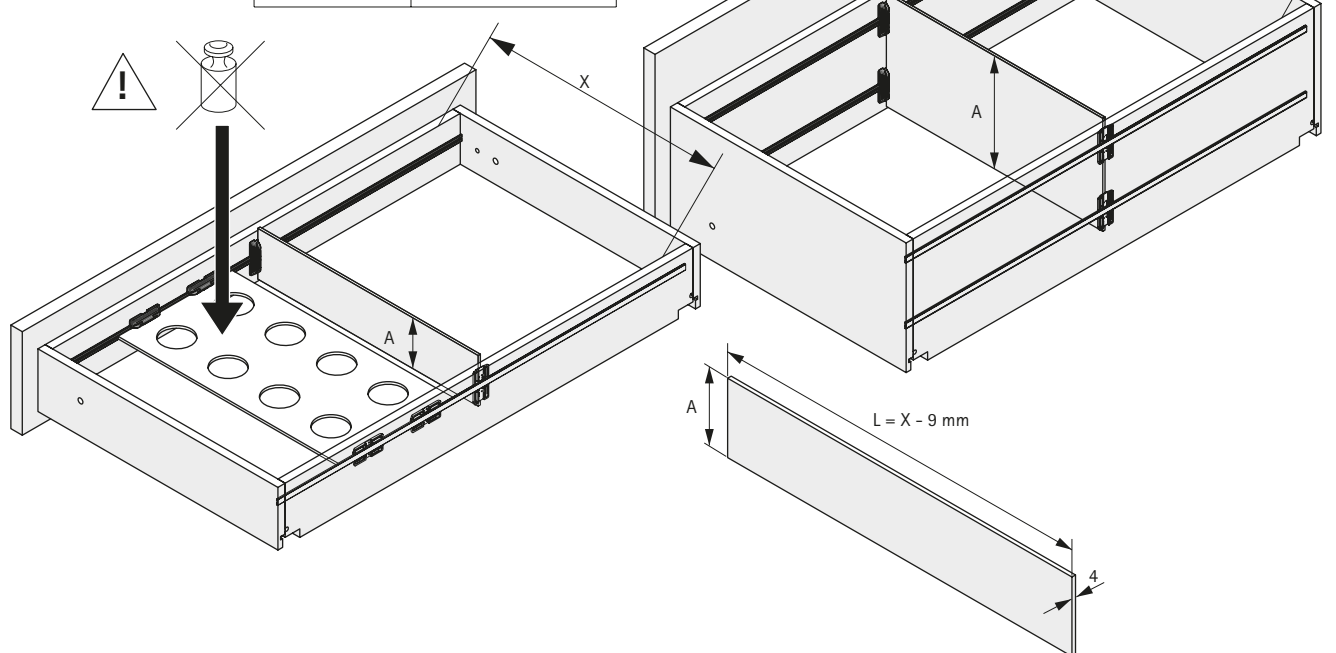
- Povrch musí být čistý, suchý, bez prachu a mastnoty
- Povrch musí po čištění úplně oschnout
- Samolepicí profil je třeba pevně přitlačit na plochu
- Doporučuje se lepení na laminovanou dřevotřísku, hliník a ocel.



Příklad

Doporučení

A	
< 200 mm	1 x na každou stranu
> 200 mm	2 x na každou stranu





Bezpečné uchování spisů a soukromých předmětů:

Zamykací systémy Hettich Stop Control a Stop Control Plus chrání Vaše důležité dokumenty a osobní předměty před nepovolanými osobami. Bezpečně a pohodlně.

Jednoduchá montáž. Snadná obsluha. Funkce:

- Centrální zamykání pro všechny výsuvy v korpusu
- Samodovírání, dle výběru s tlumením Silent System nebo s Push to open
- Pojistka proti vytažení se zajištěním proti převrnutí
- Pojistka proti současnému vytažení několika zásuvek (pouze Stop Control Plus)
- Bezpečnost proti vylomení do 55 kg

Zamykací tyč se montuje na plochu, bez drážkování boku korpusu. Zamykací tyče Stop Control se dají individuálně prodlužovat nebo zkracovat.

- ▶ Zamykácí systémy Stop Control a Stop Control Plus
- ▶ Technické porovnání

	Stop Control	Stop Control Plus
Strana	324 - 325, 327 - 332	324, 326 - 332
Samočinné dovírání - zaručená vysoká bezpečnost díky stále důvěřeným zásuvkám	x	x
Volitelné tlumení Silent System:	x	x
Volitelný systém otvírání bez úchytek Push to open	-	x
Centrální zamykání všech zásuvek	x	x
Montáž na plochu pro všechny konfigurace - žádné drážky v boku korpusu!	x	x
Ochrana proti vylomení s úchytkami uprostřed	55 kg	55 kg
Zamykácí tyč lze podle potřeby zkrátit nebo prodloužit	x	-
Libovolná poloha napojení zámku (v rastru)	x	-
Blokování výsuvů s ochranou proti převrácení zabraňuje současnému vytažení dvou nebo více výsuvů	-	x
Možnost dodatečné montáže bez úprav korpusu	x	x

- ▶ Zamykací systémy Stop Control a Stop Control Plus pro Systema Top 2000
- ▶ Napojení zámku

Napojení zámku Stop Control



- ▶ Pro oboustranné zamykání

Sada obsahuje:

- ▶ 1 sada, napojení zámku levé a pravé
- ▶ 1 sada, zamykací hák levý a pravý
- ▶ 2 ks, pojistná zátka

Příslušenství viz:

- ▶ Cylindrický trojcestný zámek, viz str. 327

Obj. č.	Balení
9 078 663	1 sada

Napojení zámku Stop Control Plus



- ▶ Pro oboustranné zamykání

Sada obsahuje:

- ▶ 1 sada, napojení zámku levé a pravé
- ▶ 1 sada, zamykací hák levý a pravý
- ▶ 2 ks, pojistná zátka

Příslušenství viz:

- ▶ Cylindrický trojcestný zámek, viz str. 327

Obj. č.	Balení
9 078 671	1 sada

Napojení zámku Stop Control Plus s Push to open



- ▶ Pro oboustranné zamykání

Sada obsahuje:

- ▶ 1 sada, napojení zámku levé a pravé
- ▶ 1 sada, zamykací hák levý a pravý
- ▶ 2 ks, pojistná zátka

Příslušenství viz:

- ▶ Cylindrický trojcestný zámek, viz str. 327

Obj. č.	Balení
9 134 850	1 sada

Koncovka tyče Stop Control Plus



- ▶ Pro zamykací tyč Stop Control Plus
- ▶ Zapotřebí v případě montáže skříně s dveřmi
- ▶ Plast

Barva	Obj. č.	Balení
černá	0 077 305	1/10 ks

- ▶ Zamykácí systémy Stop Control a Stop Control Plus pro Systema Top 2000
- ▶ Zamykácí tyč Stop Control

Zamykácí tyče Stop Control, rozteč otvorů 32



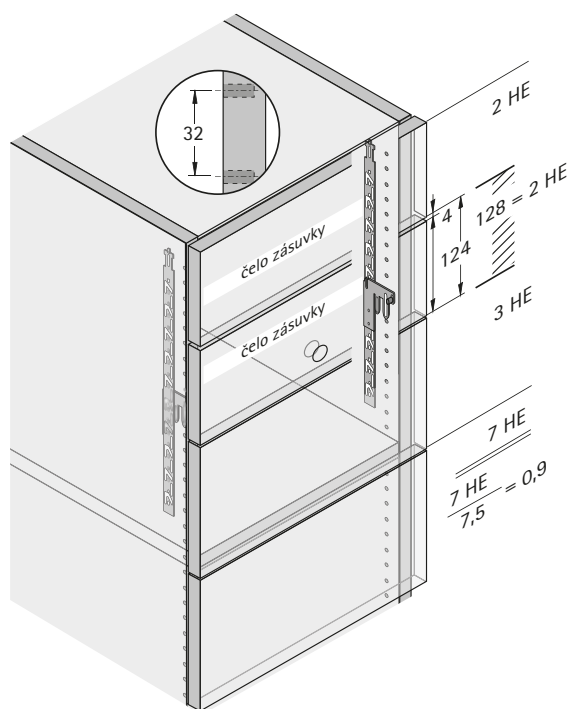
▶ Plast

Pokyny:

- ▶ Zamykácí tyče je možno zkrátit
- ▶ Zkracování zamykácích tyčí, viz níže

Délka HE	Obj. č.	Balení
7,5	0 075 547	1/1 sada
5,5	0 077 524	1/1 sada

Rozteč vrtání 32 mm



Volba správné zamykácí tyče

Správná zamykácí tyč se určí ze

- Součtu výšek čel zásuvek HE
- Rozteče otvorů (32 mm)

1 výšková jednotka HE = 64 mm = 2 x 32 mm

Vzorec pro výpočet potřebného počtu zamykácích tyčí

$$\frac{\text{celkem součet HE}}{7,5} = \text{počet zamykácích tyčí na bok korpusu}$$

Příklad

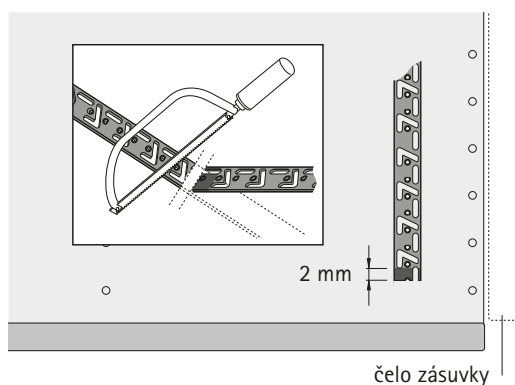
kancelářská skříně,
celkem součet HE = 7

$$\frac{\text{celkem součet HE}}{7,5} = \frac{7}{7,5} = 0,9 \text{ tj. zaokrouhloveno nahoru} \\ = 1 \text{ zamykácí tyč}$$

kancelářská skříně,
celkem součet HE = 10

$$\frac{\text{celkem součet HE}}{7,5} = \frac{10}{7,5} = 1,3 \text{ tj. zaokrouhloveno nahoru} \\ = 2 \text{ zamykácí tyče}$$

Zkrácení zamykácí tyče Stop Control



Jestliže se má zkrátit zamykácí tyč Stop Control, je třeba dodržet minimální vzdálenost M = 2 mm

Pozor:

V místě napojení dvou zamykácích tyčí se nesmí používat výsuvy se Stop Control. V takovém místě neplní Stop Control žádnou funkci.

- ▶ Zamykací systémy Stop Control a Stop Control Plus Systema Top 2000
- ▶ Zamykací tyč Stop Control Plus

Zamykací tyč Stop Control Plus, oboustranná



- ▶ Zabraňuje vysunutí nebo vypadnutí dvou nebo více zásuvek
- ▶ **Výběr správné zamykací tyče:**
Délka zamykací tyče odpovídá u Stop Control Plus vždy součtu výškových jednotek čel HE
1 výšková jednotka HE = 64 mm = 2 x 32 mm

Pokyny:

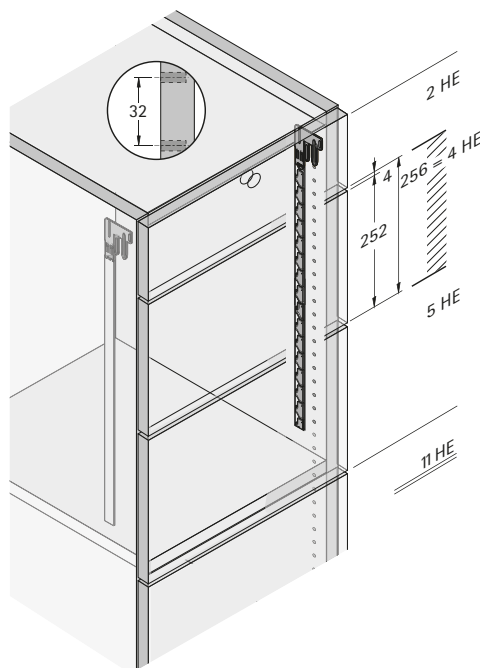
- ▶ Zkrácení zamykací tyče není možné

Délka HE	Rozteč vrtání v mm	Obj. č.	Balení
10,0	32	0 075 877	1 sada
10,5	32	0 075 878	1 sada
11,0	32	0 075 879	1 sada
11,5	32	0 075 880	1 sada
12,0	32	0 075 881	1 sada
12,5	32	0 075 882	1 sada
13,0	32	0 075 883	1 sada
13,5	32	0 075 884	1 sada
14,0	32	0 075 885	1 sada
14,5	32	0 075 886	1 sada
15,0	32	0 075 887	1 sada
15,5	32	0 075 888	1 sada
16,0	32	0 075 889	1 sada
16,5	32	0 075 890	1 sada
17,0	32	0 075 891	1 sada
17,5	32	0 075 892	1 sada
18,0	32	0 075 893	1 sada
18,5	32	0 075 894	1 sada
19,0	32	0 075 895	1 sada
19,5	32	0 048 415	1 sada
20,0	32	0 048 416	1 sada
20,5	32	0 048 417	1 sada
21,0	32	0 048 418	1 sada
21,5	32	0 048 419	1 sada
22,0	32	0 048 420	1 sada
22,5	32	0 048 421	1 sada
23,0	32	0 048 422	1 sada
23,5	32	0 048 423	1 sada
24,0	32	0 048 424	1 sada

Systemy kování pro vybavení kancelářských skříní

- ▶ Zamykácí systémy Stop Control a Stop Control Plus Systema Top 2000
- ▶ Zamykácí tyč Stop Control Plus

Rozteč vrtání 32 mm



tj. délka zamykácí tyče 11 výškových jednotek
HE pro rozteč vrtání 32 = obj. číslo 0 075 879

Trojcestný cylindrický zámek LAD Prestige 2000



- ▶ Niklováno

Pokyny:

- ▶ Otočné úchytky je třeba objednat zvlášť
- ▶ Vložky se objednávají zvlášť.

Příslušenství viz:

- ▶ Otočné úchytky, viz str. 434 - 435
- ▶ Cylindrické vložky, viz str. 444 - 445
- ▶ Příslušenství, viz str. 455
- ▶ Vestavné rozměry pro montáž zámku viz str. 329, 331

Obj. č.	Balení
9 138 588	1/10 ks

Otočná tyč 6 / 5



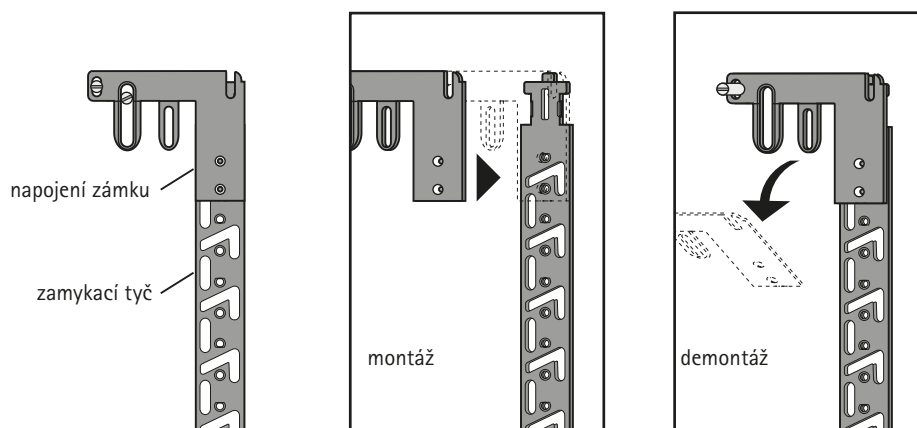
- ▶ Ocel niklovaná

Délka mm	Obj. č.	Balení
1000	0 072 251	1/10 ks
1500	0 072 253	1/10 ks

Systemy kování pro vybavení kancelářských skříní

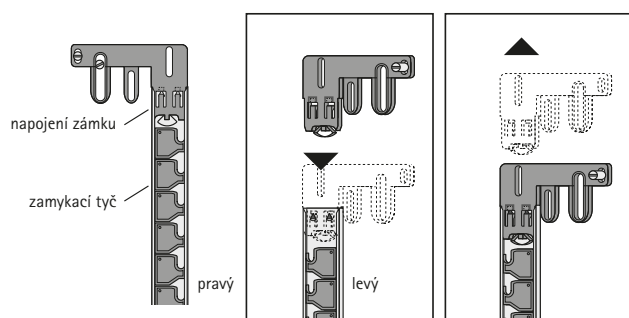
- ▶ Zamykací systém Stop Control a Stop Control Plus Systema Top 2000
- ▶ Montáž napojení zámku

Montáž a demontáž napojení zámku Stop Control na zamykací tyč

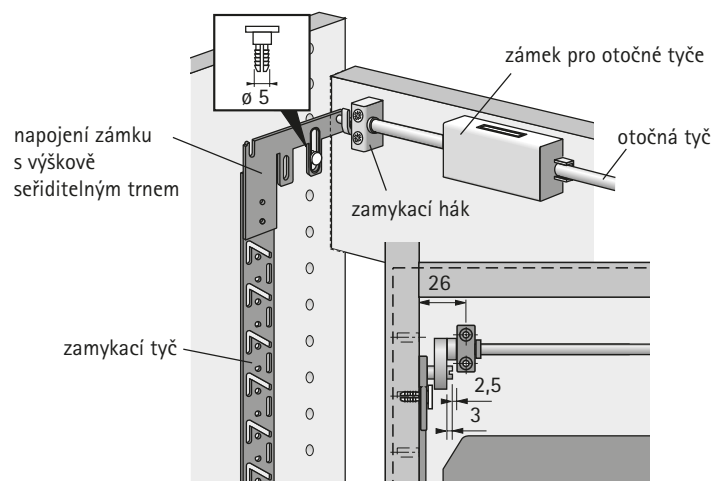


Montáž a demontáž napojení zámku Stop Control Plus na zamykací tyč

Montáž napojení zámku pouze na horním konci zamykací tyče

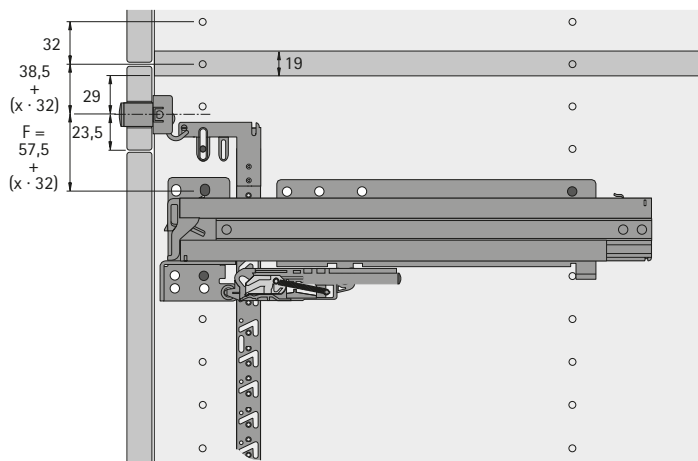


Vestavné rozměry a montáž



- ▶ Zamykáč systém Stop Control a Stop Control Plus Systema Top 2000
- ▶ Montáž, rozteč vrtání 32 mm

Vestavba, rozteč vrtání 32 mm



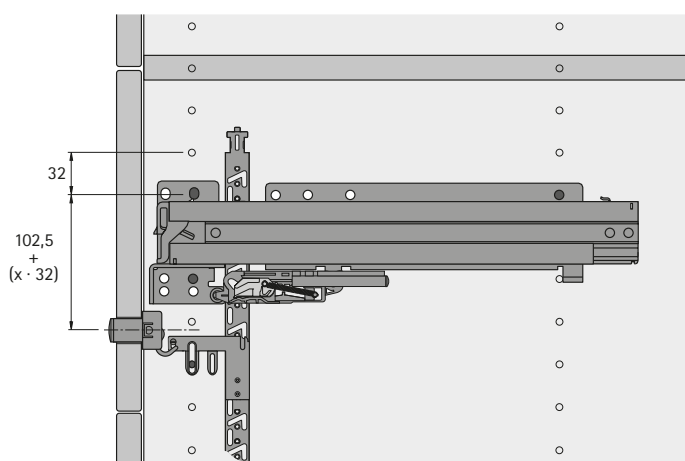
Pojistka proti vytažení a ochrana proti převrácení a zamykání u skříní s čely

Potřebné systémové díly:

- ▶ Zamykáč tyče
- ▶ Otočná tyč
- ▶ Trojcestný zámek
- ▶ Těleso Stop Control

Poloha zámku nad výsuvem

- ▶ Minimální rozměr od spodní hrany horního profilu do středu otvoru pro zámek: 29 mm
- ▶ Minimální rozměr od středu horního profilu do středu otvoru pro zámek: 38,5 mm oder 38,5 mm + (X · 32)
- ▶ Rozměr F - minimální rozměr od horní přičky Quadro do středu otvoru pro zámek: 57,5 mm

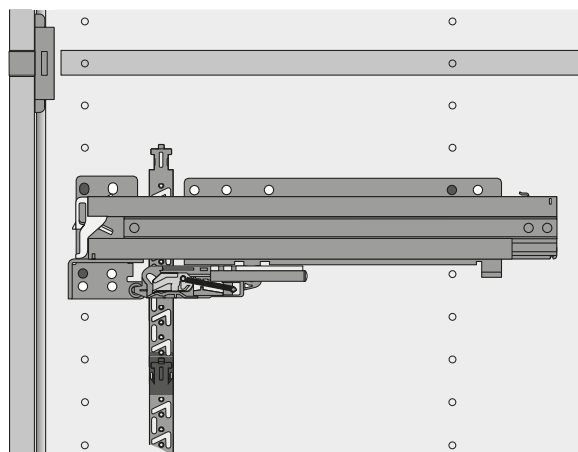


V závislosti na horní přičky Quadro je možno otvor pro zámek libovolně přemísťovat v rastru 32. Vzdálenost od horní přičky Quadro do středu otvoru pro zámek se vypočítá z rozměru $F + (X \cdot 32)$

Poloha zámku pod výsuvem u skříní s čely

- ▶ Minimální rozměr od horní přičky Quadro do středu otvoru pro zámek: 102,5 mm

Polohu zámku „pod výsuvem“ je možno v Rastru 32 také libovolně přemísťovat. Vzdálenost od horní přičky Quadro do středu otvoru pro zámek se přitom vypočítá ze 102,5 mm + (X · 32)



Pojistka proti vytažení a ochrana proti převrácení u skříní s dveřmi

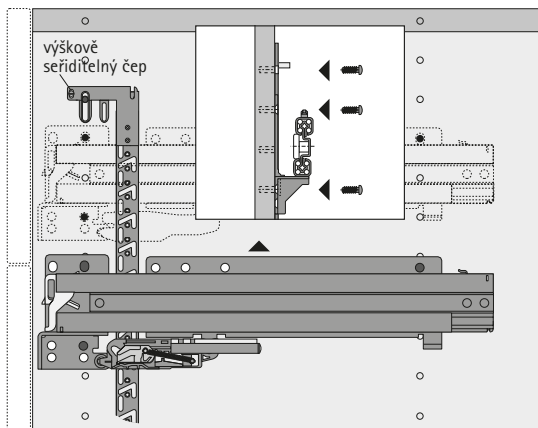
Potřebné systémové díly:

- ▶ Zamykáč tyče
- ▶ Těleso Stop Control

Pozor:

Zamykáč tyč nesmí přiléhat na dno korpusu. Při použití s Parallel System za 3 HE čely je třeba odstranit lamely u zamykáč hlavy.

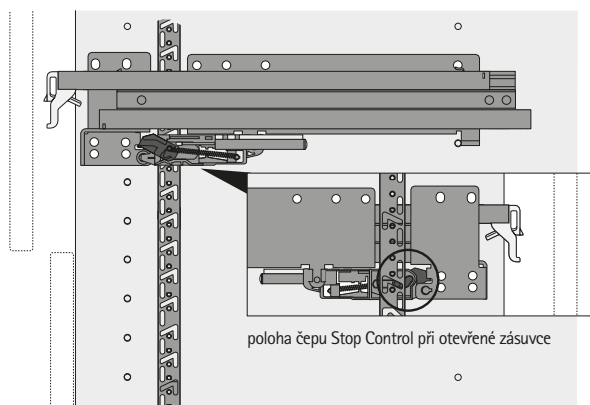
Osazení boku korpusu



Pozor:

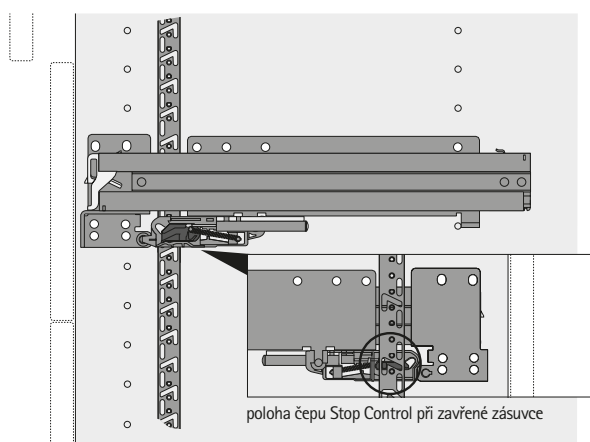
Neumísťujte napojení zámku v místě výsuvu!

Zamykací tyč přiložte na bok korpusu. Quadro Duplex s předmontovaným tělesem Stop Control namontujte do stanovené polohy tak, aby čep tělesa Stop Control zapadl do výřezu zamykací tyče.



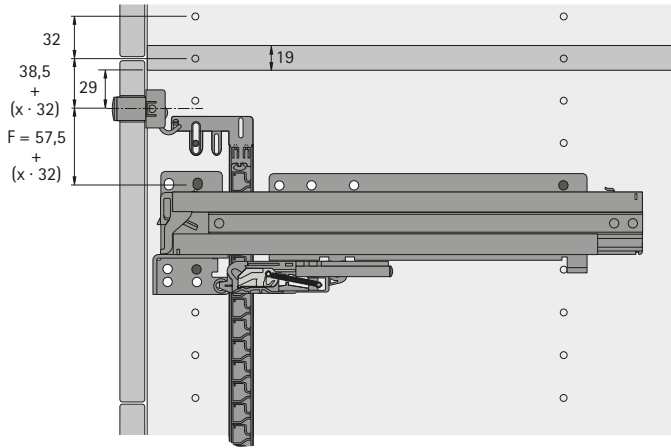
Pozor:

Zamykací tyč nesmí přiléhat na dno korpusu.



- ▶ Zamykací systém Stop Control a Stop Control Plus Systema Top 2000
- ▶ Montáž, rozteč vrtání 32 mm

Vestavba, rozteč vrtání 32 mm



Pojistka proti vytažení a ochrana proti převrácení a zamykání u skříní s čely

Potřebné systémové díly:

- ▶ Zamykací tyč
- ▶ spojení zámku + zamykací háky
- ▶ Otočná tyč
- ▶ Trojcestný zámek

Poloha zámku nad výsuvem

- ▶ Minimální rozměr od spodní hrany horního profilu do středu otvoru pro zámek: 29 mm
- ▶ Minimální rozměr od spodní hrany horního profilu do středu otvoru pro zámek: 38,5 mm
- ▶ Rozměr F - minimální rozměr od horní příchytky Quadro do středu otvoru pro zámek: 57,5 mm

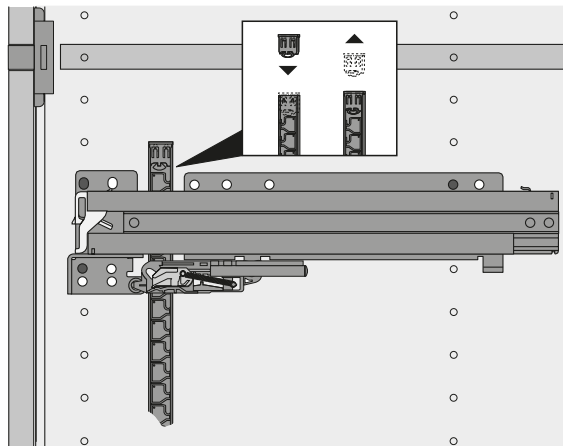
Pojistka proti vytažení a ochrana proti převrácení u skříní s otvíravými dveřmi

Potřebné systémové díly:

- ▶ Zamykací tyče
- ▶ Zamykací díly

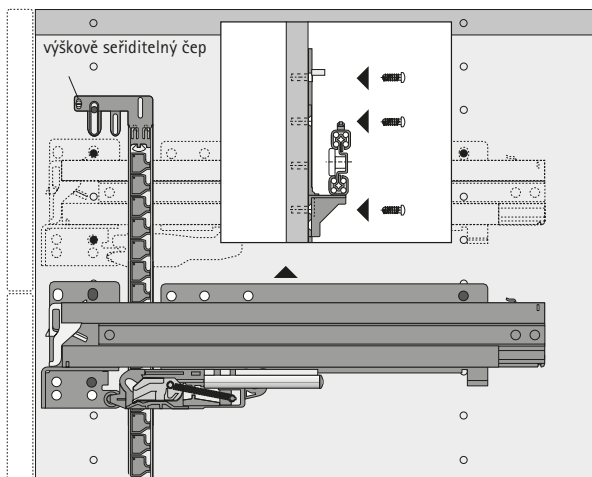
Pozor:

Zamykací tyč nesmí přiléhat na dno korpusu.



- ▶ Zamykací systém Stop Control a Stop Control Plus Systema Top 2000
- ▶ Montáž

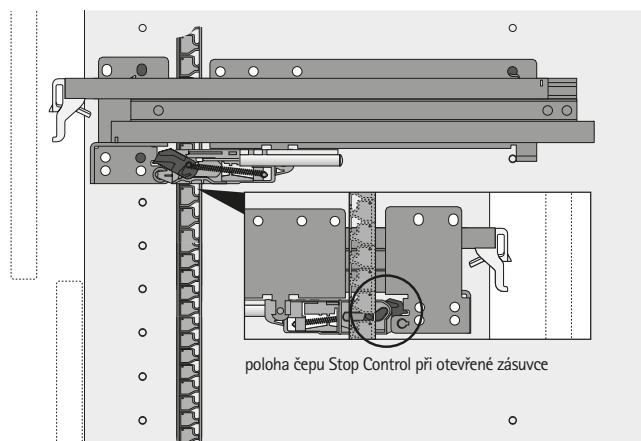
Osazení boku korpusu



Pozor:

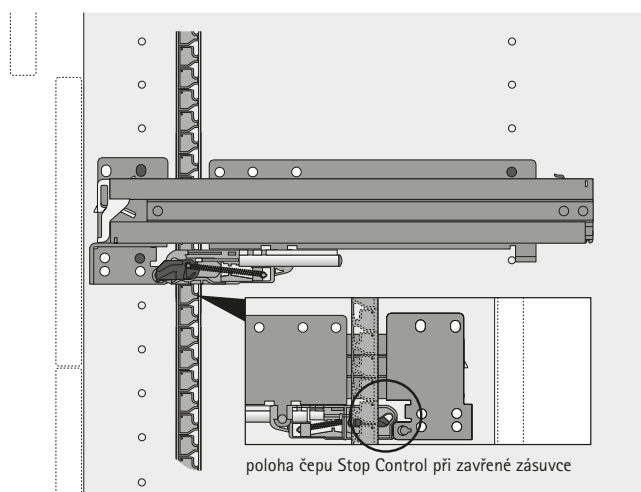
Neumísťujte napojení zámku v místě výsuvu!

Zamykací tyč přiložte na bok korpusu. Quadro Duplex s předmontovaným tělesem Stop Control namontujte do stanovené polohy tak, aby čep tělesa Stop Control zapadl do odpovídajícího vybrání zamykací tyče.



Pozor:

Zamykací tyč nesmí přiléhat na dno korpusu.



- ▶ Systema Top 2000
- ▶ Profil pro závěsné složky

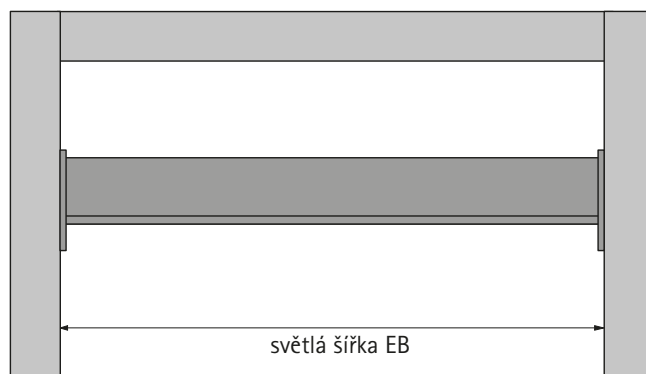
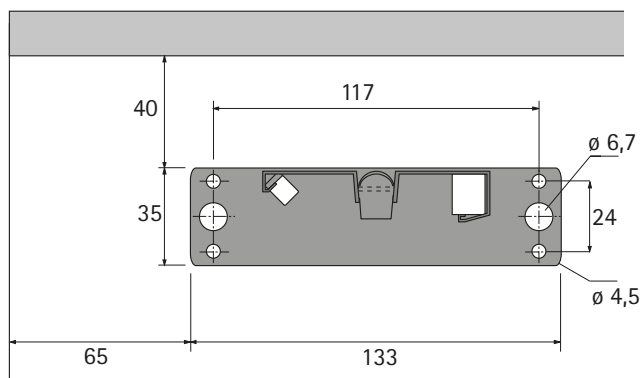
Profil pro závěsné složky



- ▶ Pro systém Leitz
- ▶ Ocel pozinkovaná

Světlá šířka (mm)	U Quadro rozměr X mm	Obj. č.	Balení
762	13	0 047 882	1 ks
780	22	0 030 752	1 ks
962	13	0 047 883	1 ks
980	22	0 030 753	1 ks
1162	13	0 047 885	1 ks
1180	22	0 030 754	1 ks

Rozměry



Montážní deska pro závěsný profil



- ▶ Ocel pozinkovaná

Obj. č.	Balení
0 030 755	1 sada

- ▶ Systema Top 2000
- ▶ Výsuv na psací podložku Quadro 25

Výsuv na psací podložku Quadro 25 s aretací zpětného chodu



- ▶ Hloubka psací podložky podle polohy našroubování 378, 364 nebo 345 mm
- ▶ Psací podložku vzadu pouze zavěste a vpředu přišroubujte na profily výsuvu
- ▶ Aretace zpětného chodu: vytažená psací podložka je jistěna aretačními prvky proti nechtěnému zpětnému chodu
- ▶ Nosnost 25 kg dle EN 15338 úroveň 3
- ▶ Ocel pozinkovaná

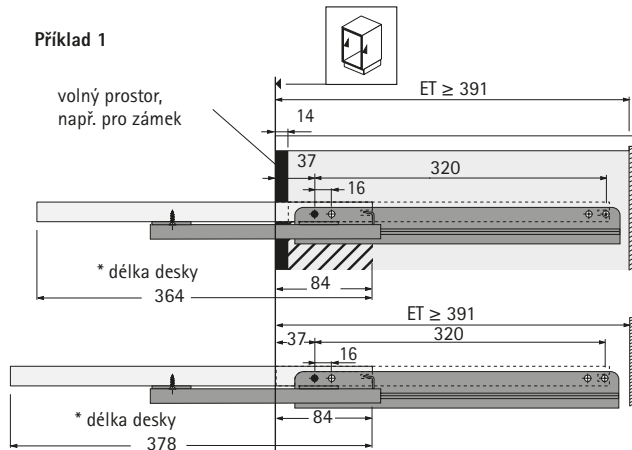
Pokyny:

- ▶ U psací podložky s hloubkami 364 a 378 mm je navíc pojistka proti vypadnutí
- ▶ Dodržujte prosím pokyny uvedené v montážním návodu, který je přiložený k výrobku!

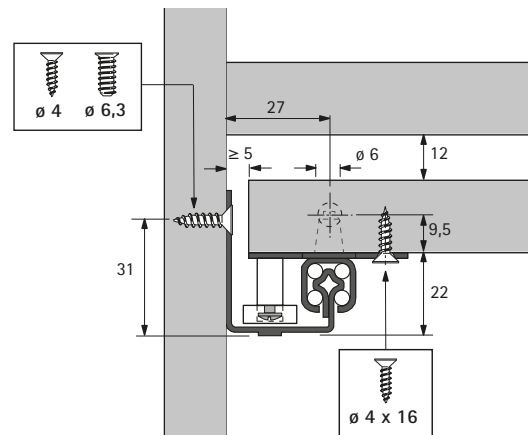
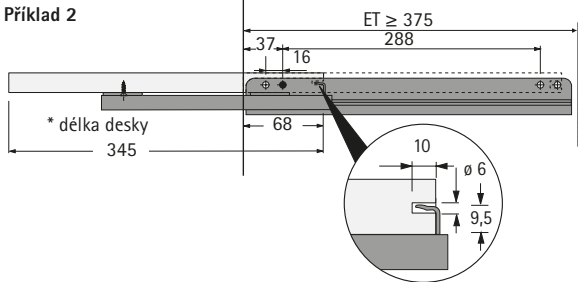
Obj. č.	Balení
0 056 014	1 sada

Rozměry pro instalaci výsuvu na psací podložku

Příklad 1

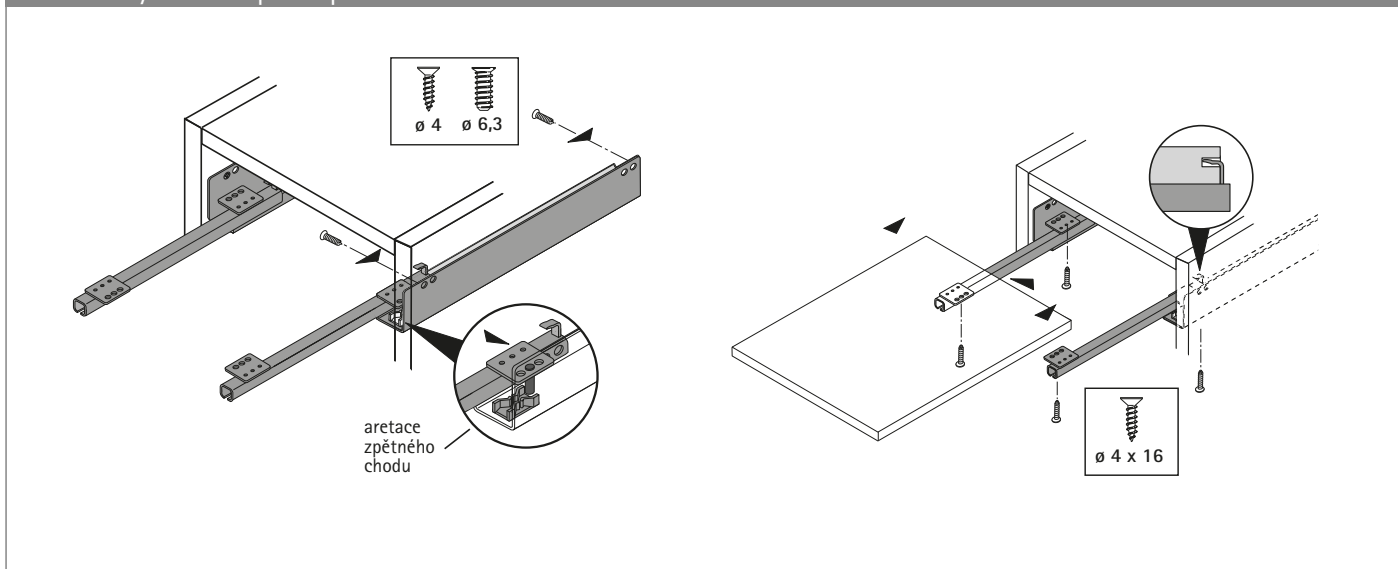


Příklad 2



- ▶ Systema Top 2000
- ▶ Výsuv na psací podložku Quadro 25

Montáž výsuvu na psací podložku



Upevňovací šroub



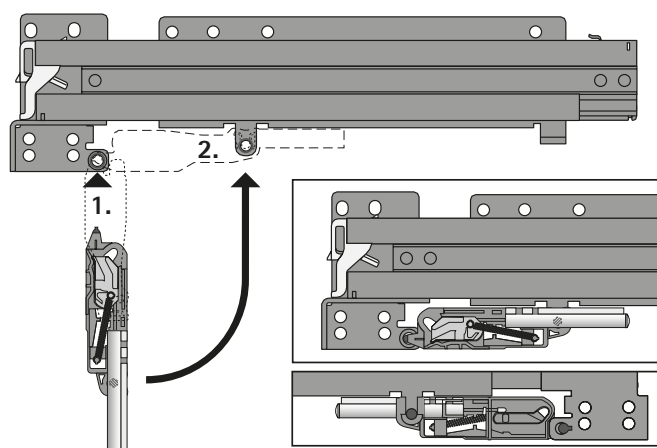
▶ Ocel nikelovaná

Rozměry mm	Obj. č.	Balení
ø 4 x 16	0 010 085	200 ks
ø 6,3 x 11	0 047 451	200 ks
ø 6,3 x 14	0 047 452	200 ks

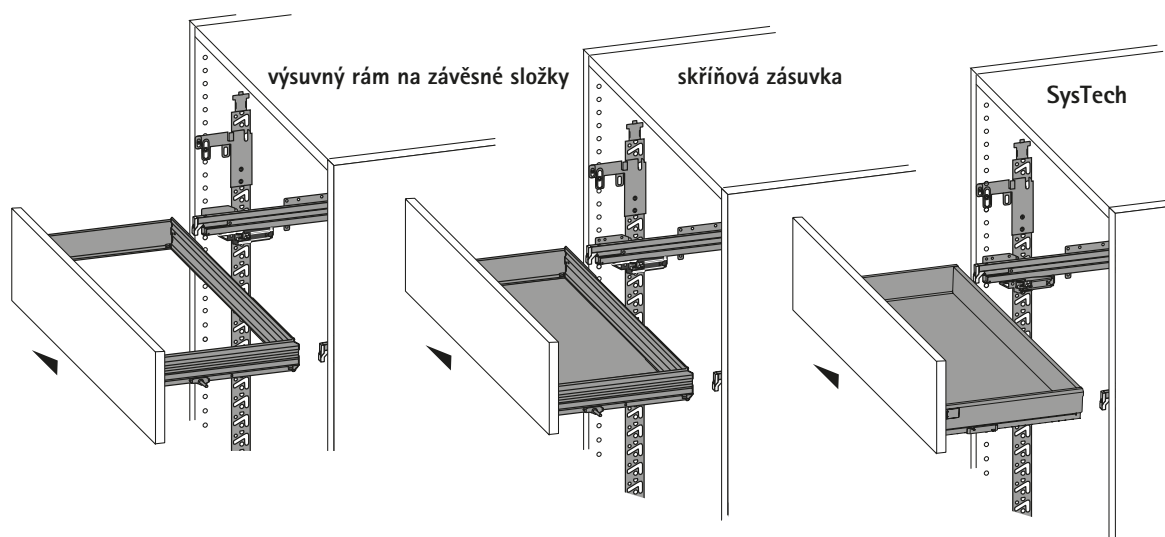
- ▶ Závěsný rám a skříňová zásuvka Systema Top 2000
- ▶ Montáž

Montáž

Montáž tělesa Stop Control



Montáž

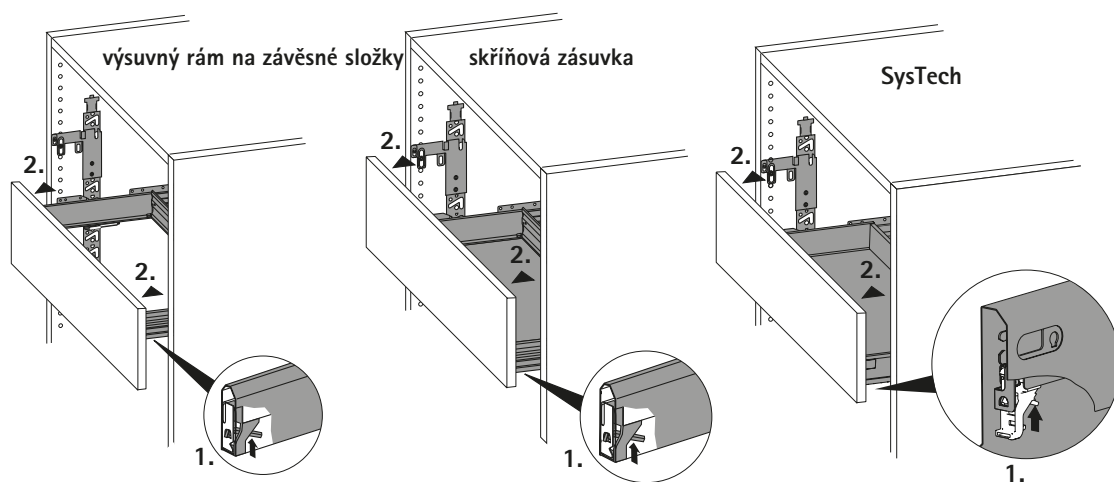


Rám nebo zásuvku zasunout vodorovně tak, aby zaklapla západka.
Kluzák na tělese Stop Control se už nemusí předpínat.

- ▶ Závěsný rám a skříňová zásuvka Systema Top 2000
- ▶ Demontáž

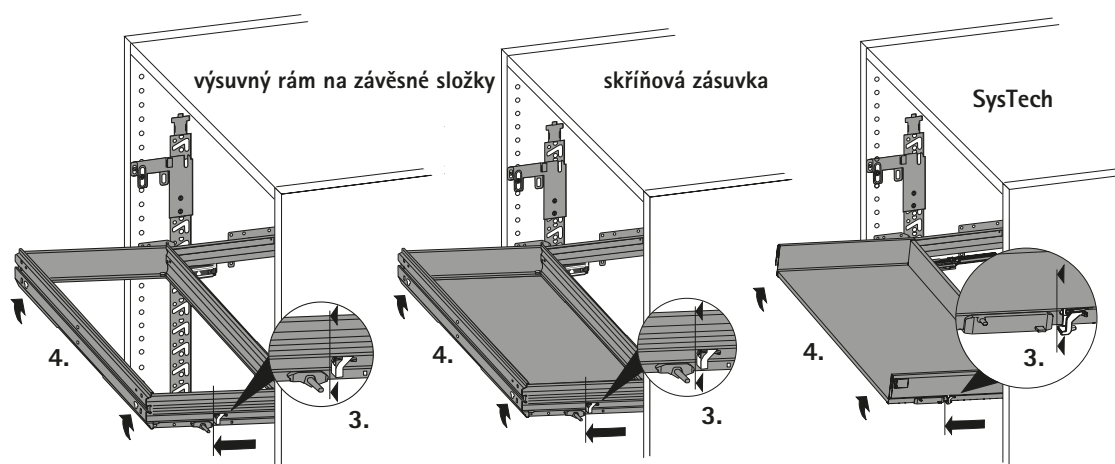
Demontáž

Demontáž



Západku (1.) zatlačte nahoru a lehce nadzvedněte výsuvný rám / skříňovou zásuvku / zásuvku SysTech.

Demontáž

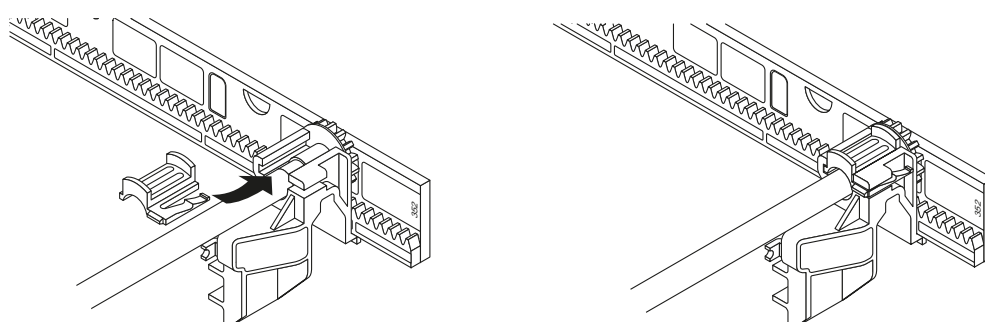
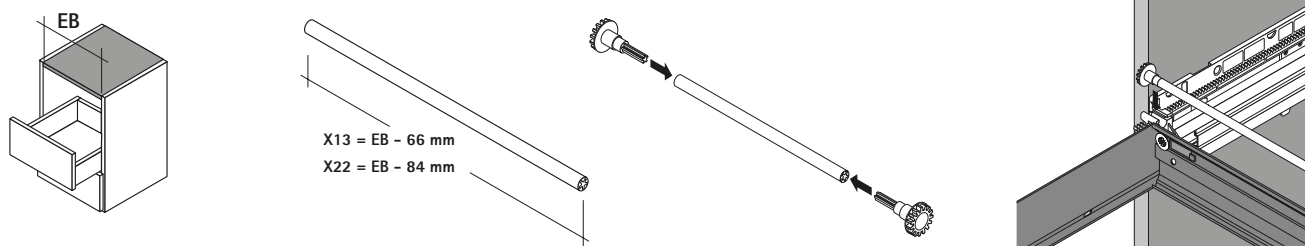
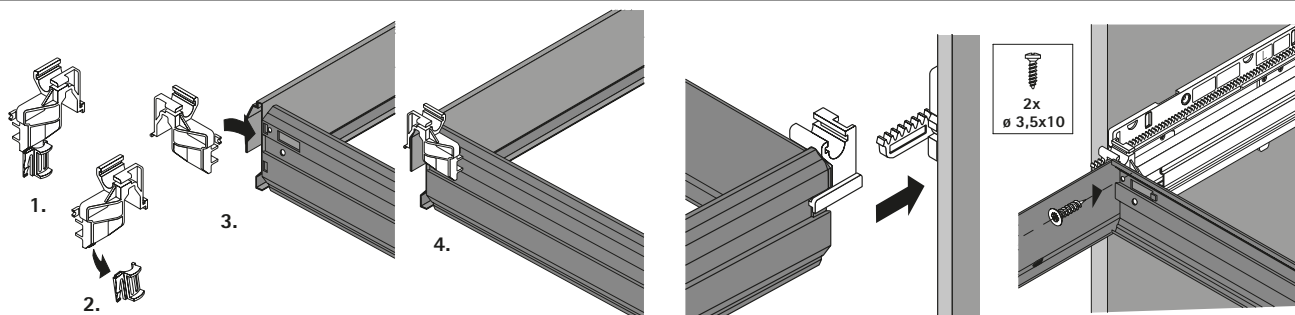
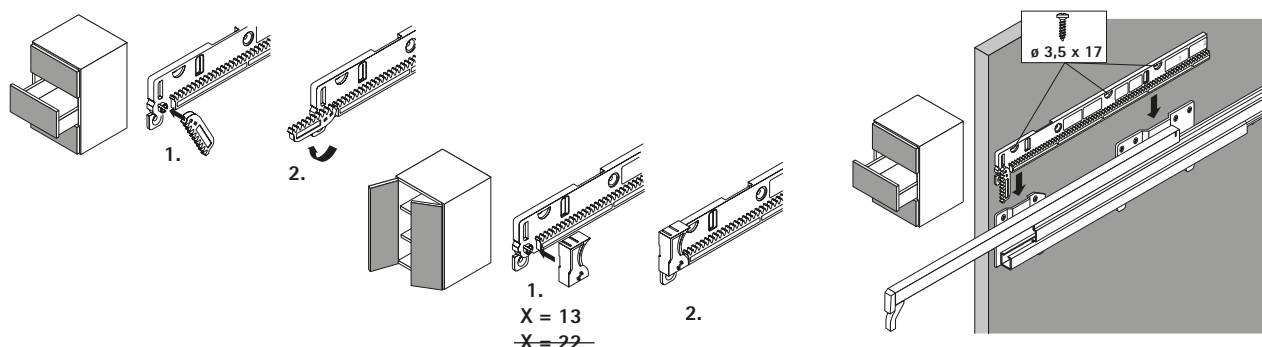
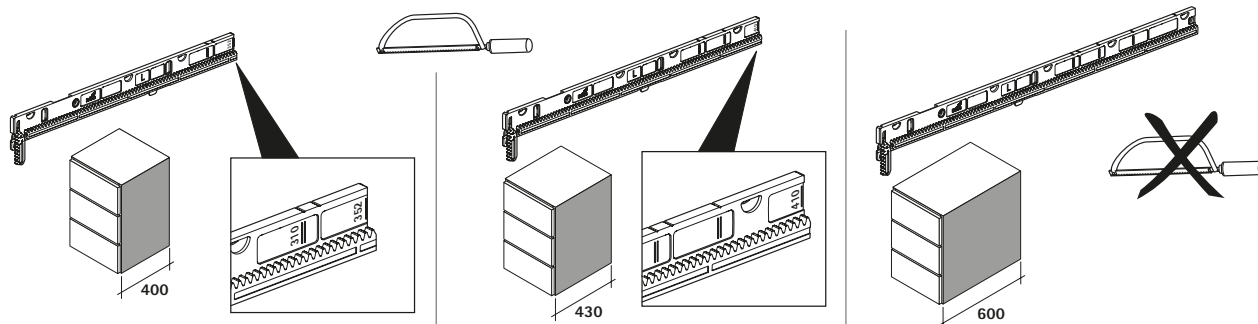


Rám / skříňovou zásuvku / zásuvku SysTech současně vodorovně vytáhněte do polohy (3.).
Nyní lze rám / skříňovou zásuvku / zásuvku SysTech (4.) zvednout a vyjmout

Pozor:
Zvedat pouze výsuvný rám / skříňovou zásuvku / zásuvku SysTech, nikoli výsuvy!

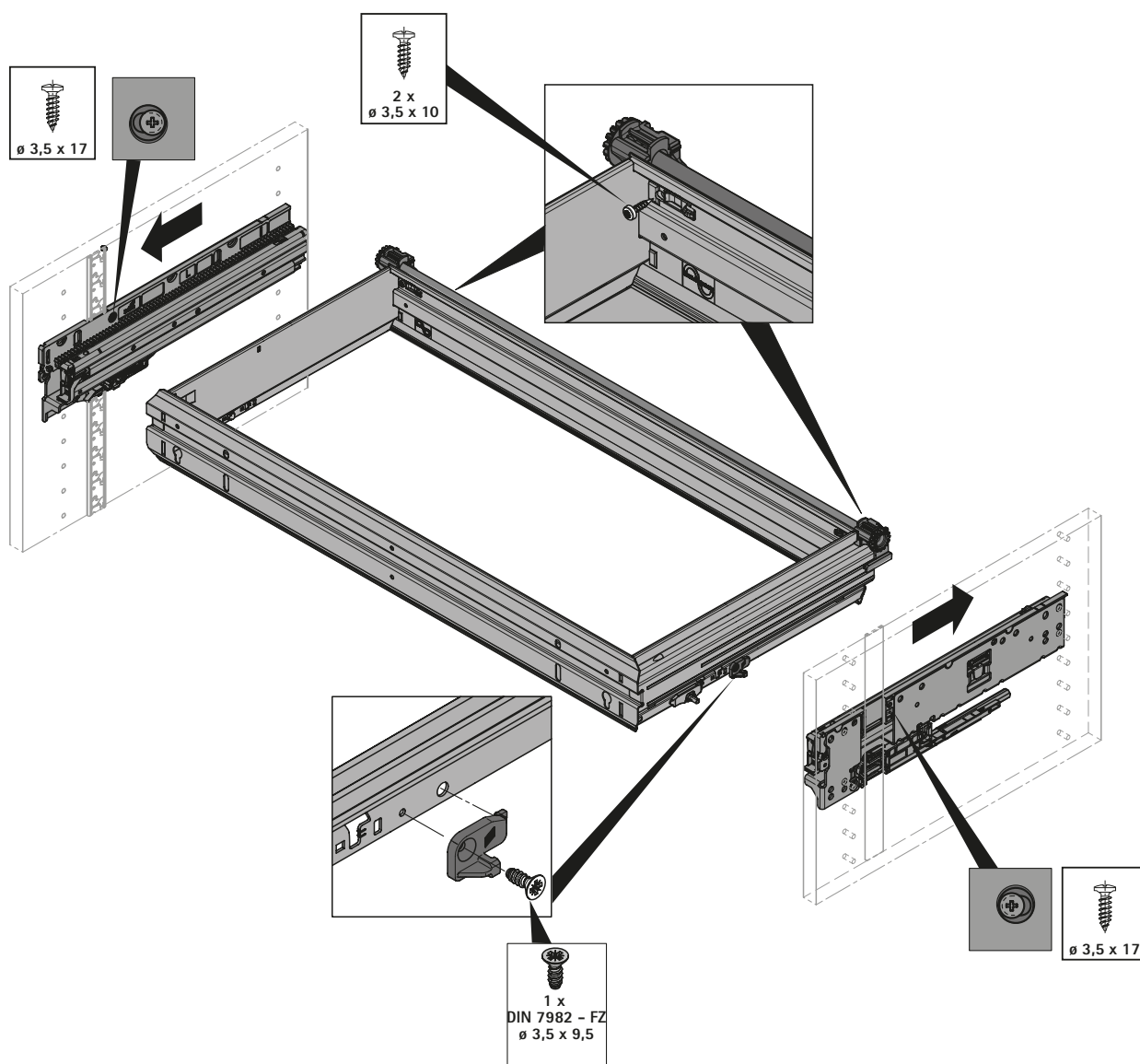
- ▶ Rám na závěsné složky a skříňové zásuvky Systema Top 2000
- ▶ Montáž Parallel System

Montáž Parallel System



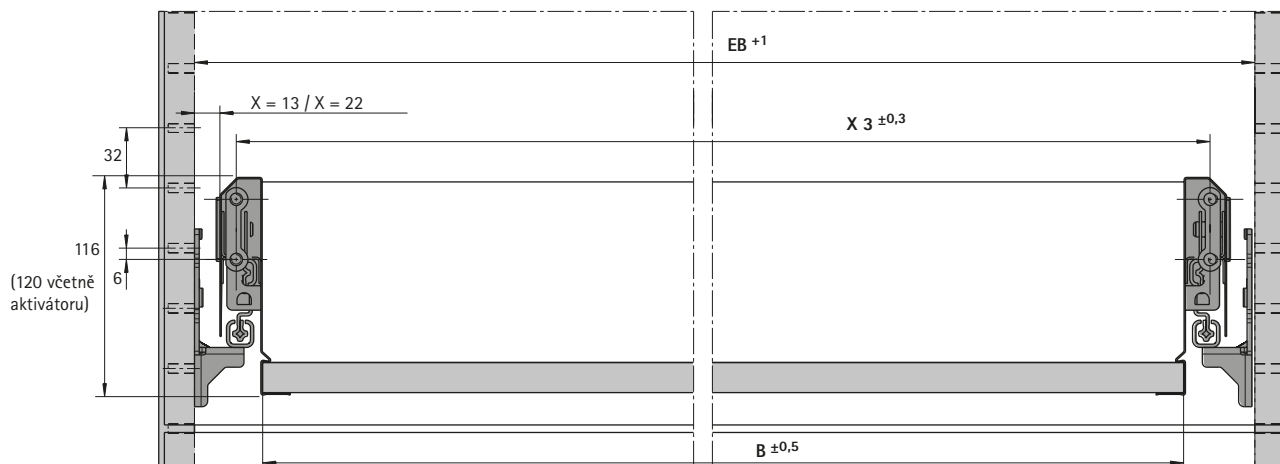
- ▶ Rám na závěsné složky a skříňové zásuvky Systema Top 2000
- ▶ Montáž Parallel System s Push to open

Montáž Parallel System s Push to open



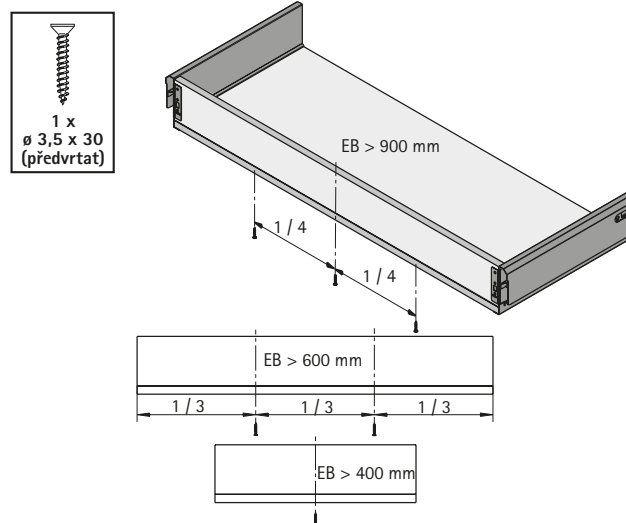
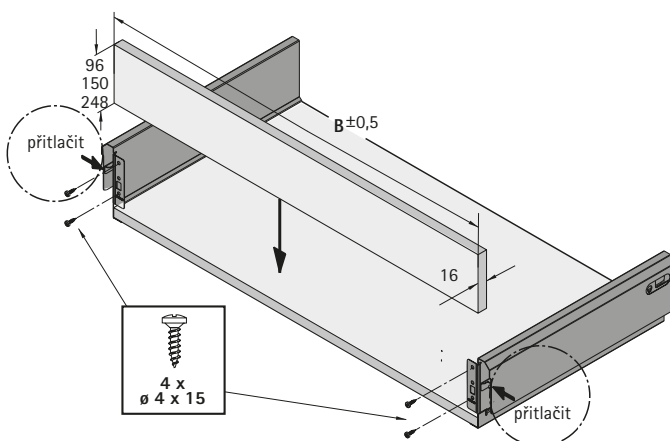
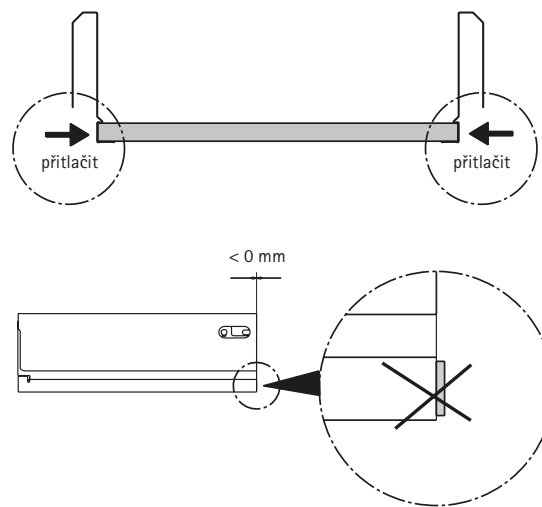
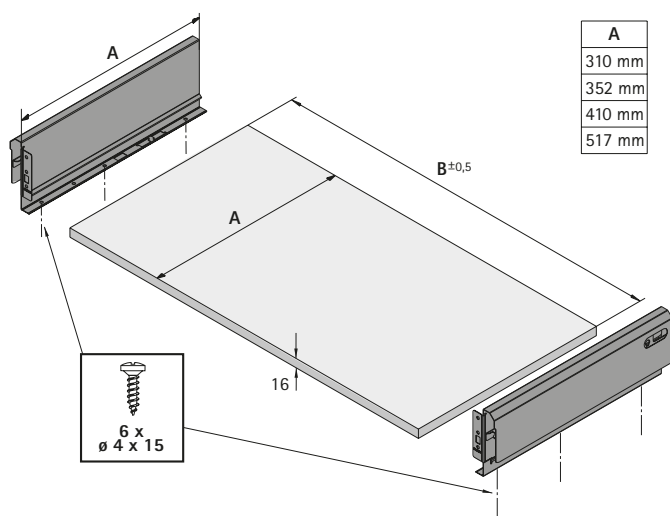
- ▶ SysTech bok zásuvky Systema Top 2000
- ▶ Konstrukce a montáž zásuvek SysTech

Konstrukce a montáž zásuvek SysTech



Příklad:

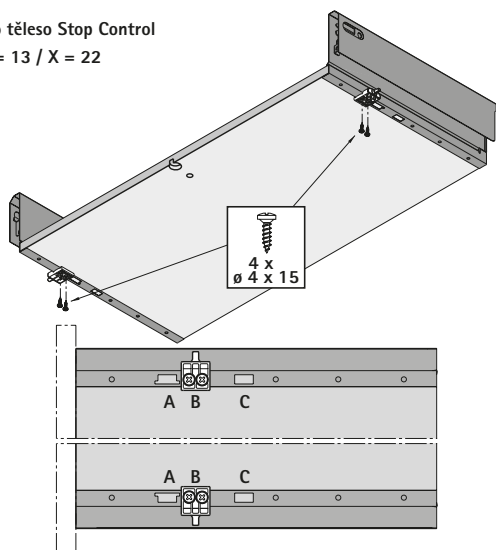
Quadro Duplex	SysTech	světla šířka EB $X = 13 / X = 22$	$X 3 \pm 0,3$	$B \pm 0,5$
X = 13	B = EB - 72,5 mm	562 mm / 580 mm	518 mm	489,5 mm
	X 3 = EB - 44 mm	762 mm / 780 mm	718 mm	689,5 mm
X = 22	B = EB - 90,5 mm	962 mm / 980 mm	918 mm	889,5 mm
	X 3 = EB - 62 mm	1162 mm / 1180 mm	1118 mm	1089,5 mm



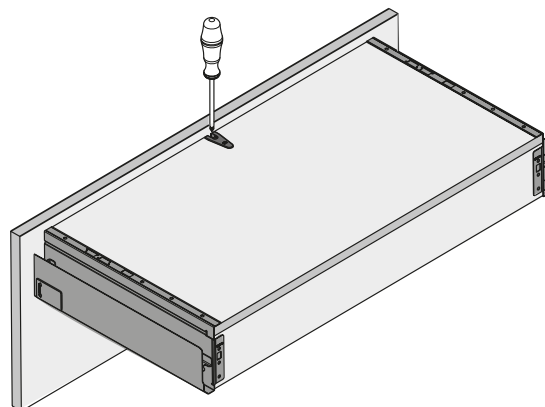
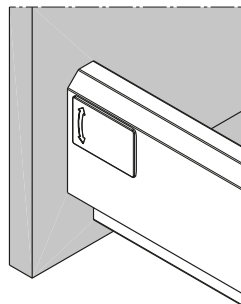
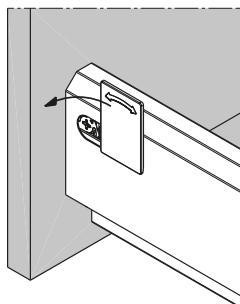
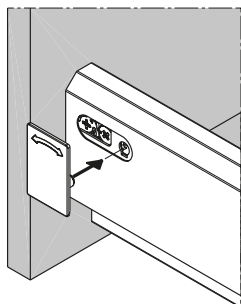
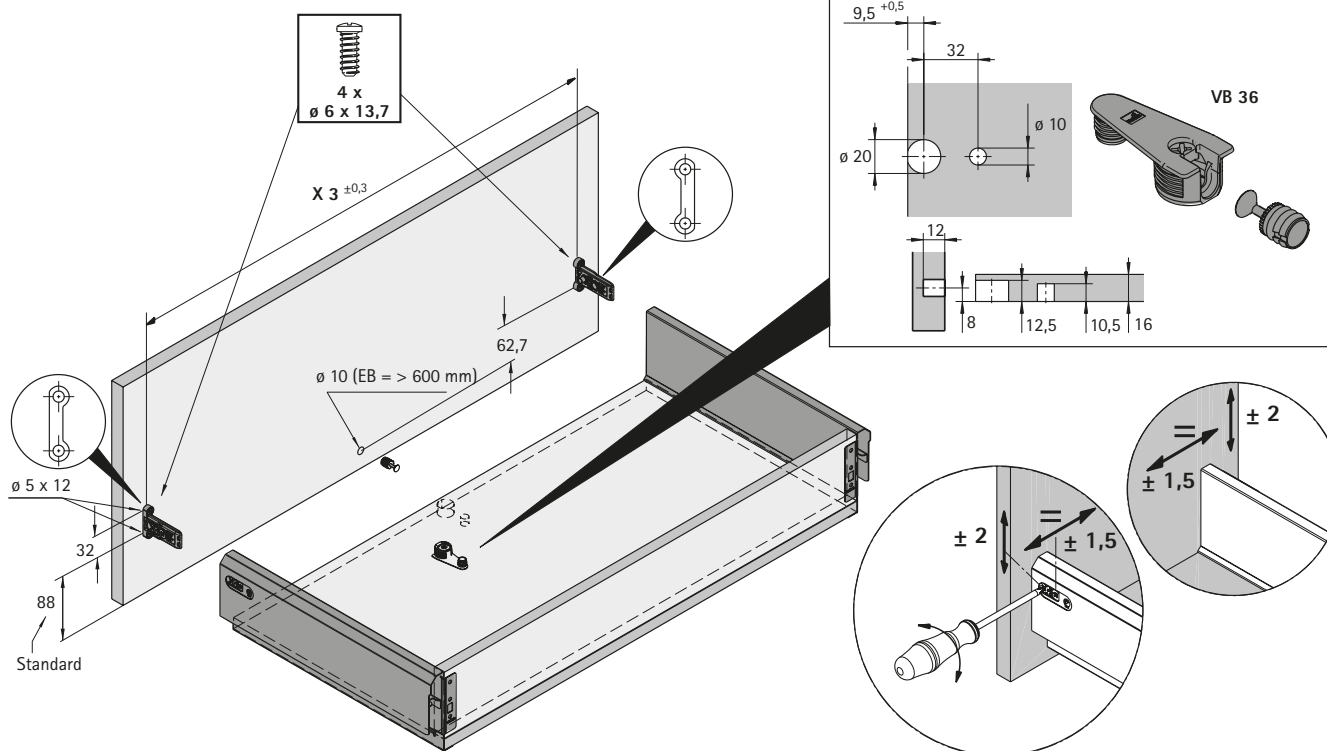
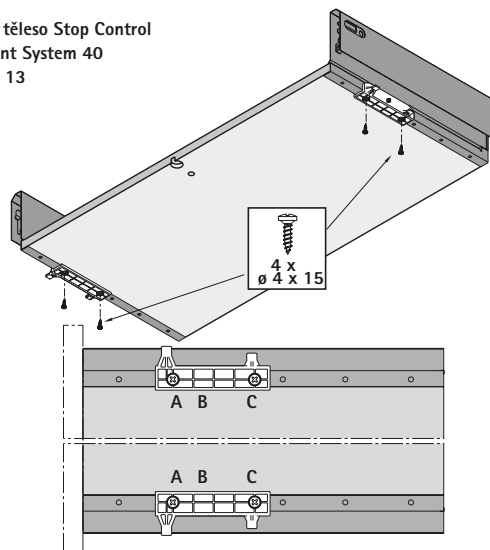
- ▶ SysTech bok zásuvky Systema Top 2000
- ▶ Konstrukce a montáž zásuvek SysTech

Konstrukce a montáž zásuvek SysTech

Pro těleso Stop Control
X = 13 / X = 22

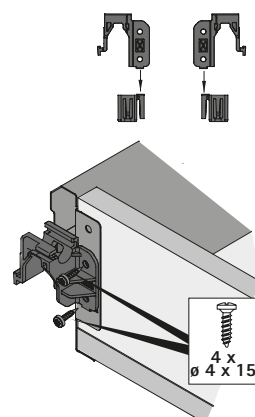
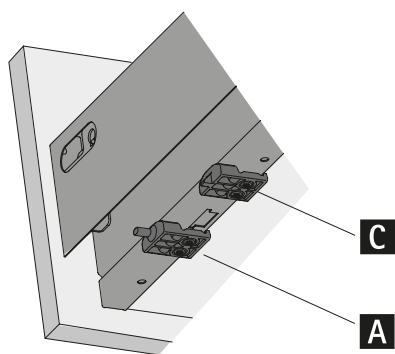
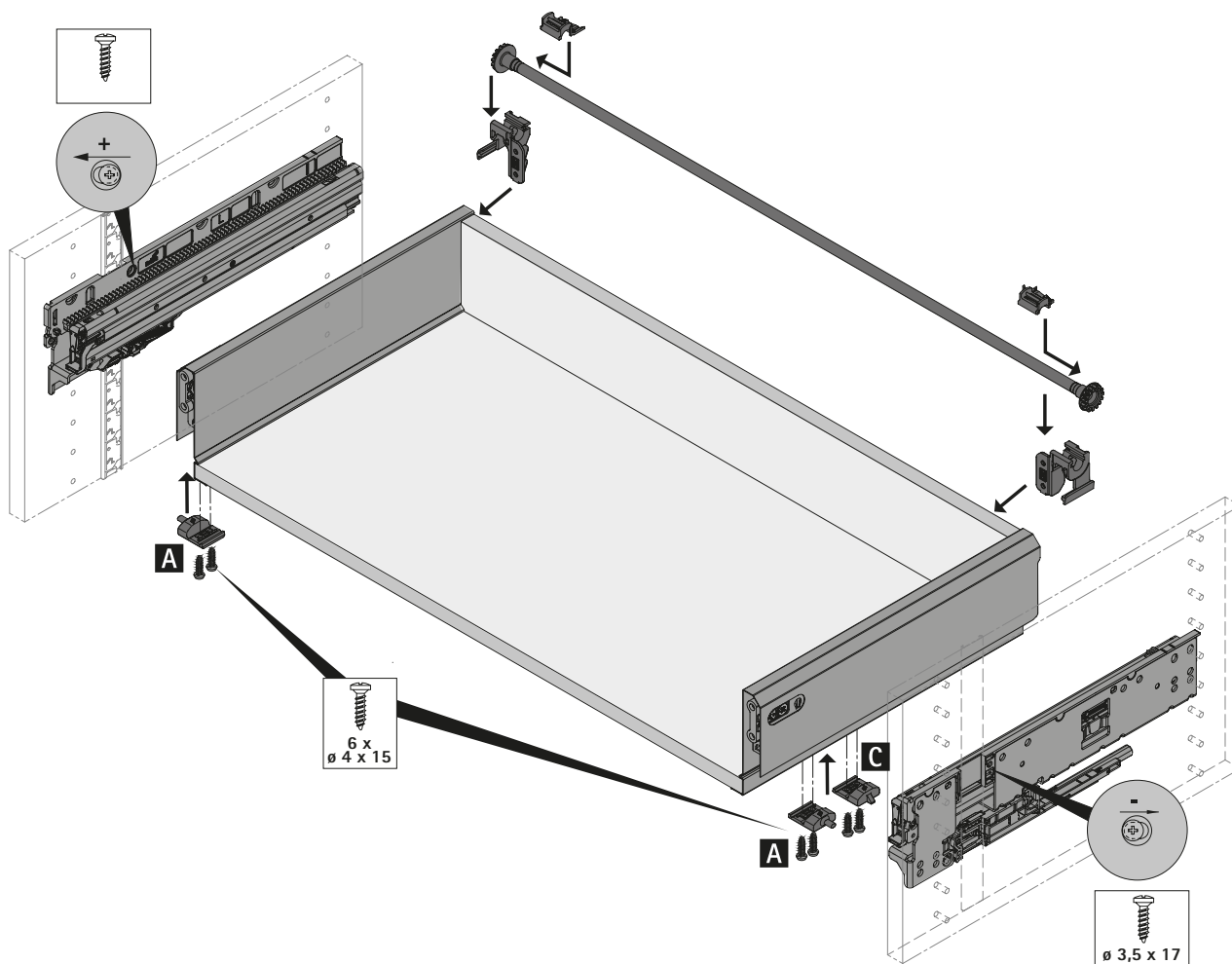
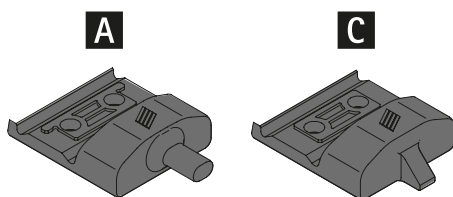


Pro těleso Stop Control
Silent System 40
X = 13

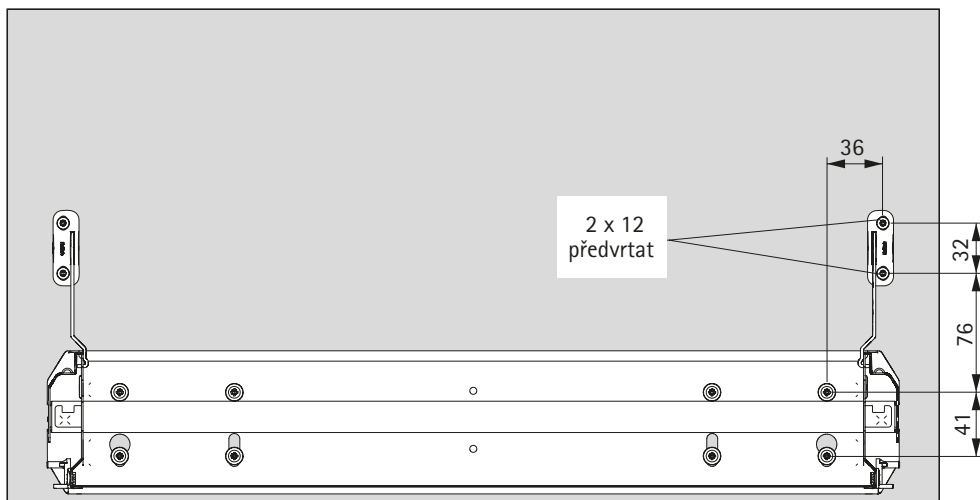
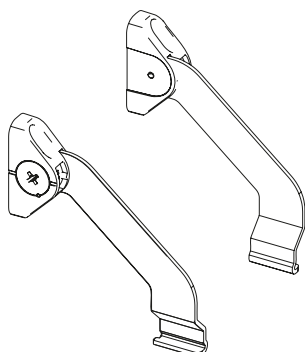


- ▶ SysTech bok zásuvky Systema Top 2000
- ▶ Montáž Parallel System s Push to open

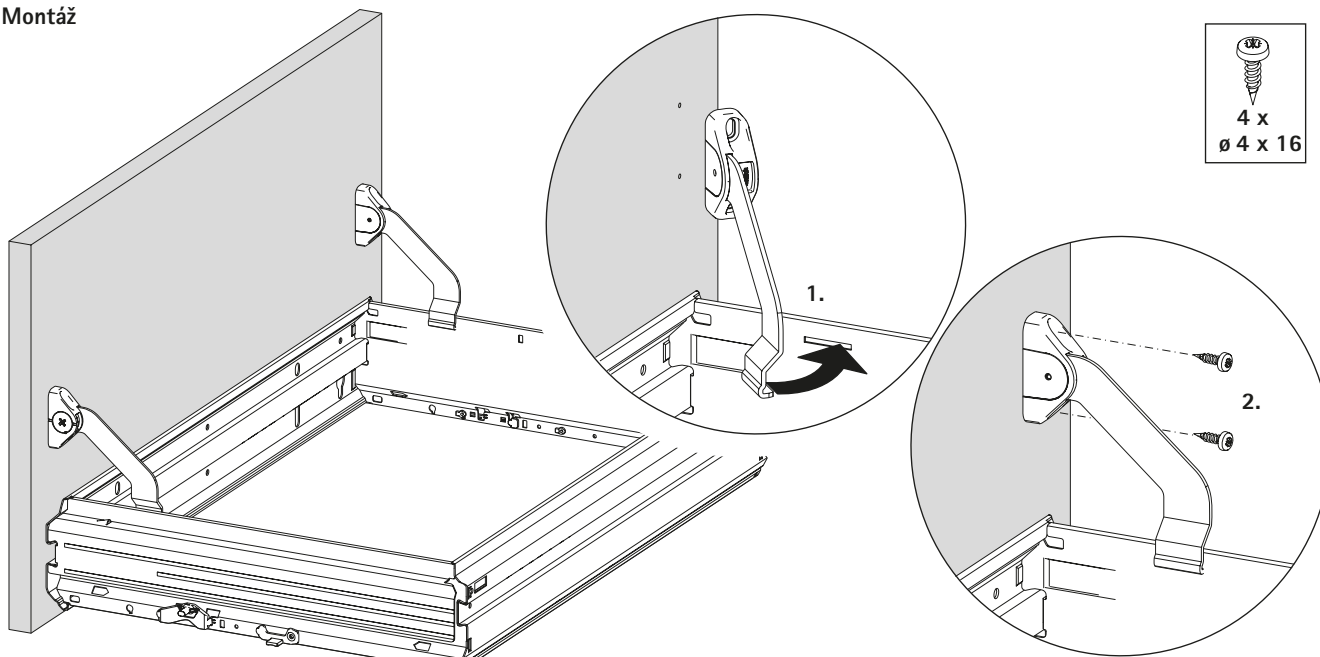
Montáž Parallel System s Push to open



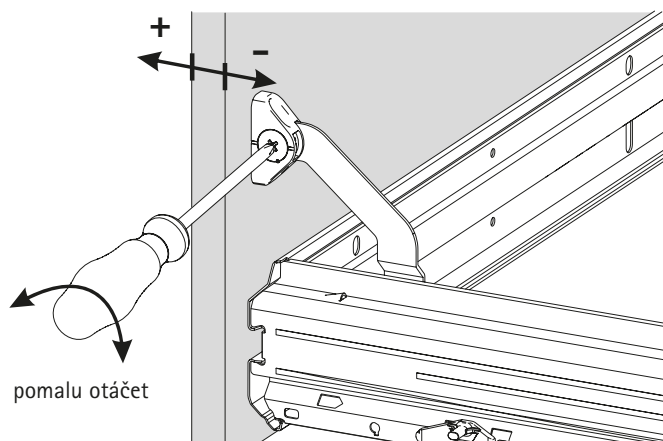
Montáž seřiditelné podpěry čela pro skříňové zásuvky



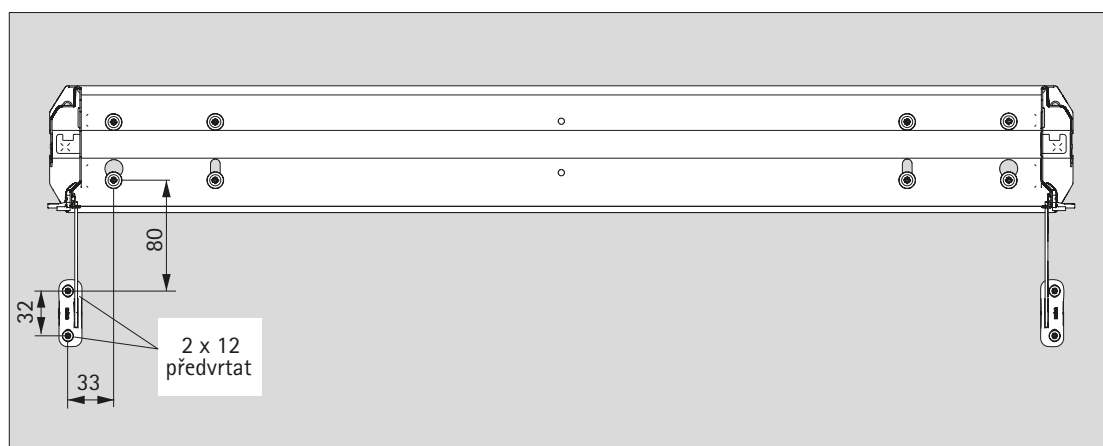
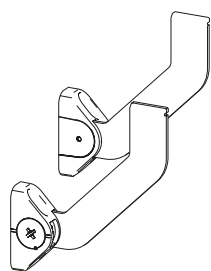
Montáž



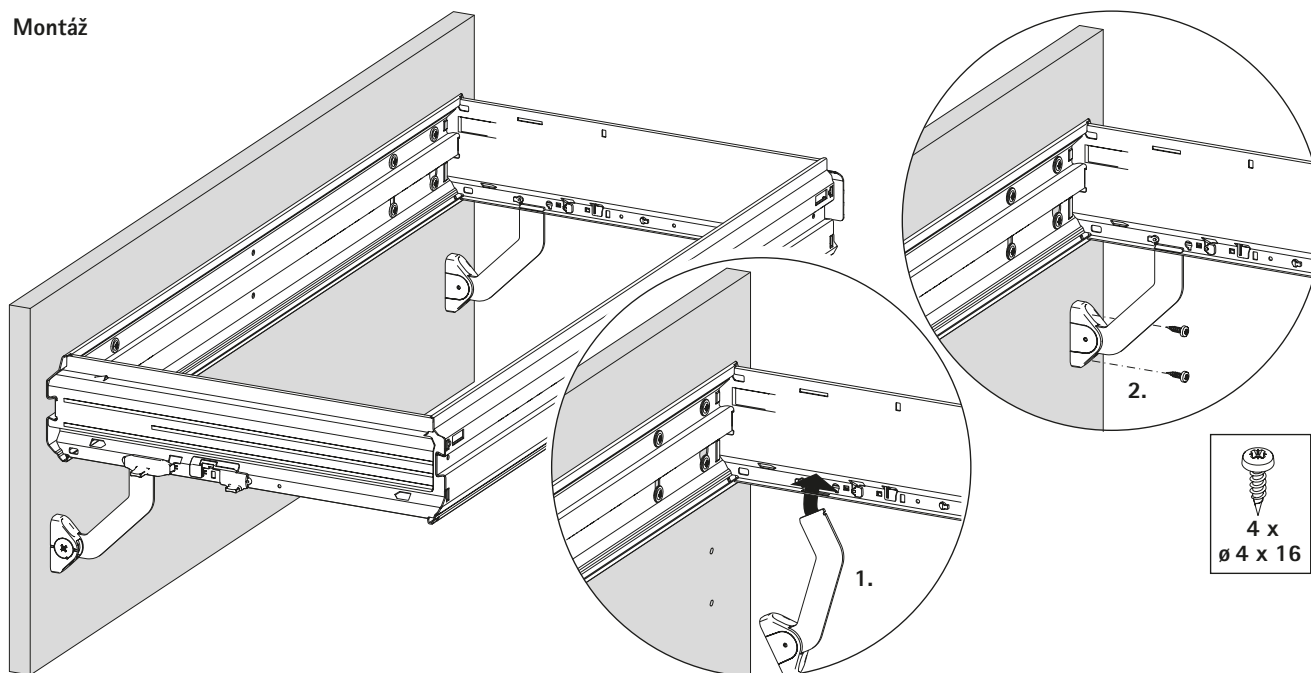
Seřízení sklonu $\pm 0,5^\circ$



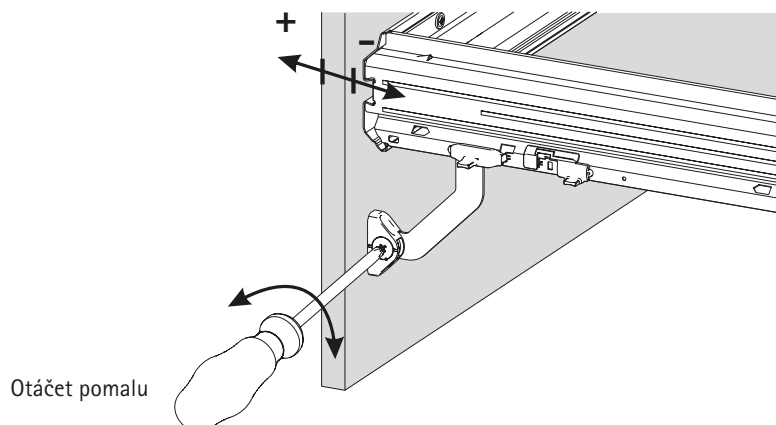
Montáž seřiditelné podpěry čela pro rám na závěsné složky



Montáž



Seřízení sklonu $\pm 0,5^\circ$

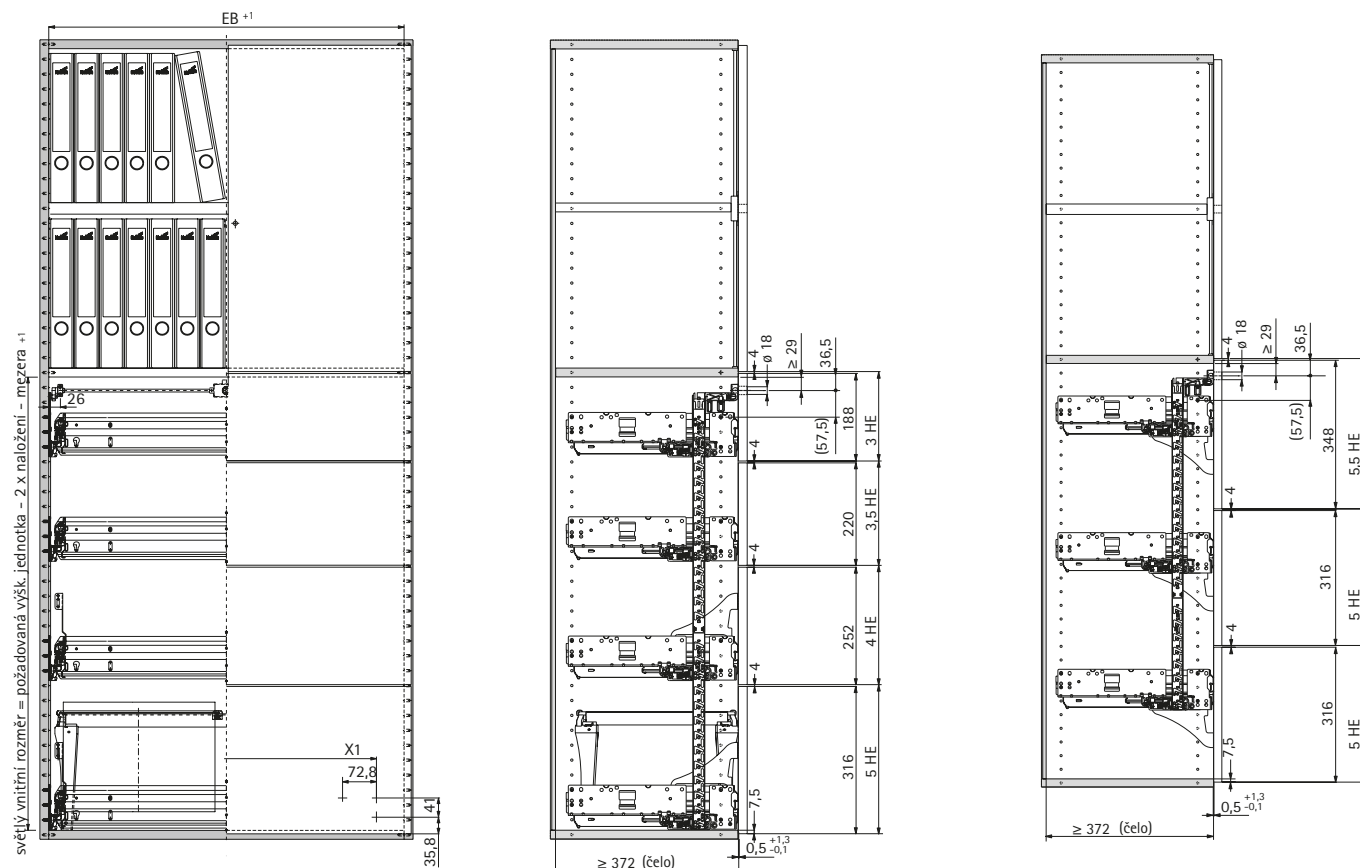


Systemy kování pro vybavení kancelářských skříní

- ▶ Příklad konstrukce: rám na závěsné složky Systema Top 2000
- ▶ Hloubka skříně 400 mm, vestavná hloubka 372 mm

Rozměrový výkres v měřítku 1:1

Obj. č.	Balení
9 155 191	1 ks



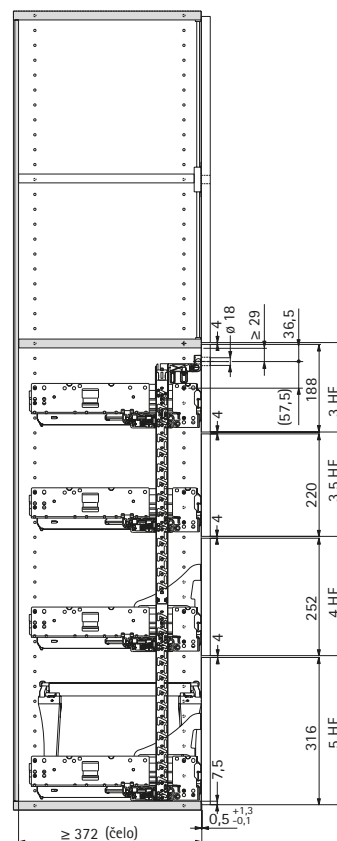
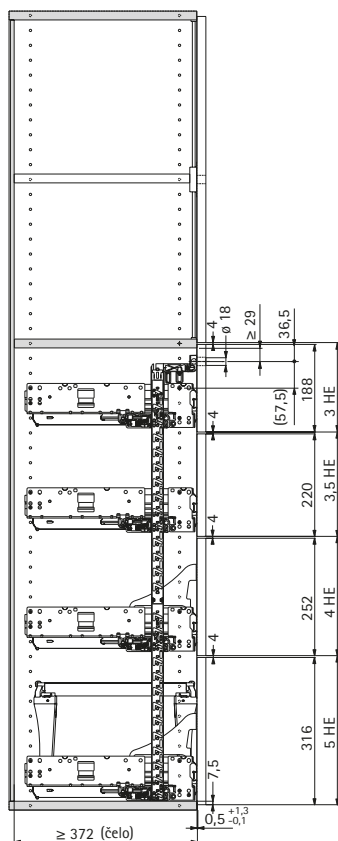
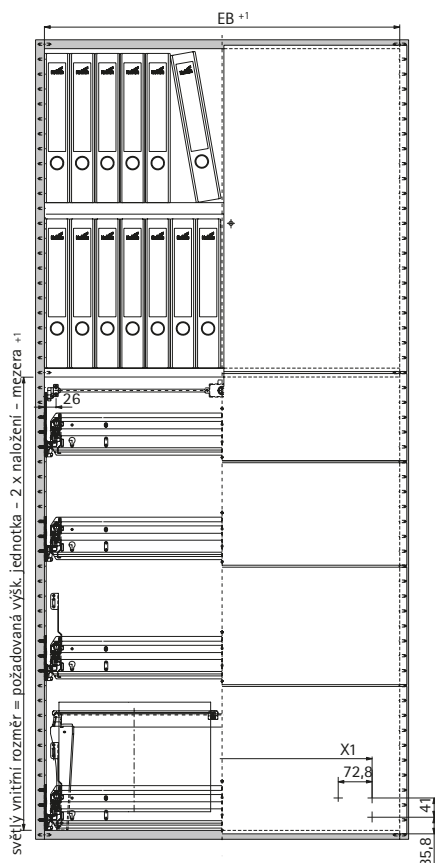
Vestavná šířka EB mm	X1
X = 13	X1
397	278,5
562	443,5
762	643,5
862	743,5
962	843,5
1162	1043,5

Systemy kování pro vybavení kancelářských skříní

- ▶ Příklad konstrukce zásuvka Systema Top 2000
- ▶ Hloubka skříně 400 mm, vestavná hloubka 372 mm

Rozměrový výkres v měřítku 1:1

Obj. č.	Balení
9 155 193	1 ks



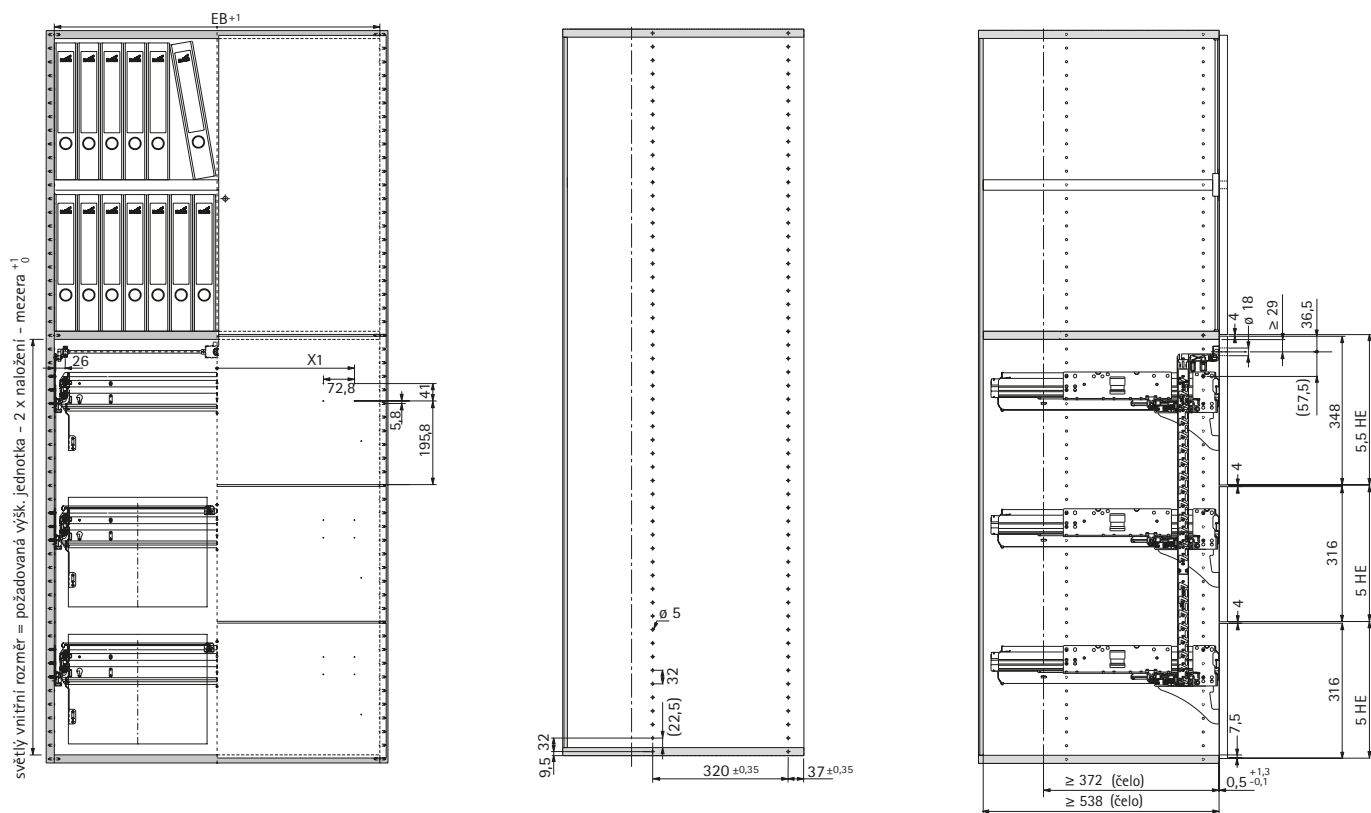
Vestavná šířka EB mm	X1
X = 13	X1
397	278,5
562	443,5
762	643,5
862	743,5
962	843,5
1162	1043,5

Systemy kování pro vybavení kancelářských skříní

- Příklad konstrukce rám na závěsné složky Systema Top 2000
- Hloubka skříně 400 mm, vestavná hloubka 372 mm

Rozměrový výkres v měřítku 1:1

Obj. č.	Balení
0 075 903	1 ks



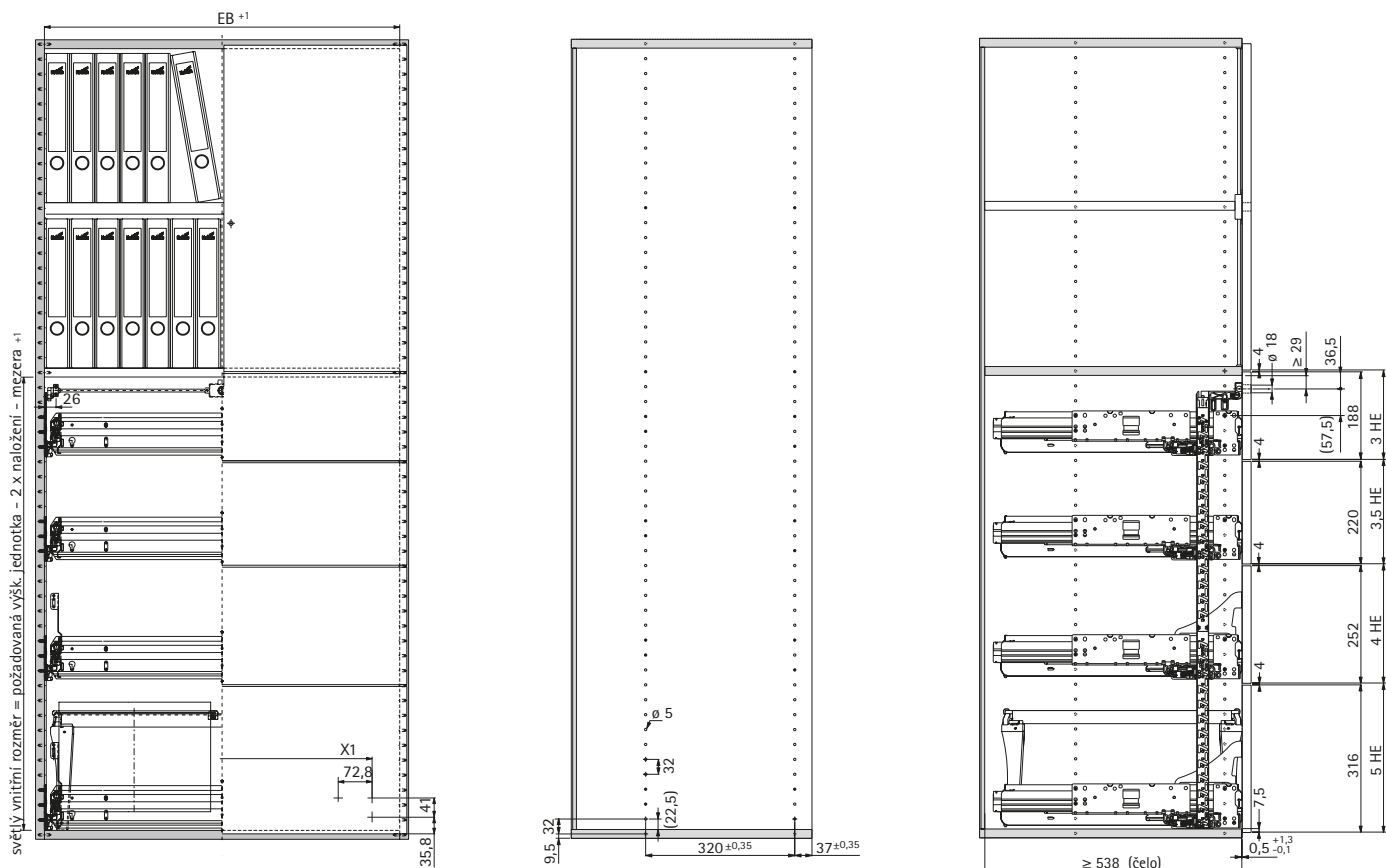
Vestavné šířky EB mm	X1
397 / 415	278,5
562 / 580	443,5
762 / 780	643,5
862 / 880	743,5
962 / 980	843,5
1162 / 1180	1043,5

Systemy kování pro vybavení kancelářských skříní

- ▶ Příklad konstrukce zásuvka Systema Top 2000
- ▶ Hloubka skříně 600 mm, vestavná hloubka 538 mm

Rozměrový výkres v měřítku 1:1

Obj. č.	Balení
0 070 727	1 ks



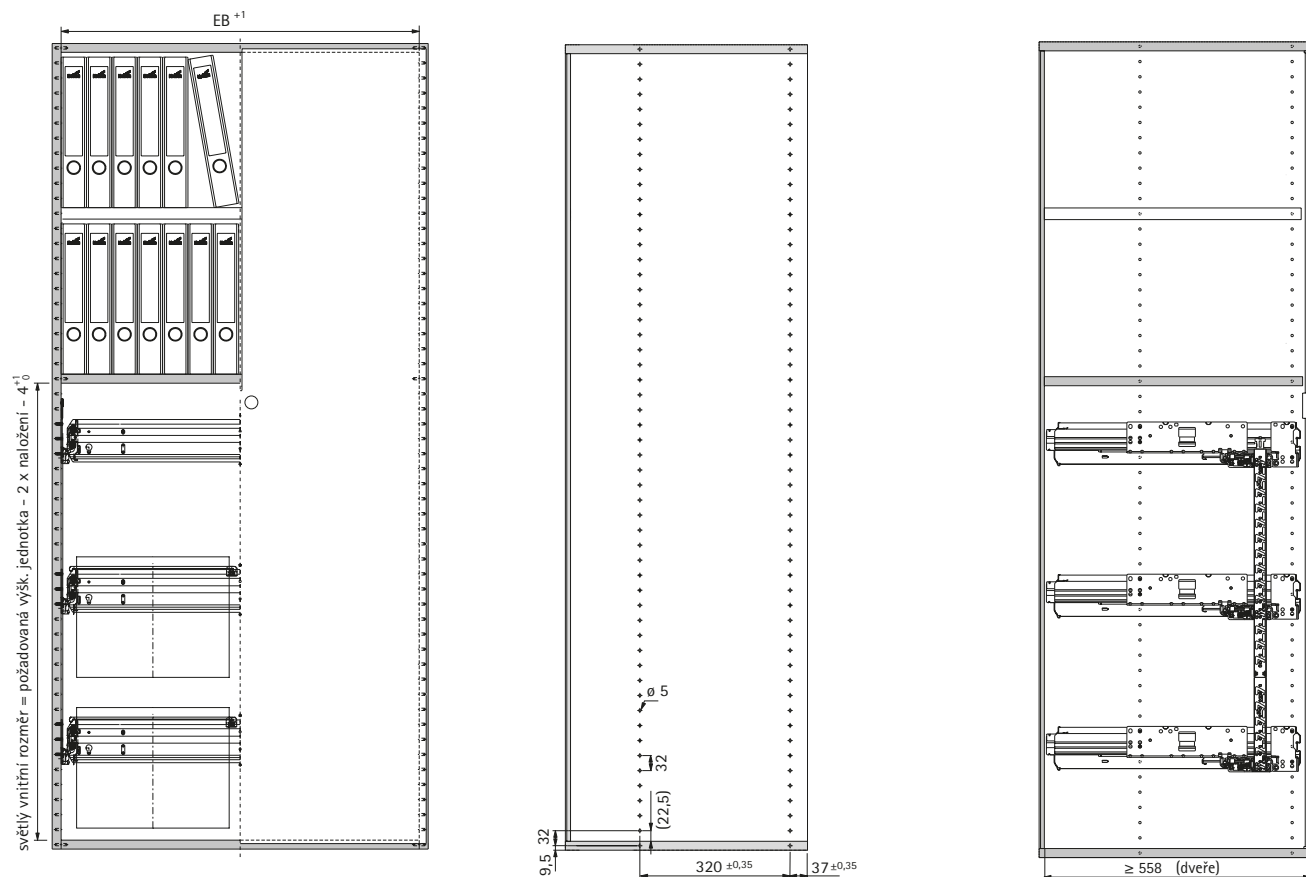
Vestavné šířky EB mm	X1
397 / 415	278,5
562 / 580	443,5
762 / 780	643,5
862 / 880	743,5
962 / 980	843,5
1162 / 1180	1043,5

Systemy kování pro vybavení kancelářských skříní

- ▶ Příklad konstrukce rám na závěsné složky Systema Top 2000
- ▶ Hloubka skříně 600 mm, vestavná hloubka 558 mm

Rozměrový výkres v měřítku 1:1

Obj. č.	Balení
0 075 902	1 ks



Vestavné šířky EB mm

397 / 415
562 / 580
762 / 780
862 / 880
962 / 980
1162 / 1180

Skříň s otvíravými dveřmi

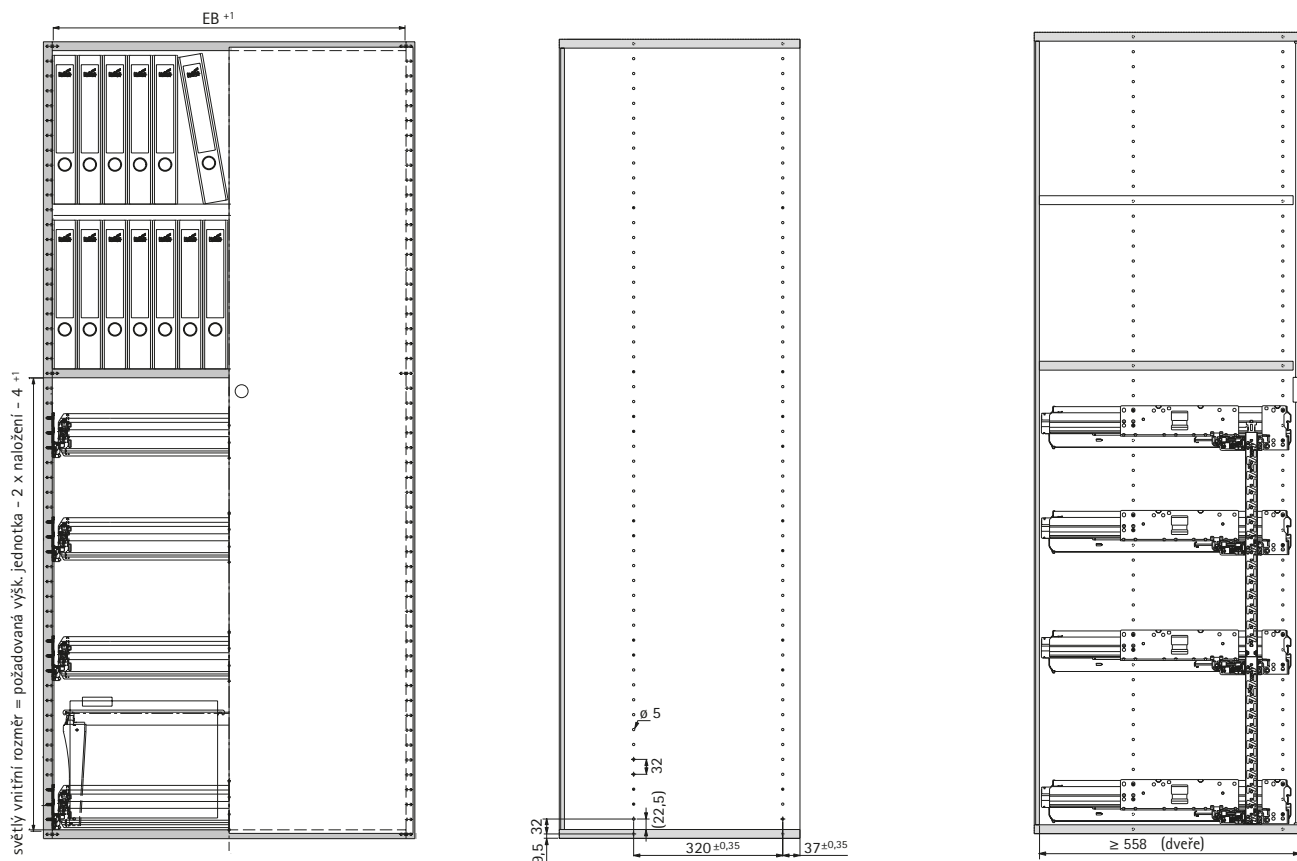
Použijte přední otvory na výsuvech. Díky posunutí je vytvořen volný prostor cca 20 mm, který je možno využít pro zamykací systémy.

Systemy kování pro vybavení kancelářských skříní

- ▶ Příklad konstrukce zásuvka Systema Top 2000
- ▶ Hloubka skříně 600 mm, vestavná hloubka 558 mm

Rozměrový výkres v měřítku 1:1

Obj. č.	Balení
0 020 028	1 ks



Vestavné šířky EB mm

397 / 415
562 / 580
762 / 780
862 / 880
962 / 980
1162 / 1180

Skřín s otvíravými dveřmi

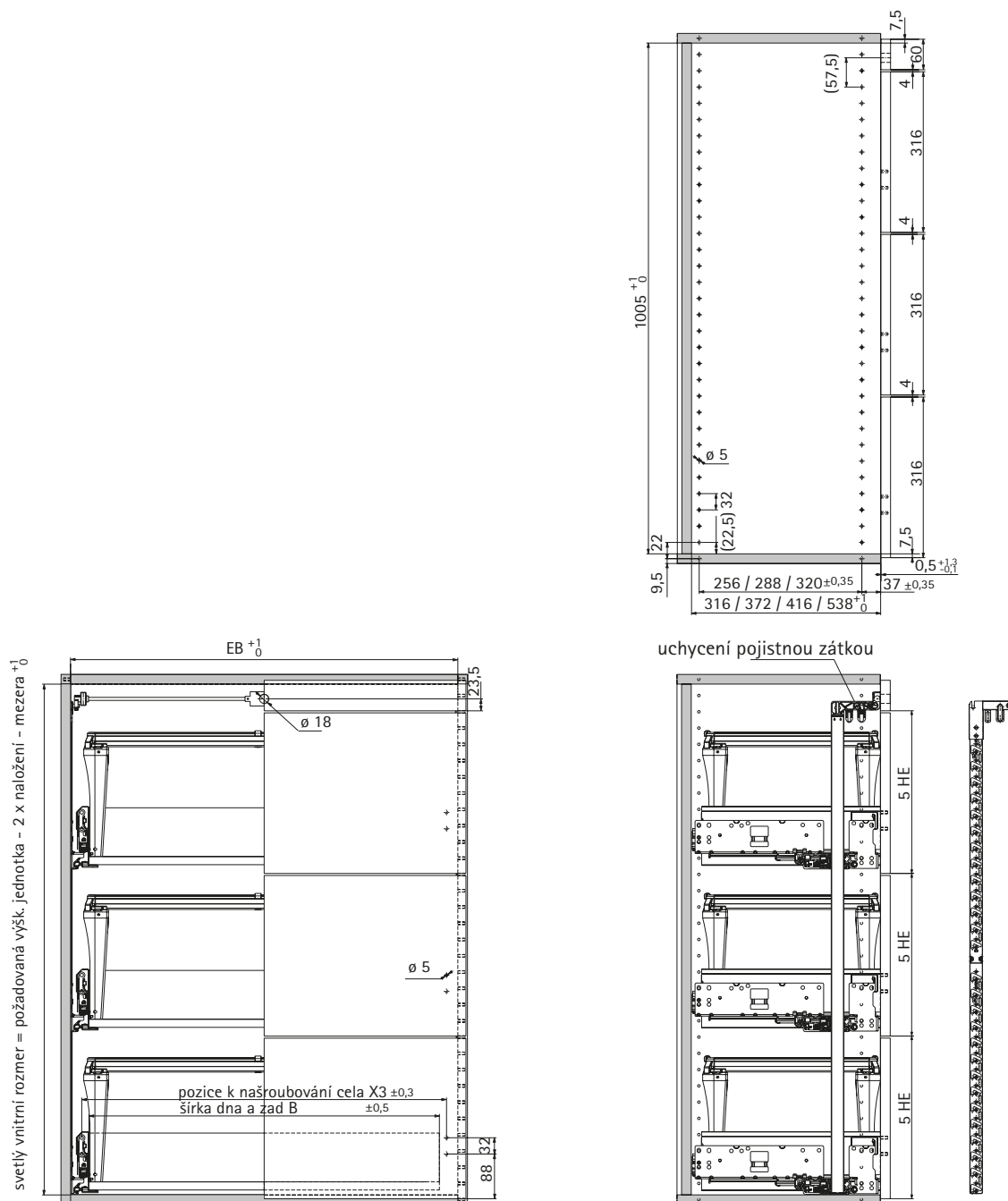
Použijte přední otvory na výsuvech. Díky posunutí je vytvořen volný prostor cca 20 mm, který je možno využít pro zamykací systémy.

Systemy kování pro vybavení kancelářských skříní

- ▶ Příklad konstrukce s boky SysTech Systema Top 2000
- ▶ S tlumením Silent System / bez Parallel System

Rozměrový výkres v měřítku 1:1

Obj. č.	Balení
9 132 530	1 ks



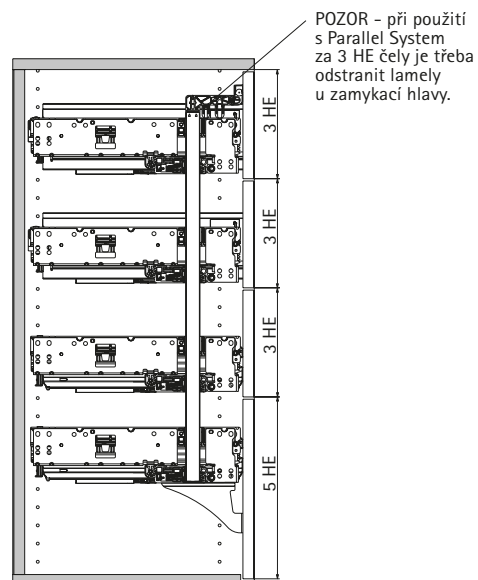
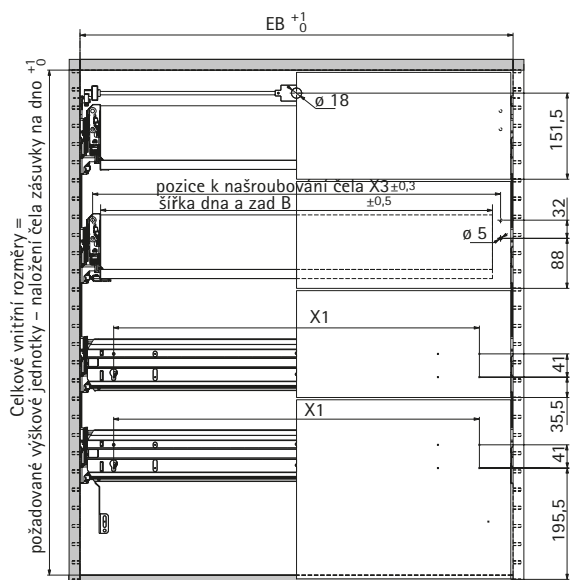
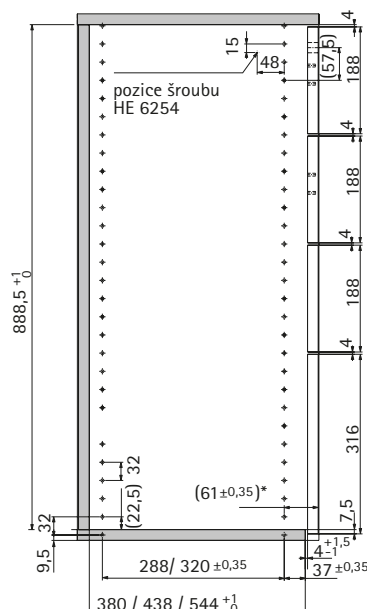
Světelné šířky EB mm			
X = 13	X = 22	X3	B
397	415	353	324,5
562	580	518	489,5
762	780	718	689,5
862	880	818	789,5
962	980	918	889,5
1162	1180	1118	1089,5

Systemy kování pro vybavení kancelářských skříní

- ▶ Příklad konstrukce: boky SysTech, skříňová zásuvka, rám na závěsné složky Systema Top 2000
- ▶ S Push to open, bez Parallel System

Rozměrový výkres v měřítku 1:1

Obj. č.	Balení
9 132 531	1 ks



POZOR - při použití s Parallel System za 3 HE čely je třeba odstranit lamely u zamykací hlavy.

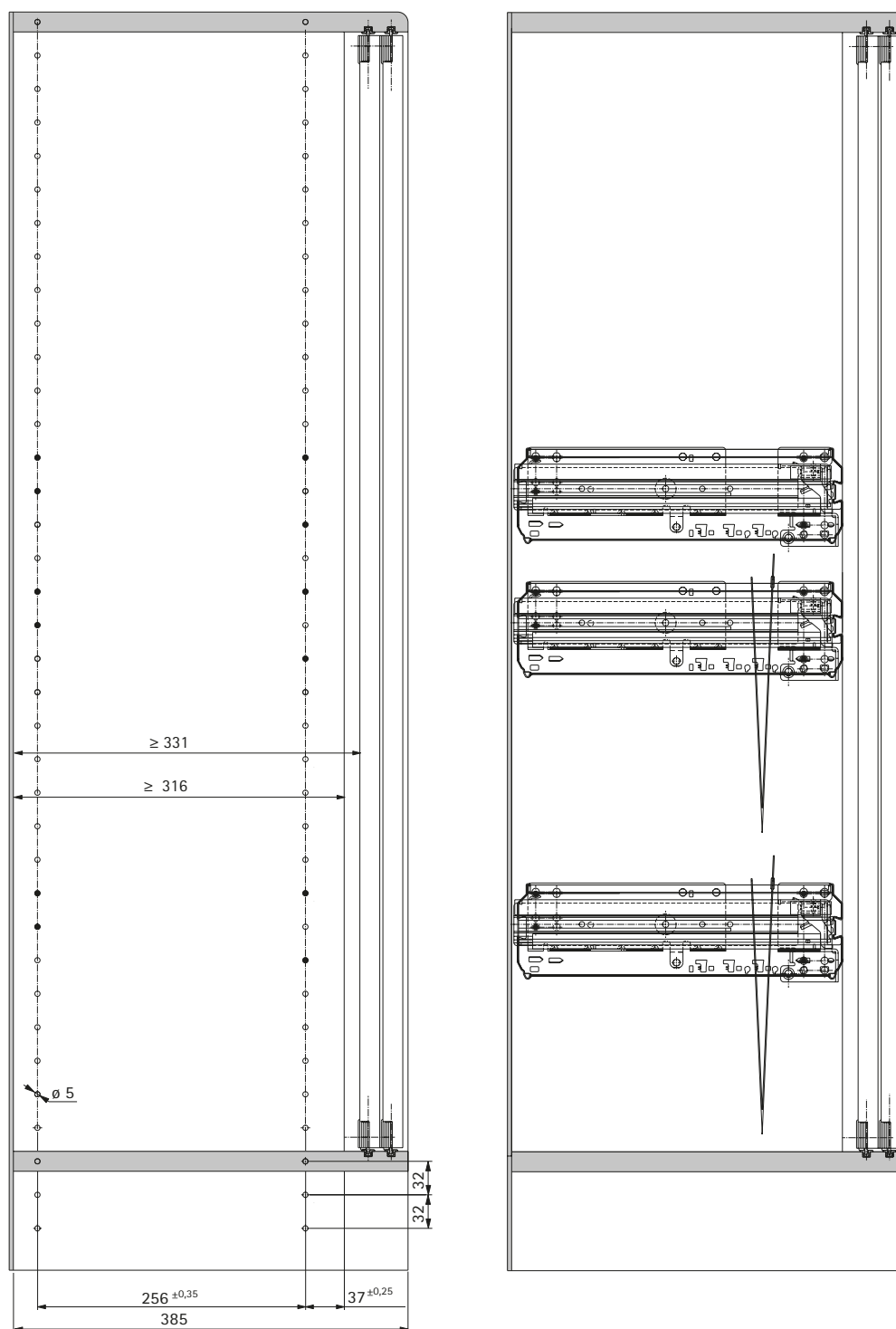
Světlá šířa EB mm	X1	X3	B
X = 13	X1	X3	B
397	278,5	353	324,5
562	443,5	518	489,5
762	643,5	718	689,5
862	743,5	818	789,5
962	843,5	918	889,5
1162	1043,5	1118	1089,5

Systemy kování pro vybavení kancelářských skříní

- ▶ Příklad konstrukce: kancelářská skříň s posuvnými dveřmi, závěsným rámem a skříňovou zásuvkou
- ▶ Hloubka skříně 316 mm, rozteč vrtání 32 mm

Výkres v měřítku 1:1

Obj. č.	Balení
0 070 563	1 ks



Systemy kování pro kancelářský nábytek

- ▶ **Technické informace**
- ▶ **Kritéria kvality**

Kvalita pro náročné

Oblast použití

Sortiment Hettich Systema TOP 2000 je určený pro kancelářský nábytek jak v privátních tak i v podnikových interiérech.

Nosnost

Nosnost uváděná v katalogu zahrnuje hmotnost samotné zásuvky včetně čela a přidaného obsahu a vztahuje se na minimální požadavky dle EN 15338.

Platný stupeň je označen přímo u produktu.

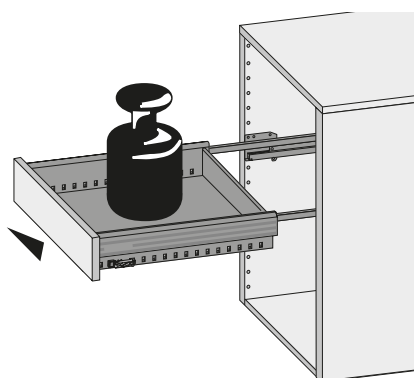
Všechny výsuvy Hettich mají pojistku proti vyvěšení a proti vysunutí a splňují požadavky normy EN 15338.

Sortiment Office Systema TOP 2000 se při dodržení správné montáže hodí pro nábytek dle EN 14073 a EN 14074 a splňuje DIN 147.

Zkouška odolnosti proti korozi

Výsuvy Hettich splňují požadavky na odolnost proti korozi dle normy EN 15338, 72 hodinová zkouška při působení kondenzující vody dle EN 6270.

Výpočet nosnosti



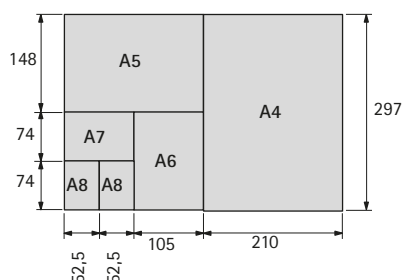
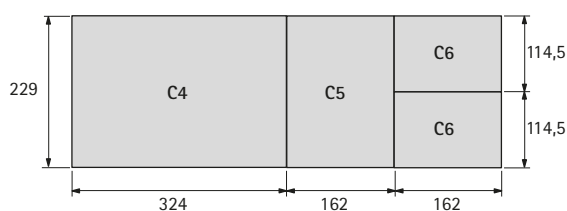
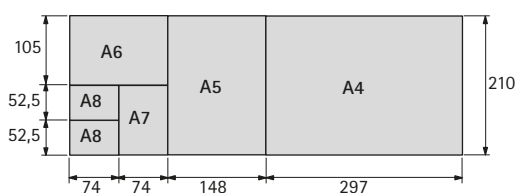
- ▶ Výběr správného výsuvu se řídí předpokládaným zatížením
- ▶ Nosnost výsuvů dle DIN 14074 se počítá jako součet hmotností nákladu, zásuvky a čela

Příklad: zásuvka se závěsným rámem, světlá hloubka 730 mm:

hmotnost nákladu	28 kg
hmotnost zásuvky	3 kg
hmotnost čela	4 kg

potřebná nosnost	35 kg
------------------	-------

Formáty DIN



Systema Top 2000 – vnitřní rozměry zásuvek a členicích prvků odpovídají běžným formátům papíru

Systemy pro elektronické zamykání nábytku

Přehled

360 - 361



Systemy pro mechanické zamykání nábytku

Přehled

366 - 367





Zámky Hettlock RFID se denně používají k zamykání nábytkových dvířek a zásuvek v nemocnicích, lékárnách, prodejnách, kancelářích, šatnách, školách, tělocvičnách a na řadě dalších míst.



Hettlock RFID s elektromagnetickým čipem: tento solidní a bezpečný systém zamykání nábytku lze integrovat i do zamykání objektu.



RFID zámky se dají odemknout a zamknout transpondérem nebo kartou. Programování se provádí přímo na zámku s pomocí programovací karty.

Systemy pro elektronické zamykání nábytku

- ▶ Hettlock
- ▶ Přehled



Hettlock RFID 125 kHz
Západkový zámek a příslušenství

362 - 364

Západkový zámek Proxy 125 kHz



- ▶ Bezkontaktní identifikace na frekvenci 125 kHz
- ▶ Kompatibilní s RFID transpondéry EM4102 a EM4200
- ▶ Použití v nábytku s otvíravými a výklopnými dvířky a zásuvkami
- ▶ Snadné programování pomocí programovací karty
- ▶ Ke každému zámku lze přiřadit 1 programovací kartu a 50 transpondérů
- ▶ Baterie se mění po cca 20.000 cyklech zamykání
- ▶ **Programovací kartu a transpondér je třeba objednat separátně**
- ▶ Dosah signálu RFID v závislosti na použitém transpondéru a vestavbě zámku v nábytku

Sada obsahuje:

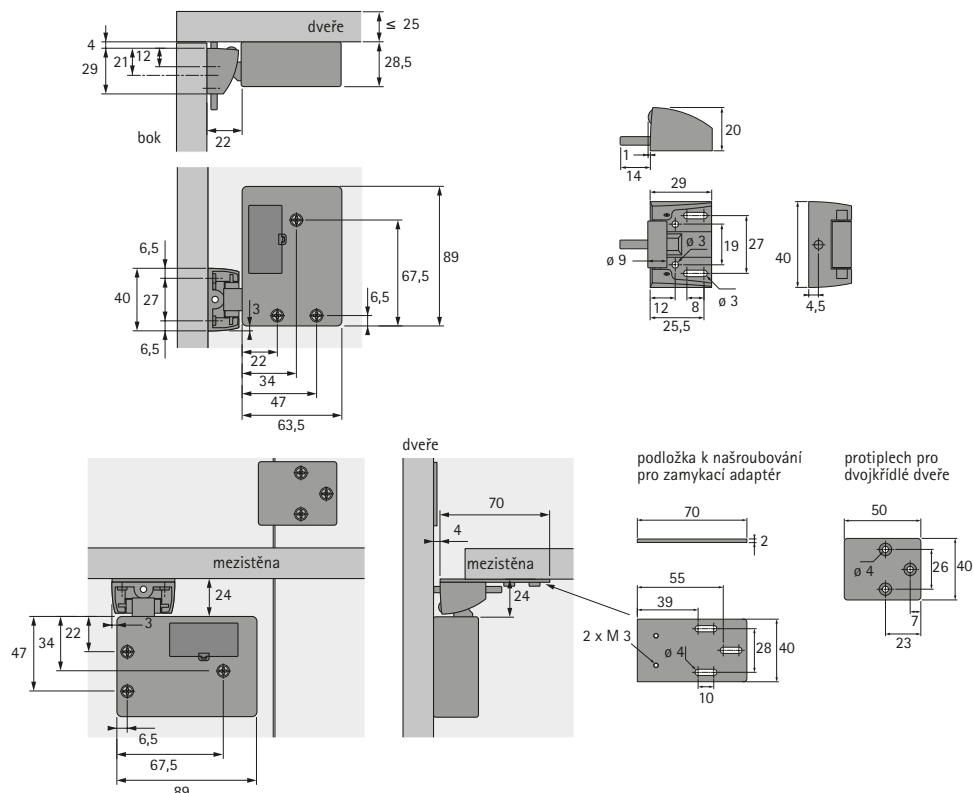
- ▶ 1 ks čtečka a řídicí jednotka s integrovaným elektromechanickým zámekem
- ▶ 1 ks zamykací adaptér s vyhazovačem
- ▶ 1 ks podložka k našroubování pro zamykací adaptér
- ▶ 1 ks protiplech pro dvojkřídlé dveře
- ▶ 1 ks baterie 3 V CR123 A
- ▶ Upevňovací materiál

Příslušenství viz:

- ▶ Programovací karta, viz str. 363
- ▶ Transpondér, viz str. 363
- ▶ Příslušenství, viz strana 363 - 364

Obj. číslo	Bal.
9 209 179	1 sada

Rozměry



Hettlock RFID

► Příslušenství Proxy 125 kHz

Uživatelská karta s transpondérem Proxy 125 kHz



- Používá se jako uživatelská nebo jako programovací karta
- Pasivní transpondér s technologií RFID EM4102
- Max. vzdálenost pro načtení karty zámkem je 30 mm
- Pokud je zámek zabudovaný za kovovým materiálem, musí se použít externí anténa
- Rozměry ve formátu platební karty, bílá barva, dá se potisknout
- Dodává se v nenaprogramovaném stavu, programuje se přímo se zámkem

Obj. číslo	Bal.
9 206 879	1 ks

Pasivní transpondér Proxy 125 kHz



- Pasivní transpondér s technologií RFID EM4102
- Max. vzdálenost pro načtení transpondéru zámkem je 25 mm
- Pokud je zámek zabudovaný za kovovým materiálem, musí se použít externí anténa
- Plast černý / bílý se symbolem
- Dodává se v nenaprogramovaném stavu, programuje se přímo se zámkem

Obj. číslo	Bal.
9 078 844	1/5 ks

Clamshell karta s transpondérem Proxy 125 kHz



- Používá se jako uživatelská nebo jako programovací karta
- Pasivní transpondér s technologií RFID EM4102
- Max. vzdálenost pro načtení karty zámkem je 40 mm
- Pokud je zámek zabudovaný za kovovým materiálem, musí se použít externí anténa
- Rozměry 54 x 86 x 19 mm
- Dodává se v nenaprogramovaném stavu, programuje se přímo se zámkem

Obj. číslo	Bal.
9 206 878	1 ks

Servisní karta Proxy 125 kHz: přepínání režimů



- Používá se po načtení programovací karty do zámků
- Přepíná provozní režim zámků ze standardního (automatické zamykání) do manuálního režimu, kdy se zámek zamyká i odemyká přiložením transpondéru
- Rozměry ve formátu platební karty, bílá barva, potiskovaná, se stručným návodem

Sada obsahuje:

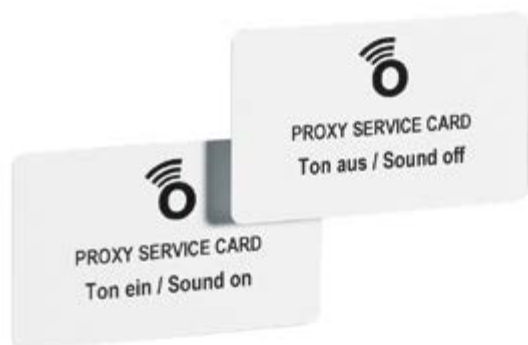
- 1 ks karta pro přepnutí do manuálního režimu
- 1 ks karta pro přepnutí do standardního režimu

Obj. číslo	Bal.
9 206 881	1 sada

Hettlock RFID

► Příslušenství Proxy 125 kHz

Servisní karta Proxy 125 kHz: přepínání zvukové signalizace



- Používá se po načtení programovací karty do zámku
- Pro přepnutí provozního režimu ze standardního "zvuk zapnutý" do režimu "zvuk vypnutý"
- Rozměry ve formátu platební karty, bílá barva, potiskovaná, se stručným návodem

Sada obsahuje:

- 1 ks karta pro přepnutí do režimu "zvuk zapnutý"
- 1 ks karta pro přepnutí do režimu "zvuk vypnutý"

Obj. číslo	Bal.
9 206 882	1 sada

Stínová karta s transpondérem Proxy 125 kHz



- Duplikát transpondéru RFID EM4102
- Max. vzdálenost pro načtení karty zámek je 30 mm
- Pokud je zámek zabudovaný za kovovým materiálem, musí se použít externí anténa
- Rozměry ve formátu platební karty, bílá barva, dá se potisknout
- Dodává se v nenaprogramovaném stavu, programuje se přímo se zámekem

Obj. číslo	Bal.
9 206 880	10 ks

Hettlock RFID, externí anténa Proxy 125 kHz



- Anténa pro použití např. na nábytku
- Používá se v případech, kdy je zámek zabudovaný za tlustým nebo kovovým materiálem, který brání přenosu signálu
- Rozměry 64 x 29 x 9 mm

Sada obsahuje:

- 1 ks kabel
- 1 ks anténa s držákem a šrouby

Barva	Obj. č. / délka kabelu		Bal.
	300	1000	
černá	9 209 498	9 206 875	1 sada
stříbrná	9 209 499	9 206 876	1 sada
bílá	9 209 500	9 206 877	1 sada



Chrání důvěrné a soukromé věci:

Díky zamykacím systémům Hettich se zásuvky stávají bezpečným místem pro uchovávání důvěrných dokumentů a cenných věcí. Osvědčené systémy Hettich pro zamykání

nábytku jsou precizně vyrobené ze solidních kovů a mají vynikající povrchovou úpravu. Inovativní technika a cylindrické vložky s maximální spolehlivostí.



Číselné zámky Freecode a Fixcode: s proměnlivým kódem např. pro hotely a školy, nebo s fixním kódem pro osobní bezpečnostní schránky atd.



Cylindrické zámky Trikey: mají výměnné cylindrické vložky. Systém zahrnuje generální hlavní klíč a 10 skupin po 1900 kombinacích. Výměnný systém, který se dá kdykoli doplnit a přestavit



Prestige 2000: cylindrické zámky s výměnnou vložkou. Rozmanité varianty zámků pro všechna standardní i četná zvláštní řešení



Číselný zámek

Přehled sortimentu / technické porovnání

368



Trikey pro výměnné cylindrické vložky

Přehled sortimentu / technické porovnání

368

Příklady použití zamykání s výměnnou cylindrickou vložkou

396 - 397



Prestige 2000 pro výměnné cylindrické vložky

Přehled sortimentu / technické porovnání

369

Příklady použití zamykání s výměnnou cylindrickou vložkou

398 - 399



Příslušenství pro mechanické systémy zamykání nábytku

455



Technické informace

Číselné zámky

395

Prestige 2000

464 - 465

Zámek Fixcode



Zámek Freecode



Trikey



Strana

370

387

396 - 397

Hlavní oblasti použití

Zámek Fixcode se stálým kódem nabízí výhody pro soukromé i komerční trvalé i dočasné užívání. Každý uživatel si může vybrat jakýkoliv kód na předem nedefinované časové období.

Zámek Freecode je vhodný pro skříňové systémy s uzamykatelnými schránkami u volnočasových aktivit, na školách, univerzitách, v knihovnách, muzeích, v nákupních, veletržních nebo kongresových centrech a také v hotelu nebo ve wellness.

Ideální pro velké objekty a objekty se zvláštními požadavky na bezpečnost.

Charakteristika systému

Pro zvýšené nároky na bezpečnost a komfort zamykání

Technika zamykání

Číselné zámky s Fixcode
Zamykání bez klíčů

Číselné zámky s Freecode
Zamykání bez klíčů

Výměnné cylindrické vložky
ø 18 mm

Skupina zamykání

Skupina zamykání 40000
Až 19000 různých kombinací na vyžádání
1 x generální hlavní klíč
5 x skupinový hlavní klíč
max. 1900 kombinací v každé skupině

Prestige 2000 Z23, Z32, Z25



398 - 401

Zámky v mnoha variantách pro všechny standardní a nesčetné nestandardní aplikace v kanceláři, hotelu, nemocnici, prodejně a domácnosti.

Stanovuje standardy kvality, logistiky a rozmanitosti sortimentu zámků

Výměnné
cylindrické vložky
Z23, \varnothing 18 mm nebo
Z32, \varnothing 18 mm nebo
Z25, \varnothing 16,5 mm

Skupina zamykání 18000

- Zamykací plány s až 1000 kombinacemi
- Způsobilé pro generální hlavní klíč a skupinový hlavní klíč (2 skupiny)

Číselné zámky

- ▶ Číselné zámky s Fixcode
- ▶ Přehled sortimentu



Číselný zámek pro kontejner Systema Top 2000

371



Číselný zámek pákový

372 - 373



Číselný zámek se zástrčkou

374 - 375



Číselný zámek se západkou

376 - 377



Číselný zámek s trojcestným zámekem

378 - 379



Číselný zámek se zamykací tyčí

380 - 381



Číselný zámek pro žaluzie

382 - 383



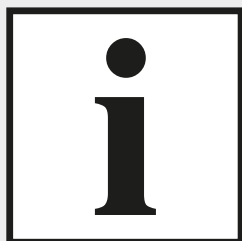
Číselný zámek pro posuvné dveře

384 - 385



Příslušenství

394



Technické informace

395

Číselný zámek pro kontejner Systema Top 2000



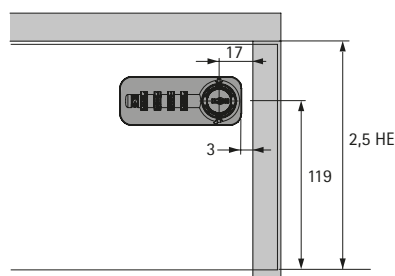
- Zámek se čtyřmi kolečky, pro nastavení individuální kombinace
- Kódování v otevřeném stavu pomocí kódovacího tlačítka
- Kódování a změna kódu bez dodatečných pomůcek
- Technika zmizení pro ochranu před přečtením kódu, t.j. při otočení knoflíku číselná kombinace zmizí a ukáže se "0000"
- V případě ztráty kódu může být zámek otevřen pomocí klíče pro nouzové otevření, který je třeba objednat zvlášť
- Lze použít pro dřevěná čela 19 mm
- U přídatného kontejneru s boky SysTech se zvyšuje výška čela na 3 výškové jednotky, vzdálenost od spodní hrany čela do středu otvoru pro zámek 146,5 mm
- Plast a ocel

Příslušenství viz:

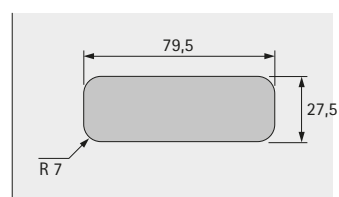
- Další informace viz katalog "Systema Top 2000"
- Klíč pro nouzové odemčení, viz str. 394

Provedení	Obj. č. / Barva		Balení
	chromovaný vzhled	černá	
pravé	9 206 802	9 206 803	1 ks

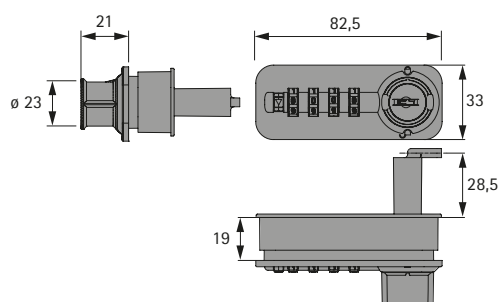
Vestavba, dřevo



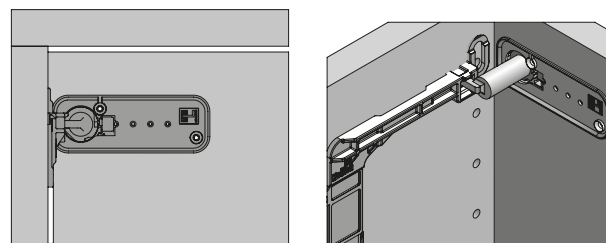
Vestavba, dřevo



Rozměry



Vestavba



Číselný zámek pákový



- Zámek se čtyřmi kolečky, pro nastavení individuální kombinace
- Kódování v otevřeném stavu pomocí kódovacího tlačítka
- Kódování a změna kódu bez dodatečných pomůcek
- Technika zmizení pro ochranu před přečtením kódu, t.j. při otočení knoflíku číselná kombinace zmizí a ukáže se "0000"
- V případě ztráty kódu může být zámek otevřen pomocí klíče pro nouzové otevření, který je třeba objednat zvlášť
- Lze použít pro čela:
 - Dřevo 16 - 21 mm
 - Sklo 3 - 6 mm
 - Ocel 0,8 - 3 mm
- Plast a ocel

Sada obsahuje:

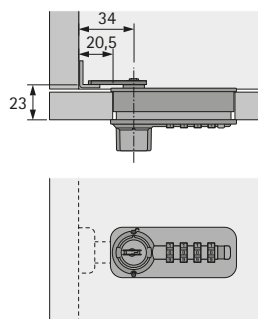
- 1 ks, číselný zámek včetně 3 ks západek

Příslušenství viz:

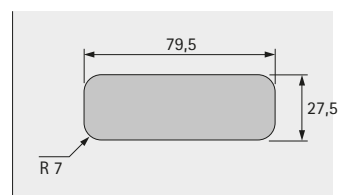
- Klíč pro nouzové odemčení, viz str. 394
- Příslušenství, viz str. 462 - 463

Provedení	Obj. č. / Barva		Balení
	chromovaný vzhled	černá	
pravé	9 206 804	9 206 806	1 sada
levé	9 206 805	9 206 807	1 sada

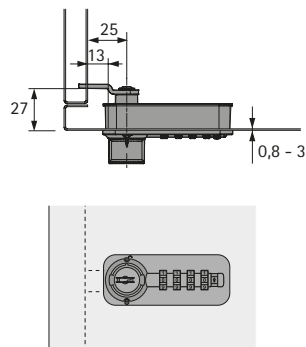
Vestavba, dřevo



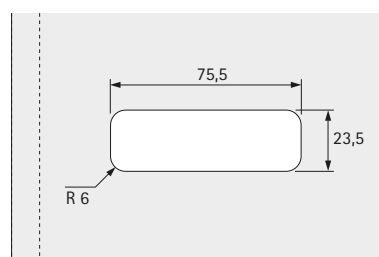
Vestavba, dřevo



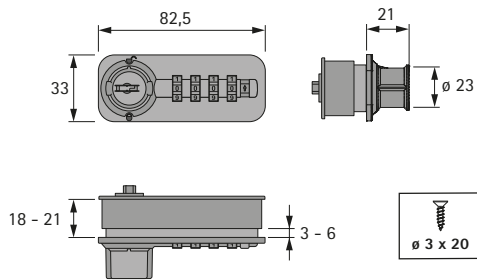
Vestavba, dřevo nebo ocel



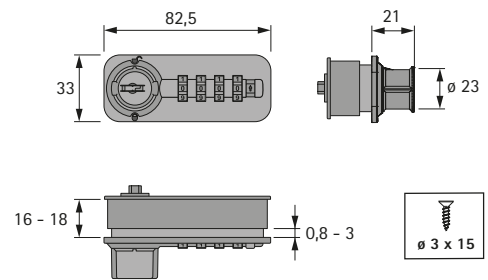
Vestavba, sklo nebo ocel



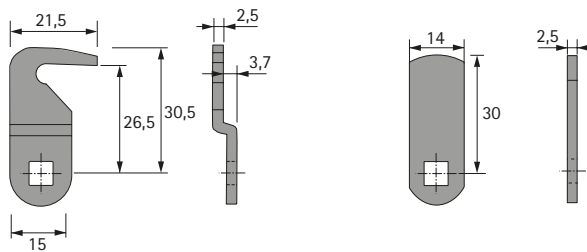
Rozměry pro dřevo a sklo



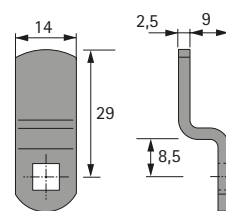
Rozměry pro ocel



Háková západka vyhnutá nebo západka rovná



Západka vyhnutá



Číselný zámek se zástrčkou



- Zámek se čtyřmi kolečky, pro nastavení individuální kombinace
- Kódování v otevřeném stavu pomocí kódovacího tlačítka
- Kódování a změna kódu bez dodatečných pomůcek
- Technika zmizení pro ochranu před přečtením kódu, t.j. při otočení knoflíku číselná kombinace zmizí a ukáže se "0000"
- V případě ztráty kódu může být zámek otevřen pomocí klíče pro nouzové otevření, který je třeba objednat zvlášť
- Lze použít pro čela:
 - Dřevo 18 - 21 mm
 - Sklo 3 - 6 mm
- Plast a ocel

Sada obsahuje:

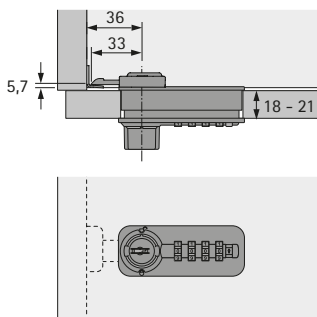
- 1 ks, číselný zámek včetně protikusů

Příslušenství viz:

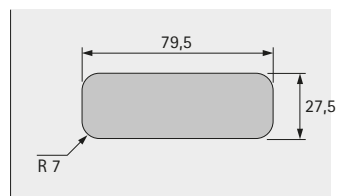
- Klíč pro nouzové odemčení, viz str. 394

Provedení	Obj. č. / Barva		Balení
	chromovaný vzhled	černá	
pravé	9 206 808	9 206 811	1 sada
levé	9 206 809	9 206 812	1 sada
LAD	9 206 810	9 206 813	1 sada

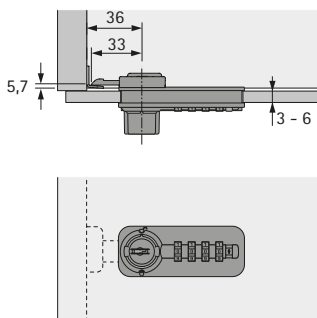
Vestavba, dřevo



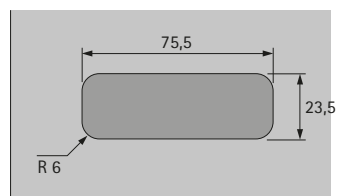
Vestavba, dřevo



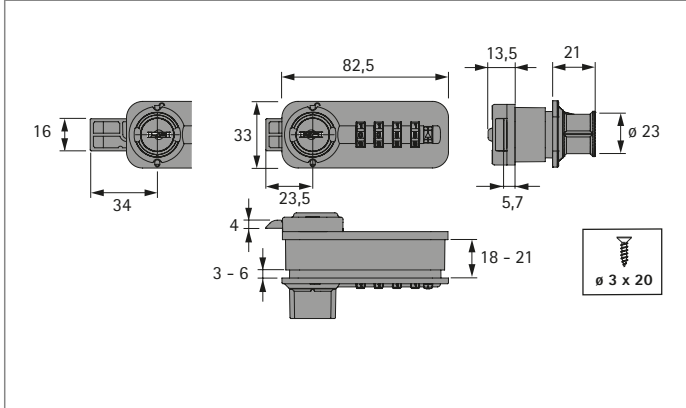
Vestavba, sklo



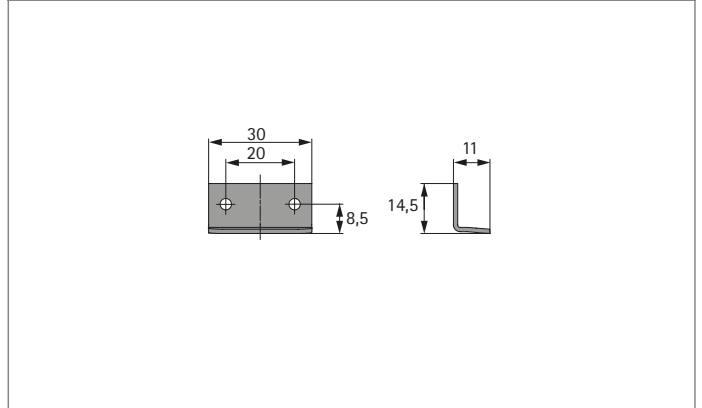
Vestavba, sklo



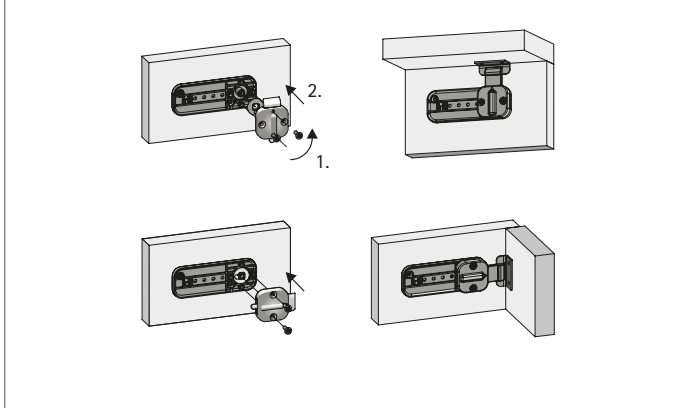
Rozměry pro dřevo a sklo



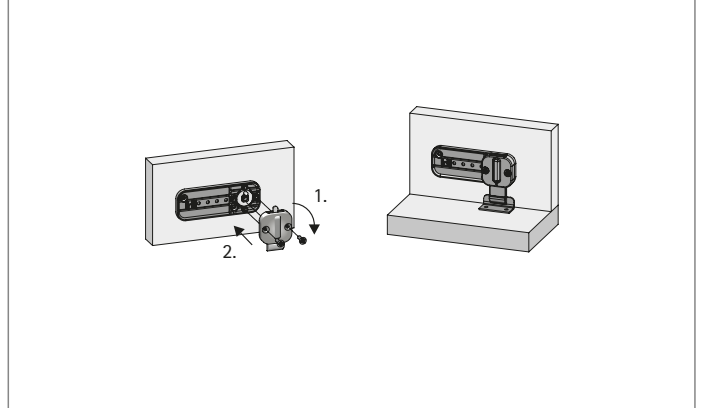
Protikus



Seřízení zástrčky lad / pravé



Nastavení zástrčky dolů



Číselný zámek se západkou



- Zámek se čtyřmi kolečky, pro nastavení individuální kombinace
- Kódování v otevřeném stavu pomocí kódovacího tlačítka
- Kódování a změna kódu bez dodatečných pomůcek
- Technika zmizení pro ochranu před přečtením kódu, t.j. při otočení knoflíku číselná kombinace zmizí a ukáže se "0000"
- V případě ztráty kódu může být zámek otevřen pomocí klíče pro nouzové otevření, který je třeba objednat zvlášť
- Lze použít pro čela:
 - Dřevo 18 - 21 mm
 - Sklo 3 - 6 mm
- Plast a ocel

Sada obsahuje:

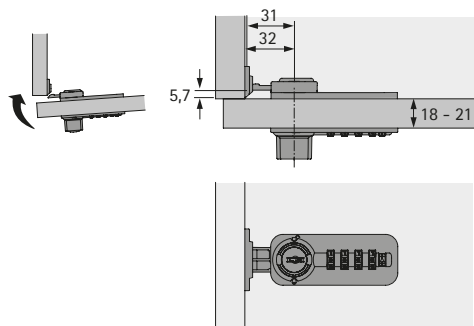
- 1 ks, číselný zámek včetně zamykacího protikusů

Příslušenství viz:

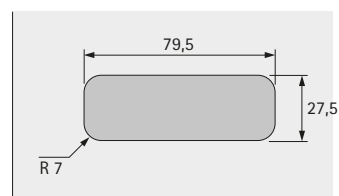
- Klíč pro nouzové odemčení, viz str. 394

Provedení	Obj. č. / Barva		Balení
	chromovaný vzhled	černá	
pravé	9 206 814	9 206 817	1 sada
levé	9 206 815	9 206 818	1 sada
LAD	9 206 816	9 206 819	1 sada

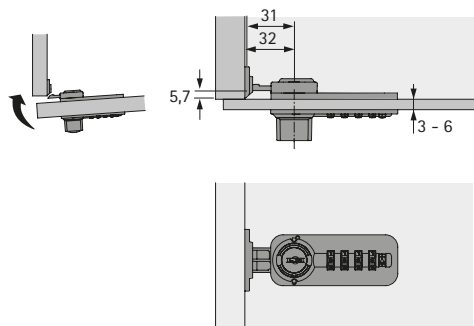
Vestavba, dřevo



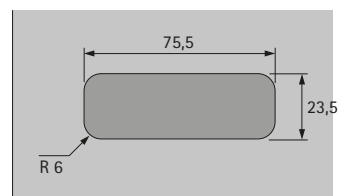
Vestavba, dřevo



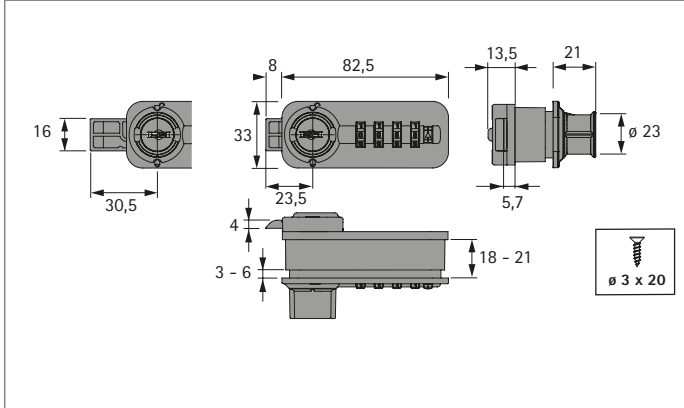
Vestavba, sklo



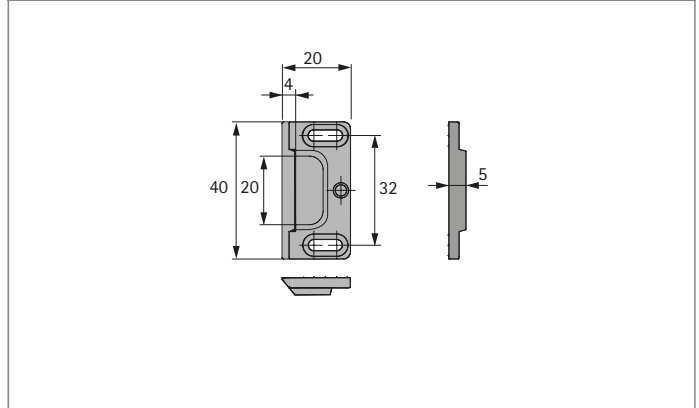
Vestavba, sklo



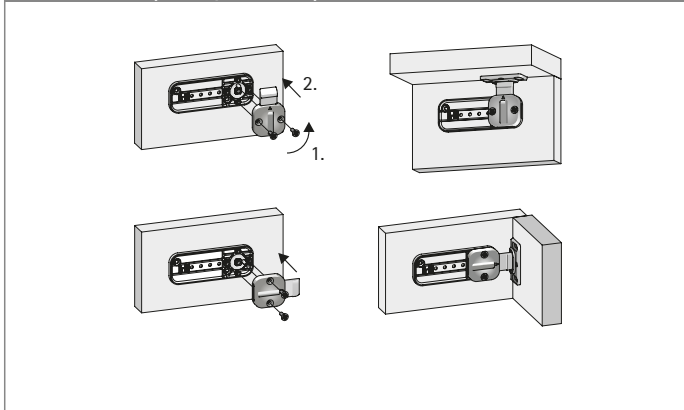
Rozměry pro dřevo a sklo



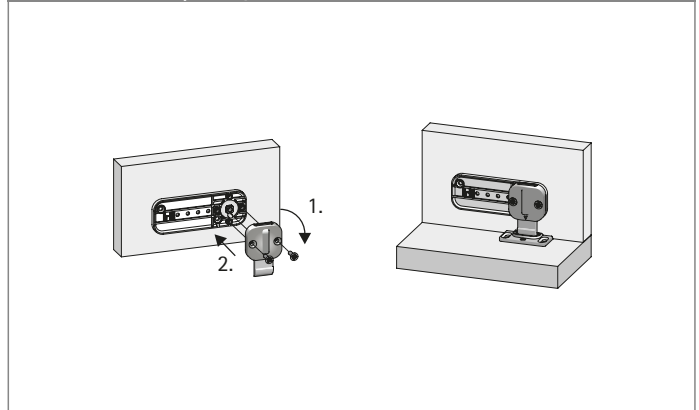
Zamykací protikus



Seřízení západky LAD / pravé



Nastavení západky dolů



Číselný zámek s trojcestným zámekem



- Zámek se čtyřmi kolečky, pro nastavení individuální kombinace
- Kódování v otevřeném stavu pomocí kódovacího tlačítka
- Kódování a změna kódu bez dodatečných pomůcek
- Technika zmizení pro ochranu před přečtením kódu, t.j. při otočení knoflíku číselná kombinace zmizí a ukáže se "0000"
- V případě ztráty kódu může být zámek otevřen pomocí klíče pro nouzové otevření, který je třeba objednat zvlášť
- Lze použít pro čela:
 - Dřevo 18 - 21 mm
- Plast a ocel

Sada obsahuje:

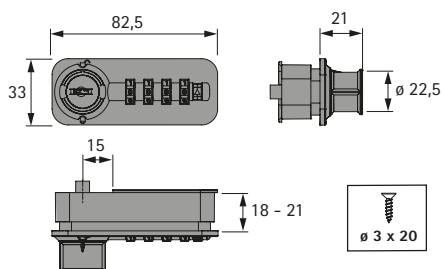
- 1 ks, číselný zámek
- 1 ks, trojcestný zámek

Příslušenství viz:

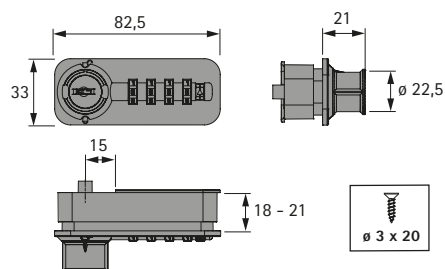
- Klíč pro nouzové odemčení, viz str. 394
- Příslušenství, viz str. 455

Provedení	Vzdálenost vrtání	Obj. č. / Barva		Balení
		chromovaný vzhled	černá	
pravé	15	9 206 826	9 206 828	1 sada
levé	15	9 206 827	9 206 829	1 sada
pravé	25	9 209 199	9 209 201	1 sada
levé	25	9 209 200	9 209 202	1 sada

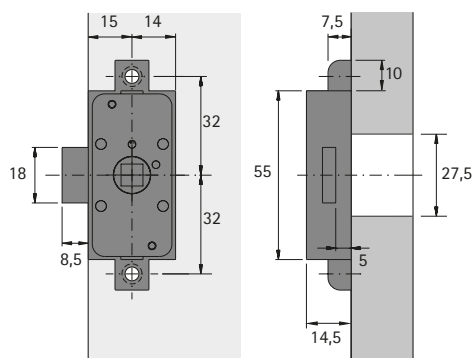
Rozměry pro číselný zámek



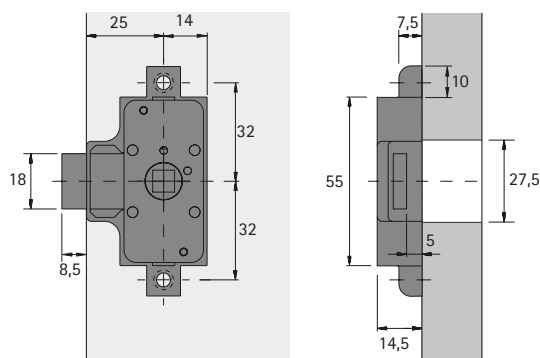
Rozměry pro číselný zámek



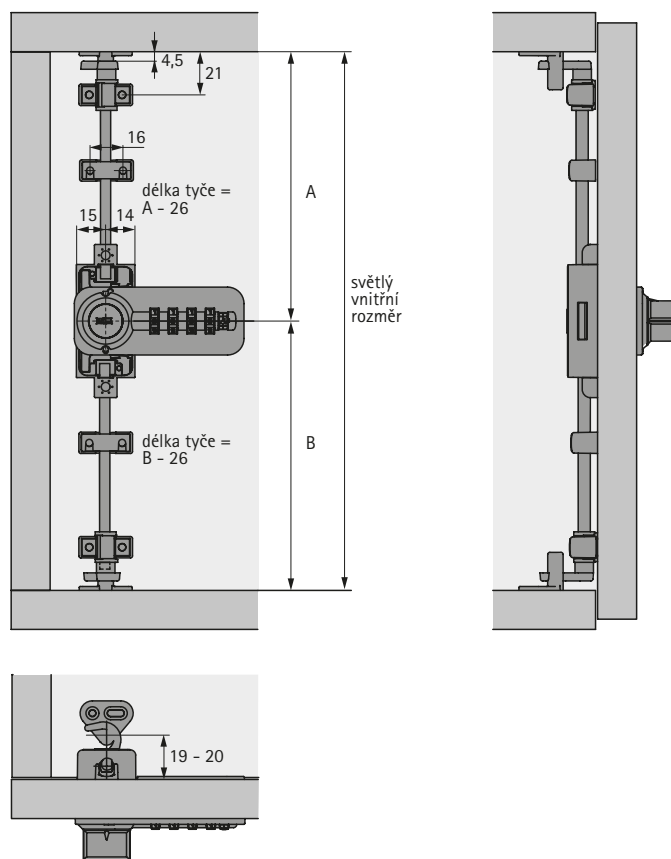
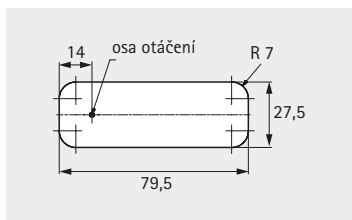
Vestavba, trojcestný zámek, vzdálenost vrtání 15



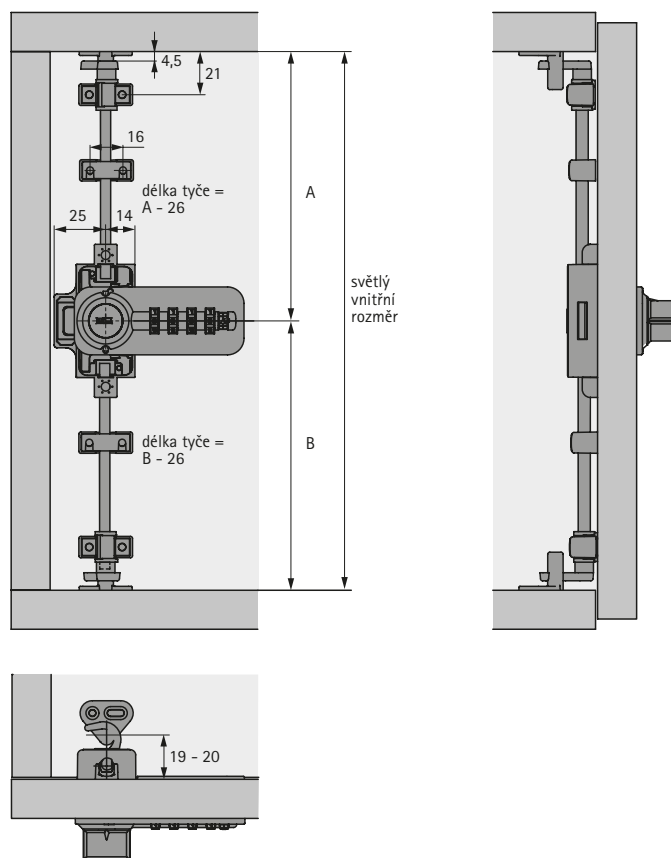
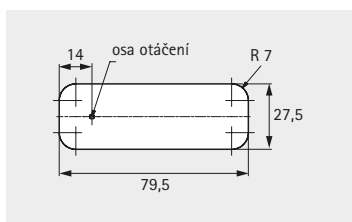
Vestavba, trojcestný zámek, vzdálenost vrtání 25



Rozměry pro vzdálenosti vrtání 15



Rozměry pro vzdálenosti vrtání 25



Číselný zámek se zamykácí tyčí



- Zámek se čtyřmi kolečky, pro nastavení individuální kombinace
- Kódování v otevřeném stavu pomocí kódovacího tlačítka
- Kódování a změna kódu bez dodatečných pomůcek
- Technika zmizení pro ochranu před přečtením kódu, t.j. při otočení knoflíku číselná kombinace zmizí a ukáže se "0000"
- V případě ztráty kódu může být zámek otevřen pomocí klíče pro nouzové otevření, který je třeba objednat zvlášť
- Lze použít pro čela:
 - Dřevo 16 - 21 mm
- Plast a ocel

Sada obsahuje:

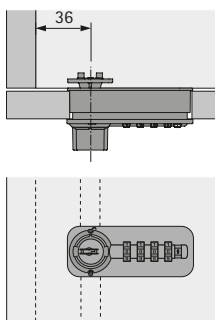
- 1 ks, číselný zámek včetně 2 ks vodítek tyče

Příslušenství viz:

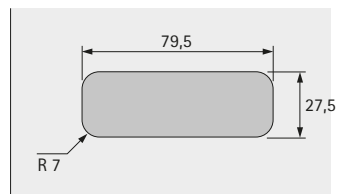
- Klíč pro nouzové odemčení, viz str. 394
- Příslušenství, viz str. 455

Provedení	Obj. č. / Barva		Balení
	chromovaný vzhled	černá	
pravé	9 206 820	9 206 822	1 sada
levé	9 206 821	9 206 823	1 sada

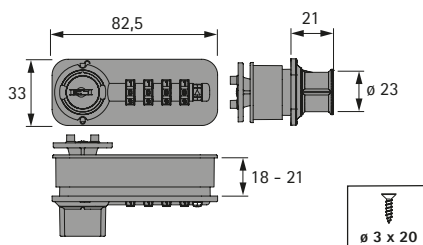
Vestavba, dřevo



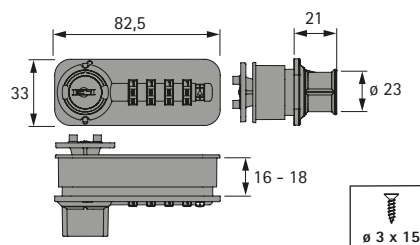
Vestavba, dřevo



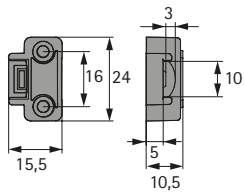
Rozměry pro dřevo



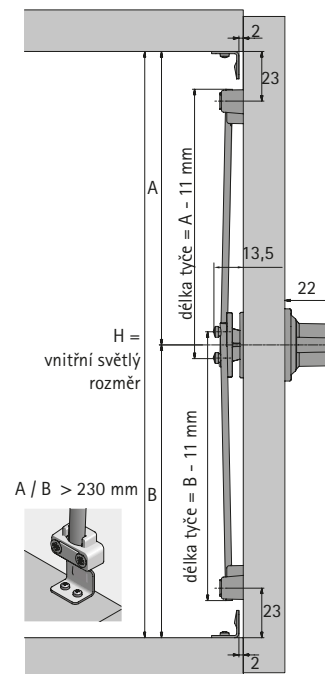
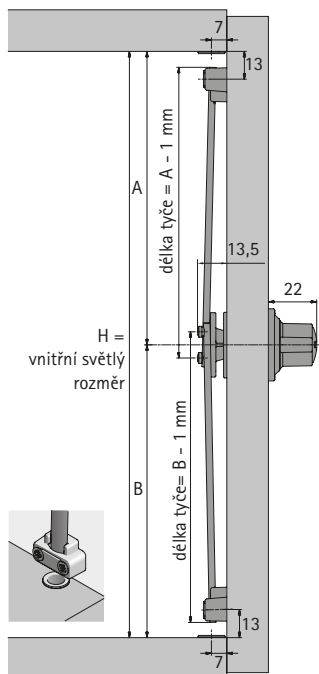
Rozměry pro dřevo



Vodítko tyče



Rozměry



Číselný zámek pro žaluzie



- Zámek se čtyřmi kolečky, pro nastavení individuální kombinace
- Kódování v otevřeném stavu pomocí kódovacího tlačítka
- Kódování a změna kódu bez dodatečných pomůcek
- Technika zmizení pro ochranu před přečtením kódu, t.j. při otočení knoflíku číselná kombinace zmizí a ukáže se "0000"
- V případě ztráty kódu může být zámek otevřen pomocí klíče pro nouzové otevření, který je třeba objednat zvlášť
- Lze použít pro čela:
 - Dřevo nebo plast 16 - 21 mm
 - Sklo 3 - 6 mm
 - Ocel 0,8 - 3 mm
- Plast a ocel

Sada obsahuje:

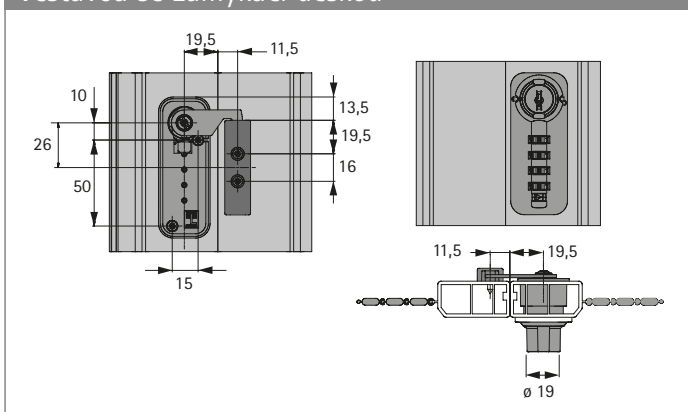
- 1 ks, číselný zámek včetně páky, zamykácí deska a protiplech

Příslušenství viz:

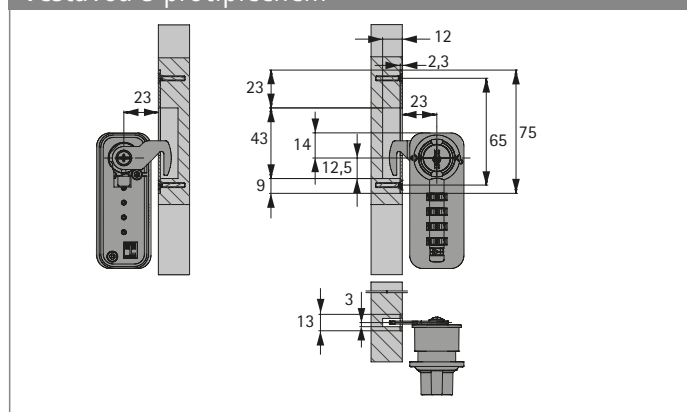
- Klíč pro nouzové odemčení, viz str. 394

Provedení	Obj. č. / Barva		Balení
	chromovaný vzhled	černá	
LAD	9 206 824	9 206 825	1 sada

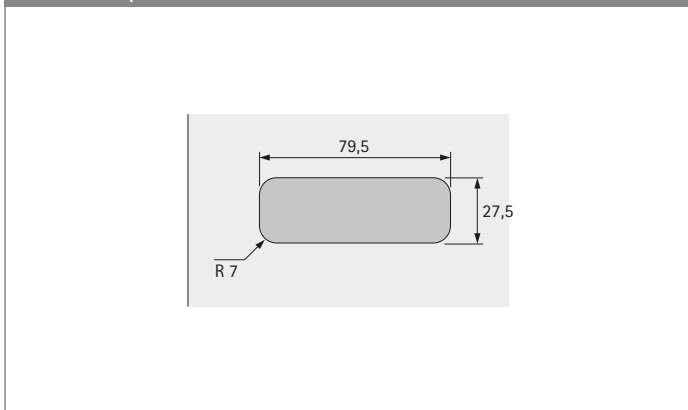
Vestavba se zamykácí deskou



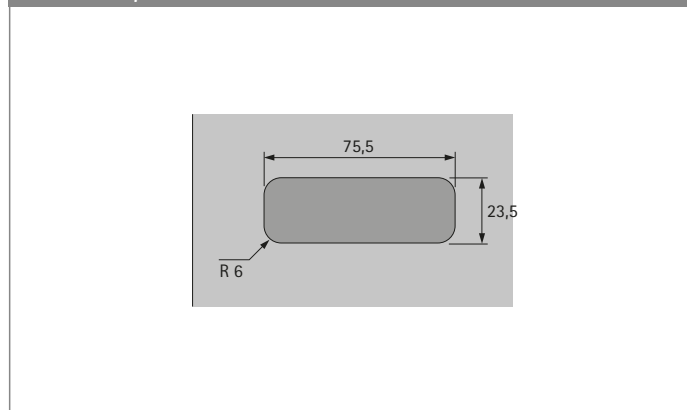
Vestavba s protiplechem



Vestavba, dřevo

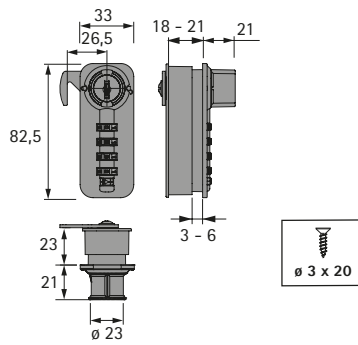


Vestavba, sklo nebo ocel

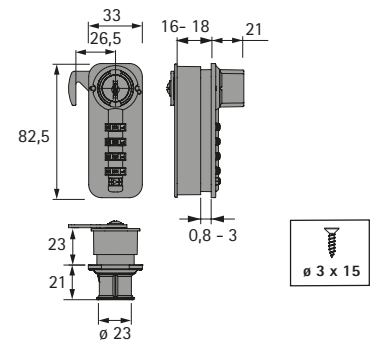




Rozměry pro dřevo, plast a sklo



Rozměry pro dřevo a ocel



Číselný zámek pro posuvné dveře



- Zámek se čtyřmi kolečky, pro nastavení individuální kombinace
- Kódování v otevřeném stavu pomocí kódovacího tlačítka
- Kódování a změna kódu bez dodatečných pomůcek
- Technika zmizení pro ochranu před přečtením kódu, t.j. při otočení knoflíku číselná kombinace zmizí a ukáže se "0000"
- V případě ztráty kódu může být zámek otevřen pomocí klíče pro nouzové otevření, který je třeba objednat zvlášť
- Lze použít pro čela:
 - Dřevo 19 mm
- Plast a ocel

Sada obsahuje:

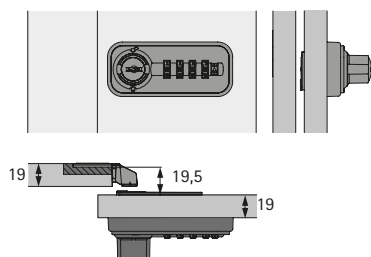
- 1 ks, číselný zámek včetně protikusu

Příslušenství viz:

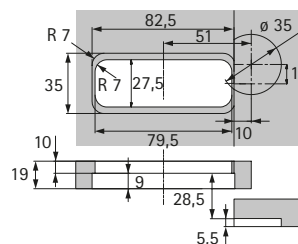
- Klíč pro nouzové odemčení, viz str. 394

Provedení	Obj. č. / Barva		Balení
	chromovaný vzhled	černá	
pravé	9 206 971	9 206 973	1 sada
levé	9 206 972	9 206 974	1 sada

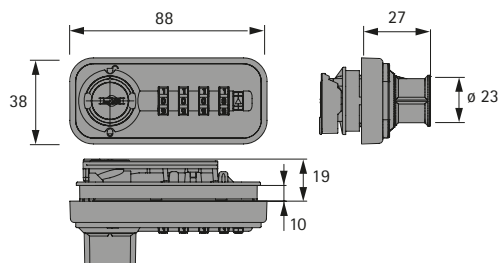
Vestavba, dřevo



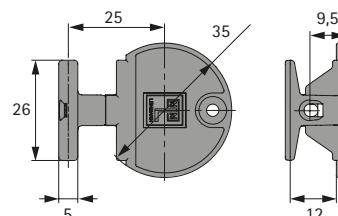
Rozměry



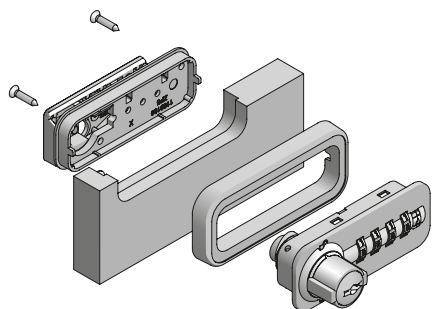
Rozměry



Rozměry pro doraz



Montáž



Číselné zámky

- ▶ Číselné zámky Freecode
- ▶ Přehled sortimentu



Číselný zámek pákový

388 - 389



Číselný zámek se západkou

390 - 391



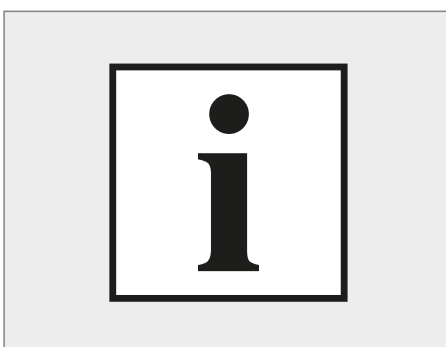
Číselný zámek s trojcestným zámekem

392 - 393



Příslušenství

394



Technické informace

395

Číselný zámek pákový



- Zámek se čtyřmi kolečky, pro nastavení individuální kombinace
- Funkce jako u trezoru nebo zamykatelné skříňky
- Nastavte osobní kód a dveře zavřete
- Pro otevření dveří je třeba zadat osobní kód
- Poté se kód vymaže a musí se zadat nový kód
- Technika zmizení pro ochranu před přečtením kódu, t.j. při otočení knoflíku číselná kombinace zmizí a ukáže se "0000"
- V případě ztráty kódu může být zámek otevřen pomocí klíče pro nouzové otevření, který je třeba objednat zvlášť
- Lze použít pro čela:
 - Dřevo 18 - 21 mm
 - Sklo 3 - 6 mm

Sada obsahuje:

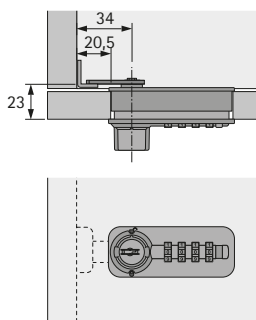
- 1 ks, číselný zámek včetně 3 ks západek

Příslušenství viz:

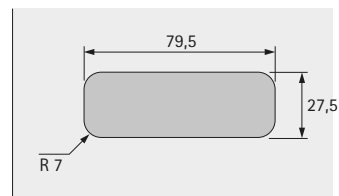
- Klíč pro nouzové odemčení, viz str. 394
- Příslušenství, viz str. 462 - 463

Provedení	Obj. č. / Barva		Balení
	chromovaný vzhled	černá	
pravé	9 206 212	9 206 150	1 sada
levé	9 206 798	9 206 724	1 sada

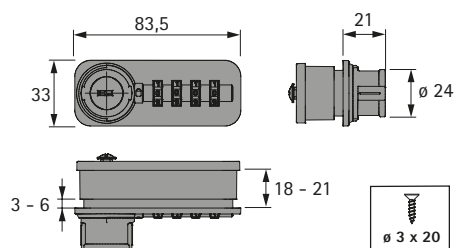
Vestavba, dřevo nebo sklo



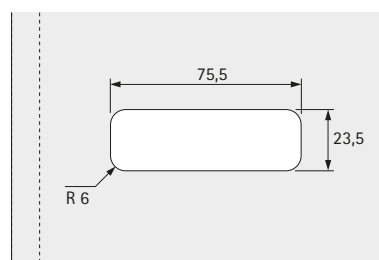
Vestavba, dřevo



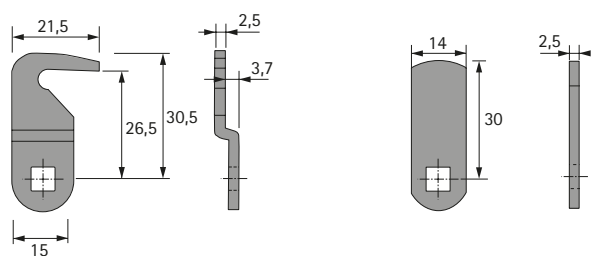
Rozměry pro dřevo a sklo



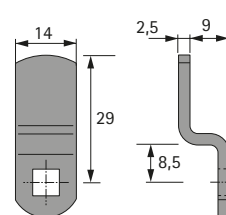
Vestavba, sklo



Háková západka vyhnutá nebo západka rovná



Západka vyhnutá



Číselný zámek se západkou



- Zámek se čtyřmi kolečky, pro nastavení individuální kombinace
- Funkce jako u trezoru nebo zamykatelné skříňky
- Nastavte osobní kód a dveře zavřete
- Pro otevření dveří je třeba zadat osobní kód
- Poté se kód vymaže a musí se zadat nový kód
- Technika zmizení pro ochranu před přečtením kódu, t.j. při otočení knoflíku číselná kombinace zmizí a ukáže se "0000"
- V případě ztráty kódu může být zámek otevřen pomocí klíče pro nouzové otevření, který je třeba objednat zvlášť
- Lze použít pro čela:
 - Dřevo 18 - 21 mm
 - Sklo 3 - 6 mm

Sada obsahuje:

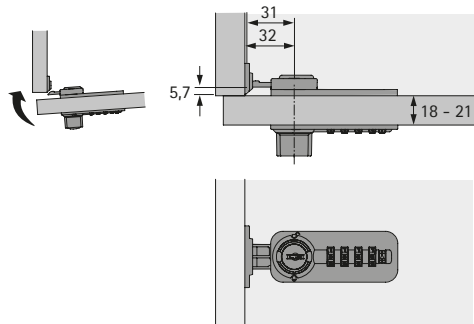
- 1 ks, číselný zámek včetně zamykacího protikusů

Příslušenství viz:

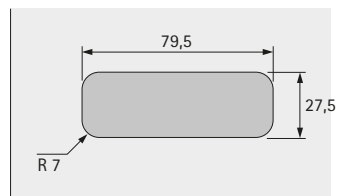
- Klíč pro nouzové odemčení, viz str. 394

Provedení	Obj. č. / Barva		Balení
	chromovaný vzhled	černá	
pravé	9 206 213	9 206 151	1 sada
levé	9 206 799	9 206 725	1 sada
LAD	9 206 800	9 206 726	1 sada

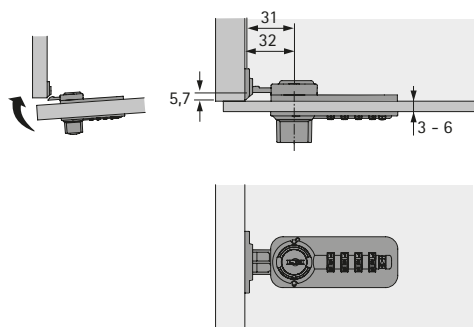
Vestavba, dřevo



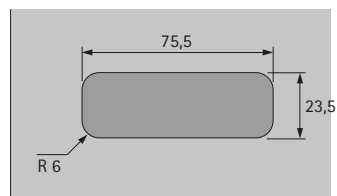
Vestavba, dřevo



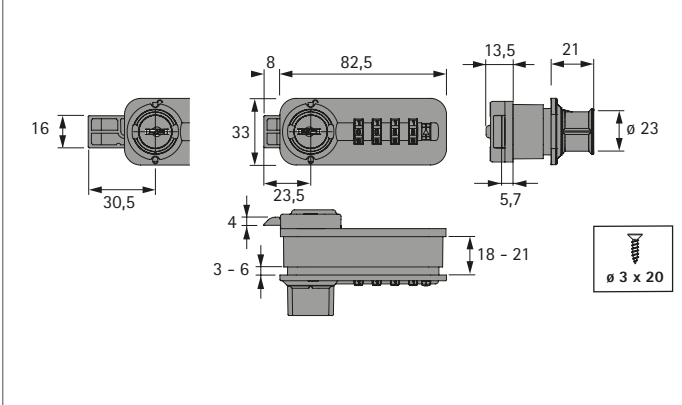
Vestavba, sklo



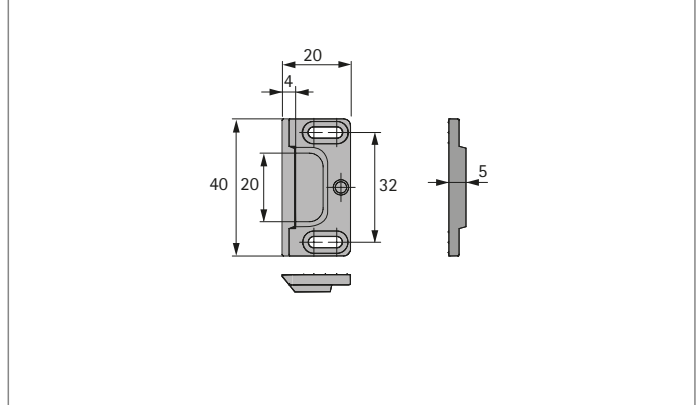
Vestavba, sklo



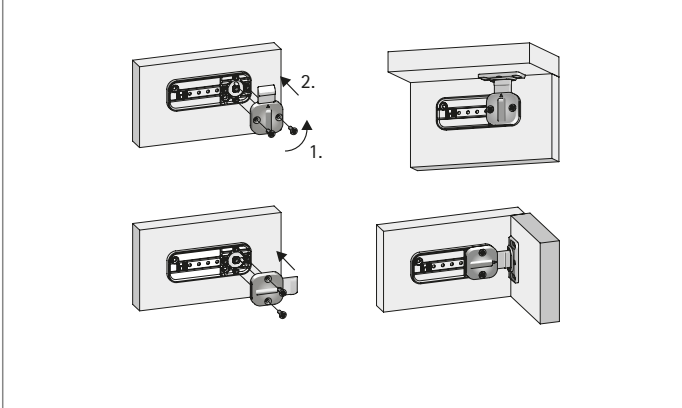
Rozměry pro dřevo a sklo



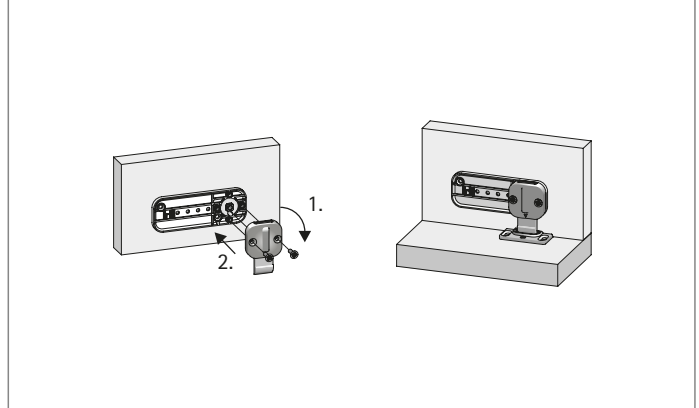
Zamykací protikus



Seřízení západky LAD / pravé



Nastavení západky dolů



Číselný zámek s trojcestným zámkem



- Zámek se čtyřmi kolečky, pro nastavení individuální kombinace
- Funkce jako u trezoru nebo zamykatelné skříňky
- Nastavte osobní kód a dveře zavřete
- Pro otevření dveří je třeba zadat osobní kód
- Poté se kód vymaže a musí se zadat nový kód
- Technika zmizení pro ochranu před přečtením kódu, t.j. při otočení knoflíku číselná kombinace zmizí a ukáže se "0000"
- V případě ztráty kódu může být zámek otevřen pomocí klíče pro nouzové otevření, který je třeba objednat zvlášť
- Lze použít pro čela:
 - Dřevo 18 - 21 mm

Sada obsahuje:

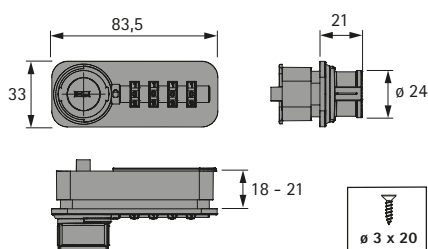
- 1 ks, číselný zámek
- 1 ks, trojcestný zámek

Příslušenství viz:

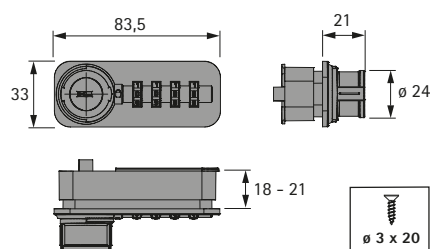
- Klíč pro nouzové odemčení, viz str. 394
- Příslušenství, viz str. 455

Provedení	Vzdálenost vrtání	Obj. č. / Barva		Balení
		chromovaný vzhled	černá	
pravé	15	9 206 214	9 206 152	1 sada
levé	15	9 206 801	9 206 727	1 sada
pravé	25	9 209 205	9 209 203	1 sada
levé	25	9 209 206	9 209 204	1 sada

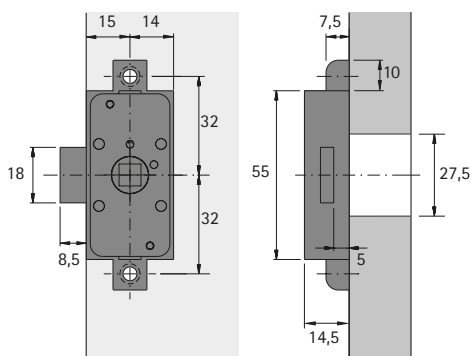
Rozměry pro číselný zámek



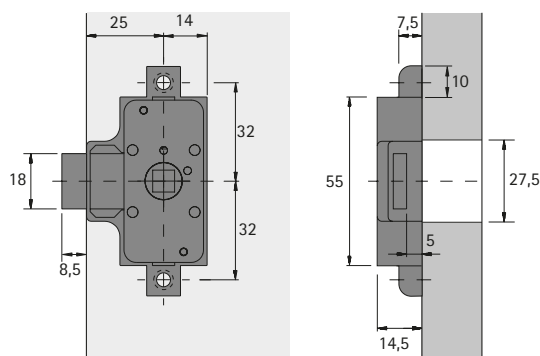
Rozměry pro číselný zámek



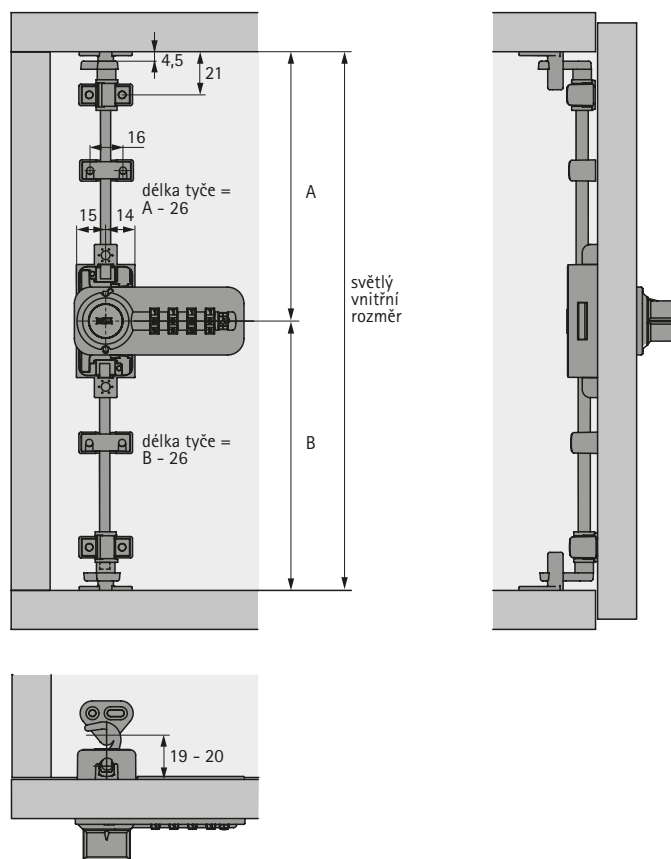
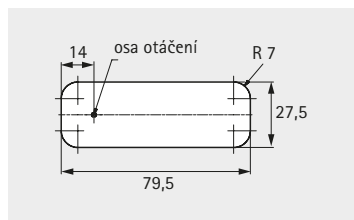
Vestavba, trojcestný zámek, vzdálenost vrtání 15



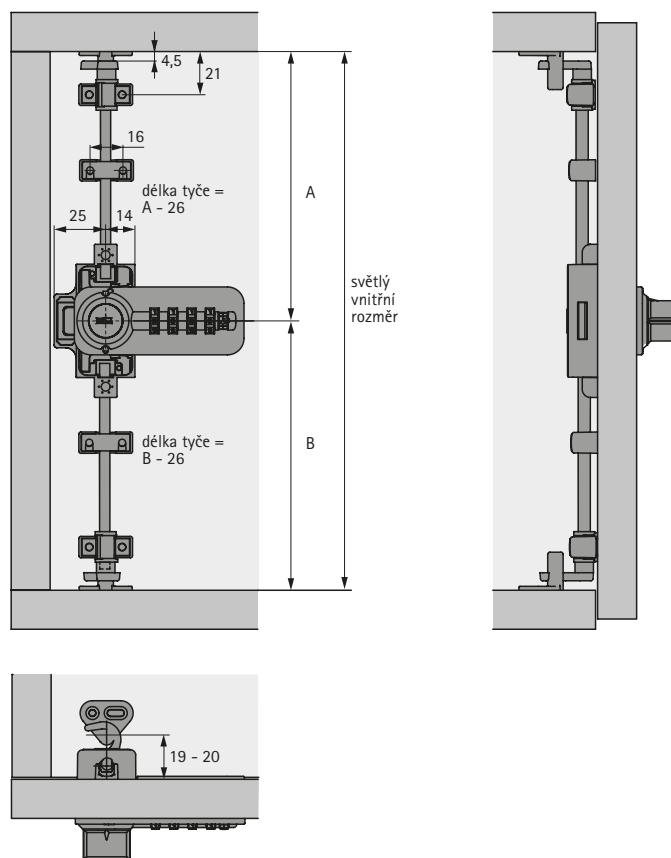
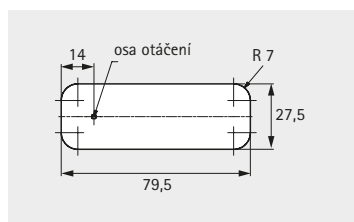
Vestavba, trojcestný zámek, vzdálenost vrtání 25



Rozměry pro vzdálenosti vrtání 15



Rozměry pro vzdálenosti vrtání 25



Klíč pro nouzové odemčení a jehla pro vyhledávání kódu zámku Fixcode



- V případě ztráty kódu může být zámek otevřen pomocí klíče pro nouzové otevření
- Po nouzovém otevření se jehla pro vyhledávání kódu vloží do otvoru pro vyhledávání a kód se zjistí zacvaknutím jehly u každého jednotlivého číselníku
- Ocel niklovaná

Sada obsahuje:

- 1 ks, klíč pro nouzové otevření
- 1 ks, jehla pro vyhledávání kódu

Obj. č.	Balení
9 209 195	1 sada

Klíč pro nouzové odemčení zámku s volným kódem Freecode



- V případě ztráty kódu může být zámek otevřen pomocí klíče pro nouzové otevření

Obj. č.	Balení
9 209 196	1 ks

Číselné zámky

► Technické informace

Fixcode

Číselný zámek Fixcode nabízí výhody pro soukromé i komerční, trvalé i dočasné užívání, třeba pro projektový tým, který spolu v kanceláři pracuje dočasně. Každý uživatel si může vybrat jakýkoliv kód na předem nedefinované časové období. Na rozdíl od systému s libovolným kódem (Freecode) se stálý kód (Fixcode) zadá za účelem otevření pouze jednorázově, takže k zamknutí nábytku dojde, aniž by bylo nutné opětovně zadání kódu. Přeprogramování je v případě změny uživatele stejně tak rychlé a snadné, jak je možno stanovit skupinu uživatelů.

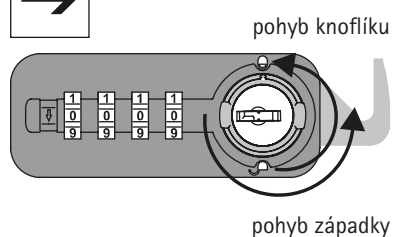
Freecode

Číselný zámek Freecode funguje stejně jako u trezorů nebo uzamykatelných schránek. Cenné věci vložte do schráky, na číselném zámku nastavte osobní kód a dveře zavřete. Pro otevření přihrádky nebo dveří nábytku se musí zadat osobní kód. Ke každému otevření a zavření je zapotřebí zadání kódu. Systém zmizení (nastavený kód při procesu zamčení zmizí) bezpečně zamezí neoprávněnému otevření také u zámku Freecode.

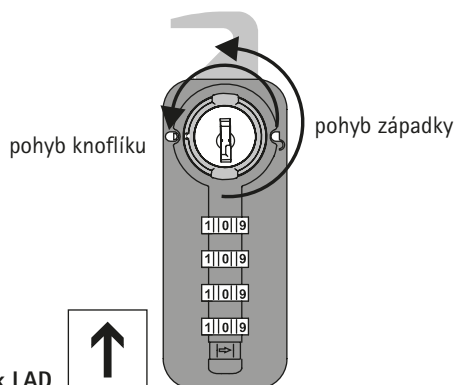
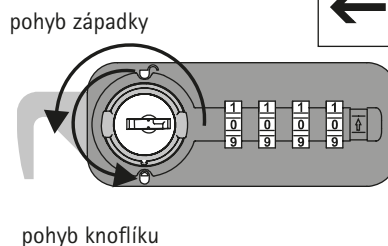
Zámek Freecode je vhodný pro skříňové systémy s uzamykatelnými schránkami na sportovišti nebo u volnočasových aktivit, na školách, univerzitách, v knihovnách, muzeích, ve veletržních nebo kongresových centrech, v hotelu nebo ve wellness.

Směr otáčení

levý zámek



pravý zámek



zámek LAD



Systemy pro mechanické zamykání nábytku

- ▶ Trikey
- ▶ Příklady použití



Cylindrický pákový zámek



Cylindrický zámek pro skříně se 2 posuvnými křídly



Cylindrický pákový zámek pro kancelářské kontejnery Systema Top 2000



Cylindrický trojcestný zámek

Systemy pro mechanické zamykání nábytku

- ▶ Trikey
- ▶ Příklady použití



Zamykání s výměnnými vložkami pro zvýšené nároky na bezpečnost a komfort zamykání. Ideální pro velké objekty a objekty se zvláštními požadavky na bezpečnost.

- 1 generální hlavní klíč
- max. 10 ks skupinových klíčů
- max. 19000 ks různých cylindrických vložek



Cylindrický skříňový zámek



Generální hlavní klíč

Skupinový klíč

Cylindrická vložka s klíči

Systémy pro mechanické zamykání nábytku

- ▶ Prestige 2000
- ▶ Příklady použití



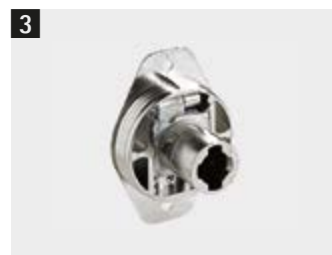
Rozsáhlý sortiment zámků pokryje všechny klasické konstrukce nábytku. Zámky v mnoha variantách pro všechny standardní a nesčetné nestandardní aplikace v kancelářích, hotelech, nemocnicích, prodejnách, obytných interiérech atd.



1
Cylindrický trojcestný zámek



2
Cylindrický pákový zámek



3
Cylindrický zámek pro skříně se 2 posuvnými křídly



4
Cylindrický zámek pro kancelářské kontejnery Systema Top 2000

Systemy pro mechanické zamykání nábytku

- ▶ Prestige 2000
- ▶ Příklady použití



5 Cylindrický zámek na žaluzie



6 Cylindrický zámek pro skleněné dveře



7 Otočné úchytky pro cylindrické zamky



8 Cylindrický zásuvkový zámek LAD

Systémy pro mechanické zamykání nábytku

- ▶ Prestige 2000
- ▶ Přehled sortimentu



Cylindrický trojcestný zámek
Trojcestný zámek s vnitřním čtyřhranem
402 - 404, 405 - 407



Cylindrický skříňový zámek
408



Cylindrický skříňový zámek, přestavitelný
409



Cylindrický pákový zámek
410



Cylindrický tlačný zámek
411



Cylindrický zásuvkový zámek LAD
412



Cylindrický západkový zámek
413



Cylindrický rozvorový zámek
s oboustrannou zamykací tyčí
414 - 416



Cylindrický rozvorový zámek Adapt
417 - 419



Cylindrický rozvorový zámek 292
s jednostrannou zamykací tyčí
420



Cylindrický zámek na 2-křídle dveře
421



Cylindrický zámek pro skříň se
2 posuvnými křídly
422

- ▶ Prestige 2000
- ▶ Přehled sortimentu



Cylindrický zámek pro skříně se 3 posuvnými dveřmi

423



Cylindrický zámek na žaluzie

424 - 426



Cylindrický západkový zámek na žaluzie

427



Cylindrický pákový zámek

428



Cylindrický zámek pro skleněné dveře

429 - 432



Cylindrický zámek a cylindrický tlačný zámek pro skleněné posuvné dveře

433



Cylindrický pákový zámek pro kancelářské kontejnery Systema Top 2000

131



Otočné úchytky pro cylindrické zámky
Otočné úchytky s vnitřním čtyřhranem

434 - 439



Zápusťná úchytky Insert s vnitřním čtyřhranem pro západkový zámek typ 587

440 - 442



Cylindrická vložka Prestige 2000 Z23 / Z32
ø 18 mm, Prestige 2000 Z25 ø 16,5 mm

444 - 445



Hlavní klíče, náhradní klíče, polotovary a demontážní klíče

451 - 453



Příslušenství pro mechanické systémy zamykání nábytku

455

- ▶ Prestige 2000
- ▶ Pro výměnné cylindrické vložky

Trojcestný zámek Prestige 2000



- ▶ Lze přestavit na pravý nebo levý
- ▶ Včetně nastavitelné blokace vytažení klíče
- ▶ Komplet s rozetou
- ▶ Niklováno
- ▶ Vložky se objednávají zvlášť

Sada obsahuje:

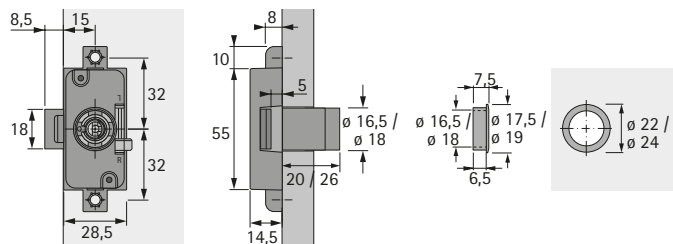
- ▶ 1 ks, trojcestný zámek Prestige 2000, lze přestavit na pravý a levý
- ▶ 1 ks, rozeta
- ▶ 2 ks, doraz
- ▶ 1 pár zamykací háček, levý a pravý
- ▶ 1 ks, protikus
- ▶ 2 ks, vodičko tyče

Příslušenství viz:

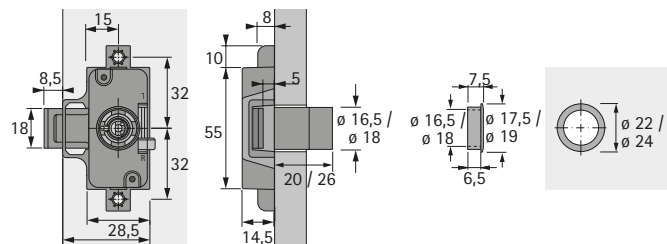
- ▶ Cylindrická vložka, viz str. 444 - 445
- ▶ Otočné úchytky pro cylindrické zámky, viz str. 434 - 435
- ▶ Příslušenství pro trojcestné zámky, viz str. 455
- ▶ Technické informace, viz str. 464 - 465
- ▶ Vrtáky pro ruční a stojanové vrtačky, viz str. 929

Výrobek	Typ montáže	Vzdálenost vrtání	Délka mm	Obj. č. / Provedení		Balení
				Z23, ø 18 mm	Z25, ø 16,5 mm	
Cylindrický trojcestný zámek	k přišroubování	15	20	9 133 906	9 133 910	1/10 ks
Cylindrický trojcestný zámek	k zalisování	15	20	9 133 907		1/10 ks
Cylindrický trojcestný zámek	k přišroubování	25	20	9 133 908	9 133 911	1/10 ks
Cylindrický trojcestný zámek	k zalisování	25	20	9 133 909		1/10 ks
Cylindrický trojcestný zámek	k přišroubování	15	26	9 133 912		1/10 ks
Cylindrický trojcestný zámek	k přišroubování	25	26	9 133 913		1/10 ks
Trojcestný zámek, sada	k přišroubování	15	20	9 136 128	9 136 126	1 sada
Trojcestný zámek, sada	k přišroubování	25	20	9 136 129	9 136 127	1 sada

Vzdálenost vrtání 15 mm, k našroubování

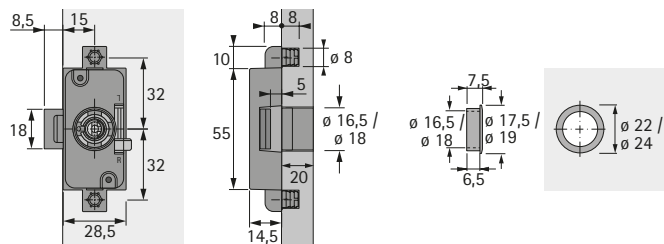


Vzdálenost vrtání 25 mm, k našroubování

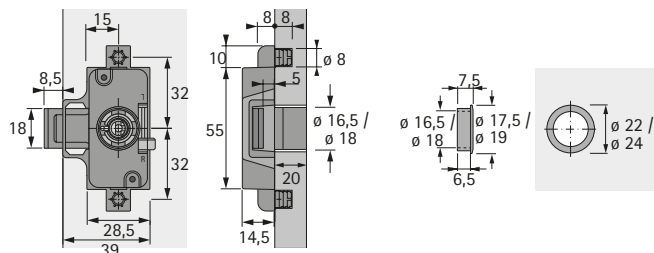


- ▶ Prestige 2000
- ▶ Pro výměnné cylindrické vložky

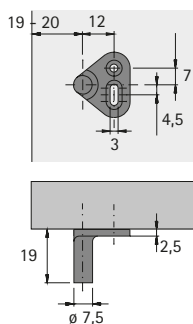
Vzdálenost vrtání 15 mm, k zalisování



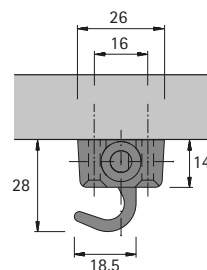
Vzdálenost vrtání 25 mm, k zalisování



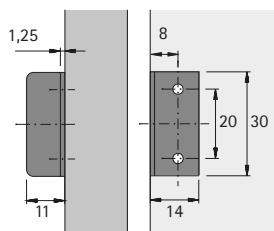
Doraz



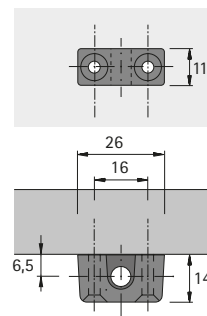
Zamykací hák pravý a levý, k našroubování



Protikus



Vodítko tyče, k našroubování

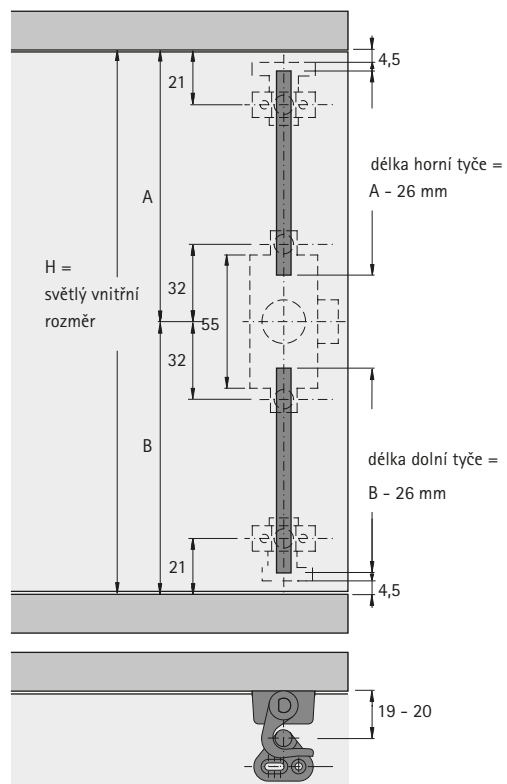
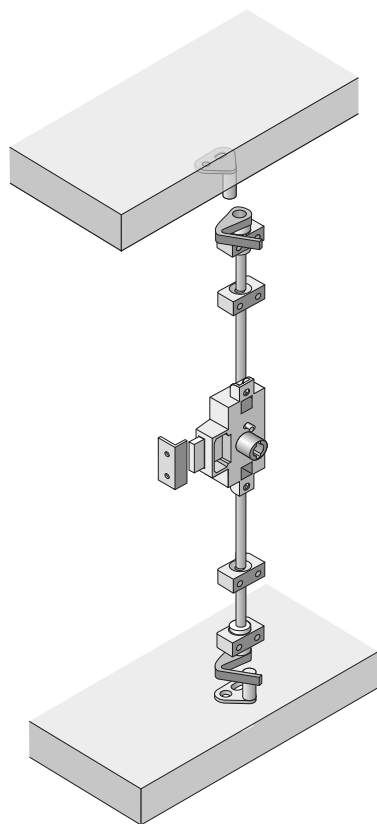


Cylindrický trojcestný zámek

► Prestige 2000

► Pro výměnné cylindrické vložky

Rozměry



Trojcestný zámeček s vnitřním čtyřhranem



- ▶ S vnitřním čtyřhranem 7 x 7 mm
- ▶ Lze přestavit na pravý nebo levý
- ▶ Včetně nastavitelné blokáce vytažení klíče
- ▶ Niklováno

Sada obsahuje:

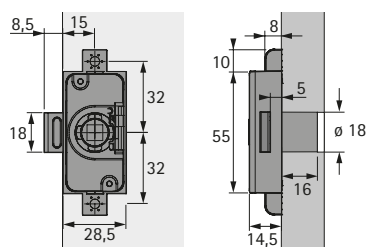
- ▶ 1 ks, trojcestný zámeček s vnitřním čtyřhranem, možnost nastavení vpravo / vlevo
- ▶ 2 ks, doraz
- ▶ 1 ks, zamykací protikus pravý
- ▶ 1 ks, zamykací protikus levý
- ▶ 1 ks, protikus
- ▶ 2 ks, vodičko tyče

Příslušenství viz:

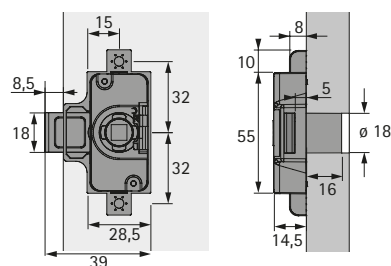
- ▶ Cylindrická vložka, viz str. 444 - 445
- ▶ Otočné úchytky s vnitřním čtyřhranem, viz str. 436 - 437
- ▶ Příslušenství pro trojcestné zámky se čtyřhranem viz str. 455
- ▶ Technické informace, viz str. 464 - 465
- ▶ Vrtáky pro ruční a stojanové vrtačky, viz str. 929

Provedení	Typ montáže	Vzdálenost vrtání	Obj. č.	Balení
Trojcestný zámeček s vnitřním čtyřhranem	k přišroubování	15	9 206 153	1/10 ks
Trojcestný zámeček s vnitřním čtyřhranem	k přišroubování	25	9 206 154	1/10 ks
Trojcestný zámeček s vnitřním čtyřhranem	k zalisování	15	9 207 071	1/10 ks
Trojcestný zámeček s vnitřním čtyřhranem	k zalisování	25	9 207 072	1/10 ks
Trojcestný zámeček, sada	k přišroubování	15	9 207 073	1 sada
Trojcestný zámeček, sada	k přišroubování	25	9 207 074	1 sada

Vzdálenost vrtání 15 mm, k našroubování

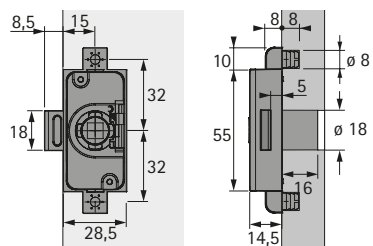


Vzdálenost vrtání 25 mm, k našroubování

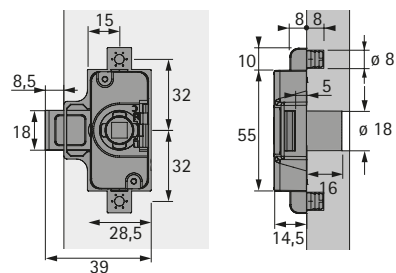




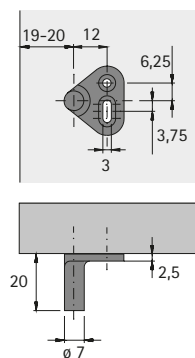
Vzdálenost vrtání 15 mm, k zalisování



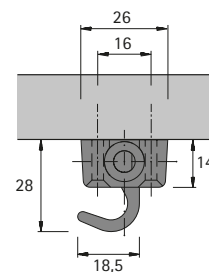
Vzdálenost vrtání 25 mm, k zalisování



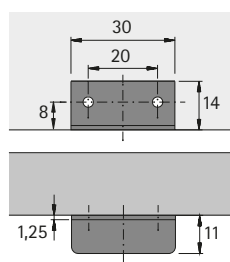
Doraz



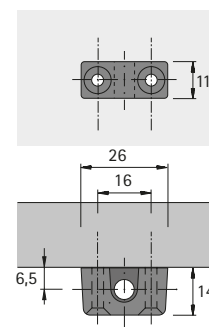
Zamykací hák, k našroubování



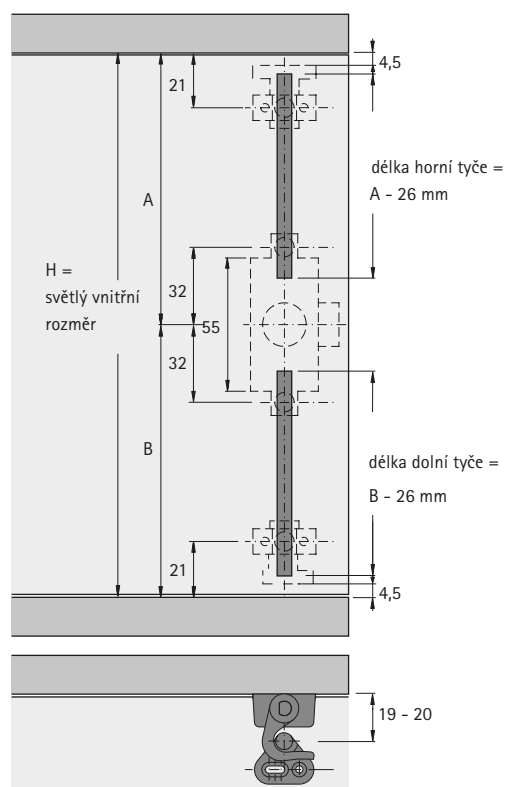
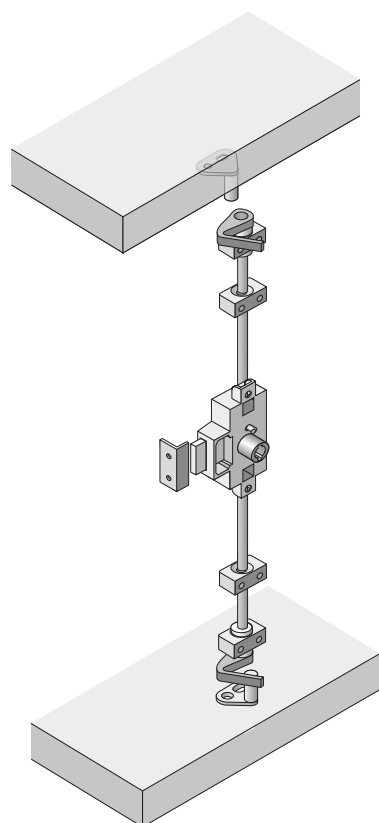
Protikus



Vodítko tyče, k našroubování



Rozměry



Cylindrický skříňový zámek

- ▶ Prestige 2000
- ▶ Pro výměnné cylindrické vložky

Cylindrický skříňový zámek Prestige 2000



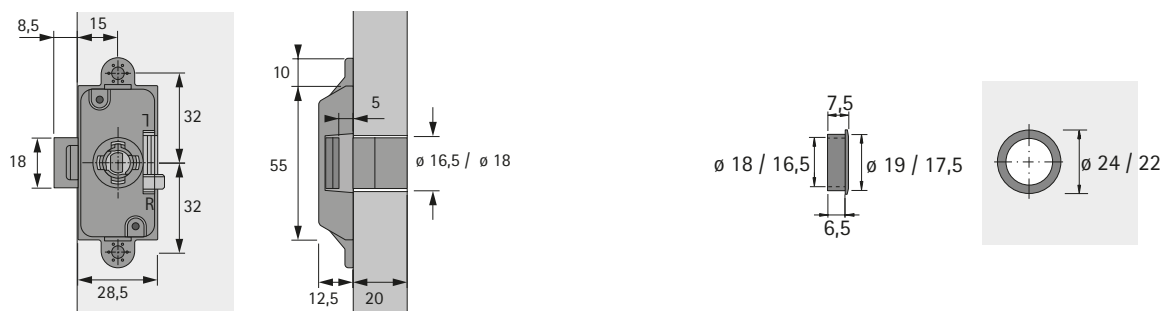
- ▶ Lze přestavit na pravý nebo levý
- ▶ Včetně nastavitelné blokace vytažení klíče
- ▶ Komplet s rozetou
- ▶ Niklováno
- ▶ Vložky se objednávají zvlášť

Příslušenství viz:

- ▶ Cylindrická vložka, viz str. 444 - 445
- ▶ Příslušenství, viz str. 455
- ▶ Technické informace, viz str. 464 - 465

Délka mm	Vzdálenost vrtání	Obj. č. / Provedení		Balení
		Z23, ø 18 mm	Z25, ø 16,5 mm	
20	15	9 133 916	9 133 918	1/10 ks
20	25	9 133 917	9 133 919	1/10 ks

Vzdálenost vrtání 15 mm



Vzdálenost vrtání 25 mm



Cylindrický skříňový zámek, přestavitelný

- ▶ Prestige 2000
- ▶ Pro výměnné cylindrické vložky

Cylindrický skříňový zámek Prestige 2000, přestavitelný



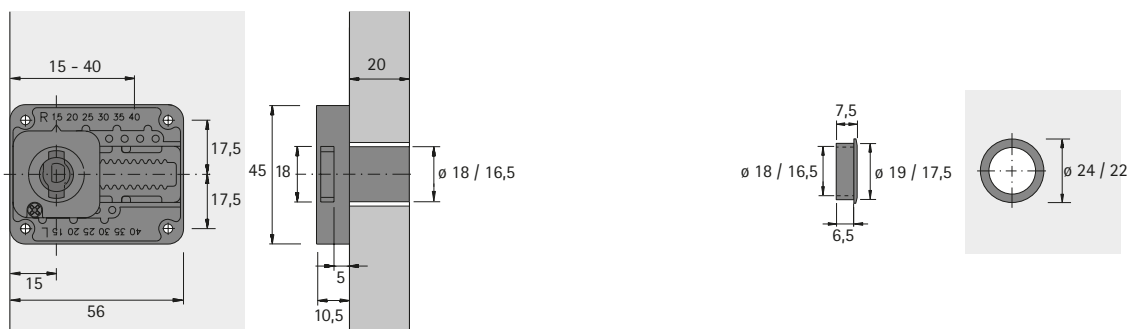
- ▶ S nastavitelnou vzdáleností vrtání 15, 20, 25, 30, 35 a 40 mm
- ▶ Dá se nastavit jako pravý, levý nebo zásuvkový LAD (z výroby se dodává přednastavený jako pravý se vzdáleností vrtání 25 mm)
- ▶ Komplet s rozetou
- ▶ Niklováno
- ▶ Vložky se objednávají zvlášť

Příslušenství viz:

- ▶ Cylindrická vložka, viz str. 444 - 445
- ▶ Příslušenství, viz str. 455
- ▶ Technické informace, viz str. 464 - 465

Vzdálenost vrtání	Obj. č. / Provedení		Balení
	Z23, ø	Z25, ø 16,5 mm	
15 - 40	0 079 736	9 078 963	1/10 ks

Rozměry



Přestavení vzdálenosti vrtání



Cylindrický pákový zámek

- ▶ Prestige 2000
- ▶ Pro výměnné cylindrické vložky

Cylindrický pákový zámek



- ▶ S namontovanou pákou, 2 mm vyhnutou
- ▶ Právě a zásuvkové LAD zavírání (podle situace)
- ▶ Komplet s rozetou
- ▶ Niklováno
- ▶ Vložky se objednávají zvlášť

Sada obsahuje:

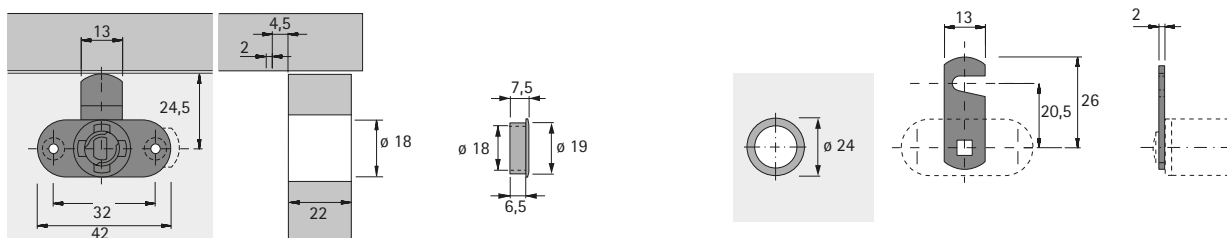
- ▶ 1 ks, cylindrický pákový zámek Prestige 2000 s namontovanou pákou, 2 mm zalomenou
- ▶ 1 ks, rozeta
- ▶ 1 ks, zamykací protikus
- ▶ 1 ks, páka s vyhnutím 11 mm
- ▶ 1 ks, páka plochá

Příslušenství viz:

- ▶ Cylindrická vložka, viz str. 444 - 445
- ▶ Příslušenství, viz str. 455
- ▶ Technické informace, viz str. 464 - 465

Výrobek	Obj. č. / Provedení		Balení
	Z23, ø 18 mm	Z25, ø 16,5 mm	
Cylindrický pákový zámek	0 072 502	9 078 913	1/10 ks
Cylindrický pákový zámek, sada	0 078 020	9 078 924	1 sada

Rozměry



Rozměry



Cylindrický tlačný zámek

- ▶ Prestige 2000
- ▶ Pro výměnné cylindrické vložky

Cylindrický tlačný zámek



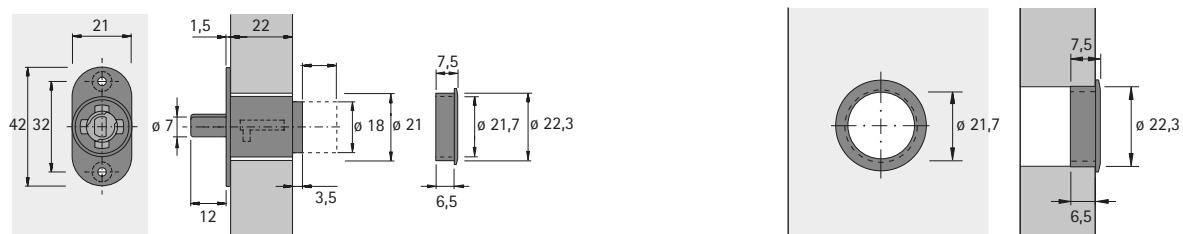
- ▶ Komplet s rozetou
- ▶ Niklováno
- ▶ Vložky se objednávají zvlášť
- ▶ **Upozornění: Nelze použít s adaptéry Prestige 2000**

Příslušenství viz:

- ▶ Cylindrická vložka, viz str. 444 - 445
- ▶ Příslušenství, viz str. 455
- ▶ Technické informace, viz str. 464 - 465

Provedení	Obj. č.	Balení
Z23, \varnothing 18 mm	0 072 501	1/10 ks
Z25, \varnothing 16,5 mm	9 078 910	1/10 ks

Rozměry



- ▶ Prestige 2000
- ▶ Pro výměnné cylindrické vložky

Cylindrický zásuvkový zámek LAD



- ▶ Zásuvkové zamykání LAD
- ▶ K přišroubování
- ▶ Komplet s rozetou
- ▶ Niklováno
- ▶ Vložky se objednávají zvlášť

Sada obsahuje:

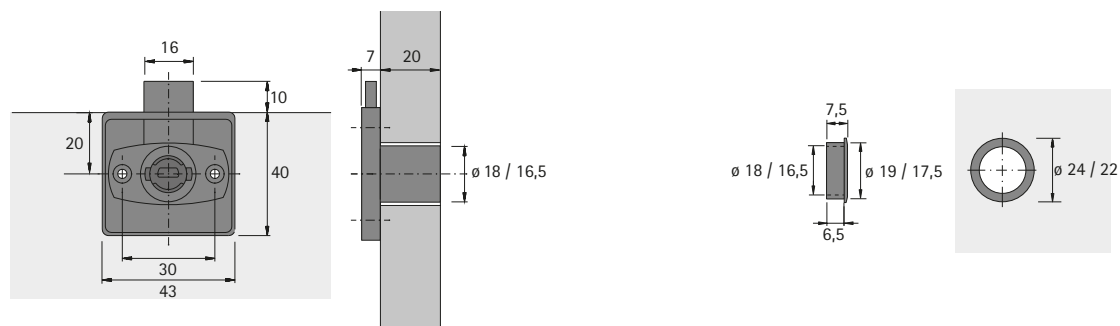
- ▶ 1 ks, cylindrický zásuvkový zámek LAD
- ▶ 1 ks, rozeta
- ▶ 1 ks, protikus

Příslušenství viz:

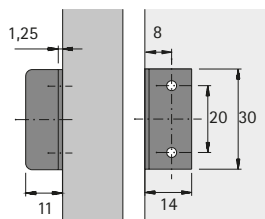
- ▶ Cylindrická vložka, viz str. 444 - 445
- ▶ Příslušenství, viz str. 455
- ▶ Technické informace, viz str. 464 - 465
- ▶ Vrtáky pro ruční a stojanové vrtačky, viz str. 929

Výrobek	Obj. č. / Provedení		Balení
	Z23, ø 18 mm	Z25, ø 16,5 mm	
Cylindrický zásuvkový zámek LAD	0 072 300	9 078 887	1/10 ks
Cylindrický zásuvkový zámek LAD, sada	0 077 894	9 078 889	1 sada

Rozměry



Protikus



Cylindrický západkový zámek

- ▶ Prestige 2000
- ▶ Pro výměnné cylindrické vložky

Cylindrický západkový zámek



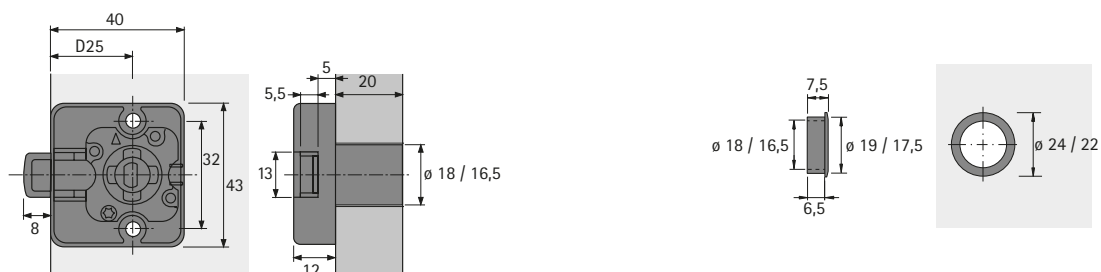
- ▶ Právě a levé zamykání
- ▶ Komplet s rozetou
- ▶ Niklováno
- ▶ Vložky se objednávají zvlášť

Příslušenství viz:

- ▶ Cylindrická vložka, viz str. 444 - 445
- ▶ Příslušenství, viz str. 455
- ▶ Technické informace, viz str. 464 - 465

Provedení	Obj. č.	Balení
Z23, \varnothing 18 mm	0 045 741	1/10 ks
Z25, \varnothing 16,5 mm	9 078 900	1/10 ks

Rozměry



- ▶ Prestige 2000
- ▶ Pro výměnné cylindrické vložky

Cylindrický rozvorový zámeček Prestige 2000 pro výměnné cylindrické vložky



- ▶ Právě nebo levé zamykání
- ▶ Kompletní se 2 vodičky tyče
- ▶ Niklováno
- ▶ Zamykací tyče je třeba objednat zvlášť
- ▶ Vložky se objednávají zvlášť

Sada obsahuje:

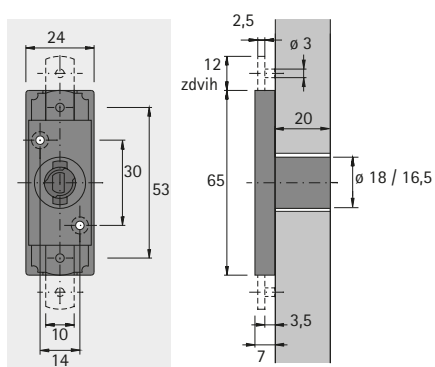
- ▶ 1 ks, cylindrický rozvorový zámeček Prestige 2000 s pravým nebo levým zamykáním
- ▶ 1 ks, rozeta
- ▶ 2 ks, vodičko tyče
- ▶ 2 ks, protikus

Příslušenství viz:

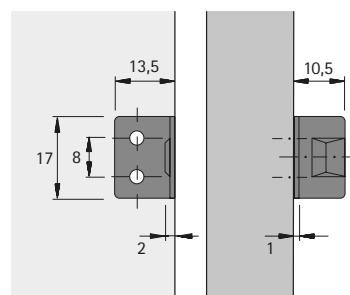
- ▶ Zamykací tyče, viz str. 416
- ▶ Cylindrické vložky, viz str. 444 - 445

Provedení	Obj. č. / Provedení		Balení
	levé	pravé	
Z23, \varnothing 18 mm	0 045 742	0 072 686	1/10 ks
Z23, \varnothing 18 mm	0 077 893	0 077 892	1 sada
Z25, \varnothing 16,5 mm	9 078 903	9 078 892	1/10 ks
Z25, \varnothing 16,5 mm	9 078 919	9 078 978	1 sada

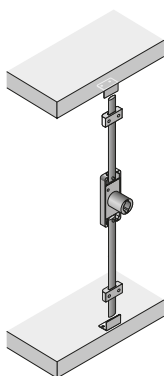
Rozměry



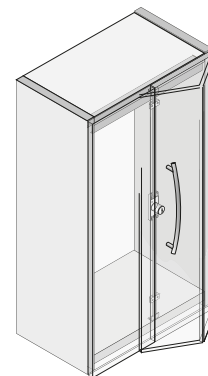
Protikus



Vestavba



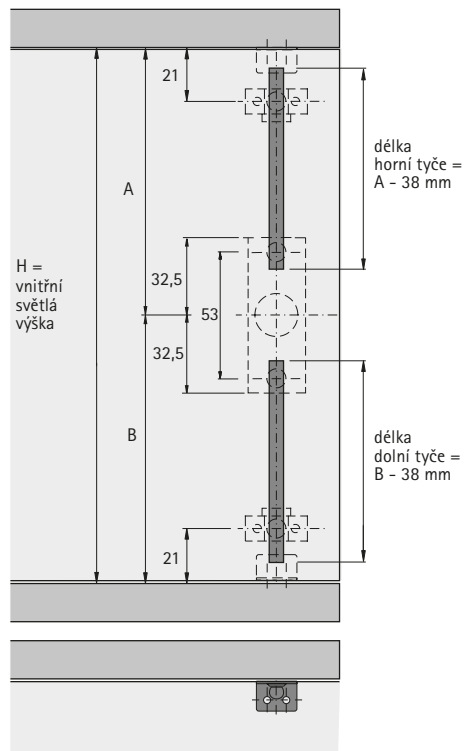
Vestavba



Cylindrický rozvorový zámek

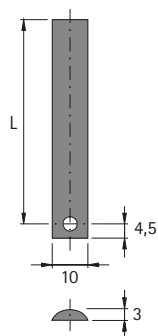
- ▶ Prestige 2000
- ▶ Pro výměnné cylindrické vložky

Vestavba (při použití protikusu k našroubování)



- ▶ Prestige 2000
- ▶ Pro výměnné úchytky a pro úchytky ProDecor

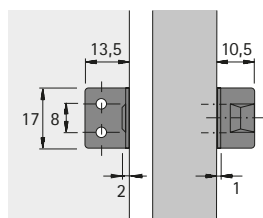
Zamykácí tyč 10 x 3 mm



- ▶ Ocel niklovaná

Délka mm	Obj. č.	Balení
1000	0 072 687	1/10 ks

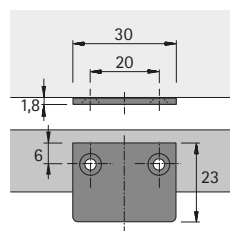
Protikus



- ▶ K přišroubování
- ▶ Ocel niklovaná

Obj. č.	Balení
0 072 684	1/100 ks

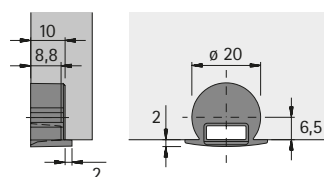
Protikus



- ▶ K přišroubování
- ▶ Ocel niklovaná

Obj. č.	Balení
0 073 318	1/100 ks

Zamykácí protikus Wing



- ▶ K zalisování
- ▶ Pro zabudování s kováním na skládací posuvné dveře Wing 77
- ▶ Niklováno

Příslušenství viz:

- ▶ Kování pro skládané dveře Wing 77, viz svazek 1

Obj. č.	Balení
0 079 738	1/20 ks

Cylindrický rozvorový zámek Adapt

- ▶ Prestige 2000
- ▶ Pro výměnné úchytky a pro úchytky ProDecor

Cylindrický rozvorový zámek Adapt



- ▶ **2** Objímka pro úchytky je třeba objednat zvlášť
- ▶ **3** Úchytka HettLine nebo RoundLine je třeba objednat zvlášť
- ▶ **4** Zamykací tyč je třeba objednat zvlášť
- ▶ **5** Vložky je třeba objednat zvlášť
- ▶ Niklováno

Sada obsahuje:

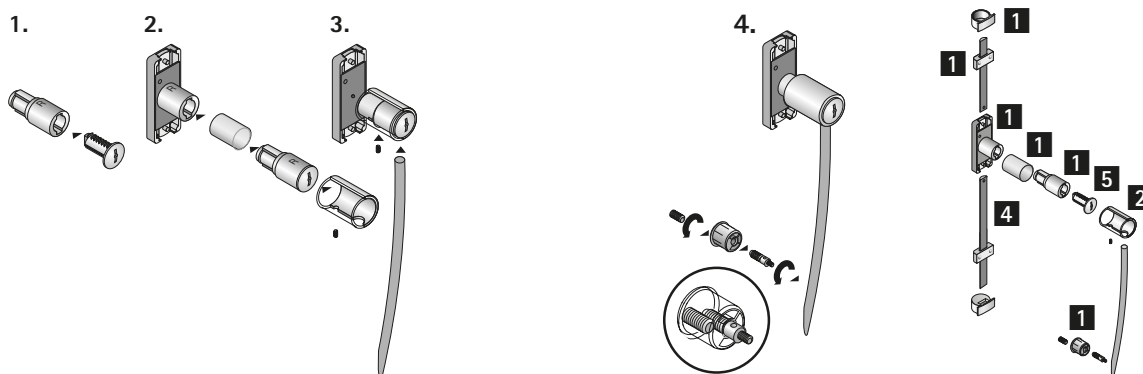
- ▶ 1 ks, cylindrický rozvorový zámek Adapt
- ▶ 1 ks, úchytka, pravé zamykání
- ▶ 1 ks, adaptér a upevňovací pouzdro
- ▶ 1 ks, rychlospojka (umožňuje rychlou a jednoduchou montáž kombinace úchytky a zámku u již namontované zamykací tyče)
- ▶ 2 ks, vodičko zamykací tyče
- ▶ 2 ks, protikus Wing

Příslušenství viz:

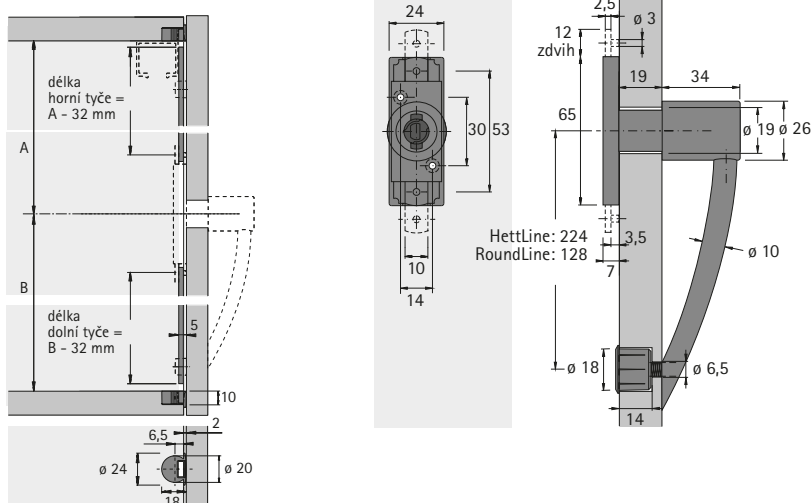
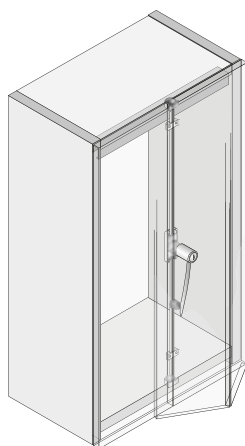
- ▶ Objímka pro úchytka, viz str. 418
- ▶ Úchytka HettLine nebo RoundLine, viz str. 418 - 419
- ▶ Zamykací tyč, viz str. 418
- ▶ Cylindrické vložky, viz str. 444 - 445

Provedení	Obj. č.	Balení
1 Z23, \varnothing 18 mm	0 079 739	1 sada

Vestavba



Příklad pro zabudování s kováním na skládací posuvné dveře Wing 77, viz svazek 1



Cylindrický rozvorový zámek Adapt

- ▶ Prestige 2000
- ▶ Pro výměnné úchytky a pro úchytky ProDecor

Objímka pro úchytka



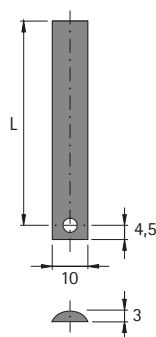
- ▶ Pro úchytky \varnothing 10 mm, HettLine a RoundLine
- ▶ Niklovaná matná

Příslušenství viz:

- ▶ Úchytky \varnothing 10 mm, HettLine a RoundLine, viz níže

Obj. č.	Balení
0 070 730	1 ks

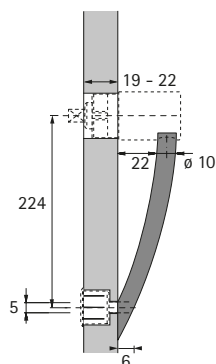
Zamykací tyč 10 x 3 mm



- ▶ Ocel niklovaná

Délka mm	Obj. č.	Balení
1000	0 072 687	1/10 ks

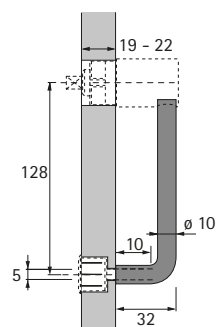
Úchytka HettLine



- ▶ Průměr 10 mm
- ▶ Rozteč otvorů BA 224 mm
- ▶ Hloubka závitů 6 mm
- ▶ Niklovaná matná
- ▶ Pro kombinaci s cylindrickými zámky Prestige 2000 a dekorativními úchytkami

Obj. č.	Balení
0 078 724	1 ks

Úchytka RoundLine



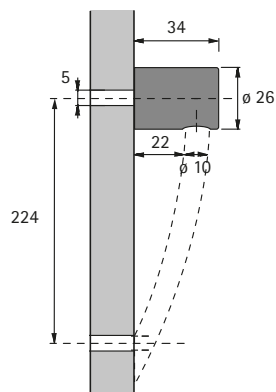
- ▶ Průměr 10 mm
- ▶ Rozteč otvorů BA 128 mm
- ▶ Hloubka závitů 10 mm
- ▶ Niklovaná matná
- ▶ Pro kombinaci s cylindrickými zámky Prestige 2000 a dekorativními úchytkami

Obj. č.	Balení
0 078 765	1 ks

Cylindrický rozvorový zámek Adapt

- ▶ Pro kombinaci s Prestige 2000
- ▶ Pro výměnné úchytky a pro úchytky ProDecor

Knoflík pro upevnění jedné úchytky



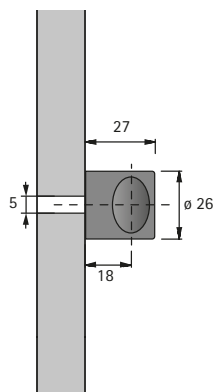
- ▶ Pro kombinaci s úchytkovými prvky HettLine a RoundLine
- ▶ Niklovaná matná

Příslušenství viz:

- ▶ Lze kombinovat s úchytkami HettLine a RoundLine, viz str. 418

Obj. č.	Balení
0 078 729	1 ks

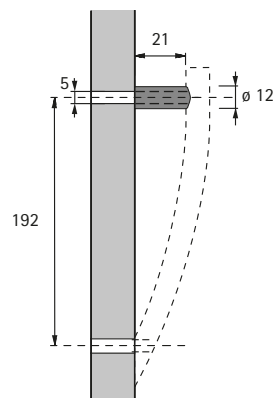
Knoflík



- ▶ Niklovaná matná

Obj. č.	Balení
0 078 733	1 ks

Úchytka



- ▶ Lze kombinovat s úchytkou HettLine a RoundLine
- ▶ Niklovaná matná

Příslušenství viz:

- ▶ Lze kombinovat s úchytkou HettLine a RoundLine, viz str. 418

Obj. č.	Balení
0 078 735	1/5 ks

- ▶ Prestige 2000
- ▶ Pro výměnné cylindrické vložky

Cylindrický rozvorový zámek 292.03



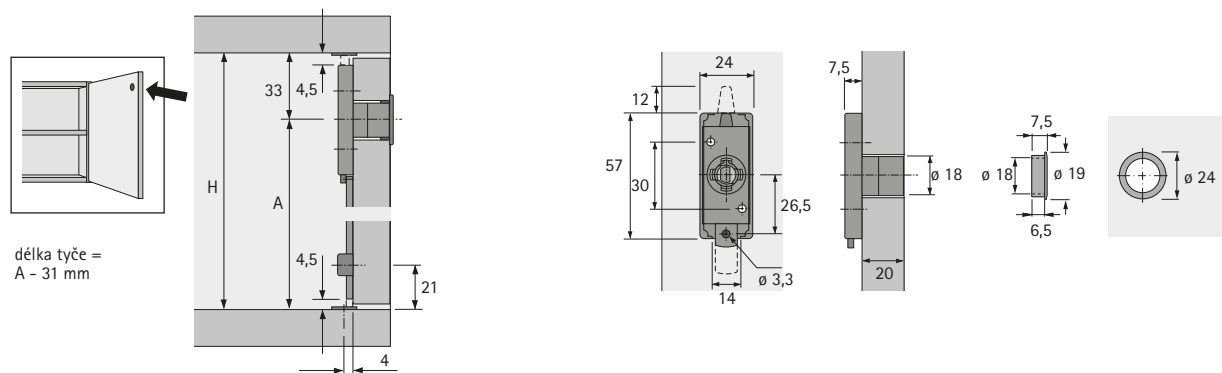
- ▶ Právě zamykání
- ▶ S vodítkem tyče
- ▶ Pro skříně s 2-křídlymi dveřmi se světlou výškou korpusu do 1064 mm
- ▶ Niklováno
- ▶ Vložky se objednávají zvlášť

Příslušenství viz:

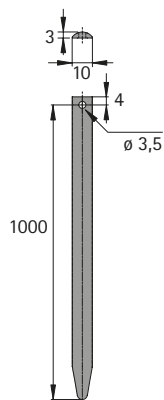
- ▶ Cylindrická vložka, viz str. 444 - 445
- ▶ Příslušenství, viz str. 455
- ▶ Technické informace, viz str. 464 - 465
- ▶ Vrtáky pro ruční a stojanové vrtačky, viz str. 929

Obj. č.	Balení
9 133 922	1/10 ks

Rozměry



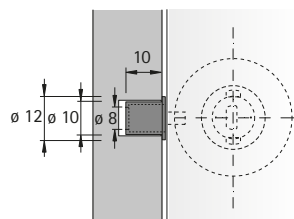
Zamykací tyč 10 x 3 mm



- ▶ Ke zkrácení
- ▶ Délka 1000 mm
- ▶ Ocel niklovaná

Délka mm	Obj. č.	Balení
1000	9 133 924	1/10 ks

Protikus



- ▶ Ocel niklovaná
- ▶ Vrtáky

Příslušenství viz:

- ▶ Vrtáky, viz str. 929

Obj. č.	Balení
0 070 732	1/100 ks

Cylindrický zámek na 2-křídle dveře

- ▶ Prestige 2000
- ▶ Pro výměnné cylindrické vložky

Cylindrický zámek na 2-křídle dveře



- ▶ Právě zamykání
- ▶ Pro menší skříně s 2-křídly dveřmi
- ▶ Alternativa k trojcestnému zámku
- ▶ Niklováno
- ▶ Vložky se objednávají zvlášť

Sada obsahuje:

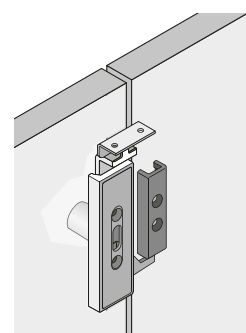
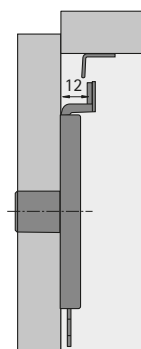
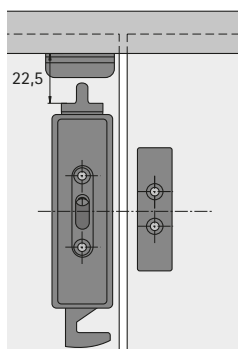
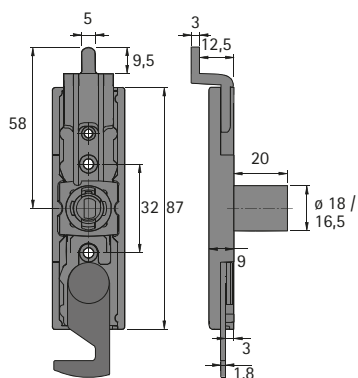
- ▶ 1 ks, elektromechanický zámek
- ▶ 1 ks, protikus
- ▶ 1 ks, adaptér
- ▶ 1 ks, rozeta

Příslušenství viz:

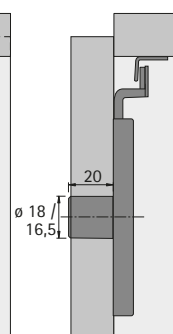
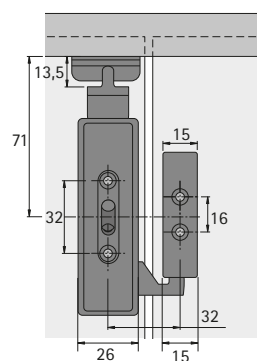
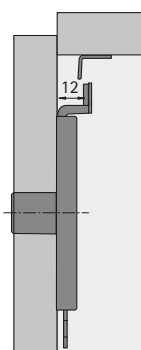
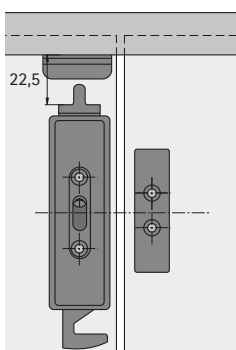
- ▶ Cylindrická vložka, viz str. 444 - 445
- ▶ Příslušenství, viz str. 455
- ▶ Technické informace, viz str. 464 - 465

Vzdálenost vrtání	Obj. č. / Provedení		Balení
	Z23, ø 18 mm	Z25, ø 16,5 mm	
15	9 078 895	9 078 896	1 sada

Vestavba



Vestavba



Cylindrický zámek na posuvné dveře

- ▶ Prestige 2000
- ▶ Pro skříně se 2 posuvnými dveřmi

Cylindrický zámek na posuvné dveře pro výměnné vložky pro skříně se 2 křídly



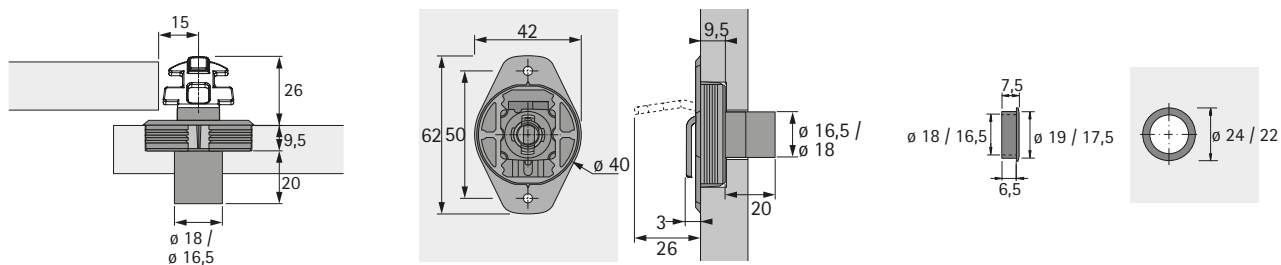
- ▶ Komplet s rozetou
- ▶ Niklováno
- ▶ Vložky se objednávají zvlášť

Příslušenství viz:

- ▶ Cylindrické vložky, viz str. 444 - 445

Provedení	Obj. č.	Balení
Z23, \varnothing 18 mm	9 133 926	1/10 ks
Z25, \varnothing 16,5 mm	9 137 026	1/10 ks

Rozměry



Cylindrický zámek na posuvné dveře

- ▶ Prestige 2000
- ▶ Pro skříně se 3 posuvnými dveřmi

Cylindrický zámek pro výměnné vložky na posuvné dveře pro skříně se 3 dveřmi



Sada obsahuje:

- ▶ 1 ks, cylindrický zámek a rozeta, niklovaná
- ▶ 1 ks, zamykací tyč, délka 1200 mm, lze zkrátit až na 500 mm, ocel lesklá
- ▶ 2 ks, zamykací protikus pravý a levý, plast černý
- ▶ Vložky se objednávají zvlášť.

Sada obsahuje:

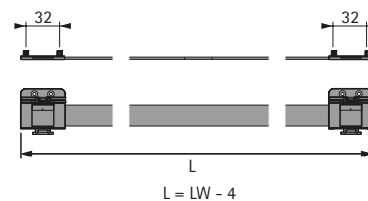
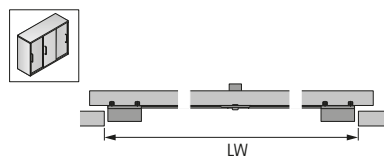
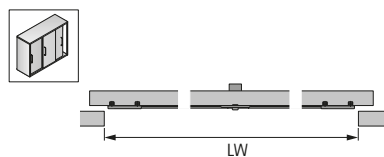
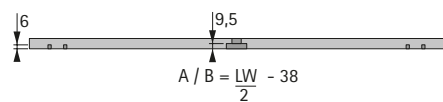
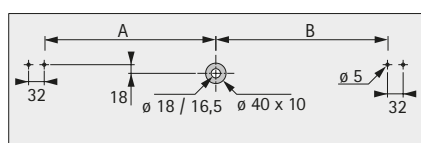
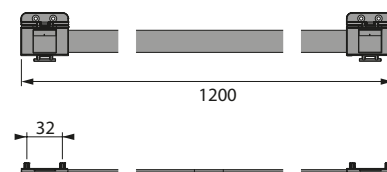
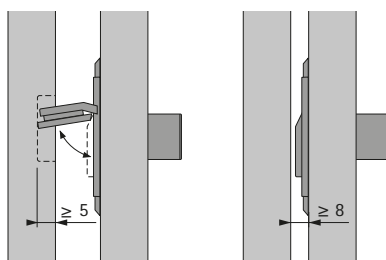
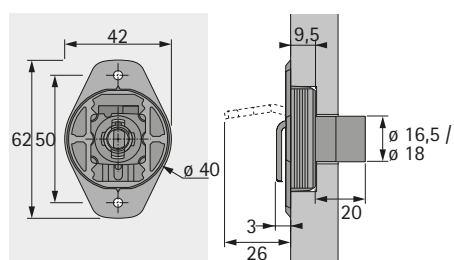
- ▶ 1 ks, cylindrický zámek a rozeta, niklovaná
- ▶ 1 ks, zamykací tyč, délka 1200 mm, lze zkrátit až na 500 mm, ocel lesklá
- ▶ 2 ks, zamykací protikus pravý / levý, plast černý
- ▶ Vložky se objednávají zvlášť

Příslušenství viz:

- ▶ Cylindrická vložka, viz str. 444 - 445

Provedení	Obj. č.	Balení
Z23, ø 18 mm	9 133 927	1 sada
Z25, ø 16,5 mm	9 137 027	1 sada

Vestavba



Cylindrický zámek na žaluzie

- ▶ Prestige 2000
- ▶ Pro výměnné cylindrické vložky

Cylindrický zámek na žaluzie



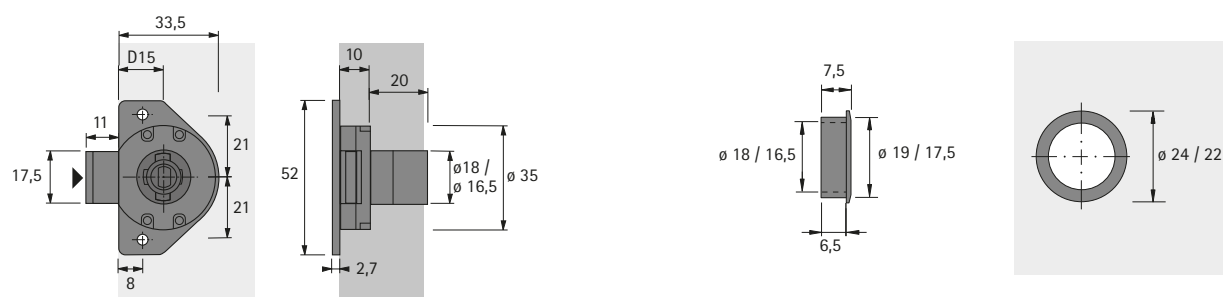
- ▶ Vzdálenost vrtání 15 mm
- ▶ Pravé nebo levé zamykání
- ▶ Pro zapuštění do otvoru 35 mm
- ▶ Komplet s rozetou
- ▶ Niklováno
- ▶ Vložky se objednávají zvlášť

Příslušenství viz:

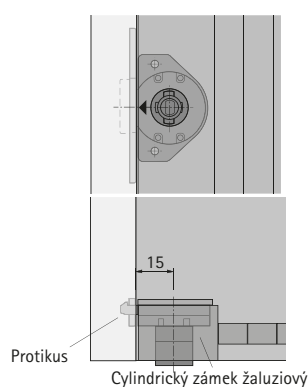
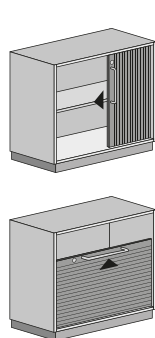
- ▶ Cylindrická vložka, viz str. 444 - 445

Provedení	Obj. č. / Provedení		Balení
	levé	pravé	
Z23, \varnothing 18 mm	0 046 802	0 046 801	1/10 ks
Z25, \varnothing 16,5 mm	9 080 158	9 080 155	1/10 ks

Vestavné rozměry



Příklady vestavby



Cylindrický zámek na žaluzie

- ▶ Prestige 2000
- ▶ Pro výměnné cylindrické vložky

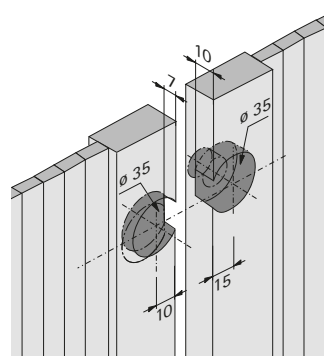
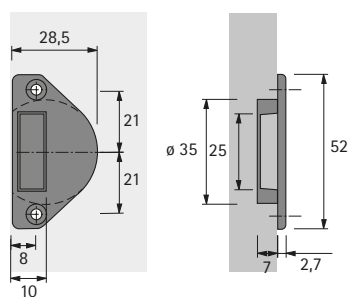
Protikus pro cylindrický zámek na žaluzie



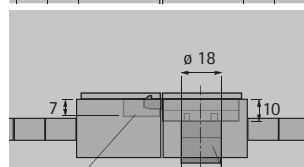
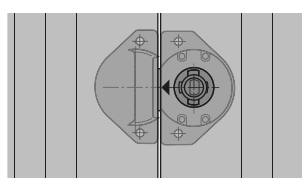
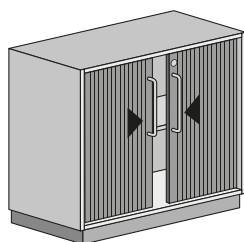
- ▶ Lze použít jako pravý i jako levý
- ▶ Pro zapuštění do otvoru 35 mm
- ▶ Dle výběru k zamknutí nebo při vytažené západce k zaklapnutí
- ▶ Ocel niklovaná

Obj. č.	Balení
0 046 809	1/10 ks

Vestavné rozměry



Příklad vestavby



Protikus Cylindrický zámek žaluziový

Cylindrický zámek na žaluzie

▶ Prestige 2000

▶ Pro výměnné cylindrické vložky

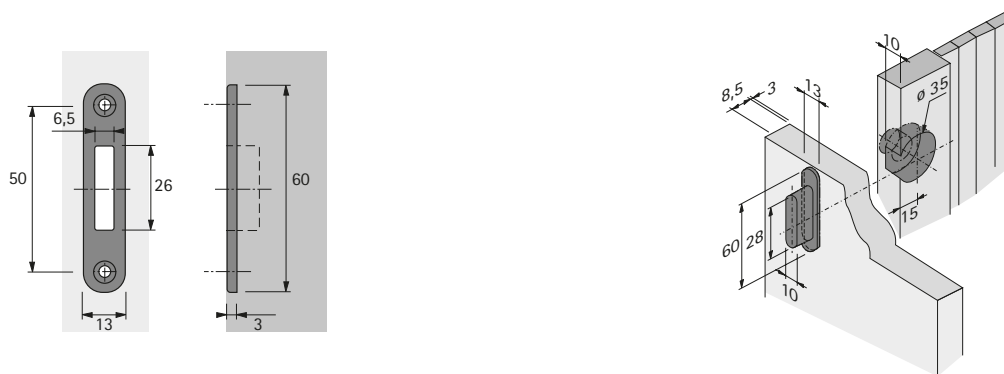
Protikus pro cylindrický zámek na žaluzie



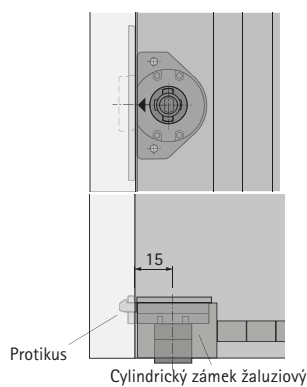
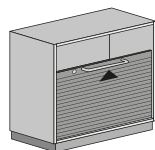
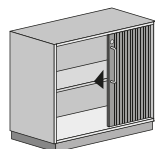
- ▶ Lze použít vpravo nebo vlevo, k zapuštění
- ▶ Dle výběru k zamknutí nebo při vytažené západce k zaklapnutí
- ▶ Pro zajištění západky
- ▶ Ocel niklovaná

Obj. č.	Balení
0 046 810	1/10 ks

Vestavné rozměry



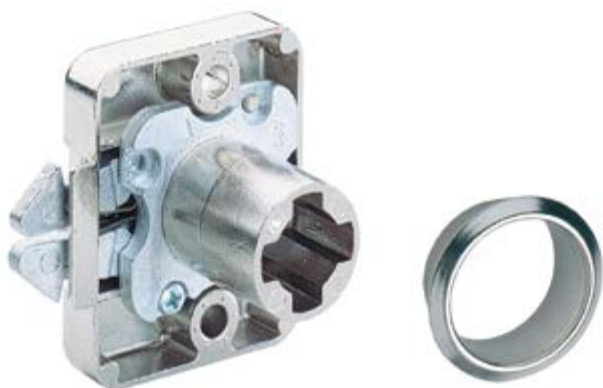
Příklady vestavby



Cylindrický západkový zámek na žaluzie

- ▶ Prestige 2000
- ▶ Pro výměnné cylindrické vložky

Cylindrický západkový zámek na žaluzie



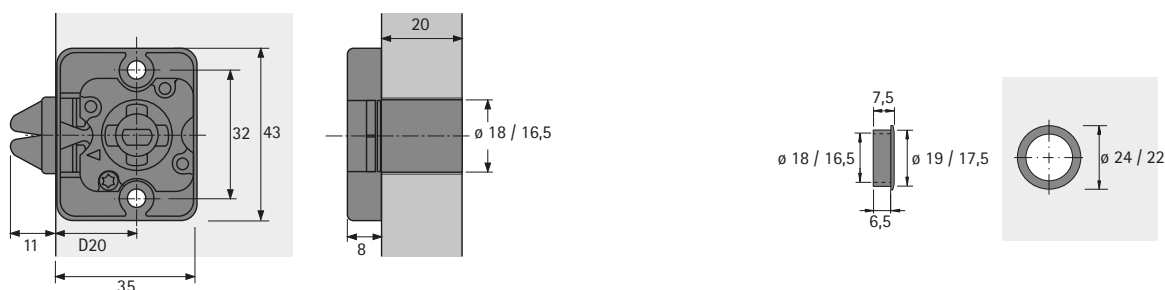
- ▶ Právě a levé zamykání
- ▶ Komplet s rozetou
- ▶ Lze použít se zamykacím protikusem typ 6195, viz níže
- ▶ Niklováno
- ▶ Vložky se objednávají zvlášť.

Příslušenství viz:

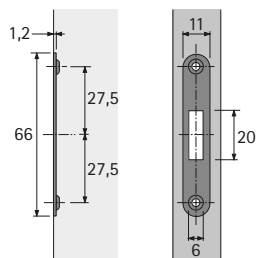
- ▶ Cylindrická vložka, viz str. 444 - 445

Provedení	Obj. č.	Balení
Z23, \varnothing 18 mm	0 046 481	1/10 ks
Z25, \varnothing 16,5 mm	9 078 907	1/10 ks

Vestavné rozměry



Zamykací plech typ 6195



- ▶ Pro cylindrický západkový zámek na žaluzie, viz výše
- ▶ Ocel niklovaná

Obj. č.	Balení
0 046 482	1/100 ks

Cylindrický pákový zámek

- ▶ Prestige 2000
- ▶ Pro výměnné cylindrické vložky

Cylindrický pákový zámek



- ▶ Právě / levé zamykání
- ▶ Lze použít pro různé tloušťky materiálu
- ▶ S délkami cylindru 15, 20 nebo 25 mm
- ▶ Alternativně pro ocelové nebo dřevěné skříně
- ▶ Niklováno
- ▶ Vložky se objednávají zvlášť

Sada obsahuje:

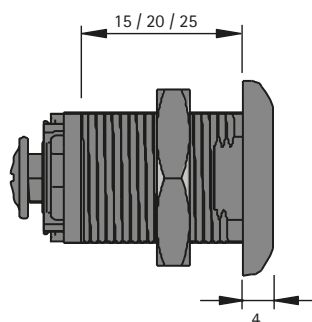
- ▶ 1 ks, cylindrický pákový zámek
- ▶ 1 ks, páka plochá
- ▶ 1 ks, adaptér pro dřevěné dveře

Příslušenství viz:

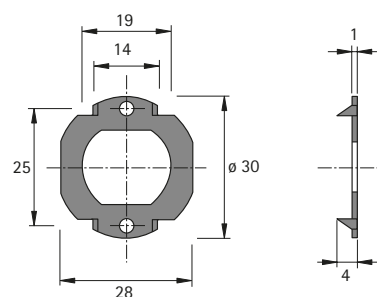
- ▶ Cylindrická vložka, viz str. 444 - 445

Délka mm	Obj. č.	Balení
15	9 078 863	1 sada
20	9 078 880	1 sada
25	9 078 882	1 sada

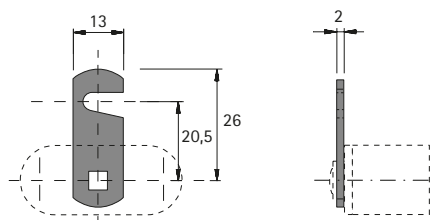
Cylindrický pákový zámek



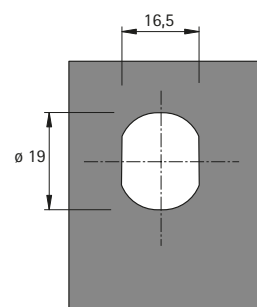
Adaptér pro dřevěné dveře



Páka plochá



Otvor pro kovové dveře



Cylindrický zámek pro skleněné dveře bez vrtání

- ▶ Prestige 2000
- ▶ Pro výměnné cylindrické vložky

Cylindrický zámek pro skleněné dveře typ 324.01



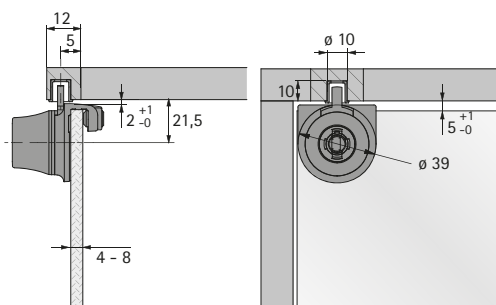
- ▶ K nasazení bez vrtání
- ▶ Pro skleněné dveře, tloušťka 4 - 8 mm
- ▶ LAD pravé zamykání
- ▶ Niklovaná lesklá
- ▶ Vložky se objednávají zvlášť
- ▶ Příslušenství je třeba objednat zvlášť

Příslušenství viz:

- ▶ Cylindrická vložka, viz str. 444 - 445
- ▶ Příslušenství, viz str. 432

Obj. č.	Balení
9 206 148	1/10 ks

Rozměry



Cylindrický zámek pro skleněné dveře, typ 324.02



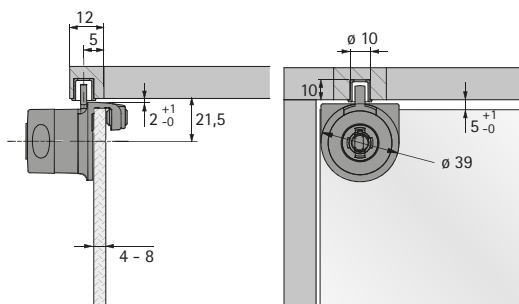
- ▶ K nasazení bez vrtání
- ▶ Pro skleněné dveře, tloušťka 4 - 8 mm
- ▶ LAD pravé zamykání
- ▶ Niklovaná lesklá
- ▶ Vložky se objednávají zvlášť.
- ▶ Příslušenství je třeba objednat zvlášť

Příslušenství viz:

- ▶ Cylindrická vložka, viz str. 444 - 445
- ▶ Příslušenství, viz str. 432

Obj. č.	Balení
9 206 149	1/10 ks

Rozměry



Cylindrický zámek pro skleněné dveře se západkou

- ▶ Prestige 2000
- ▶ Pro výměnné cylindrické vložky

Cylindrický zámek pro skleněné dveře typ 320 se západkou



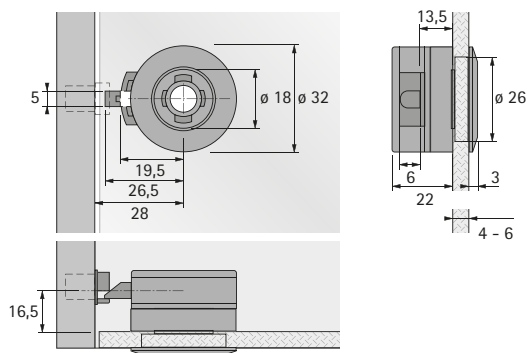
- ▶ Pro skleněné dveře tloušťky 4 - 6 mm
- ▶ Právě zamykání
- ▶ Lze doplnit blokaci vytažením klíče
- ▶ Komplet s gumovým těsnícím kroužkem, šrouby a pouzdrem
- ▶ Niklovaná lesklá
- ▶ Vložky se objednávají zvlášť.

Příslušenství viz:

- ▶ Cylindrické vložky, viz str. 444 - 445

Obj. č.	Balení
9 138 388	1 ks

Rozměry



Cylindrický zámek pro skleněné dveře typ 321 s integrovanou úchytkou a západkou



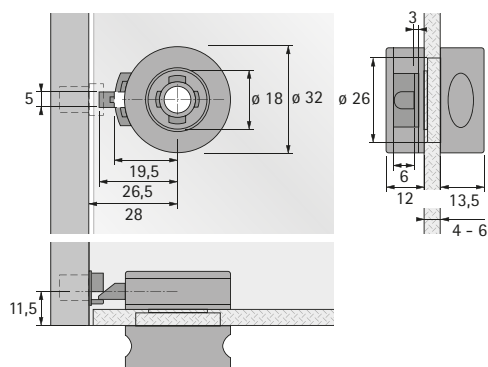
- ▶ Pro skleněné dveře tloušťky 4 - 6 mm
- ▶ Právě zamykání
- ▶ Lze doplnit blokaci vytažením klíče
- ▶ Komplet s gumovým těsnícím kroužkem, šrouby a pouzdrem
- ▶ Niklovaná lesklá
- ▶ Vložky se objednávají zvlášť.

Příslušenství viz:

- ▶ Cylindrické vložky, viz str. 444 - 445

Obj. č.	Balení
9 138 389	1 ks

Rozměry



Cylindrický zámek pro skleněné dveře

- ▶ Prestige 2000
- ▶ Pro výměnné cylindrické vložky

Cylindrický zámek pro skleněné dveře typ 320



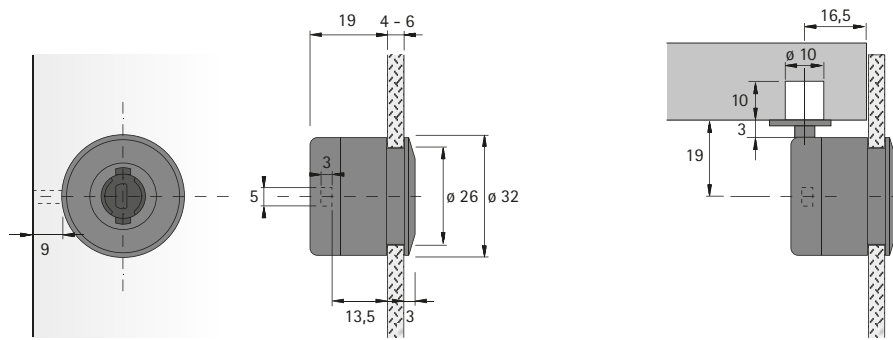
- ▶ Pro skleněné dveře tloušťky 4 - 6 mm, pravé zamykání
- ▶ Lze doplnit blokací vytažení klíče
- ▶ Komplet s gumovým těsnícím kroužkem a šrouby
- ▶ Vložky se objednávají zvlášť

Příslušenství viz:

- ▶ Cylindrická vložka, viz str. 444 - 445
- ▶ Příslušenství, viz str. 432

Povrchová úprava / barva	Obj. č.	Balení
Aluminium finiš	0 046 297	1/10 ks
Niklováno, vysoký lesk	0 072 682	1/10 ks

Rozměry



Cylindrický zámek pro skleněné dveře typ 321 s integrovanou úchytkou



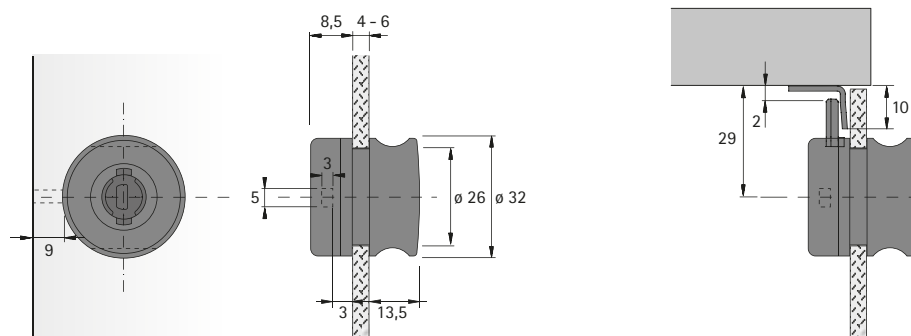
- ▶ Pro skleněné dveře tloušťky 4 - 6 mm, pravé zamykání
- ▶ Lze doplnit blokací vytažení klíče
- ▶ Komplet s gumovým těsnícím kroužkem a šrouby
- ▶ Vložky se objednávají zvlášť

Příslušenství viz:

- ▶ Cylindrická vložka, viz str. 444 - 445
- ▶ Příslušenství, viz str. 432

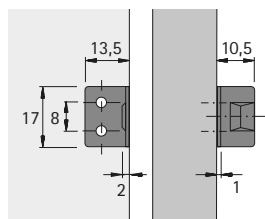
Povrchová úprava / barva	Obj. č.	Balení
Aluminium finiš	0 046 298	1/10 ks
Niklováno, vysoký lesk	0 072 683	1/10 ks

Rozměry



- ▶ Prestige 2000
- ▶ Příslušenství

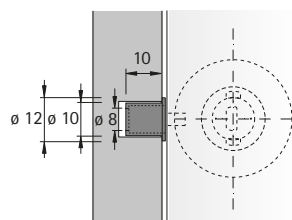
Protikus



- ▶ K přišroubování
- ▶ Ocel niklovaná

Obj. č.	Balení
0 072 684	1/100 ks

Protikus



- ▶ Ocel niklovaná
- Příslušenství viz:
- ▶ Vrtáky, viz str. 929

Obj. č.	Balení
0 070 732	1/100 ks

Cylindrický zámek a cylindrický tlačný zámek pro skleněné posuvné dveře

► Prestige 2000

► Pro výměnné cylindrické vložky

Cylindrický zámek pro skleněné posuvné dveře typ 326 s otočně tlačnou funkcí



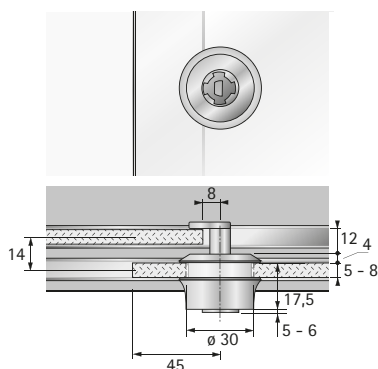
- Pro 2 skleněné dveře za sebou, tloušťka 5 - 8 mm
- Komplet s gumovým těsnícím kroužkem a šrouby
- Vložky je třeba objednat zvlášť

Příslušenství viz:

- Cylindrická vložka, viz str. 444 - 445

Povrchová úprava / barva	Obj. č.	Balení
Niklováno, vysoký lesk	0 046 296	1/10 ks
Aluminium finiš	0 046 499	1/10 ks

Vestavba



Cylindrický tlačný zámek



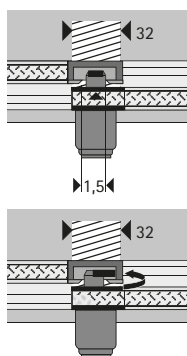
- Pro sklo tloušťky do 8 mm
- Lze použít vlevo i vpravo
- Chromovaná matná
- Vložky Z 23 je třeba objednat zvlášť

Příslušenství viz:

- Cylindrická vložka Z 23, viz str. 444 - 445
- Lze použít s kováním Slideline 97, viz str. svazek 1

Obj. č.	Balení
0 076 483	1 ks

Vestavba



Otočné úchytky pro cylindrické zámky

- ▶ Prestige 2000
- ▶ Pro výměnné cylindrické vložky

Cylindrická otočná úchytka typ 471 N



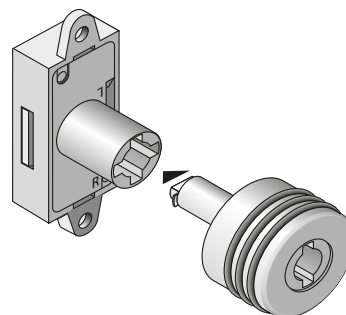
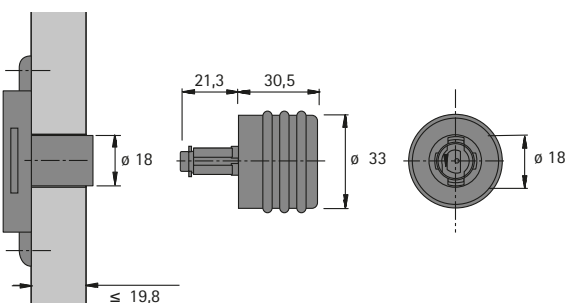
- ▶ Pro výměnné cylindrické vložky Prestige 2000
- ▶ Se silikonovými kroužky
- ▶ Levá úchytka označená (čtverec v barvě mědi)
- ▶ Niklovaná matná
- ▶ Vložky se objednávají zvlášť

Příslušenství viz:

- ▶ Cylindrická vložka, viz str. 444 - 445
- ▶ Demontážní kolík viz str. 438
- ▶ Vrtáky pro ruční a stojanové vrtačky, viz str. 929

Obj. č. / Provedení		Balení
levé	pravé	
9 080 740	9 080 739	1/10 ks

Vestavba



Cylindrická otočná úchytka typ 451 N



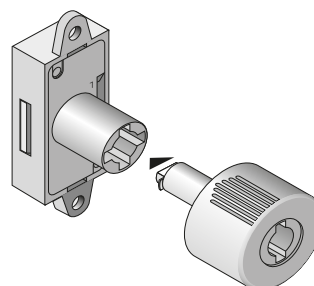
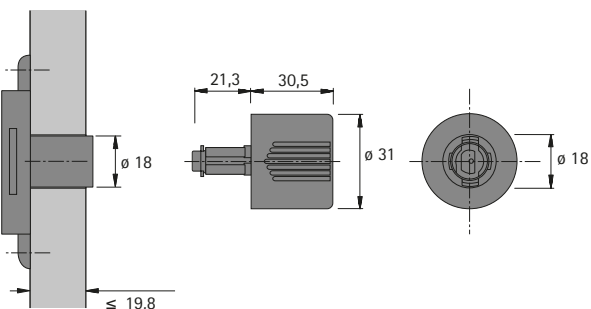
- ▶ Pro výměnné cylindrické vložky Prestige 2000
- ▶ Levá úchytka označená
- ▶ Niklovaná matná (čtverec v barvě mědi)
- ▶ Vložky se objednávají zvlášť

Příslušenství viz:

- ▶ Cylindrická vložka, viz str. 444 - 445
- ▶ Demontážní kolík viz str. 438

Obj. č. / Provedení		Balení
levé	pravé	
9 080 759	9 080 758	1/10 ks

Vestavba



Otočné úchytky pro cylindrické zámky

- ▶ Prestige 2000
- ▶ Pro výměnné cylindrické vložky

Cylindrická otočná úchytka typ 42.2



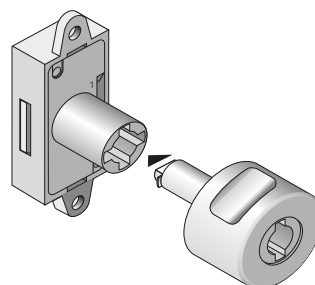
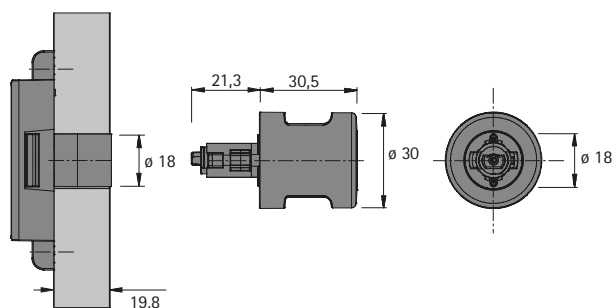
- ▶ Pro výměnné cylindrické vložky Prestige 2000
- ▶ Levá úchytka označená (čtverec v barvě mědi)
- ▶ Niklovaná matná
- ▶ Vložky se objednávají zvlášť

Příslušenství viz:

- ▶ Cylindrické vložky, viz str. 444 - 445
- ▶ Krytka, viz str. 438
- ▶ Demontážní kolík viz str. 438

Obj. č. / Provedení		Balení
levé	pravé	
9 206 831	9 206 830	1/10 ks

Vestavba



Otočné úchytky Prestige 2000

- ▶ Pro výměnné cylindrické vložky
- ▶ Pro zámky s vnitřním čtyřhranem

Cylindrická otočná úchytka typ 47.5



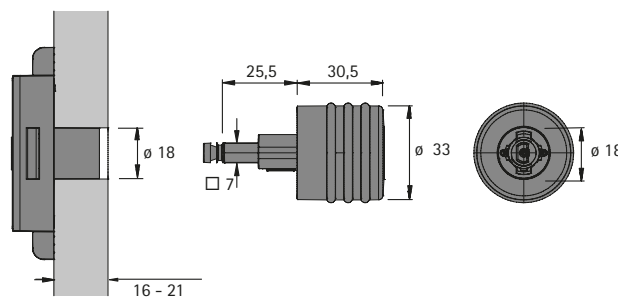
- ▶ Pro výměnné cylindrické vložky Prestige 2000
- ▶ Se silikonovými kroužky
- ▶ Levá úchytka označená (čtverec v barvě mědi)
- ▶ Niklovaná matná
- ▶ Vložky se objednávají zvlášť

Příslušenství viz:

- ▶ Cylindrická vložka, viz str. 444 - 445
- ▶ Krytka, viz str. 438

Obj. č. / Provedení		
levé	pravé	Balení
9 206 977	9 206 975	1/10 ks

Vestavba



Cylindrická otočná úchytka, typ 44.5



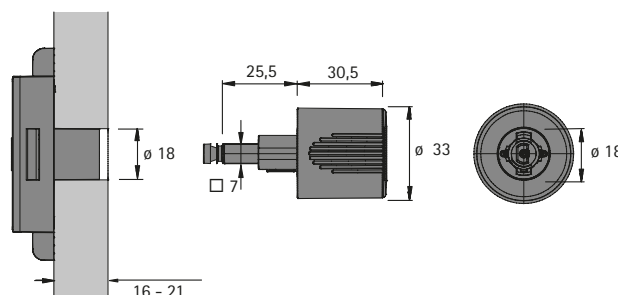
- ▶ Pro výměnné cylindrické vložky Prestige 2000
- ▶ Levá úchytka označená (čtverec v barvě mědi)
- ▶ Niklovaná matná
- ▶ Vložky se objednávají zvlášť

Příslušenství viz:

- ▶ Cylindrické vložky, viz str. 444 - 445
- ▶ Krytka, viz str. 438

Obj. č. / Provedení		
levé	pravé	Balení
9 207 029	9 207 028	1/10 ks

Vestavba



Otočné úchytky Prestige 2000

- ▶ Pro výměnné cylindrické vložky
- ▶ Pro zámky s vnitřním čtyřhranem

Cylindrická otočná úchytka, typ 42.5



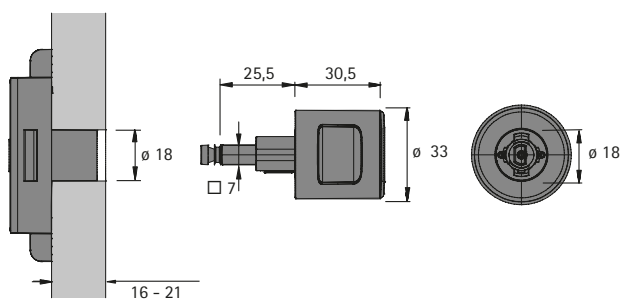
- ▶ Pro výměnné cylindrické vložky Prestige 2000
- ▶ Levá úchytka označená (čtverec v barvě mědi)
- ▶ Niklovaná matná
- ▶ Vložky se objednávají zvlášť

Příslušenství viz:

- ▶ Cylindrické vložky, viz str. 444 - 445
- ▶ Krytka, viz str. 438

Obj. č. / Provedení		Balení
levé	pravé	
9 206 833	9 206 832	1/10 ks

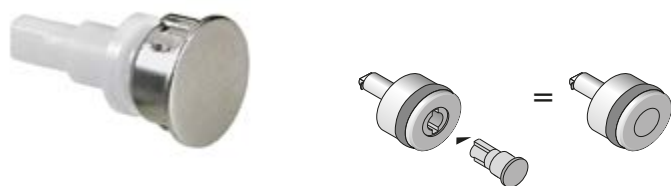
Vestavba



Otočné úchytky pro cylindrické zámky

- ▶ Prestige 2000
- ▶ Pro výměnné cylindrické vložky

Krytka



- ▶ Krytka pro otočnou úchytku
- ▶ Niklovaná matná

Obj. č.	Balení
9 206 834	1/10 ks

Demontážní kolík



- ▶ Pro demontáž cylindrických vložek a otočných úchytek
- ▶ Ocel niklovaná

Příslušenství viz:
▶ Demontáž viz str. 465

Obj. č.	Balení
9 080 761	1 ks

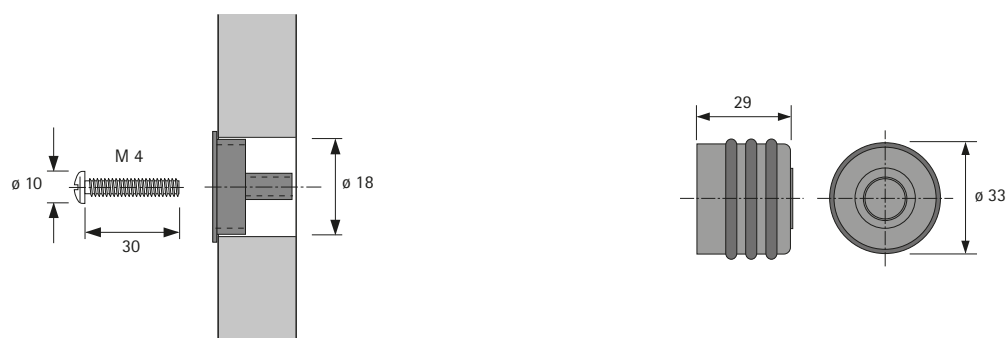
Nábytková úchytka typ 474



- ▶ Komplet se šroubem a podložkou
- ▶ Niklovaná matná

Obj. č.	Balení
9 209 183	1/10 ks

Vestavba



Otočné úchytky pro cylindrické zámky

- ▶ Prestige 2000
- ▶ Pro výměnné cylindrické vložky

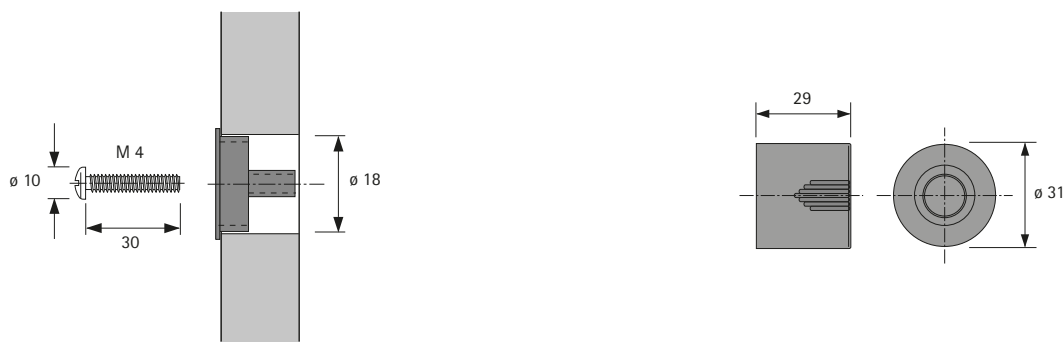
Nábytková úchytka typ 454



- ▶ Komplet se šroubem a podložkou
- ▶ Niklovaná matná

Obj. č.	Balení
9 209 182	1/10 ks

Vestavba



Nábytková úchytka typ 424



- ▶ Komplet se šroubem a podložkou
- ▶ Niklovaná matná

Obj. č.	Balení
9 206 835	1/10 ks

Vestavba



Zápustná úchytka Insert

- ▶ S vnitřním čtyřhranem
- ▶ Pro západkový zámek typ 587

Zápustná úchytka Insert



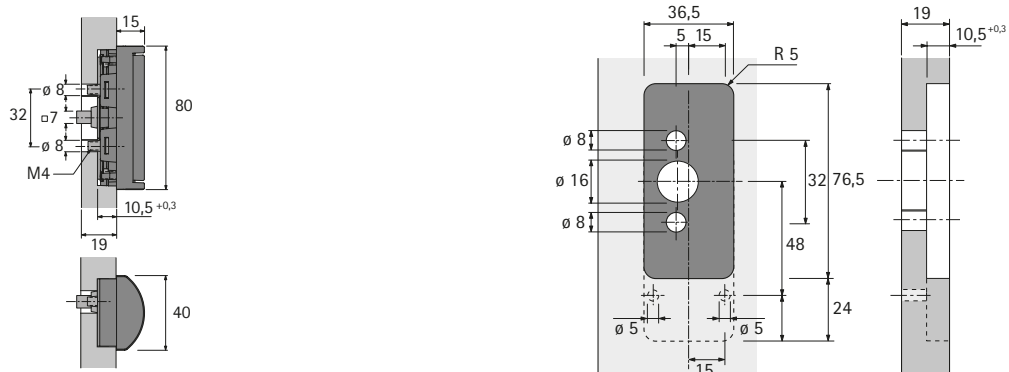
- ▶ Se zamykací funkcí pro západkový zámek typ 587
- ▶ Lze použít jednotlivě nebo se zamykacím prvkem Insert
- ▶ Západkový zámek typ 587 je třeba objednat zvlášť

Příslušenství viz:

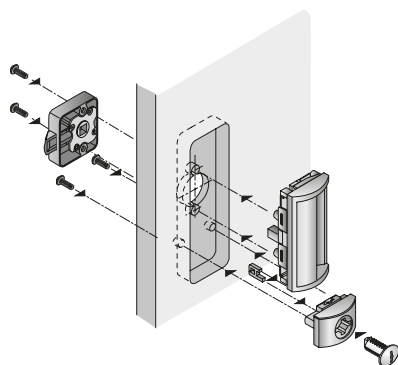
- ▶ Západkový zámek typ 587, viz str. 441
- ▶ Zamykací prvek, viz str. 441

Povrchová úprava	Obj. č.	Balení
niklovaná, matná	0 041 618	1 ks
aluminium finiš	0 041 621	1 ks

Rozměry



Vestavba



Zápustná úchytka Insert

- ▶ S vnitřním čtyřhranem
- ▶ Západekový zámek typ 587

Západekový zámek typ 587 Insert



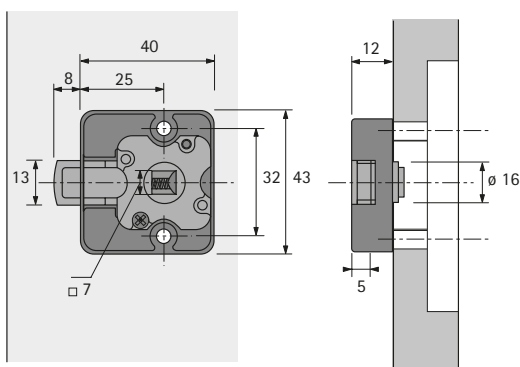
- ▶ S vnitřním čtyřhranem
- ▶ Pro kombinaci se zápustnou úchytkou Insert
- ▶ K přišroubování
- ▶ Niklováno
- ▶ Zápustnou úchytkou Insert je třeba objednat zvlášť

Příslušenství viz:

- ▶ Zápustná úchytka Insert, viz str. 440

Obj. č.	Balení
0 041 466	1 ks

Rozměry



Zamykací prvek Insert



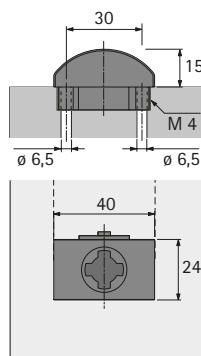
- ▶ Pro výměnné cylindrické vložky
- ▶ Pro kombinaci se zápustnou úchytkou Insert
- ▶ S ovládáním zámku
- ▶ Vložku a zápustnou úchytkou Insert je třeba objednat zvlášť

Příslušenství viz:

- ▶ Cylindrická vložka, viz str. 444 - 445
- ▶ Zápustná úchytka Insert, viz str. 440

Povrchová úprava	Obj. č. / Provedení		Balení
	levé	pravé	
niklovaná, matná	0 041 627	0 041 631	1 ks
aluminium finiš	0 041 629	0 041 687	1 ks

Rozměry



Zápustná úchytka Insert

- ▶ Dekorativní úchytka
- ▶ K přišroubování

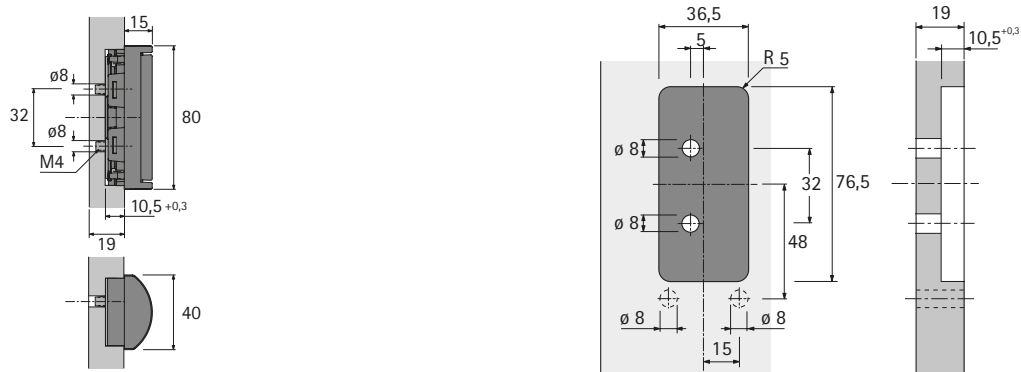
Dekorativní úchytka Insert



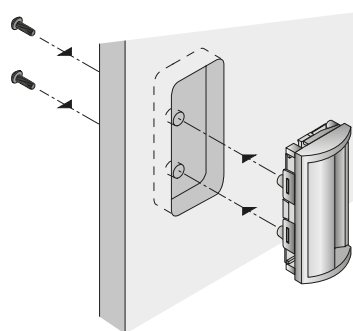
- ▶ Identické montážní rozměry jako zápustná úchytka Insert se zamykáním

Povrchová úprava	Obj. č.	Balení
niklovaná, matná	0 041 622	1 ks
aluminium finiš	0 041 624	1 ks

Vestavné rozměry






Vestavba



Cylindrická vložka Prestige 2000

► Technické porovnání

	Oboustranný klíč	Plochý klíč	Sklopný klíč
			
Strana	446 - 447, 449 - 450	448	447
Popis	<ul style="list-style-type: none"> ► Cylindrická vložka Z23 a 25 ► Včetně 2 oboustranných klíčů pevných 	<ul style="list-style-type: none"> ► Cylindrická vložka Z23 ► Včetně 2 pevných klíčů s plochou drážkou ► Pohodlné zamykání 	<ul style="list-style-type: none"> ► Cylindrická vložka Z23 ► 1 plochý sklopný klíč ► 1 oboustranný klíč ► Ploché sklopení = pohodlné zamykání
Oblast použití	Zařízení s generálním hlavním klíčem 1 generální hlavní klíč 2 skupinové klíče až 500 různých kombinací zamykání (18001 - 18500)	Zařízení s generálním hlavním klíčem 1 generální hlavní klíč 2 skupinové klíče až 1000 různých kombinací zamykání	Zařízení s generálním hlavním klíčem 1 generální hlavní klíč 2 skupinové klíče až 1000 různých kombinací zamykání
Četnost používání	Malá	Střední	Střední
Požadavky na bezpečnost	Nízké	Nízké	Nízké
Složitost zamykacího plánu	Nízká	Nízká	Nízká
Materiál klíče	Zinkový odlitek	Mosaz	Mosaz

Cylindrická vložka Prestige 2000

► Technické porovnání

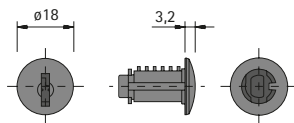
Klíč s plochu drážkou	Oboustranný klíč Trikey
449	396 - 397
<ul style="list-style-type: none"> ► Cylindrická vložka Signal Z32 ► Včetně 2 pevných klíčů s plochou drážkou ► Pohodlné zamykání ► Signalizuje, zda je zámek odemčený nebo zamčený 	<ul style="list-style-type: none"> ► Cylindrická vložka Trikey
Zařízení s generálním hlavním klíčem 1 generální hlavní klíč 2 skupinové klíče až 1000 různých kombinací zamykání	Zařízení s generálním hlavním klíčem 1 generální hlavní klíč až 10 skupinových klíčů max. 19000 různých kombinací zamykání
Střední	Střední
Nízké	Střední
Nízká	Střední
Mosaz	Mosaz

Výměnné cylindrické vložky

► Prestige 2000

► Z23, ø 18 mm, skupina zamykání 18000

Cylindrická vložka Z23



- Pro cylindrické zámky Prestige 2000 Z23, průměr vložky 18 mm
- Způsobilé pro generální hlavní klíč
- Niklovaná lesklá
- Včetně 2 oboustranných klíčů, zinkový odlitek niklovaný

Provedení	Obj. č.	Balení
Cylindrická vložka Z23 18001 – 18020	9 078 860	20 ks
Cylindrická vložka Z23 18001 – 18050	9 078 861	50 ks
Cylindrická vložka Z23 18051 – 18100	9 105 927	50 ks

Cylindrická vložka Z23



- Pro cylindrické zámky Prestige 2000 Z23, průměr vložky 18 mm
- Jednotlivé zamykání
- Způsobilé pro generální hlavní klíč
- Niklovaná lesklá
- Včetně 2 oboustranných klíčů, zinkový odlitek niklovaný

Provedení	Obj. č.	Balení
Cylindrická vložka Z23 18001	9 078 862	1 ks
Cylindrická vložka Z23 18002	9 078 865	1 ks
Cylindrická vložka Z23 18003	9 078 867	1 ks
Cylindrická vložka Z23 18004	9 078 871	1 ks
Cylindrická vložka Z23 18005	9 078 874	1 ks
Cylindrická vložka Z23 18006	9 078 877	1 ks
Cylindrická vložka Z23 18007	9 078 878	1 ks
Cylindrická vložka Z23 18008	9 078 886	1 ks
Cylindrická vložka Z23 18009	9 078 888	1 ks
Cylindrická vložka Z23 18010	9 078 890	1 ks
Cylindrická vložka Z23 18011	9 078 894	1 ks
Cylindrická vložka Z23 18012	9 078 899	1 ks
Cylindrická vložka Z23 18013	9 078 902	1 ks
Cylindrická vložka Z23 18014	9 078 904	1 ks
Cylindrická vložka Z23 18015	9 078 911	1 ks
Cylindrická vložka Z23 18016	9 078 912	1 ks
Cylindrická vložka Z23 18017	9 078 915	1 ks
Cylindrická vložka Z23 18018	9 078 917	1 ks
Cylindrická vložka Z23 18019	9 078 920	1 ks
Cylindrická vložka Z23 18020	9 078 922	1 ks
Cylindrická vložka Z23 18021	9 078 925	1 ks
Cylindrická vložka Z23 18022	9 078 926	1 ks
Cylindrická vložka Z23 18023	9 078 928	1 ks
Cylindrická vložka Z23 18024	9 078 929	1 ks
Cylindrická vložka Z23 18025	9 078 930	1 ks

Provedení	Obj. č.	Balení
Cylindrická vložka Z23 18026	9 078 931	1 ks
Cylindrická vložka Z23 18027	9 078 932	1 ks
Cylindrická vložka Z23 18028	9 078 934	1 ks
Cylindrická vložka Z23 18029	9 078 936	1 ks
Cylindrická vložka Z23 18030	9 078 939	1 ks
Cylindrická vložka Z23 18031	9 078 940	1 ks
Cylindrická vložka Z23 18032	9 078 941	1 ks
Cylindrická vložka Z23 18033	9 078 943	1 ks
Cylindrická vložka Z23 18034	9 078 642	1 ks
Cylindrická vložka Z23 18035	9 078 643	1 ks
Cylindrická vložka Z23 18036	9 078 644	1 ks
Cylindrická vložka Z23 18037	9 078 645	1 ks
Cylindrická vložka Z23 18038	9 078 646	1 ks
Cylindrická vložka Z23 18039	9 078 650	1 ks
Cylindrická vložka Z23 18040	9 078 656	1 ks
Cylindrická vložka Z23 18041	9 078 660	1 ks
Cylindrická vložka Z23 18042	9 078 664	1 ks
Cylindrická vložka Z23 18043	9 078 667	1 ks
Cylindrická vložka Z23 18044	9 078 670	1 ks
Cylindrická vložka Z23 18045	9 078 672	1 ks
Cylindrická vložka Z23 18046	9 078 675	1 ks
Cylindrická vložka Z23 18047	9 078 678	1 ks
Cylindrická vložka Z23 18048	9 078 679	1 ks
Cylindrická vložka Z23 18049	9 078 680	1 ks
Cylindrická vložka Z23 18050	9 078 684	1 ks

Cylindrická vložka Z23



- Pro cylindrické zámky Prestige 2000 Z23, průměr vložky 18 mm
- Způsobilé pro generální hlavní klíč
- Niklovaná lesklá
- Včetně 2 oboustranných klíčů, zinkový odlitek niklovaný

Provedení	Obj. č.	Balení
Cylindrická vložka Z23 plán zamykání 18001 – 18500	9 101 019	1 ks

Výměnné cylindrické vložky

- ▶ Prestige 2000
- ▶ Z23, ø 18 mm, skupina zamykání 18000

Cylindrická vložka Z23 podle zamykacího plánu



- ▶ Pro cylindrické zámky Prestige 2000 Z23, průměr vložky 18 mm
- ▶ Způsobilé pro generální hlavní klíč
- ▶ Niklovaná lesklá
- ▶ Včetně 1 oboustranného klíče, zinkový odlitek niklovaný, a 1 sklopného klíče, mosaz niklovaná, plast černý

Provedení	Obj. č.	Balení
Cylindrická vložka Z23 plán zamykání 18001 - 18500	9 078 608	1 ks
Cylindrická vložka Z23 plán zamykání 18501 - 19000	9 078 613	1 ks

Cylindrická vložka Z23 podle zamykacího plánu



- ▶ Pro cylindrické zámky Prestige 2000 Z23, průměr vložky 18 mm
- ▶ Způsobilé pro generální hlavní klíč
- ▶ Niklovaná lesklá
- ▶ Včetně 1 oboustranného klíče, zinkový odlitek niklovaný, a 1 sklopného klíče, mosaz niklovaná, plast průsvitný

Provedení	Obj. č.	Balení
Cylindrická vložka Z23 plán zamykání 18001 - 18500	9 136 112	1 ks
Cylindrická vložka Z23 plán zamykání 18501 - 19000	9 136 113	1 ks

Krytka s logem



- ▶ Lze použít pro sklopné klíče
- ▶ Plast

Provedení	Obj. č.	Balení
průsvitný	9 136 114	500 ks

Cylindrická vložka Z23



- ▶ Pro cylindrické zámky Prestige 2000 Z23, průměr vložky 18 mm
- ▶ Jednotlivé zamykání
- ▶ Způsobilé pro generální hlavní klíč
- ▶ Niklovaná lesklá
- ▶ Včetně 1 plochého klíče, mosaz niklovaná, a 1 oboustranného klíče, zinkový odlitek niklovaný

Provedení	Obj. č.	Balení
Cylindrická vložka Z23 18001	9 206 836	1 ks
Cylindrická vložka Z23 18002	9 206 837	1 ks
Cylindrická vložka Z23 18003	9 206 848	1 ks
Cylindrická vložka Z23 18004	9 206 849	1 ks
Cylindrická vložka Z23 18005	9 206 850	1 ks
Cylindrická vložka Z23 18006	9 206 851	1 ks
Cylindrická vložka Z23 18007	9 206 852	1 ks
Cylindrická vložka Z23 18008	9 206 853	1 ks
Cylindrická vložka Z23 18009	9 206 854	1 ks
Cylindrická vložka Z23 18010	9 206 855	1 ks

Výměnné cylindrické vložky

- ▶ Prestige 2000
- ▶ Z23, ø 18 mm, skupina zamykání 18000

Cylindrická vložka Z23 podle zamykacího plánu



- ▶ Pro cylindrické zámky Prestige 2000 Z23, průměr vložky 18 mm
- ▶ Způsobilé pro generální hlavní klíč
- ▶ Niklovaná lesklá
- ▶ Včetně 1 plochého klíče, mosaz niklovaná, a 1 oboustranného klíče, zinkový odlitek niklovaný

Provedení	Obj. č.	Balení
Cylindrická vložka Z23 plán zamykání 18001 - 18500	9 206 856	1 ks

Cylindrická vložka Z23 podle zamykacího plánu



- ▶ Pro cylindrické zámky Prestige 2000 Z23, průměr vložky 18 mm
- ▶ Způsobilé pro generální hlavní klíč
- ▶ Niklovaná lesklá
- ▶ Včetně 2 plochých klíčů, mosaz niklovaná

Provedení	Obj. č.	Balení
Cylindrická vložka Z23 plán zamykání 18001 - 18500	9 206 857	1 ks

Výměnné cylindrické vložky

- ▶ Prestige 2000
- ▶ Z32, ø 18 mm, skupina zamykání 18000

Cylindrická vložka Signal Z32



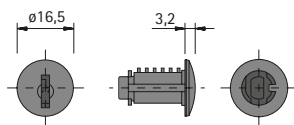
- ▶ Cylindrická vložka Signal na první pohled signalizuje, zda je nábytek odemčený nebo zamčený; plochý design vložky podporuje přehlednou funkci
- ▶ Pro cylindrické zámky Prestige 2000 průměr vložky 18 mm
- ▶ Včetně 2 oboustranných klíčů s plochou drážkou
- ▶ Mosaz niklovaná

Provedení	Obj. č.	Balení
Cylindrická vložka Z32 18001	9 136 117	1 ks
Cylindrická vložka Z32 18002	9 136 118	1 ks
Cylindrická vložka Z32 18003	9 136 119	1 ks
Cylindrická vložka Z32 18004	9 136 120	1 ks
Cylindrická vložka Z32 18005	9 136 141	1 ks
Cylindrická vložka Z32 18006	9 136 142	1 ks
Cylindrická vložka Z32 18007	9 136 143	1 ks
Cylindrická vložka Z32 18008	9 136 144	1 ks
Cylindrická vložka Z32 18009	9 136 145	1 ks
Cylindrická vložka Z32 18010	9 136 146	1 ks

Výměnné cylindrické vložky

- ▶ Prestige 2000
- ▶ Z25, ø 16,5 mm, skupina zamykání 18000

Cylindrická vložka Z25



- ▶ Pro cylindrické zámky Prestige 2000 Z25, průměr vložky 16,5 mm
- ▶ Způsobilé pro generální hlavní klíč
- ▶ Niklovaná lesklá
- ▶ Včetně 2 oboustranných klíčů, zinkový odlitek niklovaný

Provedení	Obj. č.	Balení
Cylindrická vložka Z25 18001 - 18020	9 078 618	20 ks
Cylindrická vložka Z25 18001 - 18050	9 078 620	50 ks

Cylindrická vložka Z25



- ▶ Pro cylindrické zámky Prestige 2000 Z25, průměr vložky 16,5 mm
- ▶ Jednotlivé zamykání
- ▶ Způsobilé pro generální hlavní klíč
- ▶ Niklovaná lesklá
- ▶ Včetně 2 oboustranných klíčů, zinkový odlitek niklovaný

Provedení	Obj. č.	Balení
Cylindrická vložka Z25 18001	9 078 687	1 ks
Cylindrická vložka Z25 18002	9 078 689	1 ks
Cylindrická vložka Z25 18003	9 078 691	1 ks
Cylindrická vložka Z25 18004	9 078 696	1 ks
Cylindrická vložka Z25 18005	9 078 698	1 ks
Cylindrická vložka Z25 18006	9 078 699	1 ks
Cylindrická vložka Z25 18007	9 078 700	1 ks
Cylindrická vložka Z25 18008	9 078 701	1 ks
Cylindrická vložka Z25 18009	9 078 703	1 ks
Cylindrická vložka Z25 18010	9 078 704	1 ks

Cylindrická vložka Z25



- ▶ Pro cylindrické zámky Prestige 2000 Z25, průměr vložky 16,5 mm
- ▶ Způsobilé pro generální hlavní klíč
- ▶ Niklovaná lesklá
- ▶ Včetně 1 oboustranného klíče, zinkový odlitek niklovaný, a 1 sklopného klíče, mosaz niklovaná, plast černý

Provedení	Obj. č.	Balení
Cylindrická vložka Z25 plán zamykání 18001 - 18500	9 078 624	1 ks
Cylindrická vložka Z25 plán zamykání 18501 - 18900	9 078 628	1 ks

- ▶ Prestige 2000
- ▶ Demontážní klíč

Demontážní klíč pro cylindrické vložky Z23, Z32 a Z25



- ▶ Výměna vložky je možná pouze při otevřené zamykací vložce
- ▶ Nejprve je bezpodmínečně nutné odemknout vhodným klíčem!
- ▶ Demontážní klíč nemá zamykací funkci

Příslušenství viz:

- ▶ Demontáž viz str. 465

Obj. č.	Balení
0 072 509	1 ks

Generální hlavní klíč



► Mosaz

Obj. č.	Balení
9 078 980	1 ks

Hlavní klíč Z23 a Z25, kombinace 18001 - 18500



► Mosaz

Obj. č.	Balení
9 078 982	1 ks

Hlavní klíč Z23 a Z25, kombinace 18501 - 19000



► Mosaz

Obj. č.	Balení
9 078 985	1 ks

Náhradní klíč Z23 a Z25, plán zamykání 18001 - 18500



► Mosaz niklovaná

Obj. č.	Balení
9 112 981	1 ks

Hlavní klíče, náhradní klíče a polotovary

► Prestige 2000

Náhradní klíč Z23 a Z25, plán zamykání 18501 - 19000



► Mosaz pozinkovaná

Obj. č.	Balení
9 115 386	1 ks

Sklopný klíč s plochou drážkou



► Mosaz pozinkovaná, plast černý

Obj. č.	Balení
9 078 989	1 ks

Polotovar Z23 a Z25, kombinace 18001 - 18500



► Mosaz pozinkovaná

Obj. č.	Balení
9 078 990	1 ks

Polotovar Z23 a Z25, kombinace 18501 - 19000



► Mosaz pozinkovaná

Obj. č.	Balení
9 078 991	1 ks



Systemy pro mechanické zamykání nábytku

- ▶ Příslušenství
- ▶ Přehled sortimentu



Adaptéry na prodloužení cylindrických zámků Prestige 2000

456



Příslušenství pro trojcestné zámky bez krycí lišty

457 - 458



Příslušenství pro trojcestné zámky s krycí lištou

459



Příslušenství pro trojcestné zámky Dorazové kolíky

460 - 461



Příslušenství pro mechanické zámky Zamykací protikusy

462 - 463

Příslušenství pro cylindrické zámky

- ▶ Prestige 2000
- ▶ Adaptér

Adaptér



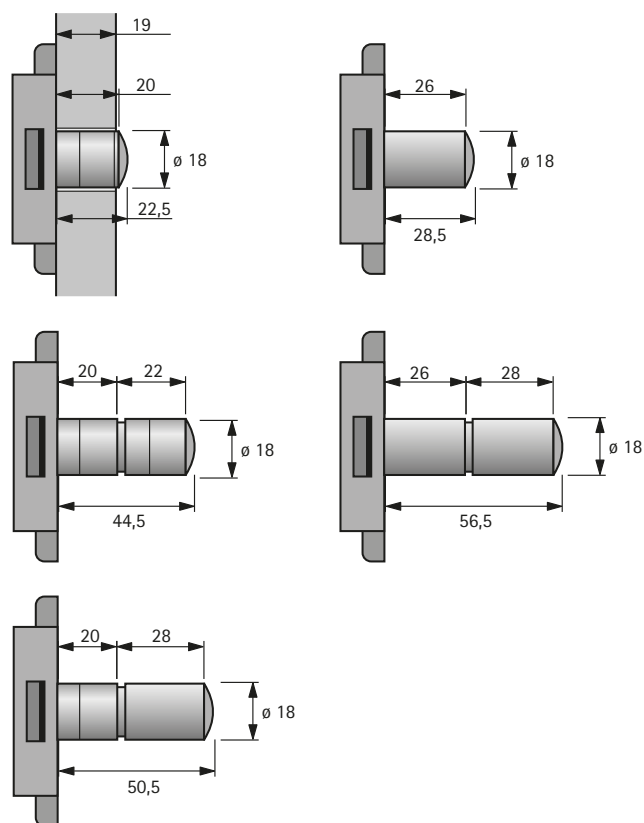
- ▶ Na prodloužení cylindrických zámků 2000 od 20 mm na max. 56,5 mm
- ▶ Pro průměr cylindrické vložky 18 mm
- ▶ Niklováno
- ▶ Vložky se objednávají zvlášť
- ▶ Upozornění: Nelze použít s cylindrickým tlačným zámkem, obj.č. 0 072 501

Příslušenství viz:

- ▶ Cylindrická vložka, viz str. 444 - 445

Délka mm	Obj. č.	Balení
22	9 133 914	1 ks
28	9 133 915	1 ks

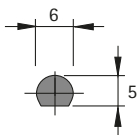
Vestavba



Příslušenství pro trojcestné zámky

- ▶ Bez krycí lišty
- ▶ Otočná tyč, zamykací hák, vodítko

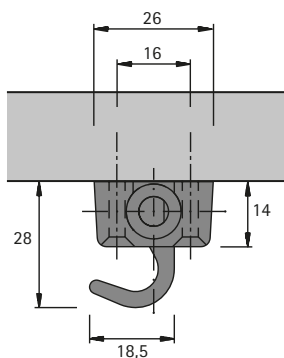
Otočná tyč 6 / 5



- ▶ Ocel niklovaná

Délka mm	Obj. č.	Balení
1000	0 072 251	1/10 ks
1500	0 072 253	1/10 ks

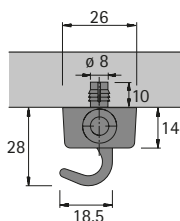
Zamykací hák, k našroubování



- ▶ Pro použití bez krycí lišty
- ▶ Niklováno

Obj. č. / Provedení		Balení
levé	pravé	
0 072 267	0 072 266	1/10 ks

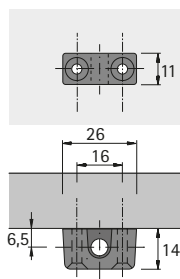
Zamykací hák, k zalisování



- ▶ Pro použití bez krycí lišty
- ▶ Niklováno

Obj. č. / Provedení		Balení
vlevo	pravé	
0 072 271	0 072 270	1/10 ks

Vodítko tyče, k našroubování

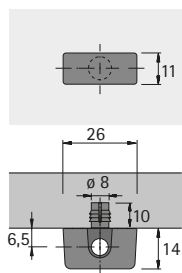


- ▶ Pro použití bez krycí lišty
- ▶ Niklováno

Obj. č.	Balení
0 072 274	1/20 ks

- ▶ Bez krycí lišty
- ▶ Vodítko tyče

Vodítko tyče, k zalisování



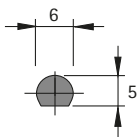
- ▶ Pro použití bez krycí lišty
- ▶ Niklováno

Obj. č.	Balení
0 072 276	1/20 ks

Příslušenství pro trojcestné zámky

- ▶ S krycí lištou
- ▶ Otočná tyč, krycí lišta, příchytka lišty, zamykací hák

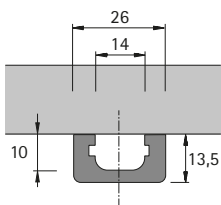
Otočná tyč 6 / 5



- ▶ Ocel niklovaná

Délka mm	Obj. č.	Balení
1000	0 072 251	1/10 ks
1500	0 072 253	1/10 ks

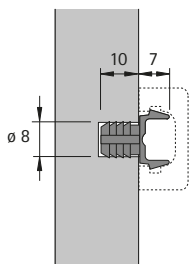
Krycí lišta pro otočné tyče



- ▶ Dřevo, jemně broušené

Délka mm	Obj. č.	Balení
1000	0 072 255	1/10 ks
1500	0 072 256	1/10 ks

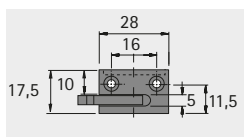
Příchytka lišty, k zalisování



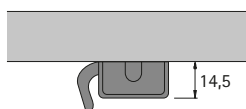
- ▶ Pro použití s krycí lištou
- ▶ Plast, černý

Obj. č.	Balení
0 072 265	1/20 ks

Zamykací háček



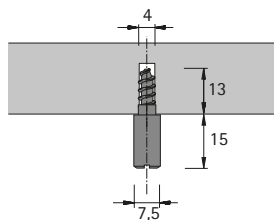
- ▶ Pro použití s krycí lištou
- ▶ K přišroubování
- ▶ Niklováno



Obj. č. / Provedení		Balení
levé	pravé	
0 013 984	0 013 980	1/10 ks

► Dorazové kolíky

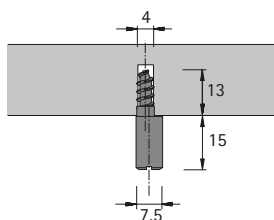
Dorazový kolík



- Centrický
- Niklováno

Obj. č.	Balení
0 030 103	1/100 ks

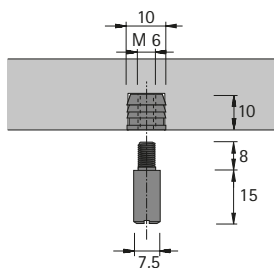
Dorazový kolík



- Excentrický
- Niklováno

Obj. č.	Balení
0 030 102	1/100 ks

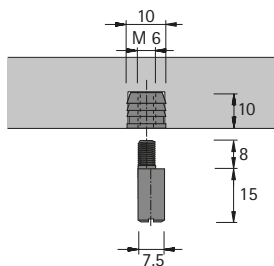
Dorazový kolík



- Centrický s plastovým nárazecím pouzdem
- Plast, niklovaný

Obj. č.	Balení
0 030 104	1/100 ks

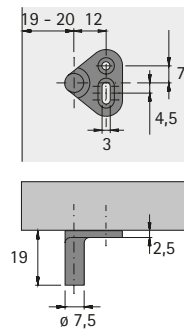
Dorazový kolík



- Excentrický s plastovým nárazecím pouzdem
- Plast, niklovaný

Obj. č.	Balení
0 030 105	1/100 ks

Dorazový kolík

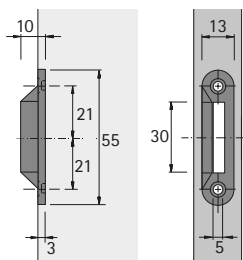


► Niklováno

Obj. č.	Balení
0 058 797	1/100 ks

► Zamykáč protikusy

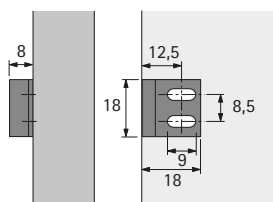
Zamykáč protikus typ 5514



► Plast

Barva	Obj. č.	Balení
hnědá	0 030 124	1/100 ks
bílá	0 030 123	1/100 ks

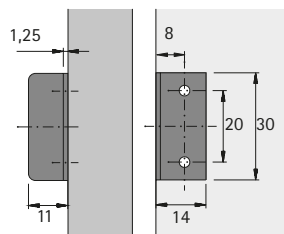
Zamykáč protikus typ 1807



► Ocel niklovaná

Obj. č.	Balení
0 041 626	1/100 ks

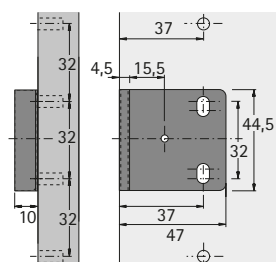
Zamykáč protikus typ 3011



► Ocel niklovaná

Obj. č.	Balení
0 030 125	1/100 ks

Zamykáč protikus typ 4515

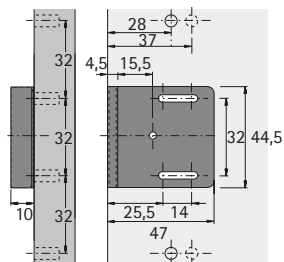


► Pro našroubování pomocí eurošroubů \varnothing 6,3 mm, System 32
► Ocel niklovaná

Obj. č.	Balení
0 079 786	1/100 ks

► Zamykací protikusy

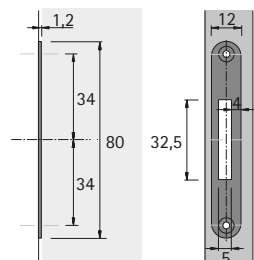
Zamykací protikus typ 4516



- K našroubování pomocí vrtů \varnothing 3,5 mm, System 32
- 14 mm hloubkově seřiditelný
- Ocel niklovaná

Obj. č.	Balení
0 079 788	1/100 ks

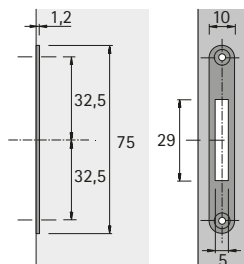
Zamykací protikus typ 8012



- Ocel niklovaná

Obj. č.	Balení
0 045 750	1/100 ks

Zamykací protikus typ 7510



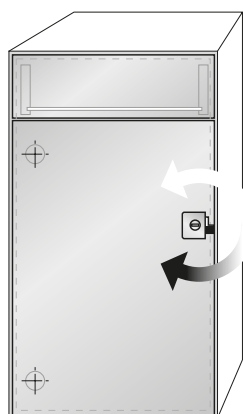
- Ocel niklovaná

Obj. č.	Balení
9 137 000	1/100 ks

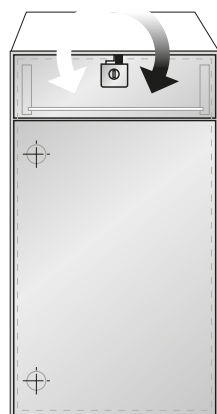
Pokyny k údržbě

Zámky a kování jsou vyrobeny podle DIN EN 16014. Obslužné cykly a životnost systémů cylindrických zámků pro kancelářský nábytek odpovídají požadavkům normy DIN. Všechny mechanické konstrukční části, zejména vložky a klíče, podléhají při každodenním používání mechanickému opotřebení. Pro zvýšení životnosti a zachování optimálních kluzných vlastností doporučujeme každých 5000 zamykacích cyklů nebo jednou ročně ošetření syntetickým suchým mazivem s obsahem Teflonu®, např. Interflon Fin Super.

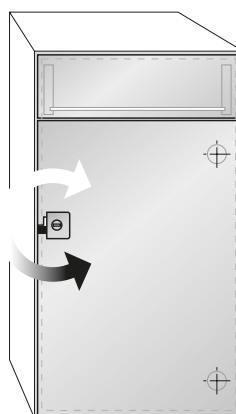
Směry zamykání



Levé zamykání



Zásuvkový zámek

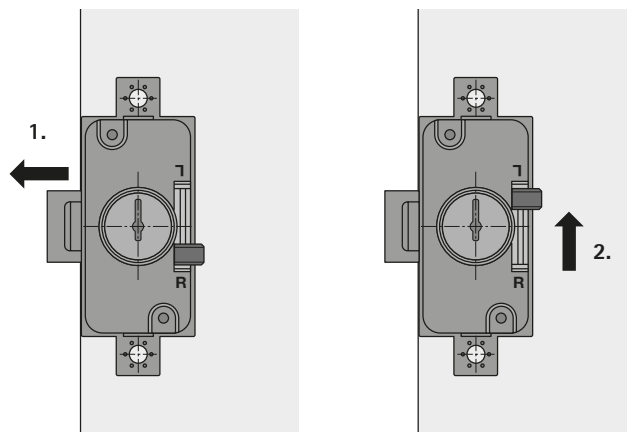


Pravé zamykání

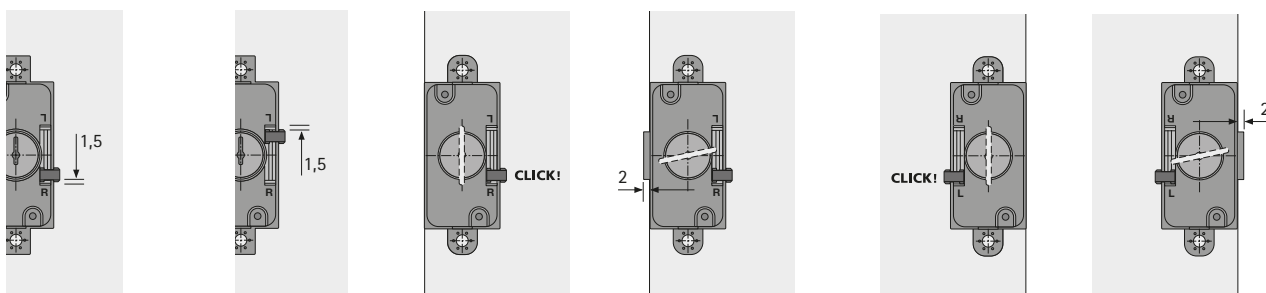
1 zámkové tělo pro 2 směry zamykání = úspora poloviny skladovacího místa v obchodě nebo dílně

- Cylindrický zámek trojcestný
- Cylindrický zámek skříňový

Přestavení z pravého na levý zámek Prestige 2000



Nastavení blokace vytažení klíče Prestige 2000

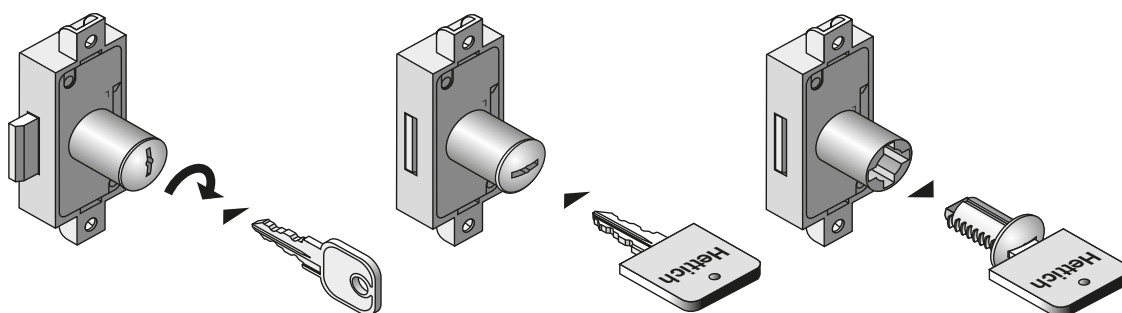


Nastavení blokace vytažení klíče

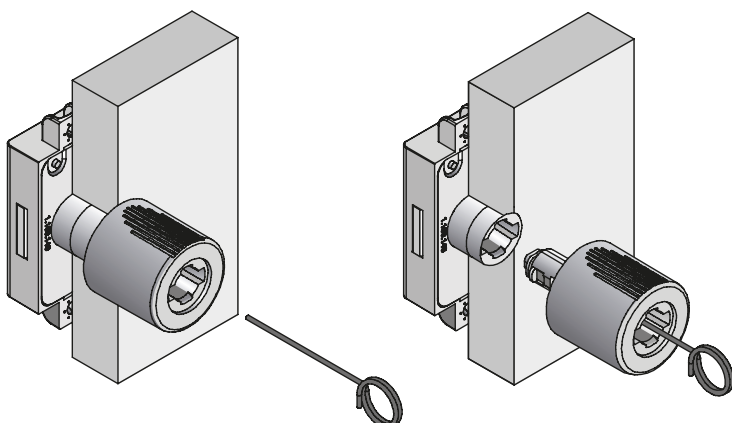
Pravé zamykání

Levé zamykání

Demontáž, cylindrická vložka Prestige 2000



Demontáž, otočná úchytka Prestige 2000





Stolové podnože
Přehled

468 - 469



Stolové nohy a nábytkové nohy
Přehled

514 - 515



Příslušenství pro psací stůl a kancelář
Přehled sortimentu

533



Uspořádání kabelů a multimédia
Přehled

556 - 557





Dejte sbohem minulosti! Staticky a bez pohybu vykonávaná práce v kanceláři nejen snižuje koncentraci lidí, ale poškozuje i jejich zdraví. Odborníci doporučují co nejčastěji měnit držení těla a např. pracovat střídavě vsedě a vestoje. V běžné praxi nerealizovatelné? Jde to snadněji než by se dalo očekávat.

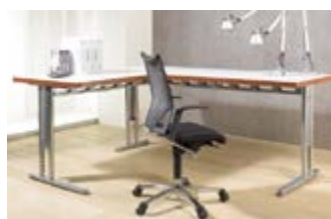
Pomůže Hettich v souladu s firemním heslem Technik für Möbel. Např. výškově přestavitelné stolové podnože LegaDrive Systems: umožňují přizpůsobit výšku pracovní plochy individuálním potřebám pomocí elektromotoru. Udržujte záda pracovníka fit a jeho koncentraci na potřebné úrovni.



Produktivita na nejvyšší úrovni: LegaDrive Systems
Pracovat střídavě vsedě a vestoje se vyplácí: je to dobrá prevence bolestí a onemocnění zad.



Nohy Change Top:
jednoduchý a elegantní systém. Nastavení výšky elektromotorem nebo manuálně:
611 - 1261 mm: elektromotorem
600 - 800 mm: manuálně



Tvar a funkce ve zdařilé symbióze:
stolové podnože Hettich Change bez nastavení výšky či s manuálním nastavením výšky, v různých tvarech se dvěma rozličnými dekorativními nohami.

Stolové podnože

► Přehled



LegaDrive Systems
Přehled

470 - 471



Change Top
Přehled

484 - 485



Change
Přehled

494 - 495



S LegaDrive Systems se dá pracovat efektivněji. V moderních kancelářích přibývá stále víc pracovišť s přestavitelnou výškou pracovní plochy. Protože mnozí zaměstnavatelé už vědí: ergonomické pracoviště dlouhodobě podporuje

produktivitu práce. Produktivita na nejvyšší úrovni: LegaDrive Systems. Pracovat střídavě vsedě a vstoje se vyplácí: je to dobrá prevence bolestí a onemocnění zad. LegaDrive přispívá k nižší nemocnosti.



Stabilní, bezpečný, robustní. Zvedací sloup LegaDrive je dvojitý teleskop.



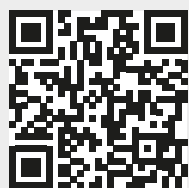
Rohový stůl s úhlem 90 stupňů. Ideální pro týmovou práci a porady.



Ergonomický, velkorysý, stylový - stůl s úhlem 135 stupňů.



Pro aktivní porady. LegaDrive Systems pro konferenční stoly.

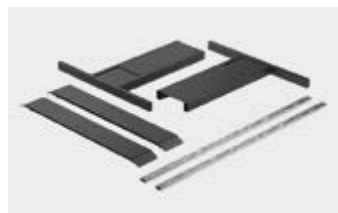


Montážní video



Stolové podnože v sadách

472 - 474



Stolové podnože v modulech

475



Komponenty

476 - 479



Rozměry

480 - 481



Kritéria kvality

482 - 483

- ▶ Elektromotorické nastavení výšky, zdvih 675 mm
- ▶ Stolové podnože v sadách

Stolová podnož Basic, sada



- ▶ Pro variabilní velikosti stolové desky:
 - Hloubka 800 - 1000 mm
 - Šířka 1200 - 2000 mm
- ▶ Nosník pro stolovou desku, šířku lze nastavit v rastru 50 mm
- ▶ Přestavení výšky elektromotorem 620 - 1295 mm
- ▶ Dráha zdvihu 675 mm
- ▶ Nosnost max. 120 kg při rovnoměrném zatížení stolu
(nosnost = užitečná zátěž + hmotnost stolové desky s nosníkem)
- ▶ Přestavení výšky s plynulým rozjezdem
- ▶ Jmenovité napětí 230 V / 50Hz
- ▶ Nízká spotřeba energie (max. 0,3 W v pohotovostním režimu)
- ▶ Rychlost 40 mm/s
- ▶ S kolizním čidlem

Sada obsahuje:

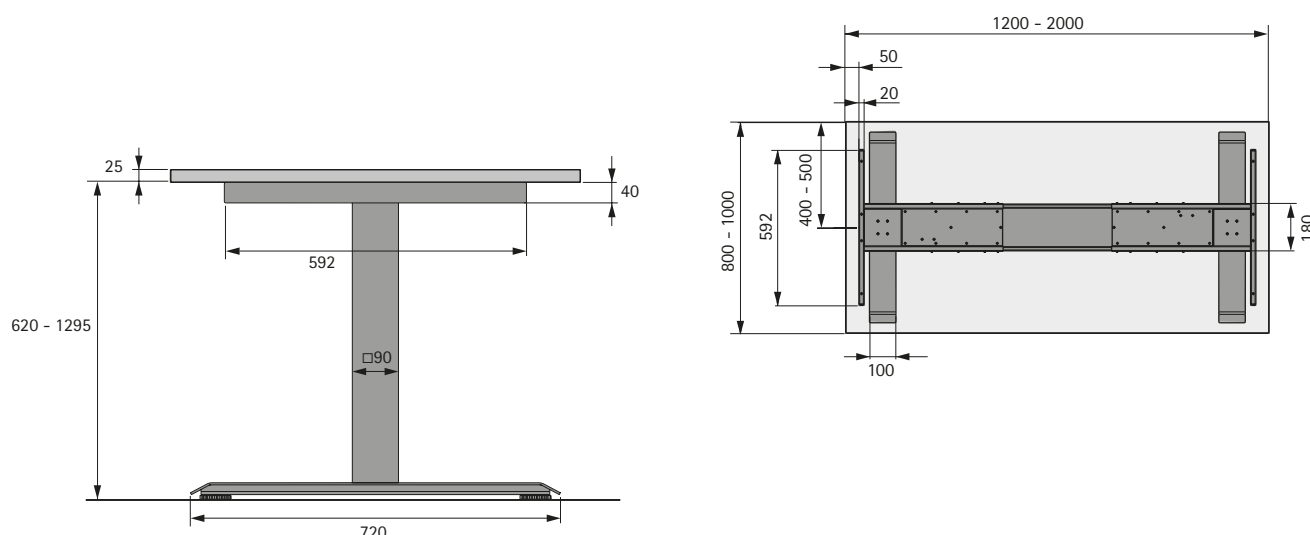
- ▶ 2 ks motorizovaný teleskopický sloup LegaDrive
- ▶ 2 ks patka nohy 720 mm
- ▶ 1 sada nosník stolové desky s nastavením šířky
- ▶ 1 ks řídicí jednotka
- ▶ 1 ks napájecí kabel délky 3 m s EU-zástrčkou
- ▶ 1 ks ruční ovladač Basic
- ▶ Montážní materiál a montážní návod

Příslušenství viz:

- ▶ Rozměry stolové desky, viz str. 480
- ▶ Příslušenství, viz str. 476 - 479, 533, 556 - 557

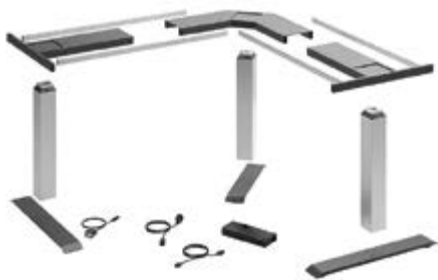
Provedení	Obj. číslo	Bal.
Součásti podnože prášková barva antracitová, sloupy hliník stříbřitě eloxovaný	9 193 251	1 sada
Součásti podnože prášková barva bílá, sloupy prášková barva bílá	9 193 253	1 sada

Příklad



- ▶ Elektromotorické nastavení výšky, zdvih 675 mm
- ▶ Stolové podnože v sadách

Stolová podnož Basic 90°, sada



- ▶ Pro variabilní velikosti stolové desky:
- ▶ Nosník pro stolovou desku, šířku lze nastavit v rastru 50 mm
- ▶ Přestavení výšky elektromotorem 620 - 1295 mm
- ▶ Dráha zdvihu 675 mm
- ▶ Nosnost max. 120 kg při rovnoměrném zatížení stolu (nosnost = užitečná zátěž + hmotnost stolové desky s nosníkem)
- ▶ Přestavení výšky s plynulým rozjezdem
- ▶ Jmenovité napětí 230 V / 50Hz
- ▶ Nízká spotřeba energie (max. 0,3 W v pohotovostním režimu)
- ▶ Rychlost 40 mm/s
- ▶ S kolizním čidlem

Sada obsahuje:

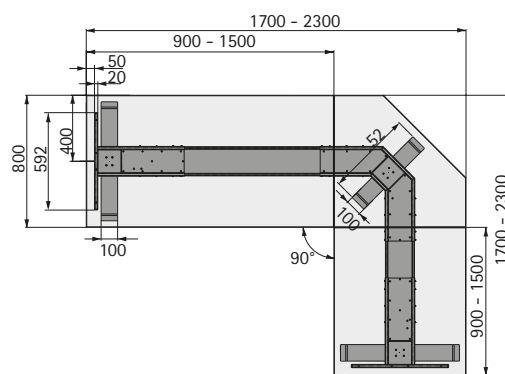
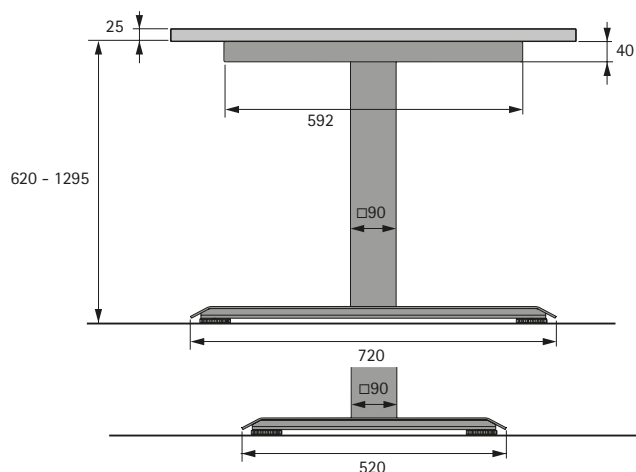
- ▶ 3 ks motorizovaný teleskopický sloup LegaDrive
- ▶ 2 ks patka nohy 720 mm
- ▶ 1 ks patka nohy 520 mm
- ▶ 1 sada nosník stolové desky s nastavením šířky, úhel 90°
- ▶ 1 ks řídicí jednotka
- ▶ 1 ks napájecí kabel délky 3 m s EU-zástrčkou
- ▶ 1 ks prodlužovací kabel k motoru
- ▶ 1 ks ruční ovladač Basic
- ▶ Montážní materiál a montážní návod

Příslušenství viz:

- ▶ Rozměry stolové desky, viz str. 480
- ▶ Příslušenství, viz str. 476 - 479, 533, 556 - 557

Provedení	Obj. číslo	Bal.
Součásti podnože prášková barva antracitová, sloupy hliník stříbřitě eloxovaný	9 193 255	1 sada
Součásti podnože prášková barva bílá, sloupy prášková barva bílá	9 193 256	1 sada

Příklad



- ▶ Elektromotorické nastavení výšky, zdvih 675 mm
- ▶ Stolové podnože v sadách

Stolová podnož 135°, sada



- ▶ Pro variabilní velikosti stolové desky:
- ▶ Nosník pro stolovou desku, šířku lze nastavit v rastru 50 mm
- ▶ Přestavení výšky elektromotorem 620 - 1295 mm
- ▶ Dráha zdvihu 675 mm
- ▶ Nosnost max. 120 kg při rovnoměrném zatížení stolu (nosnost = užitečná zátěž + hmotnost stolové desky s nosníkem)
- ▶ Přestavení výšky s plynulým rozjezdem
- ▶ Jmenovité napětí 230 V / 50Hz
- ▶ Nízká spotřeba energie (max. 0,3 W v pohotovostním režimu)
- ▶ Rychlost 40 mm/s
- ▶ S kolizním čidlem

Sada obsahuje:

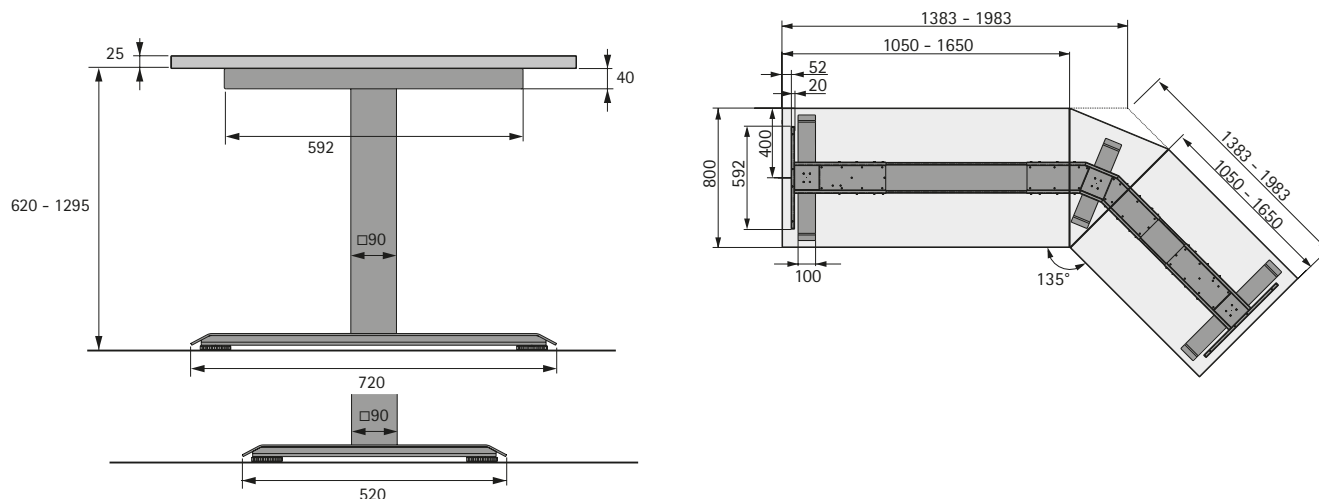
- ▶ 3 ks motorizovaný teleskopický sloup LegaDrive
- ▶ 2 ks patka nohy 720 mm
- ▶ 1 ks patka nohy 520 mm
- ▶ 1 sada nosník stolové desky s nastavením šířky, úhel 135°
- ▶ 1 ks řídicí jednotka
- ▶ 1 ks napájecí kabel délky 3 m s EU-zástrčkou
- ▶ 1 ks prodlužovací kabel k motoru
- ▶ 1 ks ruční ovladač Basic
- ▶ Montážní materiál a montážní návod

Příslušenství viz:

- ▶ Rozměry stolové desky, viz str. 480 - 481
- ▶ Příslušenství, viz str. 476 - 479, 533, 556 - 557

Provedení	Obj. číslo	Bal.
Součásti podnože prášková barva antracitová, sloupy hliník stříbřitě eloxovaný	9 193 257	1 sada
Součásti podnože prášková barva bílá, sloupy prášková barva bílá	9 193 258	1 sada

Příklad



- ▶ Elektromotorické nastavení výšky, zdvih 675 mm
- ▶ Stolové podnože v modulech

Modul Basic



- ▶ Pro variabilní velikosti stolové desky:
 - Hloubka 800 - 1000 mm
 - Šířka 1200 - 2000 mm
- ▶ S nastavením šířky v rastru 50 mm
- ▶ Sloupy a elektronické komponenty je třeba objednat separátně

Sada obsahuje:

- ▶ 2 ks nosník stolové desky Basic
- ▶ 2 ks spojovací profil
- ▶ 2 ks patka nohy 720 mm
- ▶ Montážní materiál

Příslušenství viz:

- ▶ Rozměry stolové desky, viz str. 480 - 481
- ▶ Sloupy a elektronické komponenty, viz str. 476 - 479

Provedení	Obj. číslo	Bal.
prášková barva bílá	9 186 404	1 sada
prášková barva antracitová	9 186 405	1 sada

Modul 90°



- ▶ Pro variabilní velikosti stolové desky:
- ▶ S nastavením šířky v rastru 50 mm
- ▶ Sloupy a elektronické komponenty je třeba objednat separátně

Sada obsahuje:

- ▶ 1 ks nosník stolové desky, úhel 90°
- ▶ 2 ks spojovací profil
- ▶ 1 ks patka nohy 520 mm
- ▶ 1 ks prodlužovací kabel k motoru
- ▶ Montážní materiál

Příslušenství viz:

- ▶ Rozměry stolové desky, viz str. 480 - 481
- ▶ Sloupy a elektronické komponenty, viz str. 476 - 479

Provedení	Obj. číslo	Bal.
prášková barva bílá	9 186 406	1 sada
prášková barva antracitová	9 186 407	1 sada

Modul 135°



- ▶ Pro variabilní velikosti stolové desky:
- ▶ S nastavením šířky v rastru 50 mm
- ▶ Sloupy a elektronické komponenty je třeba objednat separátně

Sada obsahuje:

- ▶ 1 ks nosník stolové desky, úhel 135°
- ▶ 2 ks spojovací profil
- ▶ 1 ks patka nohy 520 mm
- ▶ 1 ks prodlužovací kabel k motoru
- ▶ Montážní materiál

Příslušenství viz:

- ▶ Rozměry stolové desky, viz str. 480 - 481
- ▶ Sloupy a elektronické komponenty, viz str. 476 - 479

Provedení	Obj. číslo	Bal.
prášková barva bílá	9 186 408	1 sada
prášková barva antracitová	9 186 409	1 sada

- ▶ Elektromotorické nastavení výšky, zdvih 675 mm
- ▶ Komponenty

Sloup LegaDrive



- ▶ Elektromotorický sloup, čtvercový průřez 90 x 90 mm
- ▶ Přestavení výšky elektromotorem 575 mm až 1250 mm
- ▶ Dráha zdvihu 675 mm
- ▶ Dynamická nosnost 80 kg na 1 sloup
- ▶ Dynamická nosnost stolu se 2-3 sloupy je 120 kg při rovnoměrném zatížení (každý další sloup zvyšuje nosnost o 40 kg)

Provedení	Obj. číslo	Bal.
hliník stříbřitě eloxovaný	9 186 412	1 ks
prášková barva bílá	9 186 413	1 ks

Modul s elektronikou



- ▶ Modul s elektronikou pro použití ve stolové sestavě s max. 3 sloupy
- ▶ Přestavení výšky s plynulým rozjezdem
- ▶ Jmenovité napětí 230 V / 50Hz
- ▶ Nízká spotřeba energie (max. 0,3 W v pohotovostním režimu)
- ▶ Rychlost 40 mm/s
- ▶ S kolizním čidlem

Sada obsahuje:

- ▶ 1 ks řídicí jednotka Compact-e-3 pro max. 3 sloupy
- ▶ 1 ks napájecí kabel délky 3 m s EU-zástrčkou
- ▶ 1 ks ruční ovladač Basic
- ▶ Montážní materiál

Příslušenství viz:

- ▶ Vestavné rozměry viz str. 479

Obj. číslo	Bal.
9 190 608	1 sada

Modul s doplňkovou elektronikou



- ▶ Modul s doplňkovou elektronikou pro použití ve stolové sestavě s více než 3 sloupy

Sada obsahuje:

- ▶ 1 ks řídicí jednotka Compact-e-3 pro max. 3 sloupy
- ▶ 1 ks napájecí kabel délky 3 m s EU-zástrčkou
- ▶ Montážní materiál

Příslušenství viz:

- ▶ Vestavné rozměry viz str. 479

Obj. číslo	Bal.
9 190 609	1 sada

- ▶ Elektromotorické nastavení výšky, zdvih 675 mm
- ▶ Komponenty

Propojovací kabel



- ▶ Kabel pro vzájemné propojení řídicích jednotek LegaDrive
- ▶ Ke každé řídicí jednotce je třeba 1 propojovací kabel
- ▶ Délka 1500 mm

Obj. číslo	Bal.
9 188 864	1/25 ks.

Propojovací kabel krátký



- ▶ Krátký kabel pro vzájemné propojení řídicích jednotek LegaDrive
- ▶ 1 propojovací kabel spojuje 2 řídicí jednotky
- ▶ Délka 500 mm

Obj. číslo	Bal.
9 203 988	1/25 ks.

Prodlužovací kabel k motoru



- ▶ Prodlužovací kabel pro spojení sloupu s řídicí jednotkou
- ▶ Délka 1200 mm

Obj. číslo	Bal.
9 180 608	1/25 ks.

- ▶ Elektromotorické nastavení výšky, zdvih 675 mm
- ▶ Komponenty

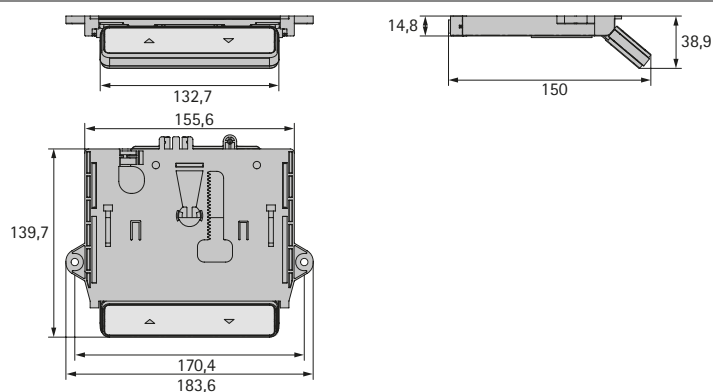
Ruční ovladač Touch Comfort



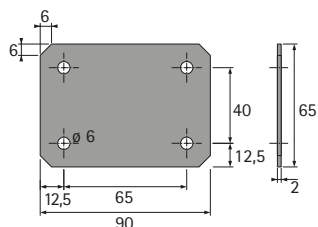
- ▶ S dotykovým panelem
- ▶ Tlačítka pro pohyb nahoru a dolů
- ▶ Displej s digitálním zobrazením výšky stolu (cm nebo palce)
- ▶ Paměť pro 4 polohy
- ▶ Montáž pod stolovou deskou
- ▶ S funkcí Push to open. Ovládací panel se dá nenápadně zasunout pod stolovou deskou
- ▶ Plast, černý

Obj. číslo	Bal.
9 155 202	1/25 ks.

Vestavné rozměry



Spojovací deska pro úhlové sestavy



- ▶ Ocel, prášková barva aluminium finiš

Obj. číslo	Bal.
0 048 443	1/2 ks

Sítový kabel



- ▶ Kabel, délka 3 m

Pokyny:

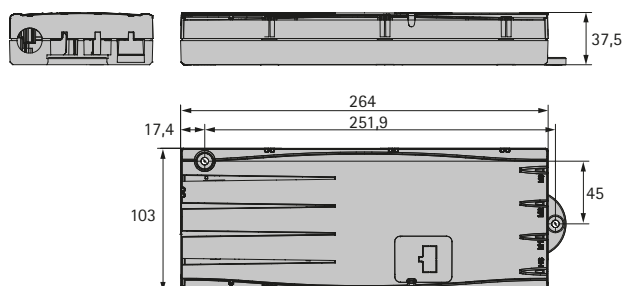
- ▶ K použití v těchto zemích: Česko, Slovensko, Německo, Rakousko, Belgie, Holandsko, Lucembursko, Španělsko, Francie, Švédsko, Norsko, Finsko. Další země na vyžádání.

Provedení	Obj. číslo	Bal.
Typ F "Schuko"	9 147 928	1/50 ks.

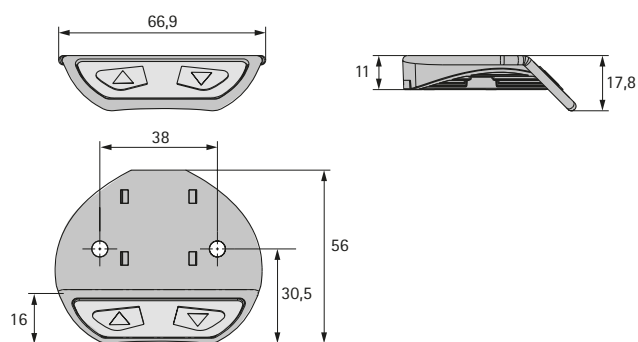
Stolová podnož LegaDrive Systems

- ▶ Elektromotorické nastavení výšky, zdvih 675 mm
- ▶ Rozměry

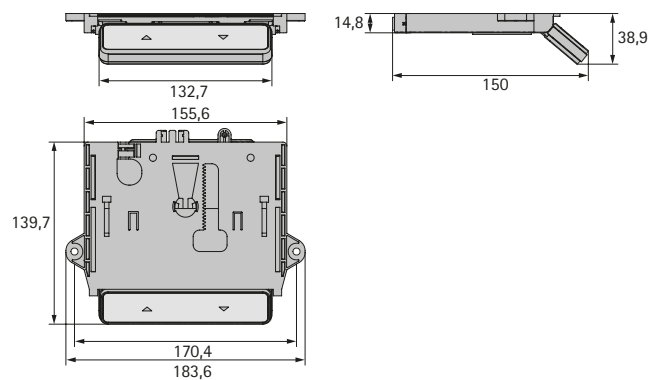
Vestavné rozměry pro ovládání Compact-e-3



Vestavné rozměry pro vypínač Basic



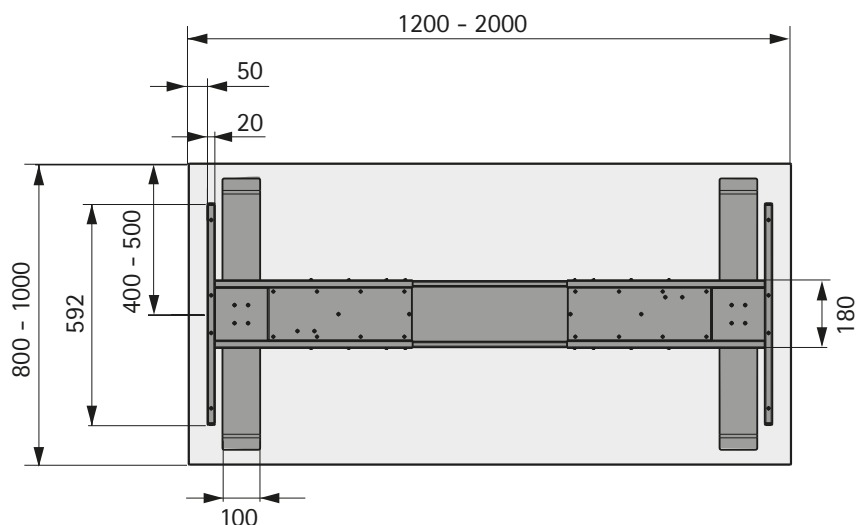
Vestavné rozměry pro vypínač Touch Comfort



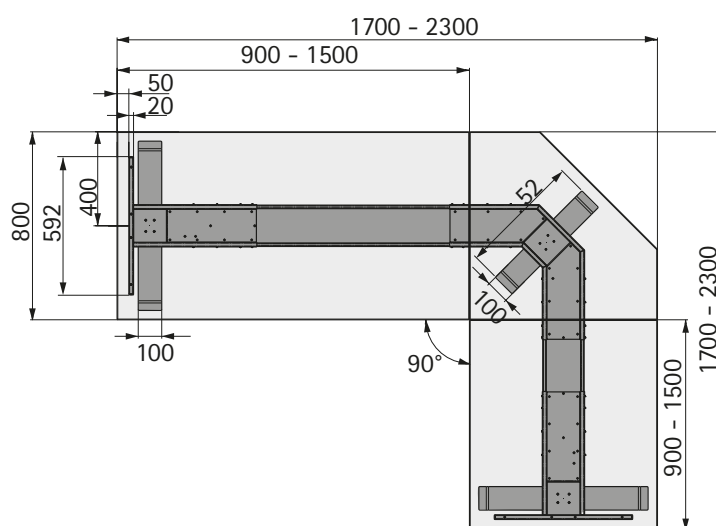
Stolová podnož LegaDrive Systems

- ▶ Elektromotorické nastavení výšky, zdvih 675 mm
- ▶ Rozměry

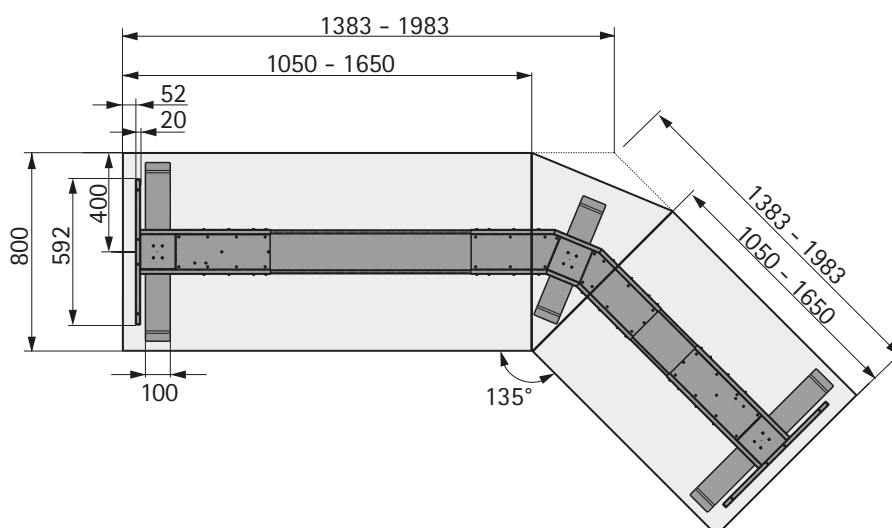
Příklad plánování, stolová podnož Basic, sada



Příklad plánování, stolová podnož, sada, úhel 90°



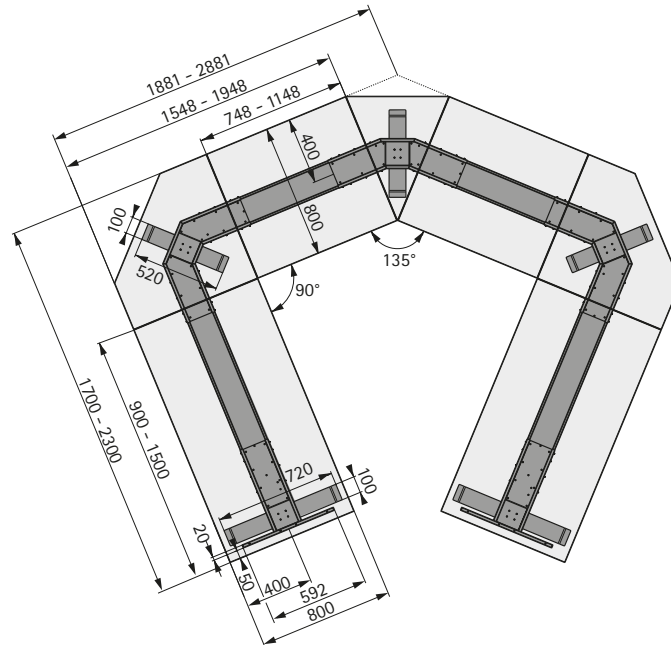
Příklad plánování, stolová podnož, sada, úhel 135°



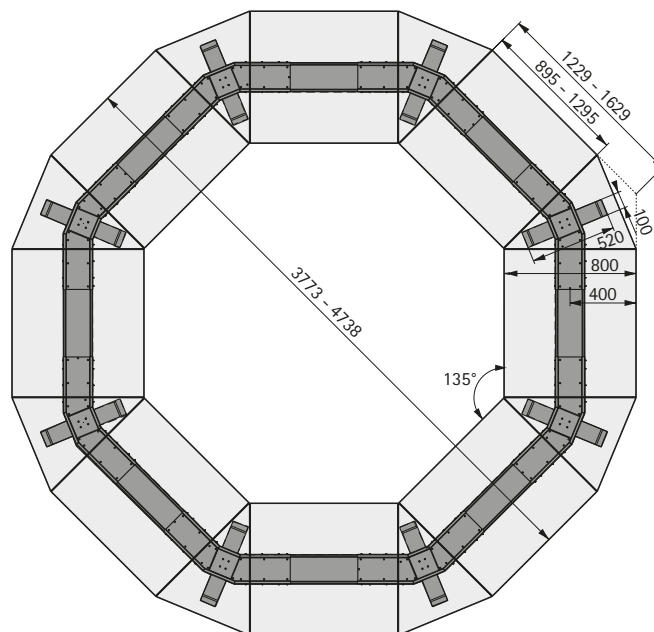
Stolová podnož LegaDrive Systems

- ▶ Elektromotorické nastavení výšky, zdvih 675 mm
- ▶ Rozměry

Příklad plánování, stolová podnož ve tvaru U



Příklad plánování, konferenční stůl kulatý



Stolová podnož LegaDrive Systems

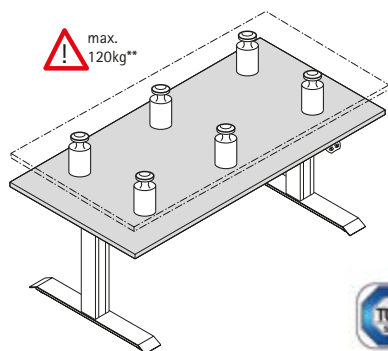
- ▶ Elektromotorické nastavení výšky, zdvih 675 mm
- ▶ Kritéria kvality

Kritéria kvality

- ▶ Statické a dynamické zkoušky zatížení
- ▶ Dlouhodobé zkoušky
- ▶ 100%-ní kontrola každého sloupu
- ▶ Systém stolové podnože se stolovou deskou* má certifikát GS

* Stolové desky podle DIN Fb 147: 2006-06 - obdélníkový tvar, laminovaná dřevotřísková deska, 1600 x 800 x 25 mm

Dlouhodobý test



Stolové nohy se zátěží 120 kg** absolvují cyklické pohyby nahoru a dolů. Tento test se provádí také za zvláštních klimatických podmínek.

** včetně hmotnosti stolové desky a nosníku

- ▶ Elektromotorické nastavení výšky, zdvih 675 mm
- ▶ Kritéria kvality

Normy a směrnice

1. Při vývoji a výrobě LegaDrive System jsou aplikovány tyto směrnice:

2006/42/EG Směrnice o strojních zařízeních
2006/95/EG Směrnice o elektrických zařízeních nízkého napětí
2004/108/EG Směrnice o elektromagnetické kompatibilitě

Kromě toho byly aplikovány tyto harmonizované evropské normy:

EN ISO 12100 Bezpečnost strojních zařízení
Všeobecné zásady pro konstrukci - Posouzení rizika a snižování rizika (2010)

EN 349 Bezpečnost strojních zařízení
Nejmenší mezery k zamezení stlačení částí lidského těla (1993+A1, 2008)

EN ISO 13857 Bezpečnost strojních zařízení
Bezpečné vzdálenosti k zamezení dosahu do nebezpečných prostor horními a dolními končetinami(2008)

EN 953 Bezpečnost strojních zařízení
Ochranné kryty - Všeobecné požadavky pro konstrukci a výrobu pevných a pohyblivých ochranných krytů (2009)

DEN 60335-1 Elektrické spotřebiče
pro domácnost a podobné účely - Bezpečnost -
Část 1: Obecné požadavky

EN 61000-6-2/-6-3/-3-2/-3-3 Elektromagnetická kompatibilita (EMV)

EN 62233 Elektromagnetická pole (EMF)

2. LegaDrive System splňuje kromě již uvedených norem a směrnic také požadavky následujících norem, předpisů a směrnic:

DIN EN ISO 13849-1 kategorie B, úroveň b (2006)

2011/65/EU

REACH podle 1907/2006/EU

DMF (DiMethylFurmarat) podle rozhodnutí komise EU ze dne 17.03.2009

DIN EN 527-1: 2001-08 / DIN EN 527-2: 2003-01 /
DIN EN 527-3: 2003-06 / DIN Fb 147: 2006-06*** /
DIN 4543-1: 1994-09*** / DIN EN 82079-1: 2013-06 /
DIN EN ISO 7779: 2011-01 / DIN EN ISO 13732: 2008-12 /
DIN EN ISO 13849: 2008-12 / DIN, VBG+FAVW, BSO: 1999 /
EK 5/AK 3 (PFG-ST): 2009-11 / EK 5/AK 3 (PFG-AF): 2009-11*** /
BGI 650: 2012-08*** / ZEK 01.4-08

3. LegaDrive System se stolovou deskou* má certifikát GS.

4. Všechny vyrobené sloupky LegaDrive jsou podrobovány 100%-ní kontrole.

5. LegaDrive System má nízkou spotřebu energie, v pohotovostním režimu je to méně než 0,3 W, volitelně jsou k dispozici také komponenty se sníženou spotřebou méně než 0,1 W.

6. Při výrobě komponent je kladen důraz na šetrné nakládání se zdroji, zejména s energií.

7. Při výběru materiálů je kladen důraz na možnost jejich pozdější recyklace.

8. LegaDrive System je v průběhu intenzivních dlouhodobých zkoušek testován na dlouholetý provoz, navíc v klimatických podmínkách s teplotou od 5 °C do 40 °C a s relativní vlhkostí vzduchu od 5% do 85%.

***částečně



Nohy Change Top:

jednoduchý a elegantní systém. Nastavení výšky elektromotorem nebo manuálně:

611 - 1261 mm: elektromotorem

600 - 800 mm: manuálně

Stolová podnož Change Top

► Přehled



Change Top

Přehled sortimentu / technické porovnání

486 - 487

Rozměry

492



Technické informace

513

	Eco	Basic	Pro
			
Strana	488	489	490
Seřízení výšky	680 - 1150 mm S elektromotorem	703 - 1173 mm S elektromotorem	622 - 1272 mm S elektromotorem
Výška zdvihu	470 mm	470 mm	650 mm
Pro šířku stolové desky	900 - 1800 mm	1200 - 2000 mm	1200 - 2000 mm
Pro hloubku stolové desky	800 mm	800 mm	800 mm
Nosnost	100 kg	120 kg	120 kg
Zvláštnosti	-	Možná kombinace v úhlu 90°	Možná kombinace v úhlu 90°



Manual



491

607,5 - 837,5 mm
Manuálně, plynule

230 mm

1200 - 2000 mm

800 mm

120 kg

Možná kombinace v úhlu 90°

- ▶ Eco
- ▶ S nastavením výšky pomocí elektromotoru, zdvih 470 mm

Eco

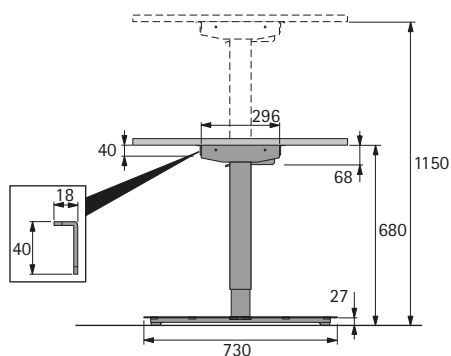


- ▶ Kompletní stolová podnož výškově seřiditelná pomocí elektromotoru
- ▶ Pro stolové desky 800 × 900 - 1800 mm (hloubka × šířka)
- ▶ Výškové seřízení 680 - 1150 mm, zdvih 470 mm
- ▶ Traverza s nastavením šířky 900 - 1600 mm
- ▶ Jmenovité napětí 230-240 V / 50Hz
- ▶ Nosnost max. 100 kg při rovnoměrném zatížení stolu (nosnost = užitečná zátěž + hmotnost stolové desky)
- ▶ Ocel, prášková barva, aluminium finiš

Sada obsahuje:

- ▶ 2 ks, sloup
- ▶ 2 ks, patka nohy
- ▶ 2 ks, traverza
- ▶ 1 ks, synchronizační hřídel
- ▶ 1 ks, řídicí jednotka
- ▶ 1 ks, ruční vypínač
- ▶ 1 ks, napájecí kabel délky 3000 mm s plochou zástrčkou Euro
- ▶ Upevňovací materiál

- ▶ Příslušenství, viz str. 492, 533, 556 - 557



Obj. č.	Balení
9 132 982	1 sada

- ▶ Basic
- ▶ S nastavením výšky pomocí elektromotoru, zdvih 470 mm

Basic

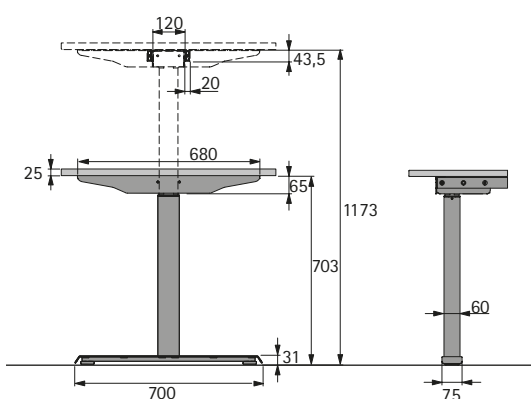


- ▶ Kompletní stolová podnož výškově seřiditelná pomocí elektromotoru
- ▶ Pro stolové desky 800 × 1200 - 2000 mm (hloubka × šířka)
- ▶ Výškové seřízení 703 - 1173 mm, zdvih 470 mm
- ▶ Traverza s nastavením šířky 1120 - 1900 mm
- ▶ Jmenovité napětí 230-240 V / 50Hz
- ▶ Nosnost max. 120 kg při rovnoměrném zatížení stolu (nosnost = užitečná zátěž + hmotnost stolové desky)
- ▶ S ochranou proti kolizi (nejedná se o ochranu osob)
- ▶ Ocel, prášková barva, aluminium finiš

Sada obsahuje:

- ▶ 2 ks, sloup
- ▶ 2 ks, patka nohy
- ▶ 2 ks, traverza
- ▶ 1 ks, řídicí jednotka
- ▶ 1 ks, ruční vypínač
- ▶ 2 ks, boční traverza
- ▶ 1 ks, napájecí zdroj s kabelem 3000 mm a úhlovou zástrčkou
- ▶ Upevňovací materiál

- ▶ Příslušenství, viz str. 492, 533, 556 - 557



Obj. č.	Balení
9 209 150	1 sada

Basic 90°

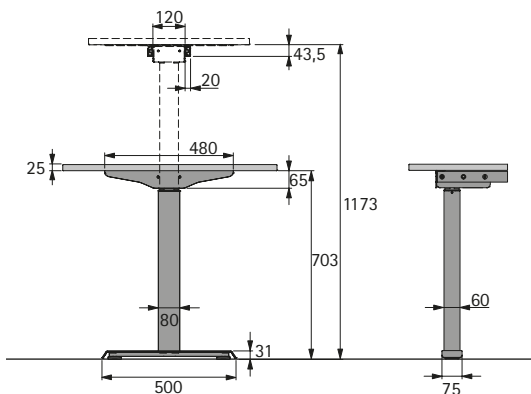


- ▶ Doplnková sada pro výškově stavitelné stolové podnože pomocí elektromotoru v sestavě 90°
- ▶ Pro stolové desky 800 × 1200 - 2000 mm (hloubka × šířka)
- ▶ Výškové seřízení 703 - 1173 mm, zdvih 470 mm
- ▶ Traverza s nastavením šířky 1120 - 1900 mm
- ▶ Jmenovité napětí 230-240 V / 50Hz
- ▶ Nosnost max. 120 kg při rovnoměrném zatížení stolu (nosnost = užitečné zatížení + hmotnost stolové desky)
- ▶ S ochranou proti kolizi (nejedná se o ochranu osob)
- ▶ Ocel, prášková barva, aluminium finiš

Sada obsahuje:

- ▶ 1 ks, sloup
- ▶ 1 ks, patka nohy
- ▶ 2 ks, traverza
- ▶ 1 ks, boční traverza
- ▶ Upevňovací materiál

- ▶ Příslušenství, viz str. 492, 533, 556 - 557



Obj. č.	Balení
9 209 151	1 sada

- ▶ Pro
- ▶ S nastavením výšky pomocí elektromotoru, zdvih 650 mm

Pro

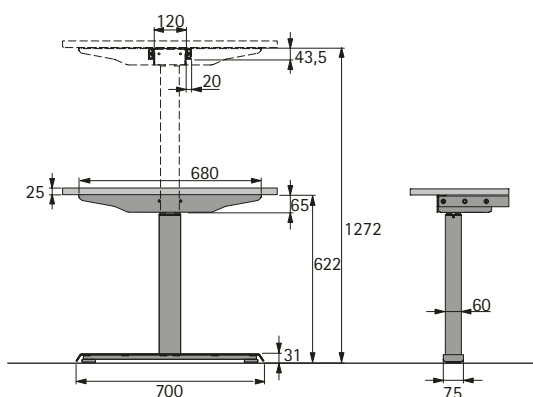


- ▶ Kompletní stolová podnož výškově seřiditelná pomocí elektromotoru
- ▶ Pro stolové desky 800 × 1200 - 2000 mm (hloubka × šířka)
- ▶ Výškové seřízení 622 - 1272 mm, zdvih 650 mm
- ▶ Traverza s nastavením šířky 1120 - 1900 mm
- ▶ Jmenovité napětí 230-240 V / 50Hz
- ▶ Nosnost max. 120 kg při rovnoměrném zatížení stolu (nosnost = užitečná zátěž + hmotnost stolové desky)
- ▶ S ochranou proti kolizi (nejedná se o ochranu osob)
- ▶ Ocel, prášková barva, aluminium finiš

Sada obsahuje:

- ▶ 2 ks, sloup
- ▶ 2 ks, patka nohy
- ▶ 2 ks, traverza
- ▶ 1 ks, řídicí jednotka
- ▶ 1 ks, ruční vypínač
- ▶ 2 ks, boční traverza
- ▶ 1 ks, napájecí zdroj s kabelem 3000 mm a úhlovou zástrčkou
- ▶ Upevňovací materiál

- ▶ Příslušenství, viz str. 492, 533, 556 - 557



Obj. č.	Balení
9 209 152	1 sada

Pro 90°

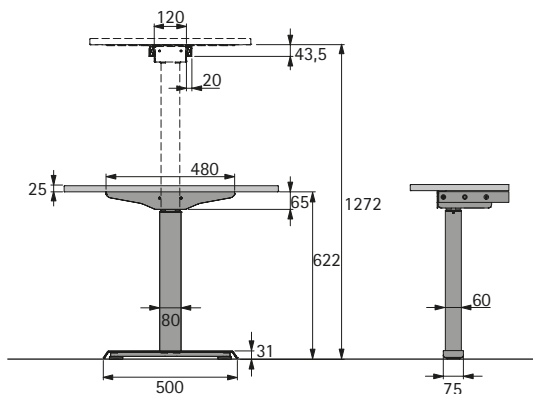


- ▶ Doplnková sada pro výškově stavitelné stolové podnože pomocí elektromotoru v sestavě 90°
- ▶ Pro stolové desky 800 × 1200 - 2000 mm (hloubka × šířka)
- ▶ Výškové seřízení 622 - 1272 mm, zdvih 650 mm
- ▶ Traverza s nastavením šířky 1120 - 1900 mm
- ▶ Jmenovité napětí 230-240 V / 50Hz
- ▶ Nosnost max. 120 kg při rovnoměrném zatížení stolu (nosnost = užitečné zatížení + hmotnost stolové desky)
- ▶ S ochranou proti kolizi (nejedná se o ochranu osob)
- ▶ Ocel, prášková barva, aluminium finiš

Sada obsahuje:

- ▶ 1 ks, sloup
- ▶ 1 ks, patka nohy
- ▶ 2 ks, traverza
- ▶ 1 ks, boční traverza
- ▶ Upevňovací materiál

- ▶ Příslušenství, viz str. 492, 533, 556 - 557



Obj. č.	Balení
9 209 153	1 sada

- ▶ Manual
- ▶ Manuální nastavení výšky, zdvih 200 mm

Manual



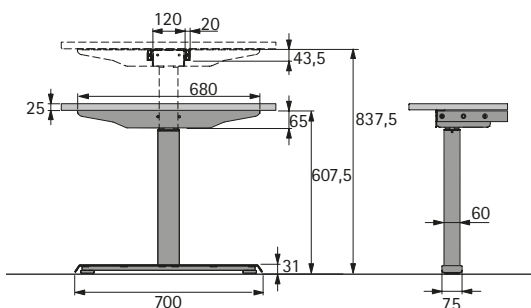
- ▶ Kompletní stolová podnož výškově seřiditelná
- ▶ Pro stolové desky 800 × 1200 - 2000 mm (hloubka × šířka)
- ▶ Manuální plynulé nastavení výšky pomocí seřizovacího šroubu 607,5 - 837,5 mm, zdvih 230 mm
- ▶ Traverza s nastavením šířky 1120 - 1900 mm
- ▶ Ocel, prášková barva, aluminium finiš

Sada obsahuje:

- ▶ 2 ks, sloup
- ▶ 2 ks, patka nohy
- ▶ 2 ks, traverza
- ▶ Upevňovací materiál

- ▶ Příslušenství, viz str. 492, 533, 556 - 557

Obj. č.	Balení
9 209 154	1 sada



Manual 90°



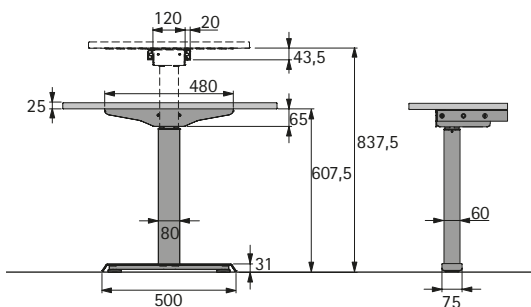
- ▶ Doplnková sada pro stolové podnože s manuálním nastavením výšky v sestavě 90°
- ▶ Pro stolové desky 800 × 1200 - 2000 mm (hloubka × šířka)
- ▶ Manuální plynulé nastavení výšky pomocí seřizovacího šroubu 607,5 - 837,5 mm, zdvih 230 mm
- ▶ Traverza s nastavením šířky 1120 - 1900 mm
- ▶ Ocel, prášková barva, aluminium finiš

Sada obsahuje:

- ▶ 1 ks, sloup
- ▶ 1 ks, patka nohy
- ▶ 2 ks, traverza
- ▶ 1 ks, boční traverza
- ▶ Upevňovací materiál

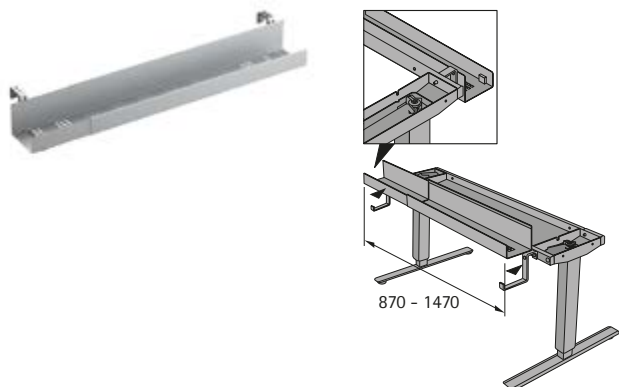
- ▶ Příslušenství, viz str. 492, 533, 556 - 557

Obj. č.	Balení
9 209 155	1 sada



- ▶ Eco, Basic, Pro a Manual
- ▶ Příslušenství a rozměry

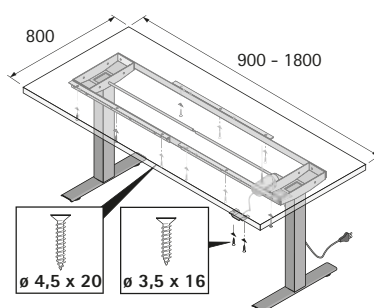
Kabelový kanál



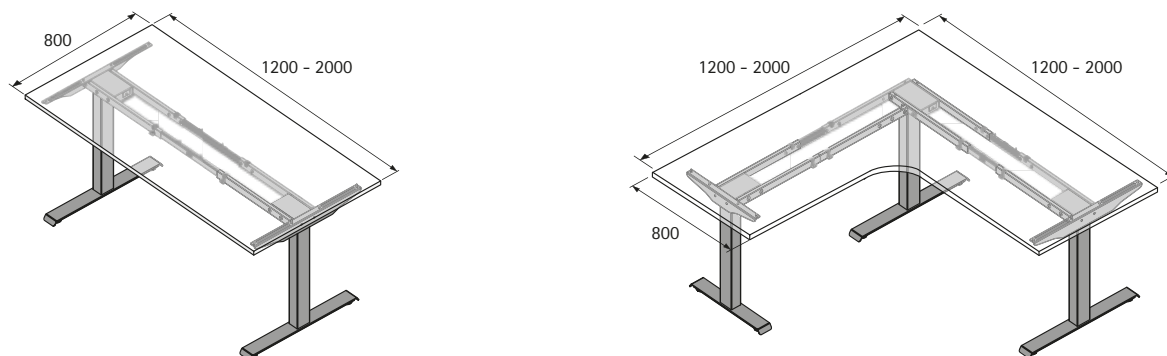
- ▶ Variabilní šířka 870 - 1470 mm
- ▶ K našroubování na traverzu nebo stovou deskou
- ▶ Ocel, aluminium finiš

Obj. č.	Balení
9 132 991	1 ks

Rozměry Eco



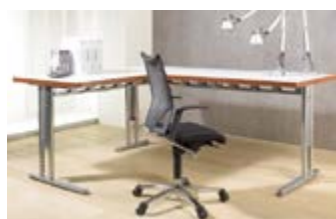
Rozměry Basic, Pro a Manual





Tvar a funkce ve zdařilé symbióze:

stolové podnože Hettich Change bez nastavení výšky či s manuálním nastavením výšky, v různých tvarech se dvěma rozličnými dekorativními nohama.



Stolová podnož Change Basic:
bez a s nastavením výšky. Dvě atraktivní povrchové úpravy.



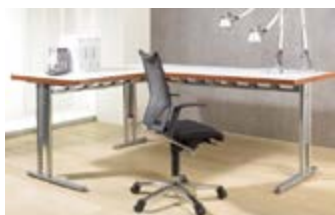
Dvojitá stolová podnož Change:
tvarově zdařilá štíhlá stolová podnož. S výškovým seřízením nebo bez něj.



Stolová podnož Change Plus:
individuální kombinace různých modulů! 3 základní desky, 3 sloupce, 3 montážní kříže

Stolové podnože Change

► Přehled



Change Basic, aluminium finiš, lesklý

496 - 499

Change Basic, aluminium finiš

500 - 503

Příklady konfigurace

504 - 505



Change se 2 nohami

506 - 507

Příklad konfigurace

508



Change Plus

509 - 512

Přehled konfigurací

509

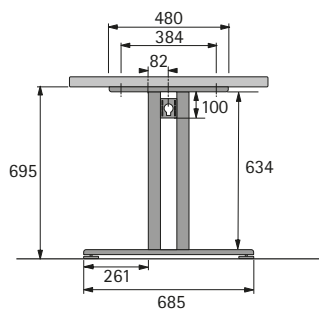


Technické informace

513

► Základní a spojovací nohy

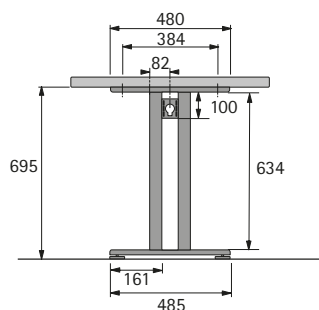
Základní noha T



- Použitelná vpravo i vlevo
- Výškové seřízení 15 mm stavěcím šroubem
- Nosnost 100 kg včetně stolové desky při rovnoměrném rozložení zatížení
- Ocel, prášková barva lesklá, aluminium finiš

Obj. č.	Balení
9 078 729	1 ks

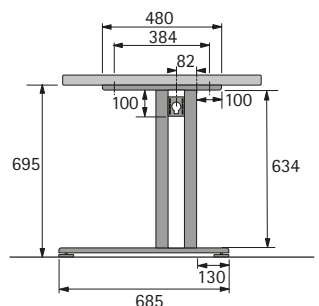
Spojovací noha T



- Použitelná vpravo i vlevo
- Výškové seřízení 15 mm stavěcím šroubem
- Nosnost 100 kg včetně stolové desky při rovnoměrném rozložení zatížení
- Ocel, prášková barva lesklá, aluminium finiš

Obj. č.	Balení
9 078 738	1 ks

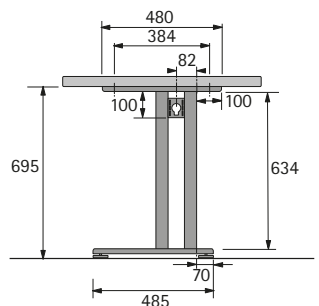
Základní noha C



- Lze použít vpravo i vlevo
- Výškové seřízení 15 mm stavěcím šroubem
- Nosnost 100 kg včetně stolové desky při rovnoměrném rozložení zatížení
- Ocel, prášková barva lesklá, aluminium finiš

Obj. č.	Balení
9 078 746	1 ks

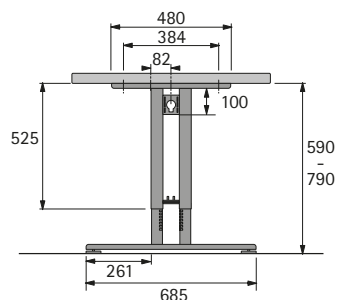
Spojovací noha C



- Použitelná vpravo i vlevo
- Výškové seřízení 15 mm stavěcím šroubem
- Nosnost 100 kg včetně stolové desky při rovnoměrném rozložení zatížení
- Ocel, prášková barva lesklá, aluminium finiš

Obj. č.	Balení
9 078 749	1 ks

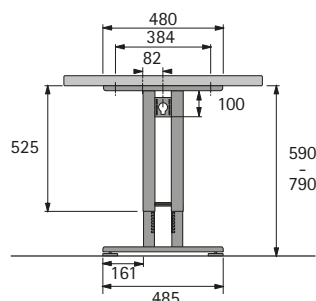
Základní noha T s výškovým seřízením



- Použitelná vpravo i vlevo
- Beznářadové nastavení výšky 590 - 790 mm s aretací po 10 mm
- Nosnost 100 kg včetně stolové desky při rovnoměrném rozložení zatížení
- Ocel, prášková barva lesklá, aluminium finiš

Obj. č.	Balení
9 078 741	1 ks

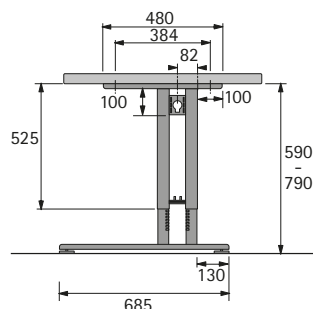
Spojovací noha T s výškovým seřízením



- Použitelná vpravo i vlevo
- Beznářadové nastavení výšky 590 - 790 mm s aretací po 10 mm
- Nosnost 100 kg včetně stolové desky při rovnoměrném rozložení zatížení
- Ocel, prášková barva lesklá, aluminium finiš

Obj. č.	Balení
9 078 744	1 ks

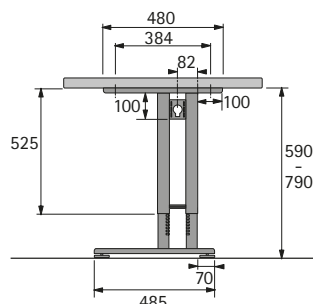
Základní noha C s výškovým seřízením



- Použitelná vpravo i vlevo
- Beznářadové nastavení výšky 590 - 790 mm s aretací po 10 mm
- Nosnost 100 kg včetně stolové desky při rovnoměrném rozložení zatížení
- Ocel, prášková barva lesklá, aluminium finiš

Obj. č.	Balení
9 078 751	1 ks

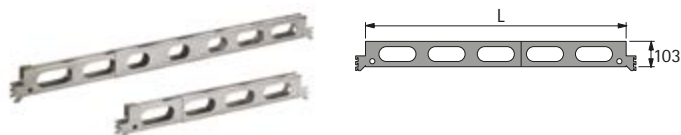
Spojovací noha C s výškovým seřízením



- Použitelná vpravo i vlevo
- Beznářadové nastavení výšky 590 - 790 mm s aretací po 10 mm
- Nosnost 100 kg včetně stolové desky při rovnoměrném rozložení zatížení
- Ocel, prášková barva lesklá, aluminium finiš

Obj. č.	Balení
9 078 752	1 ks

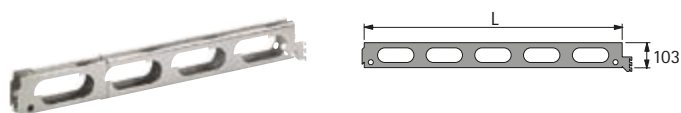
Traverza Change Basic



- Beznářadřová montáž a seřizení
- Šroubování není nutné
- Ocel, prášková barva lesklá, aluminium finiš

Délka mm	Pro stůl šířky mm	Obj. č.	Balení
660 - 1060	800 - 1200	9 078 757	1 ks
1060 - 1860	1200 - 2000	9 078 759	1 ks

Spojovací traverza Change Basic



- Ke spojování v úhlových sestavách
- Beznářadřová montáž a seřizení
- Šroubování není nutné
- Ocel, prášková barva lesklá, aluminium finiš

Délka mm	Pro stůl šířky mm	Obj. č.	Balení
600 - 1060	800 - 1200	9 078 762	1 ks
1060 - 1860	1200 - 2000	9 078 764	1 ks

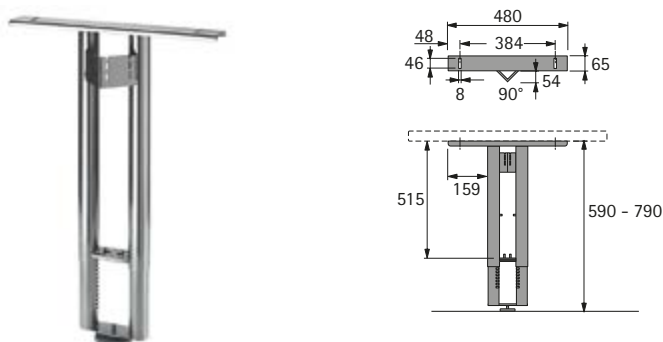
Kulatý sloup Singapore



- Pro rohové nebo konferenční sestavy s úhlem 90°
- Lze kombinovat s traverzou Change, viz výše
- Výškové seřizení 15 mm stavěcím šroubem
- Ocel, prášková barva lesklá, aluminium finiš

Obj. č.	Balení
9 078 768	1 ks

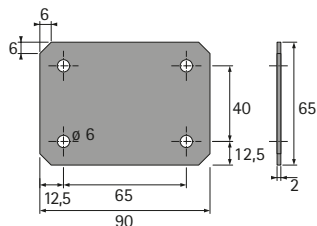
Kulatý sloup Singapore s výškovým seřizením



- Pro rohové nebo konferenční sestavy s úhlem 90°
- Beznářadřové nastavení výšky 590 - 790 mm s aretací po 10 mm
- Lze kombinovat s traverzou Change, viz výše
- Ocel, prášková barva lesklá, aluminium finiš

Obj. č.	Balení
9 133 021	1 ks

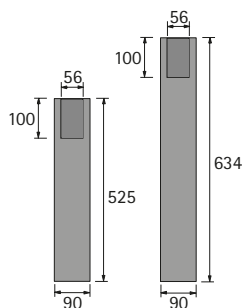
Spojovací deska pro úhlové sestavy



- Ocel, prášková barva, aluminium finiš

Obj. č.	Balení
0 048 443	1/2 ks

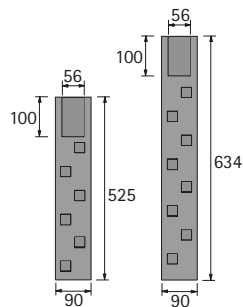
Krytka Plain



- Nacvakne se bez použití nářadí
- Ocel, prášková barva lesklá, aluminium finiš

Výrobek	Výška mm	Obj. č.	Balení
S plynulým seřízením výšky	634	9 078 772	1 ks
S krokovým seřízením výšky	525	9 078 778	1 ks

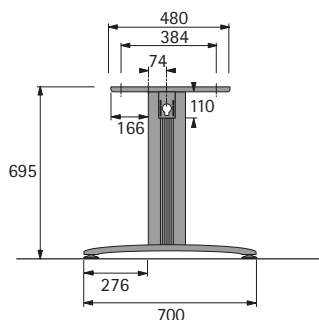
Krytka Square



- Nacvakne se bez použití nářadí
- Ocel, prášková barva lesklá, aluminium finiš

Výrobek	Výška mm	Obj. č.	Balení
S plynulým seřízením výšky	634	9 078 770	1 ks
S krokovým seřízením výšky	525	9 078 776	1 ks

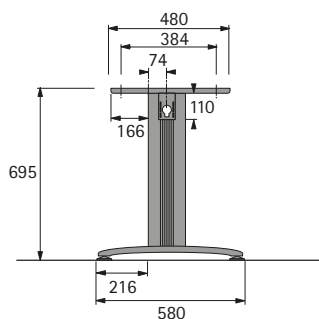
Základní noha T



- Výškové seřízení 15 mm stavěcím šroubem
- Nosnost 100 kg včetně stolové desky při rovnoměrném rozložení zatížení
- Ocel, prášková barva, aluminium finiš
- Pravá a levá noha balené v sadě

Obj. č.	Balení
9 133 005	1 sada

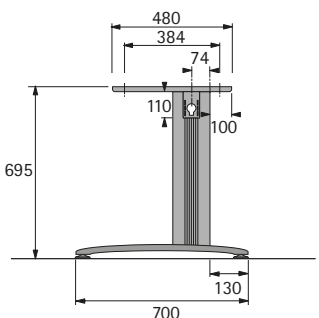
Spojovací noha T



- Použitelná vpravo i vlevo
- Výškové seřízení 15 mm stavěcím šroubem
- Nosnost 100 kg včetně stolové desky při rovnoměrném rozložení zatížení
- Ocel, prášková barva, aluminium finiš

Obj. č.	Balení
9 133 006	1 ks

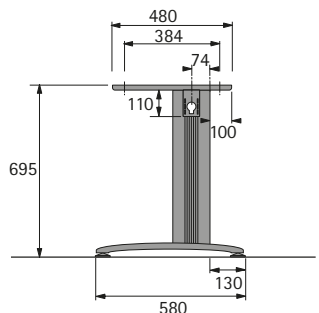
Základní noha C



- Výškové seřízení 15 mm stavěcím šroubem
- Nosnost 100 kg včetně stolové desky při rovnoměrném rozložení zatížení
- Ocel, prášková barva, aluminium finiš
- Pravá a levá noha balené v sadě

Obj. č.	Balení
9 133 008	1 sada

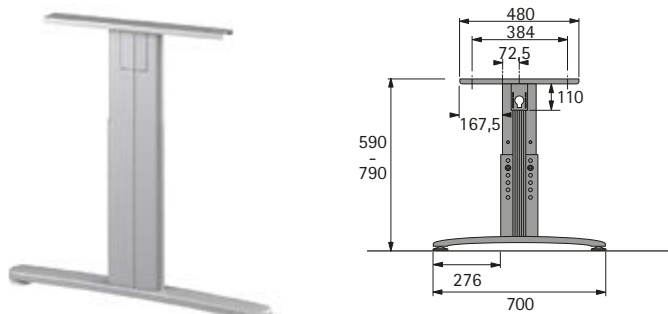
Spojovací noha C



- Výškové seřízení 15 mm stavěcím šroubem
- Nosnost 100 kg včetně stolové desky při rovnoměrném rozložení zatížení
- Ocel, prášková barva, aluminium finiš

Výrobek	Obj. č.	Balení
Levá noha	9 133 009	1 ks
Pravá noha	9 133 010	1 ks

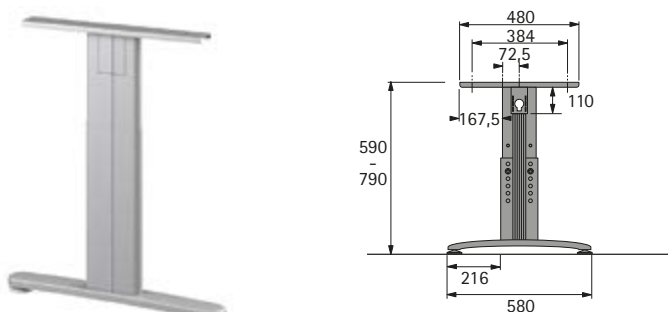
Základní noha T s výškovým seřízením



- Nastavení výšky 590 – 790 mm s aretací po 10 mm
- Nosnost 100 kg včetně stolové desky při rovnoměrném rozložení zatížení
- Ocel, prášková barva, aluminium finiš
- Pravá a levá noha balené v sadě

Obj. č.	Balení
9 133 011	1 sada

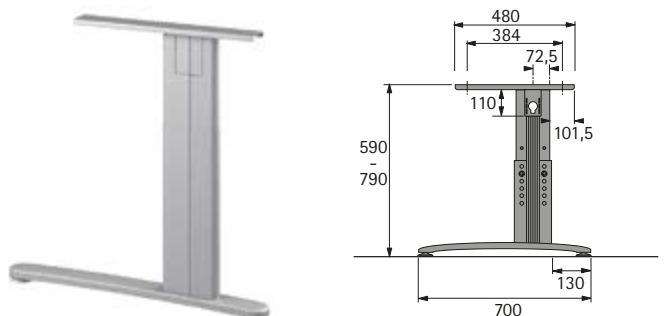
Spojovací noha T s výškovým seřízením



- Použitelná vpravo i vlevo
- Nastavení výšky 590 – 790 mm s aretací po 10 mm
- Nosnost 100 kg včetně stolové desky při rovnoměrném rozložení zatížení
- Ocel, prášková barva, aluminium finiš

Obj. č.	Balení
9 133 012	1 ks

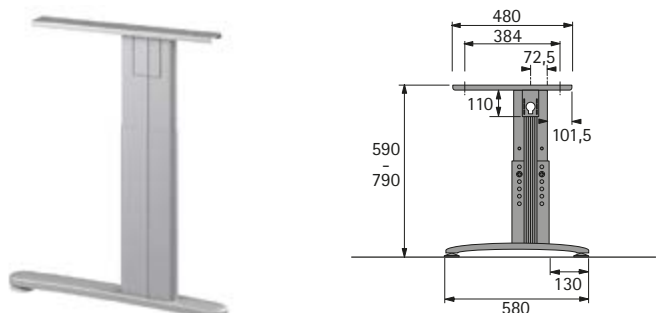
Základní noha C s výškovým seřízením



- Nastavení výšky 590 – 790 mm s aretací po 10 mm
- Nosnost 100 kg včetně stolové desky při rovnoměrném rozložení zatížení
- Ocel, prášková barva, aluminium finiš
- Pravá a levá noha balené v sadě

Obj. č.	Balení
9 133 014	1 sada

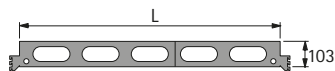
Spojovací noha C s výškovým seřízením



- Nastavení výšky 590 – 790 mm s aretací po 10 mm
- Nosnost 100 kg včetně stolové desky při rovnoměrném rozložení zatížení
- Ocel, prášková barva, aluminium finiš

Výrobek	Obj. č.	Balení
Levá noha	9 133 015	1 ks
Pravá noha	9 133 016	1 ks

Traverza Change Basic



- Beznářadřová montáž a seřizení
- Šroubování není nutné
- Ocel, prášková barva, aluminium finiš

Délka mm	Pro stůl šířky mm	Obj. č.	Balení
660 - 1060	800 - 1200	9 133 017	1 ks
1060 - 1860	1200 - 2000	9 133 018	1 ks

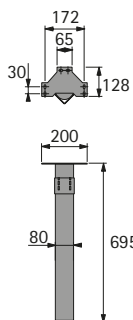
Spojovací traverza Change Basic



- Ke spojování v úhlových sestavách
- Beznářadřová montáž a seřizení
- Šroubování není nutné
- Ocel, prášková barva, aluminium finiš

Délka mm	Pro stůl šířky mm	Obj. č.	Balení
600 - 1060	800 - 1200	9 133 019	1 ks
1060 - 1860	1200 - 2000	9 133 020	1 ks

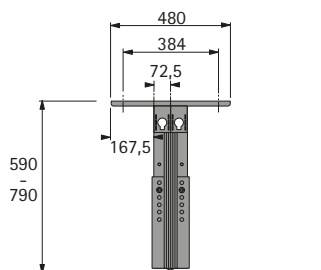
Kulatý sloup Delhi



- Pro rohové nebo konferenční sestavy s úhlem 90°
- Lze kombinovat s traverzou Change, viz výše
- Výškové seřizení 15 mm
- Ocel, prášková barva, aluminium finiš

Obj. č.	Balení
9 133 022	1 ks

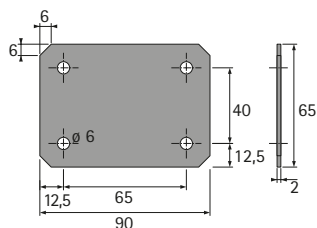
Opěrná noha Delhi s výškovým seřizením



- Pro rohové nebo konferenční sestavy s úhlem 90°
- Beznářadřové nastavení výšky 590 - 790 mm s aretací po 10 mm
- Lze kombinovat s traverzou Change, viz výše
- Ocel, prášková barva, aluminium finiš

Obj. č.	Balení
9 133 023	1 ks

Spojovací deska pro úhlové sestavy



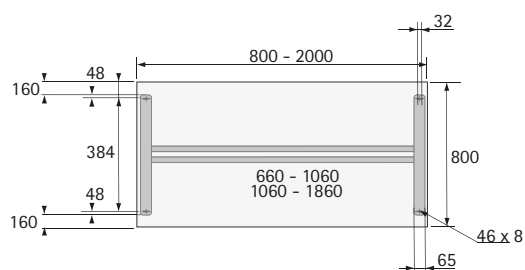
► Ocel, prášková barva, aluminium finiš

Obj. č.	Balení
0 048 443	1/2 ks

Stolová podnož Change Basic

► Příklady konfigurace

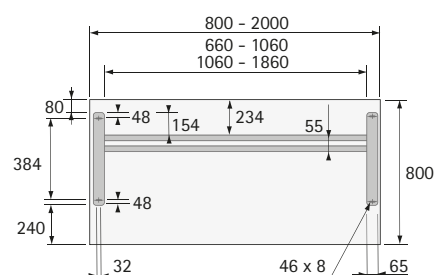
Příklad konfigurace 1



Tuto stolovou podnož tvoří:
2 ks, základní noha T
1 ks, traverza

Nosnost 100 kg včetně stolové desky při rovnoměrném rozložení zatížení

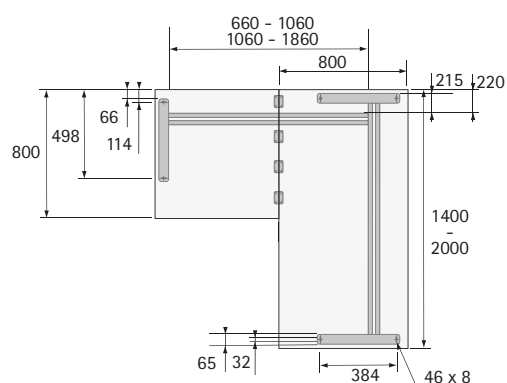
Příklad konfigurace 2



Tuto stolovou podnož tvoří:
2 ks, základní noha C
1 ks, traverza

Nosnost 100 kg včetně stolové desky při rovnoměrném rozložení zatížení

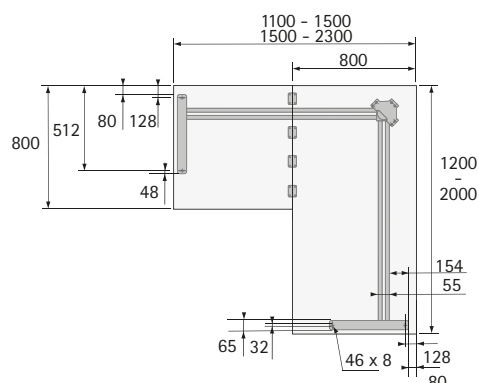
Příklad konfigurace 3



Tuto stolovou podnož tvoří:
2 ks, základní noha C + 1 ks, spojovací noha C
1 ks, traverza + 1 ks, spojovací traverza
Min. 4 ks, spojovací deska pro úhlové sestavy

Nosnost 100 kg včetně stolové desky při rovnoměrném rozložení zatížení

Příklad konfigurace 4



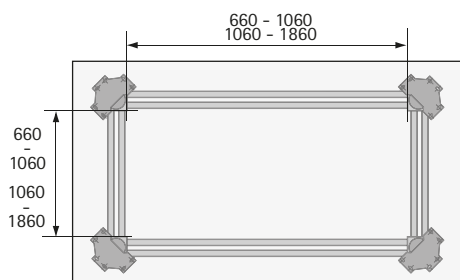
Tuto stolovou podnož tvoří:
2 ks, základní noha C + 1 ks, kulatý sloup Singapore
2 ks, traverza
Min. 4 ks, spojovací deska pro úhlové sestavy

Nosnost 100 kg včetně stolové desky při rovnoměrném rozložení zatížení

Stolová podnož Change Basic

► Příklady konfigurace

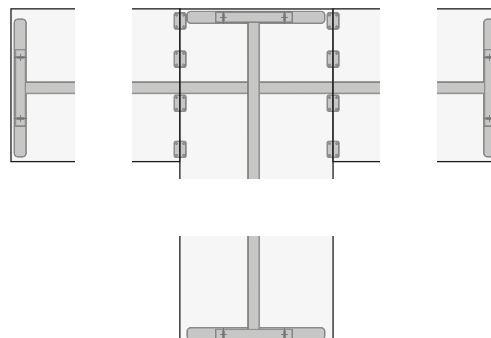
Příklad konfigurace 5



Tuto stolovou podnož tvoří:
4 ks, kulatý sloup Singapore
4 ks, traverza

Nosnost 100 kg včetně stolové desky při rovnoměrném rozložení zatížení

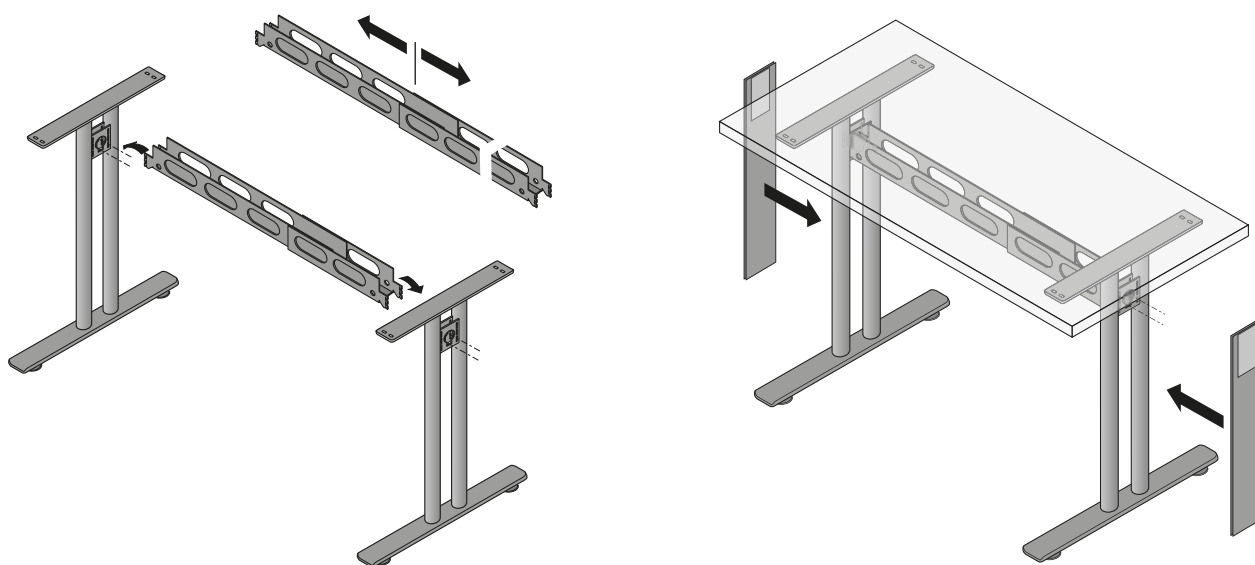
Příklad konfigurace 6



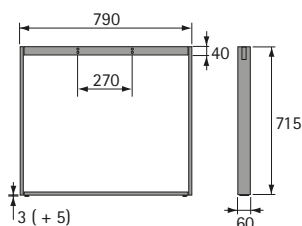
Tuto stolovou podnož tvoří:
4 ks, základních noh T
1 ks, traverza + 2 ks, spojovací traverza
Min. 8 ks, spojovací deska pro úhlové sestavy

Nosnost 100 kg včetně stolové desky při rovnoměrném rozložení zatížení

Montáž bez použití nářadí



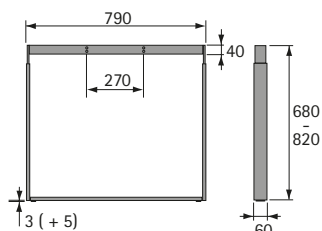
Stolová podnož se 2 hranatými nohami



- Použitelná vpravo i vlevo
- Výškové seřízení 5 mm stavěcím šroubem
- Celková nosnost včetně stolové desky při rovnoměrném rozložení zátěže činí 100 kg na stolovou desku
- Včetně montážního materiálu
- Ocel, prášková barva, aluminium finiš

Obj. č.	Balení
9 133 024	2 ks

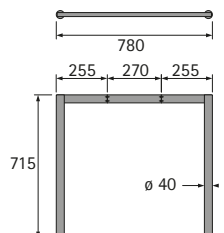
Stolová podnož se 2 hranatými nohami



- Použitelná vpravo i vlevo
- Plynulé nastavení výšky 680 - 820 mm pomocí šroubu
- Celková nosnost včetně stolové desky při rovnoměrném rozložení zátěže činí 100 kg na stolovou desku
- Včetně montážního materiálu
- Ocel, prášková barva, aluminium finiš

Obj. č.	Balení
9 133 025	2 ks

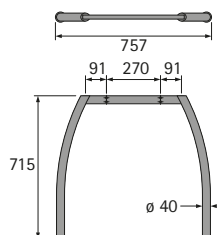
Stolová podnož se 2 kulatými nohami



- Použitelná vpravo i vlevo
- Výškové seřízení 15 mm stavěcím šroubem
- Celková nosnost včetně stolové desky při rovnoměrném rozložení zátěže činí 100 kg na stolovou desku
- Včetně montážního materiálu
- Ocel, prášková barva, aluminium finiš

Obj. č.	Balení
0 045 976	2 ks

Stolová podnož se 2 obloukovými nohami



- Lze použít vpravo i vlevo
- Výškové seřízení 15 mm stavěcím šroubem
- Celková nosnost včetně stolové desky při rovnoměrném rozložení zátěže činí 100 kg na stolovou desku
- Včetně montážního materiálu
- Ocel, prášková barva, aluminium finiš

Obj. č.	Balení
0 045 988	2 ks

Plynulé seřízení výšky 745 – 865 mm pro dvojitě podnože



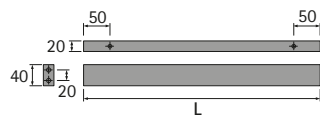
- Pro stolovou podnož se 2 kulatými nohami a podnož se 2 kulatými a obloukovými nohami, viz výše
- Montáž: vyjmout seřizovací šroub s plastovým tělesem a vložit díl pro výškové seřizování
- Plast černý, aluminium finiš

Sada obsahuje:

- 2 ks, krytka
- 2 ks, prvek pro seřízení výšky

Obj. č.	Balení
0 045 978	1 sada

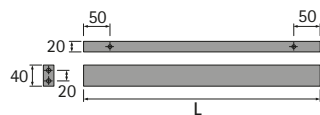
Traverza



- Ocel, prášková barva, aluminium finiš

Délka mm	Pro stůl šířky mm	Obj. č.	Balení
710	800	0 046 009	2 ks
910	1000	0 046 011	2 ks
1110	1200	0 046 012	2 ks
1310	1400	0 046 013	2 ks

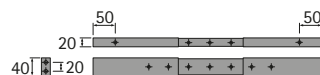
Traverza pro úhlovou sestavu 90°



- Ocel, prášková barva, aluminium finiš

Délka mm	Pro stůl šířky mm	Obj. č.	Balení
1510	1600	0 046 014	2 ks
1710	1800	0 046 015	2 ks
1910	2000	0 046 016	2 ks

Traverza s nastavením šířky



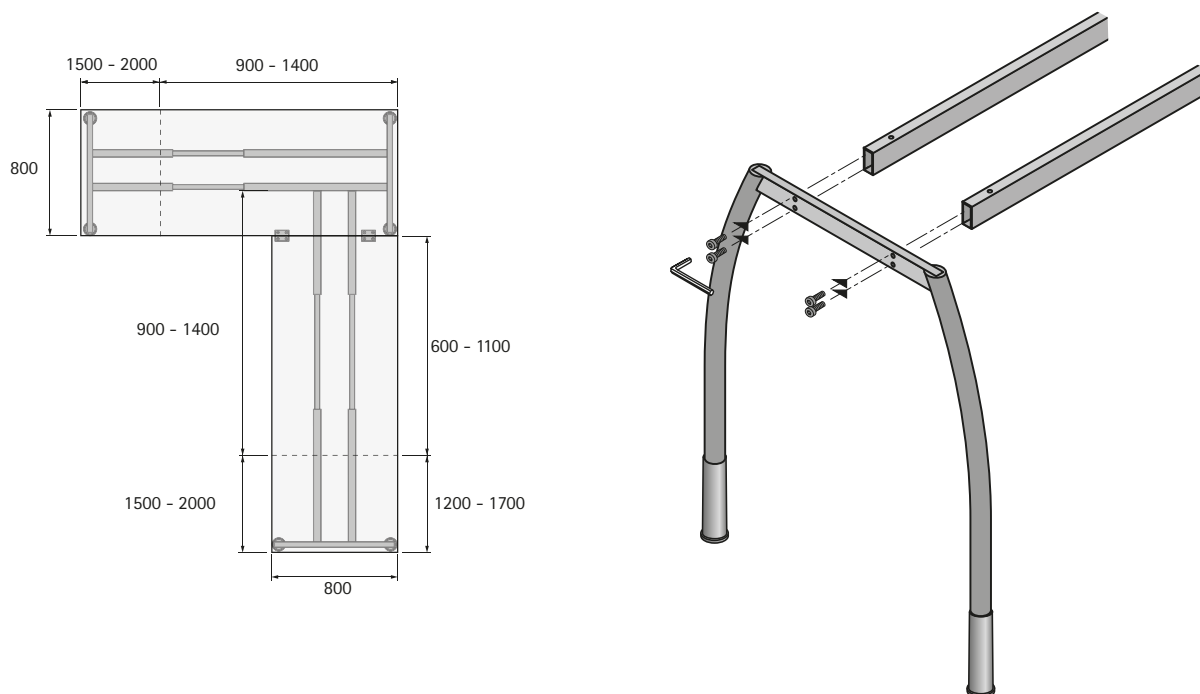
- Seřízení šířky s aretací po 50 mm
- Ocel, prášková barva, aluminium finiš

Pro stůl šířky mm	Obj. č.	Balení
900 – 1400	0 046 019	2 ks
1500 – 2000	0 046 021	2 ks

Stolová podnož Change 2 nohy

► Příklad konfigurace, montáž

Příklad konfigurace, montáž



Celková nosnost včetně stolové desky při rovnoměrném rozložení zátěže činí 100 kg na stolovou desku

Stolová podnož Change Top

► Přehled konfigurací



Individuální sestavy se tvoří z těchto prvků:

3 montážní kříže

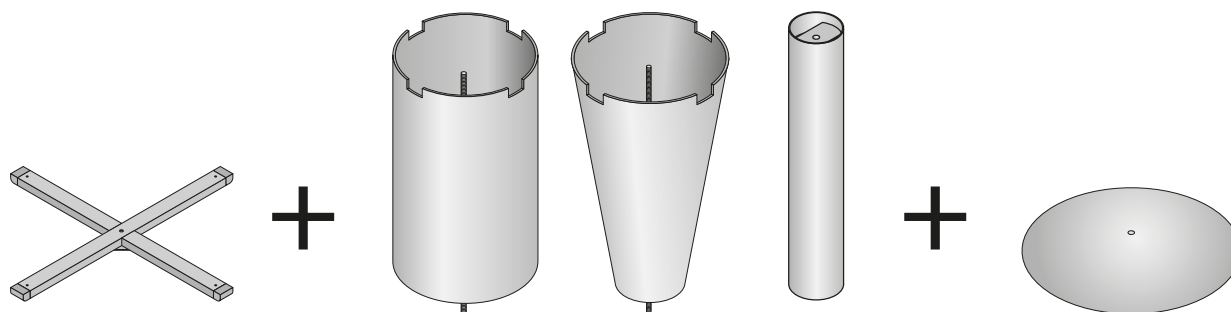
- 600 x 600 mm
- 800 x 800 mm
- 1000 x 1000 mm

3 sloupky

- Ocelový sloup cylindrický nebo
- Dřevěný sloup cylindrický nebo
- Dřevěný sloup kónický

3 základní desky

- Průměr 620 mm
- Průměr 720 mm
- Průměr 820 mm

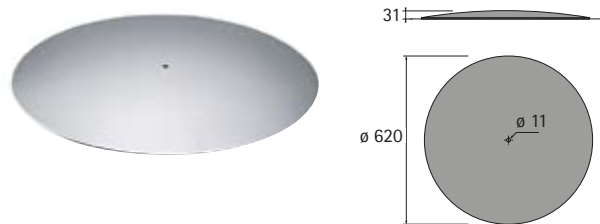


Stolová podnož Change Top



- ▶ Základní deska \varnothing 620 mm
- ▶ Výška 715 mm

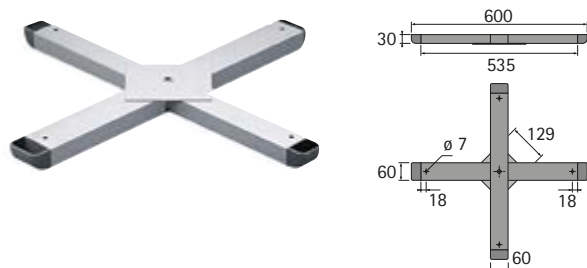
Základní deska \varnothing 620 mm



- ▶ Ocel, prášková barva, aluminium finiš

Obj. č.	Balení
0 048 676	1 ks

Montážní kříž 600 x 600 mm



- ▶ Ocel, prášková barva, aluminium finiš

Obj. č.	Balení
0 048 535	1 ks

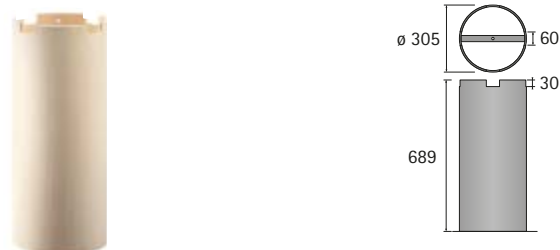
Ocelový sloup cylindrický



- ▶ Průměr 120 mm
- ▶ Rozměry stolové desky max. \varnothing 700 resp. 600 x 600 mm (hloubka x šířka)
- ▶ Ocel, prášková barva, aluminium finiš

Obj. č.	Balení
0 045 836	1 ks

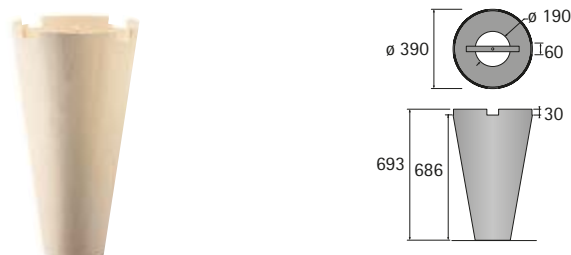
Dřevěný sloup cylindrický



- ▶ Průměr 305 mm
- ▶ Rozměry stolové desky max. \varnothing 900 resp. 800 x 800 mm (hloubka x šířka)
- ▶ Buk přírodní

Obj. č.	Balení
0 045 837	1 ks

Dřevěný sloup kónický



- ▶ Průměr 390 mm
- ▶ Rozměry stolové desky max. \varnothing 900 resp. 800 x 800 mm (hloubka x šířka)
- ▶ Buk přírodní

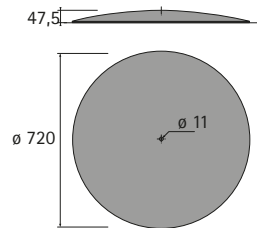
Obj. č.	Balení
0 045 838	1 ks

Stolová podnož Change Top



- ▶ Základní deska \varnothing 720 mm
- ▶ Výška 715 mm

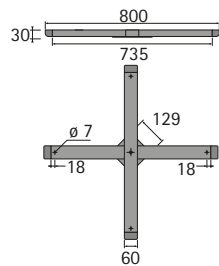
Základní deska \varnothing 720 mm



- ▶ Ocel, prášková barva, aluminium finiš

Obj. č.	Balení
0 048 534	1 ks

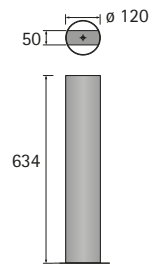
Montážní kříž 800 x 800 mm



- ▶ Ocel, prášková barva, aluminium finiš

Obj. č.	Balení
0 048 533	1 ks

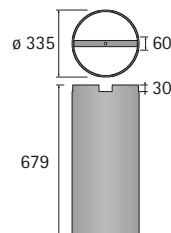
Ocelový sloup cylindrický



- ▶ Průměr 120 mm
- ▶ Rozměry stolové desky max. \varnothing 1100 nebo 850 x 850 mm (hloubka x šířka)
- ▶ Ocel, prášková barva, aluminium finiš

Obj. č.	Balení
0 045 823	1 ks

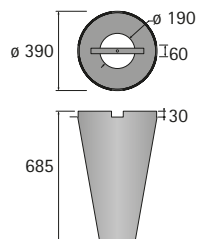
Dřevěný sloup cylindrický



- ▶ Průměr 335 mm
- ▶ Rozměry stolové desky max. \varnothing 1300 resp. 1050 x 1050 mm (hloubka x šířka)
- ▶ Buk přírodní

Obj. č.	Balení
0 045 824	1 ks

Dřevěný sloup kónický



- ▶ Průměr 390 mm
- ▶ Rozměry stolové desky max. \varnothing 1300 resp. 1050 x 1050 mm (hloubka x šířka)
- ▶ Buk přírodní

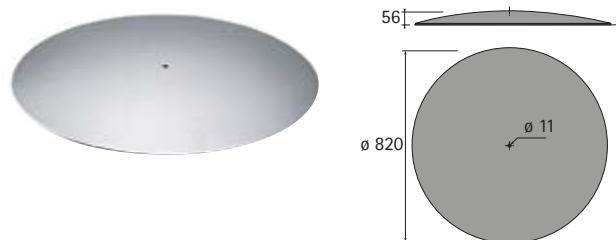
Obj. č.	Balení
0 045 825	1 ks

Stolová podnož Change Top



- ▶ Základní deska \varnothing 820 mm
- ▶ Výška 715 mm

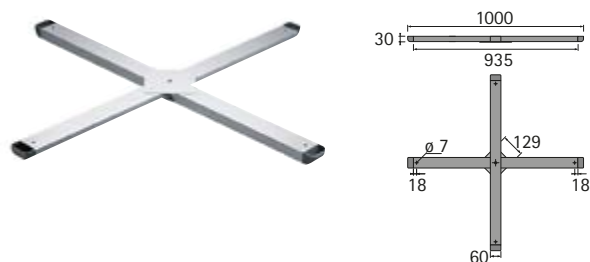
Základní deska \varnothing 820 mm



- ▶ Ocel, prášková barva, aluminium finiš

Obj. č.	Balení
0 048 532	1 ks

Montážní kříž 1000 x 1000 mm



- ▶ Ocel, prášková barva, aluminium finiš

Obj. č.	Balení
0 048 531	1 ks

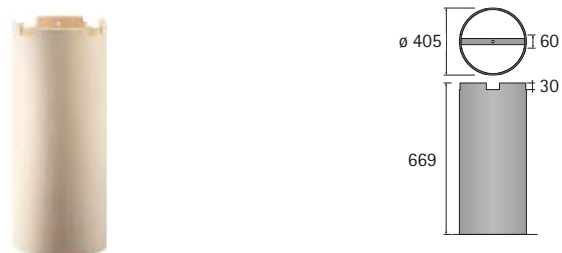
Ocelový sloup cylindrický



- ▶ Průměr 120 mm
- ▶ Rozměry stolové desky max. \varnothing 1400 resp. 1000 x 1000 mm (hloubka x šířka)
- ▶ Ocel, prášková barva, aluminium finiš

Obj. č.	Balení
0 045 827	1 ks

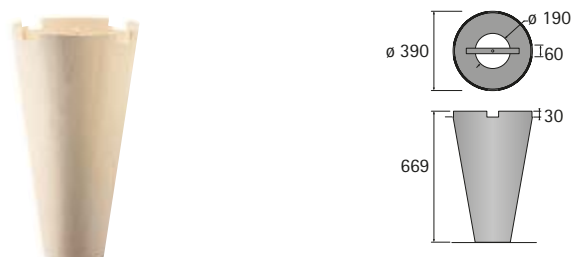
Dřevěný sloup cylindrický



- ▶ Průměr 405 mm
- ▶ Rozměry stolové desky max. \varnothing 1600 resp. 1200 x 1200 mm (hloubka x šířka)
- ▶ Buk přírodní

Obj. č.	Balení
0 045 828	1 ks

Dřevěný sloup kónický



- ▶ Průměr 390 mm
- ▶ Rozměry stolové desky max. \varnothing 1600 resp. 1200 x 1200 mm (hloubka x šířka)
- ▶ Buk přírodní

Obj. č.	Balení
0 045 829	1 ks

Technické informace ke stolovým podnožím

Při zkouškách stolových podnoží se aplikovaly následující normy:

- Change Top Eco: EN 527-1, EN 527-2
- Change Top Pro: EN 527-1, EN 527-2, EN 527-3 a DIN Fb 147
- Change Top Basic: EN 527-1, EN 527-2, EN 527-3
- Change Basic: 100 kg
- Change se 2 nohami: EN 527-1, EN 527-2, EN 527-3



Výběrem z širokého sortimentu stolových noh různých tvarů, materiálů, povrchových úprav a velikostí se optimálně doplňuje moderní design stolů.



Stolové nohy s montážní deskou Hettich se hodí obzvláště pro stolové desky předvrtané v rozteči System 32



Nábytkové nohy z hliníku nebo oceli.

Stolové nohy a nábytkové nohy

► Přehled



Stolové nohy

516 - 518



Stolové nohy System 32
Standardní stolové nohy

519 - 527



Kabelová sponka a příchytka čela

528



Nábytkové nohy

529 - 530



Technické informace
Povrchové úpravy

531

532

Stolová noha

- ▶ Afia
- ▶ Z nerezové oceli



Afia

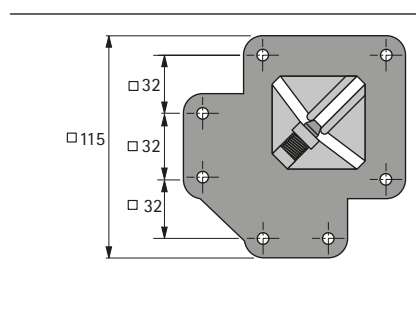
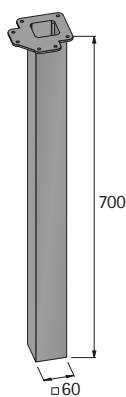


- ▶ Délka 700 mm
- ▶ Čtyřhranná trubka 60 × 60 mm
- ▶ Nosnost 150 kg na každou nohu
- ▶ Výškové seřízení + 10 mm
- ▶ Nerezová ocel kartáčovaná

Sada obsahuje:

- ▶ 4 ks, stolová noha
- ▶ Upeňovací materiál

Obj. č.	Balení
9 078 541	1 sada



Montáž uvnitř obrysu



Stolová noha



- ▶ Afio
- ▶ Z nerezové oceli

Afio

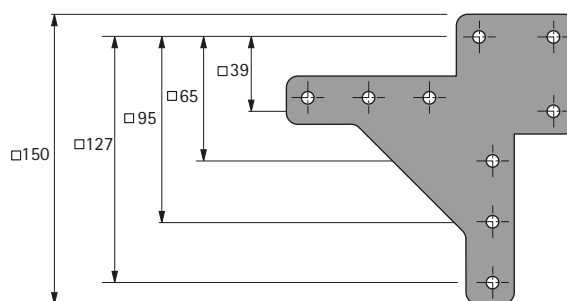
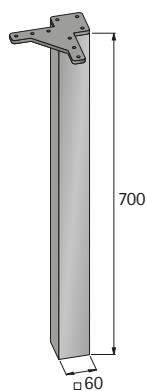


- ▶ Délka 700 mm
- ▶ Čtyřhranná trubka 60 x 60 mm
- ▶ Nosnost 150 kg na každou nohu
- ▶ Výškové seřízení + 10 mm
- ▶ Nerezová ocel kartáčovaná

Sada obsahuje:

- ▶ 4 ks, stolová noha
- ▶ Upevňovací materiál

Obj. č.	Balení
9 078 475	1 sada



Montáž zároveň s obrysem stolu



Stolová noha



- ▶ Afiu
- ▶ Z nerezové oceli

Afiu

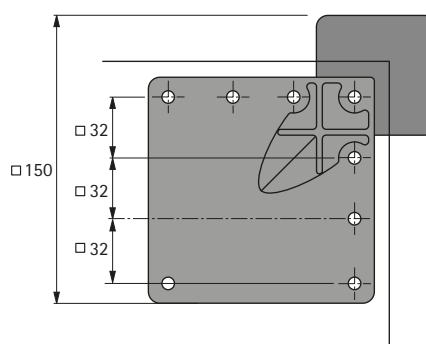
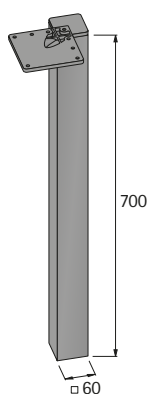


- ▶ Délka 700 mm
- ▶ Čtyřhranná trubka 60 × 60 mm
- ▶ Nosnost 150 kg na každou nohu
- ▶ Výškové seřízení + 10 mm
- ▶ Nerezová ocel kartáčovaná

Sada obsahuje:

- ▶ 4 ks, stolová noha
- ▶ Upevňovací materiál

Obj. č.	Balení
9 078 497	1 sada



Montáž vně obrysu



- ▶ Efua
- ▶ Z oceli

Efua

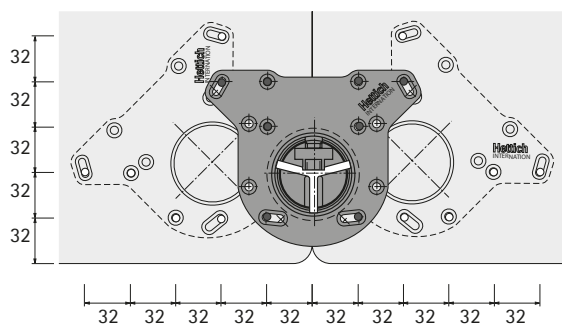


- ▶ Délka 710 mm
- ▶ Výškové seřízení + 30 mm plynule do 740 mm
- ▶ Nosnost 150 kg na každou nohu
- ▶ Ocel

Sada obsahuje:

- ▶ 4 ks, stolová noha
 - ▶ Upevňovací materiál
- ▶ Povrchové úpravy viz str. 532

Povrchová úprava	Obj. č. / Průměr mm			Balení
	50	60	80	
chromovaná, lesklá	0 070 131	0 070 134	0 070 143	1 sada
nerez finiš	0 070 132	0 070 135	0 070 144	1 sada
černá matná	0 070 133	0 070 136	0 070 145	1 sada
šedá		0 070 138		1 sada
bílá		0 070 139		1 sada
aluminium finiš		0 070 140		1 sada
nerezová ocel broušená		0 070 142		1 sada



- ▶ Efui
- ▶ Z hliníku

Efui

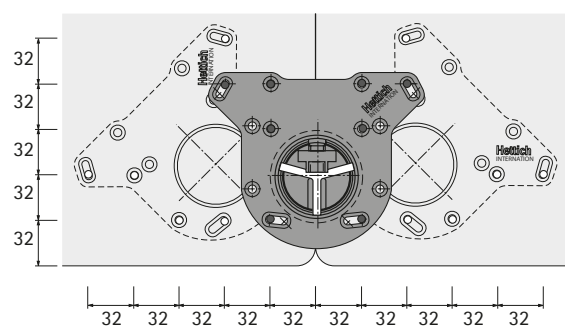


- ▶ Délka 710 mm
- ▶ Průměr 60 mm
- ▶ Výškové seřízení + 30 mm plynule do 740 mm
- ▶ Nosnost 150 kg na každou nohu
- ▶ Hliník eloxovaný

Sada obsahuje:

- ▶ 4 ks, stolová noha
- ▶ Upevňovací materiál

Obj. č.	Balení
0 070 146	1 sada



Stolová noha System 32

- ▶ Femi
- ▶ Ocelové, s velkým rozsahem seřízení

Femi



- ▶ Délka 650 a 710 mm
- ▶ Průměr 60 mm
- ▶ Výškové seřízení + 100 mm plynule do 750 a 810 mm
- ▶ Nosnost 150 kg na každou nohu

Sada obsahuje:

- ▶ 4 ks, stolová noha
- ▶ Upevňovací materiál

- ▶ Lze použít s krycími pouzdry pro výškové seřízení. viz str. 522
- ▶ Lze použít kolečka Femica, viz str. 523
- ▶ Povrchové úpravy viz str. 532

Povrchová úprava	Obj. č. / Délka mm		Balení
	650	710	
chromovaná, lesklá	0 070 202	0 070 147	1 sada
nerez finiš	0 070 206	0 070 148	1 sada
černá matná	0 070 207	0 070 149	1 sada

Femi jako kompletní sada



- ▶ Délka 650 mm (včetně kolečka)
- ▶ Průměr 60 mm
- ▶ Výškové seřízení + 100 mm plynule do 750 mm
- ▶ Nosnost 100 kg na každou nohu

Sada obsahuje:

- ▶ 1 ks, stolová noha
- ▶ 1 ks, kryt na výškové seřízení
- ▶ 1 ks, kolečko, otočné s brzdou
- ▶ Upevňovací materiál

- ▶ Povrchové úpravy viz str. 532

Povrchová úprava	Obj. č.	Balení
chromovaná lesklá	0 070 208	1 sada
nerez finiš	0 070 211	1 sada
černá matná	0 070 212	1 sada

Stolová noha System 32

- ▶ Femico
- ▶ Pro stolovou nohu Femi, System 32

Krycí pouzdro Femico pro Femi

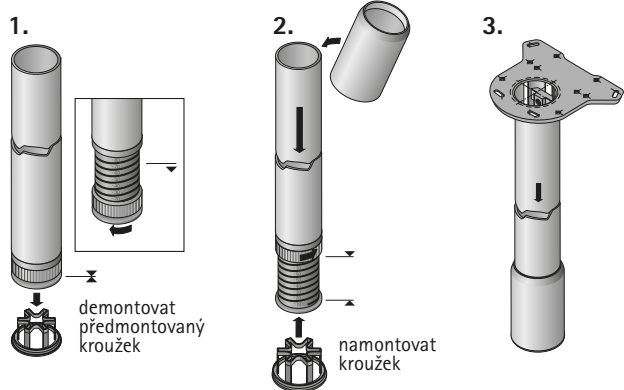


- ▶ Překrývá černý plastový šroub výškového seřízení a zajišťuje ucelený vzhled stolové nohy
- ▶ Ocel

Sada obsahuje:

- ▶ 4 ks, krytka
 - ▶ 4 ks, kroužek, plast černý
- ▶ Povrchové úpravy viz str. 532

Povrchová úprava	Obj. č.	Balení
chromovaná, lesklá	0 070 198	1 sada
nerez finiš	0 070 199	1 sada
černá matná	0 070 200	1 sada



Stolová noha System 32

- ▶ Femica
- ▶ Pro stolovou nohu Femi, System 32

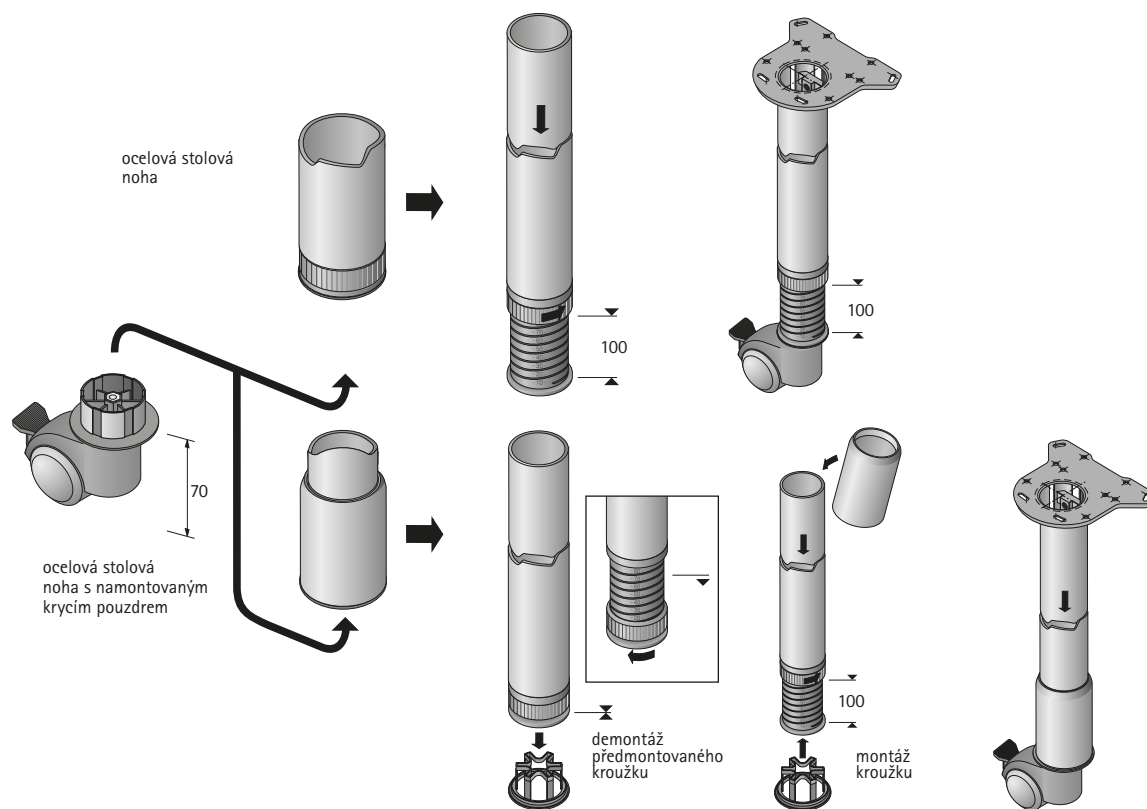
Kolečko Femica pro ocelové stolové nohy Femi



- ▶ Klipová montáž
- ▶ Výška 70 mm (připočítat k délce nohy)
- ▶ Otočná a aretovatelná
- ▶ Lze použít s ocelovým krytem nebo bez něj
- ▶ Plast, černý

Obj. č.	Balení
0 070 201	1 ks

Montáž



- ▶ Ayo
- ▶ Pro stoly ke stání a s vysokou nosností

Ayo

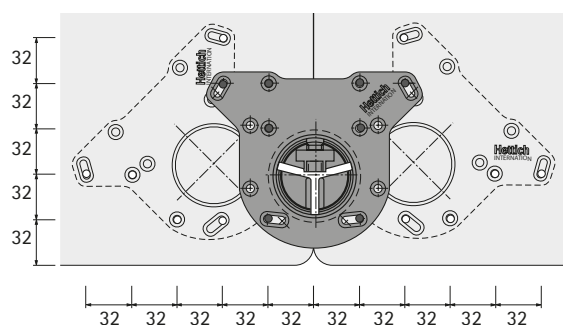


- ▶ Délka 1200 mm
- ▶ Průměr 60 mm
- ▶ Výškové seřízení + 30 mm plynule do 1230 mm
- ▶ Nohu lze zkrátit
- ▶ Nosnost 150 kg na každou nohu
- ▶ Kvalita stolové desky musí odpovídat požadované nosnosti
- ▶ Ocel

Sada obsahuje:

- ▶ 1 ks, stolová noha
 - ▶ 1 ks, ukončovací patka
 - ▶ 1 ks, krycí pouzdro, plast černý
 - ▶ Upevňovací materiál
- ▶ Povrchové úpravy viz str. 532

Povrchová úprava	Obj. č.	Balení
chromovaná, lesklá	0 046 048	1 sada
nerez finiš	0 046 049	1 sada
černá matná	0 046 051	1 sada



- ▶ Jelani
- ▶ Pro stoly ke stání a s vysokou nosností

Jelani



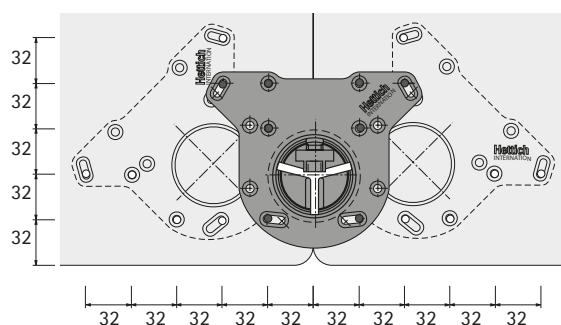
- ▶ Délka 690 mm
- ▶ Průměr 80 mm
- ▶ Výškové seřízení + 180 mm plynule do 870 mm
- ▶ Nosnost 150 kg na každou nohu
- ▶ Kvalita stolové desky musí odpovídat požadované nosnosti
- ▶ Ocel

Sada obsahuje:

- ▶ 1 ks, stolová noha
- ▶ 1 ks, krycí pouzdro
- ▶ Upevňovací materiál

- ▶ Povrchové úpravy viz str. 532

Povrchová úprava	Obj. č.	Balení
chromovaná, lesklá	0 046 063	1 sada
nerez finiš	0 046 064	1 sada
černá matná	0 046 065	1 sada



- ▶ Jengo
- ▶ Sklopná stolová noha ocelová

Jengo

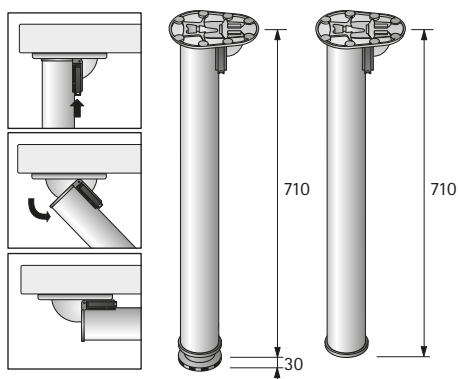


- ▶ Délka 710 mm
- ▶ Průměr 50 mm
- ▶ Výškové seřízení + 30 mm plynule do 740 mm
- ▶ Nosnost 150 kg na každou nohu
- ▶ Kvalita stolové desky musí odpovídat požadované nosnosti
- ▶ Ocel

Sada obsahuje:

- ▶ 4 ks, stolová noha
- ▶ Upevňovací materiál
- ▶ Povrchové úpravy viz str. 532

Povrchová úprava	Obj. č.	Balení
černá matná	0 046 693	1 sada
chromovaná, lesklá	0 046 694	1 sada
nerez finiš	9 078 548	1 sada



Standardní stolová noha



- ▶ Jengo
- ▶ Sklopná stolová noha z hliníku

Jengo

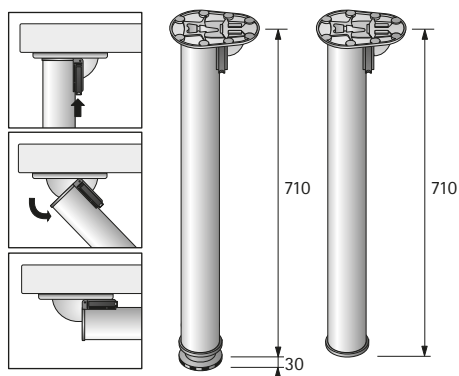


- ▶ Délka 710 mm
- ▶ Průměr 50 mm
- ▶ Výškové seřízení + 30 mm plynule do 740 mm
- ▶ Nosnost 150 kg na každou nohu
- ▶ Kvalita stolové desky musí odpovídat požadované nosnosti
- ▶ Hliník rýhovaný dezén

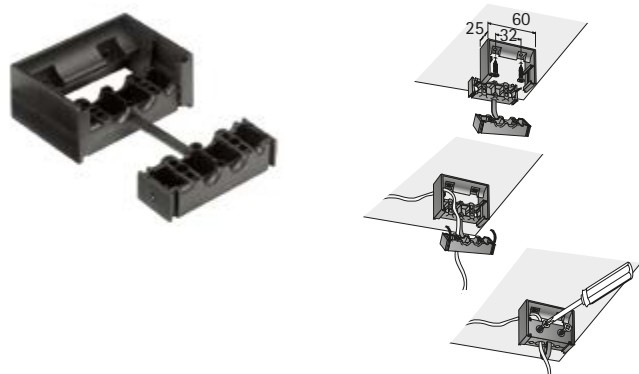
Sada obsahuje:

- ▶ 4 ks, stolová noha
- ▶ Upevňovací materiál

Obj. č.	Balení
0 046 066	1 sada



Kabelová sponka



- Sponka k našroubování pro 4 kabely
- Plast, černý

Obj. č.	Balení
0 046 053	1 ks

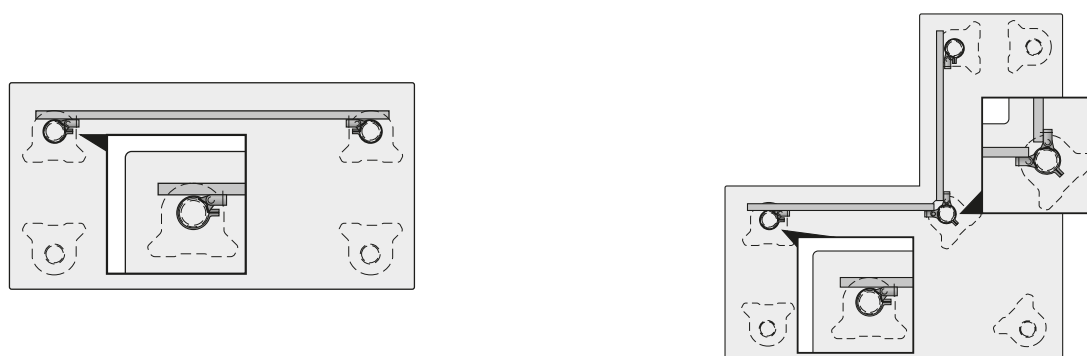
Přichytky pro krycí desky



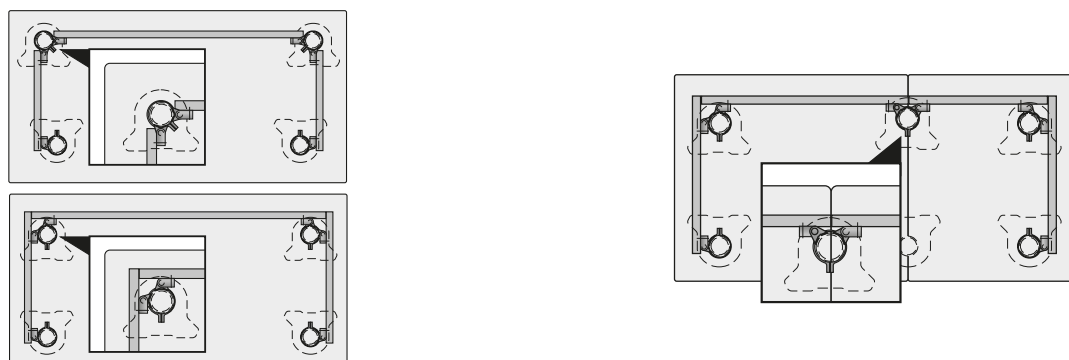
- Pro různé varianty krycích desek
- Libovolně otočné a polohovatelné
- Průměr 60 mm
- Plast, černý

Pro variantu stolu	Sada obsahuje:	Obj. č.	Balení
S 1 krycí deskou	4 spony 4 adaptéry	0 070 216	1 sada
Se 2 krycími deskami	6 spon 8 adaptérů	0 070 217	1 sada
Se 3 krycími deskami	8 spon 12 adaptérů	0 070 218	1 sada

Stůl s jednou krycí deskou a dvěma krycími deskami



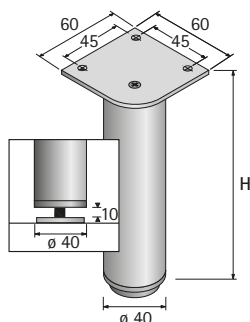
Stůl se třemi krycími deskami, dvě stolové desky montovány vedle sebe



Nábytková noha

- ▶ Lano RO, Lano SQ 30, Lano SQ 46
- ▶ Z hliníku

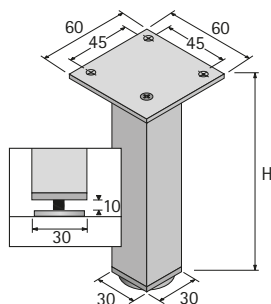
Lano RO



- ▶ Průměr 40 mm
- ▶ Výškové seřízení + 10 mm na stavěcím šroubem
- ▶ Nosnost 150 kg na každou nohu
- ▶ Montážní deska ocelová, prášková barva stříbrná
- ▶ Nábytková noha hliníková
- ▶ Včetně plastového kluzáku se závitem

Rozměr H mm	Obj. č. / Povrchová úprava		Balení
	leštěná	stříbřitě eloxovaná	
80	9 119 555	9 119 551	1/4 ks
100	9 119 556	9 119 552	1/4 ks
120	9 119 557	9 119 553	1/4 ks
150	9 119 558	9 119 554	1/4 ks

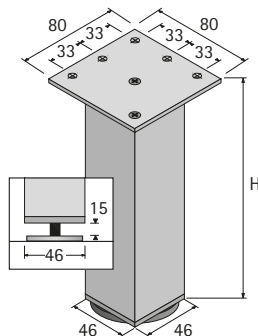
Lano SQ 30



- ▶ Čtyřhranná trubka 30 × 30 mm
- ▶ Výškové seřízení + 10 mm na stavěcím šroubem
- ▶ Nosnost 150 kg na každou nohu
- ▶ Montážní deska ocelová, prášková barva stříbrná
- ▶ Nábytková noha hliníková
- ▶ Včetně plastového kluzáku se závitem

Rozměr H mm	Obj. č. / Povrchová úprava		Balení
	leštěná	stříbřitě eloxovaná	
80	9 119 449	9 119 445	1/4 ks
100	9 119 450	9 119 446	1/4 ks
120	9 119 541	9 119 447	1/4 ks
150	9 119 542	9 119 448	1/4 ks

Lano SQ 46



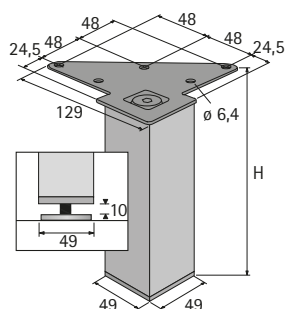
- ▶ Čtyřhranná trubka 46 × 46 mm
- ▶ Výškové seřízení + 15 mm na stavěcím šroubem
- ▶ Nosnost 150 kg na každou nohu
- ▶ Montážní deska ocelová, prášková barva stříbrná
- ▶ Nábytková noha hliníková
- ▶ Včetně plastového kluzáku se závitem

Rozměr H mm	Obj. č. / Povrchová úprava		Balení
	leštěná	stříbřitě eloxovaná	
100	9 119 547	9 119 543	1/4 ks
120	9 119 548	9 119 544	1/4 ks
150	9 119 549	9 119 545	1/4 ks
200	9 119 550	9 119 546	1/4 ks

Nábytková noha

- ▶ Kaleo SQN 46
- ▶ Z oceli

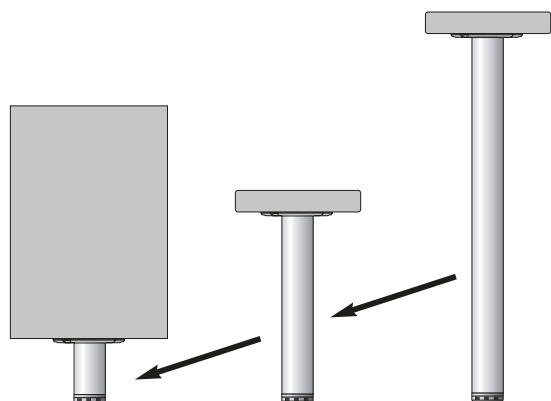
Kaleo SQN 46



- ▶ Čtyřhranná trubka 46 x 46 mm
- ▶ Výškové seřízení + 10 mm na stavěcím šroubem
- ▶ Nosnost 150 kg na každou nohu
- ▶ Montážní deska: ocel pozinkovaná
- ▶ Ocelová nábytková noha
- ▶ Včetně plastového kluzáku se závitem

Rozměr H mm	Obj. č. / Povrchová úprava		Balení
	Nerez finiš	Chromovaná s vysokým leskem	
100	9 206 865	9 206 867	1/4 ks
150	9 206 866	9 206 868	1/4 ks

Výšky a délky



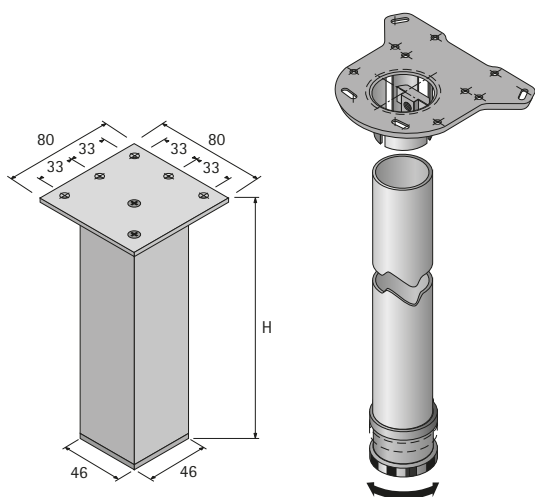
Stolové nohy

- Délku lze vybrat především dle ergonomických požadavků
- Délka + tloušťka stolové desky = výška stolu
- Stolové nohy a jejich uplatnění:
 - délka >800 mm = stůl k stání
 - délka 690 až 750 mm = stůl k sezení
 - délka kolem 400 mm = konferenční stoly

Nábytkové nohy

- Délka 20 až 250 mm

Montáž



Stolové nohy

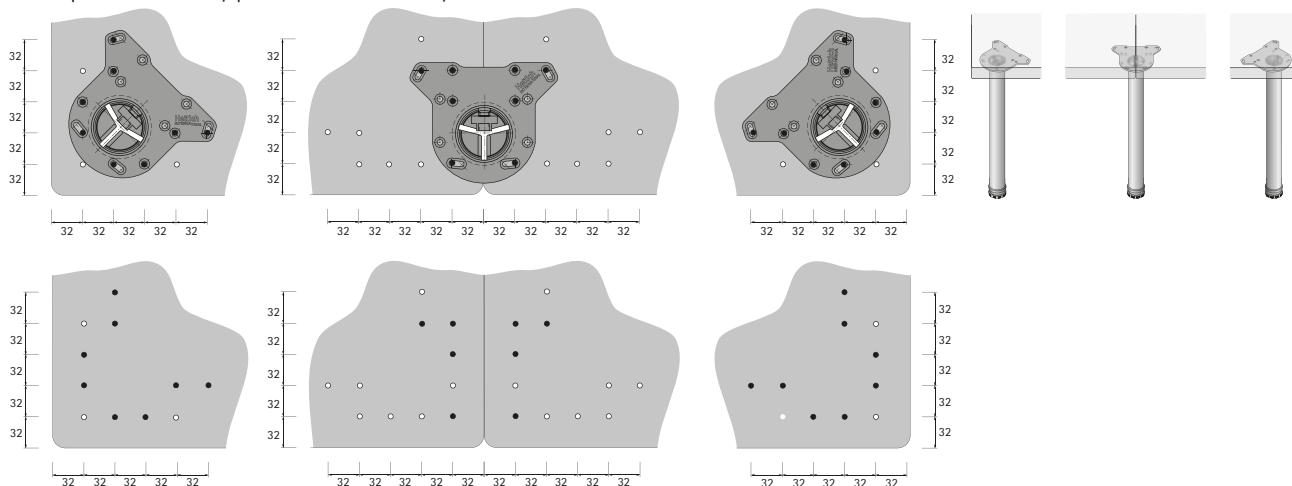
- U dekorativních nábytkových noh je montážní deska často přizpůsobena designu
- Ostatní nohy zohledňují praktické aspekty montáže a demontáže i např. skladování

Nábytkové nohy

- I zde je zohledněna dekorativní funkce
- Některé nohy s větší montážní deskou jsou vhodné obzvláště k montáži pod bok a dno, tím podporují optimální rozložení zatížení

Montážní desky Hettich

- Stolové nohy s touto montážní deskou se hodí obzvláště pro stolové desky předvrtané v rozteči System 32

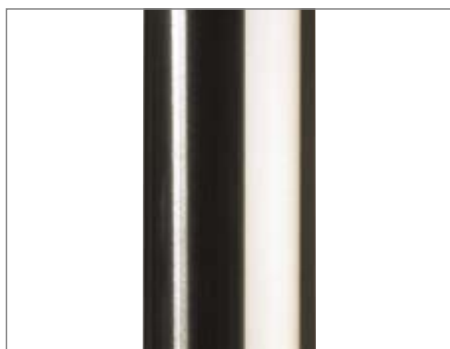


Stolové nohy a nábytkové nohy

- ▶ Technické informace
- ▶ Povrchové úpravy stolových a nábytkových noh



Chromovaná lesklá



Nerez finiš



Černá matná



Šedá



Bílá



Aluminium finiš



Nerezová ocel broušená



Articus Mono

534



Articus Multi

535



Držák PC PRO

536



Držák PC Lock

537



Držák PC Eco

538



Držák PC Basic

538



Kuličkový výsuv KA 3434 pro výsuvy na klávesnici

539



Výsuv na klávesnici s podložkou pod myš

540



OrgaStripe

541 - 542



Org@Wall

544 - 545



SmarTray plastový

550 - 551

- ▶ Držáky monitoru
- ▶ Articus Mono

Articus Mono

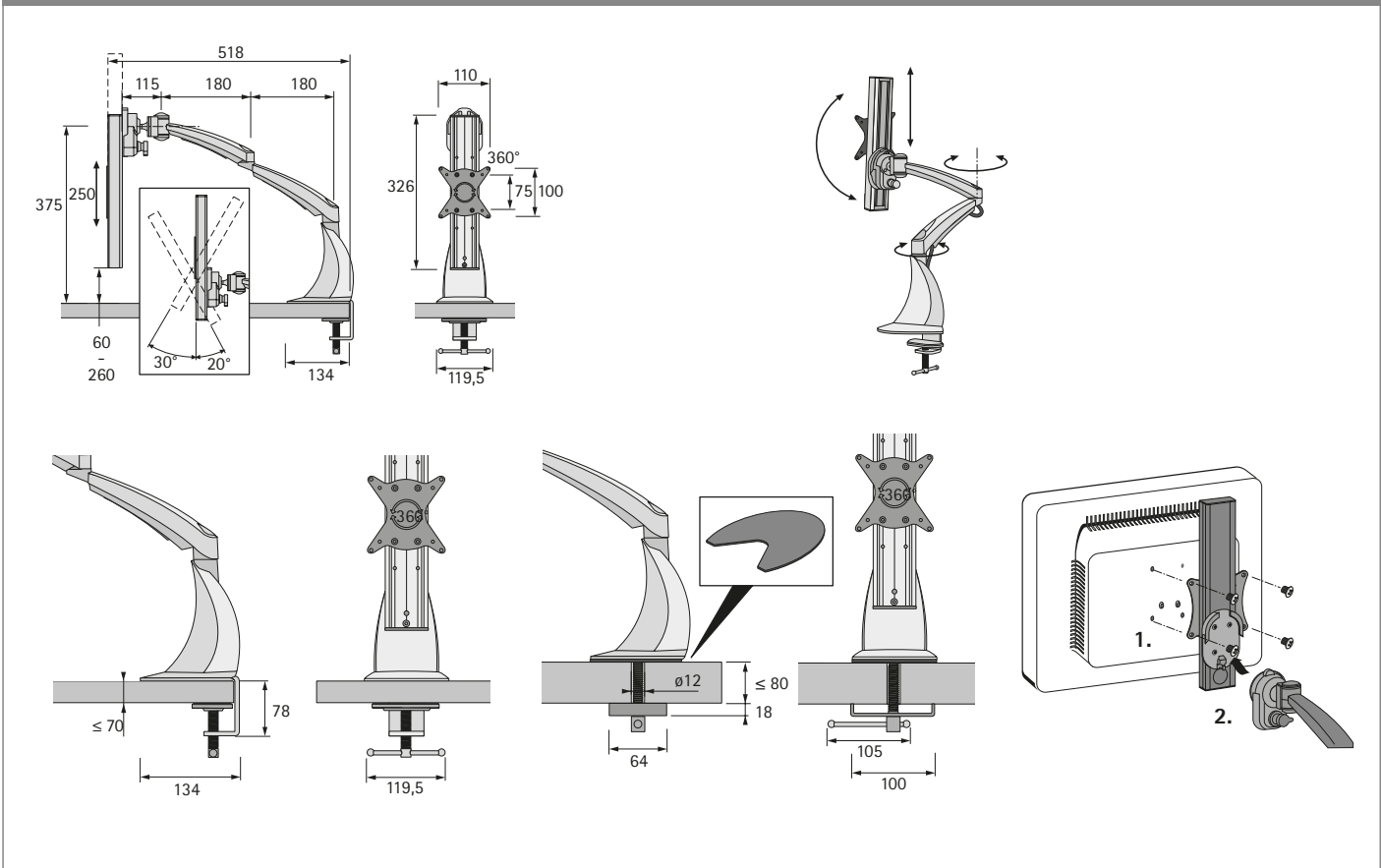


- ▶ Pro LCD nebo TFT monitor
- ▶ K připojení svorkami nebo k přivrtání ke stolové desce
- ▶ Hmotnost monitoru 2,8 až 9 kg
- ▶ Otočné o 360°, s variabilně nastavitelnou výškou a sklonem pro ergonomické přizpůsobení pracovní poloze
- ▶ Kabelové vedení v otočném rameni
- ▶ Uchytení VESA 75 a VESA 100
- ▶ Ocel, prášková barva, aluminium finiš

Obj. č.	Balení
9 133 476	1 ks



Montáž



- ▶ Držáky monitorů
- ▶ Articus Multi

Articus Multi

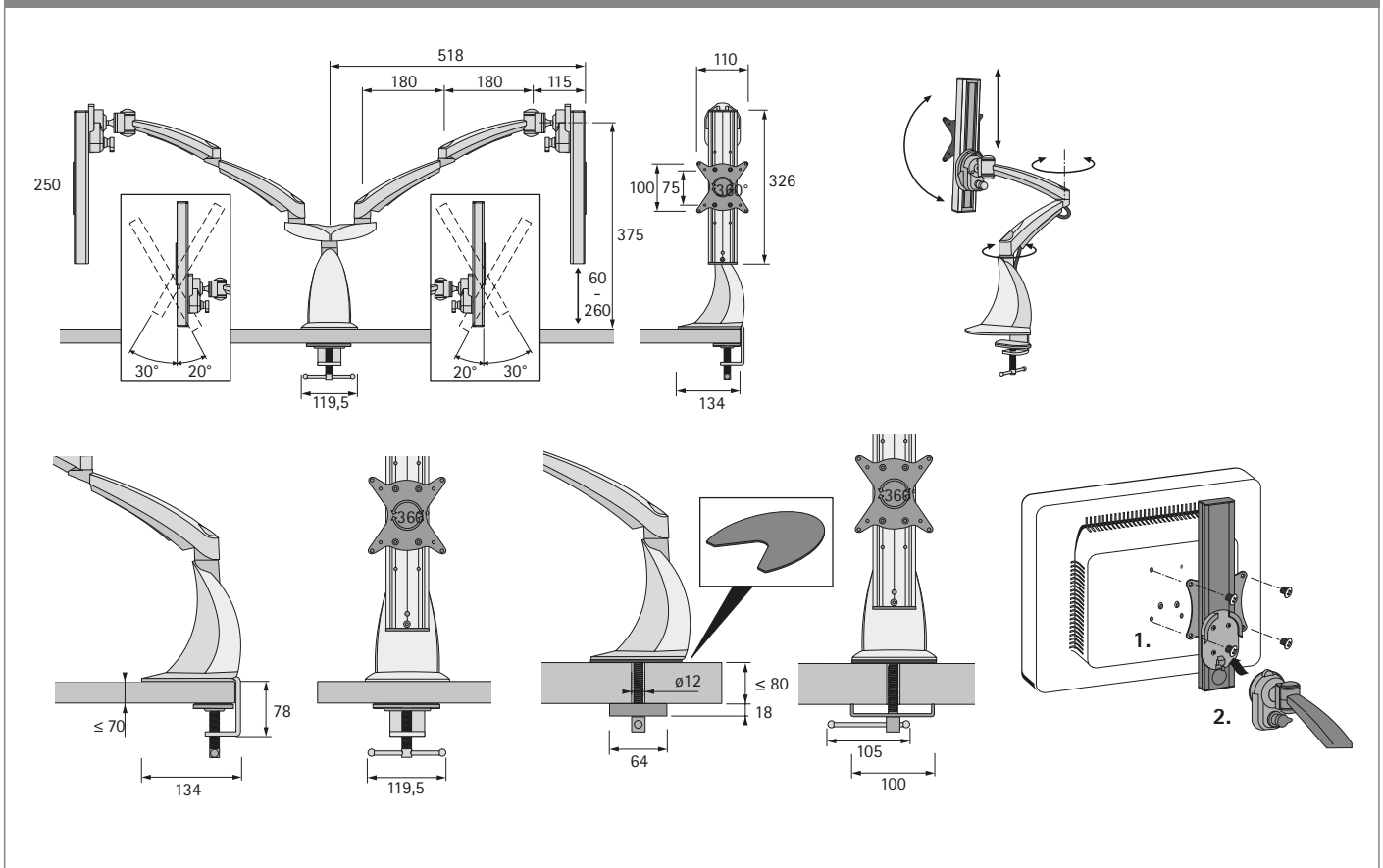


- ▶ Pro dva LCD nebo TFT monitory
- ▶ K připojení svorkami nebo k přivrtání ke stolové desce
- ▶ Hmotnost monitoru 2,8 až 9 kg
- ▶ Otočné o 360°, s variabilně nastavitelnou výškou a sklonem pro ergonomické přizpůsobení pracovní poloze
- ▶ Kabelové vedení v otočném ramenu
- ▶ Uchycení VESA 75 a VESA 100
- ▶ Ocel, prášková barva, aluminium finiš

Obj. č.	Balení
9 133 477	1 ks



Montáž



- ▶ Držák PC
- ▶ PRO

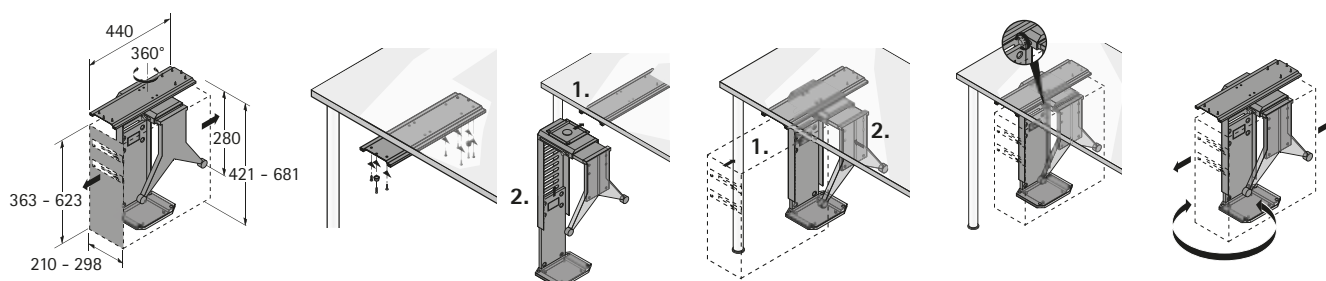
Držák PC PRO



- ▶ K našroubování pod stolovou deskou
- ▶ S nastavitelnou šířkou, výškou a hloubkou
- ▶ Otočný o 360°
- ▶ Rozměry PC:
Výška 363 - 623 mm
Šířka 210 - 298 mm
- ▶ Plast průsvitný

Obj. č.	Balení
9 078 797	1 ks

Montáž



- ▶ Držák PC
- ▶ Lock

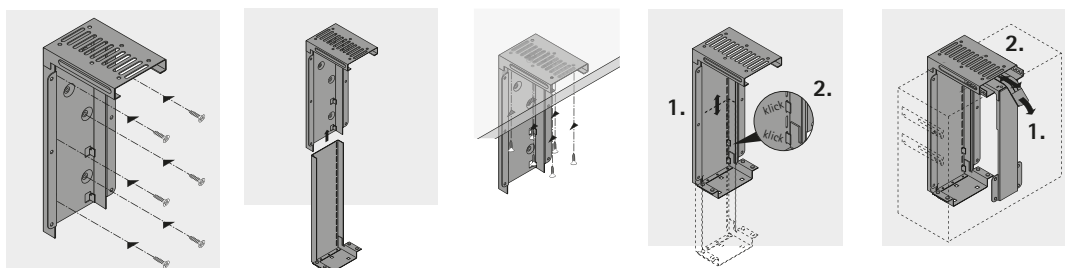
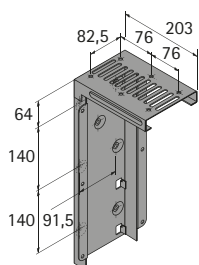
Držák PC Lock



- ▶ Jednoduše přišroubujte pod stolovou deskou nebo na plochu boku
- ▶ Max. rozměry PC:
Výška 370 - 630 mm
Šířka 85 - 230 mm
- ▶ Příkladná možnost zamykání, zámek objednejte zvlášť (viz níže)
- ▶ Ocel, prášková barva

Barva	Obj. č.	Balení
aluminium finiš	0 048 306	1 ks
černá	0 048 305	1 ks

Montáž



Zamykací sada



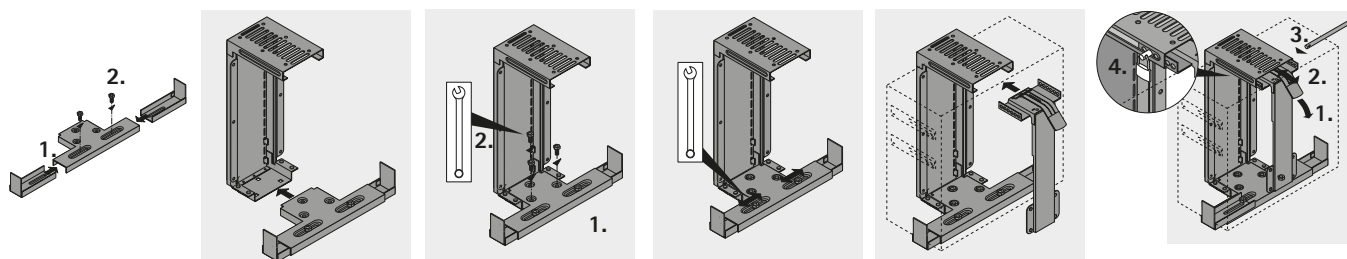
- ▶ K zamknutí držáku PC Lock
- ▶ Ocel, prášková barva

Sada obsahuje:

- ▶ 1 ks, úhelník
- ▶ 1 ks, visací zámek

Barva	Obj. č.	Balení
aluminium finiš	0 048 307	1 sada
černá	0 047 115	1 sada

Montáž se zamykací sadou



- ▶ Držák PC
- ▶ Eco, Basic

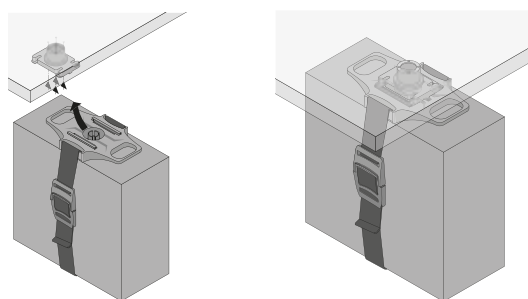
Držák PC Eco



- ▶ K našroubování pod stolovou deskou
- ▶ Pomocí pásu lze nastavit na PC různých rozměrů
- ▶ Obvod pásu 1600 mm
- ▶ Plast, černý

Obj. č.	Balení
9 078 792	1 ks

Montáž



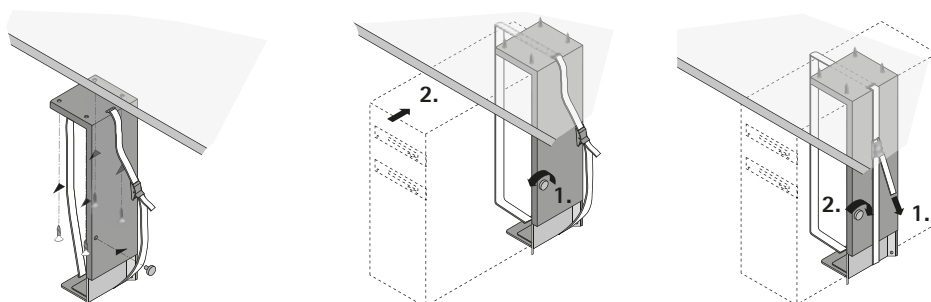
Držák PC Basic



- ▶ K našroubování pod stolovou deskou
- ▶ S nastavitelnou šířkou a výškou
- ▶ Rozměry PC:
Výška 330 - 570 mm
Šířka 90 - 200 mm
- ▶ Ocel, prášková barva, aluminium finiš

Obj. č.	Balení
9 078 795	1 ks

Montáž



- ▶ Výsuvy na klávesnici
- ▶ Kuličkový výsuv KA 3434, nosnost 20 kg

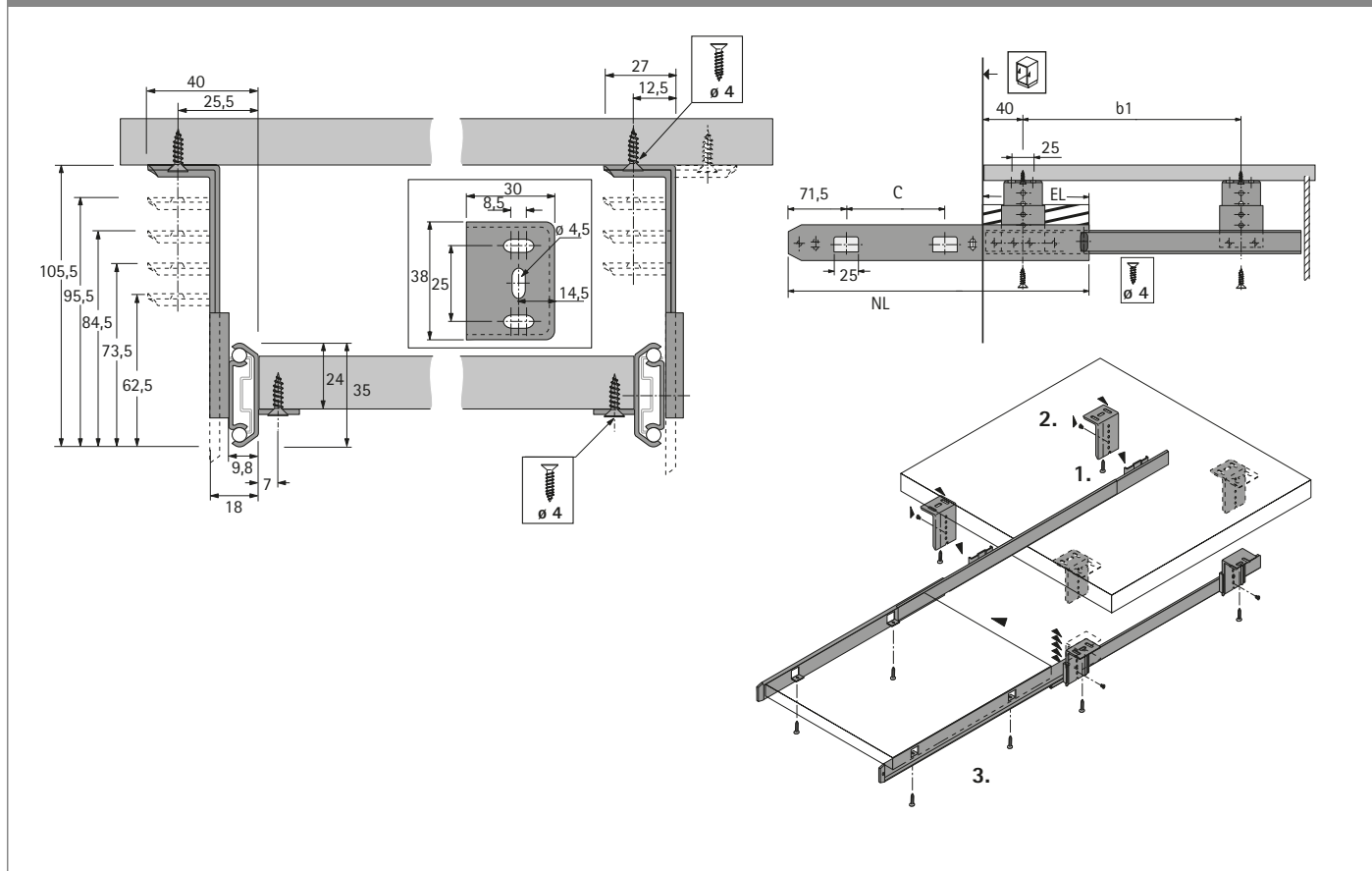
KA 3434, nosnost 20 kg



- ▶ Přesný částečný výsuv s aretací zpětného chodu a pojistkou proti vypadnutí
- ▶ Pro výsuvy na klávesnici, zásuvky a police
- ▶ Variabilní montážní výška od 62,5 do 105,5 mm v 5 polohách
- ▶ Nosnost 20 kg dle EN 15338, úroveň 1
- ▶ Ocel pozinkovaná a pasivovaná

Jmenovitá délka mm	Ztráta výsuvu EL mm	Rozteč otvorů b1 mm	Rozteč otvorů C mm	Obj. č.	Balení
300	103	213	108	0 077 800	1 sada
350	116	263,5	158,5	0 077 801	1 sada
400	128	314,5	184	0 077 802	1 sada
450	141	365	209,5	0 077 803	1 sada
500	154	416	260,5	0 077 804	1 sada
550	167	416	311	0 077 805	1 sada

Montáž



► Výsuv na klávesnici

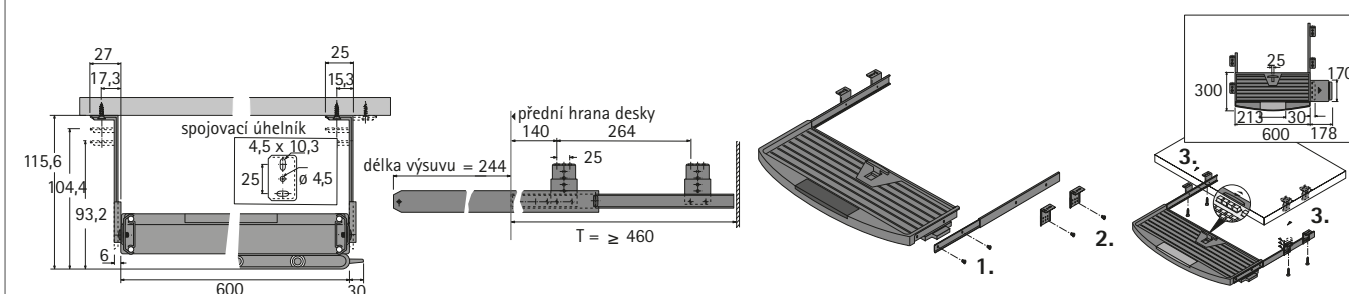
Výsuv na klávesnici s podložkou pod myš



- Pro montáž pod desku psacího stolu
- 3 variabilní konstrukční výšky od 93,2 do 115,6 mm
- Maximální šířka klávesnice 555 mm
- Hmotnost klávesnice 20 kg
- Aretace klávesnice
- Příhrádka na psací potřeby
- Plast

Barva	Obj. č.	Balení
šedá	0 070 289	1 ks
černá	0 070 284	1 ks

Montáž



- ▶ OrgaStripe
- ▶ OrgaStripe Profil, OrgaClip



Snadné, rychlé a flexibilní vybavení zásuvek? OrgaStripe je ideálním řešením pro flexibilní úložný systém. Samolepící proužky je možno použít téměř ve všech zásuvkách. Příčky s tloušťkou 4 mm poskytují mnoho možností pro individuální uspořádání. Vlastní OrgaStripe je přitom vzhledově nenápadný. Díky kompaktním rozměrům se zvýší využití stávajícího úložného prostoru. Velikost přihrádek je možno snadno měnit posunutím příček. Díky tomu se v soukromí i v kanceláři zajistí pořádek, přehled a organizace.

OrgaStripe profil



- ▶ Pro nalepení na povrchově upravené dřevěné materiály, ocel a hliník
- ▶ Délka 1100 mm
- ▶ Plast

Příslušenství viz:

- ▶ Montážní návod, viz str. 542

Barva	Obj. č.	Balení
šedá	9 203 466	1/30 ks
černá	9 203 254	1/30 ks
bílá	9 203 465	1/30 ks

OrgaClip



- ▶ K použití do profilu OrgaStripe
- ▶ Pro dělicí příčku tloušťky 4 mm
- ▶ Materiál dělicí příčky dle individuálního výběru
- ▶ Lze plynule posouvat v profilu
- ▶ Plast

Příslušenství viz:

- ▶ Montážní návod, viz str. 542

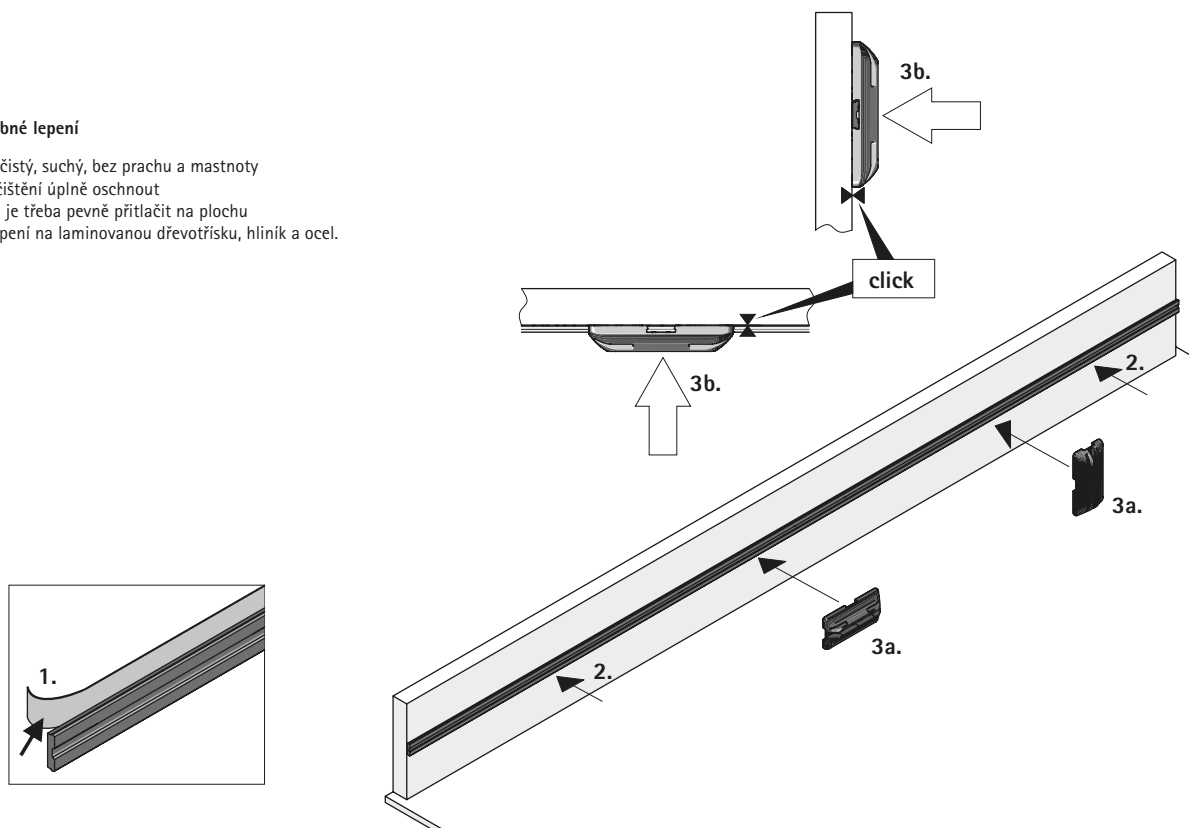
Barva	Obj. č.	Balení
šedá	9 203 469	1/60 ks
černá	9 203 467	1/60 ks
bílá	9 203 468	1/60 ks

Montážní návod OrgaStripe

Montáž

Pokyny pro bezchybné lepení

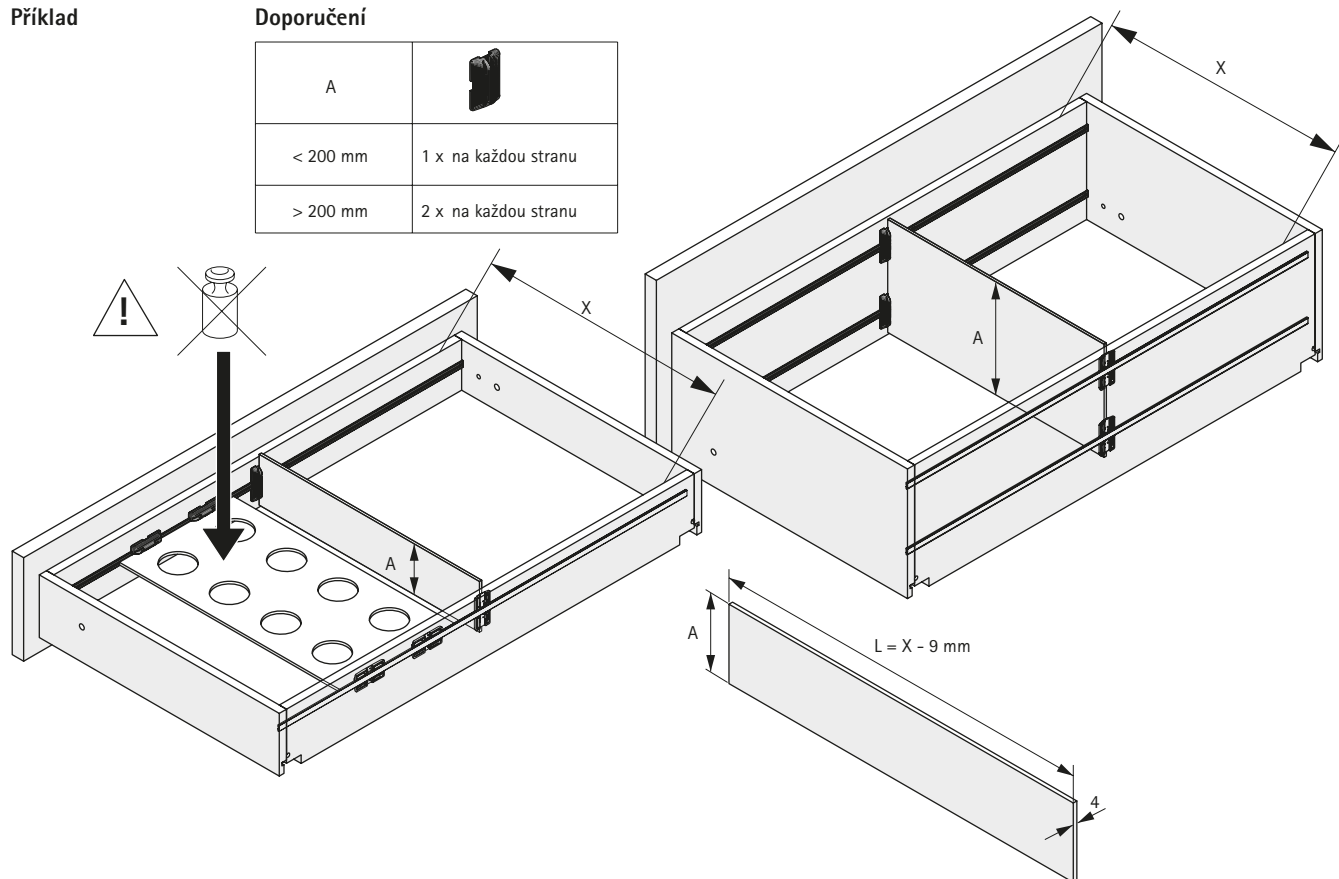
- Povrch musí být čistý, suchý, bez prachu a mastnoty
- Povrch musí po čištění úplně oschnout
- Samolepicí profil je třeba pevně přitlačit na plochu
- Doporučuje se lepení na laminovanou dřevotřísku, hliník a ocel.



Příklad

Doporučení

A	
< 200 mm	1 x na každou stranu
> 200 mm	2 x na každou stranu





Jednoduše udělejte pořádek:

Org@Wall zajistí pořádek a vytvoří prostor na psacím stole. Univerzální závěsné profily z kvalitního hliníku jsou variabilní a lze je kombinovat jak s praktickými zakladači, tak také s miskami na psací potřeby. Montáž Org@Wall

je jednoduchá. Chrání také před pohledy i hlukem. Různé formáty nabízejí mnoho způsobů uspořádání a vytvoření individuální kanceláře. Tak jednoduchá a přehledná může být kancelářská práce.

Příslušenství pro psací stůl a kancelář

- ▶ Úložný systém Org@Wall
- ▶ Přehled



Univerzální závěsný profil

546



Příslušenství

546 - 548

Příslušenství pro psací stůl a kancelář

► Členění Org@Wall

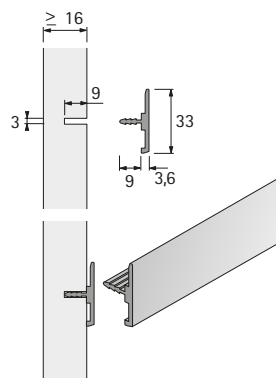
► Univerzální závěsný profil, držák čela

Univerzální závěsný profil Org@Wall

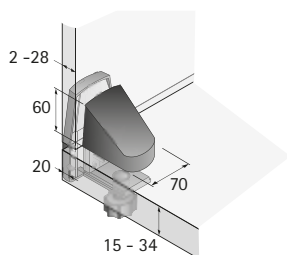


- K zapuštění do drážky
- Pro dřevěné boky tloušťky od 16 mm
- Lze zkrátit
- Hliník eloxovaný

Délka mm	Obj. č.	Balení
1800	9 011 869	1 ks
2900	9 012 148	1 ks



Držák krycí desky



- Na stolovou desku, k upevnění svěrkou
- Pro stolovou desku tloušťky 15 - 34 mm

Obj. č.	Balení
0 046 840	1/2 ks

Příslušenství pro psací stůl a kancelář

- ▶ Členění Org@Wall
- ▶ Příhrádka, misky

Zakladač DIN A4 s drátěnými přepážkami

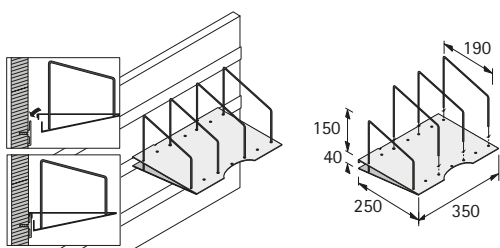


- ▶ K zavěšení na univerzální profil Org@Wall
- ▶ Zakladač ocel, prášková barva, aluminium finiš
- ▶ Drátěné oblouky ocel, prášková barva modrá

Sada obsahuje:

- ▶ 1 ks, zakladač DIN A4
- ▶ 5 ks, drátěný oblouk

Obj. č.	Balení
0 047 117	1 sada

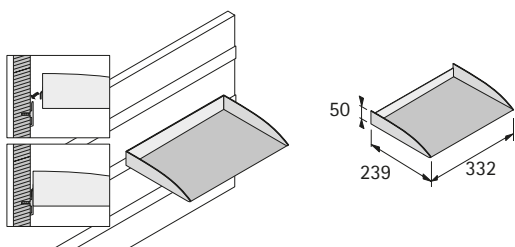


Zakladač DIN A4 naležato



- ▶ K zavěšení na univerzální profil
- ▶ Ocel, prášková barva, aluminium finiš

Obj. č.	Balení
0 047 116	1 ks



Misky



- ▶ Plast transparentní

Délka mm	Obj. č.	Balení
98	0 013 174	1 ks
148	0 013 173	1 ks
198	0 013 172	1 ks
298	0 013 171	1 ks

Příslušenství pro psací stůl a kancelář

▶ Členění Org@Wall

▶ Vložka na CD, sada univerzálních držáků

Vložka na CD do misky



▶ Plast transparentní

Délka mm	Počet CD	Obj. č.	Balení
298	12	0 013 187	1 ks

Sada univerzálních držáků



- ▶ Zajistí a zaaretuje různě velké předměty
- ▶ Pro použití všech obvyklých formátů složek

Sada obsahuje:

- ▶ 1 sada, univerzální držák, plast průhledný
- ▶ 2 ks, hliníkový čep

Název položky	Obj. č.	Balení
Sada univerzálních držáků	0 013 382	1 sada
Hliníkový čep	0 013 394	1/4 ks

Příslušenství pro psací stůl a pro kancelář

- ▶ Systém plastových zásuvek SmarTray na psací potřeby s výsuvy Quadro 12
- ▶ Pro montáž do korpusového nábytku a pod půdu nebo stolovou desku



Velké plus pro místo:

Zásuvky na psací potřeby SmarTray z kvalitního plastu jsou skutečnými organizačními talenty. Přinášejí pořádek do korpusového nábytku, jako jsou kontejnery, Big Org@Tower nebo Caddy - nebo přímo pod desku stolu. Světlá šířka mezi boky korpusu 392 mm se perfektně hodí do stavebnicového

systému Hettich. Můžete si vybrat mezi hloubkou misek na psací potřeby 40 mm a 60 mm. Kompletně skrytý výsuv je založen na milionkrát osvědčeném principu Quadro. Částečný výsuv Vám nabízíme jako alternativy s dotahem, se Silent System nebo s Push to open.



Chytře s Caddy:
zásuvka na psací potřeby SmarTray s členěním.



Plochá a funkční:
zásuvka na psací potřeby SmarTray 40 mm pod deskou psacího stolu.



Čarování s místem:
úložný prostor v Big Org@Tower je možno ještě lépe využít díky SmarTray.



Využití každého centimetru:
SmarTray jako vnitřní výsuv v kontejneru s vysokým čelem.

Příslušenství pro psací stůl a kancelář

- ▶ Systém plastových zásuvek SmarTray na psací potřeby s výsuvy Quadro 12
- ▶ Přehled



Zásuvka na psací potřeby 40 mm

552



Zásuvka na psací potřeby 60 mm

552



Výsuv Quadro 12

Pro montáž pod polici nebo stolovou desku

552

Pro montáž do korpusového nábytku

553



Výsuv Quadro 12 se Silent System

Pro montáž pod polici nebo stolovou desku

552

Pro montáž do korpusového nábytku

553



Výsuv Quadro 12 s Push to open

Pro montáž pod polici nebo stolovou desku

553

Pro montáž do korpusového nábytku

553



Montáž a demontáž SmarTray

554 - 555

Příslušenství pro psací stůl a kancelář

- ▶ Systém plastových zásuvek SmarTray na psací potřeby s výsuvy Quadro 12
- ▶ Použití v korpusovém nábytku nebo pod stolovou deskou

Zásuvka na psací potřeby, výška 40 mm



- ▶ Zásuvka na psací potřeby 376 mm x 354 mm, s přihrádkami např. na mobil, kameru, kroužkový blok atd.
- ▶ Pro montáž do korpusového nábytku a pod polici nebo stolovou deskou
- ▶ Beznáhradová montáž nasunutím
- ▶ Plast

Příslušenství viz:

- ▶ Výsuv Quadro 12, viz str. 552 - 553

Barva	Obj. č.	Balení
aluminium finiš	9 134 233	1/9 ks
černá	9 134 232	1/9 ks
bílá	9 203 010	1/9 ks

Zásuvka na psací potřeby, výška 60 mm



- ▶ Zásuvka na psací potřeby 376 mm x 354 mm
- ▶ Pro montáž do korpusového nábytku a pod polici nebo stolovou deskou
- ▶ Beznáhradová montáž nasunutím
- ▶ Plast

Příslušenství viz:

- ▶ Výsuv Quadro 12, viz str. 552 - 553

Barva	Obj. č.	Balení
aluminium finiš	9 134 236	1/9 ks
černá	9 134 235	1/9 ks
bílá	9 203 012	1/9 ks

Quadro 12



- ▶ Výsuv Quadro 12
- ▶ Pro montáž pod polici nebo stolovou deskou
- ▶ Částečný výsuv (s úplným vysunutím tužkovníku)
- ▶ Nosnost 6 kg dle EN 15338 úroveň 2

- ▶ Montáž a demontáž, viz str. 554 - 555

Min. světlá šířka v mm	Obj. č.	Balení
398	9 156 335	1 sada

Quadro 12 Silent System



- ▶ Výsuv Quadro 12 Silent System
- ▶ Pro montáž pod půdu nebo stolovou deskou
- ▶ Částečný výsuv (s úplným vysunutím tužkovníku)
- ▶ Nosnost 6 kg dle EN 15338 úroveň 2
- ▶ Samodovírací těleso je volně přiloženo

Příslušenství viz:

- ▶ Montáž a demontáž, viz str. 554 - 555

Min. světlá šířka v mm	Obj. č.	Balení
398	9 156 336	1 sada

Příslušenství pro psací stůl a kancelář

- ▶ Systém plastových zásuvek SmarTray na psací potřeby s výsuvy Quadro 12
- ▶ Použití v korpusovém nábytku nebo pod stolovou deskou

Quadro 12 Push to open



- ▶ Výsuv Quadro 12 Push to open
- ▶ Pro montáž pod polici nebo stolovou deskou
- ▶ Částečný výsuv (s úplným vysunutím tužkovníku)
- ▶ Nosnost 6 kg dle EN 15338 úroveň 2
- ▶ Těleso Push to open je volně přiloženo

- ▶ Montáž a demontáž, viz str. 554 - 555

Min. světlá šířka v mm	Obj. č.	Balení
398	9 156 337	1/1 sada

Quadro 12



- ▶ Výsuv Quadro 12
- ▶ Pro montáž do korpusového nábytku
- ▶ Částečný výsuv (s efektem plnovýsuvu)
- ▶ Nosnost 6 kg dle EN 15338 úroveň 2

- ▶ Montáž a demontáž, viz str. 554 - 555

Min. světlá šířka v mm	Obj. č.	Balení
392	9 186 479	1 sada

Quadro 12 Silent System



- ▶ Výsuv Quadro 12 Silent System
- ▶ Pro montáž do korpusového nábytku
- ▶ Částečný výsuv (s efektem plnovýsuvu)
- ▶ Nosnost 6 kg dle EN 15338 úroveň 2
- ▶ Samodovírací těleso je volně přiloženo

- ▶ Montáž a demontáž, viz str. 554 - 555

Min. světlá šířka v mm	Obj. č.	Balení
392	9 186 480	1 sada

Quadro 12 Push to open



- ▶ Výsuv Quadro 12 Push to open
- ▶ Pro montáž do korpusového nábytku
- ▶ Částečný výsuv (s efektem plnovýsuvu)
- ▶ Nosnost 6 kg dle EN 15338 úroveň 2
- ▶ Těleso Push to open je volně přiloženo

Příslušenství viz:

- ▶ Montáž a demontáž, viz str. 554 - 555

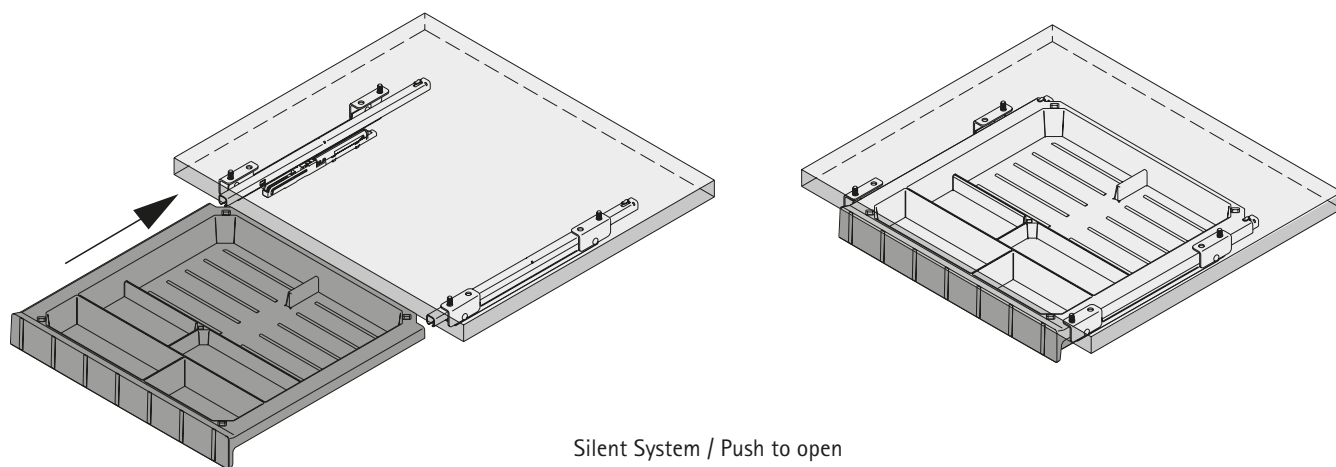
Min. světlá šířka v mm	Obj. č.	Balení
392	9 186 481	1 sada

Příslušenství pro psací stůl a pro kancelář

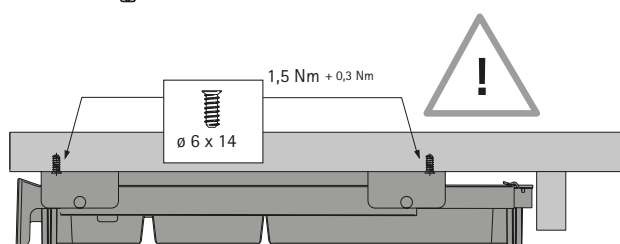
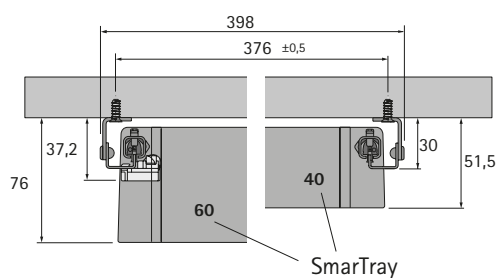
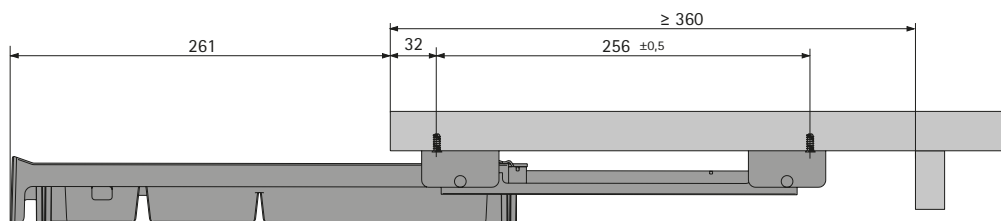
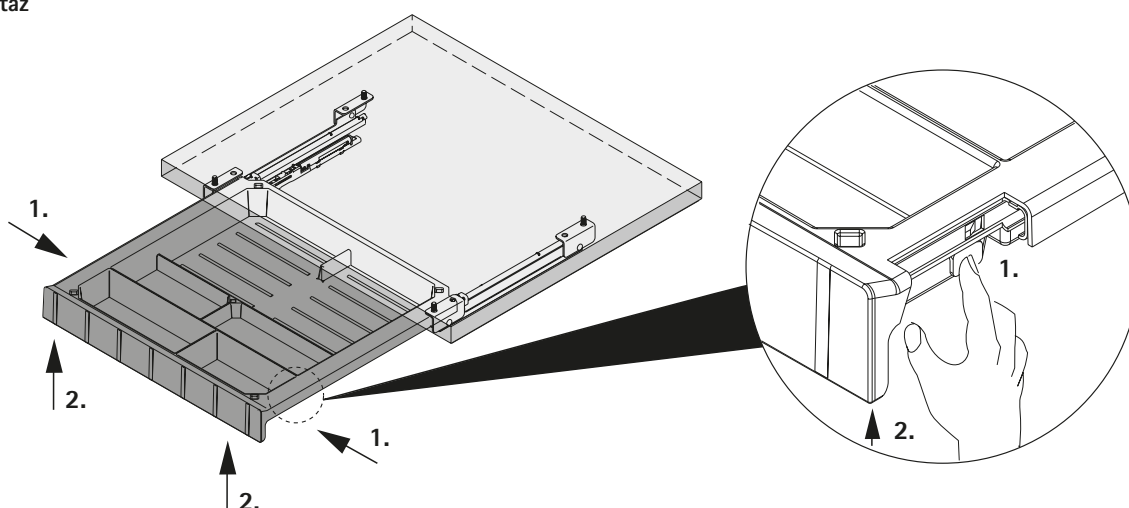
- ▶ Systém plastových zásuvek SmarTray na psací potřeby s výsuvy Quadro 12
- ▶ Pro montáž pod půdu nebo stolovou desku

Montáž a demontáž SmarTray pod polici nebo stolovou desku

Montáž



Demontáž

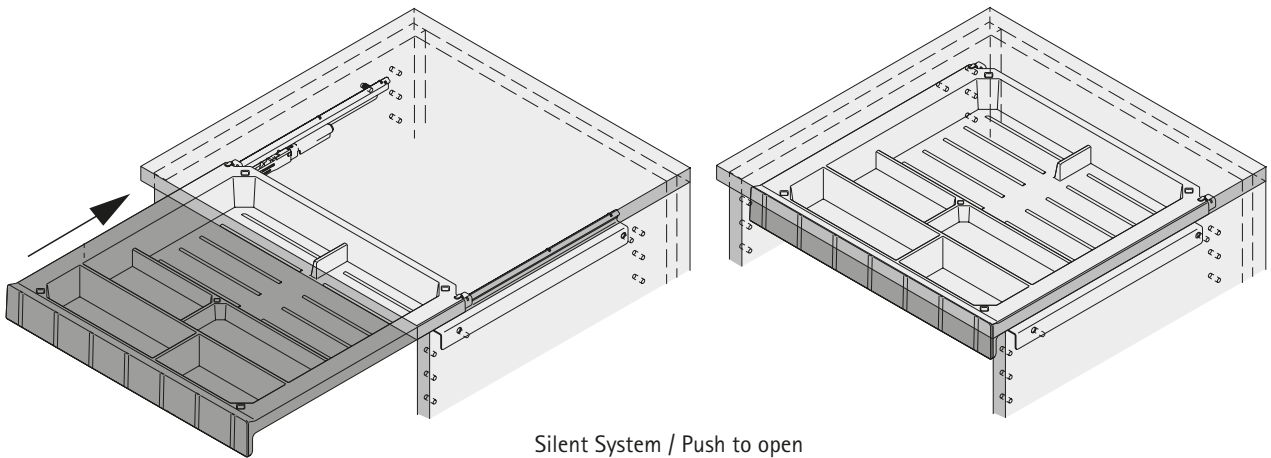


Příslušenství pro psací stůl a pro kancelář

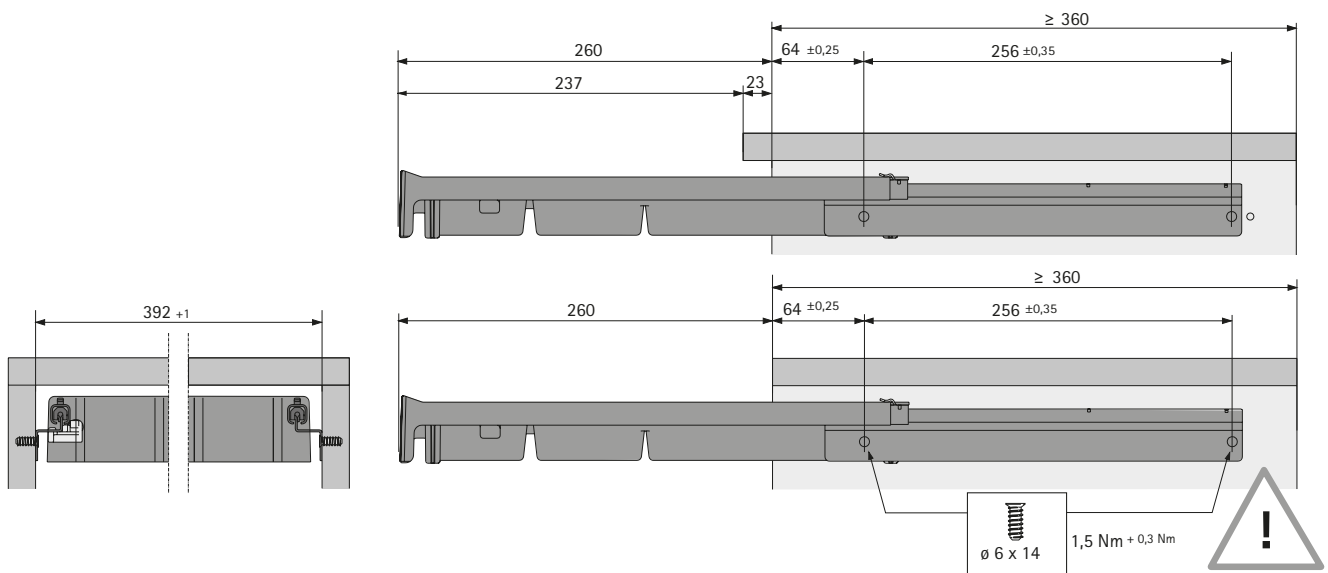
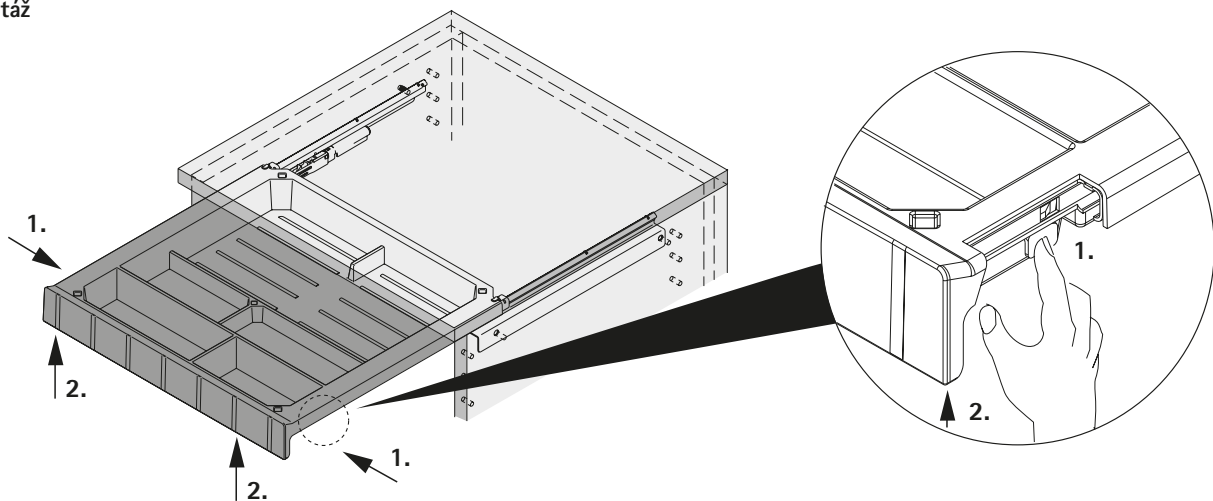
- ▶ Systém plastových zásuvek SmarTray na psací potřeby s výsuvy Quadro 12
- ▶ Montáž a demontáž na boky korpusového nábytku

Montáž a demontáž SmarTray na boky korpusového nábytku

Montáž



Demontáž





Krátký proces pro dlouhá vedení.

Nyní dostanete tu změť kabelů pod kontrolu – pomohou kabelové průchodky Hettich. Jsou univerzální a nekomplikované. Snadno se

montují a komfortně se používají. Nabízí solidní kvalitu a atraktivní design. V nejlepších tradicích značky Hettich.



Sbohem kabely:

Elegantní kabelový kanál pro stolové nohy. Kabely jsou chráněny od zásuvky v podlaze až po desku stolu



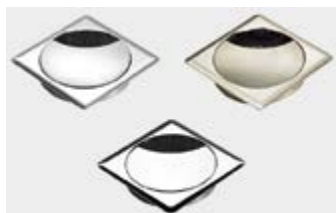
Elegantní strážce pořádku:

Kabelová průchodka z kvalitního zinkového odlitku. Různá barevná provedení, s kartáčovým těsněním.



Kabelové průchodky hranaté s kartáčkem, hliník

558 - 559



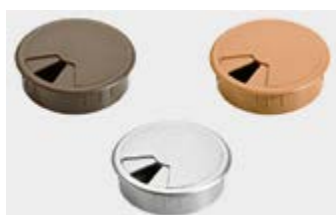
Kabelové průchodky hranaté s kartáčkem, kov

560



Kabelové průchodky kulaté s kartáčkem, kov

561 - 562



Kabelové průchodky kulaté, plast

563 - 564

Kabelové průchodky kulaté s kartáčkem, plast

564



Kabelové kanály

565

Držák na kabely, kabelový kanál

566 - 567



Držáky pro TV

568

Výsuv pro TV a otočná kování



Uložení médií

569

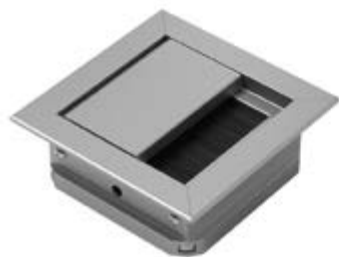
Držáky na DVD a CD

(upevnění na vodorovné a svislé plochy)

Uspořádání kabelů

- ▶ Kabelové průchodky
- ▶ Hranaté s kartáčkem, hliník

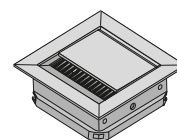
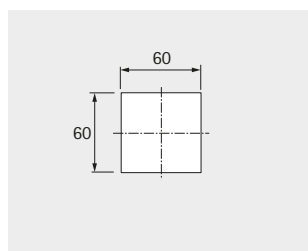
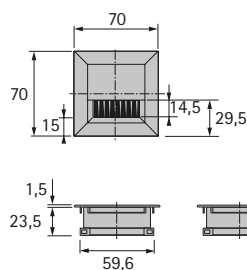
Kabelová průchodka hliníková, 70 mm x 70 mm



- ▶ S výklopnou krytkou a těsnícím kartáčkem
- ▶ Hliník eloxovaný

Obj. č.	Balení
9 133 402	1 ks

Rozměry



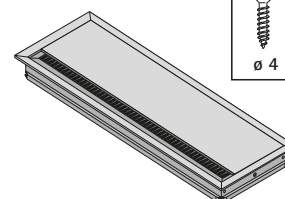
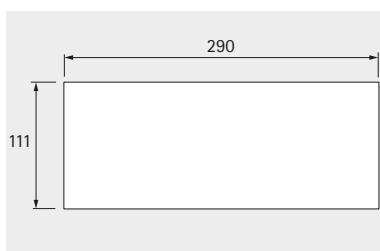
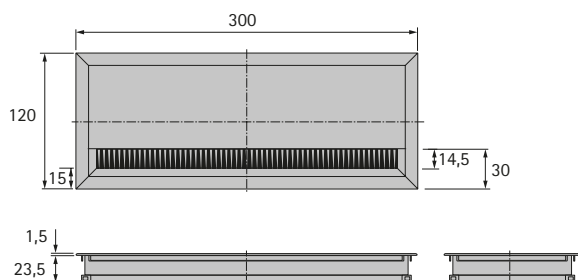
Kabelová průchodka hliníková, 120 mm x 300 mm



- ▶ S výklopnou krytkou a těsnícím kartáčkem
- ▶ Hliník eloxovaný

Obj. č.	Balení
9 133 401	1 ks

Rozměry



Uspořádání kabelů

- ▶ Kabelové průchodky
- ▶ Hranaté s kartáčkem, hliník

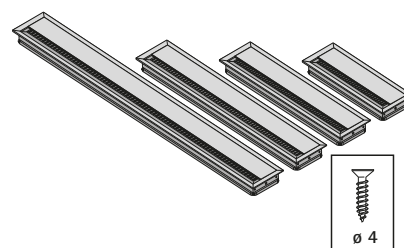
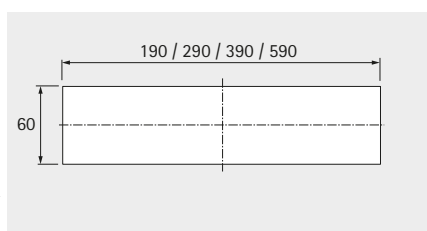
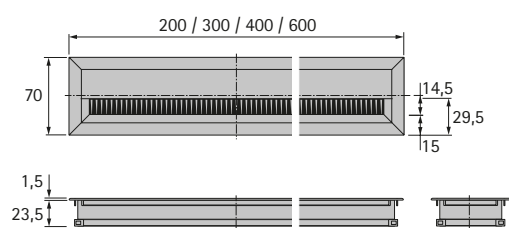
Kabelová průchodka hliníková, šířka 70 mm



- ▶ S výklopnou krytkou a těsnícím kartáčkem
- ▶ Hliník eloxovaný

Délka mm	Obj. č.	Balení
600	9 133 403	1 ks
400	9 133 404	1 ks
300	9 133 405	1 ks
200	9 133 406	1 ks

Rozměry



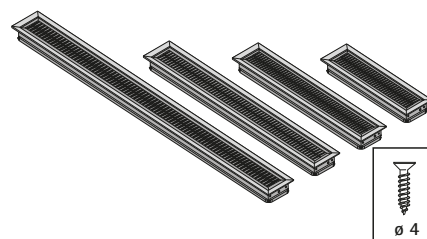
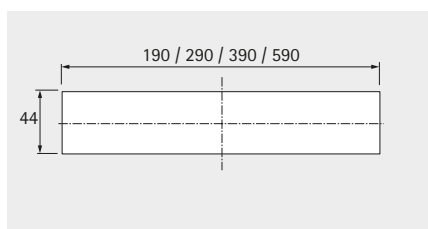
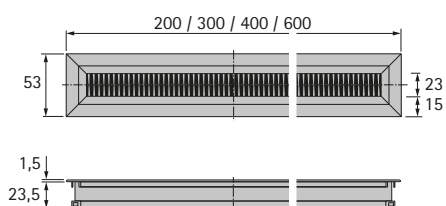
Kabelová průchodka hliníková, šířka 53 mm



- ▶ S těsnícím kartáčkem
- ▶ Hliník eloxovaný

Délka mm	Obj. č.	Balení
600	9 133 407	1 ks
400	9 133 408	1 ks
300	9 133 409	1 ks
200	9 133 410	1 ks

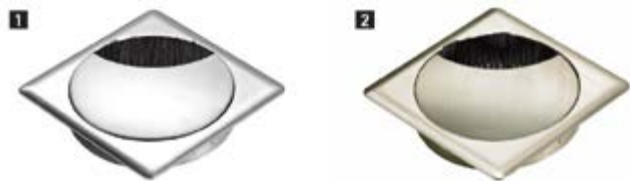
Rozměry



Uspořádání kabelů

- ▶ Kabelové průchodky
- ▶ Hranaté s kartáčkem, kov

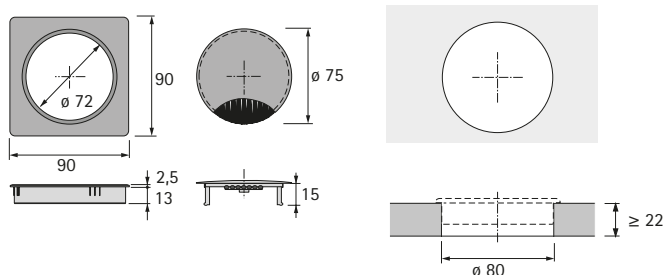
Kabelová průchodka 90 mm × 90 mm, kov



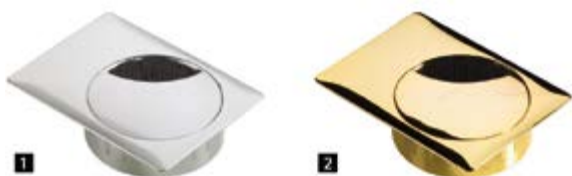
- ▶ S těsnícím kartáčkem
- ▶ Zinkový odlitek

Barva	Obj. č.	Balení
1 Hliníkový vzhled	9 135 193	1 ks
2 Nerezový vzhled	9 135 191	1 ks

Rozměry



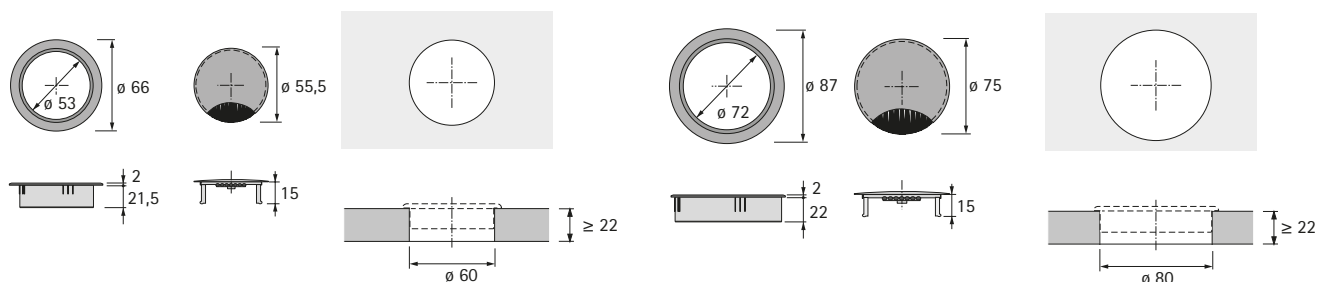
Kabelová průchodka 70 mm × 93 mm a 90 mm × 120 mm, kov



- ▶ S těsnícím kartáčkem
- ▶ Zinkový odlitek

Povrchová úprava	Obj. č. / Průměr mm		Balení
	60	80	
1 Hliníkový vzhled	9 079 260	9 078 824	1 ks
2 Nerezový vzhled	9 079 256	9 078 801	1 ks

Rozměry



Uspořádání kabelů

- ▶ Kabelové průchodky
- ▶ Kulaté s kartáčkem, kov

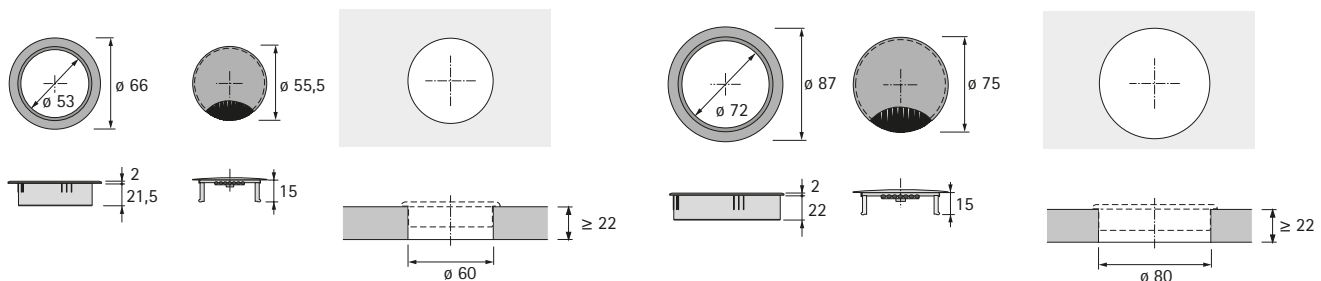
Kabelová průchodka kulatá s kartáčkem, kov



- ▶ S těsnícím kartáčkem
- ▶ Zinkový odlitek

Povrchová úprava	Obj. č. / Průměr mm		Balení
	60	80	
1 hliníkový vzhled	0 045 859	0 045 869	1 ks
2 chromovaný vzhled matný	0 045 862	0 045 872	1 ks
3 chromovaný vzhled lesklý	0 045 854	0 045 864	1 ks

Rozměry



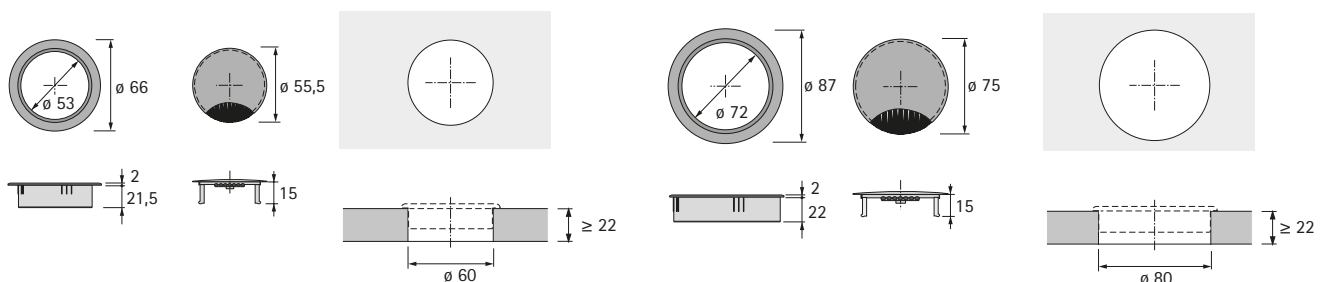
Kabelová průchodka kulatá s kartáčkem, kov



- ▶ S těsnícím kartáčkem
- ▶ Zinkový odlitek

Povrchová úprava	Obj. č. / Průměr mm		Balení
	60	80	
1 Nerezový vzhled	0 045 861	0 045 871	1 ks

Rozměry



Uspořádání kabelů

- ▶ Kabelové průchodky
- ▶ Kulaté s kartáčkem, kov

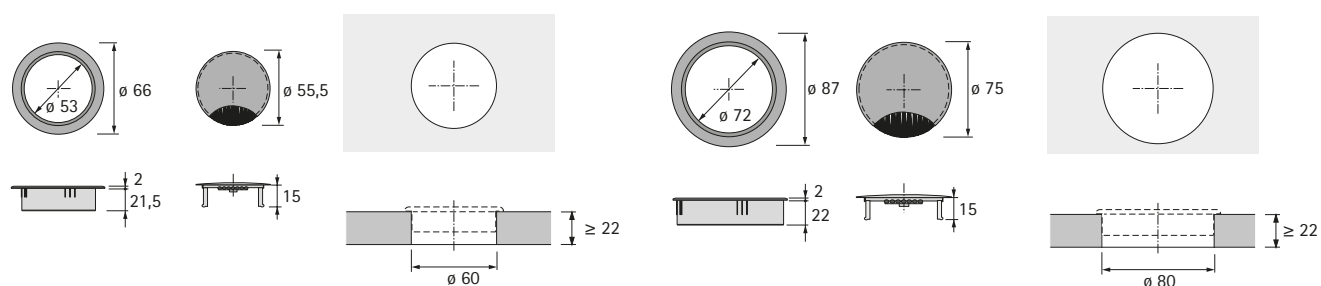
Kabelová průchodka kulatá s kartáčkem, kov



- ▶ S těsnícím kartáčkem
- ▶ Zinkový odlitek

Povrchová úprava	Obj. č. / Průměr mm		Balení
	60	80	
I černá matná	0 045 855	0 045 865	1 ks

Rozměry



Uspořádání kabelů

- ▶ Kabelové průchodky
- ▶ Kulaté plastové

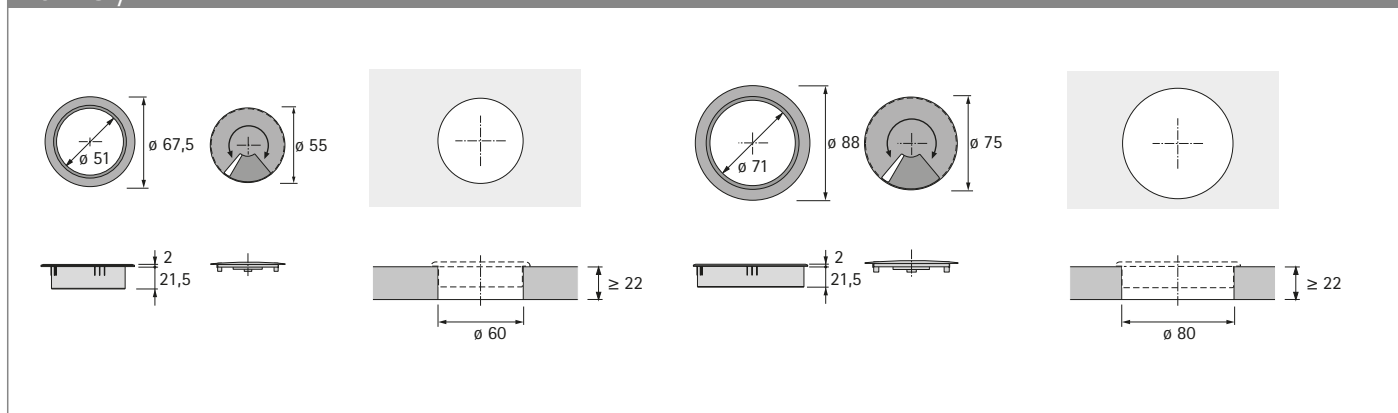
Kabelová průchodka kulatá, plast



▶ Plast

Povrchová úprava	Obj. č. / Průměr mm		Balení
	60	80	
1 chromovaný vzhled matný	9 131 024	9 131 025	1 ks
2 chromovaný vzhled lesklý	9 133 725	9 133 726	1 ks

Rozměry



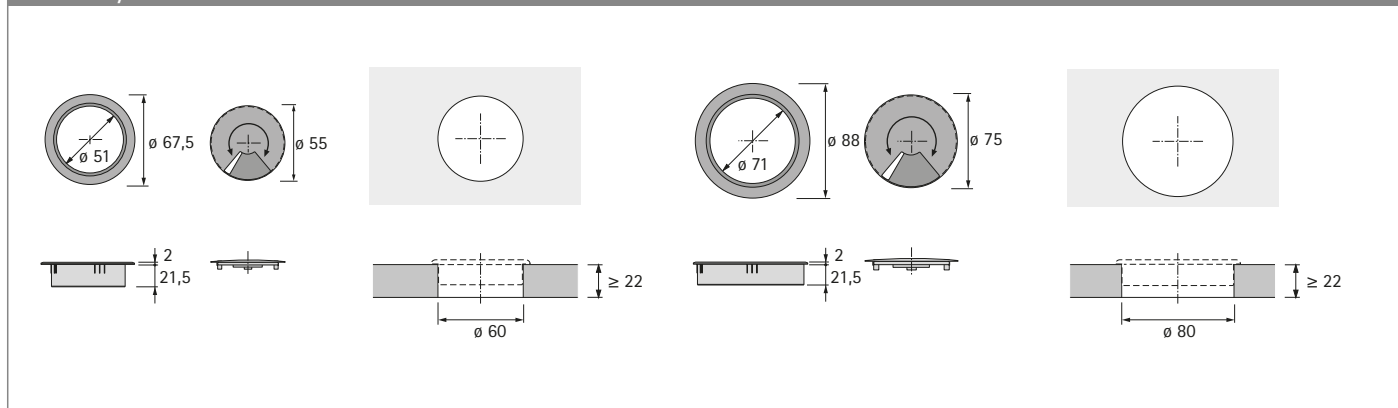
Kabelová průchodka kulatá, plast



▶ Plast

Povrchová úprava	Obj. č. / Průměr mm		Balení
	60	80	
1 bílá	0 030 847	0 047 914	1 ks
2 šedá	0 058 588	0 058 590	1 ks
3 černá	0 073 747	0 073 748	1 ks

Rozměry



Uspořádání kabelů

- ▶ Kabelové průchodky
- ▶ Kulaté plastové

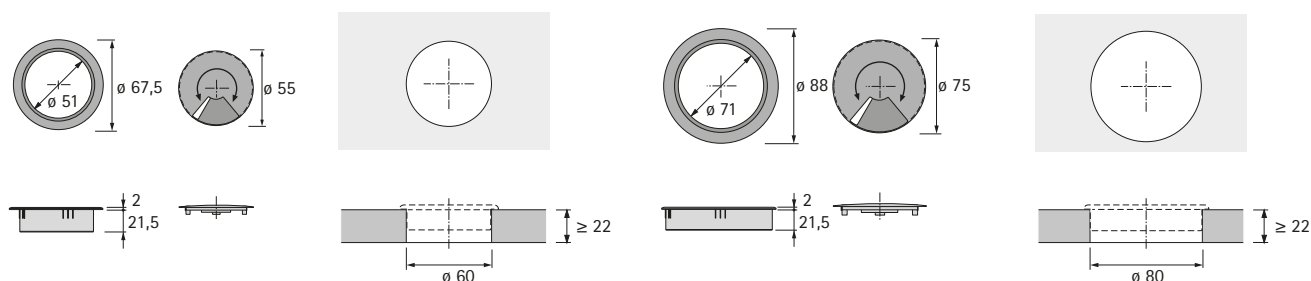
Kabelová průchodka kulatá, plast



▶ Plast

Povrchová úprava	Obj. č. / Průměr mm		Balení
	60	80	
1 hnědá	0 030 848	0 047 915	1 ks
2 bukový dezén	9 131 028	9 131 029	1 ks

Rozměry



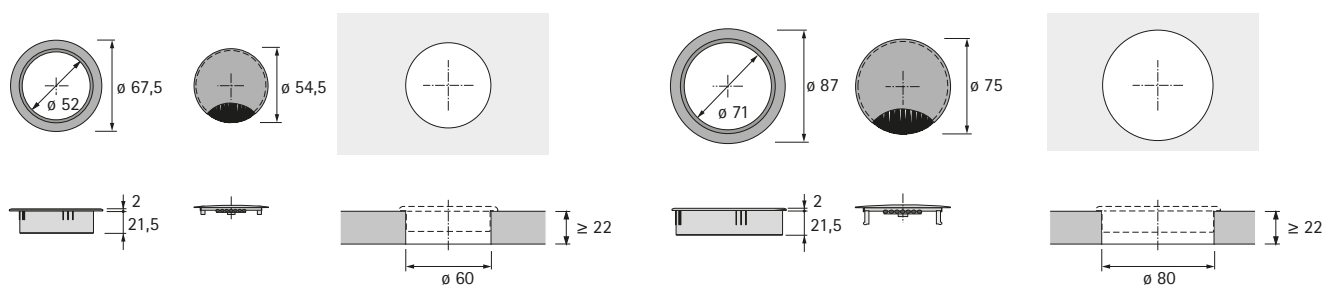
Kabelová průchodka kulatá s kartáčkem, plast



▶ Plast

Povrchová úprava	Obj. č. / Průměr mm		Balení
	60	80	
1 černá	9 081 330	9 081 327	1 ks
2 hliníkový vzhled	9 081 331	9 081 328	1 ks
3 šedá	9 081 332	9 081 329	1 ks

Rozměry



Uspořádání kabelů

- ▶ Kabelové kanály
- ▶ Držák na kabely

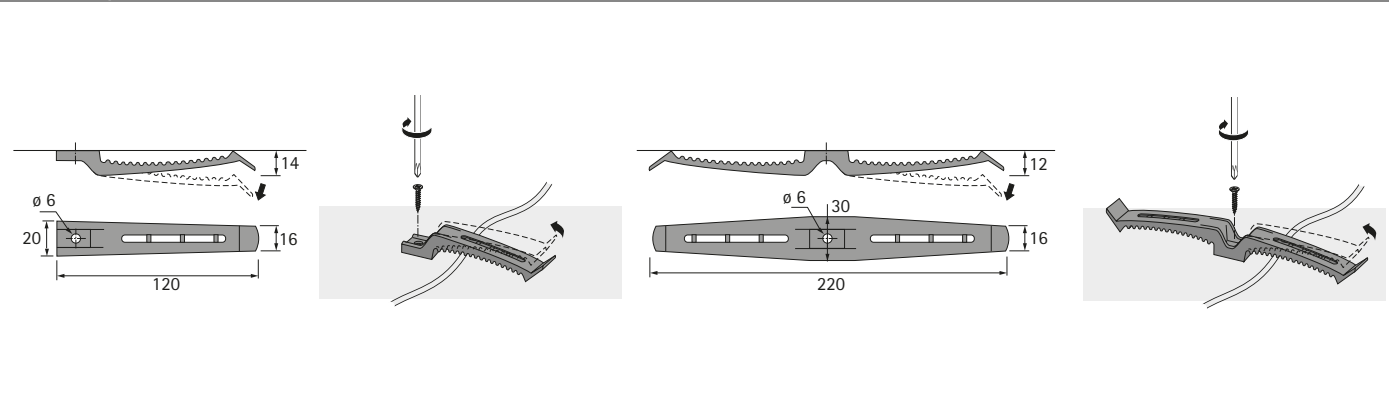
Držák na kabely



- ▶ Pro horizontální vedení kabelů
- ▶ Plast šedý

Provedení	Obj. č.	Balení
jednoduché	0 045 968	1/5 ks
dvojitě	0 045 969	1/5 ks

Rozměry



Uspořádání kabelů

- ▶ Kabelové kanály
- ▶ Kabelový kanál

Kabelový kanál



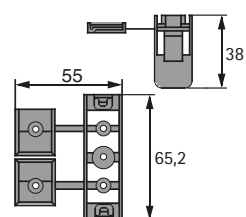
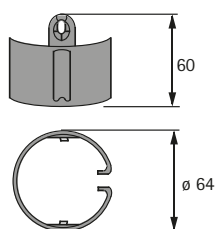
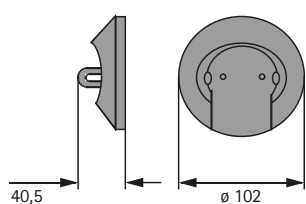
- ▶ Kabely jsou chráněny od zásuvky v podlaze až po desku stolu
- ▶ Max. výška 1300 mm
- ▶ Lze prodlužovat
- ▶ Jednoduchá a rychlá montáž
- ▶ Plast aluminium finiš

Sada obsahuje:

- ▶ 1 ks, kabelový kanál s 26 články
- ▶ 1 ks, díl k upevnění na podlahu
- ▶ 1 ks, díl k upevnění na stůl
- ▶ 3 ks, vrut

Obj. č.	Balení
9 189 284	1 sada

Rozměry



Uspořádání kabelů

- ▶ Kabelové kanály
- ▶ Kabelový kanál

Kabelový kanál



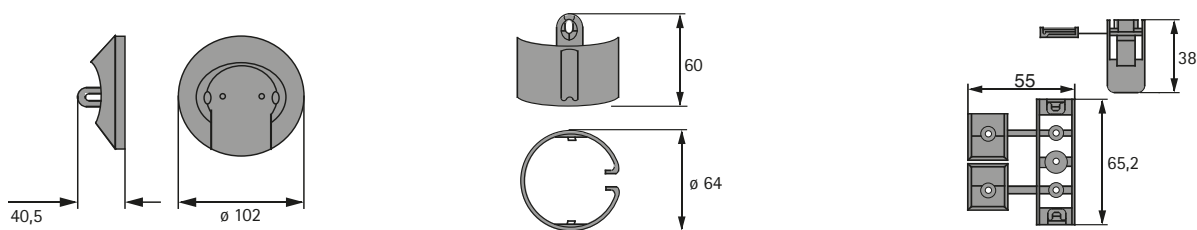
- ▶ Kabely jsou chráněny od zásuvky v podlaze až po desku stolu
- ▶ Max. výška 815 mm
- ▶ Lze prodlužovat
- ▶ Jednoduchá a rychlá montáž
- ▶ Plast aluminium finiš

Sada obsahuje:

- ▶ 1 ks, kabelový kanál s 15 články
- ▶ 1 ks, díl k upevnění na podlahu
- ▶ 1 ks, díl k upevnění na stůl
- ▶ 3 ks, vrut

Obj. č.	Balení
0 076 558	1 sada

Rozměry



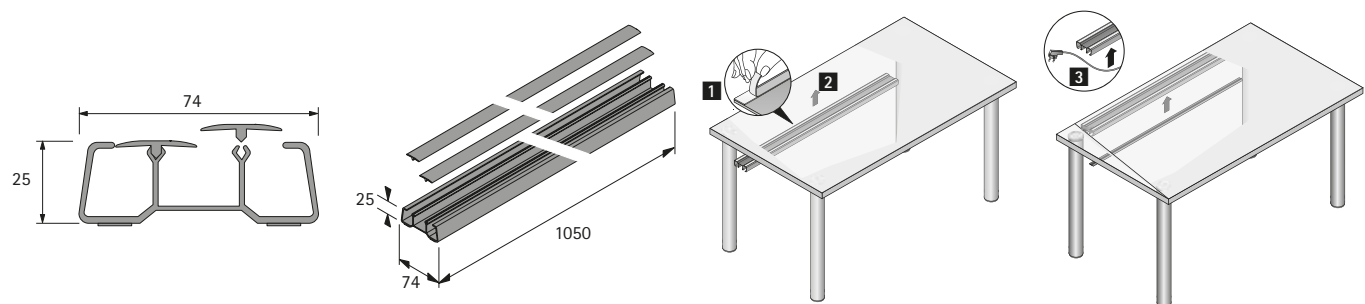
Kabelový kanál



- ▶ Délka 1050 mm
- ▶ Lze zkrátit na libovolnou délku
- ▶ Se 2 oboustrannými lepicími pásky pro fixaci pod stolem
- ▶ Plast

Barva	Obj. č.	Balení
aluminium finiš	0 046 837	1 ks
černá	0 046 836	1 ks

Rozměry



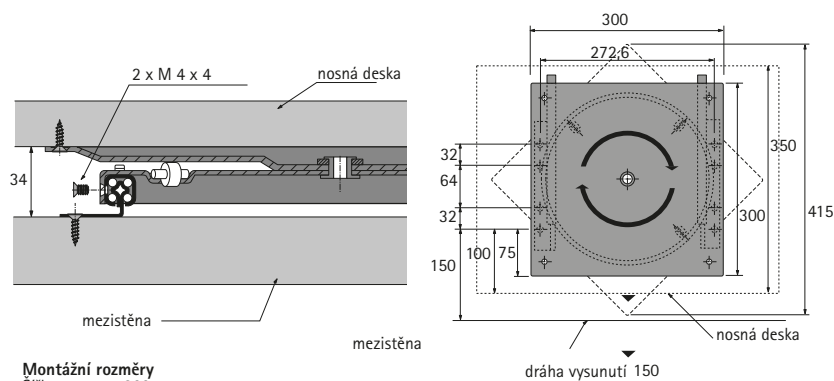
Výsuv Quadro pro TV, deska otočná o 360°



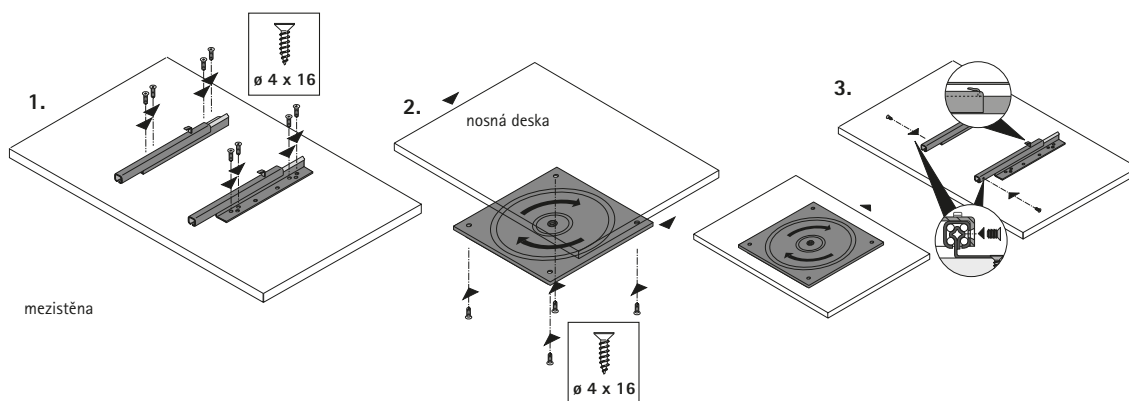
- Kuličkový výsuv, na válečcích uložená otočná deska
- Dráha vysunutí 150 mm
- Pro polici min. 350 × 350 mm (při montáži kování uprostřed police)
- 40 kg nosnost podle EN 15338 úroveň 1
- Otočná deska se nasune na výsuv Quadro a zajistí se dvěma šrouby

Obj. č.	Balení
0 045 762	1 sada

Montáž



Montážní rozměry
 Šířka 300 mm
 Hloubka 300 mm
 Výška 34 mm



Uložení médií

- ▶ Držáky na DVD a CD
- ▶ Připevnění na vodorovnou plochu

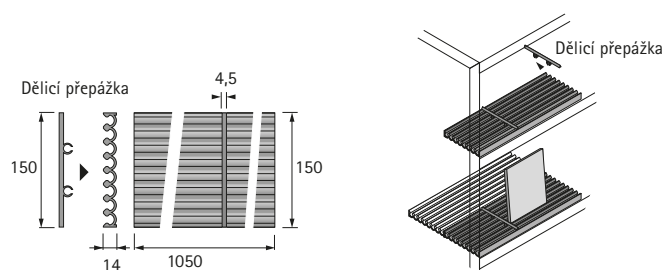
Držák na CD k nalepení na vodorovnou plochu, délka 1050 mm



- ▶ Pro systematické uložení max. 56 CD
- ▶ Lze zkrátit na libovolnou délku
- ▶ Vybaven 2 oboustrannými lepicími páskami pro připevnění na vodorovnou plochu
- ▶ Plast

Provedení	Obj. č. / Barva		Balení
	Aluminium finiš	černá	
Držák na CD	0 020 582	0 070 392	1 ks
Dělicí přepážky pro držák na CD	0 020 583	0 070 393	1/10 ks

Rozměry



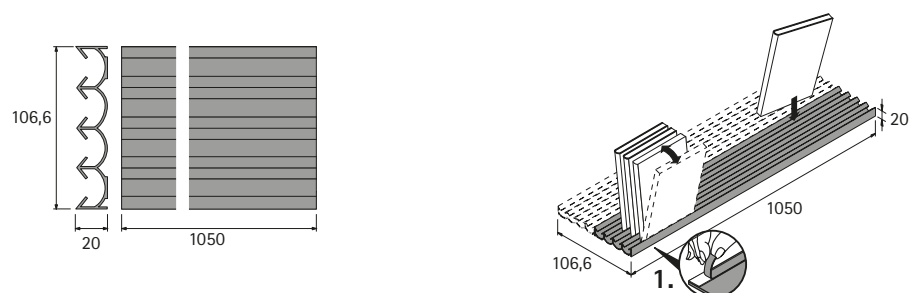
Držák na DVD k nalepení na vodorovnou plochu, délka 1050 mm



- ▶ Pro systematické ukládání max. 32 DVD
- ▶ Lze zkrátit na libovolnou délku
- ▶ Vybaven 2 oboustrannými lepicími páskami pro připevnění na vodorovnou plochu
- ▶ Plast

Barva	Obj. č.	Balení
aluminium finiš	0 041 936	1 ks
černá	0 048 373	1 ks

Rozměry



Výklopná kování
Přehled sortimentu / technické porovnání 572 - 573



Výklopná kování
Přehled 574 - 575



Technické informace
Výpočet hmotností výklopných dvířek 596 - 597



	Výklopné kování	Výklopné a zasouvací kování	Výklopné kování
Oblast použití šířka / výška Světlá hloubka korpusu Hmotnost	Ewiva (str. 576 - 577) 450 - 600 mm / min. 323 mm min. 275 mm 2,5 - 8,0 kg	Lift Up (str. 579) max. 1200 mm / 145 - 400 mm min. 339 mm max. 8,0 kg	Lift Junior (str. 580) 300 - 1000 mm / 200 - 500 mm min. 45 mm max. 2,5 kg
Oblast použití šířka / výška Světlá hloubka korpusu Hmotnost	-	-	Lift (str. 581) 300 - 1000 mm / 200 - 500 mm min. 45 mm max. 4,6 kg
Oblast použití šířka / výška Světlá hloubka korpusu Hmotnost	HLB (str. 578) 420 - 870 mm / 330 - 450 mm min. 215 mm max. 5,0 kg	-	Lift Alu (str. 582) 300 - 1000 mm / 200 - 500 mm min. 45 mm max. 4,3 kg
Oblast použití šířka / výška Světlá hloubka korpusu Hmotnost	-	-	-

Podpěra výklopných dvířek



KLS 10 (str. 583)
max. 600 mm / max. 500 mm
min. 210 mm
max. 6,0 kg

KLS 20 (str. 584)
min. 60 mm / -
-
-

KLS 30 (str. 585)
450 - 600 mm / 260 - 500 mm
min. 45 mm
max. 4,0 kg

Lift Basic (str. 586)
max. 600 mm / max. 400 mm
min. 50 mm
max. 3,2 kg

Sklopné kování



LiftMini (str. 587 - 590)
200 - 480 mm
min. 196 / 110 mm
1,4 - 14,5 kg

Klassik D (591 - 593)
min. 60 mm / 290 - 625 mm
min. 45 mm
max. 8,0 kg

Centra S (str. 594)
min. 60 mm / min. 310 mm
min. 170 mm
-

KH (str. 595)
min. 60 mm / min. 205 mm
min. 150 mm
-



Comeback výklopných dveří

Přesvědčte své zákazníky dobrými argumenty! Například sklopné dveře: v mnoha případech je to s ohledem na funkčnost to nejlepší řešení. Dočasně vyšly z módy, nyní však zažívají renesanci. Kvalita a komfort výklopných kování

Hettich akcentuje aktuální trendy. Ať se jedná o kuchyň nebo koupelnu, obývací nebo předsíň: sortiment Hettich nabízí výklopná kování, která odpovídají všem požadavkům. Kvalitní, stabilní a s dlouhou životností.



Ušetří ve skříni místo: sklopné kování Ewiwa – pro dveře dřevěné nebo s dřevěným, či hliníkovým rámem.



Náš sortiment – vaše volba: cesta k perfektnímu řešení s rozličnými materiály, hmotnostmi a úhly otevření výklopných dveří.



Minimalistická moderna: sklopné kování LiftMini pro dřevěné dveře. Prostě elegantní, jednoduché, praktické.



Zvládne víc než jen barové skříňky: sklopné kování Klassik D s magnetem. Obzvláště racionální montáž v System 32.

Výklopná kování

► Přehled



Ewiva, HLB
Výklopná kování pro různé
rozměry a hmotnosti výklopných dvířek
až do 8 kg

576 - 578



Lift Up
kování pro výklopné a zasouvací dveře
pro volný přístup k obsahu skříně

579



Lift
Výklopná kování pro různé
hmotnosti výklopných dvířek a úhly otevření

580 - 582



Podpěry
výklopných dvířek

583 - 586



Sklopné kování
pro dvířka

587 - 595



Technické informace
► Výpočet hmotností výklopných dvířek

596 - 597

Výklopná kování

- ▶ Výklopné kování
- ▶ Ewiva



- ▶ Pro dřevěná dvířka nebo dvířka s dřevěným nebo hliníkovým rámem z profilu šířky 19 - 22 mm.
- ▶ Otvírací síla je nastavitelná
- ▶ Integrovaný Silent System - tlumený pohyb při otvírání a zavírání
- ▶ Hmotnost výklopných dvířek vč. úchytky 2,5 - 8,0 kg
- ▶ Beznářadová montáž a seřízení čela
- ▶ Seřízení dvířek ve třech směrech:
výškově ± 3 mm, stranově ± 1,5 mm, seřízení sklonu + 1° / - 0,2°
- ▶ Ocel zinkovaná, plast šedý
- ▶ Sady pružin je třeba objednat zvlášť

Ewiva



Sada obsahuje:

- ▶ 1 sada, výklopné kování, pravé a levé
- ▶ 1 sada, krytka, pravá a levá
- ▶ 1 ks, traverza

Šířka korpusu mm	Obj. č.	Balení
600	9 135 830	1 sada

Sada pružin



- ▶ K adaptaci výklopného kování Ewiva na výklopná dvířka hmotnosti od 2,5 do 8 kg
- ▶ Jednoduchá montáž a demontáž

Hmotnost dvířek kg	Obj. č.	Balení
2,5 - 4,8 kg	9 112 152	1 sada
3,3 - 6,6 kg	9 112 157	1 sada
5,3 - 8,0 kg	9 112 159	1 sada

Adaptér pro hliníkové profily šířky 19 - 22 mm



- ▶ Zinkový odlitek niklovaný

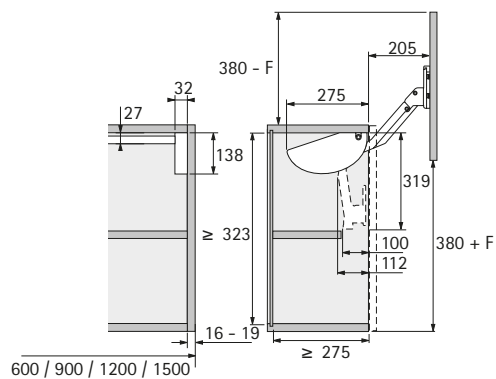
Obj. č.	Balení
9 115 120	1 sada

Výklopná kování

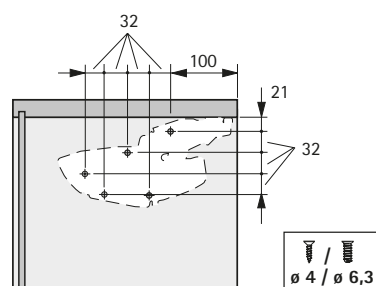
- ▶ Výklopné kování
- ▶ Ewiva



Rozměry a otvory

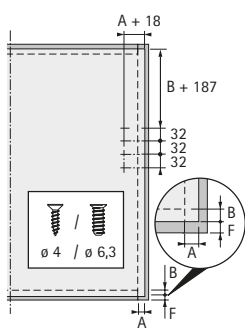


Vrtání korpusu

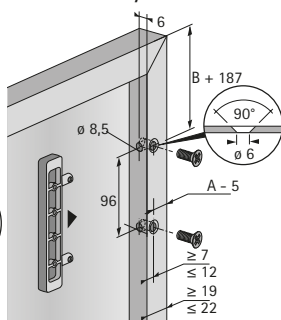


Vrtání výklopných dveří

Dřevěné dveře



Dveře s hliníkovým rámem



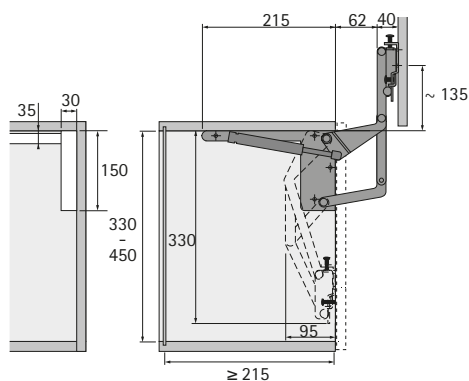
HLB



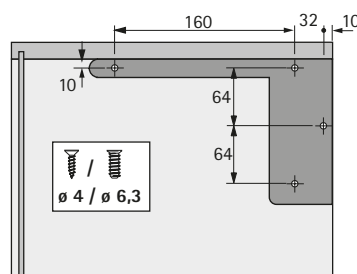
- ▶ Pro dřevěná dvířka nebo dvířka s dřevěným rámem
- ▶ S 1 nebo 2 plynovými pružinami
- ▶ U kování se 2 plynovými pružinami: šířku lze upravit přestavitelnou traverzou
- ▶ Seřízení ve dvou směrech: výškově ± 3 mm, stranově ± 3 mm
- ▶ Ocel, prášková barva

Tloušťka boku korpusu mm	Světlá šířka korpusu mm	Počet pneumatických pružin	Max. hmotnost dvířek kg	Obj. č. / Barva		Balení
				stříbrná	bílá	
16	567	1	3,5	0 045 027	0 079 392	1 ks
18	563	1	3,5	0 045 028	0 079 393	1 ks
19	561	1	3,5	0 045 029	0 079 394	1 ks
16 - 19	420 - 580	2	4	0 045 031	0 045 159	1 ks
16 - 19	560 - 870	2	5	0 045 032	0 045 160	1 ks

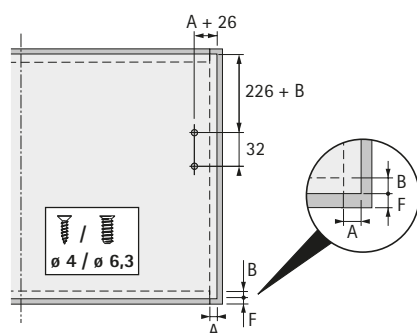
Rozměry a otvory



Vrtání korpusu



Vrtání výklopných dveří



Výklopná kování



- ▶ Výklopné a zasouvací kování
- ▶ Lift Up

Lift Up



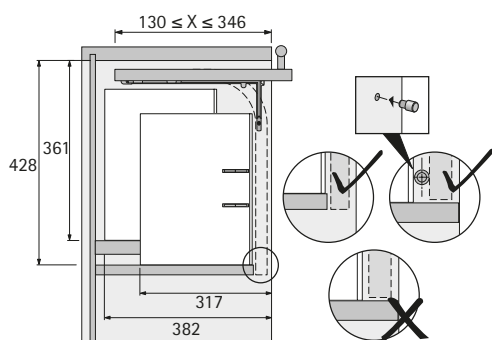
- ▶ Pro dřevěná dvířka nebo dvířka s dřevěným rámem
- ▶ Hmotnost výklopných dvířek vč. úchytky max. 8 kg
- ▶ Vložená výklopná dvířka se snadno montují a při otevření téměř celá zmizí ve skříni
- ▶ Seřízení výšky $\pm 1,25$ mm
- ▶ Rozměry výklopných dvířek: výška 145 - 400 mm, šířka max. 1200 mm
- ▶ Plast šedý

Sada obsahuje:

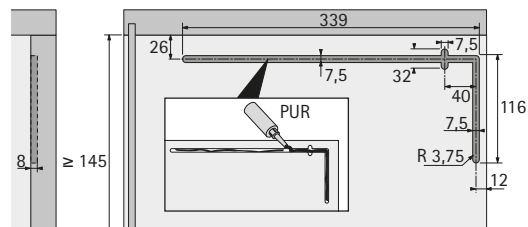
- ▶ 2 ks, vodící profil včetně příslušenství
- ▶ 2 ks, závěs včetně příslušenství

Pro tloušťku výklopných dvířek mm	Obj. č.	Balení
15 / 16	0 045 025	1 sada
18 / 19	0 045 026	1 sada

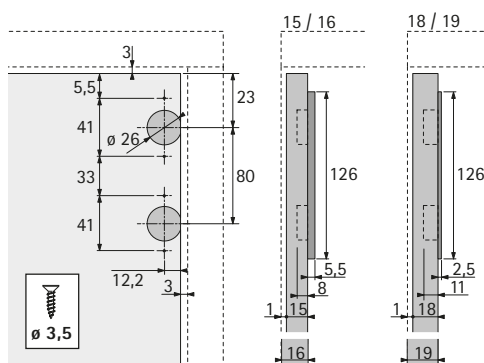
Rozměry a otvory



Vrtání korpusu



Vrtání výklopných dveří



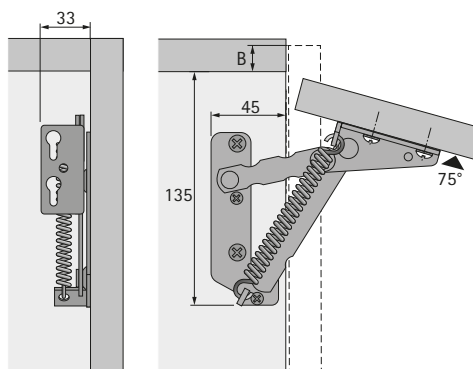
Lift Junior



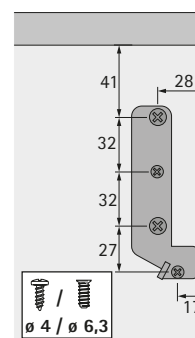
- Pro dřevěná dvířka nebo dvířka s dřevěným rámem
- Rozměry výklopných dvířek: výška 200 - 500 mm, šířka 300 - 1000 mm
- Ocel nikelovaná

Úhel otevření °	Síla pružiny N	Hmotnost dvířek kg	Obj. č.	Balení
75	90	2	0 079 397	1/10 sad
75	140	2,5	0 040 722	1/10 sad

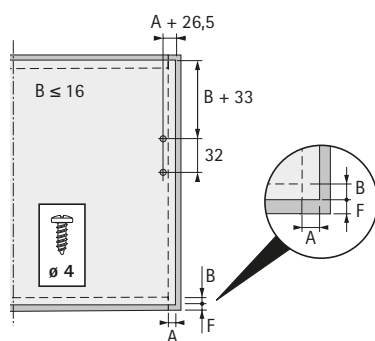
Rozměry a otvory



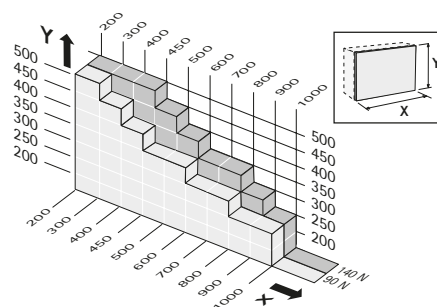
Vrtání korpusu



Vrtání výklopných dveří



Oblast použití



materiál - dřevotřísková deska 19 mm, 700 kg / m³

- ▶ Výklopné kování
- ▶ Lift

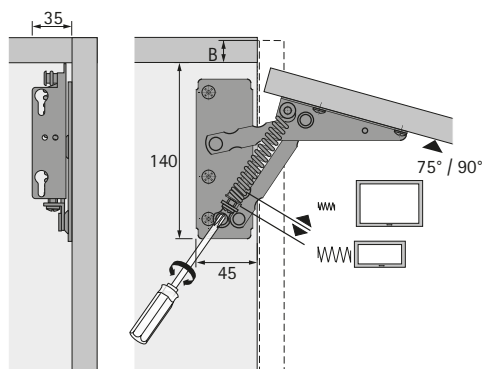
Lift



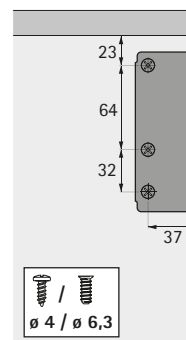
- ▶ Pro dřevěná dvířka nebo dvířka s dřevěným rámem
- ▶ Racionální montáž do řady otvorů dle System 32
- ▶ Rozměry výklopných dvířek: výška 200 - 500 mm, šířka 300 - 1000 mm
- ▶ Ocel niklovaná

Úhel otevření °	Síla pružiny N	Hmotnost dvířek kg	Obj. č.	Balení
75	80 - 220	4,6	0 040 721	1/10 sad
90	80 - 220	4,6	0 010 921	1/10 sad
90	180	3,3	0 079 389	1/10 sad

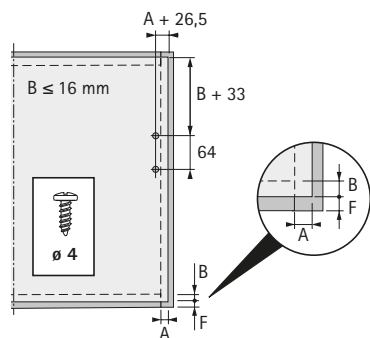
Rozměry a otvory



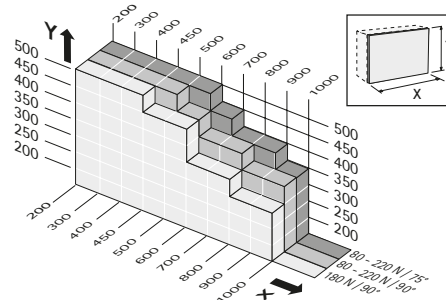
Vrtání korpusu



Vrtání výklopných dveří



Oblast použití



materiál - dřevotřísková deska 19 mm, 700 kg / m³

Výklopná kování

- ▶ Výklopné kování
- ▶ Lift Alu

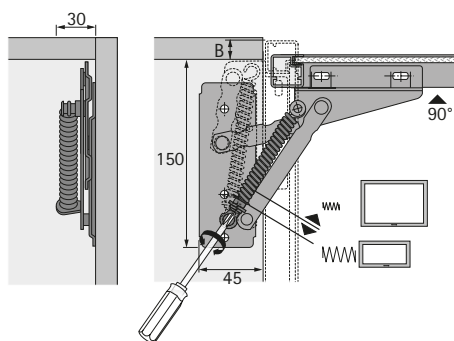
Lift Alu



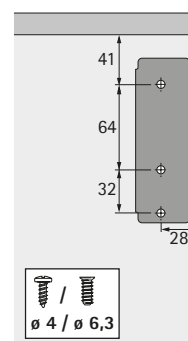
- ▶ Pro dvířka z hliníkového profilu šířky 19 mm
- ▶ Rozměry výklopných dvířek: výška 200 - 500 mm, šířka 300 - 1000 mm
- ▶ Ocel nikelovaná

Úhel otevření °	Síla pružiny N	Hmotnost dvířek kg	Obj. č.	Balení
90	80 - 220	4,3	0 079 390	1/10 sad

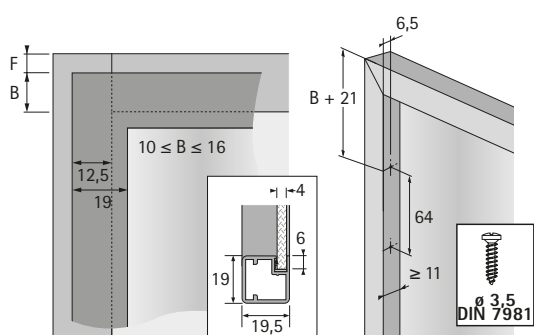
Rozměry a otvory



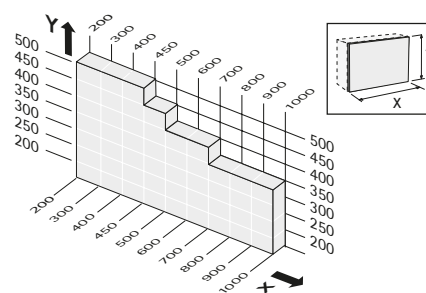
Vrtání korpusu



Vrtání výklopných dveří



Oblast použití



materiál - dřevotřísková deska 19 mm, 700 kg / m³

Výklopná kování

- ▶ Podpěra výklopných dvířek
- ▶ KLS 10

KLS 10



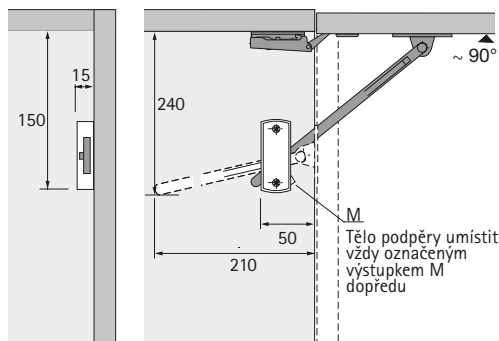
- ▶ Pro dřevěná dvířka nebo dvířka s dřevěným rámem
- ▶ Hmotnost výklopných dvířek vč. úchytky max. 6 kg
- ▶ V otevřené poloze jsou výklopná dvířka aretovaná, lehkým nadzdvihnutím výklopných dvířek se aretace opět uvolní
- ▶ Rozměry výklopných dvířek:
 - výška max. 500 mm, šířka max. 600 mm
- ▶ Lze použít vpravo
- ▶ Výklopná dvířka musí být nahoře osazena miskovými závěsy, objednejte prosím zvlášť
- ▶ Ocel niklovaná, plast bílý

Příslušenství viz:

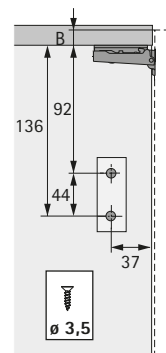
- ▶ Miskové závěsy, viz str. svazek 1

Obj. č.	Balení
0 013 239	1/10 ks

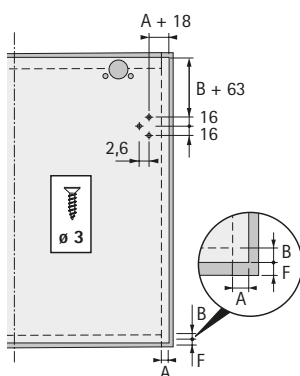
Rozměry a otvory



Vrtání korpusu



Vrtání výklopných dveří



Výklopná kování

- ▶ Podpěra výklopných dveří
- ▶ KLS 20

KLS 20



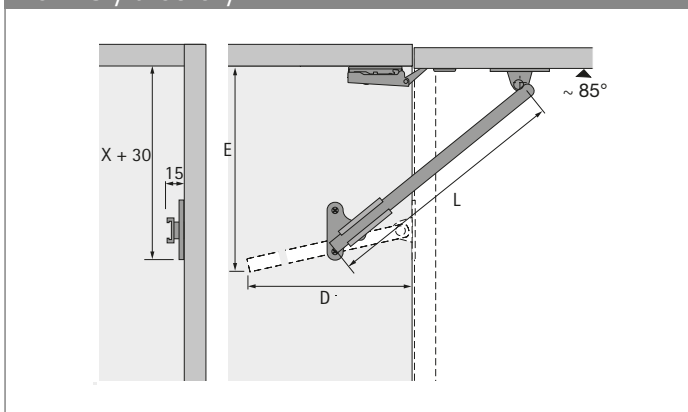
- ▶ Pro dřevěná dvířka nebo dvířka s dřevěným rámem
- ▶ V otevřené poloze jsou výklopná dvířka aretovaná, lehkým nadzdvíhnutím výklopných dvířek se aretace opět uvolní
- ▶ Lze použít vlevo nebo vpravo
- ▶ Ocel niklovaná
- ▶ Výklopná dvířka musí být nahoře osazena miskovými závěsy, objednejte prosím zvlášť

Příslušenství viz:

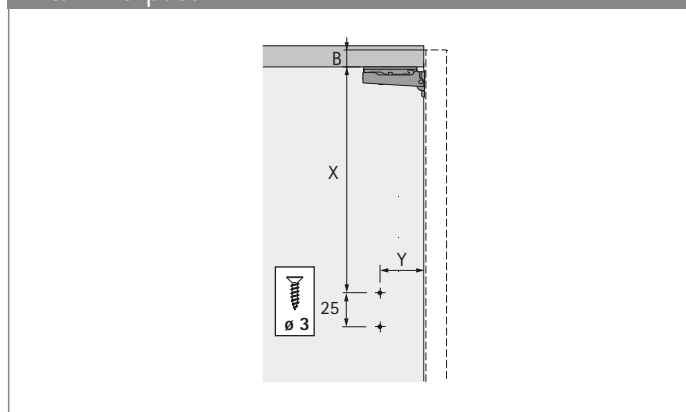
- ▶ Miskové závěsy, viz str. svazek 1

Délka L mm	Obj. č.	Balení
167	0 072 996	1/10 ks
252	0 072 997	1/10 ks

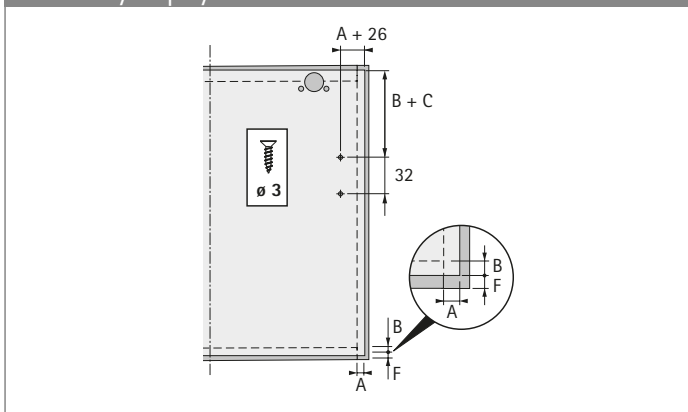
Rozměry a otvory



Vrtání korpusu



Vrtání výklopných dveří



Vestavné rozměry

Délka L mm	Rozměr B mm	Rozměr C mm	Rozměr D mm	Rozměr E mm	Rozměr X mm	Rozměr Y mm
167	16	44	220	130	100	37
252	16	118	240	250	135	50

Výklopná kování

- ▶ Podpěra výklopných dvířek
- ▶ KLS 30

KLS 30



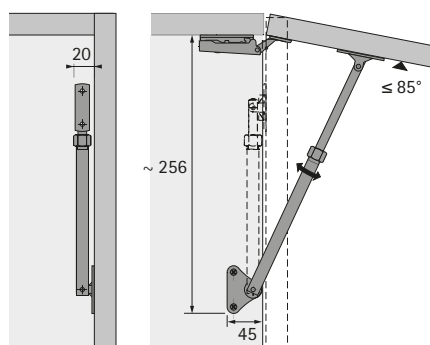
- ▶ Pro dřevěná dvířka nebo dvířka s dřevěným rámem
- ▶ Hmotnost výklopných dvířek vč. úchytky max. 4 kg (při použití 2 kování)
- ▶ Otvírací síla je nastavitelná
- ▶ Rozměry výklopných dvířek: výška max. 500 mm, šířka max. 600 mm
- ▶ Použitelné jednostranně nebo oboustranně
- ▶ Lze použít vlevo nebo vpravo
- ▶ Výklopná dvířka musí být nahoře osazena miskovými závěsy, objednejte prosím zvlášť
- ▶ Ocel niklovaná

Příslušenství viz:

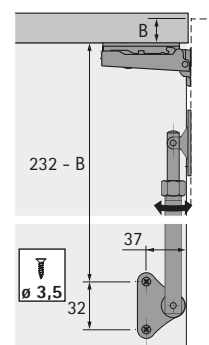
- ▶ Miskové závěsy, viz str. svazek 1

Obj. č.	Balení
0 016 179	1/10 ks

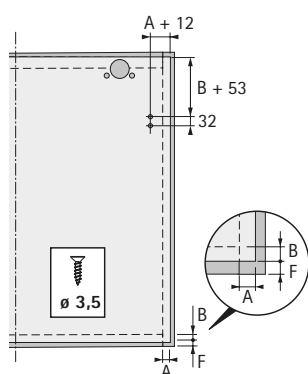
Rozměry a otvory



Vrtání korpusu



Vrtání výklopných dveří



Oblast použití

Výška mm	Šířka 450 mm	Šířka 500 mm	Šířka 600 mm
260	1	1	1
300	1	1	1
400	1	1	2
500	2	2	2

Počet kování, který je nutno použít v závislosti na rozměrech výklopných dvířek platí pro dřevotřískovou desku tl. 19 mm, 700 kg / m³

Výklopná kování

- ▶ Podpěra výklopných dveří
- ▶ Lift Basic



Lift Basic



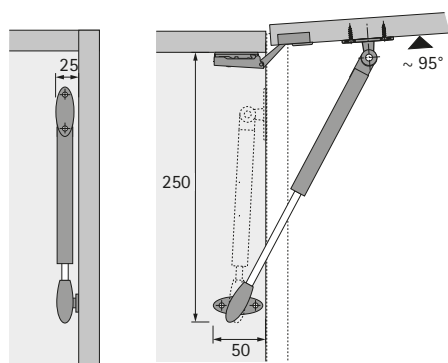
- ▶ Pro dřevěná dvířka nebo dvířka s dřevěným rámem
- ▶ Hmotnost výklopných dveří vč. úchytky max. 3,2 kg (při použití 2 kování)
- ▶ Rozměry výklopných dveří: výška max. 400 mm, šířka max. 600 mm
- ▶ Použitelné jednostranně nebo oboustranně
- ▶ Lze použít vlevo nebo vpravo
- ▶ Výklopná dvířka musí být nahoře osazena miskovými závěsy, objednejte prosím zvlášť
- ▶ Ocel stříbrný finiš, plast šedý

Příslušenství viz:

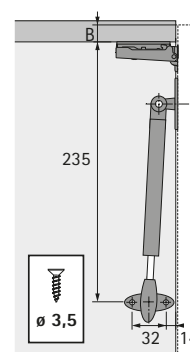
- ▶ Miskové závěsy, viz str. svazek 1

Obj. č.	Balení
9 079 593	1/10 ks

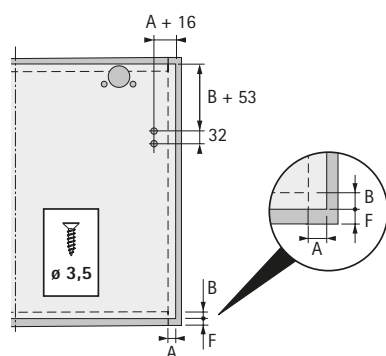
Rozměry a otvory



Vrtání korpusu



Vrtání výklopných dveří



Oblast použití

Max. výška mm	Max. šířka mm	Počet
300	400	1
400	600	2

Počet kování, který je nutno použít v závislosti na rozměrech výklopných dveří platí pro dřevotřískovou desku tl. 19 mm, 700 kg / m³

- ▶ Sklopné kování
- ▶ LiftMini

Sklopné kování s tažným lankem



- ▶ Pro dřevěná dvířka nebo dvířka s dřevěným rámem
- ▶ Tlumení pro otevírání a zavírání
- ▶ Hmotnost výklopných dvířek vč. úchytky max. 1,4 - 14,5 kg
- ▶ Rozměry sklopných dvířek: výška 200 - 480 mm
- ▶ K přišroubování na bok korpusu, vpravo nebo vlevo
- ▶ Horizontální a vertikální použití v závislosti na prostoru
- ▶ Sklopné kování plast šedý
- ▶ Přichytka dveří, zinkový odlitek poniklovaný
- ▶ Krytky je třeba objednat zvlášť
- ▶ Výklopná dvířka musí být dole osazena miskovými závěsy nebo závěsy pro sklopná dvířka, objednejte, prosím, zvlášť

Sada obsahuje:

- ▶ 1 ks, výklopné kování
- ▶ 1 ks, přichytka pro dřevěné dveře
- ▶ Upevňovací materiál (eurošrouby pro výklopné kování a pro přichytku dveří)

Příslušenství viz:

- ▶ Krytky, viz níže
- ▶ Miskové závěsy, viz str. svazek 1
- ▶ Závěsy pro sklopné dveře, viz svazek 1
- ▶ Volba kování v závislosti na výšce výklopných dvířek, hmotnosti výklopných dvířek a použitém závěsu, viz tabulky na str. 589 - 590

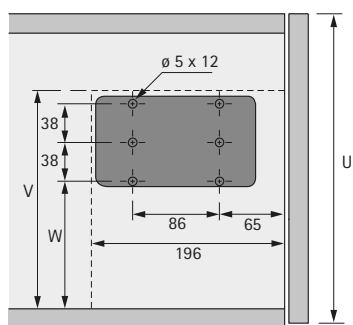
Provedení	Obj. č.	Balení
A	9 206 675	1/10 ks
B	9 206 677	1/10 ks
C	9 206 688	1/10 ks
D	9 206 689	1/10 ks
E	9 206 690	1/10 ks
F	9 206 691	1/10 ks

Krytky

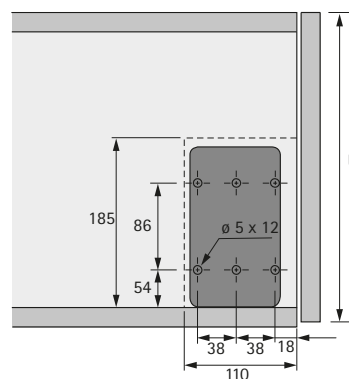


Barva	Obj. č.	Balení
1 bílá	9 206 692	1/10 ks
2 hnědá	9 206 694	1/10 ks
3 černá	9 206 695	1/10 ks
4 šedá	9 206 696	1/10 ks
5 niklovaná matná	9 206 697	1/10 ks
6 stříbrná matná	9 206 698	1/10 ks
7 stříbrná lesklá	9 206 699	1/10 ks

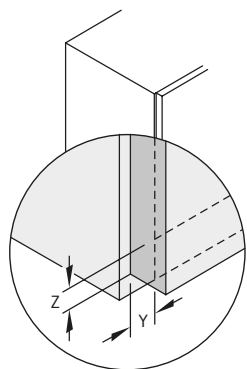
Horizontální použití



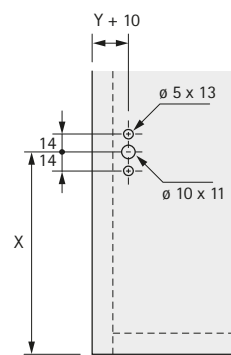
Vertikální použití



Naložení sklopných dveří

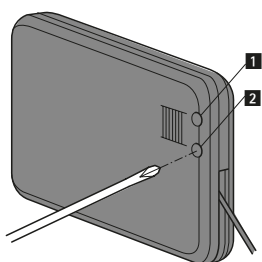


Vrtání pro přichytku čela



Y = naložení na bok
Z = naložení dole

Seřízení



- 1 Seřízení úhlu otevření
- 2 Seřízení rychlosti otvírání

Rozměry

U	V	W	X
200 - 330	194	102	137 + Z
330 - 430	218	126	161 + Z
430 - 480	228	136	171 + Z

Rozměry

U	X		
200 - 480	161 + Z		

Výklopná kování

- Sklopné kování
- LiftMini

Orientační tabulka pro výběr správného kování

Horizontální použití *

Výška dvířek mm	Závěsy						Miskové závěsy						
	Hmotnost dvířek kg	Provedení*					Hmotnost dvířek kg	Provedení*					
		A	B	C	D	E		F	A	B	C	D	E
200 – 230	2,4 – 2,8	1	-	-	-	-	2 – 2,8	1	-	-	-	-	-
	4 – 4,8	-	1	-	-	-	3,5 – 4,8	-	1	-	-	-	-
	4,2 – 6,2	-	-	1	-	-	4,3 – 5,8	-	-	1	-	-	-
	4,8 – 6,8	-	-	-	1	-	4,9 – 6,9	-	-	-	1	-	-
	5,8 – 8	-	-	-	-	1	5,9 – 7,8	-	-	-	-	1	-
	7,2 – 10,4	-	-	-	-	-	7,6 – 10	-	-	-	-	-	1
	230 – 270	2 – 2,3	1	-	-	-	-	2 – 2,4	1	-	-	-	-
3 – 4,4		-	1	-	-	-	3 – 3,6	2	-	-	-	-	-
3,2 – 4,4		2	-	-	-	-	3,2 – 4	-	1	-	-	-	-
3,6 – 5,2		-	-	1	-	-	3,7 – 5,6	-	-	1	-	-	-
4,4 – 6		-	-	-	1	-	4,4 – 6,2	-	-	-	1	-	-
5,2 – 7		-	-	-	-	1	6 – 7,6	-	-	-	-	1	-
6 – 8,4		-	2	-	-	-	6,8 – 8,5	-	2	-	-	-	-
6,8 – 8,6		-	-	-	-	1	6,8 – 9,2	-	-	2	-	-	-
6,8 – 9,6		-	-	2	-	-	7 – 9	-	-	-	-	-	1
270 – 330	1,4 – 2	1	-	-	-	-	1,7 – 2,1	1	-	-	-	-	-
	2,9 – 3,8	2	1	-	-	-	3,1 – 3,9	-	1	-	-	-	-
	3 – 4,6	-	-	1	-	-	3,2 – 3,8	2	-	-	-	-	-
	3,6 – 5,2	-	-	-	1	-	3,8 – 5	-	-	1	-	-	-
	4,6 – 6	-	-	-	-	1	4 – 5,2	-	-	-	1	-	-
	5,6 – 7,8	-	2	-	-	-	4,7 – 7,3	-	-	-	-	1	-
	6,4 – 7,8	-	-	-	-	1	5,4 – 7,4	-	2	-	-	-	-
	6,4 – 8,8	-	-	2	-	-	5,6 – 7,6	-	-	-	-	-	1
	7 – 10,2	-	-	-	2	-	7,4 – 9	-	-	2	-	-	-
330 – 380	8,6 – 11,8	-	-	-	-	2	8,6 – 11	-	-	-	2	-	-
							10,6 – 12,6	-	-	-	-	2	-
	2,7 – 3,7	-	1	-	-	-	2,6 – 3,6	-	1	-	-	-	-
	3,2 – 4,3	-	-	1	-	-	3,7 – 5,1	-	-	-	1	-	-
	3,7 – 4,9	-	-	-	1	-	3,3 – 4,9	-	-	-	1	-	-
	4,3 – 5,7	-	-	-	-	1	4,4 – 5,5	-	-	-	-	1	-
	5 – 7	-	2	-	-	-	5 – 7,2	-	2	-	-	-	-
	5,5 – 7,1	-	-	-	-	1	5,4 – 6,7	-	-	-	-	-	1
	6,5 – 8,5	-	-	2	-	-	7,2 – 8,8	-	-	2	-	-	-
	6,9 – 10,1	-	-	-	2	-	8 – 11,2	-	-	-	2	-	-
380 – 430	8,7 – 11,1	-	-	-	-	2	9,6 – 12,4	-	-	-	-	2	-
	11,9 – 13,5	-	-	-	-	-	12,8 – 14	-	-	-	-	-	2
	2,9 – 3,6	-	1	-	-	-	2,8 – 3,7	-	1	-	-	-	-
	3,1 – 3,9	-	-	1	-	-	2,9 – 3,9	-	-	1	-	-	-
	3,7 – 4,5	-	-	-	1	-	3,3 – 4,5	-	-	-	1	-	-
	4,5 – 6,1	-	-	-	-	1	3,9 – 5,2	-	-	-	-	1	-
	4,5 – 6,1	-	2	-	-	-	4,5 – 7	-	2	-	-	-	-
	5,4 – 6,9	-	-	-	-	1	4,9 – 6,1	-	-	-	-	-	1
	5,7 – 7,3	-	-	2	-	-	6,1 – 8,7	-	-	2	-	-	-
	6,9 – 8	-	-	-	2	-	7,5 – 11	-	-	-	2	-	-
	8,5 – 10,1	-	-	-	-	2	8,4 – 12,2	-	-	-	-	2	-
10,9 – 12,5	-	-	-	-	-	12 – 14,5	-	-	-	-	-	2	

* Číslo znamená potřebný počet sklopných kování

Výška dvířek mm	Závěsy						Miskové závěsy						
	Hmotnost dvířek kg	Provedení*					Hmotnost dvířek kg	Provedení*					
		A	B	C	D	E		F	A	B	C	D	E
430 – 460	2,7 – 3,1	-	1	-	-	-	2,2 – 3	-	1	-	-	-	-
	2,7 – 3,9	-	-	1	-	-	2,9 – 3,7	-	-	1	-	-	-
	3,7 – 4,7	-	-	-	1	-	3,3 – 4,5	-	-	-	1	-	-
	4,1 – 4,9	-	-	-	-	1	3,7 – 4,9	-	-	-	-	1	-
	4,3 – 6,1	-	2	-	-	-	4,3 – 6,3	-	2	-	-	-	-
	5,3 – 5,7	-	-	-	-	-	4,9 – 5,7	-	-	-	-	-	1
	5,9 – 8,3	-	-	2	-	-	5,9 – 8,3	-	-	2	-	-	-
	7,1 – 9,5	-	-	-	2	-	7,5 – 10,5	-	-	-	2	-	-
	8,3 – 9,5	-	-	-	-	2	8,5 – 11	-	-	-	-	2	-
460 – 480	10,1 – 11,5	-	-	-	-	2	10,5 – 12,5	-	-	-	-	-	2
	2,5 – 2,9	-	1	-	-	-	2,8 – 3	-	1	-	-	-	-
	2,8 – 3,8	-	-	1	-	-	2,9 – 3,7	-	-	1	-	-	-
	3,6 – 4,4	-	-	-	1	-	3,4 – 4,1	-	-	-	1	-	-
	3,8 – 4,8	-	-	-	-	1	3,7 – 4,5	-	-	-	-	1	-
	4,1 – 5,7	-	2	-	-	-	4,1 – 6,1	-	2	-	-	-	-
	5,3 – 7,7	-	-	2	-	-	4,7 – 5,5	-	-	-	-	-	1
	5,4 – 5,6	-	-	-	-	-	5,5 – 7,5	-	-	2	-	-	-
	6,8 – 8,9	-	-	-	2	-	7 – 9,5	-	-	-	2	-	-
	7,2 – 9,6	-	-	-	-	2	9 – 10	-	-	-	-	2	-
9,8 – 11,4	-	-	-	-	-	11 – 12	-	-	-	-	-	2	

Vertikální použití *

Výška dvířek mm	Závěsy						Miskové závěsy						
	Hmotnost dvířek kg	Provedení*					Hmotnost dvířek kg	Provedení*					
		A	B	C	D	E		F	A	B	C	D	E
200 – 230	2,5 – 2,9	1	-	-	-	-	2,6 – 3,1	1	-	-	-	-	-
	4,1 – 5,9	-	1	-	-	-	4,4 – 5,5	-	1	-	-	-	-
	5,3 – 7,3	-	-	1	-	-	6,3 – 8,5	-	-	1	-	-	-
	8 – 11	-	-	-	1	-	7,5 – 9,3	-	-	-	1	-	-
230 – 270	2,2 – 2,5	1	-	-	-	-	2,1 – 2,5	1	-	-	-	-	-
	3,3 – 4,8	-	1	-	-	-	3,4 – 4,5	-	1	-	-	-	-
	4,1 – 4,8	2	-	-	-	-	4 – 4,8	2	-	-	-	-	-
	4,2 – 6	-	-	1	-	-	4,5 – 5,6	-	-	1	-	-	-
	6,6 – 8,6	-	-	-	1	-	6,8 – 8,6	-	-	-	1	-	-
	6,8 – 9,6	-	2	-	-	-	6,8 – 9,2	-	2	-	-	-	-
270 – 330	9,6 – 12,8	-	-	2	-	-	9,2 – 12	-	-	2	-	-	-
	1,9 – 2,3	1	-	-	-	-	2 – 2,3	1	-	-	-	-	-
	3,2 – 4,5	-	1	-	-	-	3 – 4,9	-	1	-	-	-	-
	3,4 – 4,3	2	-	-	-	-	3,5 – 4,5	2	-	-	-	-	-
	3,8 – 5,1	-	-	1	-	-	3,7 – 5,1	-	-	1	-	-	-
	5,7 – 7,3	-	-	-	1	-	5,4 – 7,1	-	-	-	1	-	-
	6,1 – 8	-	-	-	-	1	6,1 – 7,3	-	-	-	-	1	-
	6,3 – 8,1	-	2	-	-	-	6,1 – 7,7	-	2	-	-	-	-
	7,9 – 11,1	-	-	2	-	-	7,7 – 10,1	-	-	2	-	-	-
	11,3 – 14,5	-	-	-	2	-	10,5 – 13,7	-	-	-	2	-	-
12,9 – 15,5	-	-	-	-	2	12,1 – 14,5	-	-	-	-	2	-	

* Číslo znamená potřebný počet sklopných kování

Výklopná kování

► Sklopné kování

► LiftMini

Orientační tabulka pro výběr správného kování

Výška dvířek mm	Závěsy						Miskové závěsy							
	Hmotnost dvířek kg	Provedení*					Hmotnost dvířek kg	Provedení*						
		A	B	C	D	E		F	A	B	C	D	E	F
330 – 380	2,6 – 3,4	-	1	-	-	-	-	2,5 – 3,6	-	1	-	-	-	-
	3,3 – 4,5	-	-	1	-	-	-	3,2 – 4,3	-	-	1	-	-	-
	4,9 – 6,3	-	-	-	1	-	-	4,6 – 6,1	-	-	-	1	-	-
	5 – 6,5	-	2	-	-	-	-	4,9 – 6,4	-	-	-	-	1	-
	5,3 – 6,5	-	-	-	-	1	-	5,1 – 6,9	-	2	-	-	-	-
	6,7 – 7,3	-	-	-	-	-	1	6,3 – 7,3	-	-	-	-	-	1
	7,3 – 8,5	-	-	2	-	-	-	6,6 – 9,3	-	-	2	-	-	-
	9,7 – 11,7	-	-	-	2	-	-	9,1 – 11,3	-	-	-	2	-	-
	10,7 – 12,9	-	-	-	-	2	-	10,5 – 12,9	-	-	-	-	2	-
	13,3 – 14,9	-	-	-	-	-	2	12,5 – 14,5	-	-	-	-	-	2
380 – 430	2,5 – 3,4	-	1	-	-	-	-	2,3 – 3,2	-	1	-	-	-	-
	3,2 – 4,2	-	-	1	-	-	-	3 – 4	-	-	1	-	-	-
	4,4 – 5,4	-	-	-	1	-	-	4,4 – 5,4	-	-	-	1	-	-
	4,8 – 5,6	-	-	-	-	1	-	4,4 – 6,6	-	2	-	-	-	-
	5 – 6,2	-	2	-	-	-	-	4,6 – 5,6	-	-	-	-	1	-
	5,9 – 6,6	-	-	-	-	-	1	5,5 – 6,4	-	-	-	-	-	1
	6,2 – 8,2	-	-	2	-	-	-	6,6 – 8,2	-	-	2	-	-	-
	8,6 – 10,6	-	-	-	2	-	-	8,4 – 10,2	-	-	-	2	-	-
	9,8 – 11,4	-	-	-	-	2	-	9,4 – 11,4	-	-	-	-	2	-
	11,8 – 13	-	-	-	-	-	2	11 – 13	-	-	-	-	-	2
430 – 460	2,3 – 3	-	1	-	-	-	-	2,3 – 3	-	1	-	-	-	-
	3 – 3,8	-	-	1	-	-	-	2,8 – 3,6	-	-	1	-	-	-
	4 – 5,2	-	-	-	1	-	-	4,2 – 5,2	-	-	-	1	-	-
	4,6 – 5,4	-	-	-	-	1	-	4,2 – 6,2	-	2	-	-	-	-
	4,6 – 6,2	-	2	-	-	-	-	4,4 – 5,4	-	-	-	-	1	-
	5,6 – 6	-	-	-	-	-	1	5,2 – 6	-	-	-	-	-	1
	6,2 – 7,8	-	-	2	-	-	-	5,4 – 7,6	-	-	2	-	-	-
	7,8 – 10,2	-	-	-	2	-	-	7,4 – 9,4	-	-	-	2	-	-
	9 – 10,4	-	-	-	-	2	-	8,4 – 10,6	-	-	-	-	2	-
	11,4 – 12,2	-	-	-	-	-	2	10,6 – 12,2	-	-	-	-	-	2
460 – 480	2,4 – 3,2	-	1	-	-	-	-	2,3 – 3	-	1	-	-	-	-
	2,8 – 4	-	-	1	-	-	-	2,8 – 3,6	-	-	1	-	-	-
	3,8 – 5	-	-	-	1	-	-	4 – 5,2	-	-	-	1	-	-
	4,5 – 5,4	-	-	-	-	1	-	4,2 – 6,2	-	2	-	-	-	-
	4,6 – 6	-	2	-	-	-	-	4,4 – 5,4	-	-	-	-	1	-
	5,4 – 6	-	-	-	-	-	1	5,2 – 6	-	-	-	-	-	1
	5,6 – 7,8	-	-	2	-	-	-	5,4 – 7,6	-	-	2	-	-	-
	7,6 – 10	-	-	-	2	-	-	7,2 – 9,4	-	-	-	2	-	-
	8,8 – 10,4	-	-	-	-	2	-	8,4 – 10,6	-	-	-	-	2	-
	10,8 – 11,6	-	-	-	-	-	2	10,4 – 11,6	-	-	-	-	-	2

* Číslo znamená potřebný počet sklopných kování

Výklopná kování

- ▶ Sklopné kování
- ▶ Klassik D s magnetem

Klassik D s magnetem



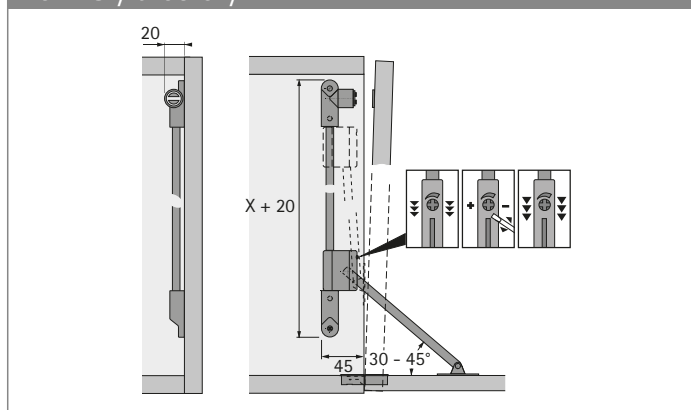
- ▶ Pro dřevěná dvířka nebo dvířka s dřevěným rámem
- ▶ Hmotnost sklopných dvířek vč. úchytky max. 4 kg
- ▶ Racionální montáž do řady otvorů dle System 32
- ▶ Kvalitní bezúdržbový brzdový systém s přesným seřízením
- ▶ Magnetická vložka seřiditelná 4 mm, vč. protikusu
- ▶ Použitelné jednostranně nebo oboustranně
- ▶ Výklopná dvířka musí být dole osazena závěsy Markant 11 pro sklopná dvířka, prosím, objednejte zvlášť
- ▶ Ocel poniklovaná a zinkový odlitek poniklovaný

Příslušenství viz:

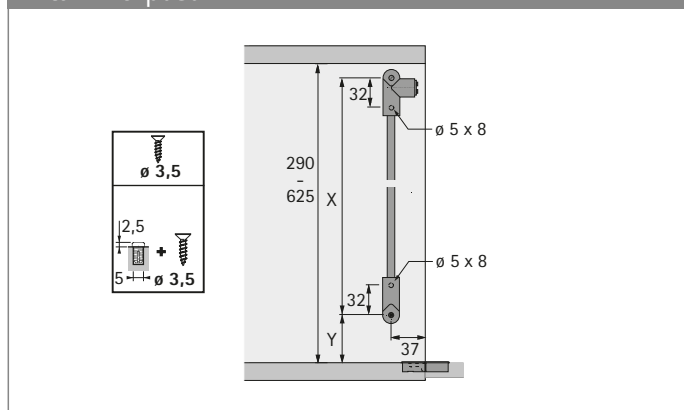
- ▶ Závěsy pro sklopná dvířka Markant 11, viz svazek 1

Světlá výška korpusu mm	Výrobek	Obj. č. / Provedení		Balení
		levý	pravý	
290 - 340	Klassik D / 290	0 021 575	0 021 698	1/10 ks
365 - 404	Klassik D / 365	0 021 577	0 021 699	1/10 ks
405 - 464	Klassik D / 405	0 021 579	0 021 700	1/10 ks
465 - 564	Klassik D / 465	0 021 581	0 021 701	1/10 ks
565 - 625	Klassik D / 565	0 021 583	0 021 702	1/10 ks

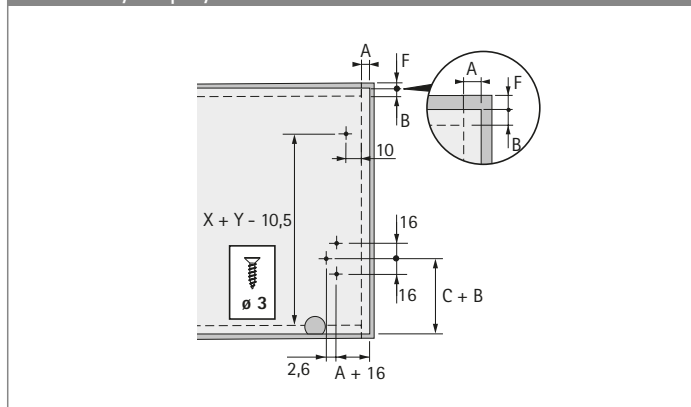
Rozměry a otvory



Vrtání korpusu



Vrtání výklopných dveří



Vestavné rozměry

Světlá výška korpusu mm	Rozměr C mm	Rozměr X mm	Rozměr Y mm
290 - 340	52	252	24
365 - 404	77	288	56
405 - 464	115	320	56
465 - 564	141	352	88
565 - 625	180	416	120

Při otevřených sklopných dvířkách musí tělo brzdy dosedat na spodní ložisko.

Výklopná kování

- ▶ Sklopné kování
- ▶ Klassik D s ložiskem LS 3280 D

Klassik D s ložiskem LS 3280 D



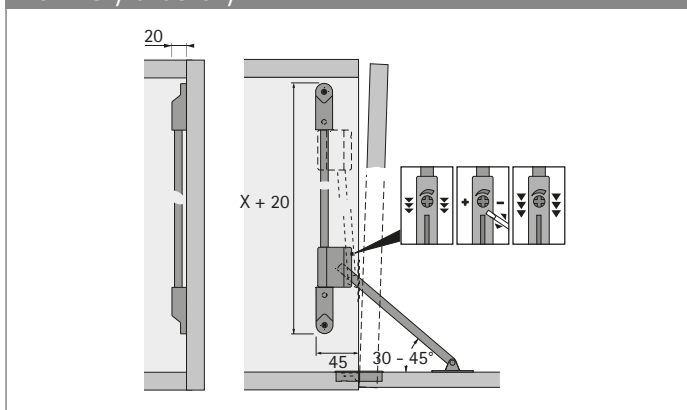
- ▶ Pro dřevěná dvířka nebo dvířka s dřevěným rámem
- ▶ Hmotnost sklopných dvířek vč. úchytky max. 4 kg
- ▶ Racionální montáž do řady otvorů dle System 32
- ▶ Kvalitní bezúdržbový brzdový systém s přesným seřízením
- ▶ Levé provedení lze (přemístěním patky) použít i jako pravé
- ▶ Použitelné jednostranně nebo oboustranně
- ▶ Výklopná dvířka musí být dole osazena závěsy Markant 11 pro sklopná dvířka, prosím, objednejte zvlášť
- ▶ Ocel poniklovaná a zinkový odlitek poniklovaný

Příslušenství viz:

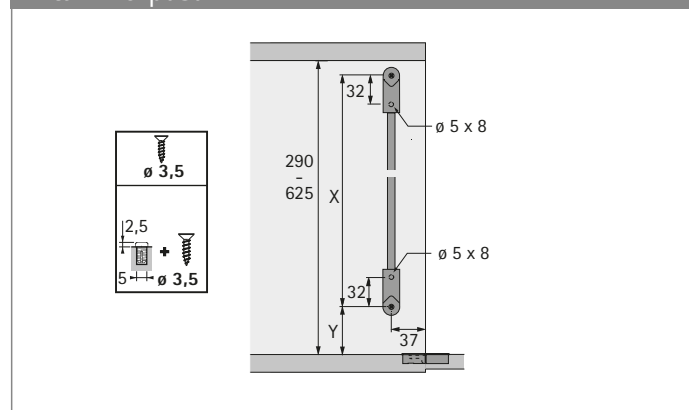
- ▶ Závěsy pro sklopná dvířka Markant 11, viz svazek 1

Světlá výška korpusu mm	Výrobek	Obj. č.	Balení
290 - 340	Klassik D / 290	0 020 864	1/10 ks
365 - 404	Klassik D / 365	0 020 865	1/10 ks
405 - 464	Klassik D / 405	0 020 866	1/10 ks
465 - 564	Klassik D / 465	0 020 867	1/10 ks
565 - 625	Klassik D / 565	0 020 868	1/10 ks

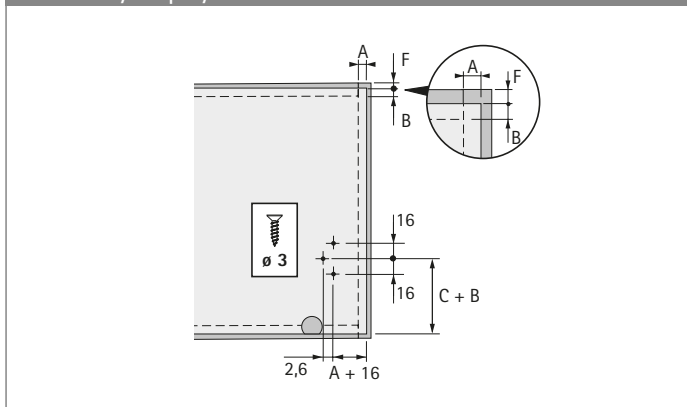
Rozměry a otvory



Vrtání korpusu



Vrtání výklopných dveří



Vestavné rozměry

Světlá výška korpusu mm	Rozměr C mm	Rozměr X mm	Rozměr Y mm
290 - 340	52	252	24
365 - 404	77	288	56
405 - 464	115	320	56
465 - 564	141	352	88
565 - 625	180	416	120

Při otevřených sklopných dvířkách musí tělo brzdy dosedat na spodní ložisko.

Výklopná kování

- ▶ Sklopné kování
- ▶ Klassik D s ložiskem L 258 D

Klassik D s ložiskem L258D



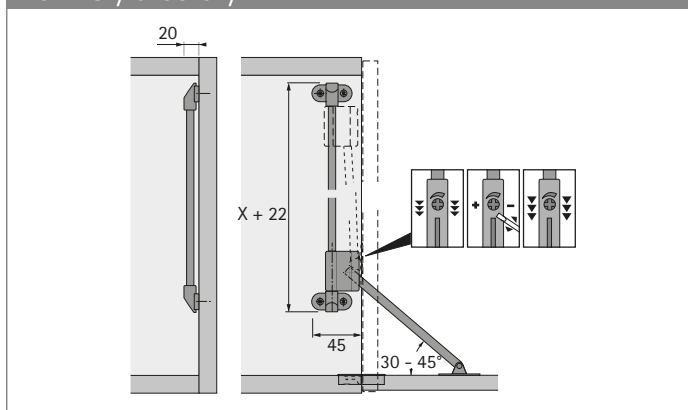
- ▶ Pro dřevěná dvířka nebo dvířka s dřevěným rámem
- ▶ Hmotnost sklopných dvířek vč. úchytky max. 4 kg
- ▶ Kvalitní bezúdržbový brzdový systém s přesným seřízením
- ▶ Levé provedení lze (přemístěním patky) použít i jako pravé
- ▶ Použitelné jednostranně nebo oboustranně
- ▶ Výklopná dvířka musí být dole osazena závěsy Markant 11 pro sklopná dvířka, prosím, objednejte zvlášť
- ▶ Ocel poniklovaná a zinkový odlitek poniklovaný

Příslušenství viz:

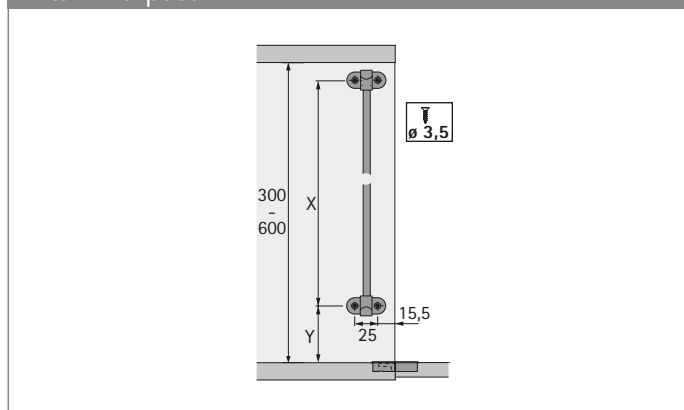
- ▶ Závěsy pro sklopná dvířka Markant 11, viz svazek 1

Světlá výška korpusu mm	Výrobek	Obj. č.	Balení
300 - 349	Klassik D / 300	0 016 173	1/10 ks
350 - 399	Klassik D / 350	0 016 174	1/10 ks
400 - 449	Klassik D / 400	0 016 175	1/10 ks
450 - 507	Klassik D / 450	0 016 176	1/10 ks
508 - 550	Klassik D / 508	0 016 177	1/10 ks
551 - 600	Klassik D / 551	0 016 178	1/10 ks

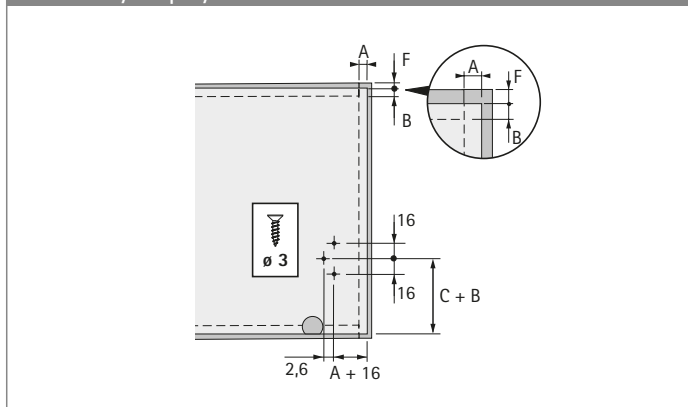
Rozměry a otvory



Vrtání korpusu



Vrtání výklopných dveří



Vestavné rozměry

Světlá výška korpusu mm	Rozměr C mm	Rozměr X mm	Rozměr Y mm
300 - 349	70	182	100
350 - 399	101	224	112
400 - 449	116	252	126
450 - 507	132	272	138
508 - 550	166	322	175
551 - 600	186	372	168

Při otevřených sklopných dvířkách musí tělo brzdy dosedat na spodní ložisko.

Výklopná kování

- ▶ Sklopné kování
- ▶ Centra S 250

Centra S 250



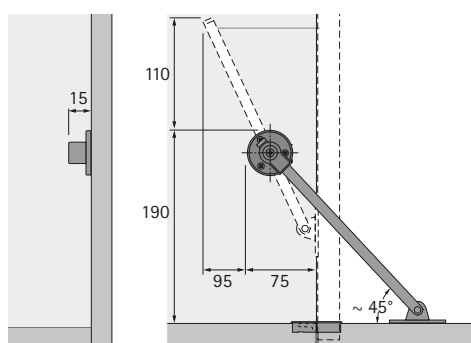
- ▶ Pro dřevěná dvířka nebo dvířka s dřevěným rámem
- ▶ Brzdný účinek lze nastavit šroubem
- ▶ Pravé provedení
- ▶ Sklopná dvířka musí být dole osazena závěsy pro sklopná dvířka, prosím, objednejte zvlášť
- ▶ Ocel niklovaná, plast

Příslušenství viz:

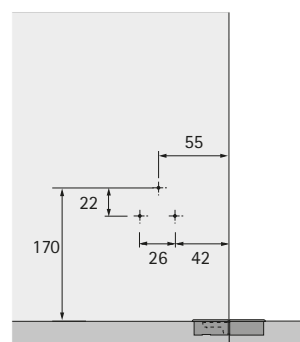
- ▶ Závěsy pro sklopné dveře, viz svazek 1

Barva	Obj. č.	Balení
bílá	0 013 223	1/10 ks
hnědá	0 013 224	1/10 ks

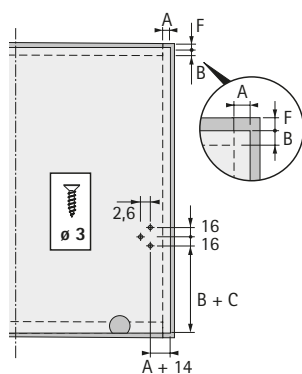
Rozměry a otvory



Vrtání korpusu



Vrtání výklopných dveří



Vestavné rozměry

Rozměr C závisí na použitém závěsu.
Provedte, prosím, zkušební montáž!

Výklopná kování

- ▶ Sklopné kování
- ▶ KH

KH



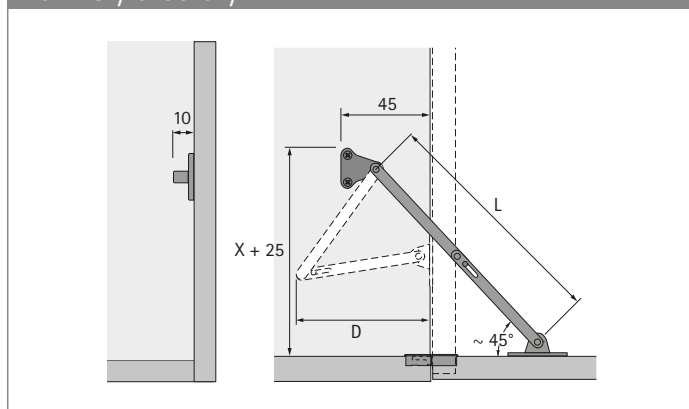
- ▶ Pro dřevěná dvířka nebo dvířka s dřevěným rámem
- ▶ Použitelné jednostranně nebo oboustranně
- ▶ Lze použít vlevo nebo vpravo
- ▶ Sklopná dvířka musí být dole osazena závěsy pro sklopná dvířka, prosím, objednejte zvlášť
- ▶ Ocel niklovaná

Příslušenství viz:

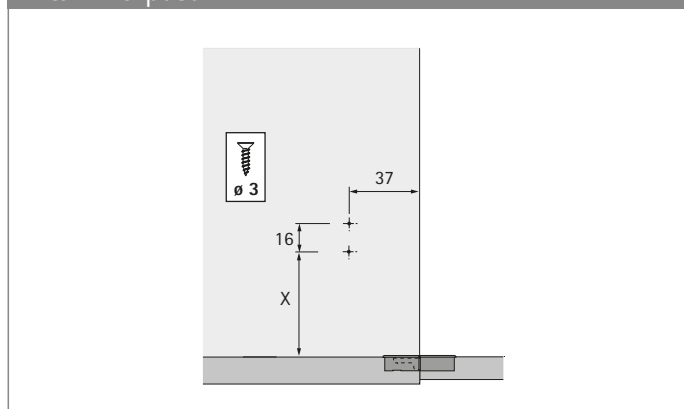
- ▶ Závěsy pro sklopné dveře, viz svazek 1

Délka L mm	Obj. č.	Balení
200	0 013 233	1/10 ks
250	0 013 235	1/10 ks

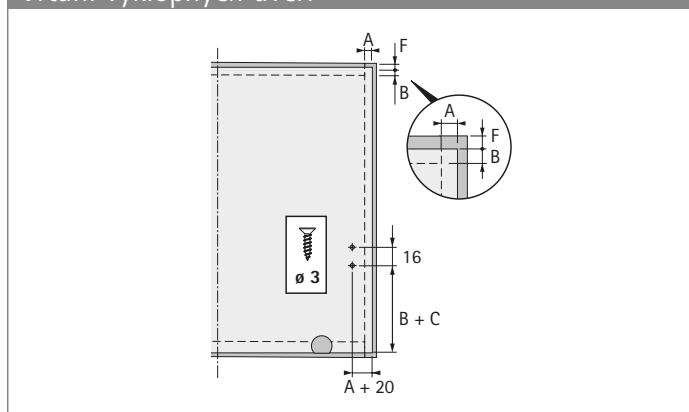
Rozměry a otvory



Vrtání korpusu



Vrtání výklopných dveří



Vestavné rozměry

Délka L mm	Rozměr D mm	Rozměr X mm
200	110	140
250	130	177

Rozměr C závisí na použitém závěsu. Provedte, prosím, zkušební montáž!

Výklopná kování

► Technické informace

► Výpočet hmotností výklopných dvířek

Hmotnostní tabulka pro dřevotřískovou desku

Dřevotřísková deska	Šířka výklopných dvířek mm												
	300	400	500	600	700	800	900	1000	1100	1200	1300	1400	1500
Výška výklopných dvířek mm													
300	1,2	1,6	2,0	2,4	2,8	3,2	3,6	4,0	4,4	4,8	5,2	5,6	6,0
350	1,4	1,9	2,3	2,8	3,3	3,7	4,2	4,7	5,1	5,6	6,1	6,5	7,0
400	1,6	2,2	2,7	3,2	3,7	4,3	4,8	5,3	5,9	6,4	6,9	7,5	8,0
450	1,8	2,4	3,0	3,6	4,2	4,8	5,4	6,0	6,6	7,2	7,8	8,4	9,0
500	2,0	2,7	3,3	4,0	4,7	5,3	6,0	6,7	7,3	8,0	6,7	9,3	10,0
550	2,2	3,0	3,7	4,4	5,1	5,9	6,6	7,3	8,1	8,8	9,5	10,2	11,0
600	2,4	3,2	4,0	4,8	5,6	6,4	7,2	8,0	8,8	9,6	10,4	11,2	12,0
650	2,6	3,5	4,3	5,2	6,1	6,9	7,8	8,7	9,5	10,4	11,2	12,1	13,0
700	2,8	3,7	4,7	5,6	6,5	7,5	8,4	9,3	10,2	11,2	12,1	13,0	14,0
750	3,0	4,0	5,0	6,0	7,0	8,0	9,0	10,0	11,0	12,0	13,0	14,0	15,0
800	3,2	4,3	5,3	6,4	7,5	8,5	9,6	10,6	11,7	12,8	13,8	14,9	16,0
850	3,4	4,5	5,7	6,8	7,9	9,0	10,2	11,3	12,4	13,6	14,7	15,8	17,0
900	3,6	4,8	6,0	7,2	8,4	9,6	10,8	12,0	13,2	14,4	15,6	16,8	18,0
950	3,8	5,0	6,3	7,6	8,8	10,1	11,4	12,6	13,9	15,2	16,4	17,7	19,0

Hmotnost výklopných dvířek v kg (dřevotřísková deska: tloušťka 19 mm, specifická hmotnost = 700 kg / m³)

Hmotnostní tabulka pro desku MDF

MDF	Šířka výklopných dvířek mm												
	300	400	500	600	700	800	900	1000	1100	1200	1300	1400	1500
Výška výklopných dvířek mm													
300	1,5	2,1	2,6	3,1	3,6	4,1	4,6	5,1	5,6	6,2	6,7	7,2	7,7
350	1,8	2,4	3,0	3,6	4,2	4,8	5,4	6,0	6,6	7,2	7,8	8,4	9,0
400	2,0	2,7	3,4	4,1	4,8	5,5	6,2	6,8	7,5	8,2	8,9	9,6	10,3
450	2,3	3,1	3,9	4,6	5,4	6,2	6,9	7,7	8,5	9,2	10,0	10,8	11,5
500	2,6	3,4	4,3	5,1	6,0	6,8	7,7	8,6	9,4	10,3	11,1	11,9	12,8
550	2,8	3,8	4,7	5,6	6,6	7,5	8,5	9,4	10,4	11,3	12,2	13,2	14,1
600	3,1	4,1	5,1	6,2	7,2	8,2	9,2	10,3	11,3	12,3	13,3	14,4	15,4
650	3,3	4,5	5,6	6,7	7,8	8,9	10,0	11,1	12,2	13,3	14,5	15,6	16,7
700	3,6	4,8	6,0	7,2	8,4	9,6	10,8	12,0	13,2	14,4	15,6	16,8	18,0
750	3,9	5,1	6,4	7,7	9,0	10,3	11,5	12,8	14,1	15,4	16,7	18,0	19,2
800	4,1	5,5	6,8	8,2	9,6	10,9	12,3	13,7	15,1	16,4	17,8	19,2	20,5
850	4,4	5,8	7,3	8,7	10,2	11,6	13,1	14,5	16,0	17,4	18,9	20,4	21,8
900	4,6	6,2	7,7	9,2	10,8	12,3	13,9	15,4	16,9	18,5	20,1	21,6	23,1
950	4,9	6,5	8,1	9,8	11,4	13,0	14,7	16,3	17,9	19,5	21,1	22,7	24,4

Hmotnost výklopných dveří v kg (MDF: tloušťka 19 mm, specifická hmotnost = 900 kg / m³)

Výklopná kování

- ▶ **Technické informace**
- ▶ **Výpočet hmotností výklopných dvířek**

Přizpůsobení na různé tloušťky materiálu

Hodnoty ve výše uvedených tabulkách se vztahují na tloušťku materiálu 19 mm. Pro přizpůsobení jiným tloušťkám materiálu se musí hodnota v tabulce vynásobit koeficientem.

Vzorec pro přepočet

Hmotnost výklopných dveří = hmotnost výklopných dveří tloušťky 19 mm dle výše uvedené tabulky × koeficient

Přepočítací koeficienty

Tloušťka materiálu mm	Koeficient
15	0,79
16	0,84
18	0,95
19	1,00
20	1,05
22	1,16
23	1,21
26	1,37
29	1,53

Spojovací kování pro korpusy

Přehled

600 - 601



Ostatní spojovací kování

Přehled

630 - 631



Polohovací kování pro sedací

a lůžkový nábytek

Přehled

654 - 655



Soklové seřizovací kování

Přehled

664 - 665



Podpěrky polic, lišty pro podpěrky a konzoly

Přehled

678 - 679



Závěsná kování a závěsné lišty

Přehled

690 - 691



Zarážky

709 - 710





Hettich drží.

Co spojí kování Hettich, to drží zcela spolehlivě. I pro obtížné úlohy spojování při výrobě nábytku Vám Hettich nabízí spolehlivá a pro montáž příjemná řešení. Takové, které Vám otvírá mnoho tvůrčích možností, s klasickými

nebo voštinovými materiály. Komfortní montáž na místě určení. Kování Hettich dodrží to, co slibujete svým zákazníkům.



Malé díly, velká hodnota:

Do spojovacího kování vkládá firma Hettich velké know-how. Pro perfektní výsledky.



Kulovitý excentr:

Ve vyvrtaném otvoru drží pevněji. Pohodlné šikmé nasazení šroubováku.



Drží pevně:

Stabilní spoje půdy a dna s boky. Vysoká nosnost.

Spojovací kování pro korpusy

► Přehled



Excentrická spojovací kování Rastex 15 a Rastex 25
k použití s rychlomontážními kolíky a kolíky k zašroubování
Přehled

602 - 603



Excentrické spojovací kování Megalock
k použití s ocelovým kolíkem a pouzdrem

602 - 603



Excentrická spojovací kování VB 20 a VB 21
k použití s ocelovými kolíky

602 - 603



Excentrická spojovací kování s kulovitým excentrem VB 35 a VB 35 M
k použití s ocelovými kolíky

602 - 603



Excentrická spojovací kování s kulovitým excentrem VB 36 a VB 36 M
k použití s ocelovými kolíky

602 - 603



VB 54 Toolex, VB 135, Alfa Stop, Beta
k beznářad'ové montáži polic do korpusu

602 - 603



Trapézová spojovací kování TZ4, TZ 4 STD, TZ 28
ke spojování korpusů, vhodné i pro dřevěný masiv

602 - 603

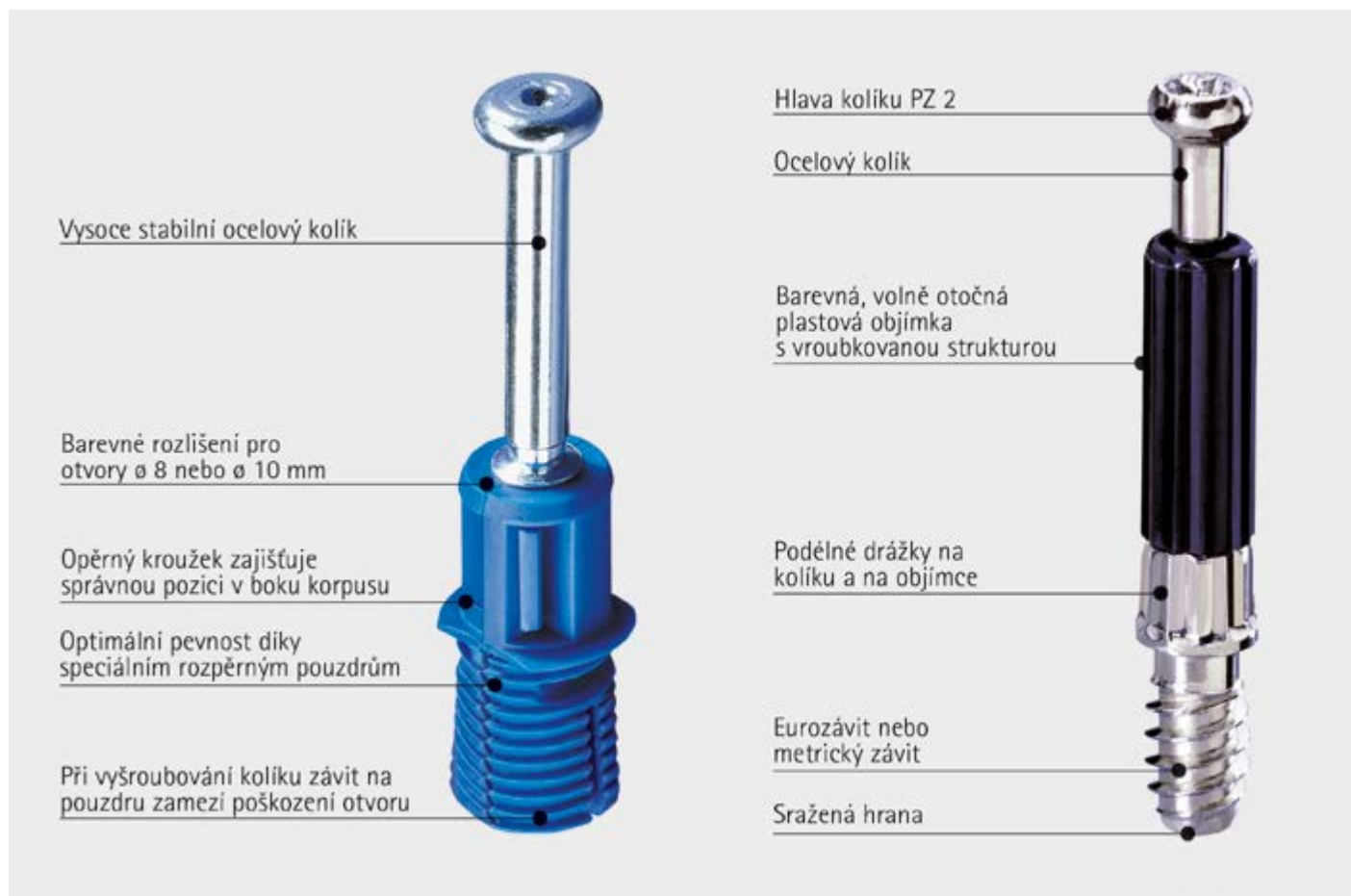


Spojovací kování Rostrino
ke skrytému spojování korpusů

602 - 603

Spojovací kování pro korpusy

► Rychlomontážní kolíky Rapid S, kolíky k zašroubování Twister



Rychle – rychleji – Rapid S

Generace rychlomontážních kolíků Hettich s ocelovým dřikem. Štíhlé, lehké a překvapivě silné. Montáž se provádí bez použití náradí – kolík stačí pouze zatlačit. Rapid S a Rastex spolu tvoří dokonalý pár.

Twister – rychlá a spolehlivá montáž

Volně otočná objímka umožňuje bezpečné držení kolíku Twister mezi prsty po celou dobu zašroubování akumulátorovým šroubovákem – díky tomu nehrozí poranění ostrou hranou.



Rastex 15 lze kombinovat s kolíky Twister a Rapid S.



Rastex 25 lze kombinovat s kolíkem Twister.



Barevné plastové objímky s rýhovanou neklouzavou strukturou signalizují upínací rozměry. Zelená (upínací rozměr 20 mm) pro Rastex 15, modrá (upínací rozměr 24,5 mm) pro Rastex 25 a černá (upínací rozměr 30 mm) pro Rastex 15.



Rychlá, beznářadová montáž, jednoduše rukou zatlačit do boku korpusu. Jasně rozlišení díky barevným rozpěrným pouzdrům: modré pro otvory průměru 8 mm a zelené pro otvory průměru 10 mm.

Spojovací kování pro korpusy

► Přehled



Excentrické spojovací kování Rastex 15
k použití s rychlomontážními kolíky
Rapid S a kolíky k zašroubování Twister a s ocelovými kolíky,
Průměr 15 mm

604 - 609



Excentrické spojovací kování Rastex 25
k použití s kolíky k zašroubování Twister,
Průměr 25 mm

610 - 611



Excentrické spojovací kování Megalock
k použití s kolíkem a pouzdem

612



Excentrická spojovací kování VB 20 a VB 21,
VB 35, VB 35 M, VB 36 a VB 36M, policové spojky Toolex VB 54
VB 135, Alfa Stop, Beta, trapézová spojovací kování, spojovací kování Rostrino
Přehled sortimentu

613



Koncové šrouby, pouzdra, šrouby, krytky

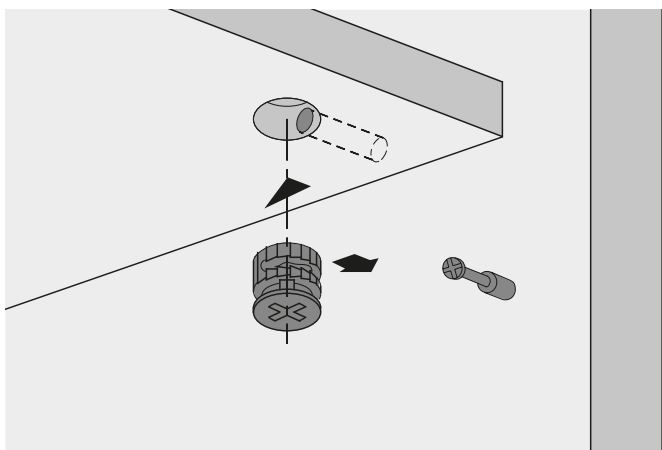
630 - 631



Vrtací šablony Accura

877 - 885

► Rastex 15



- Výhoda při montáži – díky konstrukci kování je možno stáhnout boky vzdálené až 4 mm od čelní hrany dílce
- Vysoká bezpečnost díky vnitřnímu a vnějšímu vroubkování – kolík se vždy utahuje centricky, nežádoucí posun dílců je tím vyloučen!
- Excentr se utahuje plochým nebo křížovým šroubovákem PZ 3 nebo šestihranným klíčem č. 4
- S osazením nebo bez osazení. Osazení překrývá případně oštipané okraje vrtání, použití krytky není nutné
- Zinkový odlitek

Příslušenství viz:

- Vrtáky pro ruční a stojanové vrtačky, viz str. 929

Rastex 15 s osazením



Povrchová úprava	Obj. č. / Tloušťka desky mm					Balení
	15	16	19	22	29	
niklováno	0 079 451	0 071 948	0 071 950	0 071 952	0 079 478	1/200 ks
niklováno	0 079 452	0 073 459	0 073 460	0 073 461	0 079 479	2000 ks

Rastex 15 bez osazení



Povrchová úprava	Obj. č. / Tloušťka desky mm							Balení
	12	15	16	18	19	22	29	
bez povrchové úpravy	0 020 053	0 079 461	0 079 466	0 013 961	0 079 471	0 079 476	0 079 488	1/200 ks
bez povrchové úpravy	9 116 019	0 079 462	0 079 467	0 013 962	0 079 472	0 079 477	0 079 489	2000 ks
niklováno	0 020 049	0 079 457	0 025 062	0 013 957	0 025 064	0 025 066	0 079 484	1/200 ks
niklováno	0 020 050	0 079 458	0 073 456	0 013 958	0 073 457	0 073 458	0 079 485	2000 ks

- ▶ Rastex 15
- ▶ Krytky

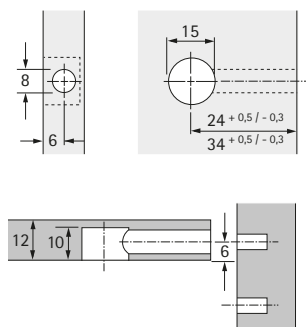
Krytky pro Rastex 15 bez osazení (kromě Rastex 15 / 12)



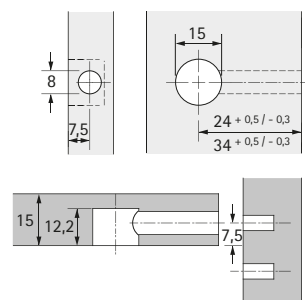
▶ Plast

Barva	Obj. č.	Balení
1 bílá	0 071 054	1/200 ks
2 hnědá	0 071 055	1/200 ks
3 černá	0 079 490	1/200 ks
4 světle hnědá	0 079 491	1/200 ks
5 béžová	9 134 720	1/200 ks
6 šedá	9 134 731	1/200 ks

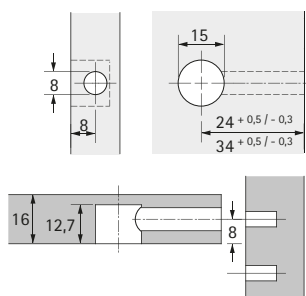
Rastex 15 pro dílce tloušťky 12 mm



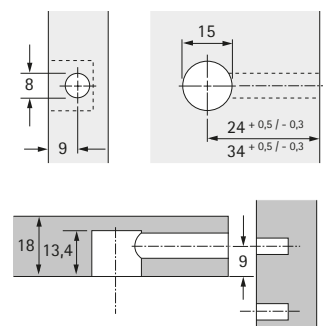
Rastex 15 pro dílce tloušťky 15 mm



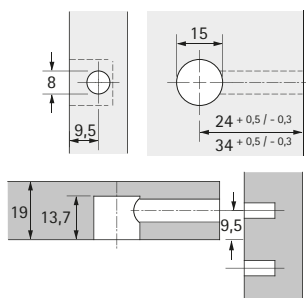
Rastex 15 pro dílce tloušťky 16 mm



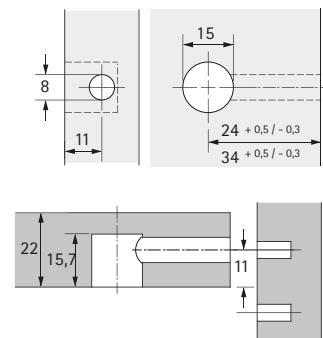
Rastex 15 pro dílce tloušťky 18 mm



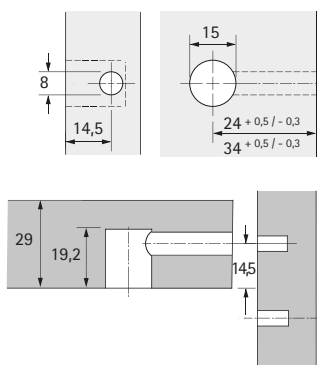
Rastex 15 pro dílce tloušťky 19 mm



Rastex 15 pro dílce tloušťky 22 mm

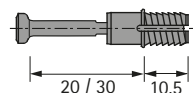
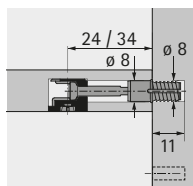


Rastex 15 pro dílce tloušťky 29 mm



- ▶ Rastex 15
- ▶ Kolíky Rapid S pro Rastex 15, kolíky Twister pro Rastex 15

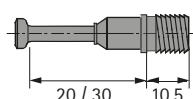
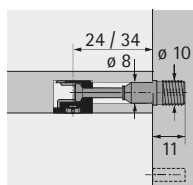
Rychlomontážní kolíky Rapid S DU 324 a DU 325



- ▶ Rozpěrné pouzdro pro průměr otvoru 8 mm
- ▶ Upínací rozměr 20 mm nebo 30 mm
- ▶ Ocel pozinkovaná, plast modrý

Položka	Upínací rozměr	Obj. č.	Balení
Rapid S DU 324	20	0 044 750	1/200 ks
Rapid S DU 325	30	0 047 458	1/200 ks

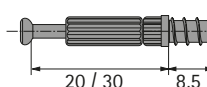
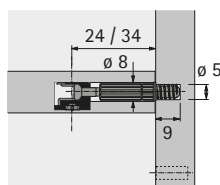
Rychlomontážní kolíky Rapid S DU 332 a DU 333



- ▶ Rozpěrné pouzdro pro průměr otvoru 10 mm
- ▶ Upínací rozměr 20 mm nebo 30 mm
- ▶ Ocel pozinkovaná, plast zelený

Položka	Upínací rozměr	Obj. č.	Balení
Rapid S DU 332	20	0 044 758	1/200 ks
Rapid S DU 333	30	0 044 759	1/200 ks

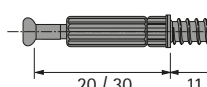
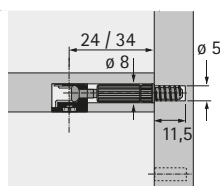
Kolíky pro zašroubování Twister DU 319 T a DU 320 T



- ▶ S eurozávitem pro otvor průměru 5 mm
- ▶ Upínací rozměr 20 mm nebo 30 mm
- ▶ DU 320 T lze použít též pro VB Insert do voštinových desek s pláštěm 8 mm
- ▶ U voštin s pláštěm 4 mm montáž výlučně s lepenými kolíky Hettinject
- ▶ Ocel, plast zelený nebo černý
- ▶ Lze použít v System 32

Položka	Upínací rozměr	Obj. č.	Balení
Twister DU 319 T pozinkovaný	20	0 048 037	1/200 ks
Twister DU 320 T pozinkovaný	30	0 048 038	1/200 ks

Kolíky pro zašroubování Twister DU 243 T a DU 232 T

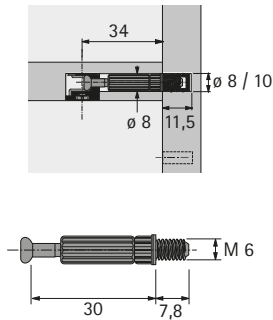


- ▶ S eurozávitem pro otvor průměru 5 mm
- ▶ Upínací rozměr 20 mm nebo 30 mm
- ▶ DU 232 T lze použít též pro VB Insert do voštinových desek s pláštěm 8 mm
- ▶ U voštin s pláštěm 4 mm montáž výlučně s lepenými kolíky Hettinject
- ▶ Ocel, plast zelený nebo černý
- ▶ Lze použít v System 32

Položka	Upínací rozměr	Obj. č.	Balení
Twister DU 243 T pozinkovaný	20	0 020 056	1/200 ks
Twister DU 232 T pozinkovaný	30	0 020 058	1/200 ks

- ▶ Rastex 15
- ▶ Kolíky Twister pro Rastex 15

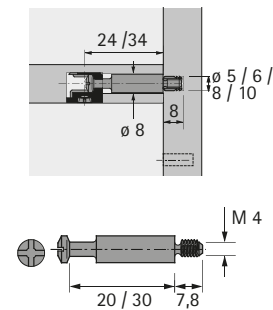
Kolík k zašroubování Twister DU 644 T



- ▶ Závit M6 × 7,8 mm
- ▶ Upínací rozměr 30 mm
- ▶ Ocel, plast černý
- ▶ Pouzdra M6 je třeba objednat zvlášť, viz str. 648 - 649

Položka	Obj. č.	Balení
Twister DU 644 T pozinkovaný	0 020 157	1/200 ks

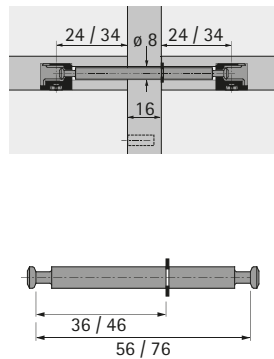
Kolíky pro zašroubování DU 425 a DU 428



- ▶ Závit M4 × 7,8 mm
- ▶ Upínací rozměr 20 mm nebo 30 mm
- ▶ Ocel
- ▶ Lze použít v System 32
- ▶ Pouzdra M4 je třeba objednat zvlášť, viz str. 648 - 649

Položka	Upínací rozměr	Obj. č.	Balení
DU 428 bez povrchové úpravy	20	0 079 523	1/200 ks
DU 425 bez povrchové úpravy	30	0 079 521	1/200 ks

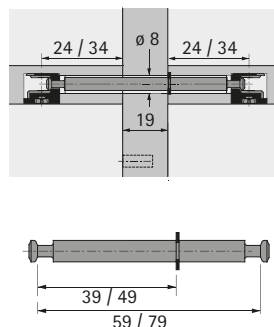
Dvojité kolíky DU 883 a DU 868



- ▶ Pro mezistěnu 16 mm
- ▶ S pojistným kroužkem
- ▶ Průměr otvoru 8 mm
- ▶ Upínací rozměr 36 a 56 mm nebo 46 a 76 mm
- ▶ Ocel

Položka	Upínací rozměr	Obj. č.	Balení
DU 883 pozinkovaný	56	0 079 552	1/100 ks
DU 868 pozinkovaný	76	0 079 602	1/100 ks

Dvojité kolíky DU 880 a DU 853

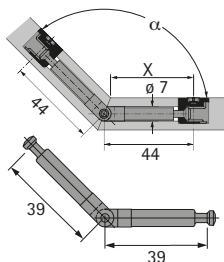


- ▶ Pro mezistěnu 19 mm
- ▶ S pojistným kroužkem
- ▶ Průměr otvoru 8 mm
- ▶ Upínací rozměr 39 a 59 mm nebo 49 a 79 mm
- ▶ Ocel

Položka	Upínací rozměr	Obj. č.	Balení
DU 880 pozinkovaný	59	0 079 554	1/100 ks
DU 853 pozinkovaný	79	0 079 568	1/100 ks

- ▶ Rastex 15
- ▶ Kolíky pro Rastex 15

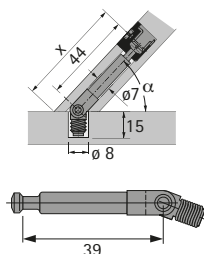
Kloubový kolík DU 860



- ▶ Lze použít pro 90° - 180°
- ▶ Průměr otvoru 7 mm
- ▶ Upínací rozměr 39 a 39 mm
- ▶ Ocel pozinkovaná

Obj. č.	Balení
0 079 580	1/100 ks

Kloubový kolík DU 634



- ▶ Závit M6 x 7 mm
- ▶ Průměr otvoru 8 mm
- ▶ Upínací rozměr 39 mm
- ▶ Ocel pozinkovaná
- ▶ Pouzdra M6 je třeba objednat zvlášť, viz str. 648 - 649

Obj. č.	Balení
9 129 712	1/100 ks

Rozteč vrtání X mm pro DU 860

Úhel	Tloušťka dílce 15 mm	Tloušťka dílce 16 mm	Tloušťka dílce 19 mm	Tloušťka dílce 22 mm	Tloušťka dílce 29 mm
100°	37,7	37,3	36,0	34,8	31,8
105°	38,2	37,9	36,7	35,6	32,9
110°	38,7	38,4	37,3	36,3	33,9
115°	39,2	38,9	37,9	37,0	35,8
120°	39,7	39,4	38,5	37,7	35,6
125°	40,1	39,8	39,1	38,3	36,5
130°	40,5	40,3	39,6	38,9	37,7
135°	40,9	40,7	40,1	39,4	38,0
140°	41,3	41,1	40,5	40,0	38,7
145°	41,6	41,5	41,0	40,5	39,4
150°	42,0	41,9	41,5	41,1	40,1
155°	42,3	42,2	41,9	41,6	40,8
160°	42,7	42,6	42,3	42,1	41,4

Rozteč vrtání X mm pro DU 634

Úhel	Tloušťka dílce 15 mm	Tloušťka dílce 16 mm	Tloušťka dílce 19 mm	Tloušťka dílce 22 mm	Tloušťka dílce 29 mm
30°	57,0	57,9	60,5	63,1	69,1
35°	54,7	55,4	57,6	59,7	64,7
40°	52,9	53,5	55,3	57,1	61,3
45°	51,5	52,0	53,5	55,0	58,5
50°	50,3	50,7	52,0	53,2	56,2
55°	49,3	49,6	50,7	51,7	54,2
60°	48,3	48,6	49,5	50,4	52,4
65°	47,5	47,7	48,4	49,1	50,8
70°	46,7	46,9	47,5	48,0	49,3
75°	46,0	46,1	46,5	46,9	47,9
80°	45,3	45,4	45,7	45,9	46,6
85°	44,7	44,7	44,8	45,0	45,3
90°	44,0	44,0	44,0	44,0	44,0

Rastex 25



- Vroubkování uvnitř a ozubení vně excentru zamezí samovolnému uvolnění excentru
- Kolík se utahuje centricky
- Točivý moment nutný pro uvolnění je trojnásobně vyšší než u srovnatelných excentrických kování
- S osazením nebo bez osazení. Osazení překrývá případně oštipané okraje vrtání, použití krytky není nutné
- Zinkový odlitek

Příslušenství viz:

- Vrtáky pro ruční a stojanové vrtačky, viz str. 929

Položka	Povrchová úprava	Obj. č.	Balení
1 s osazením	niklovaná	0 079 695	1/200 ks
2 bez osazení	bez povrchové úpravy	0 013 116	1/200 ks

Vnitřní a vnější vroubkování ... neboť dvojité lépe drží!

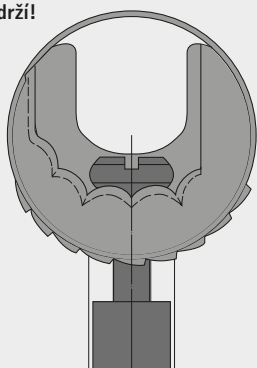
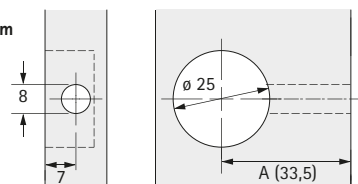
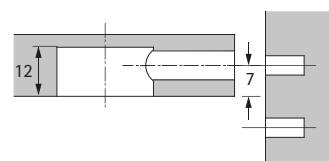


Schéma vrtání A = upínací rozměr + 9 mm



Osa kolíku od spodní plochy



Krytky pro Rastex 25

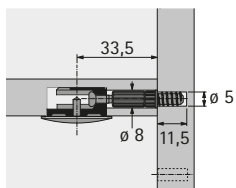


► Plast

Barva	Obj. č.	Balení
1 bílá	0 013 117	1/200 ks
2 hnědá	0 013 118	1/200 ks
3 béžová	0 025 056	1/200 ks
4 černá	0 070 711	1/200 ks

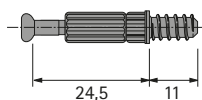
- ▶ Rastex 25
- ▶ Kolíky pro Rastex 25

Kolík k zašroubování Twister DU 262 T

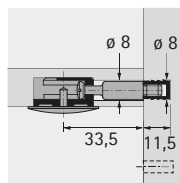


- ▶ S eurozávitem pro otvor průměru 5 mm
- ▶ Upínací rozměr 24,5 mm
- ▶ Ocel a plast modrý
- ▶ Lze použít v System 32

Položka	Obj. č.	Balení
Twister DU 262 T pozinkovaný	0 020 060	1/200 ks



Kolík k zašroubování DU 643

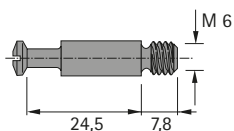


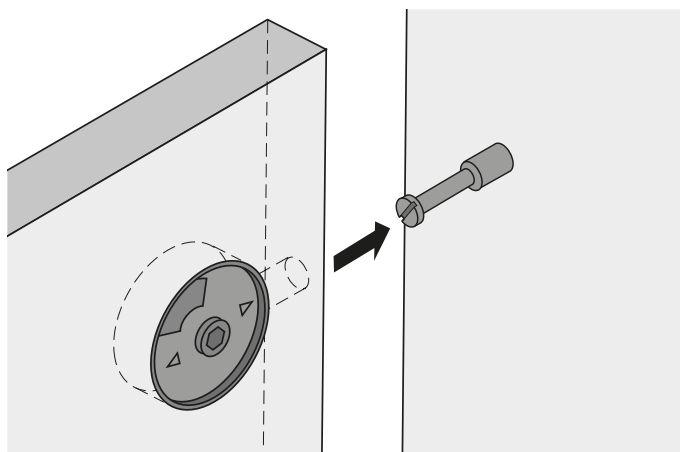
- ▶ Závit M6 × 7,8 mm
- ▶ Upínací rozměr 24,5 mm
- ▶ Ocel

Pokyny:

- ▶ Pouzdra M6 je třeba objednat zvlášť, viz str. 648 - 649

Položka	Obj. č.	Balení
DU 643 bez povrchové úpravy	0 013 121	1/200 ks





- Lze použít pro trvale namáhané spoje
- Vhodné pro konstrukce korpusů a postelí, stejně jako pultového nábytku a nábytku s rámovou konstrukcí
- Kování se skládá z následujících dílů:
 - Excentr: zinkový odlitek pozinkovaný
 - Kolík: ocel pozinkovaná se závitem M6 nebo M8
 - Pouzdro: mosaz se závitem M6 nebo M8
 - Krytka excentru: plast černý nebo bílý, \varnothing 35 mm pro zalisování do otvoru obrobku, \varnothing 32 mm pro zalisování do excentru spojovacího kování

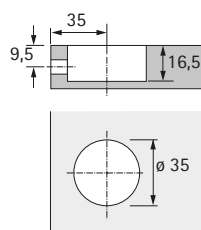
Příslušenství viz:

- Vrtáky pro ruční a stojanové vrtačky, viz str. 929

Excentr

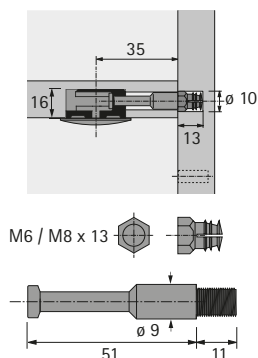


Schéma vrtání dílce



Obj. č.	Balení
9 131 208	1/500 ks

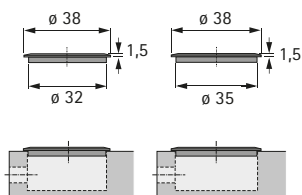
Ocelové kolíky a mosazná pouzdra



M6 / M8 x 13

Položka	Závit	Obj. č.	Balení
Kolík	M6	9 132 012	1/100 ks
Kolík	M8	9 132 013	1/100 ks
Pouzdro	M6	9 132 014	1/500 ks
Pouzdro	M8	9 132 015	1/500 ks

Krytky



Průměr mm	Barva	Obj. č.	Balení
32	černá	9 132 016	1/1000 ks
32	bílá	9 132 017	1/1000 ks
35	černá	9 132 018	1/1000 ks
35	bílá	9 132 019	1/1000 ks

Spojovací kování pro korpusy

► Přehled sortimentu



Excentrická spojovací kování
VB 20 a VB 21

614 - 616



Excentrická spojovací kování
VB 35, VB 35 M, VB 36 a VB 36 M

618 - 623



Policové spojky
VB 54 Toolex, VB 135

624 - 625



Trapézová spojovací kování
TZ 4, TZ 4 STD, TZ 28

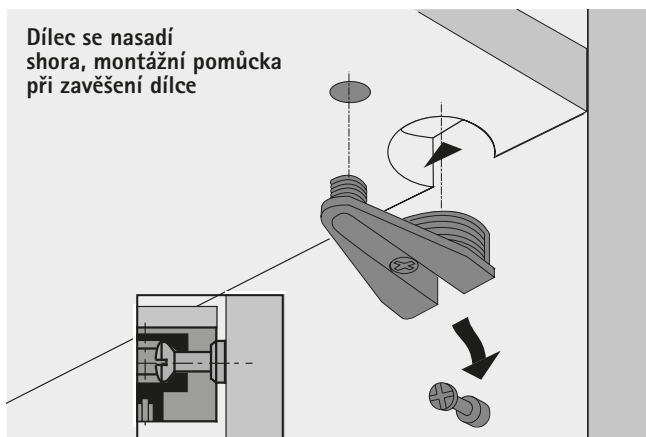
626 - 627



Spojovací kování Rostrino

628

- ▶ VB 20
- ▶ S osazením



- ▶ Pro tvarově stabilní a pevné spojení půdy a dna s boky, vysoká nosnost
- ▶ Kování se lisuje do dvou otvorů v rozteči 32 mm. Vrtání $\varnothing 30$ mm a $\varnothing 10$ mm
- ▶ Dílec lze nasadit shora
- ▶ V případě dna je možno excentr utahovat též shora. K tomu je nutno vyvrtat do dna průchozí otvor
- ▶ Ve speciálním případě lze otvorem v kování ovládat seřizovací soklové nohy, viz str. 674 - 675
- ▶ Zinkový odlitek niklovaný
- ▶ Lze použít v System 32

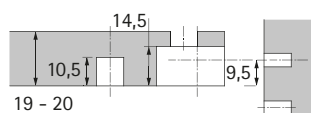
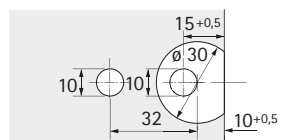
Příslušenství viz:

- ▶ Vrtáky pro ruční a stojanové vrtačky, viz str. 929

VB 20 pro dílce tloušťky 19 - 20 mm



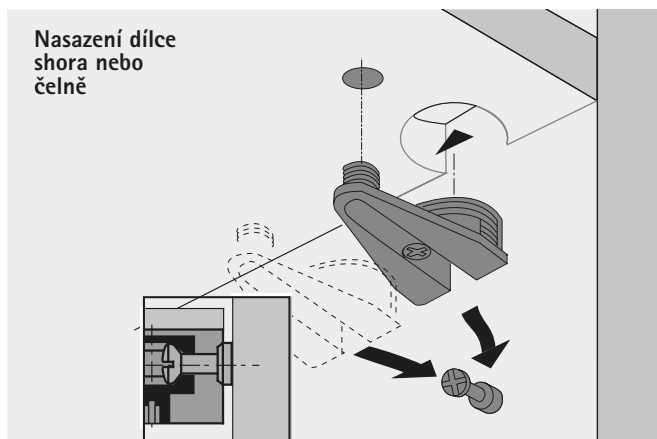
Schéma vrtání dílce



Osa kolíku od spodní plochy

Povrchová úprava	Obj. č.	Balení
niklovaná	0 025 049	1/200 ks

- ▶ VB 21
- ▶ bez osazení



- ▶ Pro tvarově stabilní a pevné spojení půdy a dna s boky, vysoká nosnost
- ▶ Kování se lisuje do dvou otvorů v rozteči 32 mm.
Vrtání $\varnothing 30$ mm a $\varnothing 10$ mm
- ▶ Dílec lze nasadit shora nebo čelně
- ▶ V případě dna je možno excentr utahovat též shora. K tomu je nutno vyvrtat do dna průchozí otvor
- ▶ Ve speciálním případě lze otvorem v kování ovládat seřizovací soklové nohy, viz str. 674 - 675
- ▶ Zinkový odlitek niklovaný
- ▶ Lze použít v System 32

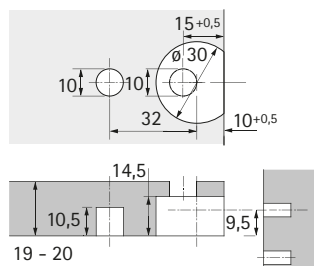
Příslušenství viz:

- ▶ Vrtáky pro ruční a stojanové vrtačky, viz str. 929

VB 21 pro dílce tloušťky 19 - 20 mm



Schéma vrtání dílce

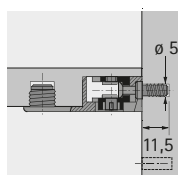


Osa kolíku od spodní plochy

Povrchová úprava	Obj. č.	Balení
niklovaná	0 047 454	1/200 ks

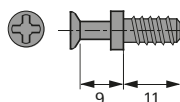
- ▶ VB 20, VB 21
- ▶ Kolíky k zašroubování, krytky

Kolík k zašroubování DU 327

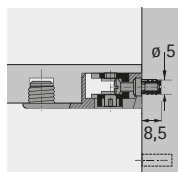


- ▶ S eurozávitem pro otvor průměru 5 mm
- ▶ Upínací rozměr 9 mm
- ▶ Ocel
- ▶ Lze použít v System 32

Povrchová úprava	Obj. č.	Balení
bez povrchové úpravy	0 025 052	1/200 ks

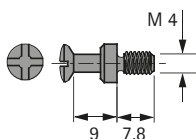


Kolík k zašroubování DU 427

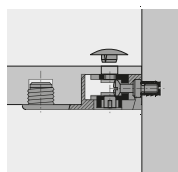


- ▶ Závit M 4
- ▶ Průměr otvoru 5 mm
- ▶ Upínací rozměr 9 mm
- ▶ Ocel
- ▶ Lze použít v System 32
- ▶ Pouzdra M4 je třeba objednat zvlášť, viz str. 648 - 649

Povrchová úprava	Obj. č.	Balení
bez povrchové úpravy	9 134 678	1/200 ks

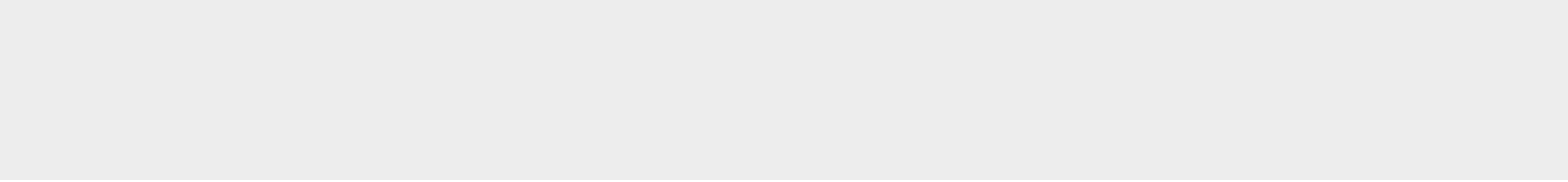


Krytky



- ▶ Pro otvor průměru 10 mm
- ▶ Plast

Barva	Obj. č.	Balení
bílá	0 047 584	1/200 ks
hnědá	0 047 585	1/200 ks
běžová	0 047 586	1/200 ks
šedá	0 065 136	1/200 ks
černá	9 134 642	1/200 ks

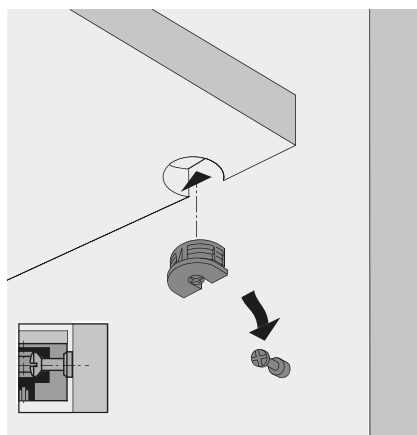


- ▶ VB 35 M
- ▶ S osazením

Dílce se nasadí shora, montážní pomůcka při zavěšení dílce



$\sphericalangle \sim 5^\circ$



- ▶ Ozdobná spojovací kování pro tvarově stabilní a pevné spojení půdy a dna s boky na osvědčeném principu excentru
- ▶ Kování se lisuje do otvoru s výběhem, \varnothing 20 mm
- ▶ Kování má kulovitý excentr
- ▶ Zinkový odlitek a plast
- ▶ Lze použít v System 32

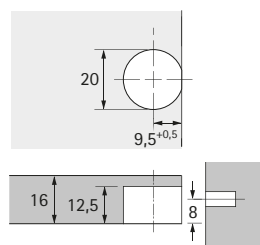
Příslušenství viz:

- ▶ Vrtáky pro ruční a stojanové vrtačky, viz str. 929

VB 35 M / 16 pro dílce tloušťky 16 mm



Schéma vrtání dílce



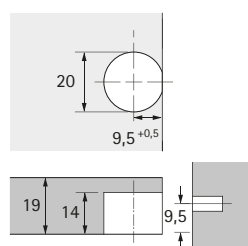
Osa kolíku od spodní plochy

Povrchová úprava / barva	Obj. č.	Balení
niklovaná	0 065 501	1/200 ks
bílá	0 065 503	1/200 ks
hnědá	0 065 504	1/200 ks
černá	0 079 644	1/200 ks

VB 35 M / 19 pro dílce tloušťky 19 mm



Schéma vrtání dílce



Osa kolíku od spodní plochy

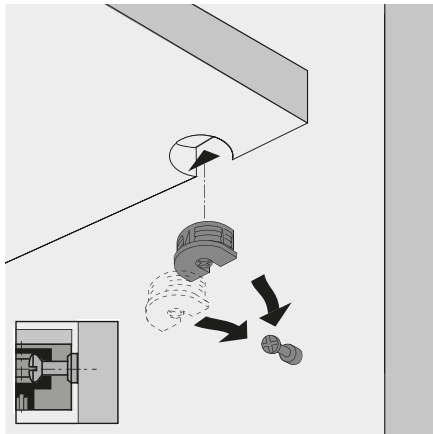
Povrchová úprava / barva	Obj. č.	Balení
niklovaná	0 065 505	1/200 ks
bílá	0 065 507	1/200 ks
hnědá	0 065 508	1/200 ks
černá	0 079 643	1/200 ks

- ▶ VB 35
- ▶ Bez osazení

Nasazení dílce shora nebo čelně



$\sphericalangle \sim 5^\circ$



- ▶ Ozdobná spojovací kování pro tvarově stabilní a pevné spojení půdy a dna s boky na osvědčeném principu excentru
- ▶ Kování se lisuje do otvoru s výběhem, $\varnothing 20$ mm
- ▶ Kování má kulovitý excentr
- ▶ Zinkový odlitek a plast
- ▶ Lze použít v System 32

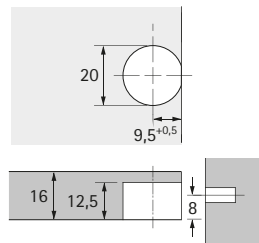
Příslušenství viz:

- ▶ Vrtáky pro ruční a stojanové vrtačky, viz str. 929

VB 35 / 16 pro dílce tloušťky 16 mm



Schéma vrtání dílce



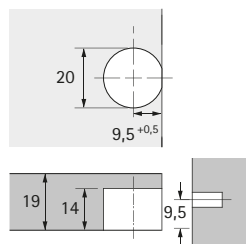
Osa kolíku od spodní plochy

Povrchová úprava / barva	Obj. č.	Balení
niklovaná	0 065 509	1/200 ks
bílá	0 065 511	1/200 ks
hnědá	0 065 512	1/200 ks
černá	0 079 642	1/200 ks

VB 35 / 19 pro dílce tloušťky 19 mm



Schéma vrtání dílce



Osa kolíku od spodní plochy

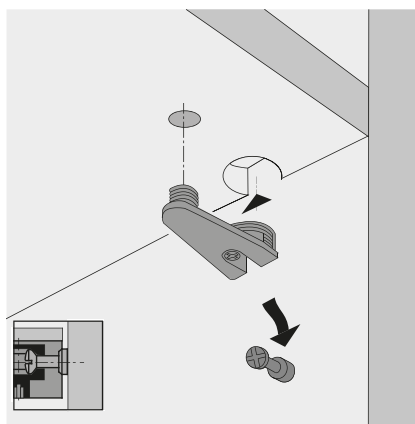
Povrchová úprava / barva	Obj. č.	Balení
niklovaná	0 065 513	1/200 ks
bílá	0 065 515	1/200 ks
hnědá	0 065 516	1/200 ks
černá	0 079 641	1/200 ks

- ▶ VB 36 M
- ▶ S osazením

Dílec se nasadí shora, montážní pomůcka při zavěšení dílce



∠ ~ 5°



- ▶ Ozdobná spojovací kování pro tvarově stabilní a pevné spojení půdy a dna s bokem na osvědčeném přicipu excentru
- ▶ Kování se lisuje do dvou otvorů v rozteči 32 mm. Vrtání $\varnothing 20$ a $\varnothing 10$ mm
- ▶ Kování má kulovitý excentr
- ▶ Zinkový odlitek a plast
- ▶ Lze použít v System 32

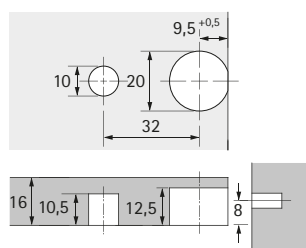
Příslušenství viz:

- ▶ Vrtáky pro ruční a stojanové vrtačky, viz str. 929

VB 36 M / 16 pro dílce tloušťky 16 mm



Schéma vrtání dílce



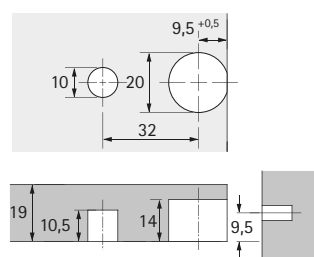
Osa kolíku od spodní plochy

Povrchová úprava / barva	Obj. č.	Balení
niklovaná	0 065 517	1/200 ks
bílá	0 065 519	1/200 ks
hnědá	0 065 520	1/200 ks
černá	0 079 647	1/200 ks

VB 36 M / 19 pro dílce tloušťky 19 mm



Schéma vrtání dílce



Osa kolíku od spodní plochy

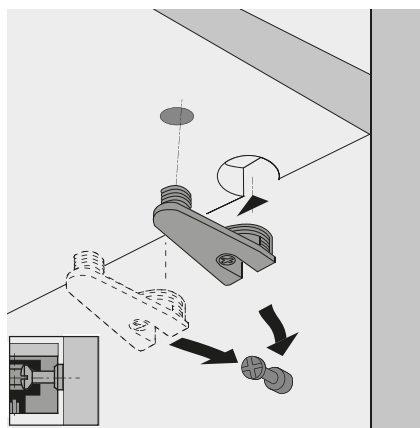
Povrchová úprava / barva	Obj. č.	Balení
niklovaná	0 065 521	1/200 ks
bílá	0 065 523	1/200 ks
hnědá	0 065 524	1/200 ks
černá	0 079 648	1/200 ks

- ▶ VB 36
- ▶ Bez osazení

Nasazení dílce
shora nebo
čelně



~ 5°



- ▶ Ozdobná spojovací kování pro tvarově stabilní a pevné spojení pŕdy a dna s bokem na osvědčeném pŕcipu excentru
- ▶ Kování se lisuje do dvou otvorŕ v rozteči 32 mm. Vrtání $\varnothing 20$ a $\varnothing 10$ mm
- ▶ Kování má kulovitý excentr
- ▶ Zinkovŕ odlitek a plast
- ▶ Lze pouŕit v System 32

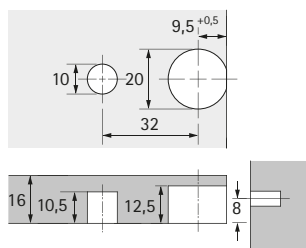
Pŕsluŕenství viz:

- ▶ Vrtáky pro ruční a stojanovŕ vrtačky, viz str. 929

VB 36 / 16 pro dílce tlouŕky 16 mm



Schéma vrtání dílce



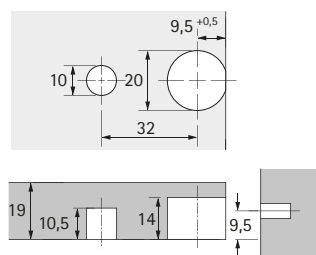
Osa kolíku od spodní plochy

Povrchovŕ úprava / barva	Obj. č.	Balení
niklovanŕ	0 065 525	1/200 ks
bílŕ	0 065 527	1/200 ks
hnŕdŕ	0 065 528	1/200 ks
černŕ	0 079 645	1/200 ks

VB 36 / 19 pro dílce tlouŕky 19 mm



Schéma vrtání dílce



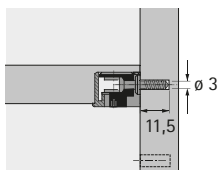
Osa kolíku od spodní plochy

Povrchovŕ úprava / barva	Obj. č.	Balení
niklovanŕ	0 065 529	1/200 ks
bílŕ	0 065 531	1/200 ks
hnŕdŕ	0 065 532	1/200 ks
černŕ	0 079 646	1/200 ks

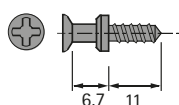
Kolíky k zašroubování

- ▶ VB 35, VB 35 M, VB 36, VB 36 M, VB 36 HT, VB 135
- ▶ Kolíky pro VB 35, VB 35 M, VB 36, VB 36 M, VB 36 HT, VB 135

Kolík k zašroubování DU 328

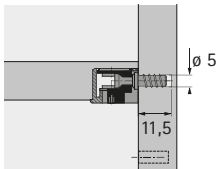


- ▶ S eurozávitem pro průměr otvoru 3 mm
- ▶ Upínací rozměr 6,7 mm
- ▶ Lze použít i pro voštinové desky s pláštěm 8 mm
- ▶ U voštin s pláštěm 4 mm montáž výlučně s lepenými kolíky Hettinject
- ▶ Ocel pozinkovaná
- ▶ Lze použít v System 32

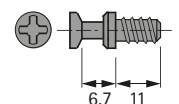


Obj. č.	Balení
0 065 540	1/200 ks

Kolík k zašroubování DU 321

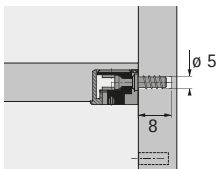


- ▶ S eurozávitem pro otvor průměru 5 mm
- ▶ Upínací rozměr 6,7 mm
- ▶ Lze použít i pro voštinové desky s pláštěm 8 mm
- ▶ U voštin s pláštěm 4 mm montáž výlučně s lepenými kolíky Hettinject
- ▶ Ocel pozinkovaná
- ▶ Lze použít v System 32

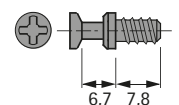


Obj. č.	Balení
0 074 688	1/200 ks

Kolík k zašroubování DU 322

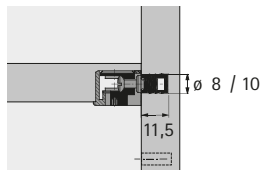


- ▶ S eurozávitem pro otvor průměru 5 mm
- ▶ Upínací rozměr 6,7 mm
- ▶ Lze použít i pro voštinové desky s pláštěm 8 mm
- ▶ U voštin s pláštěm 4 mm montáž výlučně s lepenými kolíky Hettinject
- ▶ Ocel pozinkovaná
- ▶ Lze použít v System 32

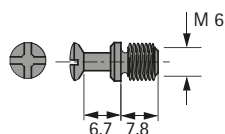


Obj. č.	Balení
0 064 872	1/200 ks

Kolík k zašroubování DU 648



- ▶ Závit M6 x 7,8 mm
- ▶ Upínací rozměr 6,7 mm
- ▶ Ocel
- ▶ Pouzdra M6 je třeba objednat zvlášť, viz str. 648 - 649

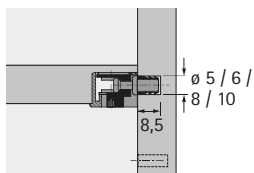


Povrchová úprava	Obj. č.	Balení
bez povrchové úpravy	0 065 534	1/200 ks
pozinkovaná	0 079 650	1/200 ks

Kolíky k zašroubování

- ▶ VB 35, VB 35 M, VB 36, VB 36 M, VB 36 HT, VB 135
- ▶ Kolíky pro VB 35, VB 35 M, VB 36, VB 36 M, VB 36 HT, VB 135

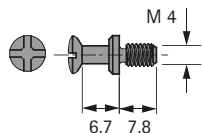
Kolík k zašroubování DU 426



- ▶ Závit M4 x 7,8 mm
- ▶ Upínací rozměr 6,7 mm
- ▶ Ocel bez povrch. úpravy
- ▶ Lze použít v System 32

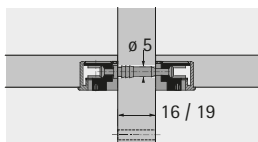
Příslušenství viz:

- ▶ Příslušná pouzdra M4, viz str. 648 - 649

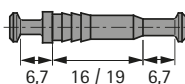


Obj. č.	Balení
0 065 370	1/200 ks

Dvojité kolíky DU 712 a DU 867



- ▶ Pro mezistěnu tloušťky 16 mm a 19 mm
- ▶ Průměr otvoru 5 mm
- ▶ Upínací rozměr 6,7 mm
- ▶ K použití pro voštinové desky
- ▶ Ocel bez povrch. úpravy
- ▶ Lze použít v System 32



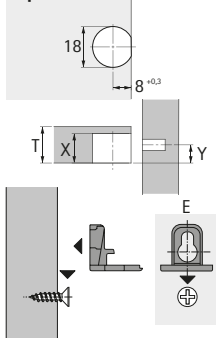
Položka	Tloušťka desky mm	Obj. č.	Balení
DU 712	16	0 065 535	1/100 ks
DU 867	19	0 065 536	1/100 ks



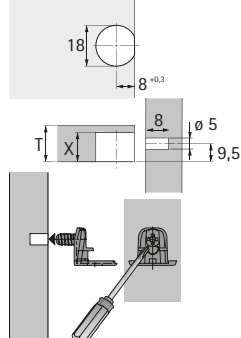
- K beznářadové montáži polic do korpusu
- Pro řady otvorů $\varnothing 3$ a $\varnothing 5$ mm
- Jednoduchá demontáž polic prostřednictvím pružné západky v tělese, následně je možná opakovaná montáž
- Osazení tělesa zaručuje vždy správnou polohu, i při větší hloubce vyvrtaných otvorů
- U tlouštěk polic od 23 mm umožňuje otvor tvaru klíčové dírky předmontování šroubů do korpusu
- Rozsáhlý sortiment šroubů pro upevnění nosných dílů do řad otvorů $\varnothing 3$ mm a $\varnothing 5$ mm
- Zinkový odlitek niklovaný, plast šedý

VB 54

Nosný díl bez čepu
k přišroubování

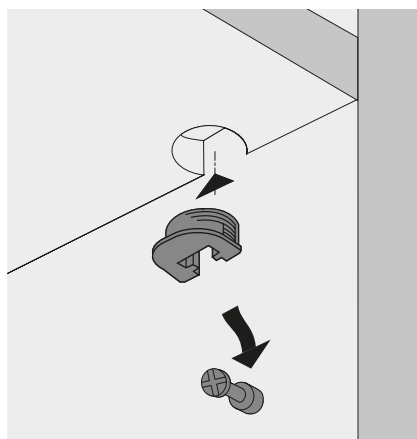


Nosný díl s čepem
k zalisování



Položka	Rozměr T mm	Rozměr X mm	Rozměr Y mm	Obj. č.	Balení
VB 54/16	16	13,5	8	0 073 618	1/200 ks
VB 54/19	19	15	9,5	0 073 619	1/200 ks
VB 54/19 s čepem	19	15	9,5	9 134 677	1/200 ks
VB 54/23	23	17	11,5	0 073 620	1/200 ks
VB 54/29	29	20	14,5	0 073 851	1/200 ks

Dílec se nasadí shora, montážní pomůcka při zavěšení dílce



- Spojovací kování VB 135 se lisuje do otvoru s výběhem, \varnothing 20 mm
- Polici lze nasadit pouze shora
- Police s VB 135 se spojí s kolíkem pouhým přitlačením. Jelikož osazení je kónické, dílec se stáhne s bokem a zajistí proti vypadnutí
- Lze použít pro police tloušťky od 16 mm
- Plast
- Lze použít v System 32

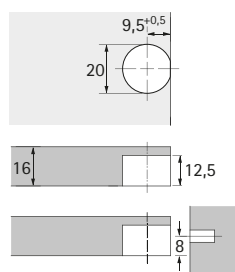
Příslušenství viz:

- Vrtáky pro ruční a stojanové vrtačky, viz str. 929

VB 135



Schéma vrtání dílce



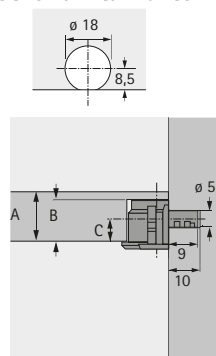
Osa kolíku od spodní plochy

Barva	Obj. č.	Balení
bílá	0 073 616	1/200 ks
hnědá	0 073 617	1/200 ks
černá	0 079 649	1/200 ks

Alfa Stop a Beta



Schéma vrtání dílce



- Nostný díl Alfa Stop s rychlomontážní pojistkou pro kombinaci s tělesem Beta
- Nostný díl lze v boku korpusu zajistit pomocí šroubováku
- Zinkový odlitek niklovaný

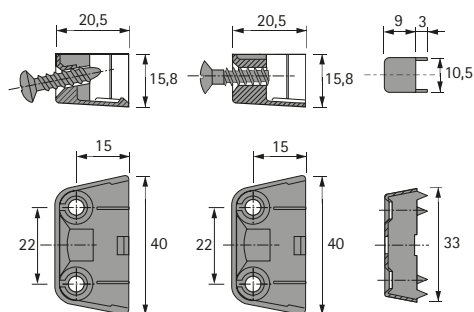
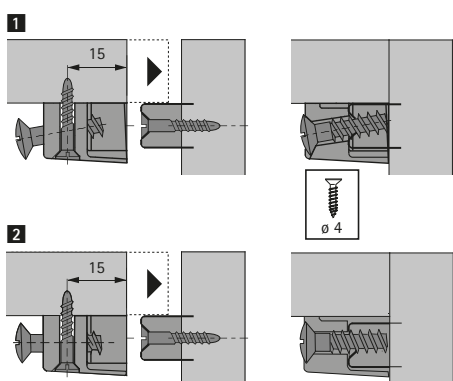
Položka	Rozměr A mm	Rozměr B mm	Kóta C	Obj. č.	Balení
1 Alfa Stop			8	9 131 206	1/500 ks
2 Beta	16	14	8	9 132 007	1/1000 ks
1 Alfa Stop			10	9 132 004	1/500 ks
2 Beta	20	16	10	9 132 008	1/1000 ks
1 Alfa Stop			12,5	9 132 005	1/500 ks
2 Beta	25	18,5	12,5	9 132 009	1/1000 ks
1 Alfa Stop			14,5	9 132 006	1/500 ks
2 Beta	30	20,5	14,5	9 132 010	1/1000 ks

TZ 4



- S předmontovaným šroubem
- TZ 4 celokovový, ergonomická montáž díky šikmo uloženému šroubu
- Vnitřní díl s ozubením
- Těleso: zinkový odlitek, nebo plast
- Vnitřní díl: ocel

Povrchová úprava / barva	Obj. č.	Balení
niklovaná	0 020 843	1/100 ks
bílá	0 013 104	1/100 ks
hnědá	0 013 105	1/100 ks

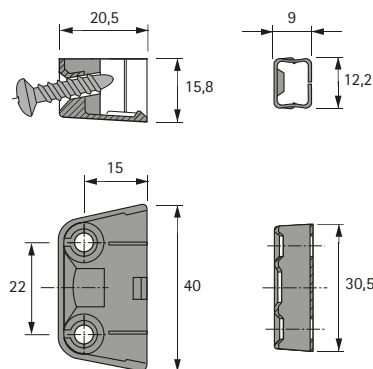
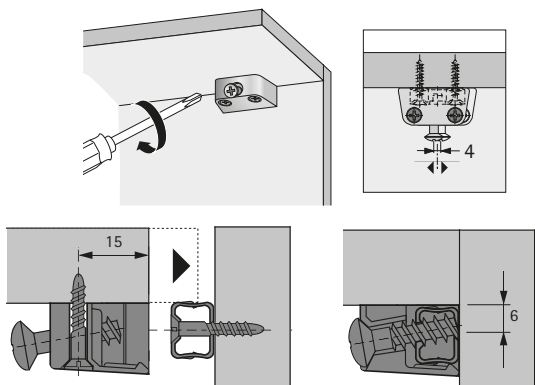


TZ 4 STD



- S předmontovaným šroubem
- Jednoduchá montáž pomocí západky vrchního dílu kování
- Bobtnání a sesychání masivního dřeva kompenzuje oválný otvor s tolerancí 4 mm
- Těleso: zinkový odlitek niklovaný
- Vnitřní díl: ocel

Povrchová úprava	Obj. č.	Balení
niklovaná	0 020 891	1/100 ks

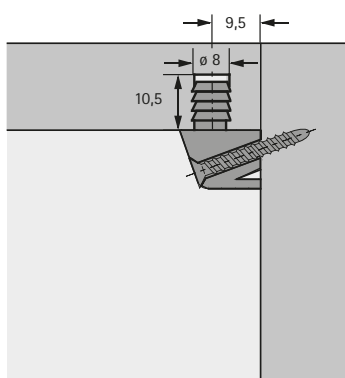


TZ 28



- ▶ K zalisování
- ▶ Délka čepu 10 mm
- ▶ Upevnění pomocí vrutu se zápusťnou hlavou $\varnothing 4$ mm, šroubovák lze nasadit šikmo
- ▶ Plast bílý

Obj. č.	Balení
0 072 053	1/100 ks



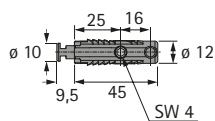
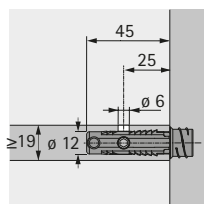
Spojovací kování

► Rostrino



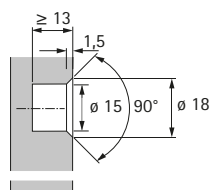
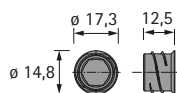
- Rozebíratelné spojovací kování s aretačními pružinami
- Jednoduchá montáž a demontáž korpusu
- Pro skrytou vestavbu
- Lze použít pro spojování korpusů
- Kolík a pouzdro se stáhnou pomocí šestihranného klíče č. 4 přidavným otvorem v polici, pouzdro se zašroubuje pomocí šestihranného klíče č. 10
- Spojovací kování tvoří kolík a pouzdro
- Zinkový odlitek

Kolík Rostrino

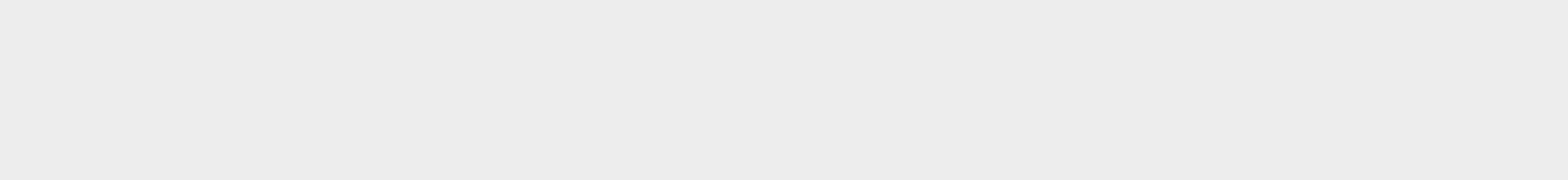


Obj. č.	Balení
9 131 207	1/250 ks

Pouzdro Rostrino



Obj. č.	Balení
9 132 011	1/250 ks





Nejsou vidět, a přece jsou nepostradatelné:

díky spojovacímu kování Hettich se postaráte o spolehlivé a dlouhodobé spojení všech prvků a tím zabezpečíte stabilitu nábytku. Sortiment je velmi široký: u nás najdete vhodné

a snadno použitelné spojovací kování pro nábytkové korpusy, pracovní desky, sokly a soklové lišty, voštinové desky a mnoho jiného.



Spojovací kování VB 25 T se stará o tvarově stabilní a pevné spoje.



Spojovací šrouby Hettich pro pracovní desky: pevné a spolehlivé spoje.



Univerzální rohová spojka pro malé korpusy. Snadná, nenáročná montáž.



Záda korpusu se snadno přitáhnou proti bokům korpusu pomocí spolehlivých spojek řady RV.

Ostatní spojovací kování

► Přehled



Spojky na pravouhlé a pokosové spoje
VB 25 T, VB 35 T, VB 45 - 90 T, VB 90 - 180 T

632 - 633



Spojovací šrouby pro pracovní desky
AVB 4, AVB 4 Slim, AVB 5

634 - 635



EverFix, MultiClip, pokosová spojovací kování
VB 90, VB 16 a VB 160

636 - 639



Spojky zad
RV 1, RV 3, RV 7D, RV 8

640 - 642



Spojka čela
VB 15, spojovací plechy

643



Spojovací úhelníky, závěsné plechy
Spojovací šrouby
Úhelník Euro, univerzální rohová spojka, univerzální úhelníky, Direkta 2,
spojovací šrouby VS, spojovací šrouby VHS 32

644 - 647



Koncové šrouby, pouzdra, šrouby, krytky

648 - 653



Vrtací šablony Accura

877 - 885

VB 25 T

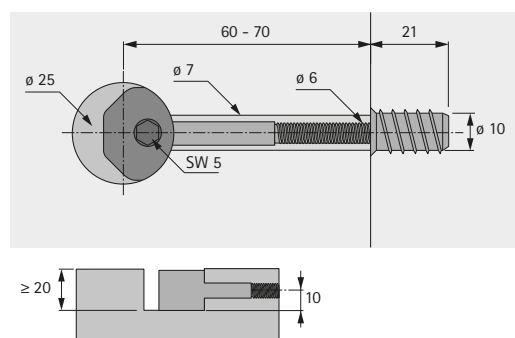
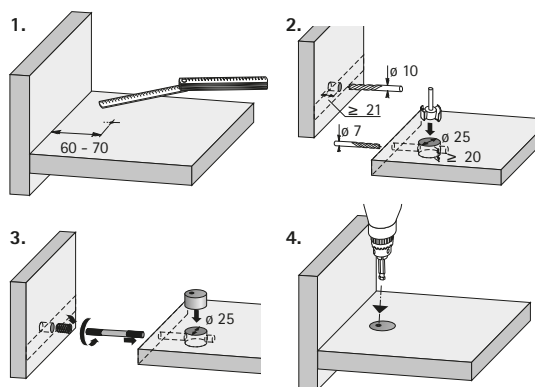


- Pro tvarově stabilní spoje s vysokou pevností
- Integrovaný převod 90° s vnitřním šestihranem umožňuje pohodlné a rychlé stažení pomocí akumulátorového šroubováku nebo šestihranného klíče č. 5
- Upínací rozměr 60 - 70 mm
- Min. hloubka vrtání pro těleso 20 mm
- Průměr otvoru 25 mm
- Průchozí otvor \varnothing 7 mm
- Těleso: zinkový odlitek
- Svorník a pouzdro: ocel pozinkovaná

Příslušenství viz:

- Vrtáky pro ruční a stojanové vrtačky, viz str. 929

Obj. č.	Balení
9 079 555	1/50 ks



VB 35 T

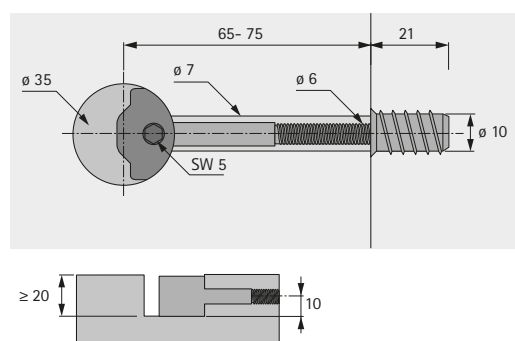
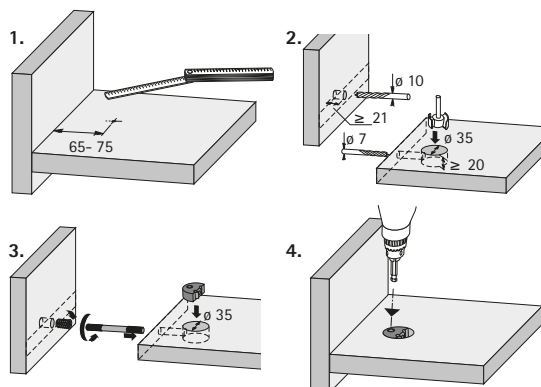


- Pro tvarově stabilní spoje s vysokou pevností
- Integrovaný převod 90° s vnitřním šestihranem umožňuje pohodlné a rychlé stažení pomocí akumulátorového šroubováku nebo šestihranného klíče č. 5
- Upínací rozměr 65 - 75 mm
- Min. hloubka vrtání pro těleso 20 mm
- Průměr otvoru 35 mm
- Průchozí otvor \varnothing 7 mm
- Těleso: zinkový odlitek
- Svorník a pouzdro: ocel pozinkovaná

Příslušenství viz:

- Vrtáky pro ruční a stojanové vrtačky, viz str. 929

Obj. č.	Balení
9 079 557	1/50 ks



VB 45 - 90 T

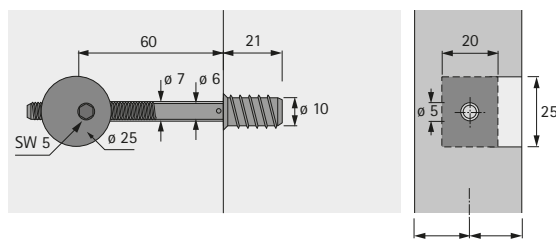
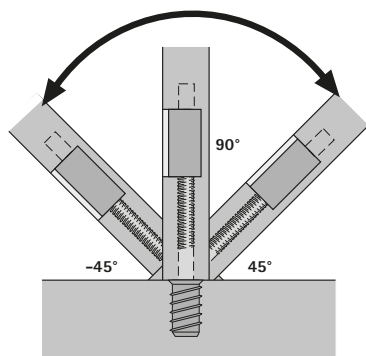


- Pro tvarově stabilní spoje s vysokou pevností
- Plynule přestavitelné pro úhlové spoje 45° - 90°
- Převod 90° integrovaný v plastovém tělese s vnitřním šestihranem umožňuje pohodlné a rychlé stažení pomocí akumulátorového šroubováku nebo šestihranného klíče č. 5
- Upínací rozměr 60 mm
- Min. hloubka vrtání pro těleso 20 mm
- Průměr otvoru 25 mm
- Průchozí otvor \varnothing 7 mm
- Těleso: plast
- Svorník a pouzdro: ocel pozinkovaná

Příslušenství viz:

- Vrtáky pro ruční a stojanové vrtačky, viz str. 929

Obj. č.	Balení
9 079 564	1/50 ks



VB 90 - 180 T

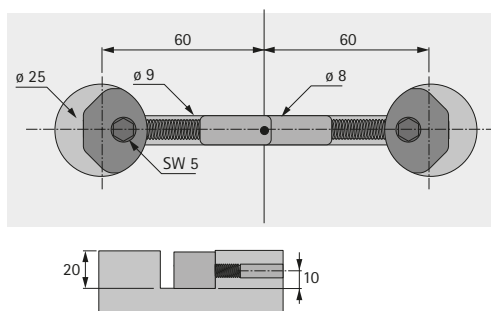
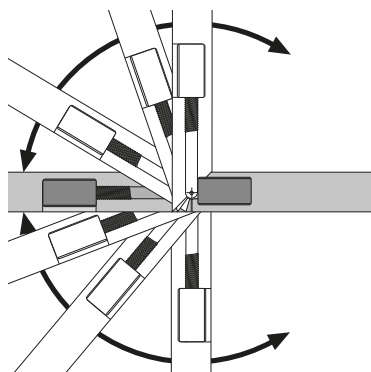


- Pro tvarově stabilní spoje s vysokou pevností
- Plynule přestavitelné pro úhlové spoje 90° - 180°
- Integrovaný převod 90° s vnitřním šestihranem umožňuje pohodlné a rychlé stažení pomocí akumulátorového šroubováku nebo šestihranného klíče č. 5
- Upínací rozměr 60 mm
- Min. hloubka vrtání pro těleso 20 mm
- Průměr otvoru 25 mm
- Průchozí otvor \varnothing 9 mm
- Těleso: zinkový odlitek
- Svorník: ocel pozinkovaná

Příslušenství viz:

- Vrtáky pro ruční a stojanové vrtačky, viz str. 929

Obj. č.	Balení
9 079 561	1/50 ks



AVB 4

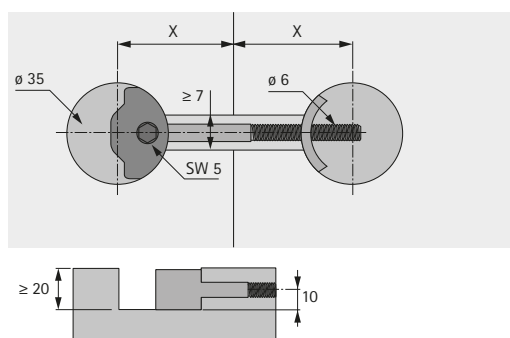
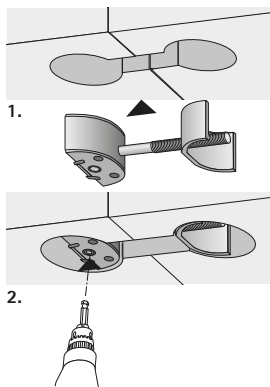


- Pro tvarově stabilní a pevné spoje pracovních desek
- Pohodlné a rychlé upínání pomocí akumulátorového šroubováku nebo šestihranného klíče č. 5
- Hloubka otvoru min. 20 mm
- Průměr otvoru 35 mm
- Těleso: zinkový odlitek
- Svorník a protikus: ocel pozinkovaná

Příslušenství viz:

- Vrtáky pro ruční a stojanové vrtačky, viz str. 929

Rozměr X mm	Délka mm	Obj. č.	Balení
33 - 44	81	9 079 575	1/50 ks
48 - 60	116	9 079 579	1/50 ks
73 - 86	165	9 079 583	1/50 ks



AVB 4 Slim

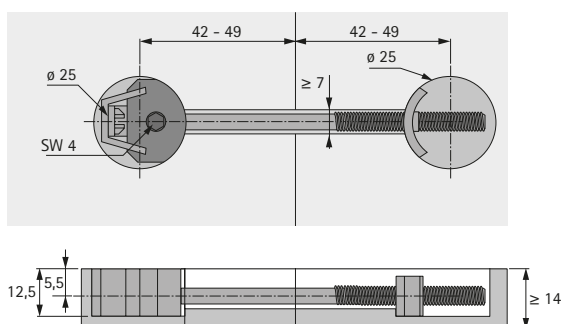


- Lze použít pro tloušťky desek od 14 mm
- Pro tvarově stabilní a pevné spoje pracovních desek
- Pohodlné a rychlé upínání pomocí akumulátorového šroubováku nebo šestihranného klíče č. 4
- Upínací rozměr 42 - 49 mm
- Průměr otvoru 25 mm
- Hloubka otvoru min. 12,5 mm
- Těleso: zinkový odlitek
- Svorník a protikus: ocel pozinkovaná

Příslušenství viz:

- Vrtáky pro ruční a stojanové vrtačky, viz str. 929

Obj. č.	Balení
9 085 654	1/50 ks



AVB 5

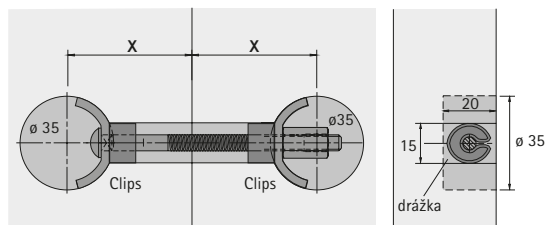
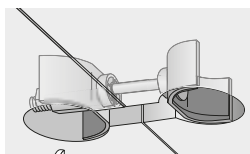
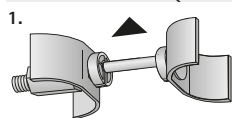
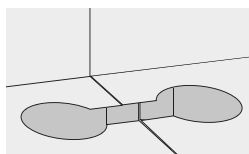


- Pro tvarově stabilní a pevné spoje pracovních desek
- Dvě zaoblené podložky
- Dva předmontované kroužky nabízejí vysoký komfort při montáži: Udrží podložky a spojovací šrouby ve správné pozici a umožňují tak snadné usazení ve vyvrtaném nebo vyfrézovaném otvoru – zároveň zůstanou obě ruce volné pro utažení
- Průměr otvoru 35 mm
- Hloubka otvoru min. 20 mm
- Ocel pozinkovaná

Příslušenství viz:

- Vrtáky pro ruční a stojanové vrtačky, viz str. 929

Rozměr X mm	Délka mm	Obj. č.	Balení
30 - 37	65	0 025 084	1/50 ks
48 - 55	100	0 079 386	1/50 ks
73 - 80	150	0 016 048	1/50 ks



EverFix a kolík s eurozávitem



- Toto skryté spojovací kování se skládá pouze z kolíku s eurozávitem a z pouzdra k zalisování, které obsahuje vložku z pružinové oceli
- Nábytkové dílce se díky tomuto kování dají snadno a nerozebiratelně spojovat bez použití nářadí
- Odolnost proti vytržení 500 N

Příslušenství viz:

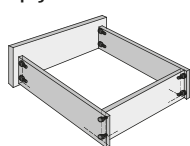
- Vrtáky pro ruční a stojanové vrtačky, viz str. 929
- Šablona pro označování důlčikem, viz str. 911

Povrchová úprava / barva	Obj. č.	Balení
pozinkovaná / bílá	0 079 118	1/200 ks

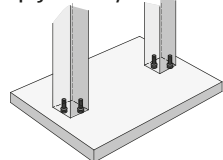
Montáž korpusu



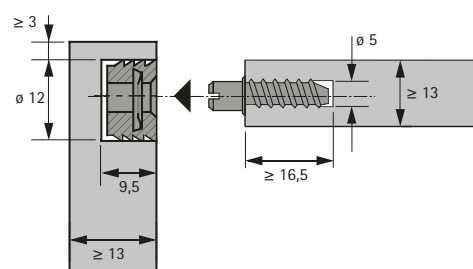
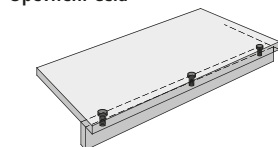
Spojení rámu



Spojení desky a hranolu



Upevnění čela



EverFix s Duplo



- Toto skryté spojovací kování se skládá pouze z kolíku s eurozávitem a z pouzdra k zalisování, které obsahuje vložku z pružinové oceli
- Nábytkové dílce se díky tomuto kování dají snadno a nerozebiratelně spojovat bez použití nářadí
- Odolnost proti vytržení 500 N

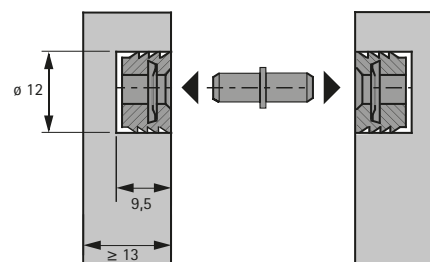
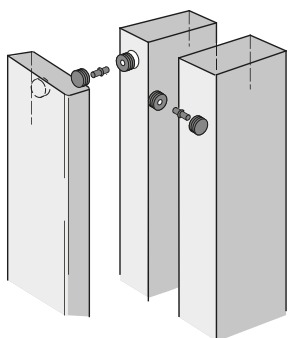
Příslušenství viz:

- Vrtáky pro ruční a stojanové vrtačky, viz str. 929
- Šablona pro označování důlčikem, viz str. 911

Povrchová úprava / barva	Obj. č.	Balení
pozinkovaná / bílá	0 079 119	1/200 ks

Balení 200 = 400 Everfix + 200 Duplo

Spojení hranolů

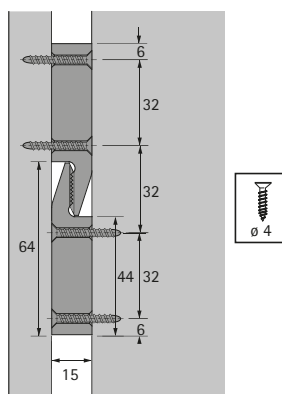
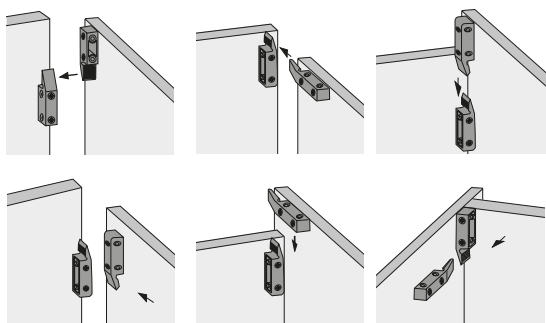


MultiClip



- MultiClip má mnohostranné využití
- Pro panelové stěny, interiérové dělící příčky, obložení sloupů, obložení stropů, clony a obložení všeho druhu
- Ve všech případech se kování může našroubovat paralelně nebo kolmo k dílu clony nebo obložení
- Pokud se závěsné díly musí nasunout zepředu kování se montuje přesazené o 90°
- Ať už se jedná o interiérovou tvorbu, vybavení objektu nebo sériovou výrobu, lze toto kování vždy a všude použít s úsporou nákladů
- Pouze 1 díl kování pro všechny varianty použití
- Bezpečné držení zavěšených dílů odpruženými jazýčky s vroubkovanou plochou
- Variabilní montážní pozice umožňují zavěšení shora, zepředu, ze strany a také naplocho
- Kompenzuje stavební tolerance
- Zavěšené díly je možno seřídít
- Termoplast černý (tepelně stabilní)

Obj. č.	Balení
0 046 080	1/200 ks

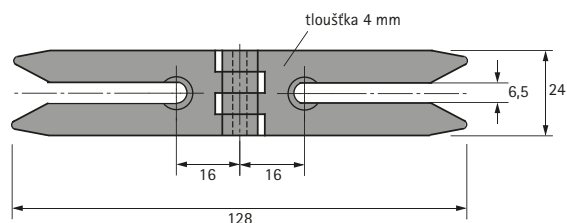
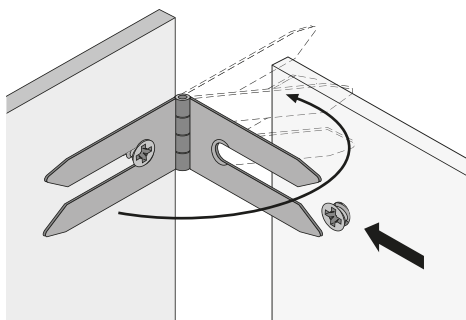


VB 90



- Toto kování umožňuje spojit díly skříní nebo části clon v extrémních úhlových situacích
- Např. vestavěné skříně v podkrovní nebo kombinace různých úhlů u kancelářského nábytku
- Kloub se přizpůsobí všem úhlům v rozsahu od 30° do 270°
- Zinkový odlitek niklovaný
- Upevnění pomocí eurošroubů do otvorů \varnothing 5 mm nebo pomocí metrického šroubu M6 a pouzdra č. 100 pro otvor \varnothing 10 mm, viz str. 648
- VB 90 se snadnou montáží:
Kování nejprve upevníte na první díl a pak nasuňte na šroub, předmontovaný na druhém dílu. Při úhlu menším než 90° je nutno použít šroub se šestihrannou hlavou, aby se definitivní fixace dala provést plochým klíčem.

Obj. č.	Balení
0 030 891	1/100 ks



VB 16

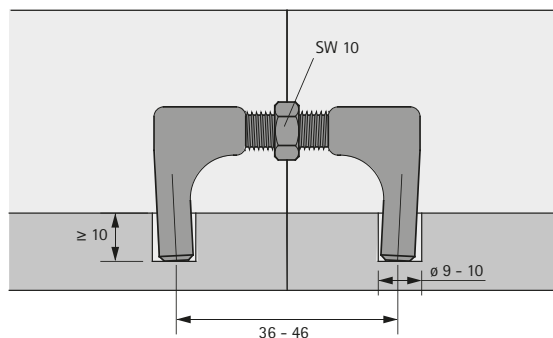
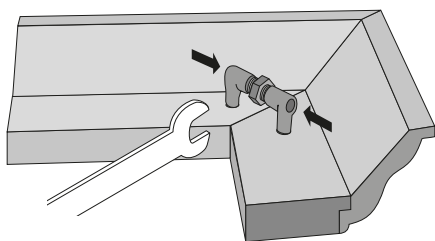


- Velký rozsah upnutí 36 až 46 mm umožňuje použití u všech průřezů profilů
- Vysoká upínací síla pokosy spojí a utěsni spáry
- Zinkový odlitek pozinkovaný

Příslušenství viz:

- Vrtáky pro ruční a stojanové vrtačky, viz str. 929

Obj. č.	Balení
0 021 768	1/100 ks



VB 160

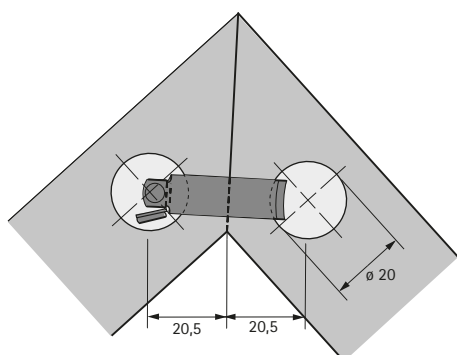


- Pro ploché rámy dveří a věncové profily
- Hloubka zapuštění 10 mm
- Těleso: plast hnědý
- Úhelník: Ocel pozinkovaná

Příslušenství viz:

- Vrtáky pro ruční a stojanové vrtačky, viz str. 929

Obj. č.	Balení
0 047 608	1/100 ks



Spojka zad RV 1

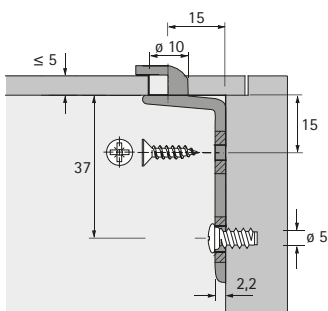


- Lze montovat do řady otvorů $\varnothing 5$ mm
- Žáda se přitáhnou pomocí kování proti boku korpusu
- Zinkový odlitek niklovaný
- Lze použít v System 32

Příslušenství viz:

- Šrouby pro záda, viz str. 651

Položka	Obj. č.	Balení
bez eurošroubu	0 019 558	1/100 ks



Spojka zad RV 3

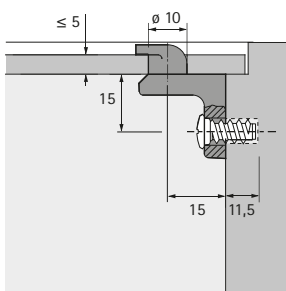


- Oválný otvor umožňuje seřízení
- Montáž pomocí eurošroubu $\varnothing 6,3$ mm
- Zinkový odlitek niklovaný

Příslušenství viz:

- Eurošrouby, viz str. 650

Obj. č.	Balení
0 079 661	1/100 ks



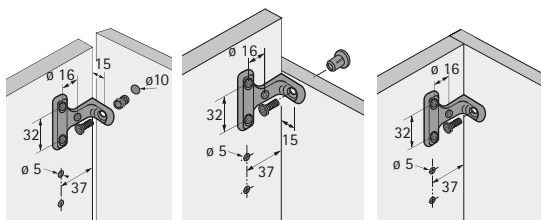
Spojka zad RV 7 D



- Pomocí spojky RV 7 D se záda připevňují zevnitř
- Tím se usnadňuje montáž, protože skříň se montuje z čelní strany
- RV 7 D lze montovat pomocí různých upevňovacích prvků: pomocí vrtů se zápustnou hlavou, pomocí šroubů s čočkovitou hlavou M6 × 12 (DIN 7985) a závitovou krytkou nebo pouzdem, pomocí eurošroubů nebo pomocí MultiClip
- Díky oválným otvorům lze výškově seřídít ± 1 mm
- Zinkový odlitek niklovaný
- Lze použít v System 32

Obj. č.	Balení
0 056 614	1/100 ks

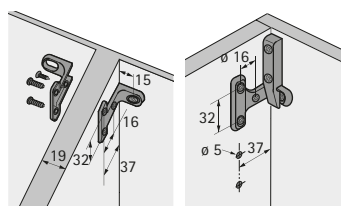
Příklady použití spojky zad RV 7D



Natupo naložená záda (min. 16 mm) upevnění pomocí šroubu s čočkovitou hlavou M6 × 12 (DIN 7985) s pouzdem č. 100

Natupo naložená záda (min. 16 mm), upevnění pomocí šroubu s čočkovitou hlavou M6 × 12 (DIN 7985) s krytkou se závitem M6

Uchycení zad do polodrážky pomocí vrtu Panhead průměr 4 x 12 mm



Upevnění na mezistěnu pomocí vrtu Panhead průměr 4 x 12 mm

Natupo naložená záda, upevnění pomocí kování MultiClip

Příslušenství RV 7 D, upevňovací prvky



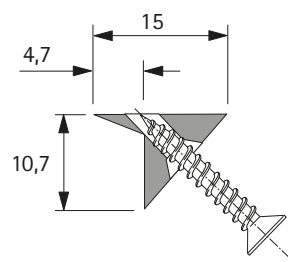
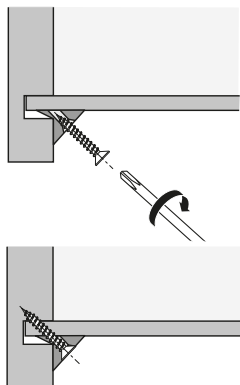
Položka	Rozměry mm	Obj. č.	Balení
Eurošroub	ø 6,3 x 13	0 040 007	200 ks
Šroub se zápustnou hlavou	ø 3,5 x 12	0 058 244	200 ks
Vrut Panhead	ø 4 x 12	0 058 243	200 ks
Šroub s čočkovitou hlavou	M6 × 12	0 058 242	200 ks
Krytka se závitem, bílá		0 058 301	1/1000 ks
Hmoždinka č. 100	M6	0 079 540	1/200 ks
MultiClip		0 046 080	1/200 ks

Spojka zad RV 8



- K upevnění dna zásuvky nebo zad
- Plast bílý
- Vrut $\varnothing 3,5 \times 20$ mm pozinkovaný

Obj. č.	Balení
0 079 438	1/200 ks

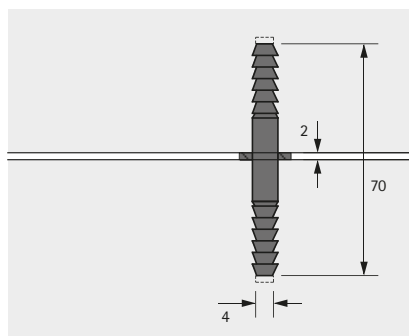
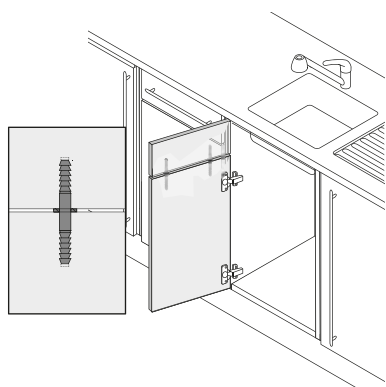


VB 15



- Včetně plastové podložky, tloušťka 2 mm
- Ocel pozinkovaná

Obj. č.	Balení
0 079 666	1/100 ks

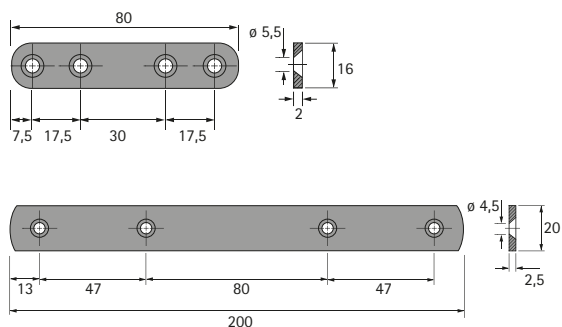
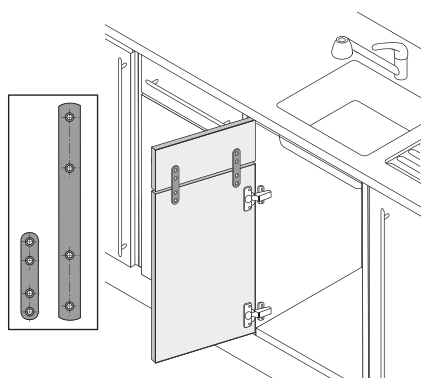


Spojovací plech pro čela



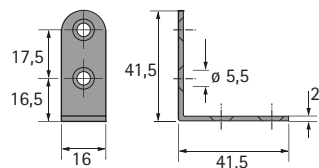
- Ocel pozinkovaná

Délka mm	Obj. č.	Balení
80	0 079 664	1/50 ks
200	0 044 744	1/50 ks



► Univerzální úhelníky, závěsné plechy

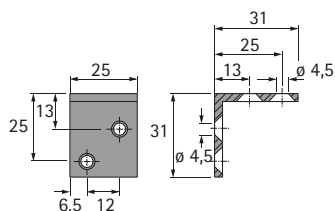
Univerzální úhelník 41,5 × 41,5 mm



► Ocel pozinkovaná

Obj. č.	Balení
0 025 197	1/100 ks

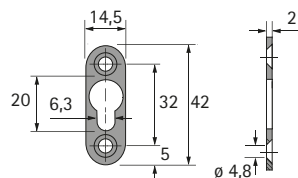
Univerzální úhelník 31 × 31 mm



► Ocel pozinkovaná

Obj. č.	Balení
0 079 665	1/100 ks

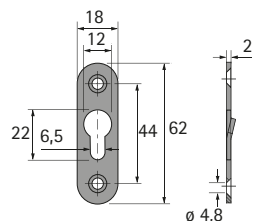
Závěsný plech 42 mm



► Ocel pozinkovaná

Obj. č.	Balení
0 025 193	1/100 ks

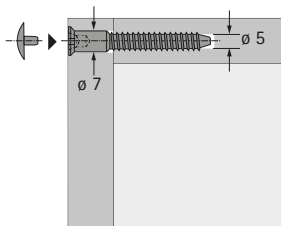
Závěsný plech 62 mm



► Ocel pozinkovaná

Obj. č.	Balení
0 025 194	1/100 ks

Direkta 2



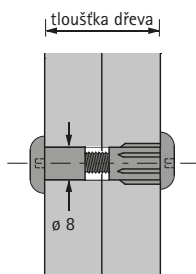
- Hlava s křížovou drážkou PZ
- Ocel pozinkovaná

Příslušenství viz:

- Vrtáky pro ruční a stojanové vrtačky, viz str. 929

Položka	Délka mm	Obj. č.	Balení
Direkta	6,3 x 40 mm	0 019 555	1/500 ks
Direkta	6,3 x 50 mm	0 019 556	1/500 ks
Krytka bílá		0 016 339	1/500 ks
Krytka hnědá		0 016 340	1/500 ks

Spojovací šrouby VS



- Závít M6, pro otvor průměru 8 mm
- Balení 100 = 100 šroubů M6 + 100 závitových krytek
- Ocel bez povrch. úpravy
- Plastová hlava: bílá nebo hnědá

Verze produktu	Barva	Tloušťka desky mm	Obj. č.	Balení
VS 26	bílá	26 - 31	0 008 954	1/100 ks
VS 29	bílá	29 - 36	0 013 108	1/100 ks
VS 29	hnědá	29 - 36	0 013 109	1/100 ks
VS 34	bílá	34 - 41	0 013 110	1/100 ks
VS 34	hnědá	34 - 41	0 013 111	1/100 ks
VS 39	hnědá	39 - 46	0 013 113	1/100 ks
VS 39	bílá	39 - 46	0 013 112	1/100 ks
VS 44	bílá	44 - 51	0 013 114	1/100 ks
VS 44	hnědá	44 - 51	0 013 115	1/100 ks
VS 49	bílá	49 - 56	0 008 956	1/100 ks

Krytka se závitem VS



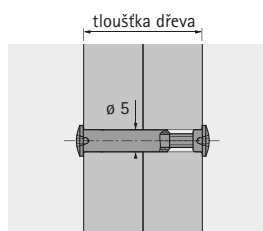
- Se závitem M6
- Pro otvor průměru 8 mm
- Délka 15 mm
- Plast

Barva	Obj. č.	Balení
bílá	0 058 301	1/1000 ks
hnědá	0 067 200	1/1000 ks

Spojovací šrouby

► VHS 32, koncové šrouby, pouzdra

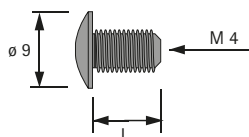
Spojovací šroub VHS 32



- Ozdobné spojovací kování korpusu s vysokou pevností spoje
- Pro průměr otvoru 5 mm
- Závitová pouzdra jsou 27 nebo 35 mm dlouhá.
- Závit je přesazený dozadu a usnadňuje tak sešroubování
- Šroub M4 × 15 mm, spojovací pouzdro: ocel niklovaná

Položka	Tloušťka desky mm	Obj. č.	Balení
VHS 32 / 35	28 - 36	0 079 659	1/100 ks
VHS 32 / 35	36 - 44	0 079 660	1/100 ks

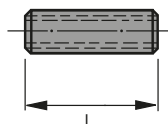
Koncový šroub



- Závit M 4
- Lze použít se závitovým pouzdrem M4, viz níže
- PZ-křížová hlava
- Ocel pozinkovaná

Délka mm	Obj. č.	Balení
8	0 079 525	200 ks

Závitové pouzdro



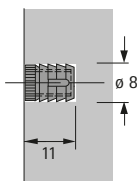
- Pro závit M4
- Pro průměr otvoru 5 mm
- Lze použít s koncovým šroubem, viz výše
- Ocel pozinkovaná

Délka mm	Obj. č.	Balení
15	0 063 016	1/200 ks
18	0 064 908	1/200 ks
22	0 063 017	1/200 ks

Pouzdra

► Plastová pouzdra

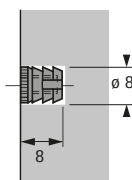
Pouzdro č. 49



- Pro závit M6
- Průměr otvoru 8 mm
- Lze použít s Rastex 15, Rastex 25, VB 20, VB 21, VB 35 a VB 36
- Plast bílý

Obj. č.	Balení
0 040 005	1/200 ks

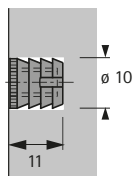
Pouzdro č. 30



- Pro závit M4
- Průměr otvoru 8 mm
- Lze použít s Rastex 15, 25, VB 35, 36 a VB 135
- Plast bílý

Obj. č.	Balení
0 079 529	1/200 ks

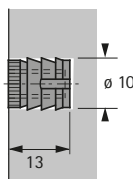
Pouzdro č. 33



- Průměr otvoru 10 mm
- Lze použít s Rastex 15, Rastex 25, VB 20, VB 21, VB 35 a VB 36
- Plast bílý

Obj. č.	Balení
0 079 539	1/200 ks

Pouzdro č. 100



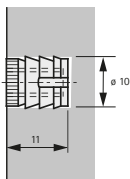
- Pro závit M6
- Průměr otvoru 10 mm
- Lze použít s Rastex 15, Rastex 25, VB 35 a VB 36
- Plast bílý

Obj. č.	Balení
0 079 540	1/200 ks

Pouzdra

► Plastová pouzdra, rozpěrná pouzdra

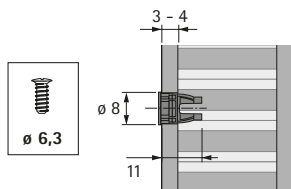
Pouzdro M5 × 11 mm pro závěs na skládané dveře 625



- Pro závit M5
- Průměr otvoru 10 mm
- Plast bílý

Obj. č.	Balení
0 078 920	1/200 ks

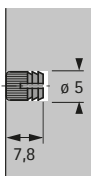
Plastové rozpěrné pouzdro



- Pro upevnění kování na voštinové desky s pláštěm 3 - 4 mm
- Vhodné pro kování se statickým namáháním, jako např. podpěrky polic, nosiče šatních tyčí nebo spojky zad
- Pro otvor průměru 8 mm
- Vhodné pro eurošrouby 6,3 mm
- Plast bílý

Obj. č.	Balení
9 079 736	1/500 ks

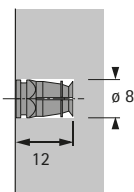
Rozpěrné pouzdro



- Pro závit M4
- Průměr otvoru 5 mm
- Lze použít s Rastex 15, Rastex 25, VB 20, VB 21, VB 35 a VB 36
- Mosaz bez povrch. úpravy

Délka mm	Obj. č.	Balení
7,8	0 048 578	1/200 ks

Rozpěrné pouzdro



- Pro závit M6
- Průměr otvoru 8 mm
- s nylonovou kuličkou, délka 12 mm
- Lze použít s Rastex 15, Rastex 25, VB 20, VB 21, VB 35, VB 36 a VB 135
- Mosaz bez povrch. úpravy

Položka	Délka mm	Obj. č.	Balení
s nylonovou kuličkou	12	0 079 538	1/200 ks

Šrouby

► Eurošrouby, šrouby pro montáž úchytek

Plochá zápusťná hlava



- Plochá zápusťná hlava
- PZ-křížová hlava
- Ocel, pozinkovaná

Rozměry mm	Obj. č.	Balení
ø 4,5 x 13,5	0 073 751	200 ks
ø 6,3 x 10,5	0 051 264	200 ks
ø 6,3 x 11	0 047 451	200 ks
ø 6,3 x 12,5	0 073 752	200 ks
ø 6,3 x 14	0 051 265	200 ks
ø 6,3 x 15	0 073 889	200 ks
ø 6,3 x 18	0 052 799	200 ks

Strmá zápusťná hlava



- Strmá zápusťná hlava
- PZ-křížová hlava
- Ocel, pozinkovaná

Rozměry mm	Obj. č.	Balení
ø 6,3 x 10,5	0 073 890	200 ks
ø 6,3 x 14	0 047 452	200 ks

Šrouby pro montáž úchytek



- Závit M 4
- Hlava pro křížový i plochý šroubovák
- Ocel pozinkovaná

Délka mm	Obj. č.	Balení
12	0 071 544	50 ks
14	0 071 545	50 ks
16	0 071 546	50 ks
18	0 071 547	50 ks
20	0 071 548	50 ks
22	0 071 549	50 ks
24	0 071 555	50 ks
26	0 071 556	50 ks
28	0 071 557	50 ks
30	0 071 558	50 ks
32	0 071 559	50 ks
34	0 071 560	50 ks
36	0 071 561	50 ks
38	0 071 562	50 ks
40	0 071 563	50 ks
42	0 071 855	50 ks
45	0 071 856	50 ks

Šrouby

► Vruty, speciální šrouby

Panhead



- Panhead
- PZ-křížová hlava
- Ocel pozinkovaná

Rozměry mm	Obj. č.	Balení
ø 3,5 x 12	0 045 167	200 ks
ø 3,5 x 20 mm	0 045 168	200 ks
ø 4 x 12	0 058 243	200 ks

Zápustná hlava



- Zápustná hlava
- PZ-křížová hlava
- Ocel

Rozměry mm	Povrchová úprava	Obj. č.	Balení
ø 3,5 x 12	niklovaná	9 079 791	200 ks
ø 3,5 x 12	pozinkovaná	0 058 244	200 ks
ø 3,5 x 13	niklovaná	0 048 296	200 ks
ø 3,5 x 16	niklovaná	0 071 925	200 ks
ø 3,5 x 9,5	niklovaná	0 041 296	200 ks
ø 4 x 16	niklovaná	0 010 085	200 ks

Speciální šroub ø 5 mm



- ø 5 mm
- Pro upevnění čela
- PZ-křížová hlava
- Ocel pozinkovaná

Délka mm	Obj. č.	Balení
14	0 076 222	200 ks
16	0 052 996	200 ks

Speciální šroub ø 6,3 mm



- ø 6,3 mm
- Pro upevnění čela
- Pro otvor 5 mm
- PZ-křížová hlava
- Ocel pozinkovaná

Délka mm	Obj. č.	Balení
14	0 046 700	200 ks
16	0 046 701	200 ks

Šroub pro upevnění zad 3 x 20 mm



- ø 3 x 20 mm
- Pro upevnění zad
- PZ-křížová hlava
- Ocel pozinkovaná

Obj. č.	Balení
0 016 190	500 ks

Šrouby

▶ Šrouby s čočkovitou hlavou

Šroub s čočkovitou hlavou

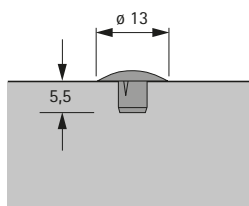


- ▶ M6 x 12 mm
- ▶ PZ-křížová hlava
- ▶ Ocel niklovaná

Obj. č.	Balení
0 058 242	200 ks

► Pro otvory průměru 5, 8, 10 mm

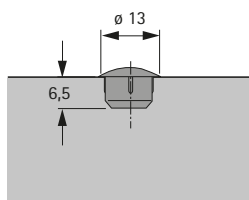
Pro otvor průměru 5 mm



- Pro otvor průměru 5 mm
- Plast

Barva	Obj. č.	Balení
bílá	0 048 586	1/1000 ks
hnědá	0 048 587	1/1000 ks
černá	9 132 020	1/1000 ks
běžová	9 132 021	1/1000 ks
šedá	9 132 022	1/1000 ks

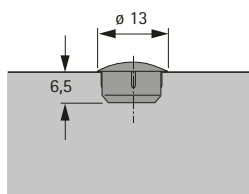
Pro otvor průměru 8 mm



- Pro otvor průměru 8 mm
- Plast

Barva	Obj. č.	Balení
bílá	0 048 588	1/1000 ks
hnědá	0 048 589	1/1000 ks
běžová	0 062 204	1/1000 ks
černá	9 132 023	1/1000 ks
šedá	9 132 024	1/1000 ks

Pro otvor průměru 10 mm



- Pro otvor průměru 10 mm
- Plast

Barva	Obj. č.	Balení
bílá	0 048 590	1/1000 ks
hnědá	0 048 591	1/1000 ks
šedá	9 132 025	1/1000 ks
černá	9 132 026	1/1000 ks
běžová	9 132 027	1/1000 ks



Více funkcí – více zákazníků.

Sedací a lůžkový nábytek je díky výrobkům Hettich ještě komfortnější. A přitažlivější pro zákazníky kupující nábytek. Polohovací kování Hettich dává křeslům, pohovkám a postelím mnohostranné a inovativní doplňkové využití.

Například variabilní polohování pro sedáky, opěradla a područky. Díky velkému výběru našich kování pro čalouněný nábytek a postele lze využít mnoho polohovacích funkcí.



Pohodlnější polohovací rošty:

Teleskopické kování Rastomat zajistí hlavovou a nožní část v každé poloze bez zpětného chodu.



Extra ploché:

MultiFlex je polohovací kování s mimořádně nízkou stavební výškou. Snadná montáž díky rychlému zavěšení.



Pro multifunkční čalouněný nábytek:

Frankoflex je komfortní polohovací kování pro opěradla a područky.

Polohovací kování pro sedací a lůžkový nábytek

► Přehled



Postelové spojovací kování
Postelové závěsné spojovací kování, postelové spojovací úhelníky
StabiloFix, VariFix, opěrná noha pro středový nosník
a spojka pro středový nosník

656 - 659



Polohovací postelové kování
Rastomat, MultiFlex, pružinové výklopné postelové kování,
kolečko pro zásuvku na lůžkoviny

660 - 662



Polohovací kování pro podhlavníky a područky
sedacího a lůžkového nábytku FrankoFlex

663



Výklopné kování SchwenkFix pro výklopná víka a sedáky

663

Postelové spojovací kování 130 mm

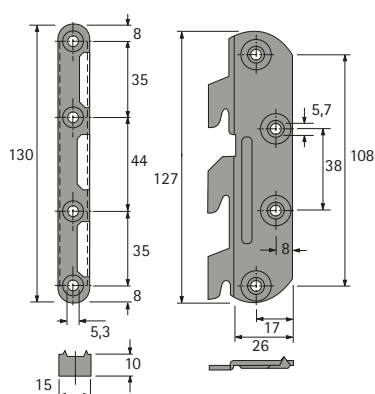
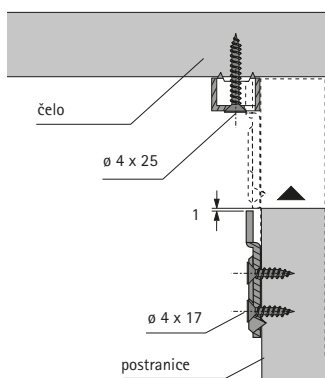


- Závěsný díl se 3 háky
- Stabilní a osvědčené kování pro montáž zavěšením
- Ocel pozinkovaná

Sada obsahuje:

- 2 ks závěsný díl pravý
- 2 ks závěsný díl levý
- 4 ks nosný díl univerzální pravolevý

Obj. č.	Balení
0 025 183	1/10 sad



Postelové spojovací kování 100 mm

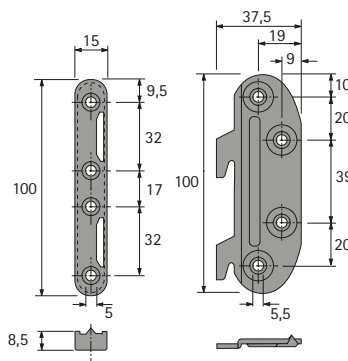
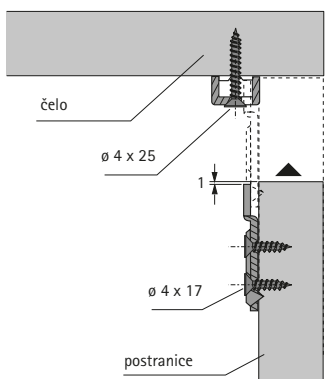


- Závěsný díl se 2 háky
- Vhodné zejména pro úzké postranice
- Ocel pozinkovaná

Sada obsahuje:

- 2 ks závěsný díl pravý
- 2 ks závěsný díl levý
- 4 ks nosný díl univerzální pravolevý

Obj. č.	Balení
0 025 185	1/10 sad

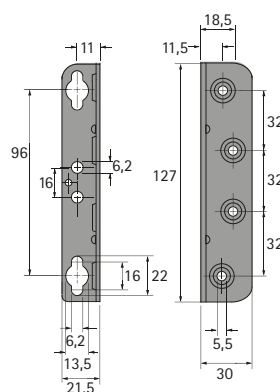
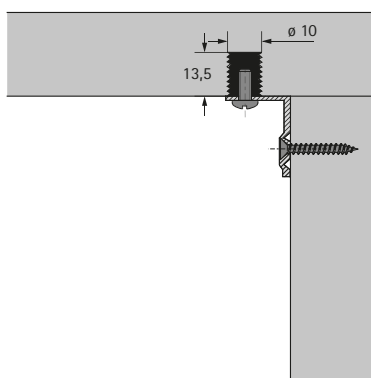


Postelový spojovací úhelník 127 mm



- Přesazené montážní otvory, v rozteči 32 mm
- Sada s pouzdry M6 × 13 a šrouby M6 × 12
- Ocel pozinkovaná

Obj. č.	Balení
0 025 189	1/40 ks

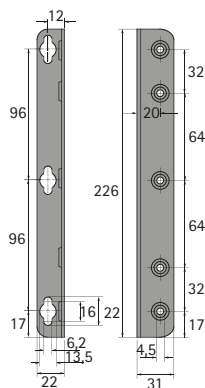
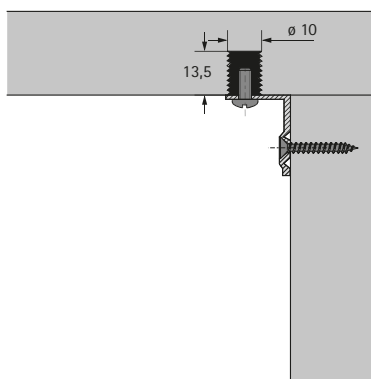


Postelový spojovací úhelník 226 mm



- Otvory pro šrouby v rozteči 32 mm
- Vhodné zejména pro vysoké postranice
- Sada s pouzdry M6 × 13 a šrouby M6 × 12
- Ocel pozinkovaná

Obj. č.	Balení
0 047 635	1/40 ks

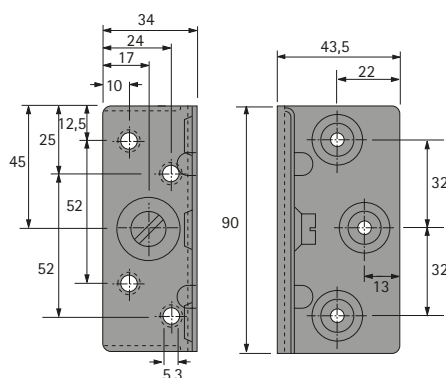
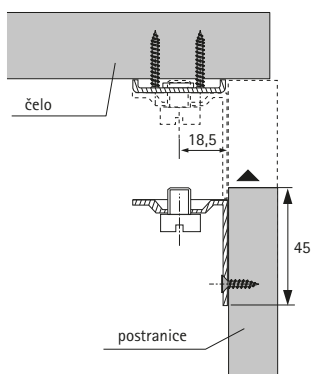


StabuloFix



- Pro demontovatelné čalouněné postele nebo zásuvky na lůžkoviny
- Vysoká pevnost
- Až 4 mm vyrovnání tolerance pomocí šroubu
- Ocel pozinkovaná

Obj. č.	Balení
0 047 634	1/40 ks

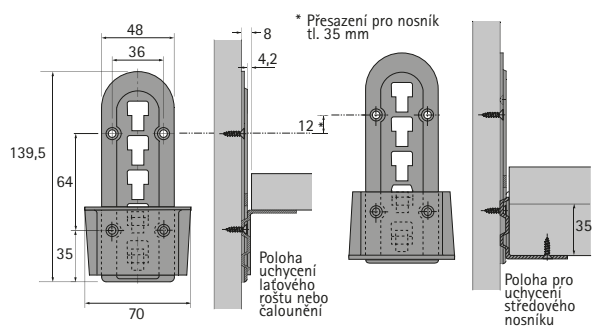


VariFix



- Pro jednolůžka i dvojlůžka
- Lze použít i pro dvojlůžko se střednicí
- Výška umístění laťových roštů nebo čalounění je nastavitelná do 3 poloh s roztečí 24 mm
- Ocel pozinkovaná
- Nosnost 400 kg/ks

Obj. č.	Balení
0 047 633	1/40 ks



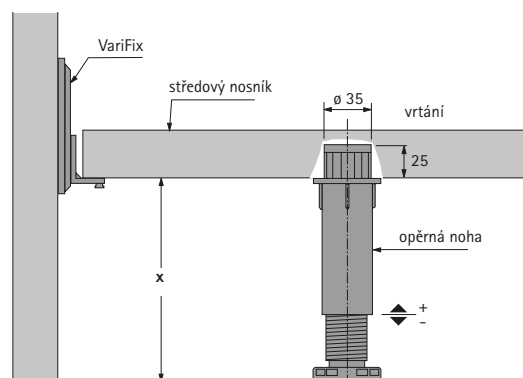
- ▶ VariFix
- ▶ Opěrná noha a spojka pro středový nosník

Opěrná noha pro středový nosník



- ▶ Seřizování rukou nebo pomocí šroubováku
- ▶ Montáž zasunutím do otvoru ve středovém nosníku
- ▶ Plast, černý
- ▶ Nosnost 450 kg/ks

Rozměr X mm	Rozsah seřízení mm	Obj. č.	Balení
150	-22 / +96	0 047 630	1/20 ks
170	-22 / +96	0 047 631	1/20 ks
190	-42 / +76	0 047 632	1/20 ks

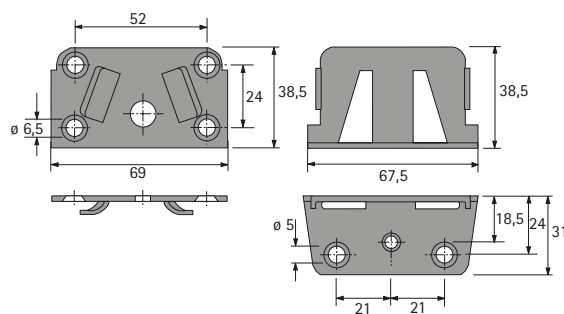
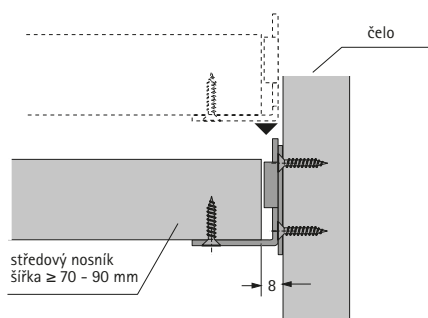


Spojka středového nosníku



- ▶ Pro postele s dřevěnou nebo kovovou konstrukcí
- ▶ Lze použít též pro čalouněné postele
- ▶ Šířka středového nosníku od 70 mm
- ▶ Ocel pozinkovaná
- ▶ Nosnost 100 kg/ks

Obj. č.	Balení
0 025 182	1/40 ks



Polohovací postelové kování

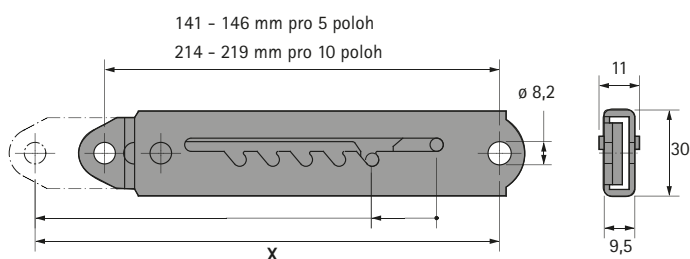
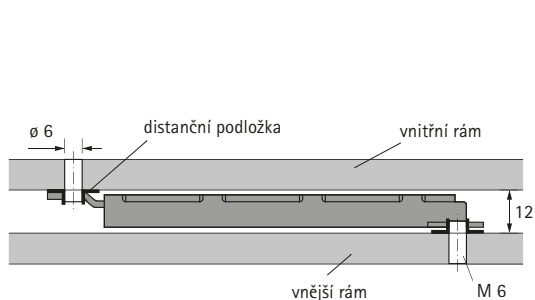
► Rastomat

Rastomat



- Polohovací kování pro hlavové a nožní části
- Lze použít i pro výškově stavitelné psací stolové desky, lehátka apod.
- Kování zapadne v každé poloze bez zpětného chodu
- Stabilní konstrukce
- Přetažení je díky ocelové pojistce vyloučeno
- Distanční podložky jsou součástí balení
- Ocel pozinkovaná
- Nosnost 180 kg/ks

Počet poloh	Obj. č.	Balení
5	0 025 175	1/10 ks
10	0 025 174	1/10 ks



Rozměr x mm

Poloha západek	Rozměr x mm pro verzi s 5 západkami	Rozměr x mm pro verzi s 10 západkami
1 R	164	235
5 R	214	289
10 R		355

Polohovací postelové kování

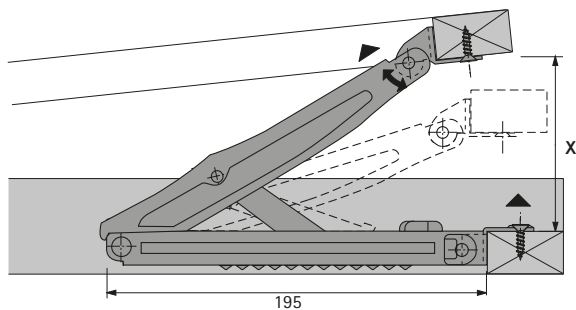
► MultiFlex

MultiFlex

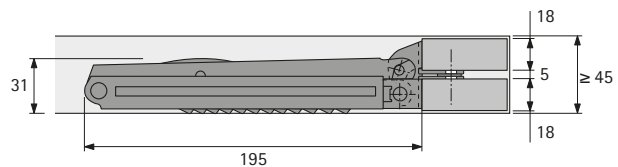


- Polohovací kování pro hlavové a nožní části
- 13 aretovatelných poloh
- Obzvláště nízká stavební výška
- Rychlá, jednoduchá montáž
- Ocel pozinkovaná
- Nosnost 140 kg/ks

Obj. č.	Balení
0 025 173	1/4 ks



<http://www.hettich.com/short/ddb787>



Rozměr X mm

Poloha	Rozměr X mm
0	5
1	29
2	69
3	99
4	124
5	143
6	160
7	176
8	193
9	207
10	223
11	240
12	257
13	278
Koncový doraz mm (max. otevření)	332

Polohovací postelové kování

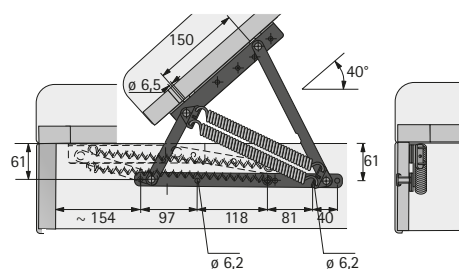
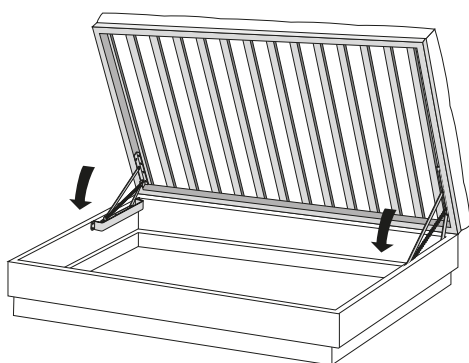
► Pružinové výklopné postelové kování, kolečko pro zásuvku na lůžkoviny

Pružinové výklopné postelové kování pro jednolůžka a čalouněné postele



- Stabilní zpracování všech nýtových spojů s podložkami
- Předpětí pružin podporuje vyklápění
- Hmotnost plochy lůžka včetně matrace 25 kg
- U vložené konstrukce musí být tato podepřena na všech 4 stranách
- Plastový kryt kování chrání lůžkoviny v úložném prostoru
- Dodává se jako sada, která obsahuje jeden levý a jeden pravý díl
- 4 pružiny na sadu
- Ocel pozinkovaná

Obj. č.	Balení
9 132 738	1 sada



Kolečko pro zásuvku na lůžkoviny

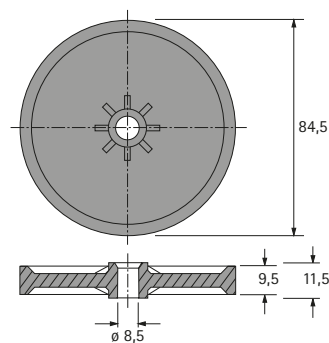
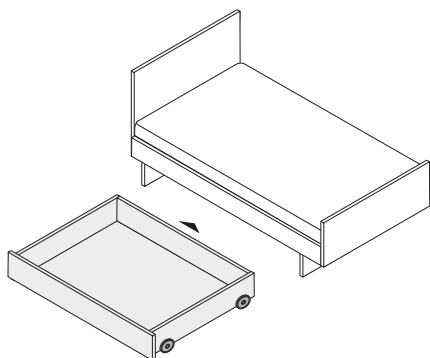


- Kolečko s velkým průměrem a širokým běhounem
- Plast bílý
- Lze montovat pomocí spojovacích šroubů VS, je třeba objednat zvlášť

Příslušenství viz:

- Spojovací šrouby VS, viz str. 646

Obj. č.	Balení
0 047 636	1/40 ks



Polohovací kování pro podhlavníky a područky sedacího a lůžkového nábytku

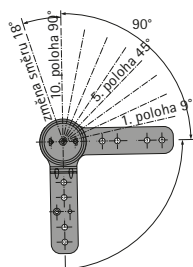
► FrankoFlex, SchwenkFix

FrankoFlex

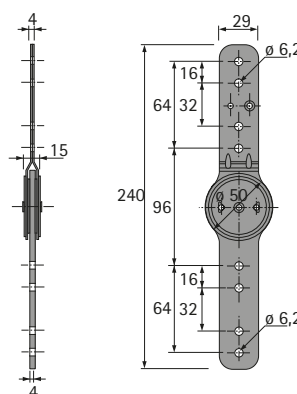


- 10 aretovaných poloh
- Rozsah polohování 90°
- Aretace po 9°
- Lze montovat na dřevěné i ocelové nosné konstrukce
- Upevňovací otvory v rozteči 32 mm
- Mnohostranné použití díky plochému a úzkému konstrukčnímu provedení
- Ucelené řešení zaručuje spolehlivou funkci
- Ocel pozinkovaná
- Nosnost 220 kg/ks

Základní poloha v °	Obj. č.	Balení
90	0 044 745	1/10 ks



FrankoFlex
Základní poloha 90°



<http://www.hettich.com/short/8a6d5f>

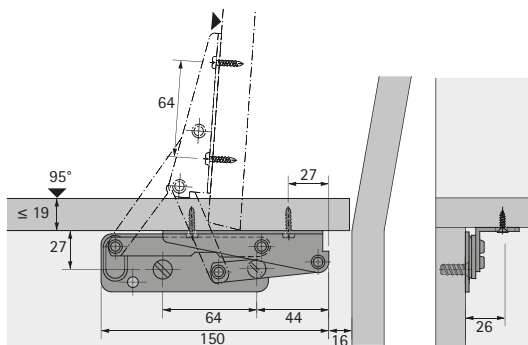


SchwenkFix



- Pro výklopná víka nebo sedáky
- Úhel otevření 95°
- Kování se otvírá tak, že vyklopený díl zůstane stát v otevřené poloze
- Čalounění může mít tloušťku až 50 mm
- Montážní otvory mají tvar klíčové dírky a usnadňují tak zavěšení a seřízení výklopného dílu při montáži
- Dodává se jako sada, která obsahuje jeden levý a jeden pravý díl
- Ocel pozinkovaná

Obj. č.	Balení
0 030 864	1/10 sad





Stabilní.

Dejte nábytku spolehlivý základ – s kvalitním, robustním soklovým kováním Hettich. Kvalitní materiály s dlouhou životností a stabilní konstrukce zaručují vysokou nosnost.

Soklové seřizovací nohy Hettich poskytují Vašemu nábytku spolehlivou stabilitu. Na dlouhou dobu.



Nosnost až 450 kg/ks:
systém Korrekt tvoří kluzáky, nastavitelné nohy a příchytky soklových krycích lišt. Jednoduché výškové seřízení rukou nebo šroubovákem.



Stabilní ocel:
Soklový seřizovací šroub z pozinkované oceli. S krytkou patky z průhledného plastu.

Soklové seřizovací kování

► Přehled



Seřiditelné soklové nohy Korrekt
s kluzáky a příslušenstvím

666 - 669



Seřiditelné soklové nohy Euro
s kluzáky a příslušenstvím

670 - 671



Seřiditelné soklové nohy
s uchycením pro soklovou zásuvku

672 - 673



Soklové nohy Systema Top 2000
pro kancelářský nábytek

674 - 675



Seřizovací soklové šrouby

676 - 677

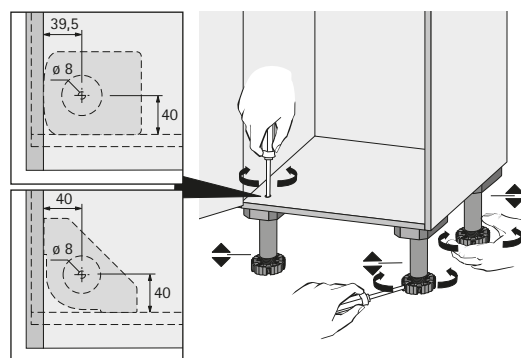
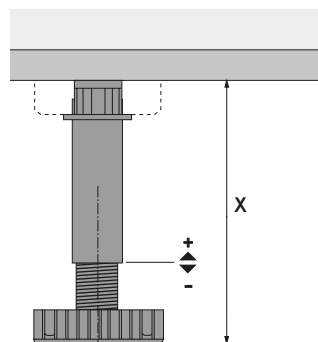
- ▶ Korrekt
- ▶ Soklová noha

Soklová noha Korrekt



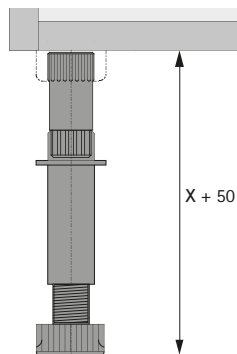
- ▶ Systém kování ze soklových noh, kluzáků, přičytek soklové lišty a dalšího příslušenství
- ▶ Nosnost na nohu 450 kg, max. 1350 kg při 3 nebo více nohách
- ▶ Bezpečná stabilita nožičky v kluzáku při montáži a posouvání skříně
- ▶ Velká dosedací plocha \varnothing 78 mm resp. 80 mm
- ▶ Snadné seřízení výšky
- ▶ Soklové zásuvky je možno instalovat od výšky soklu 150 mm
- ▶ Plast, černý

Výška soklu rozměr X mm	Rozsah seřízení mm	Průměr dosedací plochy mm	Obj. č.	Balení
50	50 - 60	78	0 044 747	1/200 ks
70	62 - 86	78	0 044 748	1/100 ks
80	74 - 110	80	0 070 151	1/200 ks
100	89 - 125	80	0 061 851	1/100 ks
110	99 - 135	80	0 070 152	1/100 ks
130	119 - 155	80	0 061 852	1/100 ks
150	100 - 160	80	0 020 018	1/100 ks
150	139 - 175	80	0 061 853	1/100 ks
180	169 - 205	80	0 070 153	1/100 ks



- ▶ Korrekt
- ▶ Adaptér, kluzák

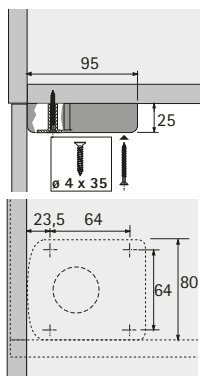
Adaptér pro soklovou nohu



- ▶ Slouží k prodloužení soklové nohy o 50 mm
- ▶ Plast, černý

Obj. č.	Balení
0 071 844	1/40 ks

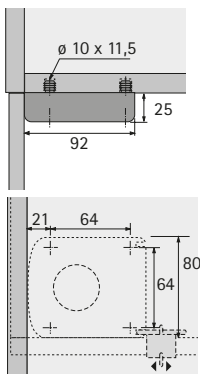
Kluzák Universal k přišroubování



- ▶ Plast, černý

Obj. č.	Balení
0 061 854	1/200 ks

Kluzák Universal k zalisování, se 4 kolíky



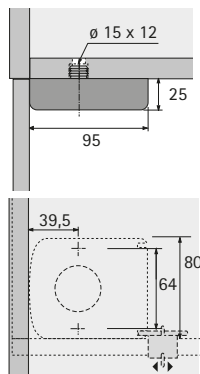
- ▶ S integrovaným uchycením přichytky soklové lišty (obj. č. 0 071 849, je třeba objednat zvlášť)
- ▶ Plast, černý

Příslušenství viz:

- ▶ Přichytka soklové lišty, viz str. 669

Obj. č.	Balení
0 047 654	1/40 ks

Kluzák Universal k zalisování, se 2 kolíky



- ▶ S integrovaným uchycením přichytky soklové lišty (obj. č. 0 071 849, je třeba objednat zvlášť)
- ▶ Plast, černý

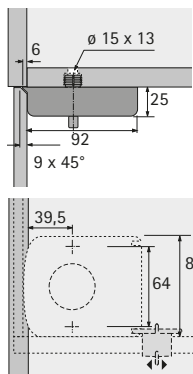
Příslušenství viz:

- ▶ Přichytka soklové lišty, viz str. 669

Obj. č.	Balení
0 047 655	1/40 ks

- ▶ Korrekt
- ▶ Kluzáky

Kluzák Universal narážecí, se 2 rozpěrnými kolíky



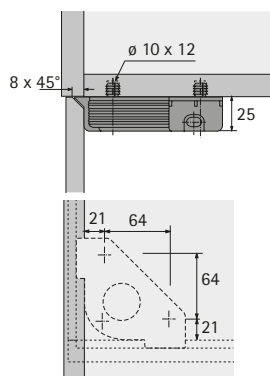
- ▶ Je možné dodatečné přišroubování
- ▶ Demontáž je možná po vytažení rozpěrných kolíků
- ▶ S integrovaným uchycením přichytka soklové lišty (obj. č. 0 071 849, je třeba objednat zvlášť)
- ▶ S nosnou plochou pro podepření boku korpusu
- ▶ Plast, černý

Příslušenství viz:

- ▶ Přichytka soklové lišty, viz str. 669

Obj. č.	Balení
0 079 689	1/40 ks

Kluzák Universal, narážecí, se 3 rozpěrnými kolíky



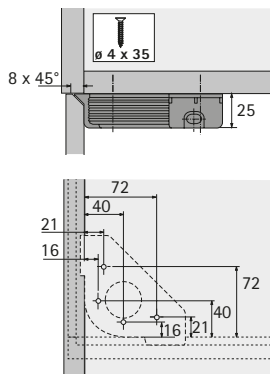
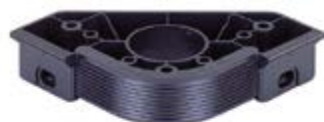
- ▶ Lze použít pro šikmé nebo obloukové soklové lišty
- ▶ Je možné dodatečné přišroubování
- ▶ Demontáž je možná po vytažení rozpěrných kolíků
- ▶ S integrovaným uchycením pro přichytka soklové lišty (obj. č. 0 079 694, je třeba objednat zvlášť)
- ▶ Obrázek znázorňuje provedení s nosnou plochou
- ▶ Plast, černý

Příslušenství viz:

- ▶ Přichytka soklové lišty, viz str. 669

Provedení	Obj. č.	Balení
Bez nosné plochy	0 074 668	1/200 ks
S nosnou plochou	0 074 667	1/200 ks

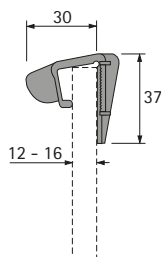
Kluzák Planform k přišroubování



- ▶ Lze použít pro šikmé nebo obloukové soklové lišty
- ▶ S integrovaným uchycením pro přichytka soklové lišty
- ▶ S nosnou plochou pro podepření boku korpusu
- ▶ Plast, černý

Obj. č.	Balení
0 079 693	1/200 ks

Přichytka soklové lišty pro kluzák Universal



- ▶ Pro čelní soklové lišty, tloušťka materiálu 12 - 16 mm
- ▶ Soklová lišta musí být o 4 mm nižší než je výška soklu
- ▶ Lze použít s kluzákem Universal k zalisování nebo zaražení a s kluzákem Euro k přišroubování, je třeba objednat zvlášť
- ▶ Přichytka se nasadí na soklovou lištu a při montáži se nasune bočně do kluzáku
- ▶ Plast bílý

Příslušenství viz:

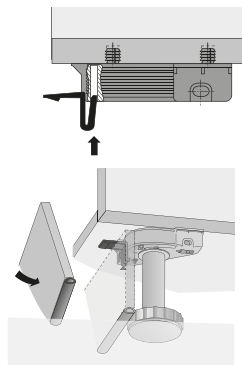
- ▶ Kluzák Universal, viz str. 667 - 668
- ▶ Kluzák Euro k přišroubování, viz str. 671

Obj. č.	Balení
0 071 849	1/40 ks

Seřiditelné soklové nohy

- ▶ Korrekt
- ▶ Přichytka soklové lišty, držák pro soklovou zásuvku

Přichytka soklové lišty pro kluzák Planform



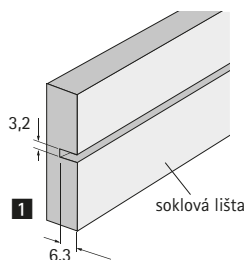
- ▶ Pro čelní a boční soklové lišty, tloušťka materiálu min. 19 mm
- ▶ Soklová lišta musí být o 4 mm nižší než je výška soklu
- ▶ Lze použít s kluzákem Planform, je třeba objednat zvlášť
- ▶ Přichytka soklové lišty se nasune do kluzáku a přimáčkne tím soklovou lištu
- ▶ Plast bílý

Příslušenství viz:

- ▶ Kluzák Planform, viz str. 668

Obj. č.	Balení
0 079 694	1/200 ks

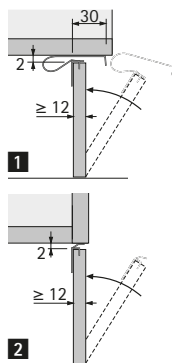
Přichytka soklové lišty pro naklapnutí na soklovou nohu



- ▶ Pro čelní a boční soklové lišty
- ▶ Montáž: naklapnutím na soklovou nohu
- ▶ Lze použít od výšky soklu 70 mm
- ▶ Plast, černý

Provedení	Obj. č.	Balení
1 k zapuštění do drážky	0 073 481	1/200 ks
2 k přišroubování	0 061 855	1/200 ks

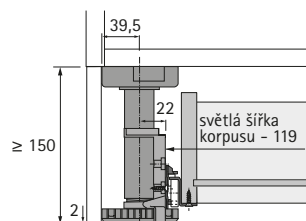
Přichytka soklové lišty TurboClip



- ▶ Pro čelní a boční soklové lišty, tloušťka materiálu min. 12 mm
- ▶ Pro naražení
- ▶ Soklová lišta musí být o 2 mm menší než je výška soklu
- ▶ Montáž: soklová lišta se rozepře pod korpusem
- ▶ Soklová lišta musí zadní plochou dosedat nahoře na kluzák a dole na patku nohy
- ▶ Ocel chromovaná

Provedení	Obj. č.	Balení
1 pro čelní soklové lišty	0 079 690	1/20 ks
2 pro boční soklové lišty	0 079 691	1/20 ks

Držák pro soklovou zásuvku

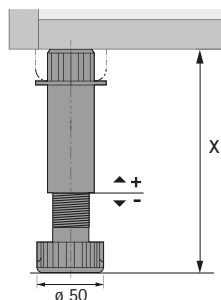


- ▶ Držák pro montáž soklové zásuvky s výsuvy FR 402 a FR 602, je třeba objednat zvlášť
- ▶ Lze použít od výšky soklu 150 mm
- ▶ Korpusové kolejničky se namontují na držáky, které se pak naklapnou na soklovou nožičku
- ▶ Dno zásuvky zůstává i při seřizování soklu stále ve stejné výšce
- ▶ Plast, černý

Obj. č.	Balení
0 070 154	1/20 ks

- ▶ Euro
- ▶ Soklová noha, adaptér, kluzák

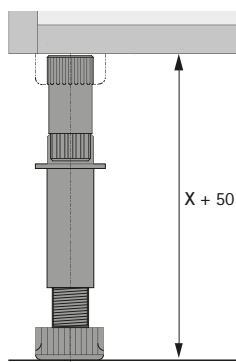
Soklová noha Euro



- ▶ Systém kování ze soklových noh, kluzáků a dalšího příslušenství
- ▶ Nosnost 450 kg na nohu, max. 1350 kg při 3 nebo více nohách
- ▶ Spolehlivé držení v kluzáku, jednoduché seřízení výšky
- ▶ Soklové zásuvky je možno instalovat od výšky soklu 150 mm
- ▶ Plast, černý

Výška soklu rozměr X mm	Rozsah seřízení mm	Obj. č.	Balení
100	95 - 123	0 071 840	1/40 ks
130	115 - 143	0 071 841	1/40 ks
150	145 - 173	0 071 842	1/40 ks
180	165 - 193	0 071 843	1/40 ks

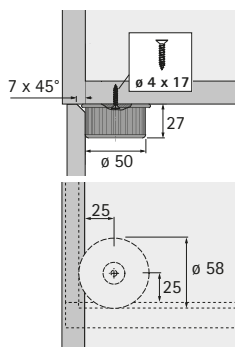
Adaptér pro soklovou nohu



- ▶ Slouží k prodloužení soklové nohy o 50 mm
- ▶ Plast, černý

Obj. č.	Balení
0 071 844	1/40 ks

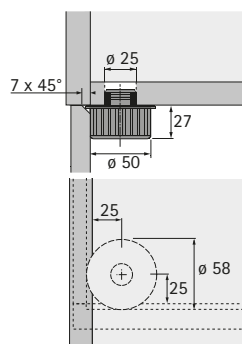
Kluzák k přišroubování



- ▶ S nosnou plochou pro podepření boku korpusu
- ▶ Plast, černý

Obj. č.	Balení
0 071 847	1/40 ks

Kluzák k zalisování

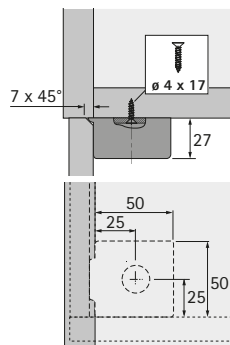


- ▶ S nosnou plochou pro podepření boku korpusu
- ▶ Plast, černý

Obj. č.	Balení
0 073 510	1/40 ks

- ▶ Euro
- ▶ Kluzák, příchytky soklové lišty, držák pro soklovou zásuvku

Kluzák k přišroubování



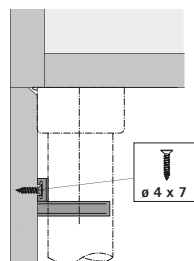
- ▶ S integrovaným uchycením příchytky soklové lišty (obj. č. 0 071 849, je třeba objednat zvlášť)
- ▶ S nosnou plochou pro podepření boku korpusu
- ▶ Plast, černý

Příslušenství viz:

- ▶ Příchytky soklové lišty, viz str. níže

Obj. č.	Balení
0 071 848	1/40 ks

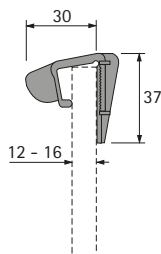
Příchytky soklové lišty k našroubování



- ▶ Pro čelní a boční soklové lišty
- ▶ Montáž: naklapnutím na soklovou nohu
- ▶ Plast, černý

Obj. č.	Balení
0 071 845	1/40 ks

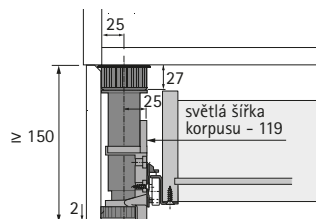
Příchytky soklové lišty



- ▶ Pro čelní soklové lišty, tloušťka materiálu 12 - 16 mm
- ▶ Soklová lišta musí být o 4 mm nižší, než je výška soklu
- ▶ Lze použít s kluzákem obj. č. 0 071 848, viz výše
- ▶ Plast bílý

Obj. č.	Balení
0 071 849	1/40 ks

Držák pro soklovou zásuvku



- ▶ Držák pro montáž soklové zásuvky s výsuvy FR 302 / 402 / 602, je třeba objednat zvlášť
- ▶ Lze použít od výšky soklu 150 mm
- ▶ Korpusové kolejničky se namontují na držáky, které se pak naklapnou na soklovou nožičku
- ▶ Dno zásuvky zůstává i při seřizování soklu stále ve stejné výšce
- ▶ Plast, černý

Obj. č.	Balení
0 073 630	1/20 ks

Seřiditelné soklové nohy s uchycením pro zásuvku



- Perfektní kombinace soklových nožiček a uchycení soklové zásuvky
- Lze použít s výsuvy:
 - Actro se Silent System, je třeba objednat zvlášť
 - Quadro 25 a Quadro V6, je třeba objednat zvlášť
- Pro výšky soklu od 150 mm
- Snadné seřízení výšky
- Soklová zásuvka je rovnoběžná s korpusem nad ní
- Výsuvy lze montovat dodatečně
- Vestavná výška přestavitelná v rastru 5 mm
- Lze použít mezi všechny skříňky, i když vedlejší je rohová nebo s vestavným spotřebičem
- Nosnost soklové nohy 75 kg/ks
- Užitečné zatížení zásuvky max. 30 kg
- Hliníkový profil lze zkrátit

Sada obsahuje:

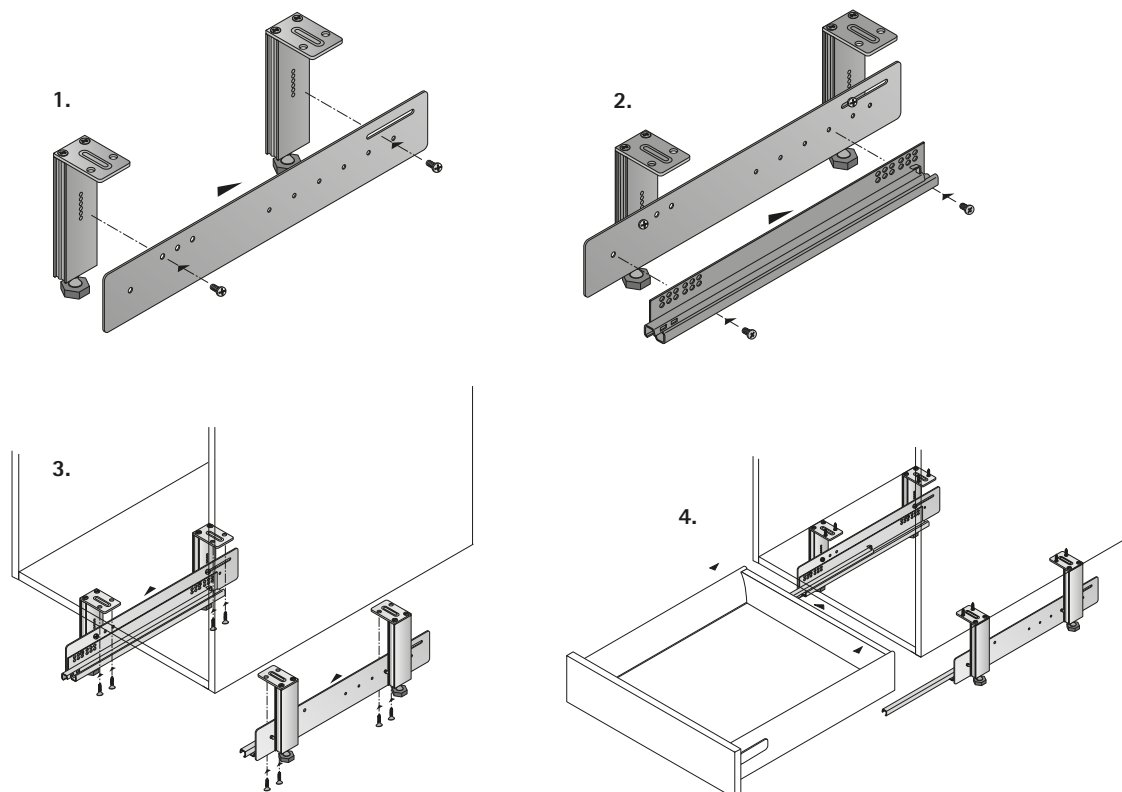
- 4 ks soklových noh, hliník bez povrch. úpravy
- 2 ks upevňovacích plechů, ocel
- Upevňovací materiál

Příslušenství viz:

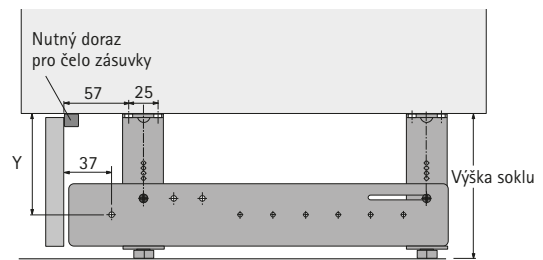
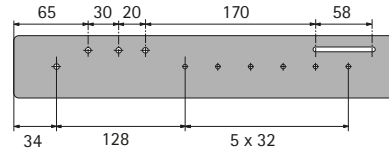
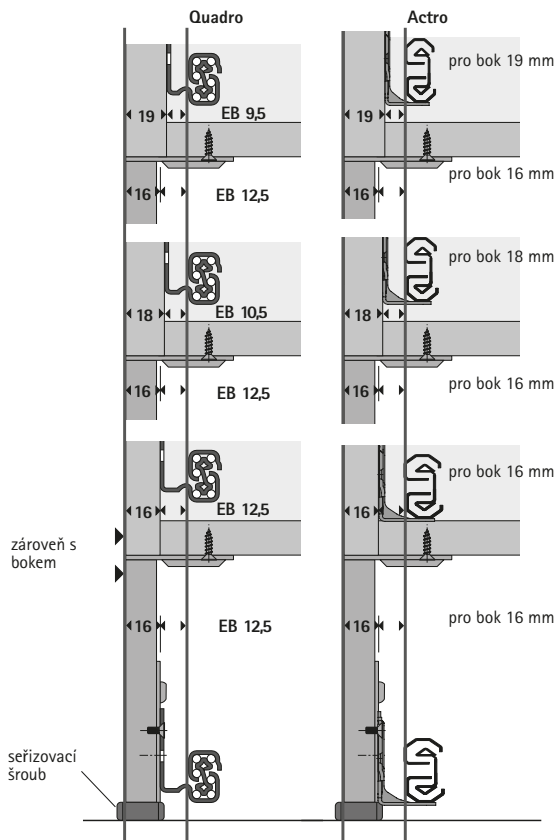
- Actro se Silent System, viz svazek 1
- Quadro 25, viz str. svazek 1
- Quadro V6, viz str. svazek 1

Výška soklu mm	Rozsah seřízení mm	Obj. č.	Balení
150	145 - 172	0 013 297	1 sada

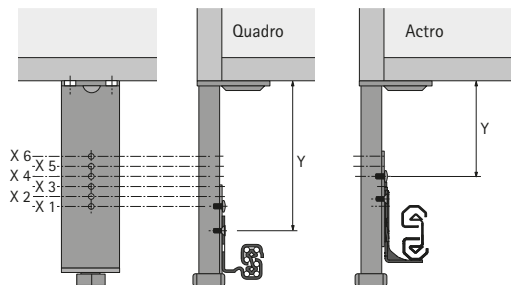
Montáž



Vestavné rozměry



Vestavné rozměry



Použití ArciTech, výška 94 mm: Využitelné upevňovací body X 4 - X 6
 Použití ArciTech, výška 126 mm: Využitelné upevňovací body X 4 - X 5
 Použití InnoTech, výška 70 mm: Využitelné upevňovací body X 1 - X 6

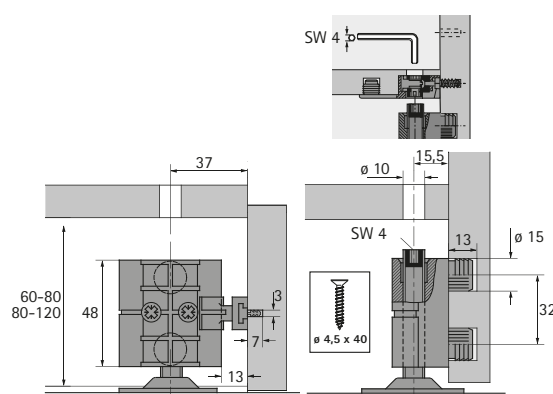
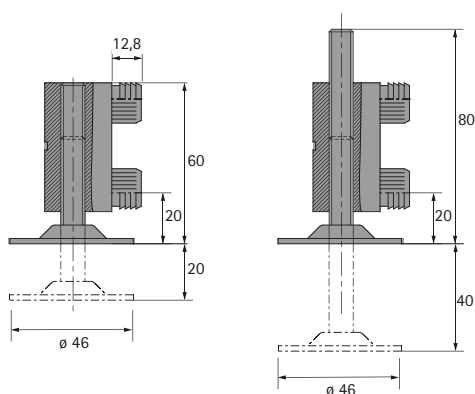
Upevňovací bod	Rozměr Y pro výšku soklu 150 mm
X 6	78,5
X 5	83,5
X 4	88,5
X 3	93,5
X 2	98,5
X 1	103,5

Soklová noha Systema Top 2000 pro bok



- Pro skříně s výškou soklu minimálně 60 mm, s průběžnými boky nebo samostatným soklem
- Zvláště vhodná pro sestavy kancelářského nábytku s korpusovou nebo nekonečnou konstrukcí
- Rozsah seřízení 60 - 80 mm nebo 80 - 120 mm
Seřizování lze provádět skrz otvor ve dnu šestihřanným klíčem č. 4
- Racionální zpracování v System 32 v kombinaci s excentrickými spojovacími kováními VB 20 a VB 21
- Seřízení je možné přes otvor ve spojovacím kování z korpusu skříně
- Přichytka soklové lišty je dimenzována pro vzdálenost mezi zadní plochou lišty a osou seřizovací šroubu 37 mm
- Poloha drážky pro přichytku v soklové liště odpovídá středu tělesa. Přichytka však drží na těle i v jakékoli jiné výšce, viz nákres
- Vysoká nosnost soklové nohy: nosnost 300 kg/ks, max. 900 kg se třemi nebo více nohami
- Přímé vedení šroubu v těle zaručuje nábytku dobrou stabilitu
- Seřiditelná soklová noha je symetrická, použitelná vpravo i vlevo
- Lze použít v System 32
- Ocel, plast bílý

Rozsah seřízení mm	Obj. č.	Balení
60 - 80	0 040 438	1/100 ks
80 - 120	0 047 647	1/100 ks

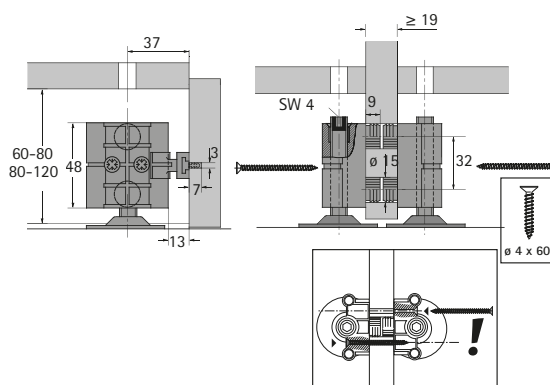
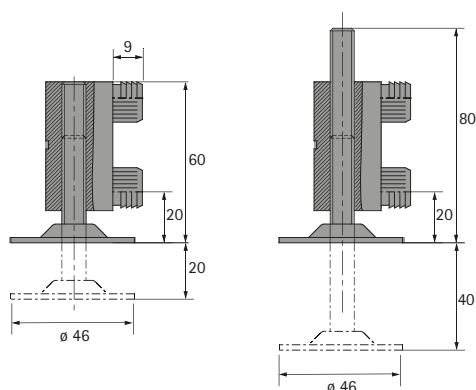


Soklová noha Systema Top 2000 pro mezistěnu



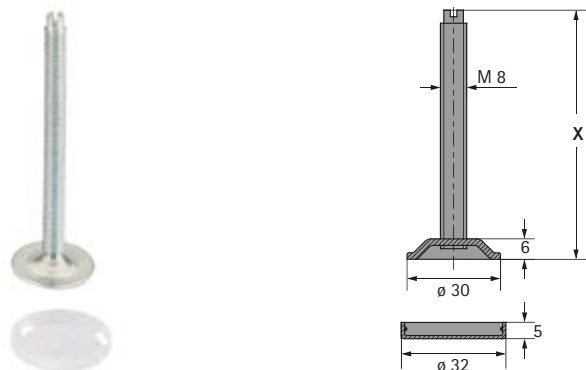
- Pro skříně s výškou soklu minimálně 60 mm, s průběžnými boky nebo samostatným soklem
- Zvláště vhodná pro sestavy kancelářského nábytku s korpusovou nebo nekonečnou konstrukcí
- Rozsah seřízení 60 – 80 mm nebo 80 – 120 mm
- Seřizování lze provádět skrz otvor ve dnu šestihranným klíčem č. 4
- Racionální zpracování v System 32 v kombinaci s excentrickými spojovacími kováními VB 20 a VB 21
- Seřízení je možné přes otvor ve spojovacím kování z korpusu skříně
- Přichytka soklové lišty je dimenzována pro vzdálenost mezi zadní plochou lišty a osou seřizovací šroubu 37 mm
- Poloha drážky pro přichytku v soklové liště odpovídá středu tělesa. Přichytka však drží na těle i v jakékoli jiné výšce, viz nákres
- Vysoká nosnost soklové nohy: nosnost 300 kg/ks, max. 900 kg se třemi nebo více nohami
- Přímé vedení šroubu v těle zaručuje nábytku dobrou stabilitu
- Seřiditelná soklová noha je symetrická, použitelná vpravo i vlevo
- Lze použít v System 32
- Ocel, plast bílý

Rozsah seřízení mm	Obj. č.	Balení
60 – 80	0 040 439	1/100 ks
80 – 120	0 047 648	1/100 ks



- ▶ Závít M8
- ▶ Příslušenství

Soklový seřizovací šroub se závitem M8



- ▶ S krytkou patky
- ▶ Ocel pozinkovaná, plast transparentní

Rozměr X mm	Obj. č.	Balení
50	0 047 637	1/50 ks
60	0 047 638	1/50 ks
70	0 047 639	1/50 ks
80	0 047 640	1/50 ks
100	0 047 642	1/50 ks

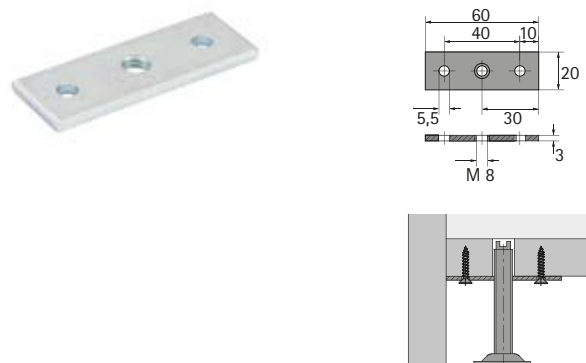
Narážecí matice se závitem M8



- ▶ Ocel bez povrch. úpravy

Obj. č.	Balení
0 047 643	1/50 ks

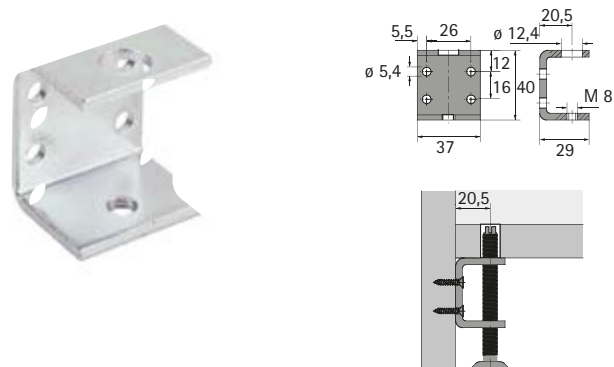
Soklová nosná destička se závitem M8



- ▶ Ocel pozinkovaná

Obj. č.	Balení
0 047 645	1/50 ks

Soklový úhelník se závitem M8



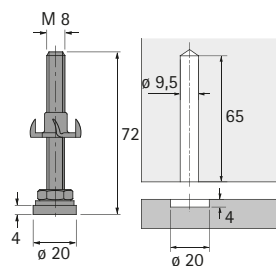
- ▶ Ocel pozinkovaná

Obj. č.	Balení
0 047 644	1/50 ks
0 071 870	1/250 ks

Seřizovací soklové šrouby

- ▶ Závit M8, závit M10
- ▶ Příslušenství

Seřizovací kování pro mezistěny



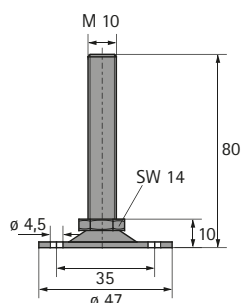
- ▶ Kování umožňuje ukotvení a svislé ustavení mezistěny mezi podlahou a stropem
- ▶ Ocel pozinkovaná

Příslušenství viz:

- ▶ Vrtáky pro ruční a stojanové vrtačky, viz str. 929

Obj. č.	Balení
0 031 571	1/20 ks

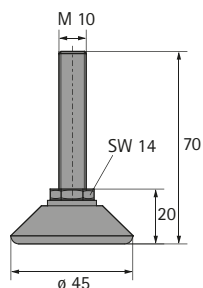
Seřizovací šroub se závitem M10



- ▶ K seřízení regálů, interierových příček a dělicích stěn
- ▶ Se seřizovací maticí a ocelovou patkou
- ▶ Ocel pozinkovaná

Obj. č.	Balení
0 025 166	1/50 ks

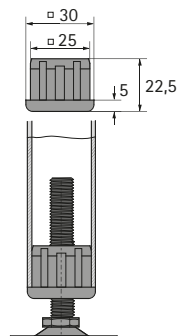
Seřizovací šroub se závitem M10



- ▶ K seřízení regálů, interierových příček a dělicích stěn
- ▶ Se seřizovací maticí a plastovou nárazuvzdornou patkou
- ▶ Ocel pozinkovaná, plast černý

Obj. č.	Balení
0 047 646	1/50 ks

Koncovka se závitem M10



- ▶ Pro čtyřhrannou trubku 30 × 30 × 2,5 mm
- ▶ Zinkový odlitek

Obj. č.	Balení
0 025 170	1/50 ks



Některé podpěrky polic Hettich umí víc než jen nést police:

například zabráňují nežádoucímu nadzvednutí, vytažení, převrácení nebo vypadnutí police. Malý detail, který dokáže zabránit velkým nehodám. Zde najdete vhodné podpěrky

a nosiče pro každou skříň. Pevné a bezpečné nosné prvky pro Vaše úložné elementy. A pro každou konstrukci nábytku spolehlivé řešení, které lze snadno použít.



Podpěrka police Sekura 2 - niklovaný zinkový odlitek



Nosná lišta Vari, hliník k zapuštění do drážky



Nosič police Titan pro skrytou montáž za polici



Nosníky polic TT pro uchycení nosných prvků na zeď

Podpěrky polic, nosné lišty a konzoly

► Přehled



Podpěrky polic

Safety, Sekura, Universal D, Universal K, Duplo, válcové podpěrky, podpěrky skleněných polic, lžičkové podpěrky, podpěrky drážkovaných polic, policové pojistky

680 – 684



Nosné lišty

k zapuštění do boku korpusu
Vari hliník, Vari ocel

685



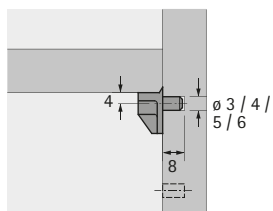
Nosiče polic, podpěry polic

pro uchycení nosných prvků na zeď

Titan 1 s bočním seřízením, Titan 1, Titan 2, Titan 3, nosiče polic TT

686 – 689

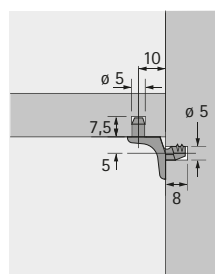
Safety



- Ocelový kolík s plastovou opěrnou částí
- Lze použít v System 32
- Třída nosnosti L 50 (50 kg/m²)

Průměr otvoru mm	Barva	Obj. č.	Balení
3	čirá	0 022 534	1/500 ks
4	čirá	0 022 533	1/500 ks
5	čirá	0 016 180	1/500 ks
5	bílá	0 025 090	1/500 ks
5	hnědá	0 025 091	1/500 ks
6	čirá	0 022 532	1/500 ks

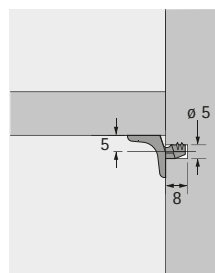
Sekura 1.1



- Průměr čepu 5 mm
- Navíc 1 pojistný čep
- Lze použít v System 32
- Třída nosnosti L 75 (75 kg/m²)
- Zinkový odlitek niklovaný

Obj. č.	Balení
0 019 557	1/500 ks

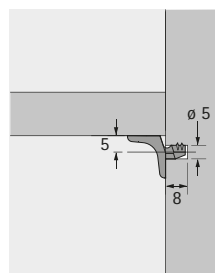
Sekura 2



- Průměr čepu 5 mm
- Lze použít v System 32
- Třída nosnosti L 75 (75 kg/m²)
- Zinkový odlitek niklovaný

Obj. č.	Balení
0 025 100	1/500 ks

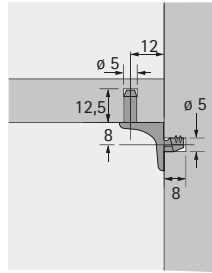
Sekura 2.1



- Průměr čepu 5 mm
- Lze použít v System 32
- Třída nosnosti L 75 (75 kg/m²)
- Zinkový odlitek niklovaný

Obj. č.	Balení
9 134 679	1/500 ks

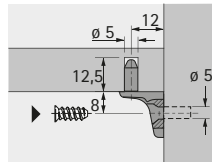
Sekura 6



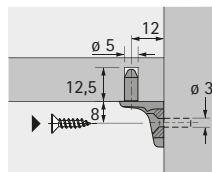
- ▶ Průměr čepu 5 mm
- ▶ Navíc 1 pojistný čep
- ▶ Lze použít v System 32
- ▶ Třída nosnosti L 75 (75 kg/m²)
- ▶ Zinkový odlitek niklovaný

Obj. č.	Balení
0 079 707	1/500 ks

Sekura 7

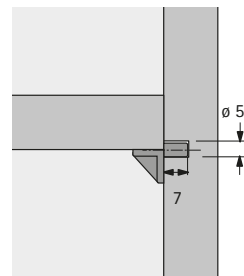


- ▶ Průměr otvoru 5 mm pro eurošroub
- ▶ Ø 6,3 mm, se zápustnou hlavou
- ▶ Průměr otvoru 3 mm pro vrut Ø 4 mm, se zápustnou hlavou
- ▶ Navíc 1 pojistný čep
- ▶ Zinkový odlitek niklovaný
- ▶ Lze použít v System 32
- ▶ Třída nosnosti L 75 (75 kg/m²)



Průměr otvoru mm	Obj. č.	Balení
3	0 079 711	1/500 ks
5	0 053 012	1/500 ks

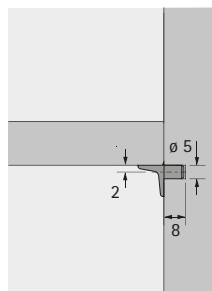
Universal K



- ▶ Průměr čepu 5 mm
- ▶ Lze použít v System 32
- ▶ Třída nosnosti L 25 (25 kg/m²)
- ▶ Plast bílá

Obj. č.	Balení
0 044 751	1/500 ks

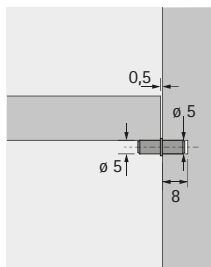
Universal D



- ▶ Průměr čepu 5 mm
- ▶ Lze použít v System 32
- ▶ Třída nosnosti L 75 (75 kg/m²)
- ▶ Zinkový odlitek niklovaný

Obj. č.	Balení
0 022 737	1/500 ks

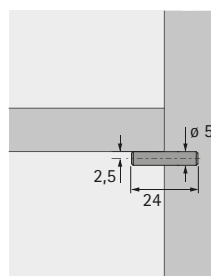
Duplo



- Průměr čepu oboustranně 5 mm
- Ocel
- Lze použít v System 32
- Třída nosnosti L 50 (50 kg/m²)

Povrchová úprava	Obj. č.	Balení
niklovaná	0 046 642	1/500 ks
pozinkovaná	0 013 138	1/500 ks

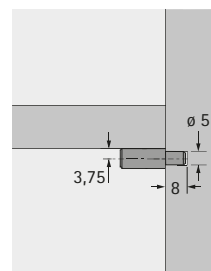
Podpěrka police



- Průměr otvoru 5 mm
- Lze použít v System 32
- Třída nosnosti L 50 (50 kg/m²)
- Ocel pozinkovaná

Obj. č.	Balení
0 025 124	1/500 ks

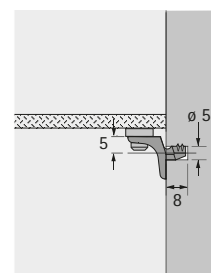
Podpěrka police válcová s osazením



- Průměr čepu 5 mm
- Lze použít v System 32
- Třída nosnosti L 50 (50 kg/m²)
- Ocel pozinkovaná

Obj. č.	Balení
0 016 181	1/500 ks

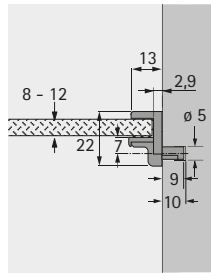
Sekura 8



- Podpěrka skleněné police
- Průměr čepu 5 mm
- Lze použít v System 32
- Třída nosnosti L 75 (75 kg/m²)
- Zinkový odlitek poniklovaný / plast transparentní

Obj. č.	Balení
0 047 609	1/500 ks

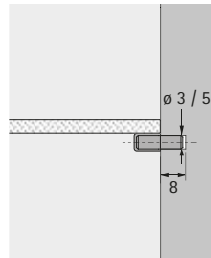
Alfa Glass



- Podpěrka skleněné police s rychlomontážní pojistkou
- Pro tloušťku skla 8 - 12 mm
- Průměr otvoru 5 mm
- Lze použít v System 32
- Třída nosnosti L 25 (25 kg/m²)
- Zinkový odlitek niklovaný

Obj. č.	Balení
9 131 209	1/500 ks

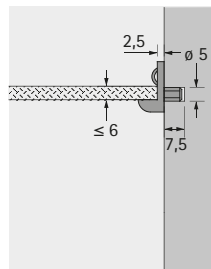
Podpěrka skleněné police



- S měkkou plastovou krytkou
- Třída nosnosti L 50 (50 kg/m²)
- Ocel pozinkovaná, plast transparentní

Průměr otvoru mm	Obj. č.	Balení
3	0 079 710	1/500 ks
5	0 079 709	1/500 ks

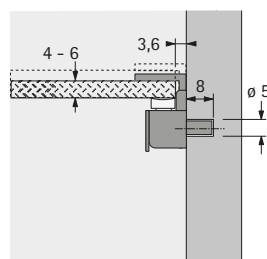
Podpěrka skleněné police plastová



- S pojistkou proti převrácení
- Průměr čepu 5 mm
- Lze použít v System 32
- Třída nosnosti L 25 (25 kg/m²)
- Plast čiré

Obj. č.	Balení
0 073 615	1/500 ks

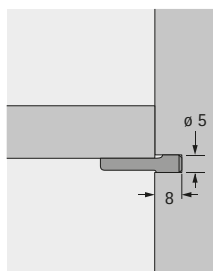
Podpěrka skleněné police



- Pro tloušťku skla 4 - 6 mm
- S pojistkou proti převrácení
- Průměr otvoru 5 mm
- Lze použít v System 32
- Třída nosnosti L 25 (25 kg/m²)
- Zinkový odlitek niklovaný / plast transparentní

Obj. č.	Balení
9 080 214	1/500 ks

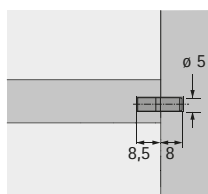
Lžičková podpěrka police



- Průměr otvoru 5 mm
- Lze použít v System 32
- Třída nosnosti L 25 (25 kg/m²)
- Ocel pozinkovaná

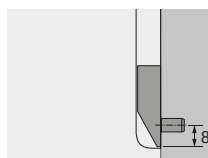
Obj. č.	Balení
0 020 782	1/500 ks

Podpěrka drážkované police

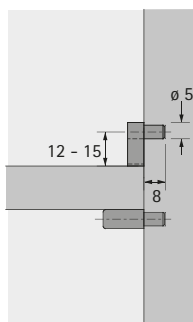


- Pro drážkované police
- Průměr čepu 5 mm
- Lze použít v System 32
- Třída nosnosti L 25 (25 kg/m²)
- Zinkový odlitek bez povrchní úpravy

Obj. č.	Balení
0 074 805	1/500 ks



Policová pojistka



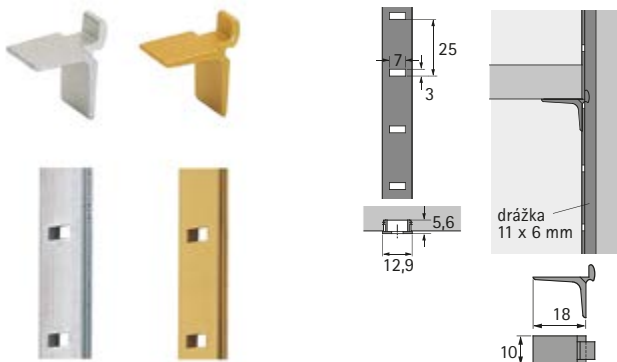
- Průměr čepu 5 mm
- Lze použít v System 32
- Plast čirý

Obj. č.	Balení
0 063 549	1/500 ks

Podpěrky polic

► Nosné lišty Vari hliníkové, Vari ocelové

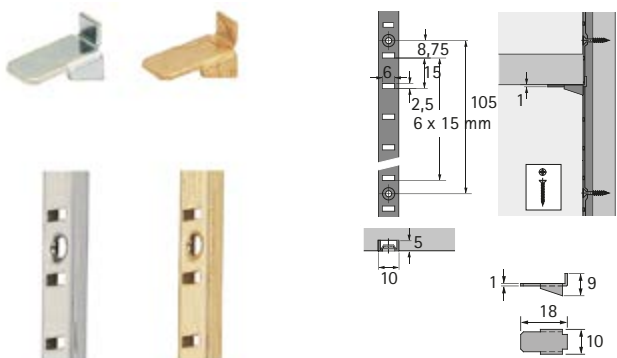
Nosná lišta Vari, hliník 11 × 6 mm



- Délka 3500 mm
- Hliník
- Třída nosnosti L 50 (50 kg/m²)

Položka	Povrchová úprava	Obj. č.	Balení
Podpěrka polic	bez povrchové úpravy	0 029 249	1/250 ks
Podpěrka polic	zlatý vzhled	0 029 251	1/250 ks
Lišta	bez povrchové úpravy	0 029 246	30 ks
Lišta	zlatý vzhled	0 029 248	30 ks

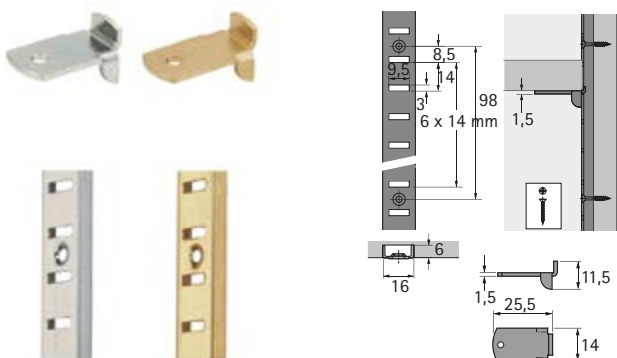
Nosná lišta Vari, ocel 10 × 5 mm



- Délka 3500 mm
- Třída nosnosti L 50 (50 kg/m²)
- Ocel

Položka	Povrchová úprava	Obj. č.	Balení
Podpěrka polic	pomosazená	0 013 126	1/250 ks
Podpěrka polic	pozinkovaná	0 013 127	1/250 ks
Lišta	pomosazená	0 047 611	50 ks
Lišta	niklovaná	0 047 612	50 ks

Nosná lišta Vari, ocel 16 × 6 mm



- Délka 3500 mm
- Třída nosnosti L 50 (50 kg/m²)
- Ocel

Položka	Povrchová úprava	Obj. č.	Balení
Podpěrka polic	pomosazená	0 013 128	1/250 ks
Podpěrka polic	pozinkovaná	0 013 129	1/250 ks
Lišta	pomosazená	0 047 613	50 ks
Lišta	niklovaná	0 047 614	50 ks

Titan 1 se stranovým seřízením

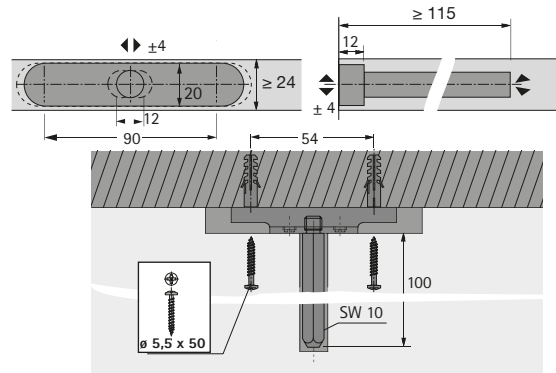
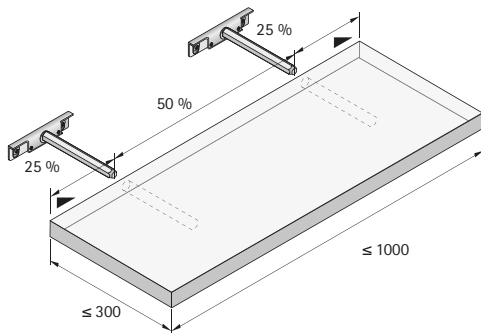


- ▶ Pro skrytou montáž za police
- ▶ Nosný čep: SW 10 mm
- ▶ Max. nosnost při rozměrech police 1000 × 300 mm je 50 kg/m², 1000 × 250 mm je 100 kg/m², 1000 × 200 mm je 160 kg/m²
- ▶ Výškové seřízení ± 4 mm
- ▶ Stranové seřízení: ± 4 mm
- ▶ Minimální tloušťka police: 24 mm
- ▶ Seřízení sklonu police
- ▶ Ocel pozinkovaná

Příslušenství viz:

- ▶ Šrouby pro upevnění (obj. č. 0 065 480), viz str. 707

Obj. č.	Balení
0 079 713	1/20 ks



Titan 1

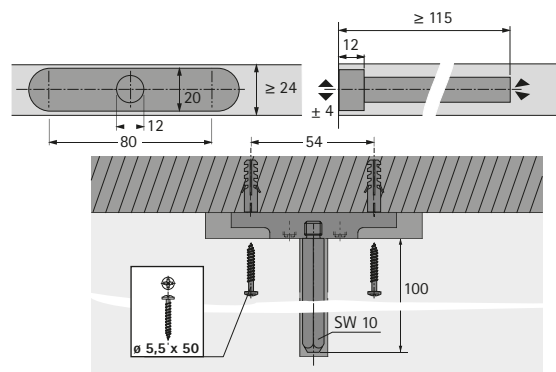
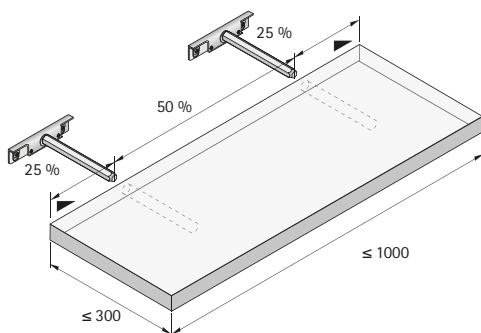


- ▶ Pro skrytou montáž za police
- ▶ Nosný čep: SW 10 mm
- ▶ Max. nosnost při rozměrech police 1000 × 300 mm je 50 kg/m², 1000 × 250 mm je 100 kg/m², 1000 × 200 mm je 160 kg/m²
- ▶ Výškové seřízení ± 4 mm
- ▶ Minimální tloušťka police: 24 mm
- ▶ Seřízení sklonu police
- ▶ Ocel pozinkovaná

Příslušenství viz:

- ▶ Šrouby pro upevnění (obj. č. 0 065 480), viz str. 707

Obj. č.	Balení
0 047 661	1/20 ks



Titan 2

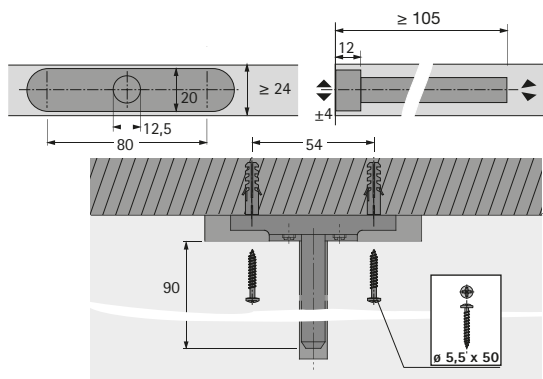
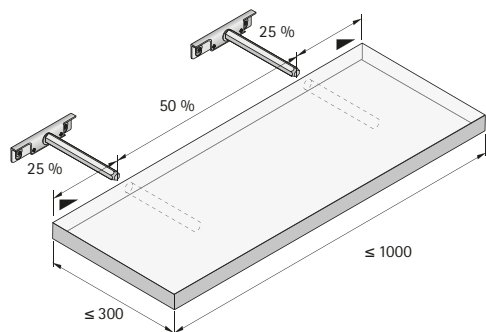


- Pro skrytou montáž za polici
- Nosný čep: \varnothing 12 mm
- Max. nosnost při rozměrech police 1000 x 300 mm je 50 kg/m², 1000 x 250 mm je 100 kg/m², 1000 x 200 mm je 160 kg/m²
- Výškové seřízení \pm 4 mm
- Minimální tloušťka police: 24 mm
- Seřízení sklonu police
- Ocel pozinkovaná

Příslušenství viz:

- Šrouby pro upevnění (obj. č. 0 065 480), viz str. 707

Obj. č.	Balení
0 063 598	1/20 ks



Titan 3

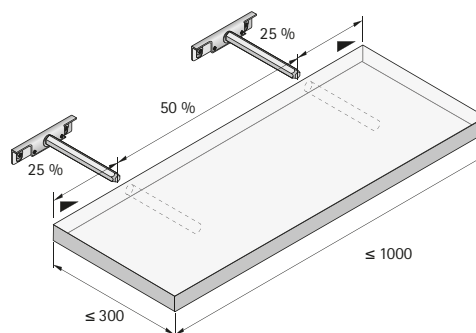
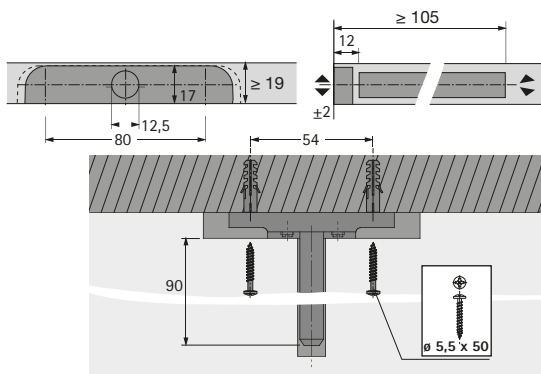


- Pro skrytou montáž za polici
- Nosný čep: \varnothing 12 mm
- Max. nosnost při rozměrech police 1000 x 300 mm je 50 kg/m², 1000 x 250 mm je 100 kg/m², 1000 x 200 mm je 160 kg/m²
- Výškové seřízení \pm 2 mm
- Minimální tloušťka police: 19 mm
- Seřízení sklonu police
- Ocel pozinkovaná

Příslušenství viz:

- Šrouby pro upevnění (obj. č. 0 065 480), viz str. 707

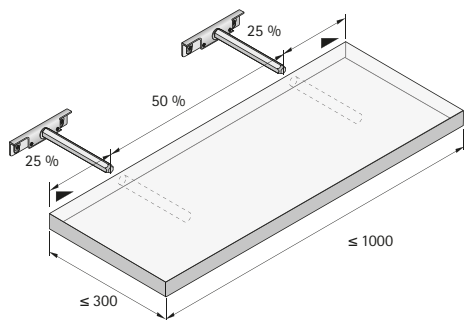
Obj. č.	Balení
0 079 714	1/20 ks



Nosiče polic

► Titan

Nosnost nosiče polic



Max. hloubka police mm	Šířka police 1000 mm
200	160 kg / m ² *
250	100 kg / m ² *
300	50 kg / m ² *

*Nosnost včetně hmotnosti police

Pozor:

Námi nabízené speciální šrouby ve spojení s hmoždinkami jsou určeny pro použití v plných pálených cihlách, vápenopískových cihlách, betonu nebo zvonivkách. Do plného materiálu je nutno vyvrtat otvor o průměru 8 mm, do kterého se zcela zarazí plastová hmoždinka. Pro upevnění do zdiva z jiných materiálů je nutno použít pouze speciální kotevní prvky k tomu určené.

Nosiče polic

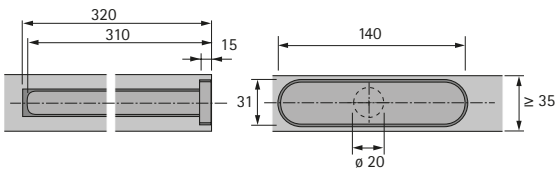


- Nosič police s možností seřízení sklonu
- Pro skrytou montáž za polici
- Maximální nosnost je při odpovídajících parametrech zdiva a rozteči nosičů max. 600 mm, jakož i rozměrech police 1000 x 350 mm 50 kg/m²
- Ocel pozinkovaná
- Nemáme žádný vliv na materiál a jakost zdiva, způsob montáže a kotvicí prvky. Tyto musí být v souladu s nosností

Sada obsahuje:

- 2 ks nosiče polic

Obj. č.	Balení
9 131 119	1 sada



Nosiče polic TT

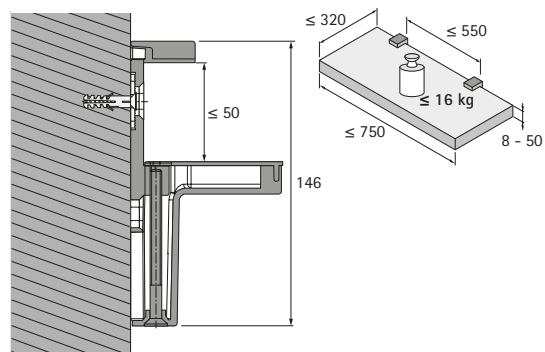
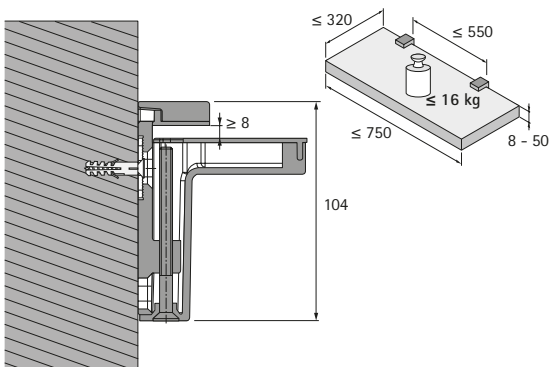


- Nosič polic
- Nerez finiš
- Nemáme žádný vliv na materiál a jakost zdiva, způsob montáže a kotvicí prvky. Tyto musí být v souladu s nosností

Sada obsahuje:

- 2 ks nosiče polic

Obj. č.	Balení
9 131 118	1 sada





Pro bezpečné zavěšení skříněk: závěsná kování Hettich.

Kvalitní materiály, solidní zpracování. Také tady nabízí sortiment Hettich všechny varianty: pro přišroubování

nebo zalisování, pro montáž do skříňky nebo za záda. Všechny modely lze snadno montovat a seřizovat.



Závěsné kování SAH 130 k zalisování. 3-rozměrné seřízení pro precizní ustavení skříňky. Přímocharý estetický design - pro vzhled, který vás osloví i v detailu.



Závěsná kování SAH 215 a 216 pro použití za zády. S přesným 3-rozměrným seřizováním. Při zavěšení na lišty lze skříňky zajistit proti vyvěšení.



Závěsné kování SAH 305 se skrytě zapustí do zad.



Závěsná kování

Přehled sortimentu / technické porovnání

692 - 693



Závěsná kování pro montáž za zády

SAH 215 a SAH 216

694 - 697



Závěsná kování pro montáž v korpusu

SAH 130, SAH 116 a SAH 15

698 - 703



Závěsná kování pro montáž do zad

SAH 305

704



Distanční držák

705



Závěsné lišty a spojovací materiál

706 - 707






Technické informace

► Upozornění k nosnosti závěsných kování

707 - 708

Závěsná kování

► Přehled sortimentu / technické porovnání

	SAH 215	SAH 216	SAH 130
			
Strana	694 - 695	696 - 697	698 - 699
Montáž	<ul style="list-style-type: none"> ► K přišroubování ► Za zády 	<ul style="list-style-type: none"> ► K přišroubování ► Za zády 	<ul style="list-style-type: none"> ► K zalisování ► V korpusu
Nosnost	45 kg/ks dle EN 15939	55 kg/ks dle EN 15939	35 kg/ks dle EN 15939
Zavěšení	<ul style="list-style-type: none"> ► Závěsné háky ► Závěsná lišta typu B 	<ul style="list-style-type: none"> ► Závěsné háky ► Závěsná lišta typu B 	<ul style="list-style-type: none"> ► Závěsné háky ► Závěsná lišta typu B ► Závěsná lišta typu L
Rozsah seřízení			
Výška	± 8 mm	± 8 mm	± 7 mm
Hloubka	max. 25 mm	max. 25 mm	max. 15 mm
Stranově při zavěšení na háky	± 3 mm	± 3 mm	± 3 mm
Stranově při zavěšení na lišty	± 7,5 mm	± 7,5 mm	± 7 mm
Odkok zad	min. 16 mm (od zadní plochy zad)	min. 16 mm (od zadní plochy zad)	min. 16 mm (od přední plochy zad)

Závěsná kování

► Přehled sortimentu / technické porovnání

SAH 15	SAH 116	SAH 305
700 - 701	702 - 703	704
<ul style="list-style-type: none"> ► K přišroubování ► V korpusu 	<ul style="list-style-type: none"> ► K přišroubování ► V korpusu 	<ul style="list-style-type: none"> ► K zalisování ► V zádech
30 kg/ks dle EN 15939	40 kg/ks dle EN 15939	15 kg/ks dle EN 15939
<ul style="list-style-type: none"> ► Závěsné háky ► Závěsná lišta typu B ► Závěsná lišta typu L 	<ul style="list-style-type: none"> ► Závěsné háky ► Závěsná lišta typu B ► Závěsná lišta typu L 	<ul style="list-style-type: none"> ► Závěsné háky
- 2, + 9 mm - 2, + 17 mm ± 6 mm ± 7 mm	± 7 mm max. 15 mm ± 3 mm ± 7 mm	- - ± 8 mm -
min. 15 mm (od přední plochy zad)	min. 16 mm (od přední plochy zad)	-

- ▶ SAH 215
- ▶ Pro montáž za zády

Závěsné kování SAH 215



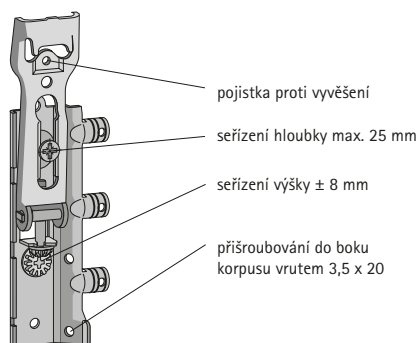
- ▶ Pro použití za zády
- ▶ Pro zavěšení na lišty a na háky
- ▶ Nosnost 45 kg / kus (podle EN 15939/2012)
- ▶ Upevnění pomocí 3 bočních čepů do boku a přišroubováním do drážky pro záda
- ▶ Lze použít při odsokou zad od 16 mm
- ▶ Rychlé, pohodlné seřízení výšky pomocí stabilních stavěcích šroubů s převodem: ± 8 mm
- ▶ Seřízení hloubky: max 25 mm
- ▶ Boční posunutí: ± 3 mm při zavěšení na hák
- ▶ Stavěcí šrouby jsou zajištěny proti nechtěnému vyšroubování
- ▶ Volné místo nad korpusem pro vyvěšení: 7,5 mm
- ▶ Zavěšení na hák: uzavřený tvar háku zabraňuje sesunutí skříně
- ▶ Lze použít se závěsnou lištou typu B
- ▶ Ocel pozinkovaná - možnost kompletní recyklace
- ▶ Přišroubování do boku korpusu je BEZPODMÍNEČNĚ nutné
- ▶ Díky speciálnímu šroubu lze použít funkci "pojistky proti zvednutí"

Příslušenství viz:

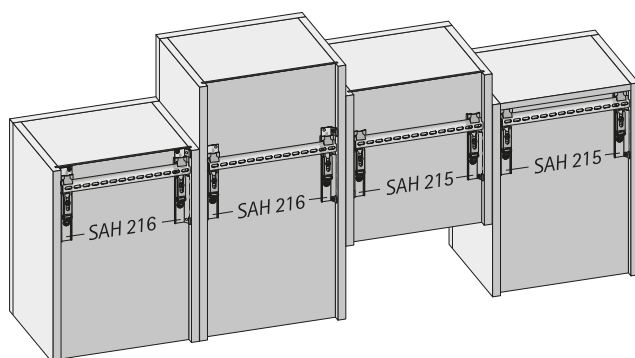
- ▶ Krytky SAH 215, viz str. 696

Obj. č.	Balení
0 079 716	1/25 sad

SAH 215



Konstrukční varianty



Pozor:

Pokud není spojeno s půdou, musí se SAH 215 a SAH 216 montovat v horní třetině výšky korpusu! Nejprve seřídte výšku, pak proveďte seřízení hloubky!

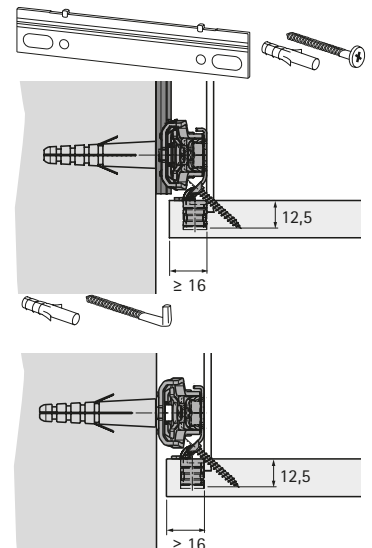
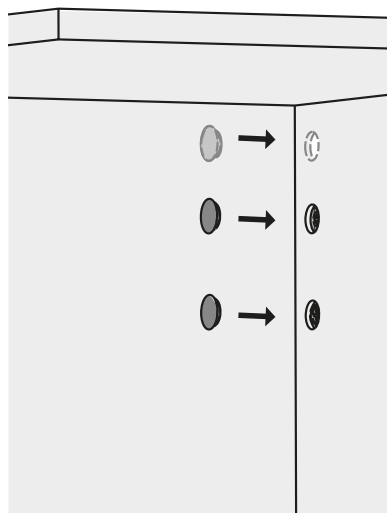
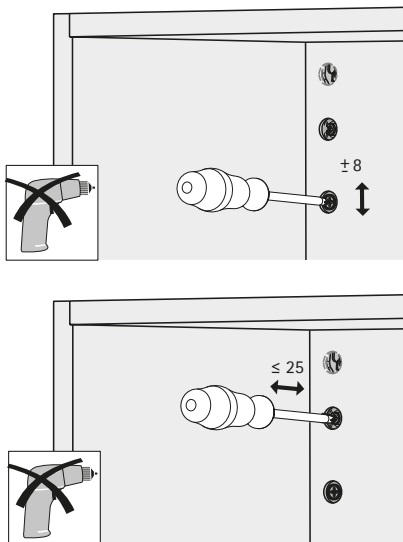
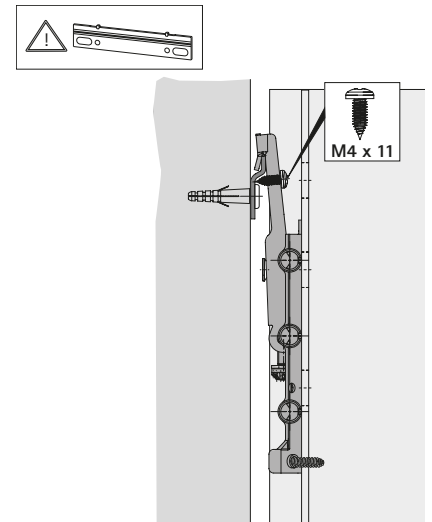
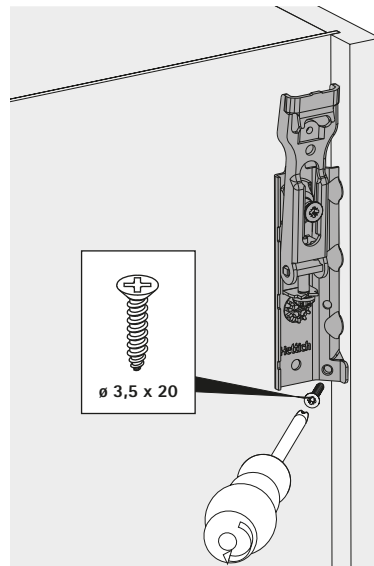
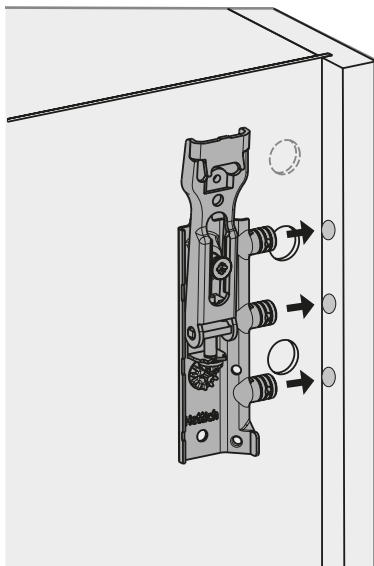
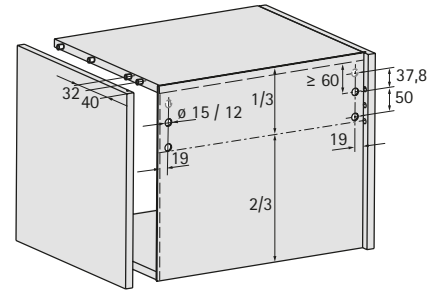
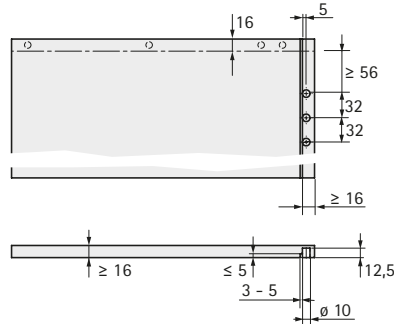
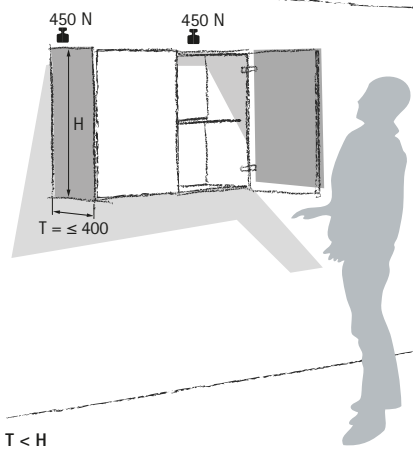
Závěsná kování



- ▶ SAH 215
- ▶ Pro montáž za zády

Montáž

EN 15939 (2012)



- ▶ SAH 216
- ▶ Pro montáž za zády

Závěsné kování SAH 216



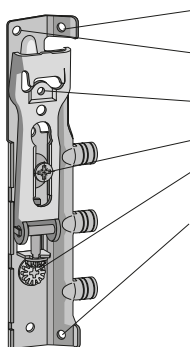
- ▶ Pro použití za zády
- ▶ Pro zavěšení na lišty a na háky
- ▶ Nosnost 55 kg / kus (podle EN 15939/2012)
- ▶ Upevnění pomocí 3 bočních čepů do boku a přišroubováním do drážky pro záda
- ▶ Lze použít při odskoku zad od 16 mm
- ▶ Rychlé, pohodlné seřízení výšky pomocí stabilních stavěcích šroubů s převodem: ± 8 mm
- ▶ Seřízení hloubky: max 25 mm
- ▶ Boční posunutí: ± 3 mm při zavěšení na hák
- ▶ Stavěcí šrouby jsou zajištěny proti nechtěnému vyšroubování
- ▶ Volné místo nad korpusem pro vyvěšení: 7,5 mm
- ▶ Zavěšení na hák: uzavřený tvar háku zabraňuje sesunutí skříně
- ▶ Lze použít se závěsnou lištou typu B
- ▶ Ocel pozinkovaná - možnost kompletní recyklace
- ▶ Přišroubování do boku korpusu je **BEZPODMÍNEČNĚ** nutné
- ▶ Díky speciálnímu šroubu lze použít funkci "pojistky proti zvednutí"

Příslušenství viz:

- ▶ Krytky SAH 216, viz níže

Obj. č.	Balení
0 079 717	1/25 sad

SAH 216 pro spojení s půdou



- příšroubování do boku korpusu vrutem 3,5 x 20
- příšroubování do půdy korpusu vrutem 3,5 x 30
- pojistka proti vyvěšení
- seřízení výšky max. 25 mm
- seřízení hloubky ± 8 mm

Pozor:
Závěsné kování SAH 216 se musí připevnit ke korpusu minimálně 2 vruty (dole diagonálně a nahoře rovně nebo diagonálně).

Krytky pro SAH 215 a SAH 216



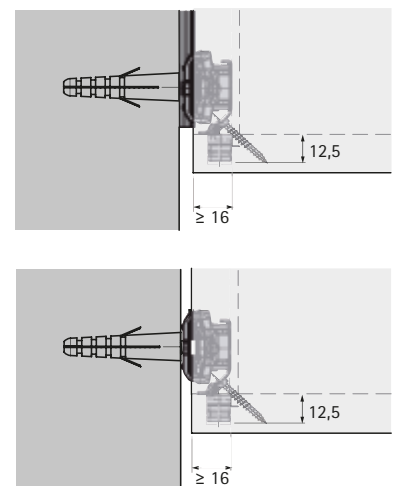
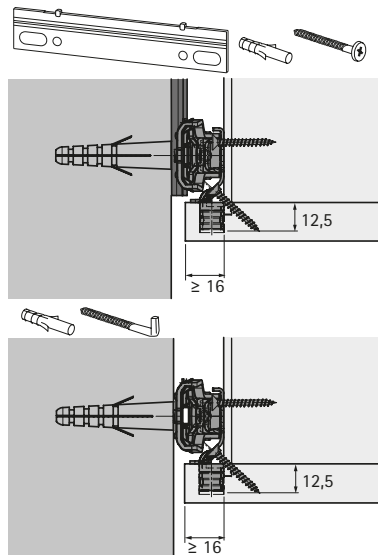
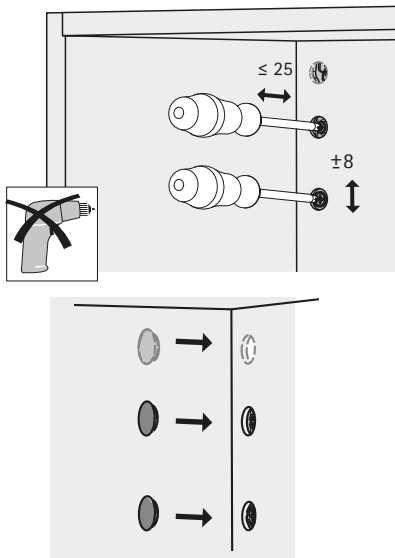
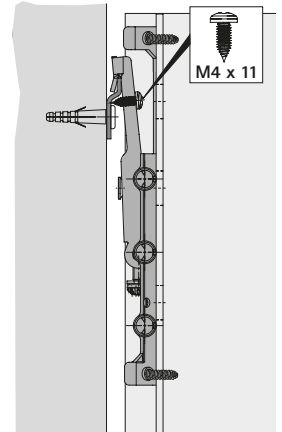
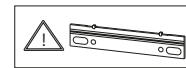
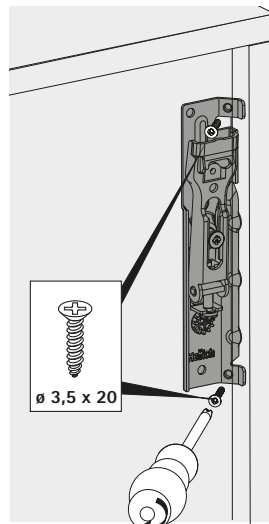
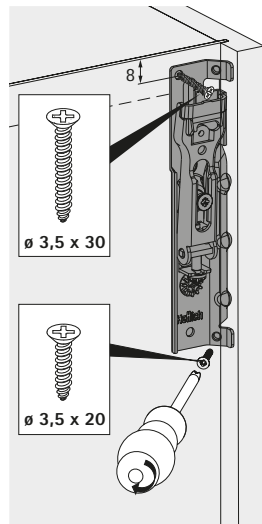
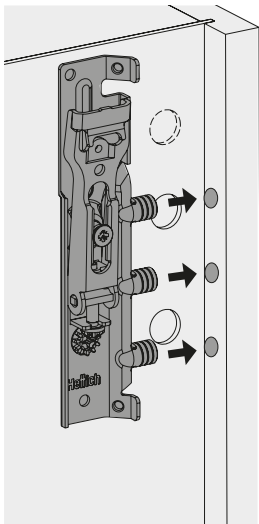
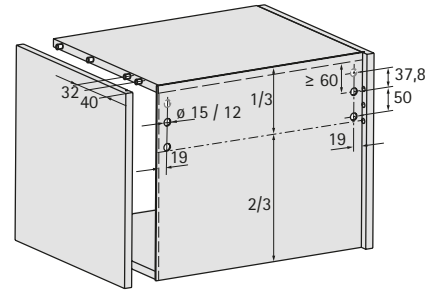
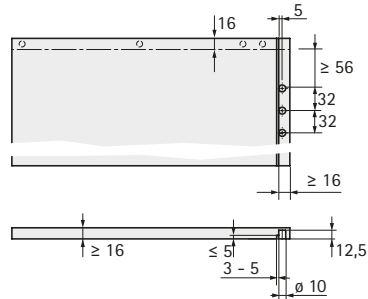
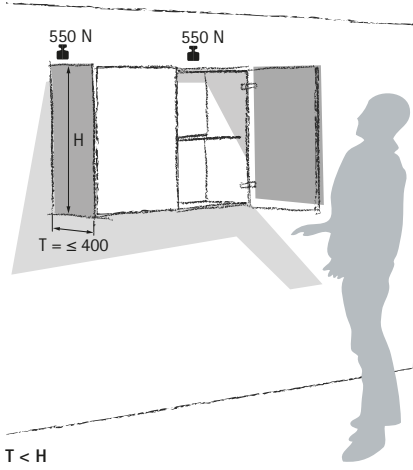
- ▶ Plast

Barva	Obj. č. / Průměr otvoru mm		Balení
	12	15	
šedá	0 079 722	0 079 723	1/50 ks
bílá	0 079 718	0 079 719	1/50 ks

- ▶ SAH 216
- ▶ Pro montáž za zády

Montáž

EN 15939 (2012)



- ▶ SAH 130
- ▶ Pro montáž v korpusu

Závěsné kování SAH 130



- ▶ K zalisování
- ▶ Pro zavěšení na lišty a na háky
- ▶ Při zavěšení na háky zajištěno proti stranovému sesunutí
- ▶ Nosnost 35 kg/ks dle EN 15939 ve zkušebním stojanu A (jedna dvojice SAH na korpus; nastavby bez vlastního zavěšení, např. ukončovací regál, nejsou přípustné)
- ▶ 3-rozměrné seřízení: výška ± 7 mm, hloubka max 15 mm, bočně při zavěšení na háky ± 3 mm, bočně při zavěšení na lištu ± 7 mm
- ▶ Odskok zad (po přední plochu zad) min. 16 mm
- ▶ Volné místo nad korpusem pro vyvěšení min. 7,5 mm
- ▶ Lze použít se závěsnou lištou typu B a typu L
- ▶ Ocel pozinkovaná, plast bílý

Položka	Obj. č.	Balení
SAH 130 T19*	0 079 724	1/25 sad

*Přednastavení háku, rozměr od tělesa na straně zad ke konci háku

Krytky pro SAH 130

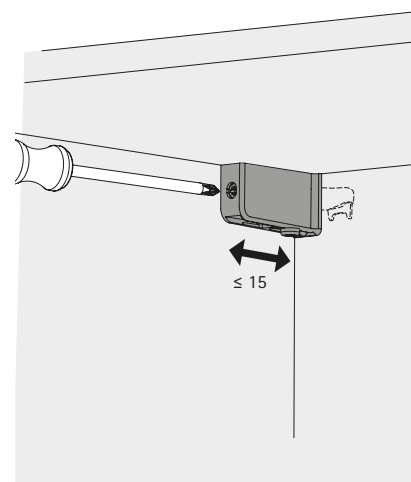
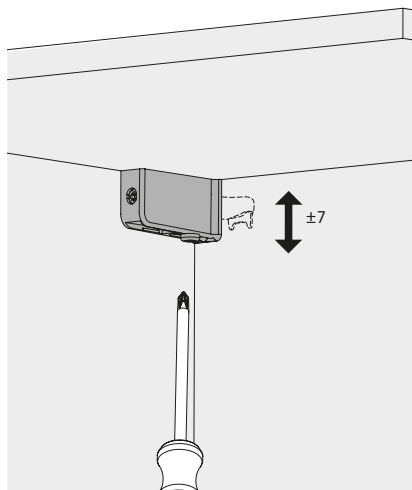
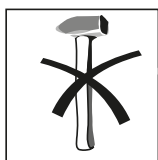
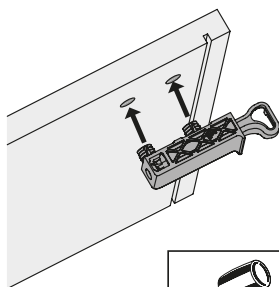
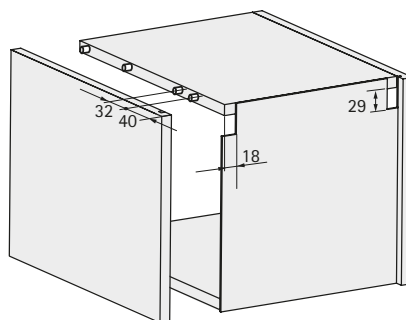
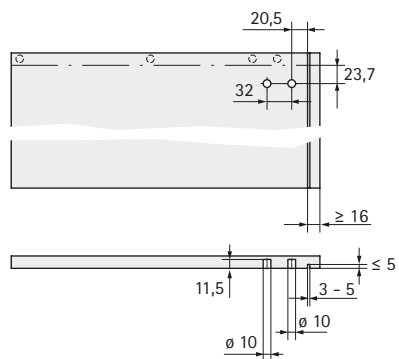


- ▶ Krytky pro SAH 130
- ▶ K nasunutí na závěsné kování
- ▶ Plast

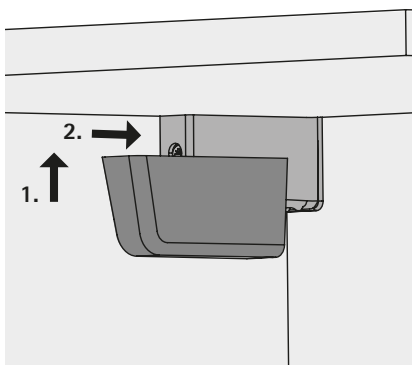
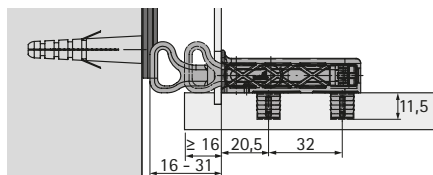
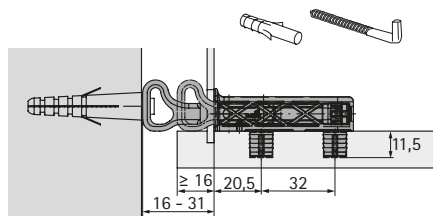
Barva	Obj. č.	Balení
hnědá	0 079 727	1/25 sad
stříbrně šedá	0 079 726	1/25 sad
bílá	0 079 725	1/25 sad

Montáž

SAH 130



SAH 130



- ▶ SAH 15
- ▶ Pro montáž v korpusu

Závěsné kování SAH 15



- ▶ K přišroubování
- ▶ Pro zavěšení na lišty a na háky
- ▶ Při zavěšení na háky zajištěno proti stranovému sesunutí
- ▶ Nosnost 30 kg/ks dle EN 15939 ve zkušebním stojanu A (jedna dvojice SAH na korpus; nastavby bez vlastního zavěšení, např. ukončovací regál, nejsou přípustné)
- ▶ 3-rozměrné seřízení: výška $-2/+9$ mm, hloubka $-2/+18$ mm, bočně při zavěšení na háky ± 6 mm / bočně při zavěšení na lišty ± 7 mm
- ▶ Odskok zad (po přední plochu zad) min. 15 mm
- ▶ Volné místo nad korpusem pro vyvěšení min. 6 mm
- ▶ Lze použít se závěsnou lištou typu B a typu L
- ▶ Ocel pozinkovaná, plast bílý

Položka	Obj. č.	Balení
SAH 15 T16*	9 208 645	1/25 sad

*Přednastavení háku, rozměr od tělesa na straně zad ke konci háku

Krytky pro SAH 15



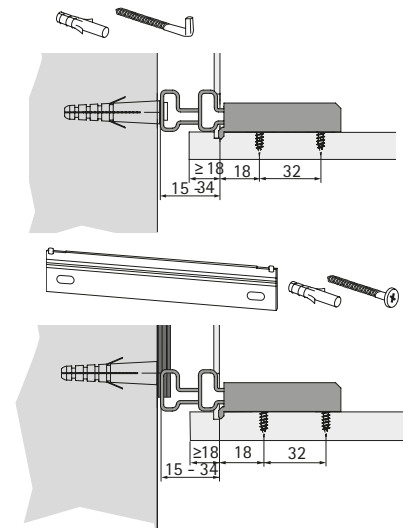
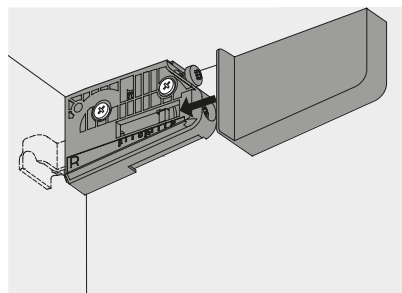
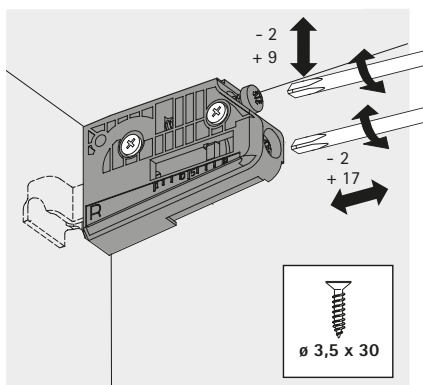
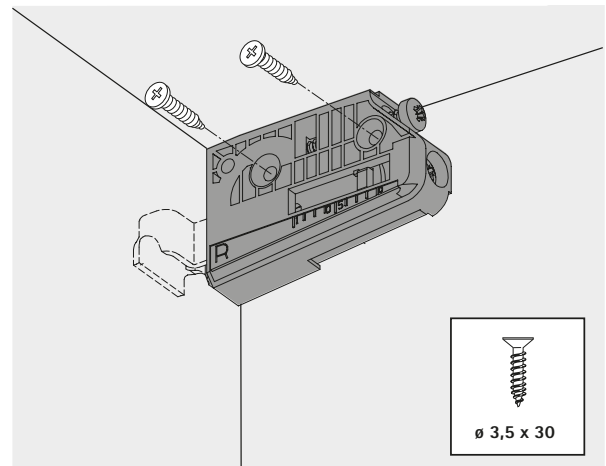
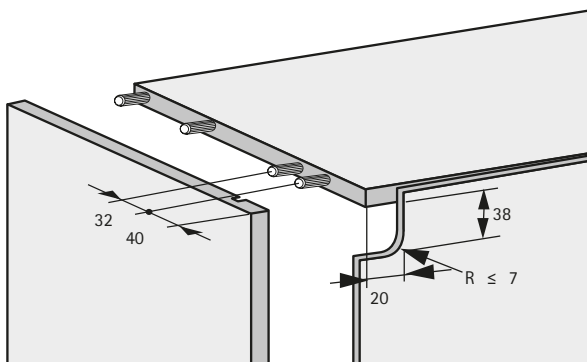
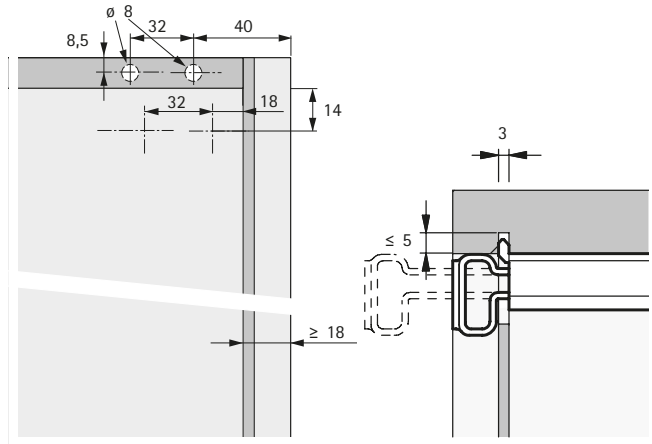
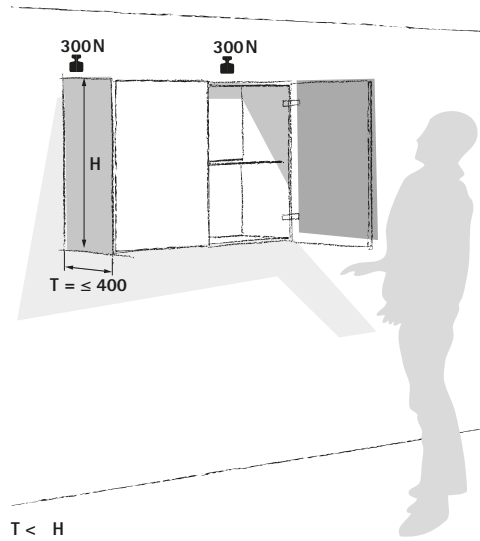
- ▶ K nasunutí na závěsné kování
- ▶ Plast bílý, kov niklovaný

Povrchová úprava / barva	Obj. č.	Balení
bílá	9 208 646	1/25 sad
niklovaná	9 208 647	1/25 sad

- ▶ SAH 15
- ▶ Pro montáž v korpusu

Montáž

EN 15939 (2012)



- ▶ SAH 116
- ▶ Pro montáž v korpusu

Závěsné kování SAH 116



- ▶ K přišroubování
- ▶ Zavěšení na lišty nebo na háky
- ▶ Při zavěšení na háky zajištěno proti stranovému sesunutí
- ▶ Nosnost 40 kg/ks dle EN 15939 ve zkušebním stojanu A (jedna dvojice SAH na korpus; nastavby bez vlastního zavěšení, např. ukončovací regál, nejsou přípustné)
- ▶ 3-rozměrné seřízení: výška ± 7 mm, hloubka max 15 mm, bočně při zavěšení na háky ± 3 mm, bočně při zavěšení na lištu ± 7 mm
- ▶ Odskok zad (po přední plochu zad) min. 16 mm
- ▶ Volné místo nad korpusem pro vyvěšení min. 7,5 mm
- ▶ Lze použít se závěsnou lištou typu B a typu L
- ▶ Ocel niklovaná

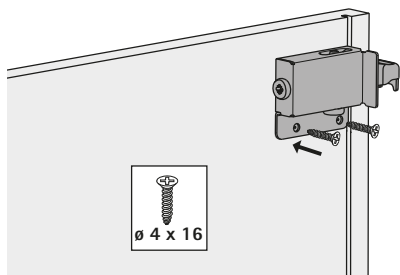
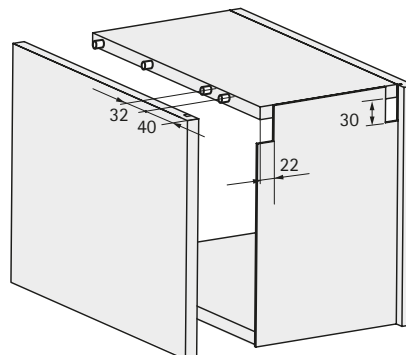
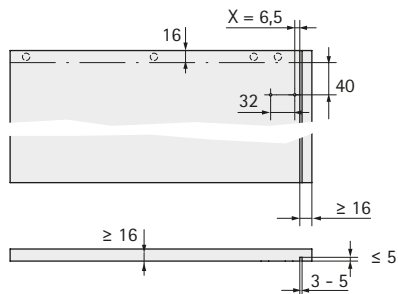
Položka	Obj. č.	Balení
SAH 116.1 T21*	0 019 476	1/25 sad

*Přednastavení háku, rozměr od tělesa na straně zad ke konci háku

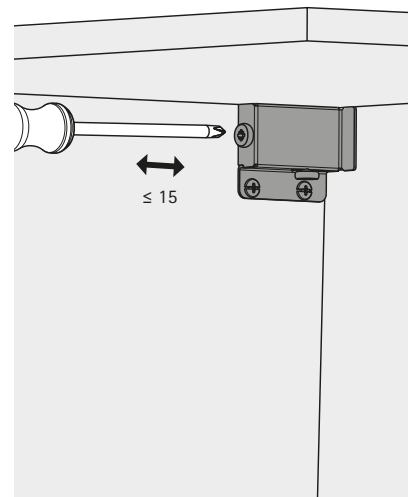
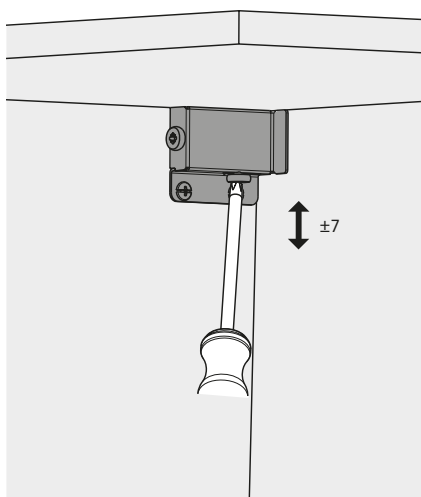
- ▶ SAH 116
- ▶ Pro montáž v korpusu

Montáž

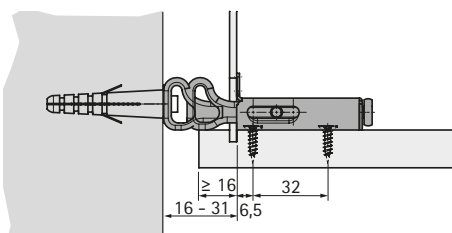
SAH 116.1



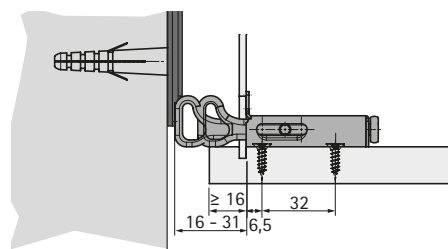
SAH 116.1



SAH 116.1



SAH 116.1



- ▶ SAH 305
- ▶ Pro montáž do zad

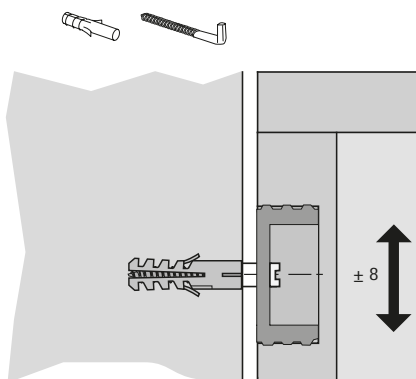
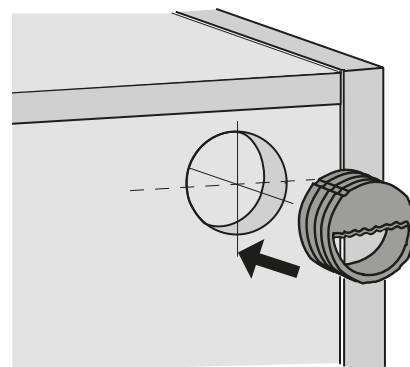
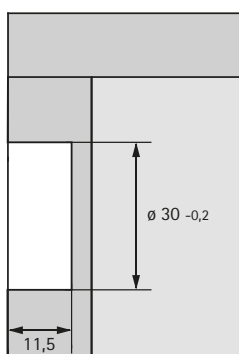
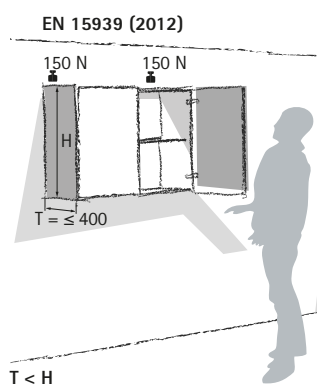
Závěsné kování SAH 305



- ▶ K zalisování do otvoru $\varnothing 30 \times 11,5$ mm
- ▶ Záda tloušťky min. 16 mm
- ▶ Nosnost 15 kg/ks dle EN 15939 ve zkušebním stojanu A (jedna dvojice SAH na korpus; nástavby bez vlastního zavěšení, např. koncové regály, nejsou přípustné)
- ▶ Stranové seřízení ± 8 mm
- ▶ Zavěšení na závěsné háky $\varnothing 6 \times 50$ mm
- ▶ Zinkový odlitek pozinkovaný

Obj. č.	Balení
0 040 669	1/100 ks

Montáž SAH 305

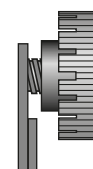
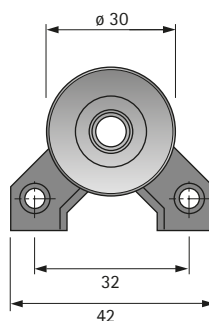
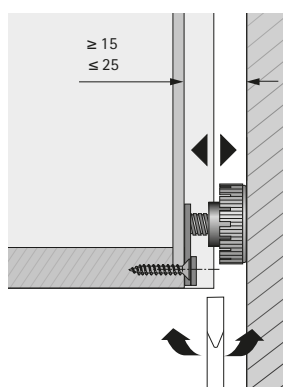


Distanční držák



- Pro horizontální seřízení závěsných skříněk
- Seřízení hloubky 15 - 25 mm
- Jednoduchá montáž samolepicí páskou; je možné dodatečné přišroubování
- Plast, černý

Obj. č.	Balení
0 020 784	1/100 ks



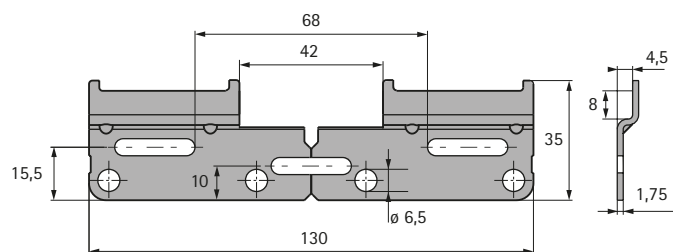
Závěsná lišta typu L s možností odlomení



- Pro závěsná kování SAH 15, SAH 116, SAH 130
- Nosnost 130 kg / skříň
- Upevnění:
 - speciálním šroubem $\varnothing 5,5 \times 50$ mm v místě každého závěsného kování
 - použijte speciální upevňovací šrouby, viz str. 707
- Lze odlomit
- S oválnými otvory
- Ocel pozinkovaný

Pokyny:
Závěsná lišta s pojistkou proti sesunutí; při posunutí závěsné skříně nemůže skříň ze závěsné kolejnice sklouznout a spadnout!

Délka mm	Obj. č.	Balení
130	9 208 678	1/200 ks



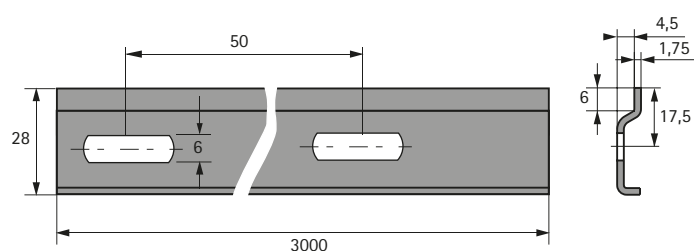
Univerzální závěsná lišta typu B



- Pro závěsná kování SAH 15, SAH 116, SAH 130, SAH 215 a 216
- Nosnost 150 kg / skříň
- Upevnění:
 - 2 speciálními šrouby $\varnothing 5,5 \times 50$ mm v místě každého závěsného kování
 - u korpusu šířky od 900 mm je nutno použít další speciální šroub $\varnothing 5,5 \times 50$ uprostřed za každým korpusem
 - Použijte speciální upevňovací šrouby, viz str. 707
- S oválnými otvory
- Ocel pozinkovaný

Pokyny:
Závěsná lišta bez pojistky proti sesunutí; při posunutí závěsné skříně může skříň ze závěsné kolejnice sklouznout a spadnout!

Délka mm	Obj. č.	Balení
3000	9 007 651	1/50 ks



Závěsná kování

- ▶ Upevňovací materiál
- ▶ Upozornění k nosnosti závěsných kování a příslušenství

Upevňovací materiál



Závěsné háky $\varnothing 6 \times 50$ mm

- ▶ Musí se zašroubovat min. 40 mm do hmoždinky
- ▶ Adaptér na závěsné háky pro použití s akumulátorovým šroubovákem, viz str. 933
- ▶ Ocel pozinkovaná

Hmoždinka $\varnothing 8 \times 40$ mm

- ▶ Pro použití do plných cihel, plných vápenopískových cihel, betonu nebo zvonivek
- ▶ Pro jiné materiály zdiva je nutno použít k tomu určený speciální spojovací materiál
- ▶ Plast bílý

Sada obsahuje:

100 závěsných háků a 100 hmoždinek do zdi

Obj. č.	Balení
0 046 103	1/100 sad

Upevňovací materiál



Speciální šroub $\varnothing 5,5 \times 50$ mm

- ▶ Pro upevnění závěsných lišt
- ▶ Křížová drážka PZ2
- ▶ Ocel pozinkovaná

Hmoždinka $\varnothing 8 \times 40$ mm

- ▶ Pro použití do plných cihel, plných vápenopískových cihel, betonu nebo zvonivek
- ▶ Pro jiné materiály zdiva je nutno použít k tomu určený speciální spojovací materiál
- ▶ Plast bílý

Sada obsahuje:

100 speciálních šroubů a 100 hmoždinek

Obj. č.	Balení
0 065 480	1/100 sad

Upozornění k nosnosti závěsných kování a příslušenství

U závěsného kování horních skříněk a jeho příslušenství je třeba ohledně nosnosti respektovat následující zásady:

- ▶ Jak konstrukce nábytku, tak i kvalita materiálu a zhotovení nábytku se vymykají našemu vlivu.
- ▶ Rovněž nemáme vliv na vlastnosti materiálů zdiva.
- ▶ Námi nabízené závěsné háky ve spojení s hmoždinkami jsou určeny pro použití v plných pálených cihlách, vápenopískových cihlách, betonu nebo zvonivkách. Do plného materiálu je nutno vyvrtat otvor o průměru 8 mm, do kterého se zcela zarazí plastová hmoždinka. Minimální hloubka zašroubování závěsného háku odpovídá délce háku minus 10 mm.
- ▶ Pro upevnění do zdiva z jiných materiálů je nutno použít pouze speciální kotevní prvky k tomu určené.

- ▶ Hmoždinky a šrouby musí být určeny pro společné použití. Pro kotvení do hmoždinek se nesmí používat běžné vruty pro dřevotřískové desky.
- ▶ Upevnění závěsných lišt:
 - 2 speciálními šrouby $\varnothing 5,5 \times 50$ mm v místě každého závěsného kování
 - u korpusu šířky od 900 mm je nutno použít další speciální šroub $\varnothing 5,5 \times 50$ uprostřed za každým korpusem (Typ A, Typ B a Typ H).
- ▶ Nástavby, jako například koncové regály se nesmí použít bez vlastního závěsného kování.

Kvalita pro náročné

Kvalita závěsného kování Hettich podléhá průběžným kontrolám. Údaj o nosnosti pomáhá při výběru správného závěsného kování. Uváděná nosnost byla kontrolována dle zadání EN 15939.

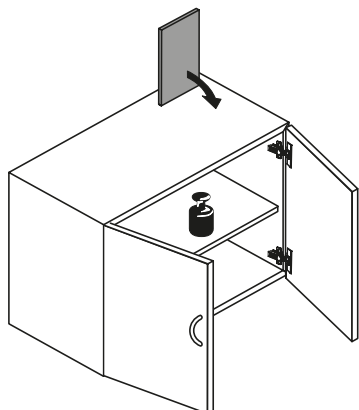
Veškeré níže popsané kontroly dle EN 15939 s provádějí v definovaném zkušebním rámci. Níže uvedený popis slouží pouze pro ilustraci!

Kritéria kvality

- Nosnosti dimenzované dle požadavků praxe
- Jednoduchá montáž závěsného kování
- Velkorysé možnosti seřízení pro vyrovnání stavebních tolerancí
- Zajištěné seřizovací šrouby
- Optimalizováno pro použití se závěsnými háky a závěsnými lištami

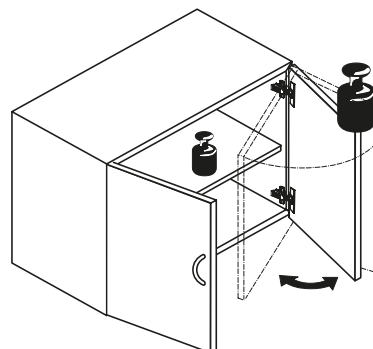
Rázová zkouška

Zatížení skříně na 140 % přípustné nosnosti. Deset převrácení ocelové desky o hmotnosti 1,7 kg na půdě.



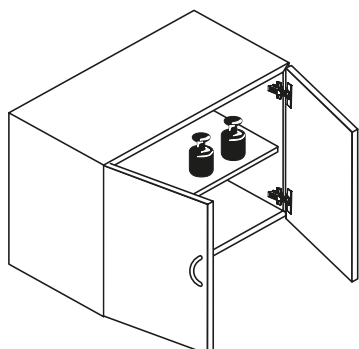
Zkouška otvíravých dveří

Deset otevření a zavření otvíravých dveří skříně zatížených přídatnou hmotností 30 kg.



Zkouška přetížení

Zatížení skříně na 200 % přípustné nosnosti po dobu 7 dnů.



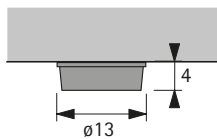


Nenápadné, ale nepostradatelné maličkosti:

Zarážky zabraňují hlučnému dovírání dveří. Díky nim se dveře zavřou tiše. V našem sortimentu naleznete vhodná

řešení pro různé požadavky. Všechny varianty nabízejí snadné zpracování.

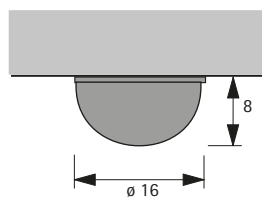
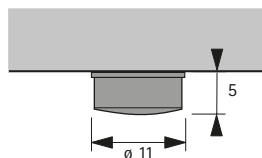
Zarážka, samolepicí



► Plast transparentní

Průměr mm	Celková výška mm	Obj. č.	Balení
13	3.5	0 041 841	100 ks

Zarážka, samolepicí



► Plast transparentní

Průměr mm	Celková výška mm	Obj. č.	Balení
11	5	0 041 842	100 ks
16	8	0 041 838	100 ks

Systémy kování pro kuchyně
Přehled

712 - 713



Systémy kování pro koupelny
Přehled

806 - 807



Systémy kování pro vybavení skříní
Přehled sortimentu

819





Zvenčí elegantní, zevnitř praktická.

Tak zní krédo moderních kuchyní. S inteligentními systémy kování Hettich vytvoříte inovativní funkce s estetickým vzhledem. Využijte efektivně i malé výklenky, úzké skříňky a nepřístupné rohy podle

požadavků zákazníků: vytvořte jim volný rozhled a snadný přístup do úložného prostoru. Flexibilní systémy uspořádání se přizpůsobí individuálním požadavkům uživatelů. Kvalitní materiály a atraktivní design umocní prvotřídní dojem.



Kompletní využití úložného prostoru v rohu skříně: díky výkyvnému výsuvu LeMans II. Police lze vyklápat dopředu nezávisle na sobě a jednoduše upravovat jejich výšku



Vnitřní výsuv pro horní skříně: Ideální pro úzké a vysoké prvky. Pro kuchyň i koupelnu. Variabilní, s lehkým chodem.



System na uložení odpadu pro vysoké zásuvky ArciTech: Frame Vás přesvědčí svou stabilitou a ArciTech maximálním komfortem chodu.



Vybavení dolní skříňky
Přehled sortimentu

714 - 715



Systemy pro uložení odpadu
Přehled

762 - 763



Vybavení vysoké skříně
Přehled

788 - 789



Vybavení horních skříněk
Přehled sortimentu

801

Systemy kování pro kuchyně

- ▶ Vybavení dolní skříňky
- ▶ Přehled sortimentu



Čelní výsuvy
▶ Řešení pro 45°, 55° a 90°
716 - 720



Čelní výsuvy
▶ Cargo IQ plus 150, 200 a 300 mm
721 - 723



Čelní výsuvy
▶ Pro šířku skříně 150 mm
724 - 726



Čelní a vnitřní výsuvy na bázi Quadro, Kombisystem, obvodová mřížka
727 - 738



Funkční výbava
▶ Kování na výsuvný stůl TopFlex II
739



Funkční výbava
▶ Výsuv pro pracovní desku
739



Funkční výbava
▶ Paralelní výklopná mechanika
740



Funkční výbava
▶ Vestavné žehlicí prkno
740



Kování do rohové skříně
▶ Technické porovnání
742 - 743



Kování do rohové skříně
▶ Technické porovnání
742 - 743



Vybavení skříně pod dřezem
▶ Výsuv na čističí prostředky Portero
758



Vybavení skříně pod dřezem
▶ Výsuv na čističí prostředky Cleaning Agent
759

Systemy kování pro kuchyně

- ▶ Vybavení dolní skříňky
- ▶ Přehled sortimentu



Vybavení skříně pod dřezem
▶ Ochranná rohož pro zachycení vody

760



Vybavení skříně pod dřezem
▶ Držák na ručníky

760



Systemy pro uložení odpadu

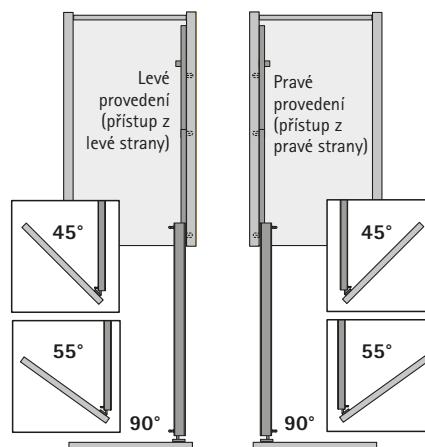
762 - 763

Vybavení dolní skříňky

- ▶ Čelní výsuvy 45°, 55° a 90°
- ▶ S plnovýsuvem a tlumením Silent System



- ▶ Čelní výsuvy pro spodní skříňky nabízejí množství kombinačních možností
- ▶ Optimální využití úzkých a šikmých skříní



Výsuvný rám



- ▶ Rám s kuličkovým plnovýsuvem včetně tlumení Silent System
- ▶ Upevnění na bok korpusu
- ▶ Vhodné police nebo koše se jednoduše zavěsí
- ▶ Světlá hloubka a šířka korpusu je závislá na použitém držáku čela
- ▶ Držáky čela, police a koše je třeba objednat zvlášť
- ▶ Levé a pravé provedení
- ▶ Nosnost 24 kg
- ▶ Ocel, prášková barva

Příslušenství viz:

- ▶ Držák čela, viz str. 717
- ▶ Police a koše, viz str. 718 - 720

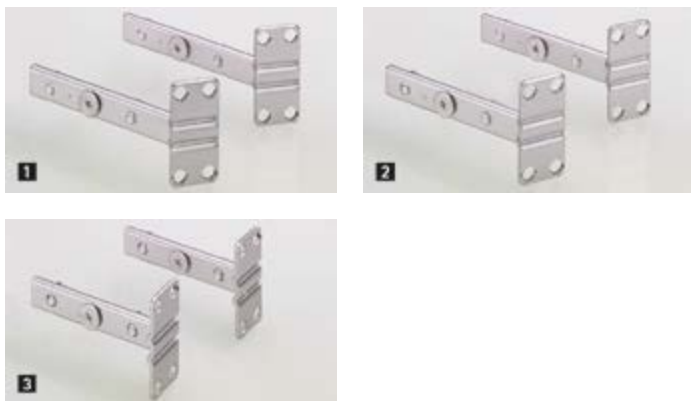
Provedení	Minimální světlá výška korpusu	Rozměr B mm	Obj. č. / Barva		Balení
			bílá	stříbrná	
levé (upevnění vpravo)	599	539	9 079 676	0 042 998	1 ks
levé (upevnění vpravo)	663	603	9 079 682	0 043 004	1 ks
pravé (upevnění vlevo)	599	539	9 080 171	0 042 999	1 ks
pravé (upevnění vlevo)	663	603	9 080 172	0 043 005	1 ks

Vybavení dolní skříňky



- ▶ Čelní výsuvy 45°, 55° a 90°
- ▶ S plnovýsuvem a tlumením Silent System

Držák čela

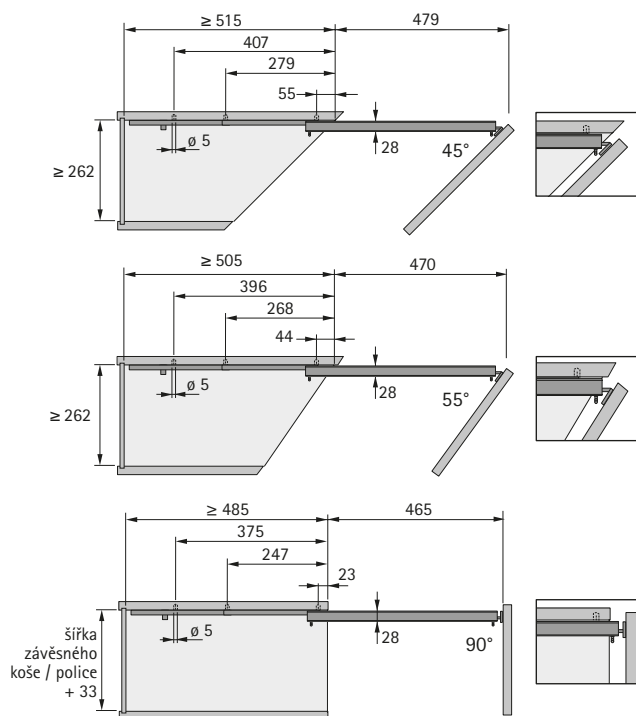
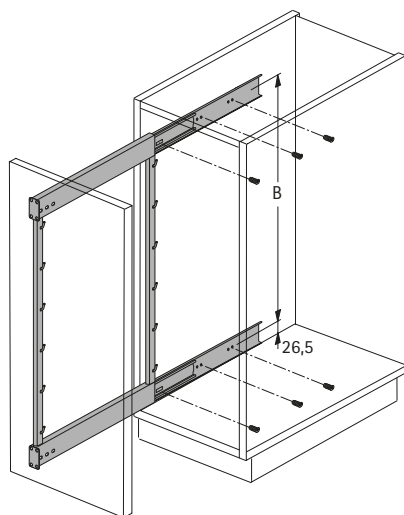


- ▶ Pro stabilní připojení a 3-rozměrné seřízení čela na rámu výsuvu
- ▶ Ocel, prášková barva

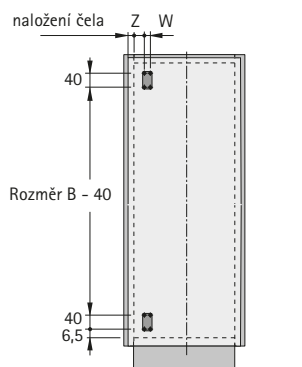
Sada obsahuje:
▶ 2 ks držák čela

Výrobek	Obj. č. / Barva		Balení
	bílá	stříbrná	
1 Držák čela 45°	9 079 696	0 043 743	1 sada
2 Držák čela 55°	9 079 712	0 043 744	1 sada
3 Držák čela 90°	9 079 714	0 043 745	1 sada

Výsuvný rám



Rozměry

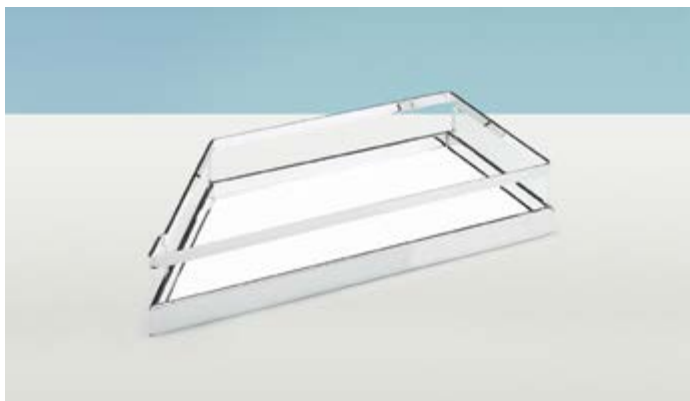


Úhel korpusu	Rozměr Z mm	Rozměr W mm
45°	16,5	15,0
55°	12,0	15,0
90°	12,0	15,0

Vybavení dolní skříňky

► Závěsné police a koše pro čelní výsuvy 45°

Závěsné police Arena STYLE s protiskluzovou úpravou 45°



- Pro zavěšení do výsuvného rámu
- Šířka 228 mm
Hloubka 470 mm
Výška 75 mm
- Dřevěná police potažená bílou melaminovou fólií se speciálním protiskluzovým lakem
- Ocelový reling chromovaný

Provedení	Obj. č.	Balení
levé	9 079 726	1 ks
pravé	9 079 729	1 ks

Závěsné police Arena CLASSIC s protiskluzovou úpravou 45°



- Pro zavěšení do výsuvného rámu
- Šířka 228 mm
Hloubka 470 mm
Výška 88 mm
- Dřevěná police potažená bílou melaminovou fólií se speciálním protiskluzovým lakem
- Ocelový reling

Provedení	Povrchová úprava	Obj. č.	Balení
levé	chromováno	0 013 911	1 ks
pravé	chromováno	0 013 912	1 ks
levé	prášková barva stříbrná	9 082 261	1 ks
pravé	prášková barva stříbrná	9 082 262	1 ks

Závěsné koše 45°



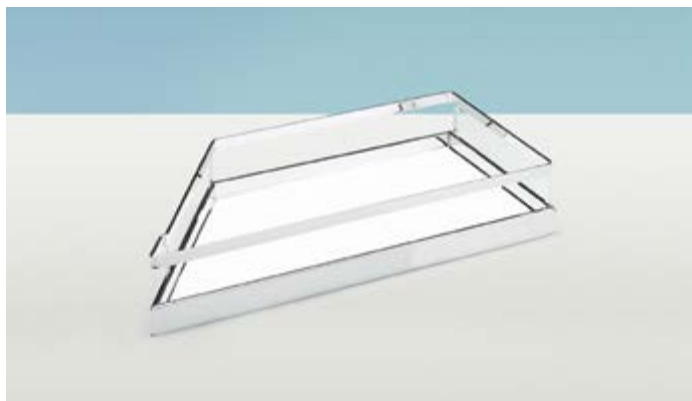
- Pro zavěšení do výsuvného rámu
- Šířka 228 mm
Hloubka 467 mm
Výška 74 mm
- Ocel

Provedení	Povrchová úprava	Obj. č.	Balení
levé	chromováno	0 070 774	1 ks
pravé	chromováno	0 070 775	1 ks
levé	prášková barva stříbrná	9 079 732	1 ks
pravé	prášková barva stříbrná	9 079 735	1 ks

Vybavení dolní skříňky

► Závěsné police a koše pro čelní výsuvy 55°

Závěsné police Arena STYLE s protiskluzovou úpravou 55°



- Pro zavěšení do výsuvného rámu
- Šířka 228 mm
Hloubka 470 mm
Výška 75 mm
- Dřevěná police potažená bílou melaminovou fólií se speciálním protiskluzovým lakem
- Ocelový reling chromovaný

Provedení	Obj. č.	Balení
levé	9 079 743	1 ks
pravé	9 079 745	1 ks

Závěsné police Arena CLASSIC s protiskluzovou úpravou 55°



- Pro zavěšení do výsuvného rámu
- Šířka 228 mm
Hloubka 470 mm
Výška 88 mm
- Dřevěná police potažená bílou melaminovou fólií se speciálním protiskluzovým lakem
- Ocelový reling

Provedení	Povrchová úprava	Obj. č.	Balení
levé	chromováno	0 013 913	1 ks
pravé	chromováno	0 013 914	1 ks
levé	prášková barva stříbrná	9 082 264	1 ks
pravé	prášková barva stříbrná	9 082 265	1 ks

Závěsné koše 55°



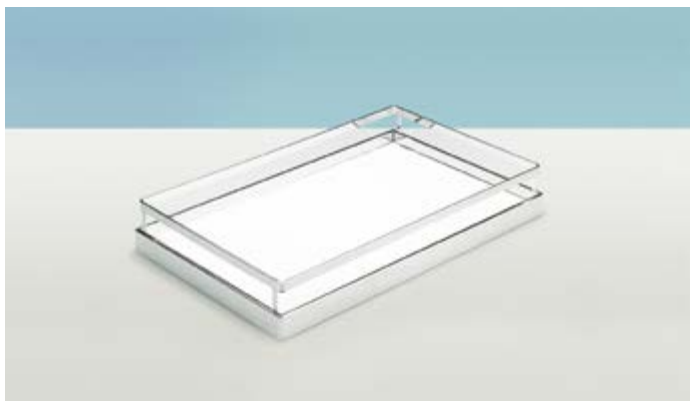
- Pro zavěšení do výsuvného rámu
- Šířka 228 mm
Hloubka 467 mm
Výška 74 mm
- Ocel

Provedení	Povrchová úprava	Obj. č.	Balení
levé	chromováno	0 073 544	1 ks
pravé	chromováno	0 073 545	1 ks
levé	prášková barva stříbrná	9 079 749	1 ks
pravé	prášková barva stříbrná	9 079 752	1 ks

Vybavení dolní skříňky

► Závěsné police a koše pro čelní výsuvy 90°

Závěsné police Arena STYLE s protiskluzovou úpravou 90°



- Pro zavěšení do výsuvného rámu
- Dřevěná police potažená bílou melaminovou fólií se speciálním protiskluzovým lakem
- Ocelový reling chromovaný

Šířka x hloubka x výška mm	Obj. č.	Balení
110 x 470 x 75	9 080 157	1 ks
160 x 470 x 75	9 079 755	1 ks
228 x 470 x 75	9 079 803	1 ks
320 x 470 x 75	9 079 804	1 ks

Závěsné police Arena CLASSIC s protiskluzovou úpravou 90°



- Pro zavěšení do výsuvného rámu
- Dřevěná police potažená bílou melaminovou fólií se speciálním protiskluzovým lakem
- Ocelový reling

Šířka x hloubka x výška mm	Obj. č. / Povrchová úprava		Balení
	prášková barva stříbrná	chromováno	
110 x 470 x 88	9 082 284	0 013 918	1 ks
160 x 470 x 88	9 082 287	0 013 919	1 ks
228 x 470 x 88	9 082 289	0 013 920	1 ks
295 x 470 x 88	9 082 291	0 013 921	1 ks

Závěsné koše 90°



- Pro zavěšení do výsuvného rámu
- Ocel

Šířka x hloubka x výška mm	Obj. č. / Povrchová úprava		Balení
	prášková barva stříbrná	chromováno	
110 x 470 x 75	9 082 292	0 073 511	1 ks
160 x 470 x 75	9 082 294	0 073 512	1 ks
210 x 470 x 75	9 082 295	0 073 513	1 ks
320 x 470 x 75	9 082 296	0 073 514	1 ks

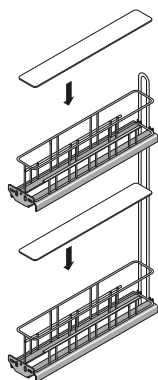
Vybavení dolní skříňky

- ▶ Čelní výsuv 90° Cargo IQ plus 150, 2-patrový
- ▶ Pro šířku skříně 150 mm



- ▶ Pro šířku skříně 150 mm
- ▶ Nosnost 15 kg
- ▶ Minimální světlé rozměry korpusu:
Šířka 112 mm
Hloubka 495 mm
Výška 590 mm
- ▶ Plnovýsuv Quadro V6 s tlumením Silent System a vložky na dno je třeba objednat zvlášť, viz níže
- ▶ Výsuvy volitelně vpravo, vlevo nebo diagonálně
- ▶ Čelní výsuv, ocel, prášková barva stříbrná
Vložka na dno, plast průsvitný

Cargo IQ plus 150



Výrobek	Barva	Obj. č.	Balení
Cargo IQ plus 150	stříbrná	9 077 588	1/10 ks
Vložka na dno 150	průsvitný	9 077 601	1/40 ks

Plnovýsuv Quadro V6 s tlumením Silent System



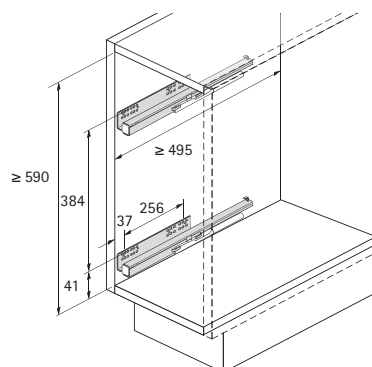
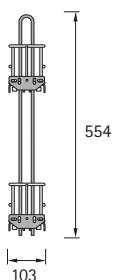
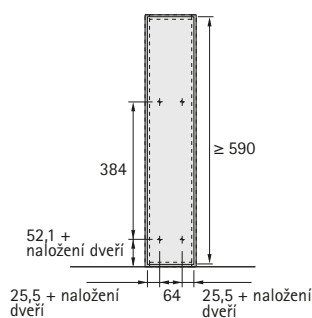
- ▶ Jmenovitá délka 470 mm
- ▶ Ocel pozinkovaná

Příslušenství viz:

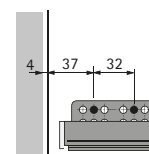
- ▶ Volitelně je možné použití také s plnovýsuvem Quadro V6 s Push to open, viz svazek 1

Vestavná šířka mm	Tloušťka boku korpusu mm	Obj. č. / Provedení		Balení
		levé	pravé	
9,5	19	9 047 289	9 047 290	1/20 ks
10,5	18	9 047 452	9 047 453	1/20 ks
12,5	16	9 046 288	9 046 289	1/20 ks

Rozměry



mezera za čelem v kombinaci s plnovýsuvem Quadro V6 s Push to open



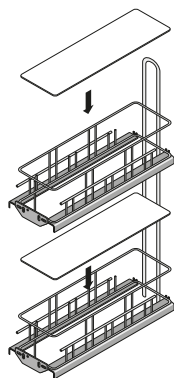
Vybavení dolní skříňky

- ▶ Čelní výsuv 90° Cargo IQ plus 200, 2-patrový
- ▶ Pro šířku skříně 200 mm



- ▶ Pro šířku skříně 200 mm
- ▶ Nosnost 17,5 kg
- ▶ Minimální světlé rozměry korpusu:
Šířka 162 mm
Hloubka 495 mm
Výška 590 mm
- ▶ Plnovýsuv Quadro V6 s tlumením Silent System a vložky na dno je třeba objednat zvlášť, viz níže
- ▶ Výsuvy volitelně vpravo, vlevo nebo diagonálně
- ▶ Čelní výsuv, ocel, prášková barva stříbrná
Vložka na dno, plast průsvitný

Cargo IQ plus 200



Výrobek	Barva	Obj. č.	Balení
Cargo IQ plus 200	stříbrná	9 065 857	1/5 ks
Vložka na dno 200	průsvitný	9 065 861	1/40 ks

Plnovýsuv Quadro V6 s tlumením Silent System



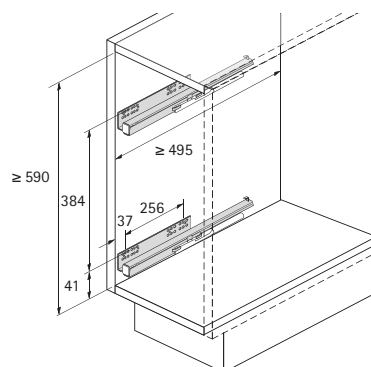
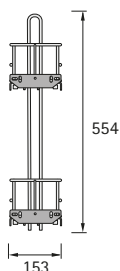
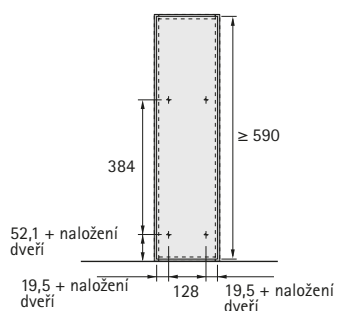
- ▶ Jmenovitá délka 470 mm
- ▶ Ocel pozinkovaná

Příslušenství viz:

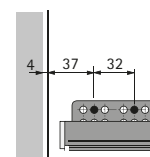
- ▶ Volitelně je možné použití také s plnovýsuvem Quadro V6 s Push to open, viz svazek 1

Vestavná šířka mm	Tloušťka boku korpusu mm	Obj. č. / Provedení		Balení
		levé	pravé	
9,5	19	9 047 289	9 047 290	1/20 ks
10,5	18	9 047 452	9 047 453	1/20 ks
12,5	16	9 046 288	9 046 289	1/20 ks

Rozměry



mezera za čelem v kombinaci s plnovýsuvem Quadro V6 s Push to open



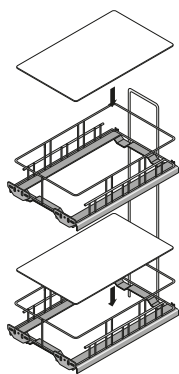
Vybavení dolní skříňky

- ▶ Čelní výsuv 90° Cargo IQ plus 300, 2-patrový
- ▶ Pro šířku skříně 300 mm



- ▶ Pro šířku skříně 300 mm
- ▶ Nosnost 20 kg
- ▶ Minimální světlé rozměry korpusu:
Šířka 262 mm
Hloubka 495 mm
Výška 590 mm
- ▶ Plnovýsuv Quadro V6 s tlumením Silent System a vložky na dno je třeba objednat zvlášť, viz níže
- ▶ Nutno použít výsuvy vpravo i vlevo
- ▶ Čelní výsuv, ocel, prášková barva stříbrná
Vložka na dno, plast průsvitný

Cargo IQ plus 300



Výrobek	Barva	Obj. č.	Balení
Cargo IQ plus 300	stříbrná	9 065 860	1/4 ks
Vložka na dno 300	průsvitný	9 065 862	1/40 ks

Plnovýsuv Quadro V6 s tlumením Silent System



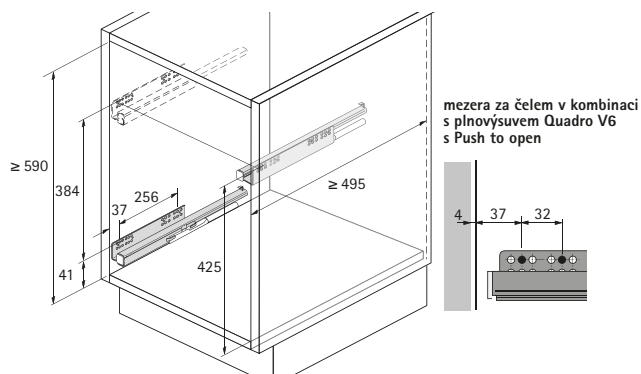
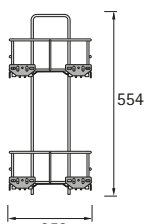
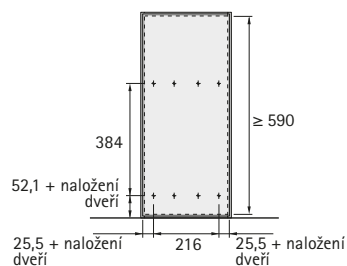
- ▶ Jmenovitá délka 470 mm
- ▶ Ocel pozinkovaná

Příslušenství viz:

- ▶ Volitelně je možné použití také s plnovýsuvem Quadro V6 s Push to open, viz svazek 1

Vestavná šířka mm	Tloušťka boku korpusu mm	Obj. č.	Balení
9,5	19	0 045 312	1 sada
10,5	18	0 045 307	1 sada
12,5	16	0 045 302	1 sada

Rozměry



Vybavení dolní skříňky

- ▶ Čelní výsuv 90°, 2-patrový
- ▶ Pro šířku skříně 150 mm



- ▶ Pro šířku skříně 150 mm
- ▶ Plnovýsuv Actro s tlumením Silent System je třeba objednat zvlášť
- ▶ Včetně 3-rozměrně seřiditelných držáků čela
- ▶ S rychlomontážním systémem ClickFixx
- ▶ Montáž je možná pouze na pravý bok
- ▶ Nosnost 12 kg
- ▶ Minimální světlé rozměry korpusu:
Šířka 112 mm
Hloubka 510 mm
Výška 550 mm
- ▶ Ocel

Čelní výsuv



Sada obsahuje:

- ▶ 1 ks výsuvný rám s tímto příslušenstvím:
- ▶ 2 ks strukturovaná kovová police
- ▶ 2 ks držák čela

Příslušenství viz:

- ▶ Vhodné dělicí přepážky, viz str. 726

Výrobek	Obj. č.	Balení
1 Čelní výsuv STYLE chromováno	9 207 577	1 sada
2 Čelní výsuv CLASSIC chromováno	9 207 578	1 sada
2 Čelní výsuv CLASSIC prášková barva stříbrná	9 207 579	1 sada

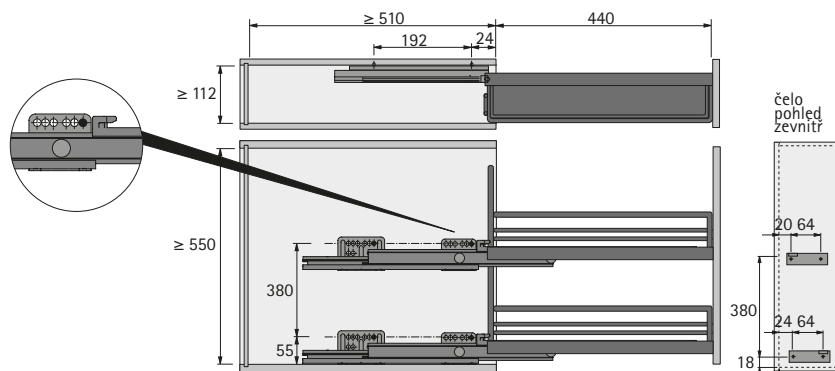
Plnovýsuv Actro s tlumením Silent System



- ▶ Jmenovitá délka 500 mm, pravý
- ▶ Nosnost 40 kg dle EN 15338, třída 3
- ▶ Ocel pozinkovaná

Vestavná šířka mm	Tloušťka boku korpusu mm	Obj. č.	Balení
15	16	9 121 070	1/15 ks

Rozměry



Vybavení dolní skříňky



- ▶ Výsuv s věšákem na ručníky 90°
- ▶ Pro šířku skříně 150 mm



- ▶ Pro šířku skříně 150 mm
- ▶ Plnovýsuv Actro s tlumením Silent System je třeba objednat zvlášť
- ▶ Včetně 3-rozměrně seřiditelných držáků čela
- ▶ S rychlomontážním systémem ClickFixx
- ▶ Montáž je možná pouze na pravý bok
- ▶ Nosnost 12 kg
- ▶ Minimální světlé rozměry korpusu:
Šířka 112 mm
Hloubka 510 mm
Výška 599 mm
- ▶ Ocel

Výsuv s věšákem na ručníky



Sada obsahuje:

- ▶ 1 ks výsuvný rám s tímto příslušenstvím:
2 ks držák na ručníky, 1 ks strukturovaná kovová police
2 ks držák čela

Příslušenství viz:

- ▶ Vhodné dělicí přepážky, viz str. 726

Výrobek	Obj. č.	Balení
1 Výsuv s věšákem na ručníky STYLE chromováno	9 207 580	1 sada
2 Výsuv s věšákem na ručníky CLASSIC chromováno	9 207 581	1 sada
2 Výsuv s věšákem na ručníky CLASSIC prášková barva stříbrná	9 207 582	1 sada

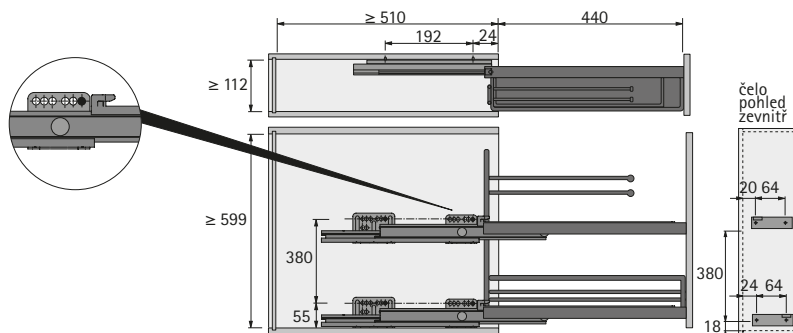
Plnovýsuv Actro s tlumením Silent System



- ▶ Jmenovitá délka 500 mm, pravý
- ▶ Nosnost 40 kg dle EN 15338, třída 3
- ▶ Ocel pozinkovaná

Vestavná šířka mm	Tloušťka boku korpusu mm	Obj. č.	Balení
15	16	9 121 070	1/15 ks

Rozměry



Dělicí přepážka pro čelní výsuv



- Praktický dělicí prvek s klipovou montáží do čelního výsuvu nebo do výsuvu s držákem na ručníky pro šířku skříně 150 mm
- Ocel

Příslušenství viz:

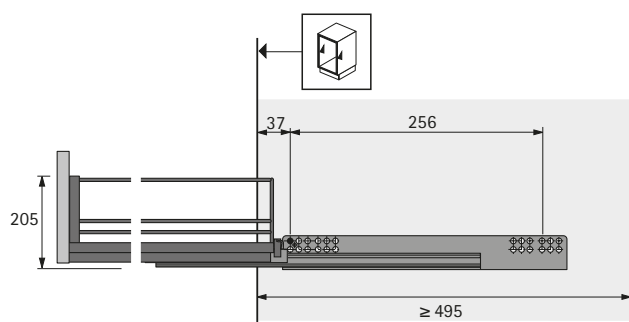
- Vhodný čelní výsuv 150 mm a výsuv s držákem na ručníky 150 mm, viz str. 724 - 725

Výrobek	Obj. č.	Balení
1 Dělicí přepážka pro čelní výsuv STYLE chromovaná	9 079 801	1 ks
2 Dělicí přepážka pro čelní výsuv CLASSIC chromovaná	0 010 918	1 ks
2 Dělicí přepážka pro čelní výsuv CLASSIC prášková barva stříbrná	9 082 221	1 ks

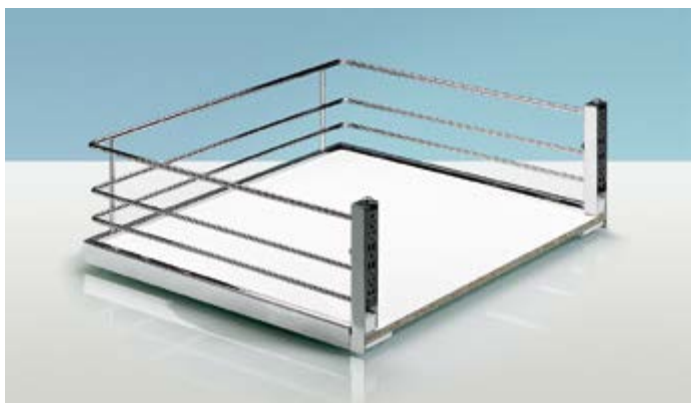
► Vysoká zásuvka s protiskluzovou úpravou



- S 3-rozměrně seřiditelnou příchytkou čela
- Pro tloušťky boků korpusu 16 - 19 mm
- Minimální světlá hloubka korpusu 495 mm
- U šířky skříňe 800 a 900 mm doporučujeme použít Quadro V6+ se Silent System
- Výsuvy Quadro je třeba objednat zvlášť
- Dřevěná police potažená bílou melaminovou fólií s protiskluzovou úpravou
- Ocelový reling chromovaný



Vysoká zásuvka s protiskluzovou úpravou



Sada obsahuje:

- 1 ks vysoká zásuvka
- 2 ks držák čela

Příslušenství viz:

- Výsuvy Quadro, viz str. 728
- Vhodné vnitřní výsuvy s protiskluzovou úpravou, viz str. 733

Pro skříňe šířky	Šířka x hloubka x výška mm	Užitná plocha šířka x hloubka mm	Obj. č.	Balení
300	253 x 480 x 205	228 x 468	9 132 486	1 sada
400	353 x 480 x 205	328 x 468	9 132 487	1 sada
450	403 x 480 x 205	378 x 468	9 132 488	1 sada
500	453 x 480 x 205	428 x 468	9 132 439	1 sada
600	553 x 480 x 205	528 x 468	9 132 489	1 sada
800	753 x 480 x 205	728 x 468	9 132 440	1 sada
900	853 x 480 x 205	828 x 468	9 132 441	1 sada

- ▶ Vysoká zásuvka s protiskluzovou úpravou
- ▶ Příslušenství

Plnovýsuv Quadro V6 se Silent System, nosnost 30 kg



- ▶ Jmenovitá délka 470 mm

Příslušenství viz:

- ▶ Lze i další výsuvy Quadro, viz svazek 1
- ▶ Např. plnovýsuv Quadro V6 s Push to open

Vestavná šířka mm	Tloušťka boku korpusu mm	Obj. č.	Balení
9,5	19	0 045 312	1 sada
10,5	18	0 045 307	1 sada
12,5	16	0 045 302	1 sada

Plnovýsuv Quadro V6+ se Silent System, nosnost 50 kg



- ▶ Jmenovitá délka 470 mm

Příslušenství viz:

- ▶ Lze i další výsuvy Quadro, viz svazek 1
- ▶ Např. plnovýsuv Quadro V6+ s Push to open

Vestavná šířka mm	Tloušťka boku korpusu mm	Obj. č.	Balení
9,5	19	0 048 361	1 sada
10,5	18	0 048 358	1 sada
12,5	16	0 048 355	1 sada

Dělicí přepážka



- ▶ Pro optimální rozdělení úložného prostoru
- ▶ Jednoduchá montáž k naklapanutí na reling nebo k našroubování na čelo
- ▶ Ocel chromovaná, plast bílý

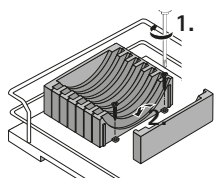
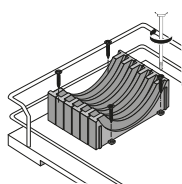
Příslušenství viz:

- ▶ Pro vysoké zásuvky, viz str. 727

Výrobek	Obj. č.	Balení
1 Dělicí přepážka pro šířku 300 mm	9 132 490	1 ks
1 Dělicí přepážka pro šířku 400 mm	9 132 491	1 ks
1 Dělicí přepážka pro šířku 450 mm	9 132 492	1 ks
1 Dělicí přepážka pro šířku 500 mm	9 132 442	1 ks
1 Dělicí přepážka pro šířku 600 mm	9 132 493	1 ks
1 Dělicí přepážka pro šířku 800 mm	9 132 443	1 ks
1 Dělicí přepážka pro šířku 900 mm	9 132 444	1 ks
2 Dělicí přepážka podélná, montáž na čelo	9 132 495	1 ks
3 Příčka pro dělicí přepážky, šířka 124 mm	9 132 494	1/10 ks

- ▶ Vysoká zásuvka s protiskluzovou úpravou
- ▶ Příslušenství

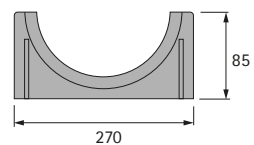
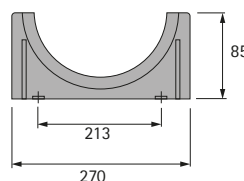
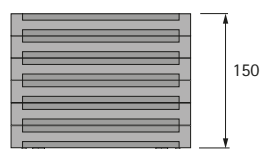
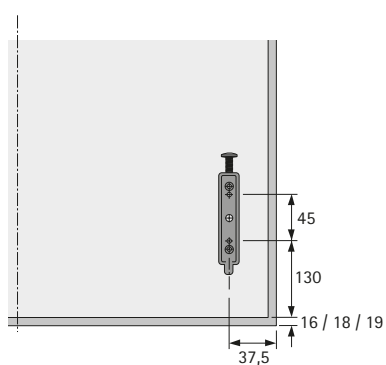
Držák talířů



- ▶ Pro praktické ukládání talířů do \varnothing 29 cm
- ▶ Variabilní šířka díky zasunovacím modulům
- ▶ Modul držáku talířů a sada krytek jsou vhodné pro uložení 7 talířů
- ▶ Jednoduše k přišroubování na dno zásuvky
- ▶ Plast bílý

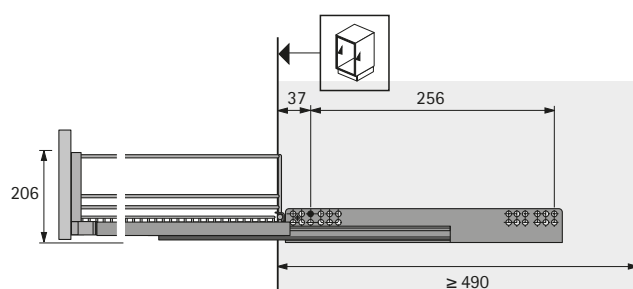
Výrobek	Obj. č.	Balení
1 Modul držáku talířů (bez krytek)	9 132 496	1 ks
2 Sada krytek pro modul držáku talířů	9 132 497	1 sada

Rozměry





- S 3-rozměrně seřiditelnou přichytkou čela
- Pro tloušťky boků korpusu 16 - 19 mm
- Minimální světlá hloubka korpusu 490 mm
- U šířky 800 a 900 mm doporučujeme použít Quadro V6+ s tlumením Silent System
- Výsuvy Quadro je třeba objednat zvlášť
- Ocel se stříbrnou práškovou barvou



Vysoká zásuvka



Sada obsahuje:

- 1 ks vysoká zásuvka
- 2 ks držák čela

Příslušenství viz:

- Výsuvy Quadro, viz str. 731
- Vhodné vnitřní vysoké zásuvky, viz str. 735

Pro skříně šířky	Šířka x hloubka x výška mm	Užitná plocha šířka x hloubka mm	Obj. č.	Balení
300	246 x 476 x 205	229 x 428	9 132 509	1 sada
400	346 x 476 x 205	329 x 428	9 132 510	1 sada
450	396 x 476 x 205	379 x 428	9 132 511	1 sada
500	446 x 476 x 205	429 x 428	9 132 512	1 sada
600	546 x 476 x 205	529 x 428	9 132 513	1 sada
800	746 x 476 x 205	729 x 428	9 132 445	1 sada
900	846 x 476 x 205	829 x 428	9 132 446	1 sada

- ▶ Vysoká zásuvka
- ▶ Příslušenství

Plnovýsuv Quadro V6 se Silent System, nosnost 30 kg



- ▶ Jmenovitá délka 470 mm

Příslušenství viz:

- ▶ Lze i další výsuvy Quadro, viz svazek 1
- ▶ Např. plnovýsuv Quadro V6 s Push to open

Vestavná šířka mm	Tloušťka boku korpusu mm	Obj. č.	Balení
9,5	19	0 045 312	1 sada
10,5	18	0 045 307	1 sada
12,5	16	0 045 302	1 sada

Plnovýsuv Quadro V6+ se Silent System, nosnost 50 kg



- ▶ Jmenovitá délka 470 mm

Příslušenství viz:

- ▶ Lze i další výsuvy Quadro, viz svazek 1
- ▶ Např. plnovýsuv Quadro V6+ s Push to open

Vestavná šířka mm	Tloušťka boku korpusu mm	Obj. č.	Balení
9,5	19	0 048 361	1 sada
10,5	18	0 048 358	1 sada
12,5	16	0 048 355	1 sada

Dělicí přepážka



- ▶ Pro optimální rozdělení úložného prostoru
- ▶ Jednoduchá montáž k naklapnutí na reling nebo k našroubování na čelo
- ▶ Ocel, prášková barva stříbrná, plast šedý

Příslušenství viz:

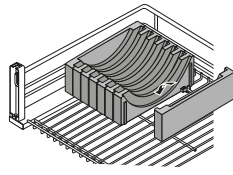
- ▶ Pro vysoké zásuvky, viz str. 730



Výrobek	Obj. č.	Balení
1 Dělicí přepážka pro šířku 300 mm	9 132 514	1 ks
1 Dělicí přepážka pro šířku 400 mm	9 132 515	1 ks
1 Dělicí přepážka pro šířku 450 mm	9 132 516	1 ks
1 Dělicí přepážka pro šířku 500 mm	9 132 517	1 ks
1 Dělicí přepážka pro šířku 600 mm	9 132 518	1 ks
1 Dělicí přepážka pro šířku 800 mm	9 132 447	1 ks
1 Dělicí přepážka pro šířku 900 mm	9 132 448	1 ks
2 Dělicí přepážka podélná, montáž na čelo	9 132 520	1/1 ks
3 Příčka pro dělicí přepážky, šířka 124 mm	9 132 519	1/10 ks

- ▶ Vysoká zásuvka
- ▶ Příslušenství

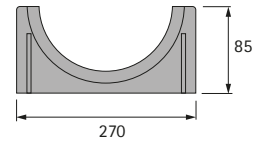
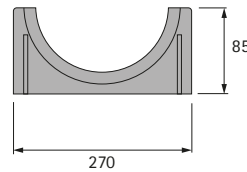
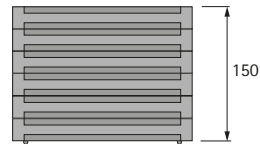
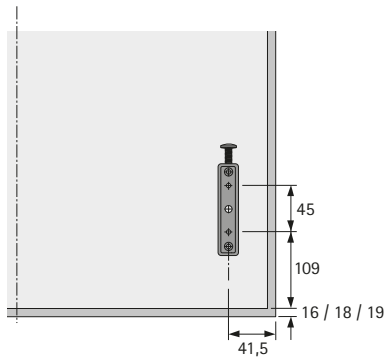
Držák talířů



- ▶ Pro praktické ukládání talířů do \varnothing 29 cm
- ▶ Variabilní šířka díky zasunovacím modulům
- ▶ Modul držáku talířů a sada krytek jsou vhodné pro uložení 7 talířů
- ▶ Lze jednoduše naklapnout
- ▶ Plast šedý

Výrobek	Obj. č.	Balení
1 Modul držáku talířů (bez krytek)	9 132 521	1 ks
2 Sada krytek pro modul držáku talířů	9 132 522	1 sada

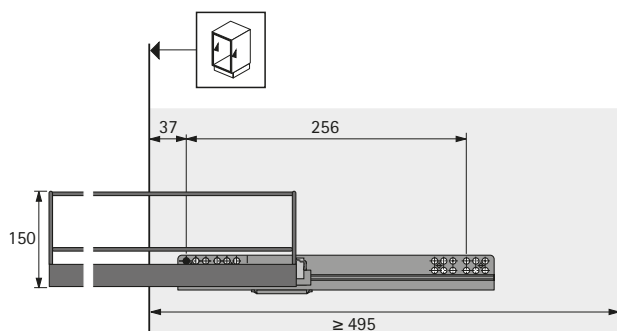
Rozměry



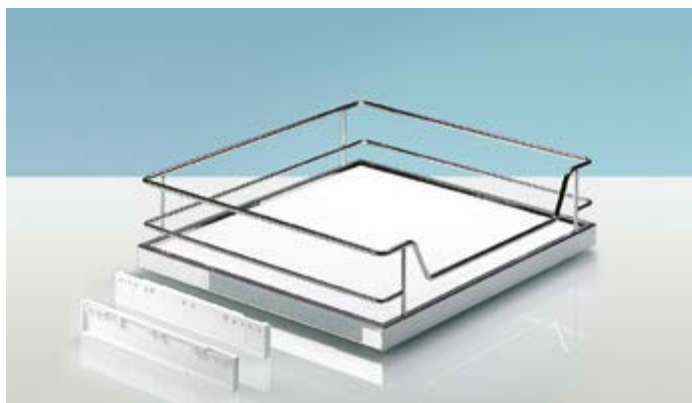
► Vnitřní zásuvka s protiskluzovou úpravou



- S vybráním pro uchopení
- Vhodný pro zabudování za otvíravá dvířka nebo za vysokou zásuvku
- Pro tloušťky boků korpusu 16 - 19 mm
- Minimální světlá hloubka korpusu 495 mm
- Výsuvy Quadro je třeba objednat zvlášť
- Včetně 2 distančních lišt širokých 10 mm, plast bílý
- Dřevěná police potažená bílou melaminovou fólií s protiskluzovou úpravou
- Ocelový reling chromovaný



Vnitřní zásuvka s protiskluzovou úpravou



Sada obsahuje:

- 1 ks vnitřní zásuvka
- 2 ks distanční lišta

Příslušenství viz:

- Výsuvy Quadro, viz str. 734
- Vhodné vysoké zásuvky s protiskluzovou úpravou, viz str. 727

Pro skříň šířky	Šířka x hloubka x výška mm	Užitná plocha šířka x hloubka mm	Obj. č.	Balení
300	233 x 480 x 150	208 x 455	9 132 477	1 sada
400	333 x 480 x 150	308 x 455	9 132 478	1 sada
450	383 x 480 x 150	358 x 455	9 132 479	1 sada
500	433 x 480 x 150	408 x 455	9 132 437	1 sada
600	533 x 480 x 150	508 x 455	9 132 480	1 sada

- ▶ Vnitřní zásuvka s protiskluzovou úpravou
- ▶ Příslušenství

Plnovýsuv Quadro V6 se Silent System, nosnost 30 kg



- ▶ Jmenovitá délka 470 mm

Příslušenství viz:

- ▶ Lze i další výsuvy Quadro, viz svazek 1
- ▶ Např. plnovýsuv Quadro V6 s Push to open

Vestavná šířka mm	Tloušťka boku korpusu mm	Obj. č.	Balení
9,5	19	0 045 312	1 sada
10,5	18	0 045 307	1 sada
12,5	16	0 045 302	1 sada

Dělicí přepážka



- ▶ Pro optimální rozdělení úložného prostoru
- ▶ Lze jednoduše naklapnout na reling
- ▶ Ocel chromovaná, plast bílý

Příslušenství viz:

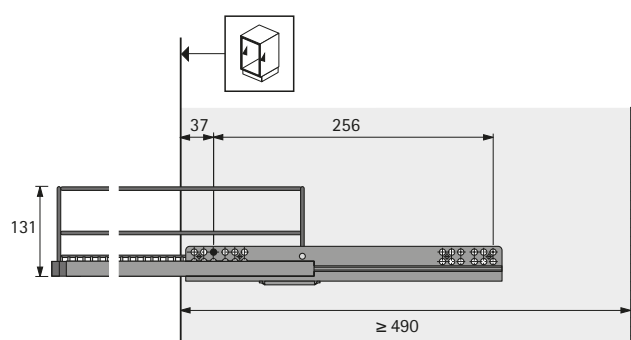
- ▶ Pro vnitřní vysoké zásuvky, viz str. 733

Výrobek	Obj. č.	Balení
1 Dělicí přepážka pro šířku 300 mm	9 132 481	1 ks
1 Dělicí přepážka pro šířku 400 mm	9 132 482	1 ks
1 Dělicí přepážka pro šířku 450 mm	9 132 483	1 ks
1 Dělicí přepážka pro šířku 500 mm	9 132 438	1 ks
1 Dělicí přepážka pro šířku 600 mm	9 132 484	1 ks
2 Příčka pro dělicí přepážky, šířka 124 mm	9 132 485	1/10 ks

► Vnitřní zásuvka s vybráním pro uchopení



- S vybráním pro uchopení
- Hodí se pro zabudování za dvířka nebo za čelo vysoké zásuvky
- Pro tloušťky boků korpusu 16 - 19 mm
- Minimální světlá hloubka korpusu 490 mm
- Výsuvy Quadro je třeba objednat zvlášť
- Včetně 2 distančních lišt širokých 10 mm, plast bílý
- Ocel se stříbrnou práškovou barvou



Vnitřní zásuvka s vybráním pro uchopení



Sada obsahuje:

- 1 ks vnitřní zásuvka
- 2 ks distanční lišta

Příslušenství viz:

- Výsuvy Quadro, viz str. 736
- Vhodné vysoké zásuvky, viz str. 730

Pro skříňě šířky	Šířka x hloubka x výška mm	Užitná plocha šířka x hloubka mm	Obj. č.	Balení
300	227 x 476 x 130	210 x 427	9 132 498	1 sada
400	327 x 476 x 130	310 x 427	9 132 499	1 sada
450	377 x 476 x 130	360 x 427	9 132 500	1 sada
500	427 x 476 x 130	410 x 427	9 132 501	1 sada
600	527 x 476 x 130	510 x 427	9 132 502	1 sada

- ▶ Vnitřní zásuvka s vybráním pro uchopení
- ▶ Příslušenství

Plnovýsuv Quadro V6 se Silent System, nosnost 30 kg



- ▶ Jmenovitá délka 470 mm

Příslušenství viz:

- ▶ Lze i další výsuvy Quadro, viz svazek 1
- ▶ Např. plnovýsuv Quadro V6 s Push to open

Vestavná šířka mm	Tloušťka boku korpusu mm	Obj. č.	Balení
9,5	19	0 045 312	1 sada
10,5	18	0 045 307	1 sada
12,5	16	0 045 302	1 sada

Dělicí přepážka



- ▶ Pro optimální rozdělení úložného prostoru
- ▶ Lze jednoduše naklapnout na reling
- ▶ Ocel, prášková barva stříbrná, plast šedý

Příslušenství viz:

- ▶ Pro vnitřní vysoké zásuvky, viz str. 735

Výrobek	Obj. č.	Balení
1 Dělicí přepážka pro šířku 300 mm	9 132 503	1 ks
1 Dělicí přepážka pro šířku 400 mm	9 132 504	1 ks
1 Dělicí přepážka pro šířku 450 mm	9 132 505	1 ks
1 Dělicí přepážka pro šířku 500 mm	9 132 506	1 ks
1 Dělicí přepážka pro šířku 600 mm	9 132 507	1 ks
2 Příčka pro dělicí přepážky, šířka 124 mm	9 132 508	1/10 ks

Vybavení dolní skříňky

- ▶ Vysoká zásuvka Kombisystem
- ▶ Boky a příslušenství



- ▶ 3-rozměrné seřízení přichytky čela
- ▶ Z boků je možné sestavit vysokou zásuvku libovolné šířky
- ▶ Lze variabilně použít s částečnými výsuvy a plnovýsuvy Quadro, jmenovitá délka 500 mm
- ▶ Pohodlná montáž nasunutím
- ▶ Jednoduchá demontáž pomocí spojek
- ▶ Lze kombinovat s vnitřní zásuvkou Kombisystem

Boky pro vysoké zásuvky



- ▶ Boky pro délku dna 488 mm, ocel chromovaná
- ▶ Spojka a držák dna, plast bílý

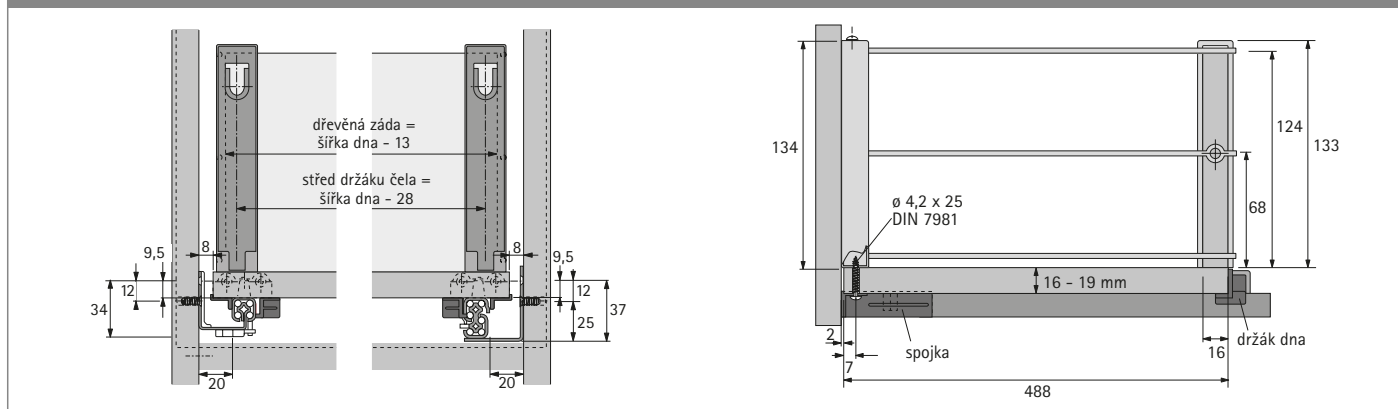
Výrobek	Obj. č.	Balení
1 Boky pro vysoké zásuvky	9 132 524	1 sada
2 Spojka a držák dna	0 048 911	1/5 sad

Výsuvy Quadro, jmenovitá délka 500 mm

Popis	Nosnost kg	Obj. č.	Balení
Plnovýsuv Quadro V6 s Push to open	30	9 135 993	1 sada
Plnovýsuv Quadro V6 Silent System	30	0 045 293	1 sada

Další výsuvy Quadro, viz svazek 1

Montáž

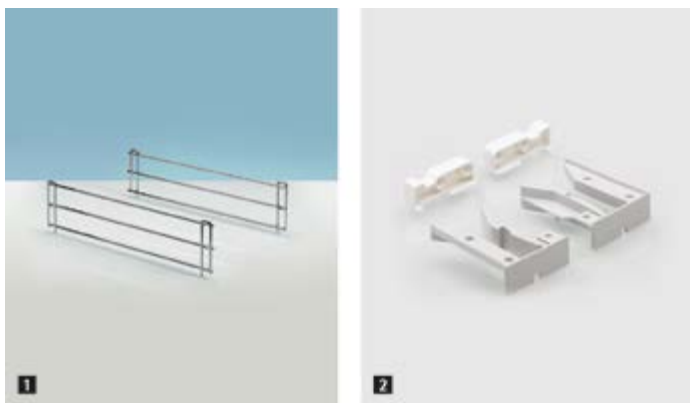


- ▶ Vnitřní zásuvka Kombisystem
- ▶ Boky a příslušenství



- ▶ Z boků je možné sestavit vnitřní zásuvku libovolné šířky
- ▶ Lze variabilně použít s částečnými výsuvy a plnovýsuvy Quadro, jmenovitá délka 500 mm
- ▶ Pohodlná montáž nasunutím
- ▶ Jednoduchá demontáž pomocí spojek
- ▶ Lze kombinovat s vysokou zásuvkou Kombisystem

Boky pro vnitřní zásuvku



- ▶ Boky pro délku dna 488 mm, ocel chromovaná
- ▶ Spojka a držák dna, plast bílý

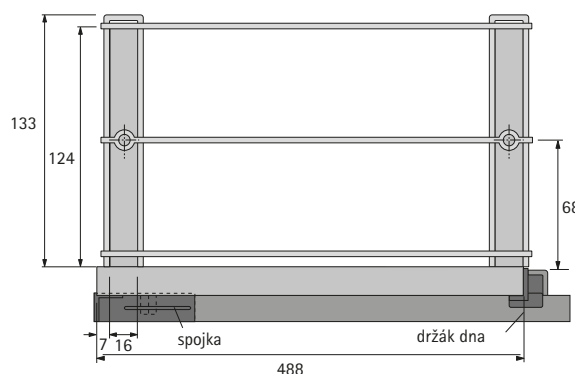
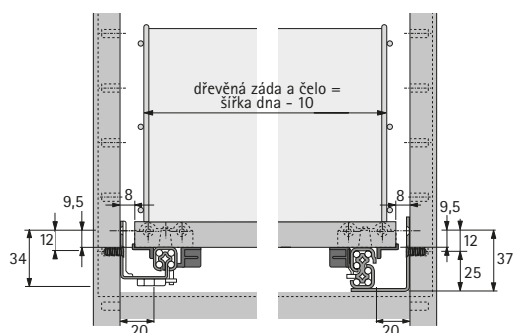
Výrobek	Obj. č.	Balení
1 Boky pro vnitřní zásuvku	9 132 523	1 sada
2 Spojka a držák dna	0 048 911	1/5 sad

Výsuvy Quadro, jmenovitá délka 500 mm

Popis	Nosnost kg	Obj. č.	Balení
Plnovýsuv Quadro V6 s Push to open	30	9 135 993	1 sada
Plnovýsuv Quadro V6 Silent System	30	0 045 293	1 sada

Další výsuvy Quadro, viz svazek 1

Montáž



Vybavení dolní skříňky

- ▶ Funkční výbava
- ▶ Kování na výsuvný stůl TopFlex II, výsuv pro pracovní desku

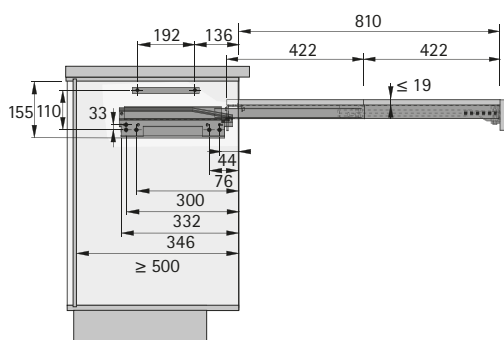
Kování na výsuvný stůl TopFlex II



- ▶ V případě potřeby vytvoří rychle a pohodlně přídatnou pracovní plochu
- ▶ Neviditelné a prostorově úsporně skryté za čelem zásuvky
- ▶ Čelo se sklopí automaticky
- ▶ Pro tloušťku desky 16 mm nebo 19 mm
- ▶ Při plném vytažení vytvoří obě poloviny desky se sklopeným čelem rovnou pracovní plochu
- ▶ Obzvláště lehký pohyb
- ▶ Plynulá variabilní šířka pro šířky korpusu 450 - 900 mm
- ▶ Nosnost 30 kg
- ▶ Ocel se stříbrnou práškovou barvou

Sada obsahuje:
▶ Kompletní kování

Obj. č.	Balení
9 207 632	1 sada



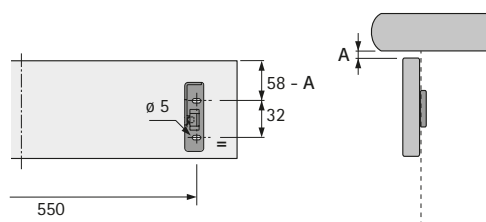
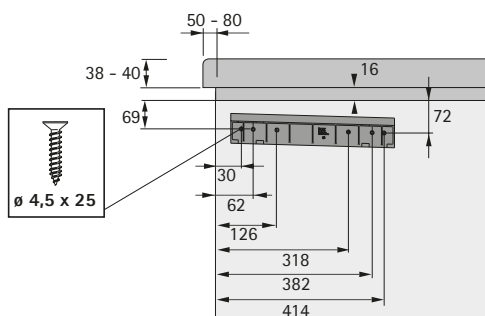
Výsuv pro pracovní desku



- ▶ Přídatnou pracovní desku lze vysunout do jedné roviny s hlavní pracovní deskou
- ▶ Přídatnou pracovní nebo odstavnou plochu lze kdykoli opět skryt
- ▶ Vhodné pro pracovní desky o tloušťce 38 - 40 mm v závislosti na tloušťce potřebné přídatné pracovní desky
- ▶ Nosnost 20 kg
- ▶ Minimální světlé rozměry korpusu:
Šířka 562 - 568 mm
Hloubka 500 mm
Výška 125 mm
- ▶ Ocel, prášková barva bílá

Sada obsahuje:
▶ Kompletní kování

Obj. č.	Balení
0 070 835	1 sada



- ▶ Funkční výbava
- ▶ Paralelní výklopná mechanika, vestavné žehlicí prkno

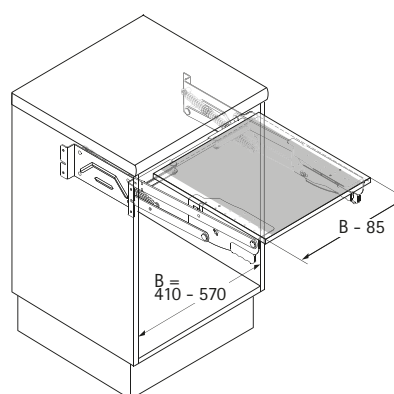
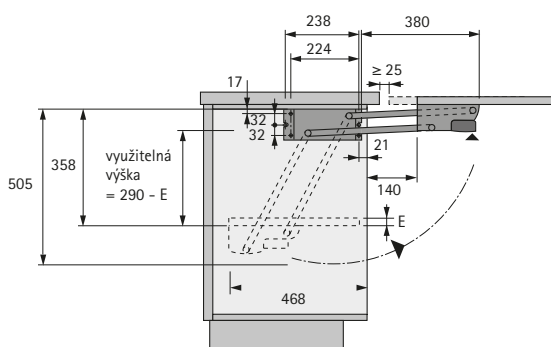
Paralelní výklopná mechanika pro univerzální kráječ



- ▶ Obzvláště lehký výkyvný pohyb díky působení pružiny
- ▶ Automatická aretace pracovní desky ve vyklopené poloze
- ▶ Bezpečná manipulace díky úchytům s vybráním pro prsty
- ▶ Vestavná šířka plynule nastavitelná od 410 - 570 mm
- ▶ Ocel pozinkovaná příp. prášková barva bílá

Sada obsahuje:
▶ Kompletní kování

Počet pružin	Nosnost kg	Obj. č.	Balení
2	7,5	0 049 144	1 sada
4	10	0 070 834	1 sada



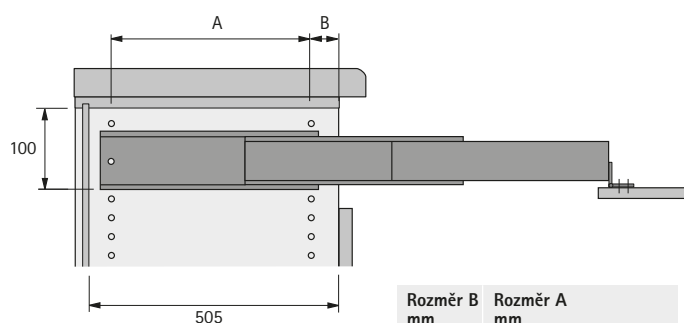
Vestavné žehlicí prkno



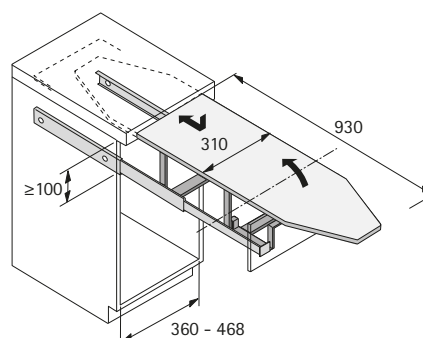
- ▶ Vestavba do kuchyňské dolní skříňe místo zásuvky
- ▶ Žehlicí prkno se pomocí teleskopického výsuvu vytáhne před korpus, přitom se rozloží a automaticky nadzvedne do pracovní polohy
- ▶ Přesah pracovní desky 0 - 54 mm
- ▶ Minimální světlá šířka korpusu 360 - 468 mm
- ▶ Ocel, prášková barva bílá

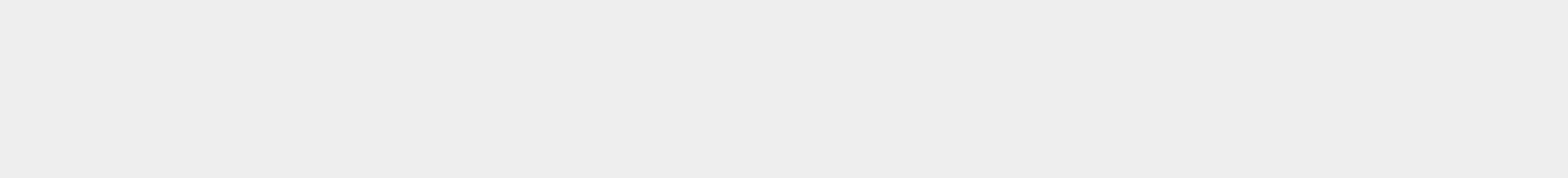
Sada obsahuje:
▶ 1 ks výsuv na žehlicí prkno včetně opěrky prkna

Výrobek	Obj. č.	Balení
Žehlicí prkno	0 045 541	1 sada
Prkno na rukávy	9 079 969	1 ks
Potah žehlicího prkna (náhradní)	0 049 446	1 ks






Rozměr B mm	Rozměr A mm
28	224, 256, 300, 425, 448
37	224, 256, 320, 448









Vybavení do rohové skříně

► Přehled sortimentu / technické porovnání

	Moving Corner Comfort	Moving Corner	LeMans II
			
Strana	744 - 745	746 - 747	748 - 750
Popis	Otočný výsuv do rohové skříně pro montáž za dveře	Otočný výsuv do rohové skříně s výsuvným čelem	Výkyvné kování do rohové skříně pro montáž za dveře
Vybavení	► Výsuv s integrovaným tlumením Silent System	► S rychlomontážním systémem ClickFixx ► Výsuv s integrovaným tlumením Silent System	► S rychlomontážním systémem ClickFixx ► Volitelně lze doplnit dodatečně tlumení
Nosnost	10 kg na jednu přední polici nebo koš 8 kg na jednu zadní polici nebo koš	7 kg na jednu přední polici nebo koš 9 kg na jednu zadní polici nebo koš	25 kg na jednu polici
Pro šířku rohové skříně	Pro rohový nábytek se šířkou čela 450 až 600 mm	Pro rohový nábytek se šířkou čela 450 až 600 mm	Pro rohový nábytek s šířkou čela 450, 500 nebo 600 mm
Pro světlou výšku korpusu	min. 545 mm	min. 525 mm	600 - 750 mm, 720 - 900 mm nebo min. 1265 mm
Barva rámu / osy	► stříbrná	► stříbrná ► bílá	► bílá ► šampaň ► antracitová
Police	► Arena CLASSIC chromovaná	► Arena STYLE chromovaná ► Arena CLASSIC chromovaná	► Arena STYLE chromovaná, šampaň, antracitová ► Arena CLASSIC chromovaná, stříbrný
Koš	► Ocel chromovaná	► Ocel chromovaná	-
Zvláštnosti	► Zadní police či koše je možno vytahovat jednotlivě	► Zadní police nebo koše se při vytahování přední části posunou k otvoru skříně.	► Jednotlivé police se zcela vykloupí před korpus

Vybavení do rohové skříně

► Přehled sortimentu / technické porovnání

Otočné kování půlkruhové	Revo 90°	3/4-kruhové otočné kování	Police segmentové nebo celokruhové
			
751	752 - 754	755	756 - 757
Otočné kování do rohové skříně pro montáž za otevíravé dveře	Otočné kování pro rohové skříně se skládanými zasouvacími dveřmi	Otočné kování do rohové skříně pro montáž za otevíravé dveře	Otočné kování do rohové skříně pro montáž za otevíravé dveře
► Kompletní kování včetně osy a otočných polic	► S rychlomontážním systémem ClickFixx ► S integrovaným tlumením Silent System	► Kompletní kování včetně osy a otočných polic	► Kompletní kování včetně osy a otočných polic
15 kg na jednu polici nebo koš	25 kg na jednu polici nebo koš	15 kg na jednu polici nebo koš	15 kg na jednu polici
Pro rohový korpus 900 nebo 1000 mm	Pro rohový korpus 800 x 800 mm a 900 x 900 mm	Pro rohový korpus 800 x 800 mm a 900 x 900 mm	Pro rohový korpus 900 x 900 mm
730 mm Osu lze individuálně zkrátit	660 - 860 mm	839 - 889 mm lze nastavit nebo zkrátit na libovolnou délku	839 - 889 mm lze nastavit nebo zkrátit na libovolnou délku
► Ocel chromovaná	► Osa, ocel chromovaná ► Kování ocel, prášková barva stříbrná	► Ocel chromovaná	► Ocel chromovaná
► STYLE chromovaná ► CLASSIC chromovaná	► STYLE chromovaná ► CLASSIC chromovaná, stříbrná	► STYLE chromovaná ► CLASSIC chromovaná	Segmentová: ► STYLE chromovaná ► CLASSIC chromovaná
► Ocel chromovaná ► Ocel se stříbrnou práškovou barvou	► Ocel chromovaná ► Ocel se stříbrnou práškovou barvou	► Ocel chromovaná ► Ocel se stříbrnou práškovou barvou	Celokruhová: ► Ocel chromovaná ► Ocel se stříbrnou práškovou barvou
► Dolní otočná police je spojena s dveřmi	► Nastavení rychlosti zavírání bez použití nářadí ► Plynulé seřízení výšky polic	► Otočné kování zastaví ve výchozí poloze	► Segmentový karusel zastavuje ve výchozí poloze

- ▶ Otočný výsuv rohové skříňky
- ▶ Moving Corner Comfort

Kování pro rohovou skříňku Moving Corner Comfort



- ▶ Pro rohový nábytek se šířkou čela 450 až 600 mm
- ▶ Zadní koše je možno vytahovat jednotlivě
- ▶ Úchytka s nastavitelnou výškou pro ergonomickou obsluhu
- ▶ Světlé rozměry:
Šířka 862 / 945 - 971 mm (podle šířky dveří)
Hloubka 500 mm
Výška 545 mm
- ▶ Vhodné závěsné police a koše je třeba objednat zvlášť
- ▶ Ocel se stříbrnou práškovou barvou

Sada obsahuje:

- ▶ Kompletní kování včetně tlumení Silent System

Příslušenství viz:

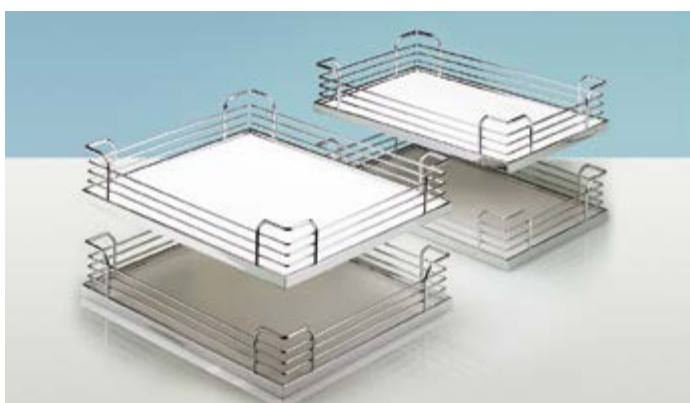
- ▶ Závěsné police a koše, viz níže resp. viz str. 744 - 745

Provedení	Obj. č.	Balení
levé	9 080 014	1 sada
pravé	9 080 015	1 sada

Princip funkce (na obrázku je znázorněno pravé provedení)



Závěsné police Arena CLASSIC s protiskluzovou úpravou



- ▶ Pro šířky dveří 500 - 600 mm
- ▶ Dřevěná police potažená bílou melaminovou fólií se speciálním protiskluzovým lakem
- ▶ Nosnost 10 kg na jednu přední polici, 8 kg na jednu zadní polici
- ▶ Ocelový reling chromovaný

Sada obsahuje:

- ▶ 4 ks závěsná police Arena CLASSIC
- ▶ 2 ks chránič dveří, klipová montáž
- ▶ 1 sada, příčná traverza

Šířka dveří mm	Šířka x hloubka x výška mm	Počet polic nebo košů	Minimální světlá šířka korpusu mm	Obj. č.	Balení
500	295 x 470 x 88 290 x 400 x 102	vždy 2	862	9 080 019	1 sada
550 / 600	390 x 470 x 88 390 x 400 x 102	vždy 2	945	9 080 020	1 sada

Vybavení dolní skříňky

- ▶ Otočný výsuv rohové skříňky
- ▶ Moving Corner Comfort

Závěsné koše



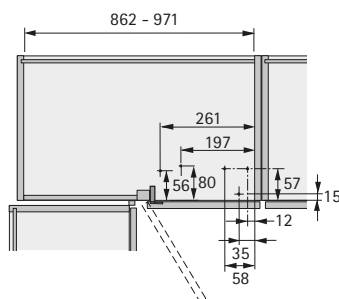
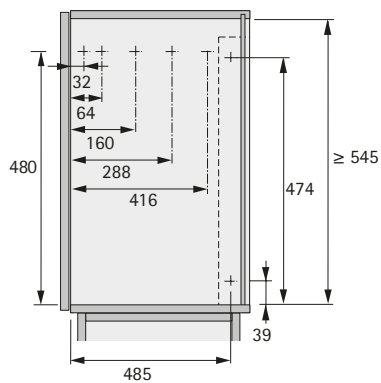
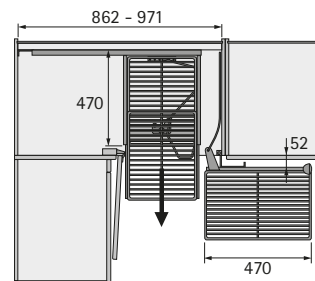
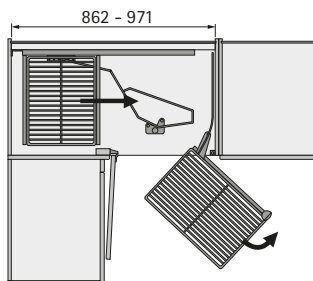
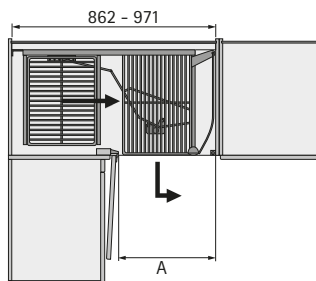
- ▶ Pro šířky dveří 450 - 600 mm
- ▶ Nosnost 10 kg na jeden přední koš, 8 kg na jeden zadní koš
- ▶ Ocel chromovaná

Sada obsahuje:

- ▶ 4 ks závěsný koš
- ▶ 2 ks chránič dveří, klipová montáž
- ▶ 1 sada, příčná traverza

Šířka dveří mm	Šířka x hloubka x výška mm	Počet polic nebo košů	Minimální světlá šířka korpusu mm	Obj. č.	Balení
450	270 x 470 x 80 290 x 400 x 85	vždy 2	862	9 080 027	1 sada
500	340 x 470 x 80 290 x 400 x 85	vždy 2	862	9 080 029	1 sada
550 / 600	390 x 470 x 80 390 x 400 x 85	vždy 2	945	9 080 032	1 sada

Montáž



Min. šířka dveří mm	Min. rozměr A mm	Světlá šířka korpusu min. mm
450	394	862
500	444	862
550 / 600	494	945

Moving Corner



- ▶ Optimální využití prostoru rohových skříní šířky 900 a 1000 mm
- ▶ Tlumení Silent System integrováno
- ▶ S rychlomontážním systémem ClickFixx
- ▶ Vhodné závěsné police a koše je třeba objednat zvlášť
- ▶ Ocel, prášková barva

Sada obsahuje:

- ▶ Kompletní kování včetně tlumení Silent System

Příslušenství viz:

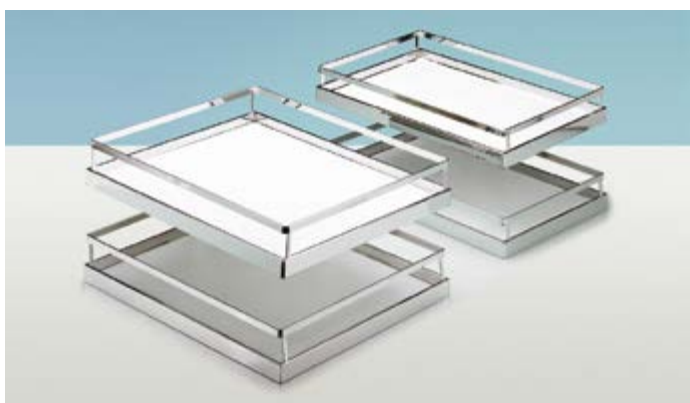
- ▶ Závěsné police a koše, viz níže resp. viz str. 746 - 747

Provedení	Obj. č. / Barva		Balení
	bílá	stříbrná	
levé	9 080 006	0 073 504	1 sada
pravé	9 080 007	0 073 505	1 sada

Princip funkce (na obrázku je znázorněno levé provedení)



Závěsné police Arena STYLE s protiskluzovou úpravou



- ▶ Dřevěná police potažená bílou melaminovou fólií se speciálním protiskluzovým lakem
- ▶ Nosnost 7 kg na jednu přední polici, 9 kg na jednu zadní polici
- ▶ Ocelový reling chromovaný

Sada obsahuje:

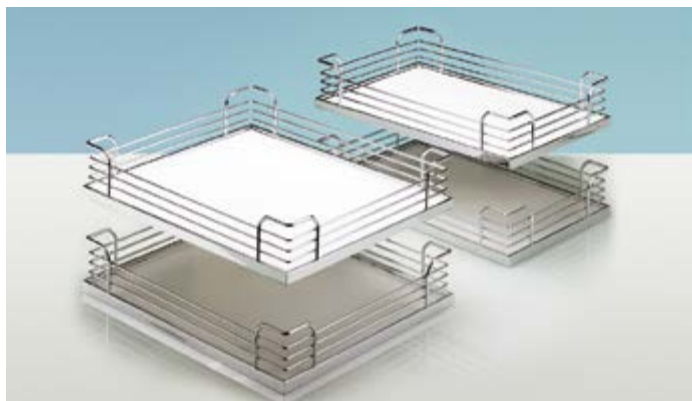
- ▶ 4 ks Arena STYLE závěsná police

Obj. č.	Balení
9 080 011	1 sada

Vybavení dolní skříňky

- ▶ Otočný výsuv rohové skříňky
- ▶ Moving Corner

Závěsné police Arena CLASSIC s protiskluzovou úpravou



- ▶ Dřevěná police potažená bílou melaminovou fólií se speciálním protiskluzovým lakem
- ▶ Nosnost 7 kg na jednu přední polici, 9 kg na jednu zadní polici
- ▶ Ocelový reling chromovaný

Sada obsahuje:

- ▶ 4 ks závěsná police Arena CLASSIC

Obj. č.	Balení
0 013 890	1 sada

Závěsné koše



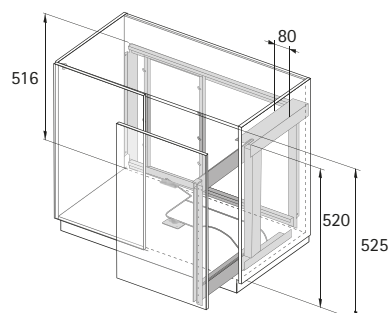
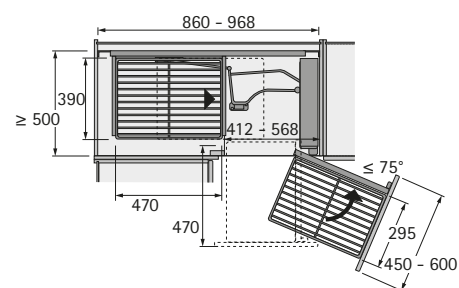
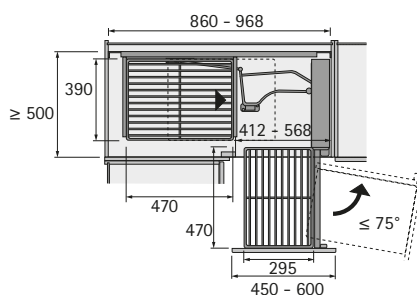
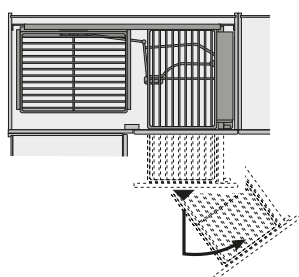
- ▶ Nosnost 7 kg na jeden přední koš, 9 kg na jeden zadní koš
- ▶ Ocel chromovaná

Sada obsahuje:

- ▶ 4 ks závěsný koš

Obj. č.	Balení
0 073 506	1 sada

Montáž



- ▶ Výkyvné kování do rohové skříně
- ▶ LeMans II

Sady polic



- ▶ Pro úplný a neomezený přístup k obsahu rohové skříně
- ▶ Police je možno jednotlivě vysunout zcela ven
- ▶ Minimální světlá hloubka korpusu 500 mm
- ▶ Nosnost 25 kg / police
- ▶ S rychlomontážním systémem ClickFixx
- ▶ Osa a volitelné tlumení je třeba objednat zvlášť
- ▶ Dřevěná police potažená melaminovou fólií se speciálním protiskluzovým lakem
- ▶ Ocelový reling chromovaný nebo s povrchovou úpravou práškovou barvou
- ▶ **Upozornění:** Pro LeMans II Highboard jsou nutné dvě sady polic!

Sada obsahuje:

- ▶ 2 ks police Arena STYLE nebo CLASSIC s protiskluzovou úpravou
- ▶ 2 ks otočná mechanika
- ▶ 1 ks vrtací šablona

Příslušenství viz:

- ▶ Osa a volitelné tlumení, viz str. 749

Šířka čela mm	Provedení	Obj. č. / Výrobek					Balení
		1 Reling STYLE chromovaný	2 Reling STYLE šampaň	3 Reling STYLE antracitový	4 Reling CLASSIC chromovaný	5 Reling CLASSIC stříbrný	
450	levé	9 136 151	9 207 590	9 207 583	9 136 157	9 136 174	1 sada
450	pravé	9 136 152	9 207 591	9 207 584	9 136 158	9 136 175	1 sada
500	levé	9 136 153	9 207 592	9 207 585	9 136 159	9 136 176	1 sada
500	pravé	9 136 154	9 207 593	9 207 586	9 136 160	9 136 177	1 sada
600	levé	9 136 155	9 207 594	9 207 587	9 136 171	9 136 178	1 sada
600	pravé	9 136 156	9 207 595	9 207 588	9 136 172	9 136 179	1 sada

Police



Přehled povrchových úprav

Součásti	1 Reling STYLE chromovaný	2 Reling STYLE šampaň	3 Reling STYLE antracitový	4 Reling CLASSIC chromovaný	5 Reling CLASSIC stříbrný
Reling	chromovaný	prášková barva šampaň	prášková barva antracitová	chromovaný	prášková barva stříbrná
Police Arena	bílá	šampaň	antracitová	bílá	bílá
Otočný a výsuvný mechanismus	prášková barva bílá	prášková barva šampaň	prášková barva antracitová	prášková barva bílá	prášková barva bílá
Doporučená osa	prášková barva bílá	prášková barva šampaň	prášková barva antracitová	prášková barva bílá	prášková barva bílá

Vybavení pro dolní skříňky a vysoké skříně

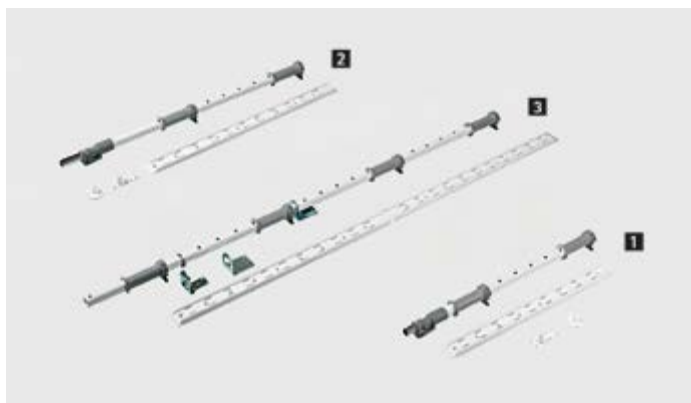


- ▶ Výkyvné kování do rohové skříně
- ▶ LeMans II

Funkce (na obrázku je znázorněno pravé provedení):



Osy pro LeMans II



- ▶ Otočná osa pro výkyvné kování LeMans II do rohové skříně
- ▶ Ocel, prášková barva

Sada obsahuje:

- ▶ 1 ks osová trubka
- ▶ 1 ks montážní lišta (2 ks u osy 1265 mm)
- ▶ Příslušenství

Světlá výška korpusu mm	Počet polic	Obj. č. / Barva			Balení
		bílá	šampaň	antracitová	
1 600 - 750	1 sada polic (2 police)	9 132 546	9 207 600	9 207 596	1 sada
2 720 - 900	1 sada polic (2 police)	9 132 547	9 207 603	9 207 598	1 sada
3 min. 1265	2 sady polic (4 police)	9 132 548	9 207 604	9 207 599	1 sada

Tlumení pro LeMans II



- ▶ Volitelné tlumení pro police LeMans II
- ▶ Jednoduše nasunout na výkyvné rameno
- ▶ Na každou polici je zapotřebí jedno tlumení
- ▶ Plast bílý

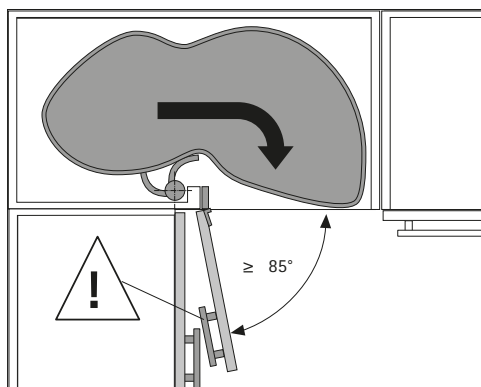
Sada obsahuje:

- ▶ 2 ks tlumení pro sadu polic Set LeMans II levou nebo pravou

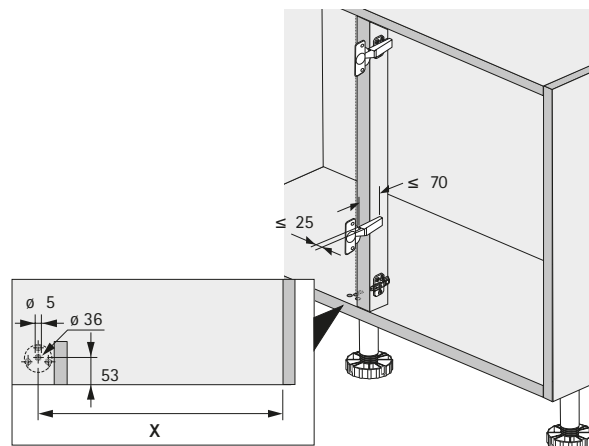
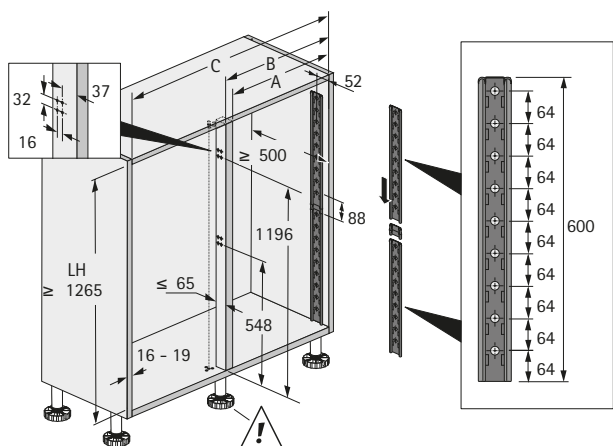
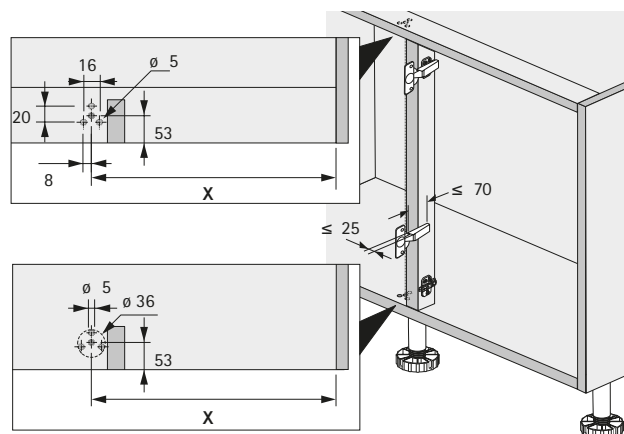
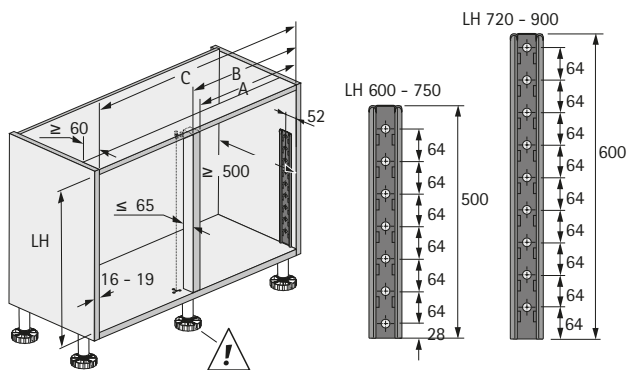
Provedení	Obj. č.	Balení
levé	9 132 399	1 sada
pravé	9 132 400	1 sada

- ▶ Výkyvné kování do rohové skříně
- ▶ LeMans II

Montáž



Dveře mm	Rozměr X mm	Rozměr A mm	Rozměr B mm	Rozměr C mm
450	476	411 - 418	450	≥ 800
500	526	461 - 468	500	≥ 910
600	626	561 - 568	600	≥ 960



Vybavení dolní skříňky



- ▶ Kování pro rohové skříně
- ▶ S půlkruhovými otočnými policemi

Otočné kování do rohové skříně



- ▶ Pro rohové spodní skříňky, rozměr korpusu 900 mm nebo 1000 mm
- ▶ Vestavná výška 730 mm
- ▶ Osu lze individuálně zkrátit
- ▶ Upevnění ložisek k rohovému sloupku
- ▶ Rychlé a snadné seřízení výšky polic díky polohovatelným nosičům
- ▶ Nosnost 15 kg / police
- ▶ Půlkruhové otočné police Arena STYLE a CLASSIC, dřevěná police potažená bílou melaminovou fólií se speciálním protiskluzovým lakem
- ▶ Ocelový reling

Sada obsahuje:

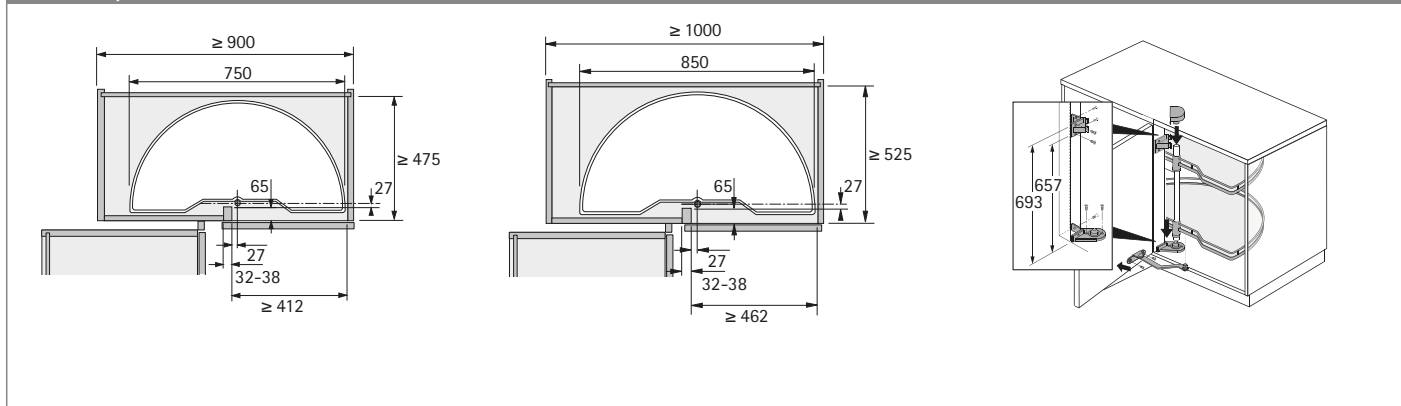
- ▶ 2 ks půlkruhová otočná police
- ▶ 1 ks osa
- ▶ 1 ks sada kování

Výrobek	Obj. č. / Průměr mm		Balení
	750	850	
1 Arena STYLE, reling chromovaný	9 080 035	9 080 036	1 sada
2 Arena CLASSIC, reling chromovaný	0 070 549	0 070 550	1 sada
3 Ocel, chromovaná		0 049 219	1 sada
3 Ocel, prášková barva stříbrná		9 082 212	1 sada

Půlkruhové otočné police



Rozměry



- ▶ Otočné kování rohové dolní skříň se skládanými dveřmi
- ▶ Revo 90°

Otočné kování rohové dolní skříň se skládanými dveřmi Revo 90°



- ▶ Základní kování pro rozměry korpusu 800 x 800 a 900 x 900 mm
- ▶ Mechanika Revo 90° umožňuje při otevření skříňky zasunutí čela do korpusu a tím zajistí volný přístup k úložnému prostoru
- ▶ S integrovaným tlumením Silent System, rychlost zavírání lze nastavit bez použití nástrojů
- ▶ Pro světlé výšky skříněk 660 - 860 mm
- ▶ Díky montážnímu kříži není nutné dodatečné uchycení na půdu
- ▶ S rychlomontážním systémem ClickFixx
- ▶ Nosnost 25 kg / police
- ▶ Plynulé šejření výšky otočných polic
- ▶ Základní kování je uzpůsobeno pro uchycení dvou polic
- ▶ Volitelně lze dodatečně doplnit třetí otočnou polici také do hotové skříňe
- ▶ Nosič třetí otočné police, obj. číslo 9 079 831, balení 1 ks
- ▶ Ocel se stříbrnou práškovou barvou

Sada obsahuje:

- ▶ 1 ks montážní kříž včetně distančních dílů
- ▶ 1 ks teleskopická osa s mechanismem pro skládané dveře a přichytky čela
- ▶ 1 ks nosič pro horní otočnou polici

Obj. č.	Balení
9 080 040	1 sada



Detaily



Vybavení dolní skříňky



- ▶ Otočné kování rohové dolní skříňě se skládanými dveřmi
- ▶ Revo 90°

Arena STYLE police s protiskluzovou úpravou Revo 90°



- ▶ ø 810 mm (pro korpus 900 x 900) nebo ø 710 mm (pro korpus 800 x 800)
- ▶ Dřevěná police potažená bílou melaminovou fólií se speciálním protiskluzovým lakem
- ▶ Ocelový reling chromovaný

Obj. č. / šířka x hloubka mm		Balení
800 x 800	900 x 900	
9 080 042	9 080 043	1/2 ks

Arena CLASSIC police s protiskluzovou úpravou Revo 90°



- ▶ ø 810 mm (pro korpus 900 x 900) nebo ø 710 mm (pro korpus 800 x 800)
- ▶ Dřevěná police potažená bílou melaminovou fólií se speciálním protiskluzovým lakem
- ▶ Ocelový reling chromovaný

Výrobek	Obj. č. / šířka x hloubka mm		Balení
	800 x 800	900 x 900	
Arena CLASSIC, reling chromovaný	0 048 678	0 048 679	1/2 ks
Arena CLASSIC, reling prášková barva stříbrná	9 082 232	9 082 233	1/2 ks

Tříčtvrtěkruhová otočná police Revo 90°



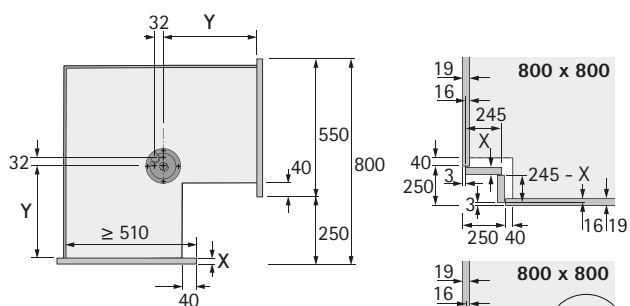
- ▶ ø 800 mm (pro korpus 900 x 900) nebo ø 700 mm (pro korpus 800 x 800)
- ▶ Ocel

Povrchová úprava	Obj. č. / šířka x hloubka mm		Balení
	800 x 800	900 x 900	
chromovaná	0 048 675	0 048 677	1/2 ks
prášková barva stříbrná	9 082 230	9 082 231	1/2 ks

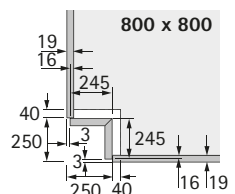
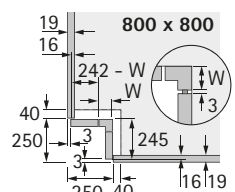
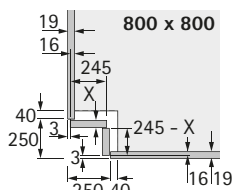
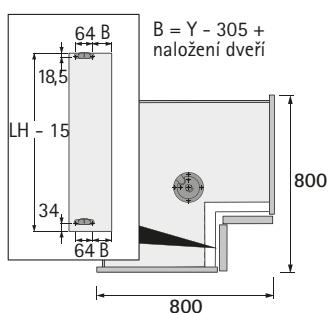
- ▶ Otočné kování rohové dolní skříňě se skládanými dveřmi
- ▶ Revo 90°

Montáž

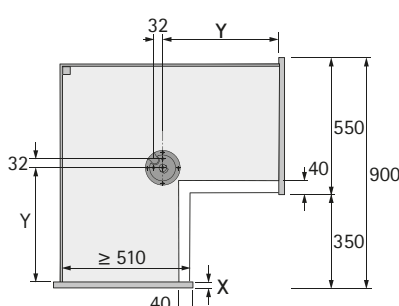
Rozměry korpusu 800 x 800



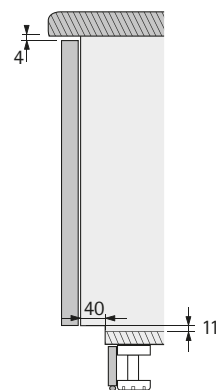
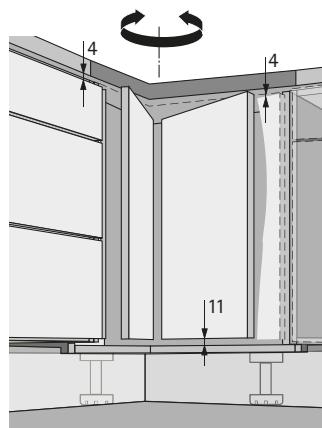
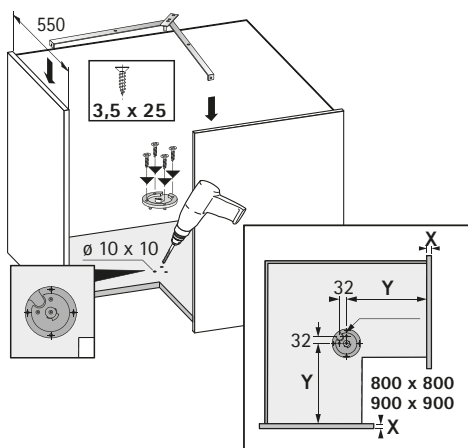
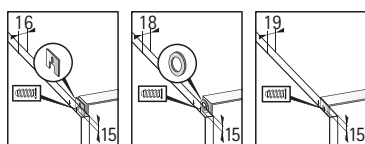
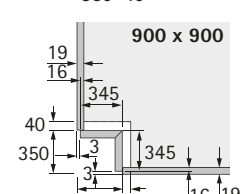
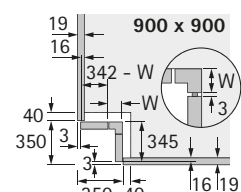
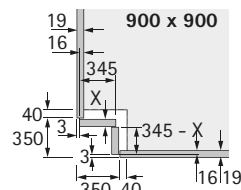
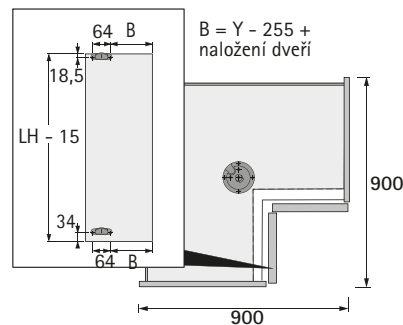
X mm	Y mm
19	371,5
18	372,5
16	374,5



Rozměry korpusu 900 x 900



X mm	Y mm
19	421,5
18	422,5
16	424,5



Vybavení dolní skříňky



- ▶ Kování pro rohové skříně
- ▶ S tříčtvrtě kruhovými otočnými policemi

Otočné kování do rohové skříně



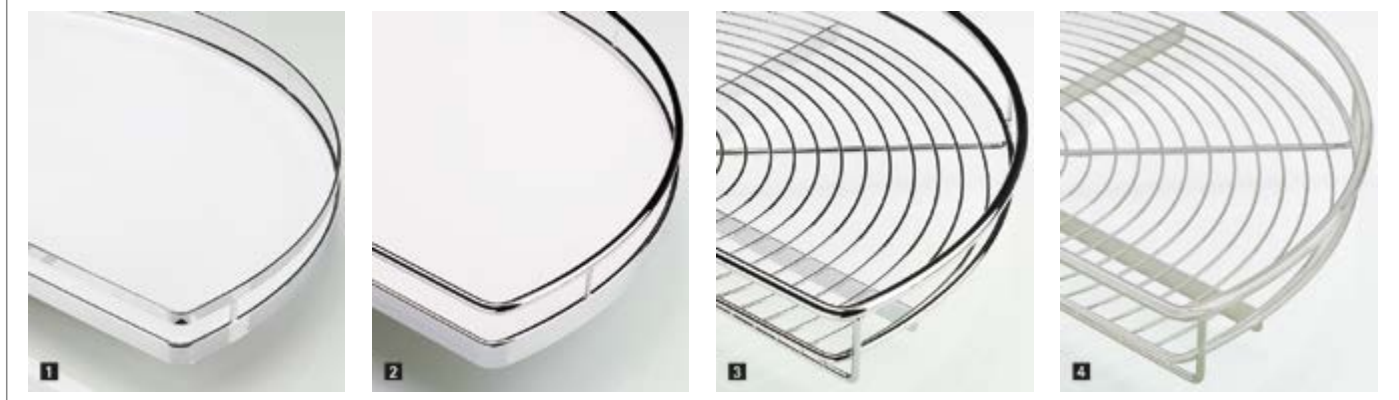
- ▶ Pro rohové spodní skřínky, rozměr korpusu 800 x 800 mm nebo 900 x 900 mm
- ▶ Variabilní vestavná výška - středovou osu je možno seřídit od 839 - 889 mm nebo zkrátit na libovolnou délku
- ▶ Rychlé a snadné seřízení výšky polic díky polohovatelným nosičům
- ▶ Nosnost 15 kg / police
- ▶ U tříčtvrtě kruhových otočných polic Arena STYLE / CLASSIC: dřevěná police, potažená bílou melaminovou fólií se speciálním protiskluzovým lakem
- ▶ Ocelový reling

Sada obsahuje:

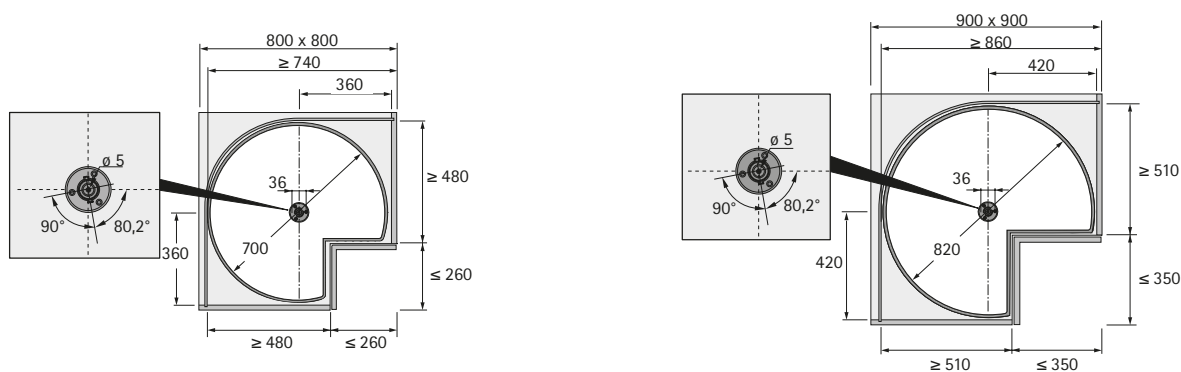
- ▶ 2 ks tříčtvrtě kruhová otočná police
- ▶ 1 ks výškově stavitelná osa
- ▶ 1 ks sada kování

Výrobek	Obj. č. / Průměr mm		Balení
	700	820	
1 Arena STYLE, reling chromovaný	9 079 941	9 079 955	1 sada
2 Arena CLASSIC, reling chromovaný	0 070 553	0 070 554	1 sada
3 Ocel, chromovaná	0 049 789	0 049 207	1 sada
4 Ocel, prášková barva stříbrná	9 082 225	9 082 223	1 sada

Tříčtvrtě kruhové otočné police



Rozměry



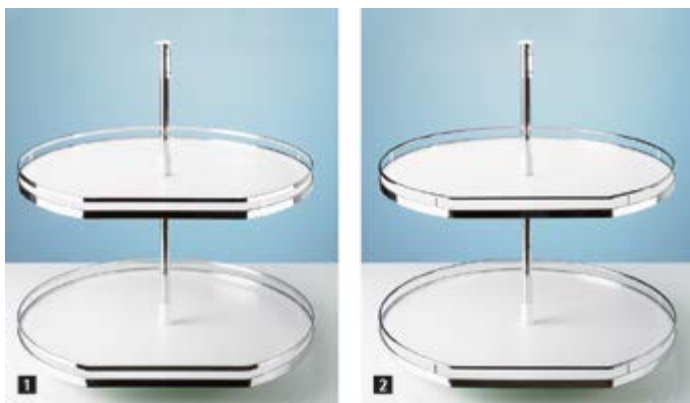
Vybavení dolní skříňky

- ▶ Kování pro rohové skříně
- ▶ Se segmentovými otočnými policemi



- ▶ Pro 45° diagonální rohové spodní skříňky, rozměr korpusu 900 x 900 mm
- ▶ Variabilní vestavná výška - středovou osu je možno seřídít od 839 - 889 mm nebo zkrátit na libovolnou délku
- ▶ Rychlé a snadné seřízení výšky polic díky polohovatelným nosičům
- ▶ Nosnost 15 kg / police
- ▶ Dřevěná police potažená bílou melaminovou fólií se speciálním protiskluzovým lakem
- ▶ Ocelový reling

Arena segmentová otočná police

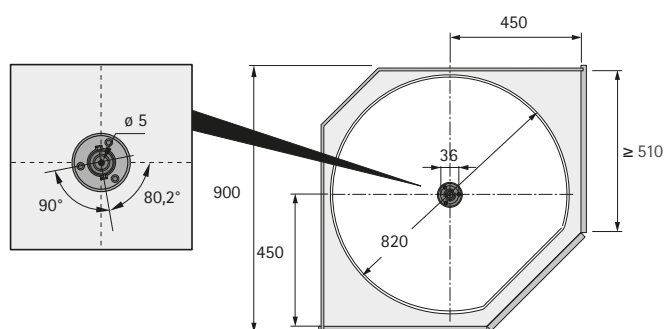


Sada obsahuje:

- ▶ 2 ks segmentová otočná police \varnothing 820 mm
- ▶ 1 ks výškově stavitelná osa
- ▶ 1 ks sada kování

Výrobek	Obj. č.	Balení
1 Arena STYLE, reling chromovaný	9 079 961	1 sada
2 Arena CLASSIC, reling chromovaný	0 070 648	1 sada

Rozměry



Vybavení dolní skříňky



- ▶ Kování pro rohové skříně
- ▶ S celokruhovými otočnými policemi



- ▶ Pro 45° diagonální rohové spodní skříňky, rozměr korpusu 900 x 900 mm
- ▶ Variabilní vestavná výška - středovou osu je možno seřídit od 839 - 889 mm nebo zkrátit na libovolnou délku
- ▶ Rychlé a snadné seřízení výšky polic díky polohovatelným nosičům
- ▶ Nosnost 15 kg / police
- ▶ Ocel

Otočné kování do rohové skříně

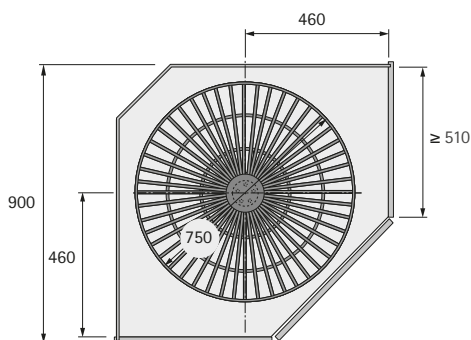


Sada obsahuje:

- ▶ 2 ks celokruhová otočná police
- ▶ 1 ks výškově stavitelná osa
- ▶ 1 ks sada kování

Barva / povrchová úprava	Obj. č.	Balení
1 chromovaná	0 073 507	1 sada
2 stříbrná prášková barva	9 082 228	1 sada

Rozměry



- ▶ Vybavení skříňe pod dřezem
- ▶ Výsuv na čisticí prostředky Portero

Výsuv na čisticí prostředky Portero 1



- ▶ Částečný výsuv s integrovaným tlumením Silent System
- ▶ Jednoduchá montáž na dno korpusu
- ▶ Závěsný koš s jedním madlem, vyjímatelný
- ▶ Nosný díl, ocel se stříbrnou barvou, závěsný koš, ocel chromovaná
- ▶ Miska a madlo, plast průsvitný odolný proti kyselinám

Sada obsahuje:

- ▶ 1 ks nosný díl
- ▶ 1 ks závěsný koš s madlem a plastovou miskou
- ▶ 4 ks dělicí přepážka

Šířka x hloubka x výška mm	Rozměr A mm	Rozměr B mm	Obj. č.	Balení
161 x 460 x 395	395	161	0 049 085	1 sada

Výsuv na čisticí prostředky Portero 2



Sada obsahuje:

- ▶ 1 ks nosný díl
- ▶ 1 ks závěsný koš s madlem a plastovou miskou
- ▶ 1 ks závěsný koš s plastovou miskou, 8 ks dělicích přepážek

Šířka x hloubka x výška mm	Rozměr A mm	Rozměr B mm	Obj. č.	Balení
276 x 468 x 395	395	285	0 049 086	1 sada

Výsuv na čisticí prostředky Portero 3

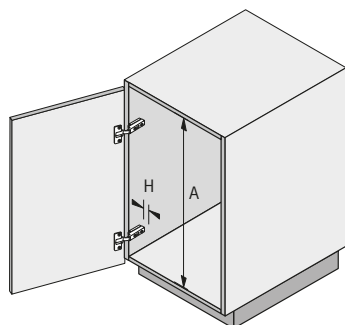


Sada obsahuje:

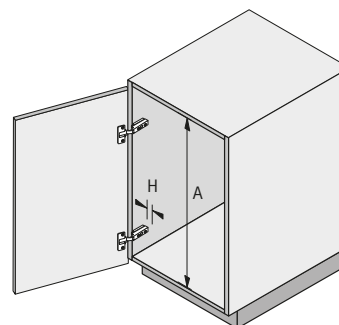
- ▶ 1 ks nosný díl
- ▶ 1 ks závěsný koš s madlem a plastovou miskou
- ▶ 1 ks závěsný koš s plastovou miskou, 8 ks dělicích přepážek
- ▶ 1 ks výkyvný koš a plastovou miskou

Šířka x hloubka x výška mm	Rozměr A mm	Rozměr B mm	Obj. č.	Balení
276 x 468 x 510	507	285	0 049 087	1 sada

Rozměry



H = přesah závěsu



H = přesah závěsu

Vybavení dolní skříňky



- ▶ Vybavení skříně pod dřezem
- ▶ Výsuv na čisticí prostředky Cleaning Agent, výsuv na čisticí prostředky

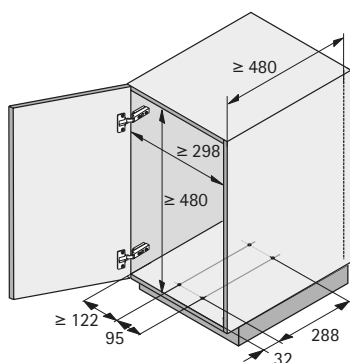
Výsuv na čisticí prostředky Cleaning Agent



- ▶ Částečný výsuv s integrovaným tlumením Silent System
- ▶ Jednoduchá montáž na dno korpusu
- ▶ Včetně vyjímatelné závěsné nádoby s madlem, lze namontovat dle výběru vpravo nebo vlevo
- ▶ Snadno vyjímatelná a dobře omyvatelná plastová nádoba (vhodné do myčky na nádobí)
- ▶ Nosný díl, ocel stříbrná a ocel chromovaná
- ▶ Nádoba, příčka a madlo, plast šedý

Sada obsahuje:

- ▶ 1 ks nosný díl
- ▶ 1 ks závěsná nádoba s madlem
- ▶ 2 ks nádoba, velká
- ▶ 1 ks nádoba, malá (pro nasazení do velkých nádob)
- ▶ 6 ks příčka



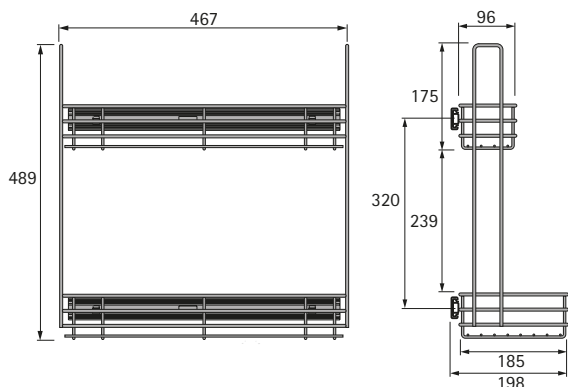
Obj. č.	Balení
9 162 085	1 sada

Výsuv na čisticí prostředky



- ▶ Komplet s kuličkovým plnovýsuvem
- ▶ Lze použít vlevo nebo vpravo
- ▶ Ocel chromovaná

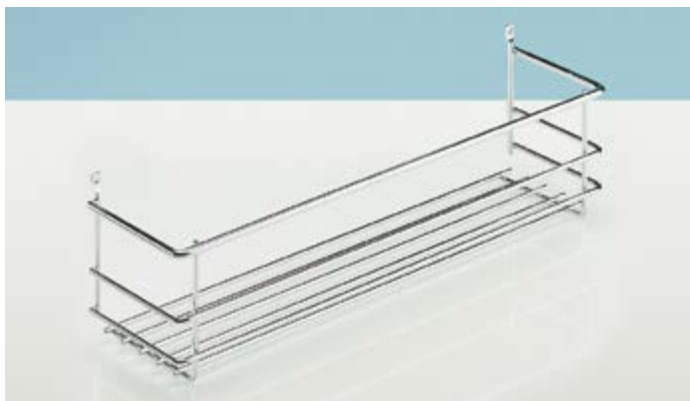
Obj. č.	Balení
0 073 549	1 sada



Vybavení dolní skříňky

- ▶ Vybavení skříně pod dřezem
- ▶ Koš na čisticí prostředky, ochranná rohož pro zachycení vody, věšák na ručníky

Koš na čisticí prostředky



- ▶ Univerzálně použitelné
- ▶ K přišroubování
- ▶ Ocel chromovaná

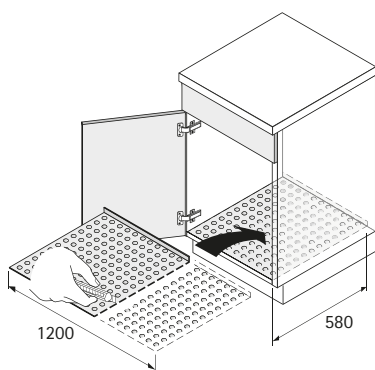
Šířka x hloubka x výška mm	Obj. č.	Balení
407 x 100 x 110	0 042 349	1 ks
307 x 100 x 110	0 073 550	1 ks

Ochranná rohož pro zachycení vody



- ▶ Ochrana před vytékající kapalinou ve skříně pod dřezem
- ▶ Na jeden m² dokáže zachytit 6 litrů kapaliny
- ▶ Rychle a snadno vyjímatelná při čištění
- ▶ Šířka 1200 mm x hloubka 580 mm, lze přizpůsobit na individuální rozměry
- ▶ Polystyren, aluminium finiš

Obj. č.	Balení
9 079 862	1 ks

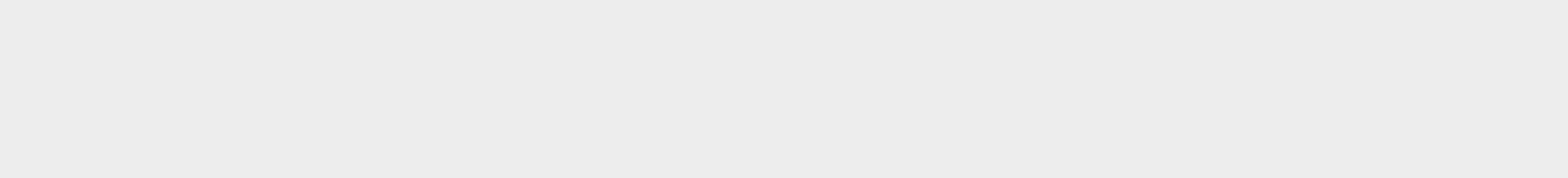


Výsuvné a výkyvné věšáky na ručníky



- ▶ Plynule výkyvný
- ▶ Montáž na levý i pravý bok nebo na půdu korpusu
- ▶ Celková délka 495 mm, délka výsuvu 395 mm
- ▶ Ocel chromovaná

Počet tyčí	Šířka mm	Obj. č.	Balení
2	102	0 049 234	1 ks
3	145	0 049 235	1 ks





Dobrý nápad pro každý odpad:

Systémy Hettich usnadňují třídění odpadu díky promyšlenému uspořádání a chytrým funkcím. Široký sortiment nabízí prostorově úsporná řešení pro každou

situaci - v zásuvkách nebo za dvířky. Robustní provedení s dlouhou životností v atraktivním designu. I odpadkový koš může vypadat dobře.



Na tahu je čistota:

Systémy Hettich pro uložení odpadu jsou k dostání pro skříně s šířkou od 300 do 900 mm. Na základu ArciTech nebo InnoTech.



Lze rychle doplnit:

Vestavné odpadkové koše Hettich se snadnou montáží na dno korpusu. Mnoho variant z plastu nebo nerezové oceli.

Systemy kování pro kuchyně

- ▶ Systémy pro uložení odpadu
- ▶ Přehled



Systémy pro uložení odpadu v zásuvkách
Přehled sortimentu / technické porovnání

764 - 766




Náhradní nádoby a víka
Přehled

786 - 787




Systemy pro uložení odpadu

- ▶ Systémy pro uložení odpadu v zásuvkách
- ▶ Přehled sortimentu / technické porovnání

	Frame pro ArciTech	ArciTech Pull	InnoTech Pull
			
Strana	768 - 769	770 - 771	772 - 773
Popis	<ul style="list-style-type: none"> ▶ Zavěšený nahoře pro - vysoké zásuvky ArciTech - na plnovýsuvcech Actro ▶ Tlumení Silent System 	<ul style="list-style-type: none"> ▶ Zavěšený nahoře pro - zásuvky ArciTech - na plnovýsuvcech Actro ▶ Tlumení Silent System 	<ul style="list-style-type: none"> ▶ Zavěšený nahoře pro - zásuvky InnoTech a InnoTech Atira - na plnovýsuvcech Quadro ▶ Tlumení Silent System
Pro skříně šířky	▶ 450, 500 nebo 600 mm	▶ 300, 400, 450, 500 nebo 600 mm	▶ 300, 400, 450, 500 nebo 600 mm
Třídění odpadu	2-dílný až 4-dílný	1-dílný až 6-dílný	1-dílný až 6-dílný
Objem l	<ul style="list-style-type: none"> ▶ 2 x 14 l nebo 12 l + 2 x 10 l ▶ 14 l + 2 x 10 l ▶ 20 l + 2 x 10 l ▶ 20 l + 2 x 10 l + 3 x 3,5 l 	Flexibilní díky individuálnímu sestavení nádob	Flexibilní díky individuálnímu sestavení nádob
Možnosti otevírání	▶ Elektromechanický systém otevírání Easys	<ul style="list-style-type: none"> ▶ Elektromechanický systém otevírání Easys ▶ Pedál 	<ul style="list-style-type: none"> ▶ Elektromechanický systém otevírání Easys ▶ Push to open ▶ Pedál

Systemy pro uložení odpadu

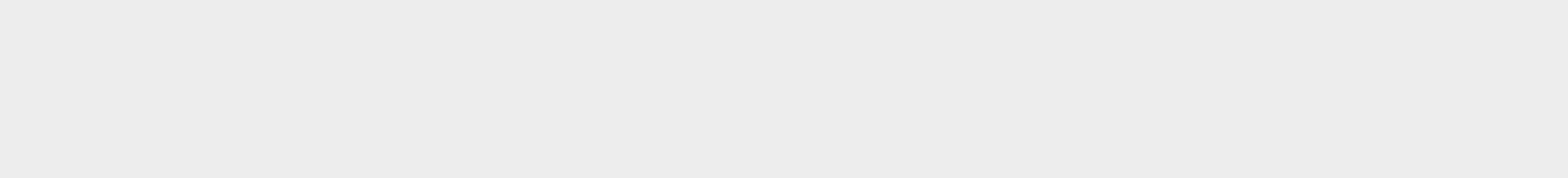
- ▶ **Systemy pro uložení odpadu v zásuvkách**
- ▶ **Přehled sortimentu / technické porovnání**

Base pro ArciTech	InsertFlex	Bin.it Vario
		
776 - 777	778 - 779	780 - 781
<ul style="list-style-type: none"> ▶ K postavení do <ul style="list-style-type: none"> - vysokých zásuvek ArciTech - na plnovýsuvcech Actro ▶ Tlumení Silent System 	<ul style="list-style-type: none"> ▶ K postavení do vysokých zásuvek např. ArciTech, InnoTech nebo InnoTech Atira ▶ Lze doplnit dodatečně 	<ul style="list-style-type: none"> ▶ K postavení do vysokých zásuvek např. ArciTech, InnoTech nebo InnoTech Atira ▶ Lze doplnit dodatečně
<ul style="list-style-type: none"> ▶ 450, 500, 600 nebo 900 mm 	<ul style="list-style-type: none"> ▶ 450, 500, 600 nebo 900 mm 	<ul style="list-style-type: none"> ▶ 300 mm ▶ 450 - 600 mm ▶ 600 - 1200 mm
3-dílný nebo 4-dílný	3-dílný nebo 4-dílný	1-dílný až 4-dílný
<ul style="list-style-type: none"> ▶ 20 l + 2 x 10 l ▶ 2 x 20 l + 2 x 10 l 	<ul style="list-style-type: none"> ▶ 18 l + 2 x 8 l ▶ 2 x 18 l + 2 x 8 l 	<ul style="list-style-type: none"> ▶ 17 l + 8 l ▶ 17 l + 2 x 8 l ▶ 17 l + 11 l + 8 l + 5 l ▶ 40 l
<ul style="list-style-type: none"> ▶ Elektromechanický systém otvírání Easys ▶ Push to open 	<ul style="list-style-type: none"> ▶ Elektromechanický systém otvírání Easys ▶ Push to open 	<ul style="list-style-type: none"> ▶ Elektromechanický systém otvírání Easys ▶ Push to open

Systémy pro uložení odpadu

- ▶ Systémy pro uložení odpadu v zásuvkách
- ▶ Přehled sortimentu / technické porovnání

	Bin.it Flex	Bin.it Smart	Bin.it Duo I
			
Strana	782	783	784
Popis	<ul style="list-style-type: none"> ▶ K postavení do vysokých zásuvek např. ArciTech, InnoTech nebo InnoTech Atira ▶ Lze doplnit dodatečně 	<ul style="list-style-type: none"> ▶ K postavení do vysokých zásuvek např. ArciTech, InnoTech nebo InnoTech Atira ▶ Lze doplnit dodatečně 	<ul style="list-style-type: none"> ▶ Kompletní kování ▶ Montáž na dno korpusu ▶ Kuličkový plnovýsuv ▶ Nádobu z nerezové oceli nebo plastu
Pro skříně šířky	<ul style="list-style-type: none"> ▶ 600 mm ▶ 900 mm 	▶ 450, 500, nebo 600 mm	▶ 300 mm
Třídění odpadu	2-dílný nebo 4-dílný	3-dílný	2-dílný
Objem l	<ul style="list-style-type: none"> ▶ 2 x 12 l ▶ 2 x 12 l + 2 x 5,5 l 	▶ 16 l + 2 x 8 l	▶ 20 l + 10 l
Možnosti otevírání	<ul style="list-style-type: none"> ▶ Elektromechanický systém otevírání Easys ▶ Push to open 	<ul style="list-style-type: none"> ▶ Elektromechanický systém otevírání Easys ▶ Push to open 	



Systémy pro uložení odpadků



- ▶ Systémy pro uložení odpadků v zásuvkách
- ▶ Frame pro ArciTech, NL 400

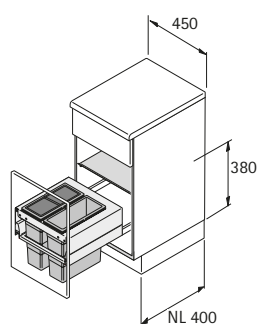


- ▶ Systém na odpadky s horním nosným profilem pro vysoké zásuvky ArciTech, výška 186 mm, jmenovitá délka (NL) 400 nebo 500 mm
- ▶ Místo dna zásuvky se namontuje stabilizační rám a poté se na bok zásuvky ArciTech nasadí nástavný rám
- ▶ Rám přesně pasuje na bok zásuvky ArciTech, čím se zajistí zvýšená stabilita
- ▶ Využije se osvědčené seřízení čela zásuvky ArciTech, další držáky čela nejsou zapotřebí
- ▶ součásti ArciTech pro vysoké zásuvky je třeba objednat zvlášť
- ▶ Rám a víko, ocel, prášková barva platinově šedá
- ▶ Stabilizační rám hliníkový
- ▶ Nádoba a samostatné víko, plast šedý


Příslušenství viz:

- ▶ ArciTech součásti pro vysoké zásuvky, viz svazek 1

Frame 450 pro ArciTech, NL 400

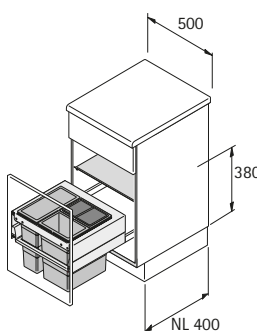


Sada obsahuje:



- ▶ 1 ks rám
- ▶ 1 ks stabilizační rám
- ▶ 1 ks víko včetně podpěrek polic
- ▶ 2 ks, nádoba , z toho jedna s víkem

Obj. č.	Balení
9 208 766	1 sada

Frame 500 pro ArciTech, NL 400

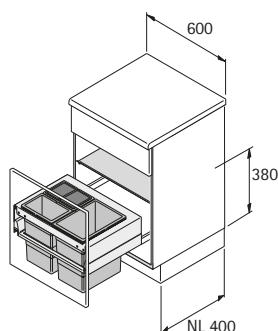


Sada obsahuje:



- ▶ 1 ks rám
- ▶ 1 ks stabilizační rám
- ▶ 1 ks víko včetně podpěrek polic
- ▶ 1 ks nádoba 
- ▶ 2 ks, nádoba , z toho jedna s víkem

Obj. č.	Balení
9 208 769	1 sada

Frame 600 pro ArciTech, NL 400



Sada obsahuje:

- ▶ 1 ks rám
- ▶ 1 ks stabilizační rám
- ▶ 1 ks víko včetně podpěrek polic
- ▶ 1 ks nádoba 
- ▶ 2 ks, nádoba , z toho jedna s víkem

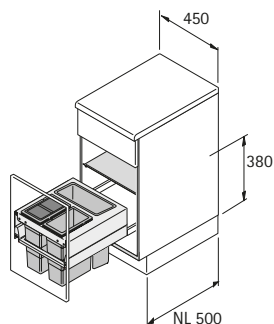
Obj. č.	Balení
9 208 770	1 sada

Systemy pro uložení odpadků





- ▶ Systémy pro uložení odpadků v zásuvkách
- ▶ Frame pro ArciTech, NL 500

Frame 450 pro ArciTech, NL 500

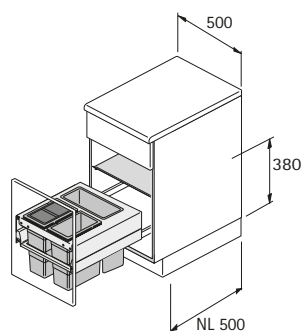


Sada obsahuje:


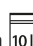
- ▶ 1 ks rám
- ▶ 1 ks stabilizační rám
- ▶ 1 ks víko včetně podpěrek polic
- ▶ 1 ks nádoba 
- ▶ 2 ks, nádoba , z toho jedna s víkem

Obj. č.	Balení
9 208 771	1 sada

Frame 500 pro ArciTech, NL 500

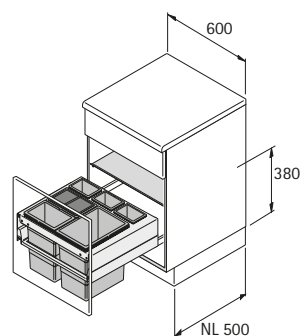


Sada obsahuje:




- ▶ 1 ks rám
- ▶ 1 ks stabilizační rám
- ▶ 1 ks víko včetně podpěrek polic
- ▶ 1 ks nádoba 
- ▶ 2 ks, nádoba , z toho jedna s víkem

Obj. č.	Balení
9 208 772	1 sada

Frame 600 pro ArciTech, NL 500

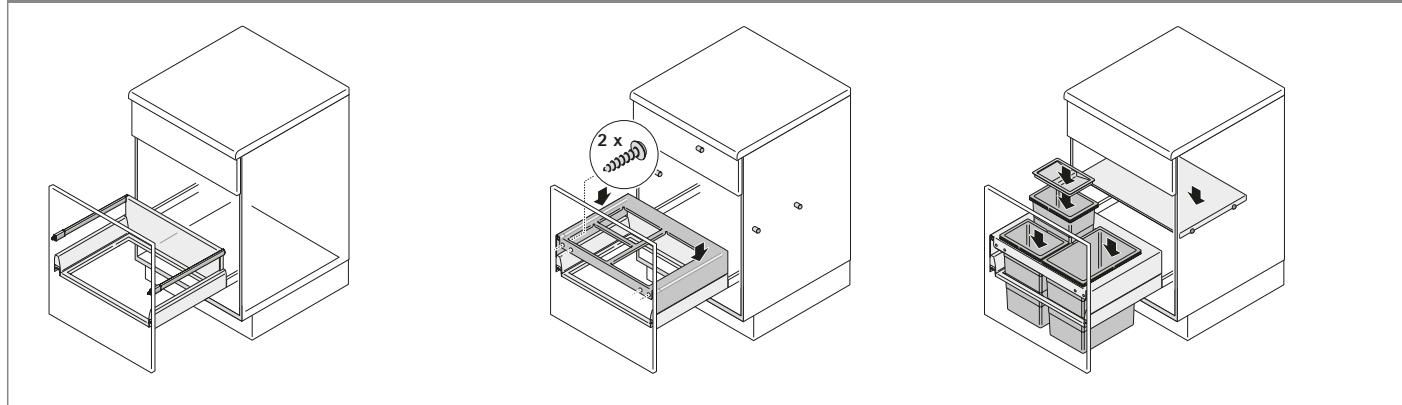


Sada obsahuje:

- ▶ 1 ks rám
- ▶ 1 ks stabilizační rám
- ▶ 1 ks víko včetně podpěrek polic
- ▶ 1 ks nádoba 
- ▶ 2 ks, nádoba , z toho jedna s víkem
- ▶ 3 ks nádoba 

Obj. č.	Balení
9 208 773	1 sada

Montáž



- ▶ Systémy pro uložení odpadků v zásuvkách
- ▶ ArciTech Pull



- ▶ Systém na odpadky s horním nosným profilem pro zásuvku ArciTech, výška 94 mm
- ▶ Namísto dna zásuvky se vsadí rám ArciTech Pull
- ▶ Rám lze individuálně osadit různými nádobami a příslušenstvím
- ▶ Nádobky se objednávají zvlášť
- ▶ Součásti ArciTech pro zásuvky je třeba objednat zvlášť
- ▶ Ocel, prášková barva stříbrná

Sada obsahuje:

- ▶ 1 ks vestavný rám včetně podpěry čela a víka
- ▶ Upevňovací materiál

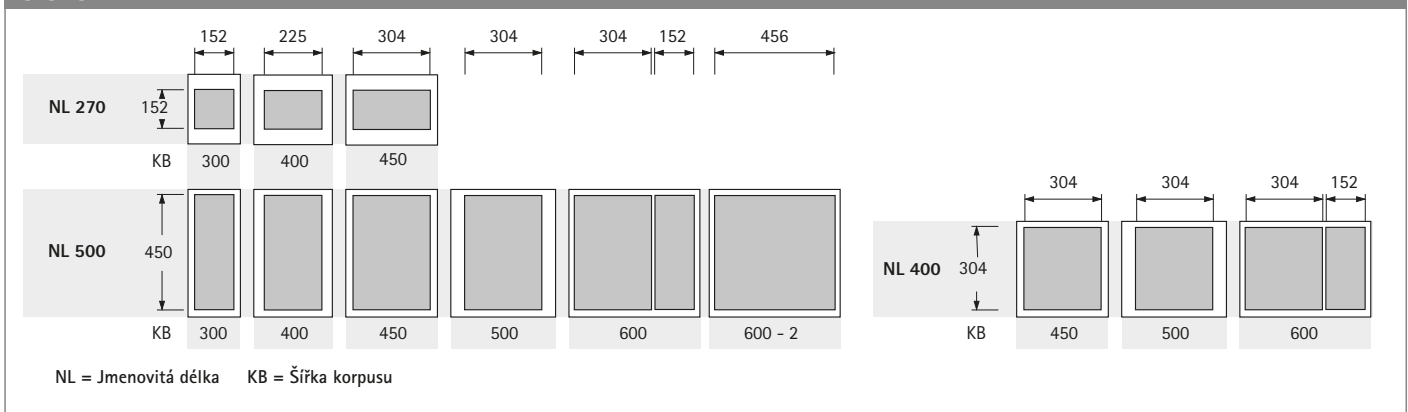
Příslušenství viz:

- ▶ Nádobky viz str. 771
- ▶ Jednotlivé prvky zásuvky ArciTech viz svazek 1
- ▶ Další příslušenství, viz str. 774

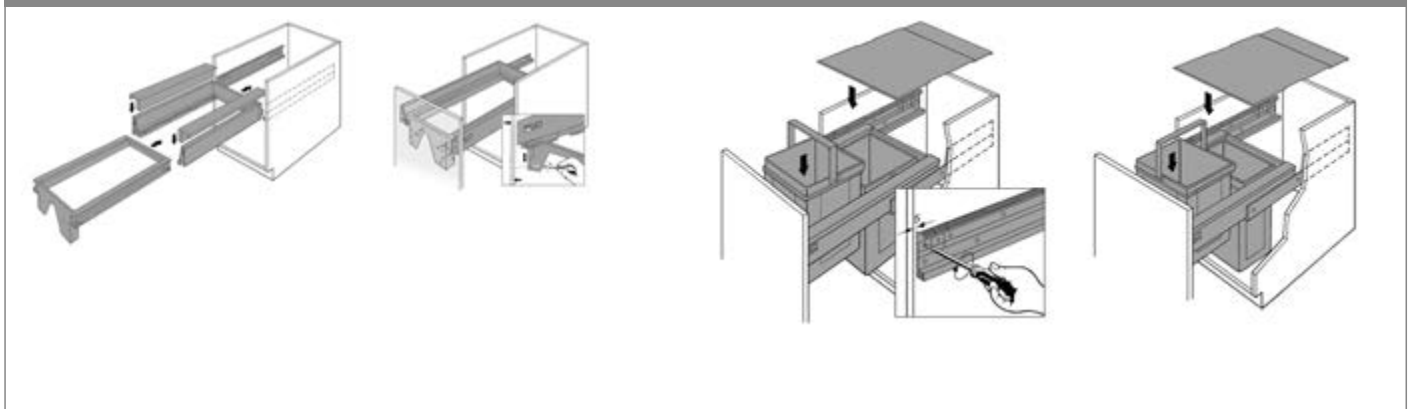
Rám ArciTech Pull

Pro šířku korpusu mm	Typ	Obj. č. / Jmenovitá délka mm			Balení
		270	400	500	
300		9 132 362		9 132 365	1 sada
400		9 132 363		9 132 366	1 sada
450		9 132 364	9 208 744	9 132 367	1 sada
500			9 208 745	9 132 368	1 sada
600			9 208 746	9 132 371	1 sada
600	600 - 2 (pro 2 x 42 l)			9 134 772	1 sada

Členění



Montáž



Systemy pro uložení odpadků

- ▶ **Systemy pro uložení odpadků v zásuvkách**
- ▶ **ArciTech Pull**



- ▶ Pro individuální osazení rámu ArciTech Pull
- ▶ Plastová nádoba se stabilním dvojitým madlem
- ▶ Všechny nádoby jsou standardně dodávány bez víka
- ▶ Víka je třeba objednat zvlášť, viz níže
- ▶ Níže uvedené výšky vík jsou celkové rozměry, výška přesahu pro všechna jednotlivá víka činí 2 mm

Příslušenství viz:

- ▶ Rám ArciTech Pull, viz str. 770

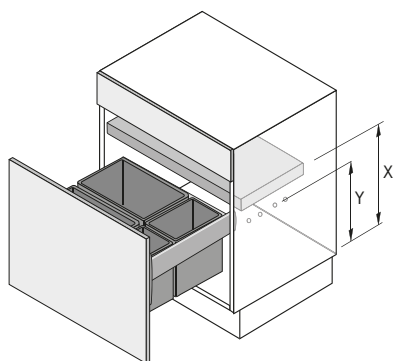
Nádoba

Výrobek	Materiál	Šířka mm	Hloubka mm	Výška mm	Obj. č.	Balení
Nádoba 5 l	Plast šedý	152	152	295	9 132 375	1 ks
Nádoba 7 l	Plast šedý	152	225	260	9 132 376	1 ks
Nádoba 8 l	Plast šedý	152	225	295	9 132 377	1 ks
Nádoba 11 l	Plast šedý	152	304	295	9 132 378	1 ks
Nádoba 15 l	Plast šedý	225	304	260	9 132 379	1 ks
Nádoba 17 l	Plast šedý	225	304	295	9 132 380	1 ks
Nádoba 29 l	Plast šedý	225	304	460	9 132 381	1 ks
Nádoba 42 l	Plast šedý	225	456	495	9 134 859	1 ks

Víko

Výrobek	Materiál	Šířka mm	Hloubka mm	Výška mm	Obj. č.	Balení
Víko 5 l	Plast šedý	152	152	21	9 132 383	1 ks
Víko 5 l	Plast zelený	152	152	21	9 132 344	1 ks
Víko 7 nebo 8 l	Plast šedý	152	225	21	9 132 384	1 ks
Víko 7 nebo 8 l	Plast zelený	152	225	21	9 132 382	1 ks
Víko 11 l	Plast šedý	152	304	21	9 132 385	1 ks
Víko 15, 17 nebo 29 l	Plast šedý	225	304	21	9 132 386	1 ks
Víko 42 l	Plast šedý	225	456	21	9 134 860	1 ks

Rozměry



Výška nádoby mm	X mm	Y mm
260	332	247
295	367	282
460	532	447
495	567	482

- ▶ **Systemy pro uložení odpadků v zásuvkách**
- ▶ **InnoTech Pull**



- ▶ Odpadkový koš nesený nahoře pro zásuvku InnoTech Atira, výška 70 mm
- ▶ Namísto dna zásuvky se vsadí rám InnoTech Pull
- ▶ Rám lze individuálně osadit různými nádobami a příslušenstvím
- ▶ Nádobu se objednávají zvlášť
- ▶ Jednotlivé prvky zásuvky InnoTech Atira je třeba objednat zvlášť
- ▶ Volitelně je také možné použít s plnovýsuvem Quadro V6 s Push to open
- ▶ Ocel, prášková barva stříbrná

Sada obsahuje:

- ▶ 1 sada, vestavný rám včetně podpěry čela a víka
- ▶ Upevňovací materiál

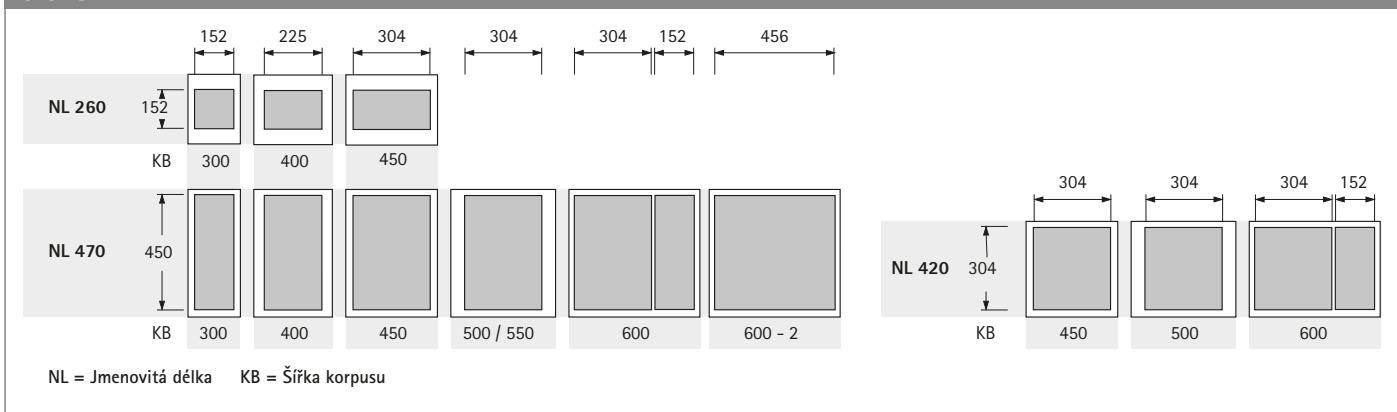
Příslušenství viz:

- ▶ Nádobu viz str. 773
- ▶ Jednotlivé prvky zásuvky InnoTech Atira viz svazek 1
- ▶ Další příslušenství, viz str. 774

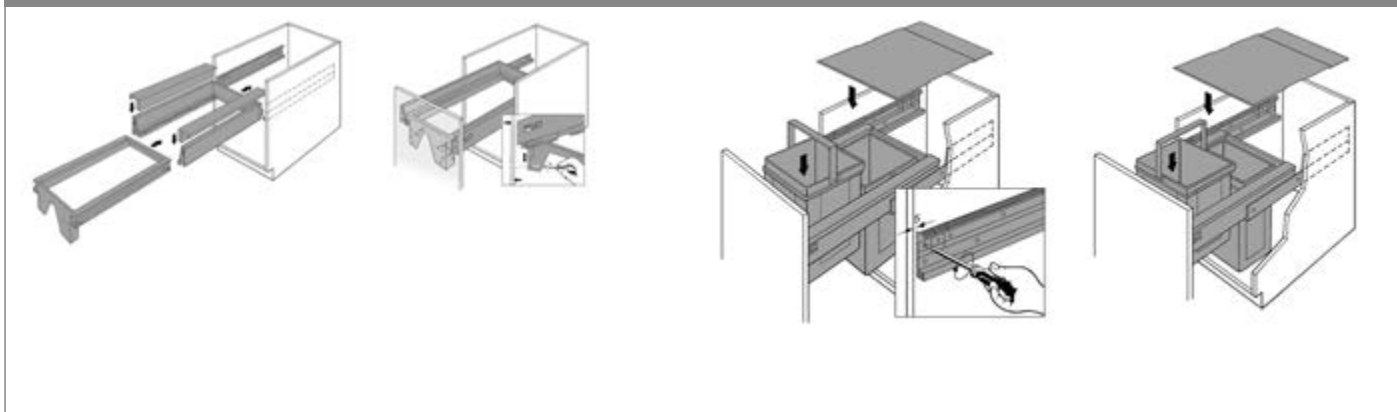
Rám InnoTech Pull

Pro šířku korpusu mm	Typ	Obj. č. / Jmenovitá délka mm			Balení
		260	420	470	
300		9 132 351		9 132 354	1 sada
400		9 132 352		9 132 355	1 sada
450		9 132 353	9 208 747	9 132 356	1 sada
500			9 208 748	9 132 357	1 sada
600			9 208 749	9 132 359	1 sada
600	600 - 2 (pro 2 x 42 l)			9 134 771	1 sada

Členění



Montáž



Systemy pro uložení odpadků

- ▶ **Systemy pro uložení odpadků v zásuvkách**
- ▶ **InnoTech Pull**



- ▶ Pro individuální osazení rámu InnoTech Pull
- ▶ Plastová nádoba se stabilním dvojitým madlem
- ▶ Všechny nádoby jsou standardně dodávány bez víka
- ▶ Víka je třeba objednat zvlášť, viz níže
- ▶ Níže uvedené výšky vík jsou celkové rozměry, výška přesahu pro všechna jednotlivá víka činí 2 mm

Příslušenství viz:

- ▶ Rám InnoTech Pull viz str. 772

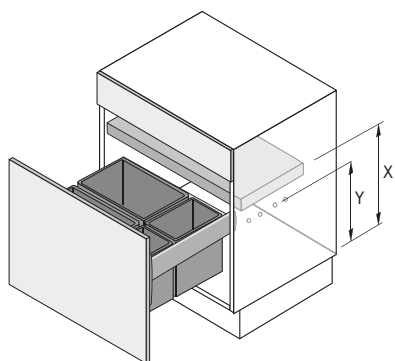
Nádoba

Výrobek	Materiál	Šířka mm	Hloubka mm	Výška mm	Obj. č.	Balení
Nádoba 5 l	Plast šedý	152	152	295	9 132 375	1 ks
Nádoba 7 l	Plast šedý	152	225	260	9 132 376	1 ks
Nádoba 8 l	Plast šedý	152	225	295	9 132 377	1 ks
Nádoba 11 l	Plast šedý	152	304	295	9 132 378	1 ks
Nádoba 15 l	Plast šedý	225	304	260	9 132 379	1 ks
Nádoba 17 l	Plast šedý	225	304	295	9 132 380	1 ks
Nádoba 29 l	Plast šedý	225	304	460	9 132 381	1 ks
Nádoba 42 l	Plast šedý	225	456	495	9 134 859	1 ks

Víko

Výrobek	Materiál	Šířka mm	Hloubka mm	Výška mm	Obj. č.	Balení
Víko 5 l	Plast šedý	152	152	21	9 132 383	1 ks
Víko 5 l	Plast zelený	152	152	21	9 132 344	1 ks
Víko 7 nebo 8 l	Plast šedý	152	225	21	9 132 384	1 ks
Víko 7 nebo 8 l	Plast zelený	152	225	21	9 132 382	1 ks
Víko 11 l	Plast šedý	152	304	21	9 132 385	1 ks
Víko 15, 17 nebo 29 l	Plast šedý	225	304	21	9 132 386	1 ks
Víko 42 l	Plast šedý	225	456	21	9 134 860	1 ks

Rozměry



Výška nádoby mm	X mm	Y mm
260	310	222
295	345	257
460	510	422
495	545	457

- ▶ Systémy pro uložení odpadků v zásuvkách
- ▶ Příslušenství ArciTech Pull a InnoTech Pull

Příslušenství ArciTech Pull a InnoTech Pull



- ▶ Vybavení pro ArciTech Pull a InnoTech Pull
- ▶ Multifunkční rám se sadou k zametání a oklepávací tyčí na kávovou sedlinu
- ▶ Praktické členění na čisticí prostředky atd.,
- ▶ Sada k zametání a členění: plast
- ▶ Oklepávací tyč: ocel

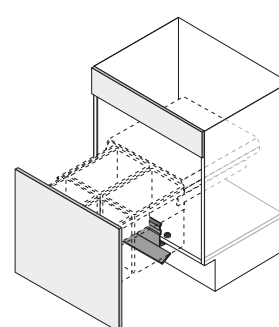
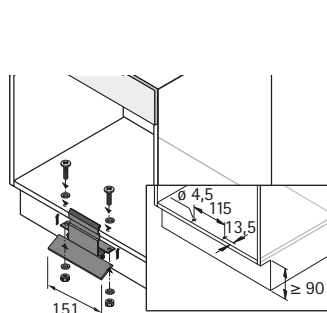
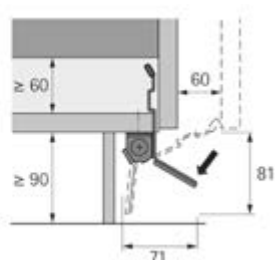
Výrobek	Obj. č.	Balení
1 Sada k zametání s oklepávací tyčí pro nádobu 11 l	9 132 391	1 sada
2 Členění pro nádobu 11 l	9 132 392	1 sada
3 Členění pro nádobu 17 l	9 132 393	1 sada

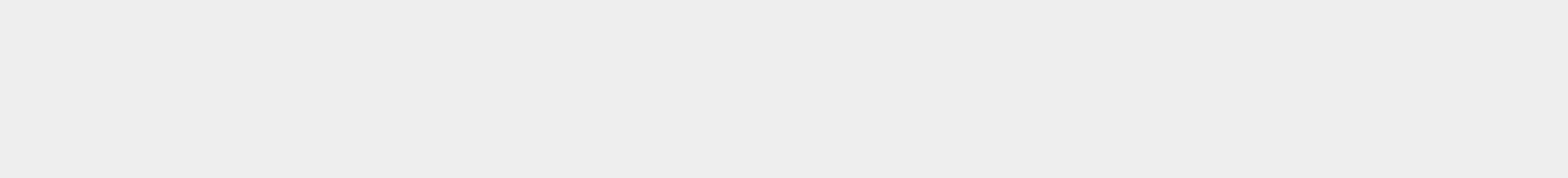
Pedál ArciTech Pull a InnoTech Pull



- ▶ Doplnkový pedál Pull
- ▶ Vhodný pro systémy ArciTech Pull a InnoTech Pull
- ▶ Elegantní design
- ▶ Nerezová ocel

Obj. č.	Balení
9 111 679	1 ks





Systémy pro uložení odpadků



- ▶ Systémy pro uložení odpadků v zásuvkách
- ▶ Base pro ArciTech

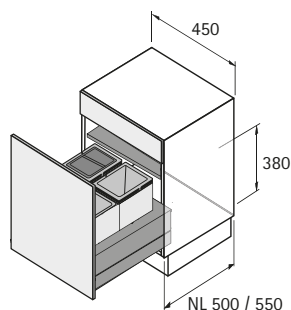


- ▶ Systém na odpadky se spodním nosným profilem pro vysoké zásuvky ArciTech, výška 186 mm, jmenovitá délka (NL) 500 nebo 550 mm
- ▶ Vestavná výška 380 mm od horní hrany dna zásuvky
- ▶ Rám se nasadí přesně na bok zásuvky ArciTech, čím se zajistí zvýšená stabilita
- ▶ Využije se osvědčené seřízení čela zásuvky ArciTech, další držáky čela nejsou zapotřebí
- ▶ Součásti ArciTech pro vysoké zásuvky je třeba objednat zvlášť
- ▶ Nástavný rám a víko, ocel, prášková barva platinově šedá
- ▶ Nádoba a samostatné víko, plast šedý

Příslušenství viz:



- ▶ ArciTech součásti pro vysoké zásuvky, viz svazek 1

Base 450 pro ArciTech



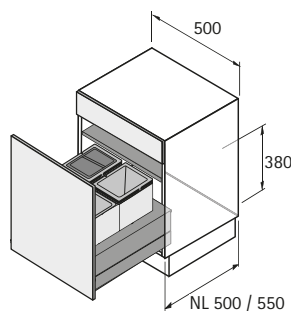
- ▶ Pro šířku korpusu 450 mm

Sada obsahuje:

- ▶ 1 ks rám
- ▶ 1 ks víko včetně podpěrek polic
- ▶ 1 ks nádoba 
- ▶ 2 ks, nádoba , z toho jedna s víkem



Jmenovitá délka mm	Obj. č.	Balení
500	9 208 774	1 sada
550	9 208 779	1 sada

Base 500 pro ArciTech



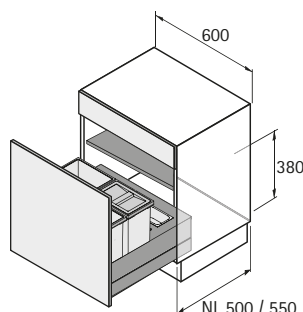
- ▶ Pro šířku korpusu 500 mm

Sada obsahuje:

- ▶ 1 ks rám
- ▶ 1 ks víko včetně podpěrek polic
- ▶ 1 ks nádoba 
- ▶ 2 ks, nádoba , z toho jedna s víkem



Jmenovitá délka mm	Obj. č.	Balení
500	9 208 776	1 sada
550	9 208 783	1 sada

Base 600 pro ArciTech



- ▶ Pro šířku korpusu 600 mm

Sada obsahuje:

- ▶ 1 ks rám
- ▶ 1 ks víko včetně podpěrek polic
- ▶ 1 ks nádoba 
- ▶ 2 ks, nádoba , z toho jedna s víkem
- ▶ 1 ks miska na kuchyňské náčiní, plast šedý
- ▶ 3 ks dělicí příčka, plast šedý

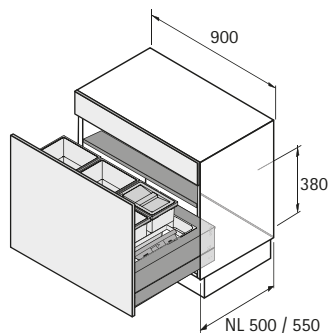
Jmenovitá délka mm	Obj. č.	Balení
500	9 208 777	1 sada
550	9 208 784	1 sada

Systemy pro uložení odpadků



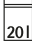
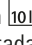
- ▶ Systemy pro uložení odpadků v zásuvkách
- ▶ Base pro ArciTech

Base 900 pro ArciTech



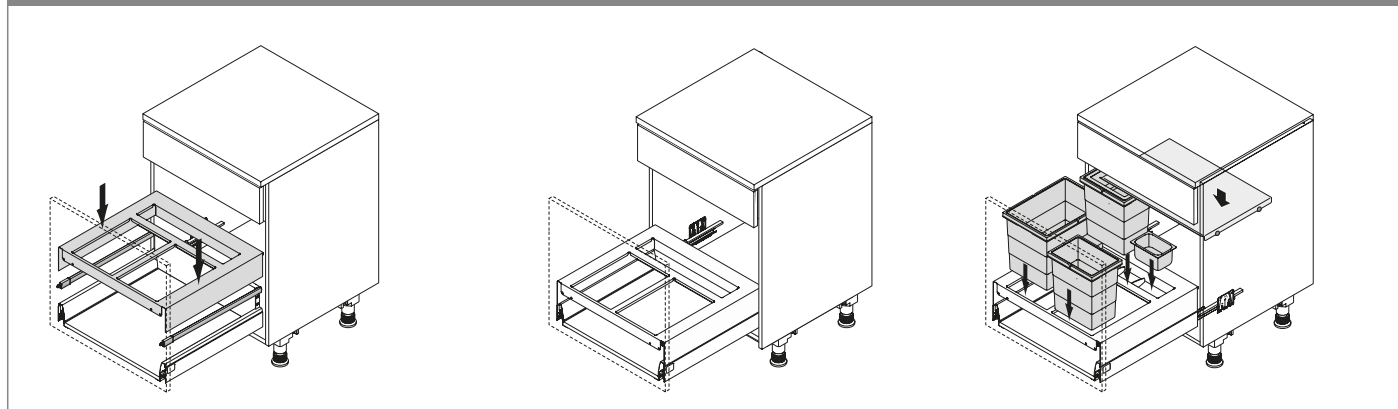
- ▶ Pro šířku korpusu 900 mm

Sada obsahuje:

- ▶ 1 ks rám
- ▶ 1 ks víko včetně podpěrek polic
- ▶ 2 ks nádoba  20l
- ▶ 2 ks, nádoba  10l, z toho jedna s víkem
- ▶ 1 zametací sada, červený plast
- ▶ 2 ks miska na kuchyňské náčiní, plast šedý
- ▶ 5 ks dělicí příčka, plast šedý

Jmenovitá délka mm	Obj. č.	Balení
500	9 208 778	1 sada
550	9 208 785	1 sada

Montáž



Systemy pro uložení odpadků

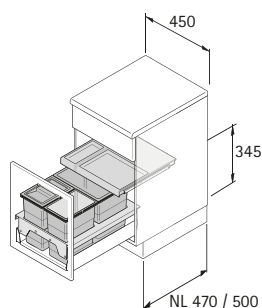


- ▶ Systémy pro uložení odpadků v zásuvkách
- ▶ InsertFlex



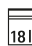
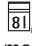
- ▶ Pro použití ve vysokých zásuvkách ArciTech, výška 186 mm nebo 218 mm, jmenovitá délka (NL) 500 mm, nebo také ve vysokých zásuvkách InnoTech Atira, výška 144 mm nebo 176 mm, jmenovitá délka 470 mm
- ▶ Vestavná výška 345 mm od horní hrany dna zásuvky
- ▶ Vestavný rám se položí na reling a zafixuje se na čelo a dno zásuvky
- ▶ Víko s částečným výsuvem nabízí další odkládací plochu
- ▶ Vestavný rám, výsuvné víko, nádoba a víko: plast šedý

InsertFlex 450



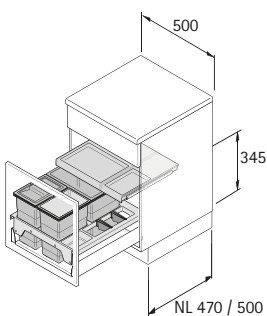
- ▶ Pro šířku skříně 450 mm

Sada obsahuje:

- ▶ 1 ks vestavný rám
- ▶ 1 ks víko s výsuvy
- ▶ 1 ks nádoba 
- ▶ 2 ks nádoba , z toho jedna s víkem
- ▶ Upevňovací materiál

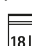

Obj. č.	Balení
9 207 638	1 sada

InsertFlex 500



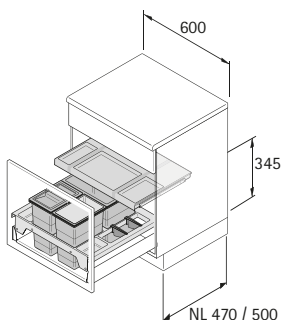
- ▶ Pro šířku skříně 500 mm

Sada obsahuje:

- ▶ 1 ks vestavný rám s přihrádkou
- ▶ 1 ks víko s výsuvy
- ▶ 1 ks nádoba 
- ▶ 2 ks nádoba , z toho jedna s víkem
- ▶ Upevňovací materiál a 2 ks dělicí přepážka

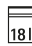
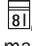
Obj. č.	Balení
9 207 641	1 sada

InsertFlex 600



- ▶ Pro šířku skříně 600 mm

Sada obsahuje:

- ▶ 1 ks vestavný rám se 2 přihrádkami, vpravo a vlevo
- ▶ 1 ks víko s výsuvy
- ▶ 1 ks nádoba 
- ▶ 2 ks nádoba , z toho jedna s víkem
- ▶ Upevňovací materiál a 4 kusy dělicí přepážky

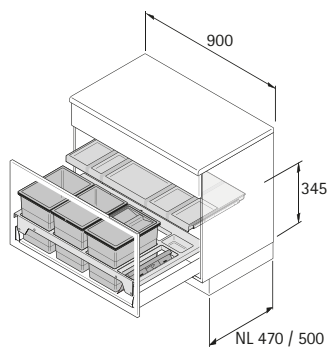
Obj. č.	Balení
9 207 642	1 sada

Systemy pro uložení odpadků




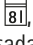
- ▶ Systémy pro uložení odpadků v zásuvkách
- ▶ InsertFlex

InsertFlex 900



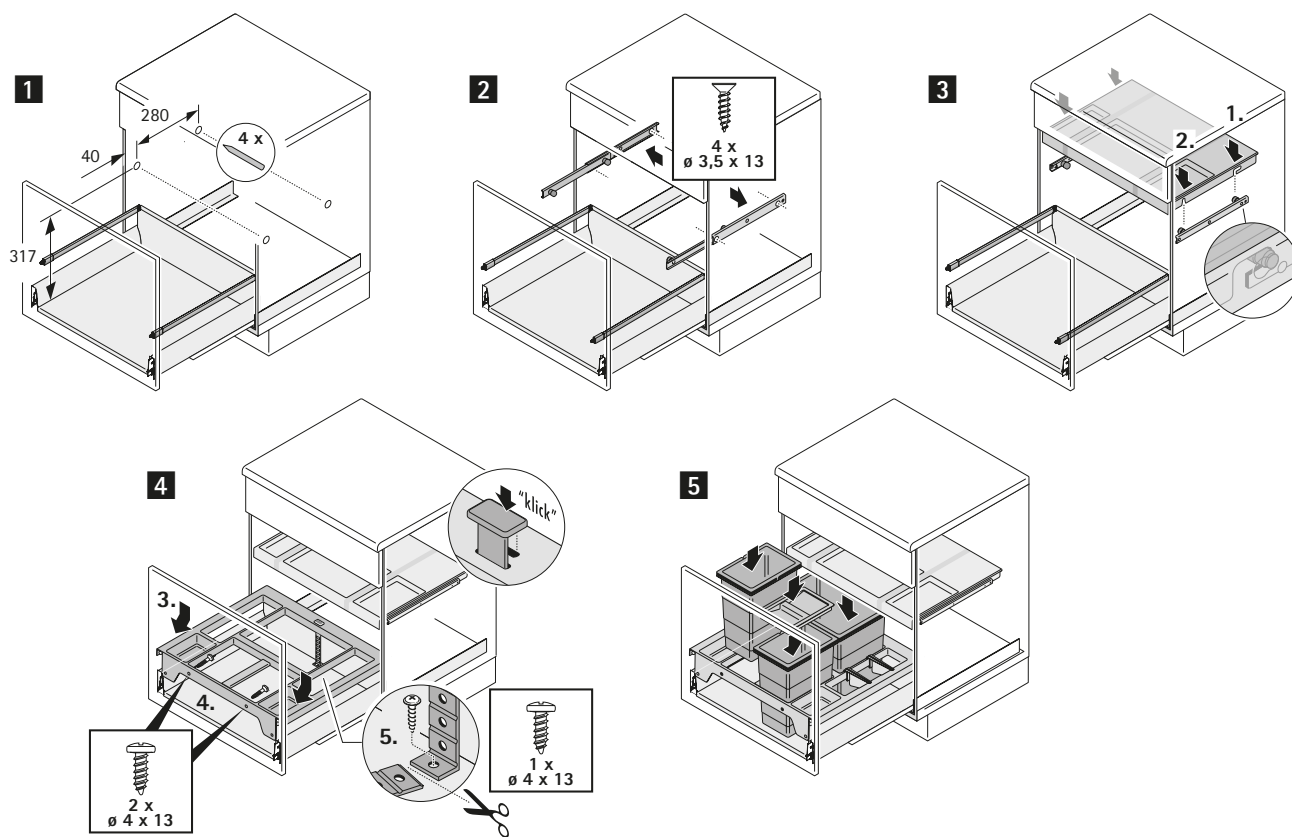
▶ Pro šířku skříně 900 mm

Sada obsahuje:

- ▶ 1 ks vestavný rám s 1 přihrádkou vzadu
- ▶ 1 ks víko s výsuvy
- ▶ 2 ks nádoba 
- ▶ 2 ks nádoba , z toho jedna s víkem
- ▶ 1 zametací sada, červený plast
- ▶ Upevňovací materiál a 3 ks dělicí přepážka

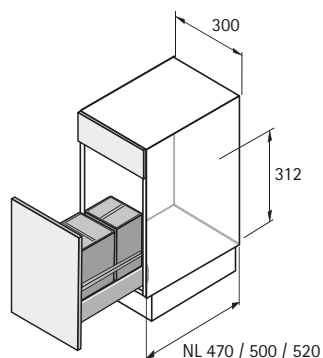
Obj. č.	Balení
9 207 644	1 sada

Montáž



- ▶ **Systemy pro uložení odpadků v zásuvkách**
- ▶ **Bin.it Vario**

Bin.it Vario 300



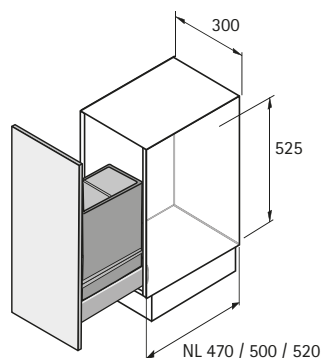
- ▶ K postavení do vysoké zásuvky např. pro InnoTech Atira, jmenovité délky (NL) 470 i 520 mm nebo pro ArciTech, jmenovitá délka (NL) 500 mm
- ▶ Pro šířku skříně 300 mm
- ▶ Objem 25 litrů
- ▶ Vestavná výška 312 mm
- ▶ Rozměry přířezu vložené desky
max. šířka 220 mm, max. hloubka 565 mm
min. šířka 205 mm, min. hloubka 400 mm
- ▶ Vložená deska, nádoba a víko, plast šedý

Sada obsahuje:

- ▶ 2 ks nádoba s víkem +
- ▶ 1 ks vložka

Obj. č.	Balení
9 207 645	1 sada

Bin.it Vario 300 - 40 L



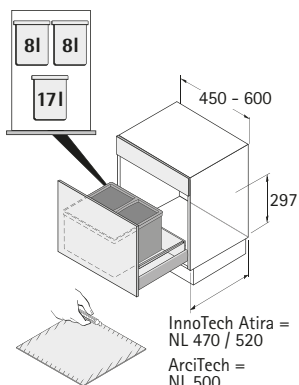
- ▶ K postavení do vysoké zásuvky např. pro InnoTech Atira, jmenovité délky (NL) 470 i 520 mm nebo pro ArciTech, jmenovitá délka (NL) 500 mm
- ▶ Pro šířku skříně 300 mm
- ▶ Objem 40 litrů
- ▶ Vestavná výška 525 mm
- ▶ Rozměry přířezu vložené desky
max. šířka 220 mm, max. hloubka 565 mm
min. šířka 205 mm, min. hloubka 400 mm
- ▶ Vložená deska, nádoba a víko, plast šedý

Sada obsahuje:

- ▶ 1 ks nádoba s víkem
- ▶ 1 ks vložka

Obj. č.	Balení
9 207 649	1 sada

Bin.it Vario 450 - 600



- ▶ K postavení do vysoké zásuvky např. pro InnoTech Atira, jmenovité délky (NL) 470 i 520 mm nebo pro ArciTech, jmenovitá délka (NL) 500 mm
- ▶ Pro šířku skříně 450 - 600 mm díky přířiznutí protiskluzové vložené rohože
- ▶ Objem 33 litrů
- ▶ Vestavná výška 297 mm
- ▶ Rozměry pro přířez rohože:
max. šířka 565 mm, max. hloubka 565 mm
min. šířka 311 mm, min. hloubka 456 mm
- ▶ Vložená rohož, nádoba a víko: plast šedý

Sada obsahuje:

- ▶ 3 ks nádoba s víkem + +
- ▶ 1 ks vložená rohož

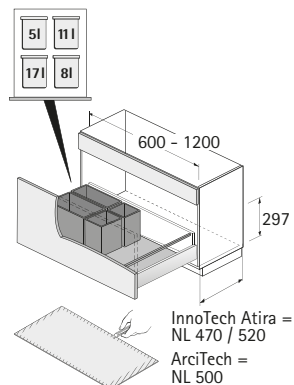
Obj. č.	Balení
9 105 101	1 sada

Systemy pro uložení odpadků



- ▶ Systémy pro uložení odpadků v zásuvkách
- ▶ Bin.it Vario

Bin.it Vario 600 - 1200



- ▶ K postavení do vysoké zásuvky např. pro InnoTech Atira, jmenovité délky (NL) 470 i 520 mm nebo pro ArciTech, jmenovitá délka (NL) 500 mm
- ▶ Pro šířku skříně 600 - 1200 mm díky přířiznutí protiskluzové vložené rohože
- ▶ Objem 41 litrů
- ▶ Vestavná výška 297 mm
- ▶ Rozměry pro přířez rohože:
max. šířka 1125 mm, max. hloubka 565 mm
mix. šířka 468 mm, mix. hloubka 456 mm
- ▶ Vložená rohož, nádoba a víko: plast šedý

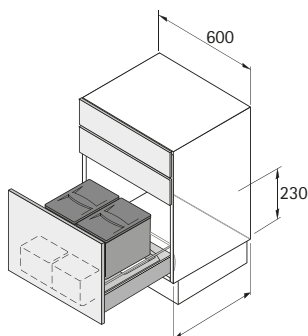
Sada obsahuje:

- ▶ 4 ks nádoba s víkem + +
- ▶ 1 ks vložená rohož

Obj. č.	Balení
9 079 921	1 sada

- ▶ Systémy pro uložení odpadků v zásuvkách
- ▶ Bin.it Flex


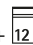
Bin.it Flex 600



ArciTech = NL 450 / 500
InnoTech Atira = NL 470

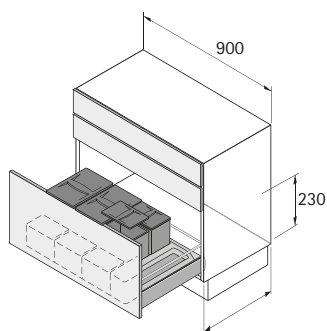
- ▶ K postavení do vysoké zásuvky např. ArciTech, jmenovitá délka (NL) 450 i 500 mm nebo pro InnoTech Atira, jmenovitá délka (NL) 470 mm
- ▶ Pro šířku skříně 600 mm
- ▶ Objem 24 litrů
- ▶ Vestavná výška 230 mm od horní hrany dna zásuvky
- ▶ Vloženou vanu lze přiříznout, rozměry pro přířez: max. šířka 540 mm, max. hloubka 490 mm min. šířka 503 mm, min. hloubka 422 mm
- ▶ Vložená vana, nádoba a víko: plast šedý
- ▶ Odkládací misky: plast průsvitný

Sada obsahuje:

- ▶ 2 ks nádoba s víkem  + 
- ▶ 2 ks odkládací miska
- ▶ 1 ks vložená vana

Obj. č.	Balení
9 132 349	1 sada


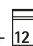
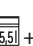

Bin.it Flex 900



ArciTech = NL 450 / 500
InnoTech Atira = NL 470

- ▶ K postavení do vysoké zásuvky např. ArciTech, jmenovitá délka (NL) 450 i 500 mm nebo pro InnoTech Atira, jmenovitá délka (NL) 470 mm
- ▶ Pro šířku skříně 900 mm
- ▶ Objem 35 litrů
- ▶ Vestavná výška 230 mm od horní hrany dna zásuvky
- ▶ Vloženou vanu lze přiříznout, rozměry pro přířez: max. šířka 840 mm, max. hloubka 490 mm min. šířka 803 mm, min. hloubka 422 mm
- ▶ Vložená vana, nádoba a víko: plast šedý
- ▶ Odkládací misky: plast průsvitný

Sada obsahuje:

- ▶ 4 ks nádoba s víkem  +  +  + 
- ▶ 3 ks, odkládací miska
- ▶ 1 ks vložená vana

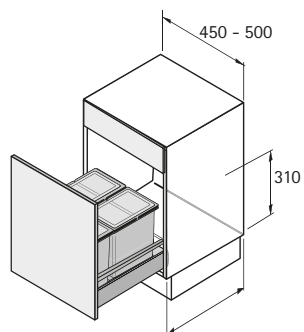
Obj. č.	Balení
9 132 350	1 sada

Systemy pro uložení odpadků

- ▶ Systémy pro uložení odpadků v zásuvkách
- ▶ Bin.it Smart



Bin.it Smart 450 / 500



ArciTech = NL 500 / 550
InnoTech Atira = NL 470 / 520

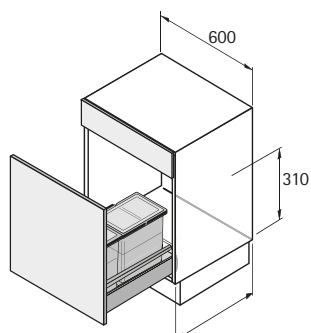
- ▶ K postavení do vysoké zásuvky např. ArciTech, jmenovitá délka (NL) 500 i 550 mm nebo pro InnoTech Atira, jmenovitá délka (NL) 470 nebo 520 mm
- ▶ Pro šířku skříně 450 mm nebo 500 mm
- ▶ Objem 32 litrů
- ▶ Vestavná výška 310 mm od horní hrany dna zásuvky
- ▶ Vloženou vanu lze přiříznout, rozměry pro přířez: max. šířka 462 mm, max. hloubka 550 mm min. šířka 300 mm, min. hloubka 440 mm
- ▶ Vložená vana a víko: šedý plast, plastová nádoba: antracit

Sada obsahuje:

- ▶ 3 ks nádoba s víkem + +
- ▶ 1 ks vložená vana

Obj. č.	Balení
9 208 750	1 sada

Bin.it Smart 600



ArciTech = NL 500 / 550
InnoTech Atira = NL 470 / 520

- ▶ K postavení do vysoké zásuvky např. ArciTech, jmenovitá délka (NL) 500 i 550 mm nebo pro InnoTech Atira, jmenovitá délka (NL) 470 nebo 520 mm
- ▶ Pro šířku skříně 600 mm
- ▶ Objem 32 litrů
- ▶ Volný prostor ve vložené vaně poskytuje místo pro čisticí prostředky nebo zde může být jako alternativa vložena doplňková nádoba 16 litrů
- ▶ Vestavná výška 310 mm od horní hrany dna zásuvky
- ▶ Vloženou vanu lze přiříznout, rozměry pro přířez: max. šířka 562 mm, max. hloubka 550 mm min. šířka 452 mm, min. hloubka 440 mm
- ▶ Vložená vana a víko: šedý plast, plastová nádoba: antracit

Sada obsahuje:

- ▶ 3 ks nádoba s víkem + +
- ▶ 1 ks vložená vana

Obj. č.	Balení
9 208 752	1 sada

- ▶ Systémy pro uložení odpadu v zásuvkách
- ▶ Víko Bin.it Universal, Bin.it Duo I

Víko Bin.it Universal



- ▶ Volitelné víko pro montáž mezi boky korpusu
- ▶ Lze kombinovat se systémy Bin.it Vario, Bin.it Flex a Bin.it Smart
- ▶ Nosné lišty se upevňují na korpus, poté se víko nasadí na nosné lišty a spojí se s nimi.
- ▶ Pro tloušťky boků korpusu 16, 18 a 19 mm
- ▶ Víko: šedý plast, nosné lišty: ocel, prášková barva stříbrná

Sada obsahuje:

- ▶ 1 ks víko, hloubka 468 mm
- ▶ 1 pár nosná lišta, délka 493 mm
- ▶ Upevňovací materiál

Pro šířku korpusu mm	Šířka x hloubka x výška mm	Obj. č.	Balení
450	409 x 493 x 20	9 208 760	1 sada
500	459 x 493 x 20	9 208 761	1 sada
600	559 x 493 x 20	9 208 762	1 sada

Bin.it Duo I

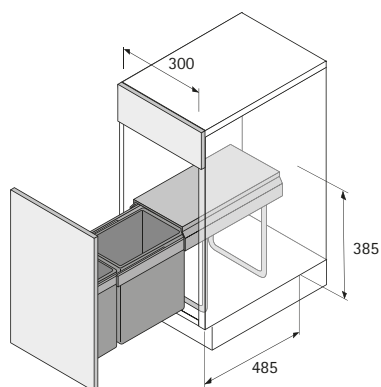


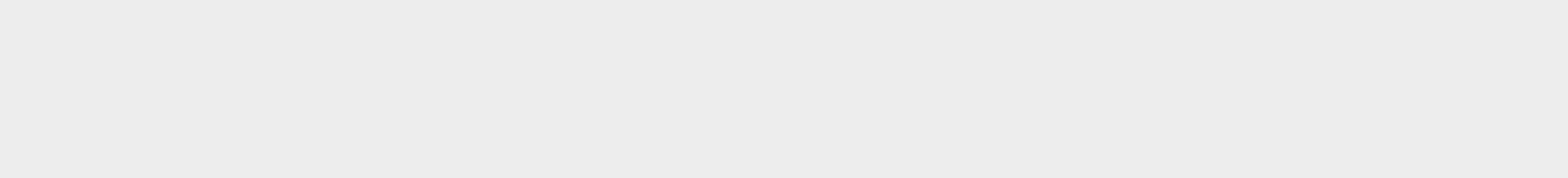
- ▶ Plnovýsuv
- ▶ Pro šířku skříně min. 300 mm
- ▶ Objem 30 litrů
- ▶ Snadná a rychlá montáž na dno korpusu
- ▶ S uchycením čela
- ▶ Šířka 254 mm
- ▶ Hloubka 485 mm
- ▶ Výška 385 mm

Sada obsahuje:

- ▶ 2 ks nádoba s víkem 20 l + 10 l
- ▶ 1 ks vestavný rám s plnovýsuvem včetně uchycení čela

Výrobek	Obj. č.	Balení
1 Nádoba nerezová ocel víko plast černý	0 049 477	1 sada
2 Nádoba a víko plast šedý	0 049 476	1 sada





Systemy pro uložení odpadu

► Náhradní nádoby a víka

► Přehled

Frame pro ArciTech

Strana katalogu	Pro systém	Pro obj. č.	Náhradní nádoby, víka	Š x H x V mm	Obj. č.	Balení
768 - 769	Frame pro ArciTech	9 208 773	2,5 l, plast šedý	155 x 110 x 220	9 208 791	1 ks
768 - 769	Frame pro ArciTech	9 208 769, 9 208 770, 9 208 771, 9 208 772, 9 208 773	10 l, plast šedý	226 x 156 x 350	9 208 786	1 ks
768 - 769	Frame pro ArciTech	9 208 769	12 l, plast šedý	320 x 141 x 350	9 208 787	1 ks
768 - 769	Frame pro ArciTech	9 208 766, 9 208 771, 9 208 772	14 l, plast šedý	320 x 156 x 350	9 208 789	1 ks
768 - 769	Frame pro ArciTech	9 208 770, 9 208 773	20 l, plast šedý	320 x 226 x 350	9 208 790	1 ks

Upozornění: Všechny náhradní nádoby jsou dodávány bez víka.

ArciTech Pull, InnoTech Pull

Strana katalogu	Pro systém	Pro obj. č.	Náhradní nádoby, víka	Š x H x V mm	Obj. č.	Balení
770 - 773	ArciTech Pull, InnoTech Pull	různé	5 l, plast šedý	152 x 152 x 295	9 132 375	1 ks
770 - 773	ArciTech Pull, InnoTech Pull	9132375	Víko 5 l, Plast šedý	152 x 152 x 21	9 132 383	1 ks
770 - 773	ArciTech Pull, InnoTech Pull	9132375	Víko 5 l, Plast zelený	152 x 152 x 21	9 132 344	1 ks
770 - 773	ArciTech Pull, InnoTech Pull	různé	7 l, plast šedý	152 x 225 x 260	9 132 376	1 ks
770 - 773	ArciTech Pull, InnoTech Pull	různé	8 l, plast šedý	152 x 225 x 295	9 132 377	1 ks
770 - 773	ArciTech Pull, InnoTech Pull	9 132 376, 9 132 377	Víko 7 / 8 l, Plast šedý	152 x 225 x 21	9 132 384	1 ks
770 - 773	ArciTech Pull, InnoTech Pull	9 132 376, 9 132 377	Víko 7 / 8 l, Plast zelený	152 x 225 x 21	9 132 382	1 ks
770 - 773	ArciTech Pull, InnoTech Pull	různé	11 l, plast šedý	152 x 304 x 295	9 132 378	1 ks
770 - 773	ArciTech Pull, InnoTech Pull	9 132 378	Víko 11 l, Plast šedý	152 x 304 x 21	9 132 385	1 ks
770 - 773	ArciTech Pull, InnoTech Pull	různé	15 l, plast šedý	225 x 304 x 260	9 132 379	1 ks
770 - 773	ArciTech Pull, InnoTech Pull	různé	17 l, plast šedý	225 x 304 x 295	9 132 380	1 ks
770 - 773	ArciTech Pull, InnoTech Pull	různé	29 l, plast šedý	225 x 304 x 460	9 132 381	1 ks
770 - 773	ArciTech Pull, InnoTech Pull	9 132 379, 9 132 380, 9 132 381	Víko 15 / 17 / 29 l, plast šedý	225 x 304 x 21	9 132 386	1 ks
770 - 773	ArciTech Pull, InnoTech Pull	9 134 772, 9 134 771	42 l, plast šedý	225 x 456 x 495	9 134 859	1 ks
770 - 773	ArciTech Pull, InnoTech Pull	9 134 859	Víko 42 l, plast šedý	225 x 456 x 21	9 134 860	1 ks

Upozornění: Všechny náhradní nádoby jsou dodávány bez víka.

Systemy pro uložení odpadu

► Náhradní nádoby a víka

► Přehled

Base pro ArciTech

Strana katalogu	Pro systém	Pro obj. č.	Náhradní nádoby, víka	Š x H x V mm	Obj. č.	Balení
776 - 777	Base pro ArciTech	9 208 774, 9 208 776, 9 208 777, 9 208 778, 9 208 779, 9 208 783, 9 208 784, 9 208 785	10 l, plast šedý	226 x 156 x 350	9 208 786	1 ks
776 - 777	Base pro ArciTech	9 208 774, 9 208 776, 9 208 777, 9 208 778, 9 208 779, 9 208 783, 9 208 784, 9 208 785	20 l, plast šedý	320 x 226 x 350	9 208 790	1 ks

Upozornění: Všechny náhradní nádoby jsou dodávány bez víka.

InsertFlex

Strana katalogu	Pro systém	Pro obj. č.	Náhradní nádoby, víka	Š x H x V mm	Obj. č.	Balení
778 - 779	InsertFlex	9 207 638, 9 207 641, 9 207 642, 9 207 644	8 l, plast šedý	226 x 156 x 295	9 207 651	1 ks
778 - 779	InsertFlex	9 207 638, 9 207 641, 9 207 642, 9 207 644	18 l, plast šedý	320 x 226 x 295	9 207 652	1 ks
778 - 779	InsertFlex	9 207 638, 9 207 641, 9 207 642, 9 207 644	Víko 8 l, plast šedý	226 x 156 x 15	9 207 653	1 ks

Upozornění: Všechny náhradní nádoby jsou dodávány bez víka.



Úložný prostor na výšku.

Do vysokých skříní lze umístit mnoho zásob, ale i neskladných předmětů jako košťata a vysavače. Díky kování Hettich lze velmi efektivně využít úložný prostor ve vysokých skříních: pro praktické skladování zásob nebo jako klasická skříň s praktickým vybavením na úklidové potřeby. Úložný prostor je optimálně využíván u každé varianty. Všechny zásoby a potřeby jsou uloženy přehledně a v dosahu.

Systemy kování pro kuchyně

- ▶ Vybavení vysoké skříně
- ▶ Přehled



Dispensa 90°

790 - 796



Výsuvy pro speciální použití
Kulisový výsuv Quadro Big Duplex

797 - 799



- Výsuvný rám s integrovaným tlumením Silent System
- S rychlomontážním systémem ClickFixx
- Pro přístup k obsahu z obou stran
- Plnovýsuv nebo částečný výsuv
- Obsah skříně uložen přehledně a prostorově úsporně
- Volitelně lze kombinovat s elektromechanickým systémem otevírání eTouch

Nosný rám

- Včetně tlumení Silent System
- Výška seřiditelná o 400 mm
- Lze použít pro šířky skříní 300 a 400 mm
- Minimální světlá hloubka korpusu 500 mm
- Výsuv, police a koše je třeba objednat zvlášť
- Ocel, prášková barva

Sada obsahuje:

- 1 ks výškově nastavitelný nosný rám
- 2 ks výškově seřiditelná čelní lišta
- 2 ks držák čela

Příslušenství viz:

- Výsuvy, tlumení otevírání a eTouch, viz str. 791
- Police, koše a další příslušenství, viz str. 793 - 796



Výškově nastavitelný nosný rám

Minimální světlá šířka korpusu mm	Světlá výška korpusu mm	Výška rámu mm	Počet polic nebo košů	Obj. č. / Barva		Balení
				bílá	stříbrná	
262	1200 - 1600	1145 - 1545	4 - 5	9 117 215	9 117 198	1 sada
262	1600 - 2000	1545 - 1945	5 - 6	9 117 216	9 117 200	1 sada
262	1900 - 2300	1845 - 2245	6	9 117 217	9 117 211	1 sada
362	1200 - 1600	1145 - 1545	4 - 5	9 117 218	9 117 212	1 sada
362	1600 - 2000	1545 - 1945	5 - 6	9 117 219	9 117 213	1 sada
362	1900 - 2300	1845 - 2245	6	9 117 220	9 117 214	1 sada

Plnovýsuv



- Včetně tlumení Silent System
- S rychlomontážním systémem ClickFixx
- Pro středem vedený nosný rám Dispensa 90°
- Nosnost 100 kg
- Dráha výsuvu 470 mm
- Ocel, prášková barva

Barva	Obj. č.	Balení
bílá	9 117 222	1 sada
stříbrná	9 117 223	1 sada

Tlumení otvírání pro plnovýsuv



- Volitelné tlumení otvírání
- Snadno se naklapne na dolní výsuv
- Lze použít na plnovýsuvce Dispensa, obj. č. 9 117 222 a 9 117 223

Obj. č.	Balení
9 162 402	1 sada

Částečný výsuv



- Pro středem vedený nosný rám Dispensa 90°
- S rychlomontážním systémem ClickFixx
- Nosnost 100 kg
- Dráha výsuvu 370 mm
- Ocel se stříbrnou práškovou barvou

Obj. č.	Balení
9 117 221	1 sada

Elektromechanický systém otvírání eTouch



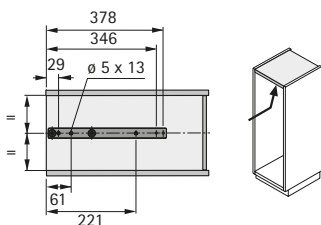
- Aktivuje se mírným tlakem na čelo skříně
- Lze doplnit k plnovýsuvům Dispensa, obj. č. 9 117 222 a 9 117 223
- Těleso plast šedý
- Se zástrčkou EU-DIN

Obj. č.	Balení
9 184 317	1 sada

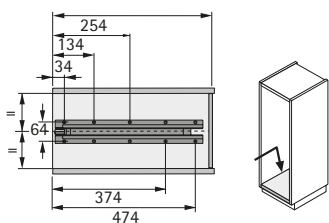
Rozměry

Dispensa s částečným výsuvem – 100 kg

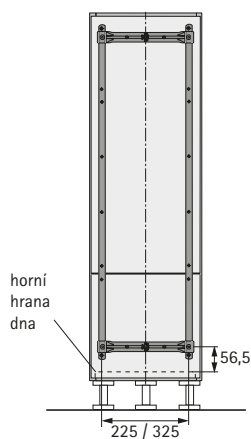
Horní vedení



Dolní výsuv

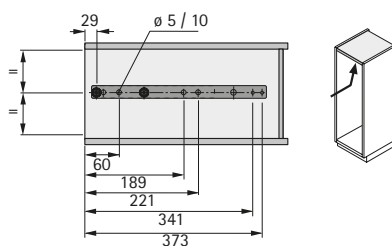


Držáky čela a čelní lišty

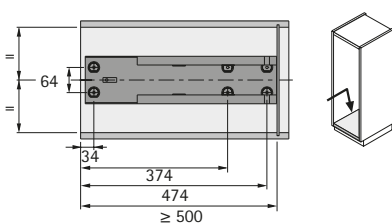


Dispensa s plnovýsuvem – 100 kg

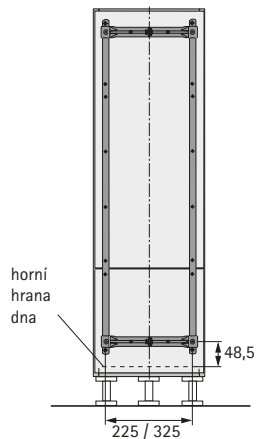
Horní vedení



Dolní výsuv

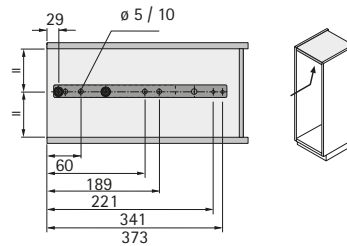


Držáky čela a čelní lišty

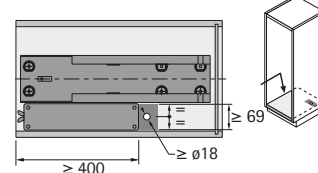


Dispensa s plnovýsuvem – 100 kg s eTouch

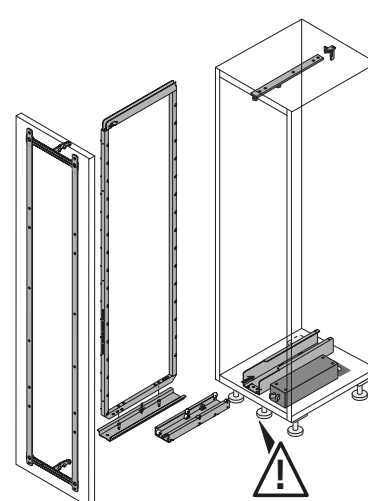
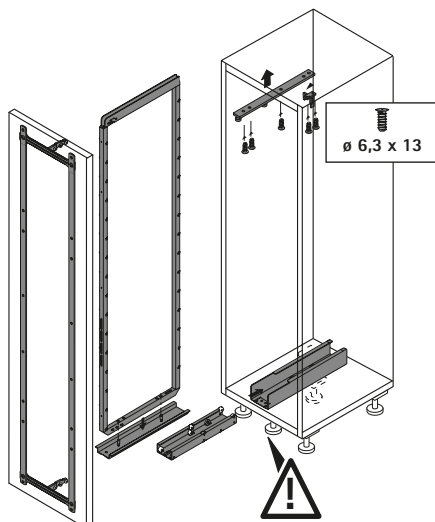
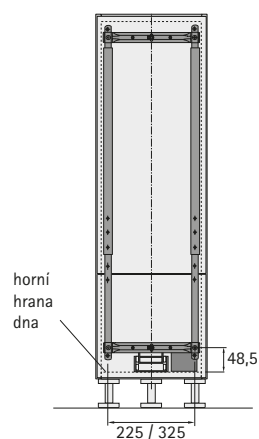
Horní vedení



Dolní výsuv



Držáky čela a čelní lišty



Vybavení vysoké skříně

- ▶ Dispensa 90°
- ▶ Příslušenství

Stabilizátor pro čela s rámem



- ▶ Nutné při použití čel s rámem
- ▶ Ocel, prášková barva

Pro šířku korpusu mm	Obj. č. / Barva		Balení
	bílá	stříbrná	
300	9 080 055	0 070 798	1 ks
400	9 080 059	0 070 799	1 ks

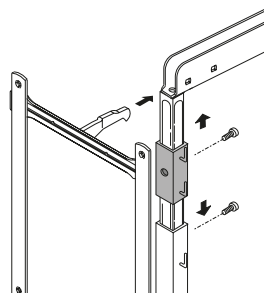
Stabilizátor



- ▶ Pro použití nezávislé na poloze
- ▶ Lze použít volitelně
- ▶ Ocel, prášková barva

Barva	Obj. č.	Balení
stříbrná	0 070 800	1 ks
bílá	9 080 064	1 ks

Držák na koš pro výškově seřiditelný rám



- ▶ Optimální využití prostoru v oblasti seřízení výšky nosného rámu
- ▶ Výška 125 mm
- ▶ Ocel, prášková barva

Sada obsahuje:

- ▶ 2 ks držák na koš

Barva	Obj. č.	Balení
stříbrná	0 074 848	1 sada
bílá	9 080 073	1 sada

- ▶ Dispensa 90°
- ▶ Police a koše

Závěsné police Arena STYLE s protiskluzovou úpravou



- ▶ Pro zavěšení do nosného rámu
- ▶ Dřevěná police potažená bílou melaminovou fólií se speciálním protiskluzovým lakem
- ▶ Ocelový reling chromovaný

Pro šířku korpusu mm	Šířka x hloubka x výška mm	Obj. č.	Balení
300	250 x 462 x 93	9 080 084	1 ks
400	350 x 462 x 93	9 080 089	1 ks

Závěsné police Arena CLASSIC s protiskluzovou úpravou



- ▶ Pro zavěšení do nosného rámu
- ▶ Dřevěná police potažená bílou melaminovou fólií se speciálním protiskluzovým lakem
- ▶ Ocelový reling

Pro šířku korpusu mm	Š x H x V mm	Obj. č. / Povrchová úprava		Balení
		prášková barva stříbrná	chromovaná	
300	250 x 462 x 106	9 082 247	0 013 907	1 ks
400	350 x 462 x 106	9 082 249	0 013 908	1 ks

Závěsné koše s trojitým relingem



- ▶ Pro zavěšení do nosného rámu
- ▶ S trojitým relingem
- ▶ Ocel chromovaná

Příslušenství viz:

- ▶ Vložky na dno, viz str. 795

Pro šířku korpusu mm	Šířka x hloubka x výška mm	Obj. č.	Balení
300	250 x 467 x 110	0 013 909	1 ks
400	350 x 467 x 110	0 013 910	1 ks

Závěsné koše s dvojitým relingem



- ▶ Pro zavěšení do nosného rámu
- ▶ S dvojitým relingem
- ▶ Ocel chromovaná nebo prášková barva stříbrná

Příslušenství viz:

- ▶ Vložky na dno, viz str. 795

Pro šířku korpusu mm	Š x H x V mm	Obj. č. / Povrchová úprava		Balení
		prášková barva stříbrná	chromovaná	
300	250 x 467 x 110	9 080 077	0 073 564	1 ks
400	350 x 467 x 110	9 080 079	0 073 565	1 ks

Vybavení vysoké skříně

- ▶ Dispensa 90°
- ▶ Koše a příslušenství

Koše na láhve



- ▶ Pro zavěšení do nosného rámu
- ▶ S dvojitým relingem a pevným členěním
- ▶ Ocel

Pro šířku korpusu mm	Š x H x V mm	Obj. č. / Povrchová úprava		Balení
		prášková barva stříbrná	chromovaná	
300	250 x 467 x 110	9 082 250	0 070 803	1 ks
400	350 x 467 x 110	9 082 251	0 070 804	1 ks

Vložky



- ▶ Pro vložení do závěsných košů
- ▶ Plast bílý

Pro šířku korpusu mm	Šířka x hloubka x výška mm	Obj. č.	Balení
300	238 x 450 x 12	0 070 801	1 ks
400	338 x 450 x 12	0 070 802	1 ks

Dělicí tyč



- ▶ Ocel
- ▶ Adaptér, plast černý

Pro šířku korpusu mm	Provedení	Obj. č. / Povrchová úprava		Balení
		prášková barva stříbrná	chromovaná	
300	CLASSIC	9 082 236	0 049 248	1 ks
400	CLASSIC	9 082 239	0 049 249	1 ks
300	STYLE		9 079 797	1 ks
400	STYLE		9 079 798	1 ks

Vybavení vysoké skříně

- ▶ Dispensa 90°
- ▶ Systém pro skříně na potraviny

Sada dóz na potraviny



- ▶ Sada dóz na potraviny pro zavěšení do nosného rámu Dispensa 90°
- ▶ Na každou úroveň v nosném rámu je možno jako doplnění k závěsné polici nebo koši zavěsit dvě sady dóz na potraviny
- ▶ Lze doplnit dodatečně

Sada obsahuje:

- ▶ 1 ks nosný prvek, hliník se stříbrnou práškovou barvou
- ▶ 4 ks dóza na potraviny à 1,2 l s otvorem pro sypaní, plast průsvitný s šedým plastovým víkem

Obj. č.	Balení
0 041 171	1 sada

Sada misek na potraviny



- ▶ Sada misek na potraviny pro zavěšení do nosného rámu Dispensa 90°
- ▶ Na každou úroveň v nosném rámu je možno jako doplnění k závěsné polici nebo závěsnému koši zavěsit dvě sady misek na potraviny
- ▶ Lze doplnit dodatečně

Sada obsahuje:

- ▶ 1 ks nosný prvek, hliník se stříbrnou práškovou barvou
- ▶ 2 ks otevřená miska na potraviny, plast průhledný
- ▶ 1 ks zásuvný dělicí prvek, plast průhledný

Obj. č.	Balení
0 041 172	1 sada

Sada Orgabox



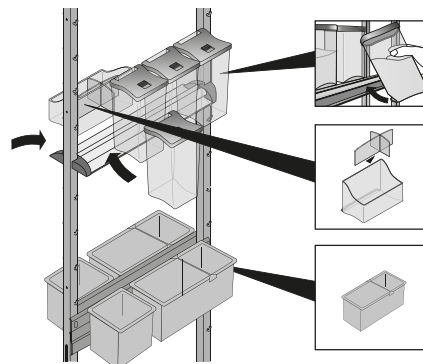
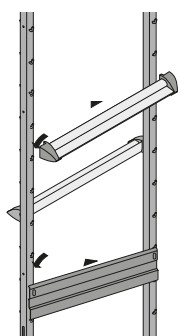
- ▶ Sada Orgabox pro zavěšení do nosného rámu Dispensa 90°
- ▶ Na každou úroveň v nosném rámu je možno jako doplnění k závěsné polici nebo závěsnému koši zavěsit sadu Orgabox
- ▶ Lze doplnit dodatečně

Sada obsahuje:

- ▶ 2 ks nosný prvek, hliník se stříbrnou práškovou barvou
- ▶ 2 ks box à 1 l s víkem, plast bílý
- ▶ 2 ks box à 2,1 l plast bílý
- ▶ 1 ks dělicí příčka, plast bílý

Obj. č.	Balení
9 207 549	1 sada

Montáž



- ▶ Výsuvy pro speciální použití
- ▶ Kulisový výsuv Quadro Big Duplex

Quadro Big Duplex



- ▶ Pro montáž na dno korpusu
- ▶ Vhodné pro výsuvné korpusy do obývacích pokojů, kuchyní, nebo pro zařízení lékáren a ordinací
- ▶ Nosnost 50 kg dle EN 15338, třída 2
- ▶ Plnovýsuv s tlumením Silent System
- ▶ Ocel pozinkovaná
- ▶ Vestavné rozměry a montáž, viz str. 799

Vestavná délka mm	Rozteč otvorů a1 mm	Rozteč otvorů a2 mm	Rozteč otvorů a3 mm	Rozteč otvorů a4 mm	Rozteč otvorů a5 mm	Rozteč otvorů a6 mm	Obj. č.	Balení
400	160	160		224			9 134 837	1 ks
450	128	128	128	256			9 134 838	1 ks
500	128	128	128	160	160		9 134 839	1 ks
550	160	160	128	160	160		9 134 840	1 ks
600	160	160	128	192	192		9 134 841	1 ks
650	192	192	192	192	192		9 134 842	1 ks
700	192	192	192	224	224		9 134 843	1 ks
750	192	192	192	160	160	160	9 134 844	1 ks
800	192	224	192	160	192	160	9 134 845	1 ks
850	224	224	224	192	192	192	9 134 846	1 ks
900	224	256	224	192	192	192	9 134 847	1 ks
950	224	224	224	224	224	224	9 134 848	1 ks
1000	224	224	224	224	224	224	9 134 849	1 ks

- ▶ Výsuvy pro speciální použití
- ▶ Kulisový výsuv Quadro Big Duplex

Horní vodící profil



- ▶ Zabraňuje bočnímu vychýlení vnitřního korpusu
- ▶ Tichý pohyb díky vodicímu dílu
- ▶ S dorazovými čepy

Příslušenství viz:

- ▶ Vodící díl pro horní vodící profil viz strana níže
- ▶ Vestavné rozměry viz str. 799

Rozteč otvorů b1 mm	Rozteč otvorů b2 mm	Rozteč otvorů b3 mm	Rozteč otvorů b4 mm	Obj. č.	Balení
95	95	64		0 047 498	1 ks
120	120	64		0 047 499	1 ks
145	145	64		0 047 500	1 ks
170	170	64		0 047 501	1 ks
195	195	64		0 047 502	1 ks
108	224	108	64	0 047 503	1 ks
133	224	133	64	0 047 504	1 ks
158	224	158	64	0 047 505	1 ks
183	224	183	64	0 047 506	1 ks
208	224	208	64	0 047 507	1 ks
233	224	233	64	0 047 508	1 ks
258	224	258	64	0 047 509	1 ks
283	224	283	64	0 047 510	1 ks

Vodící díl rolničkový



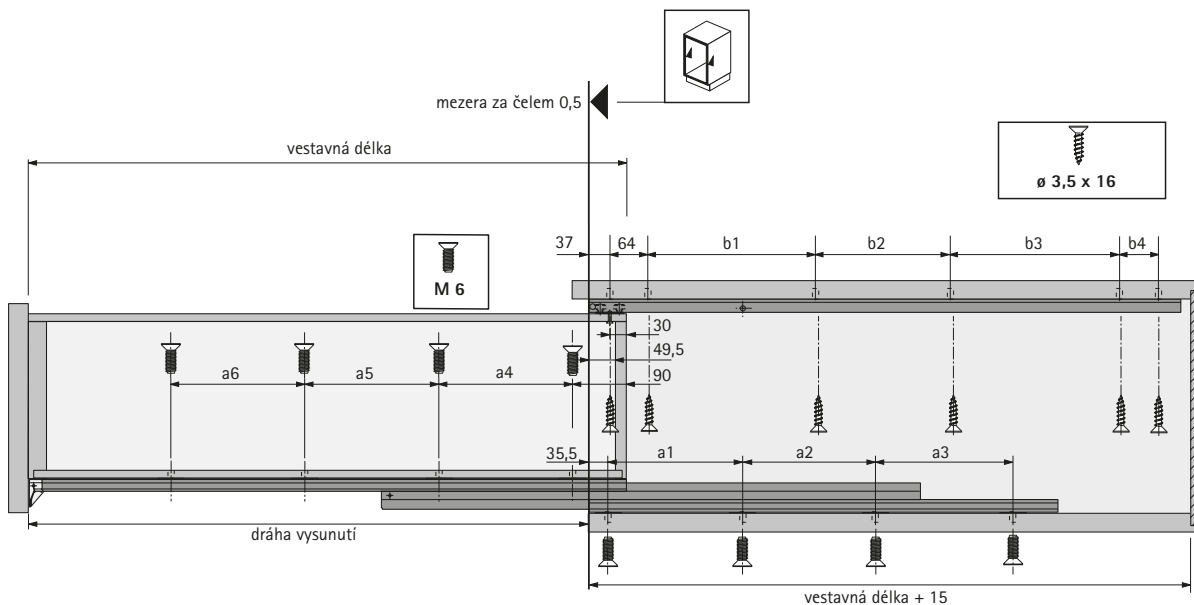
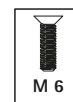
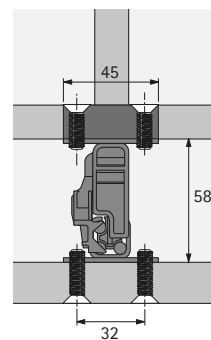
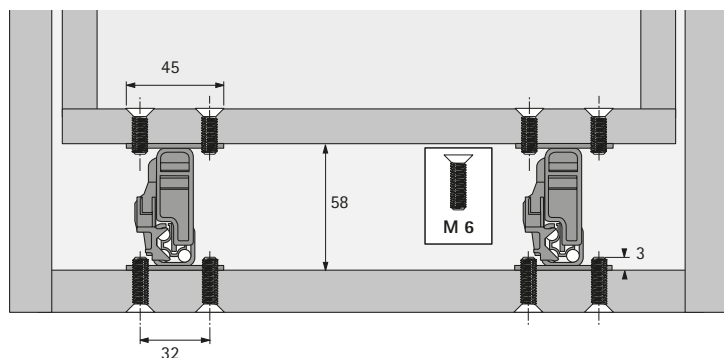
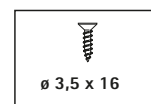
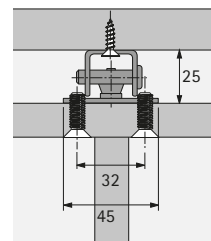
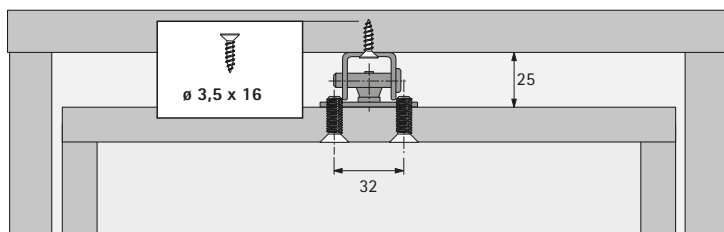
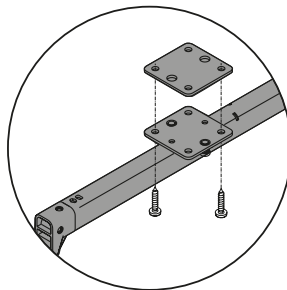
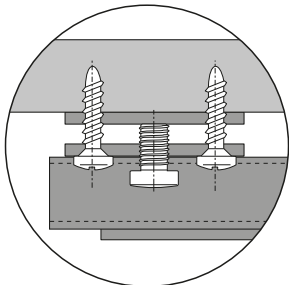
- ▶ Stabilizace díky plastovým kolečkům
- ▶ Ocel pozinkovaná, plast bílý

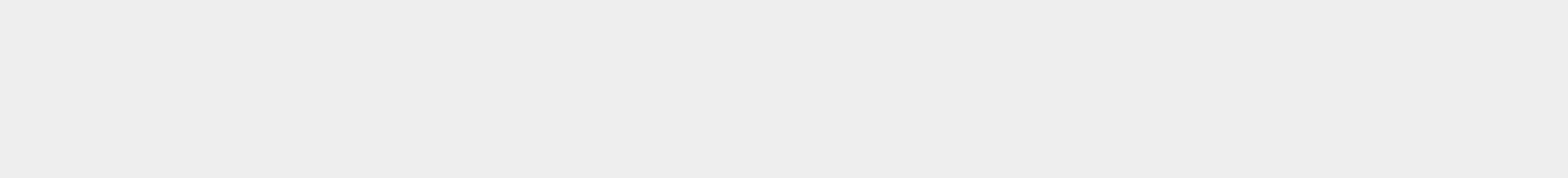
Obj. č.	Balení
0 047 511	1/1 ks

- ▶ Výsuvy pro speciální použití
- ▶ Kulisový výsuv Quadro Big Duplex

Montáž kulisového výsuvu

Seřízení výšky
podložkami
a šroubem





Systemy kování pro kuchyně

- ▶ Vybavení horních skříněk
- ▶ Přehled sortimentu



Čelní výsuv

802 - 803



Vnitřní výsuv
▶ Cargo IQ plus

804

- ▶ Čelní výsuv
- ▶ 2-patrový, 3-patrový



- ▶ Čelní výsuv pro horní kuchyňské skřínky slučuje líbivý vzhled s minimálními nároky na prostor v korpusu
- ▶ Nosnost 5 kg
- ▶ Zajišťuje pohodlný přístup a dobrou přehlednost
- ▶ Plnovýsuv s integrovaným tlumením Silent System
- ▶ Montáž je možná pouze na pravý bok
- ▶ Pro úzké horní skřínky, šířka skřínky 150 mm
- ▶ Minimální světlá hloubka korpusu 274 mm
- ▶ Ocel

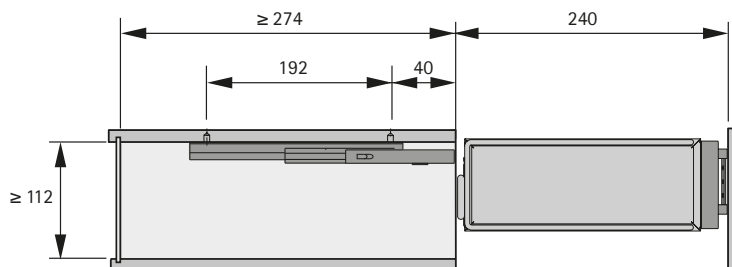
Čelní výsuv



- Sada obsahuje:
- ▶ Kompletní kování s výsuvem

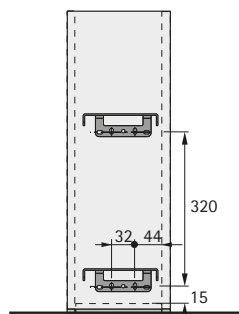
Výrobek	Minimální světlá výška korpusu	Obj. č. / Povrchová úprava		Balení
		prášková barva stříbrná	chromovaná	
2-patrový	470	9 082 302	0 013 936	1 sada
3-patrový	800	9 082 304	0 013 937	1 sada

Rozměry

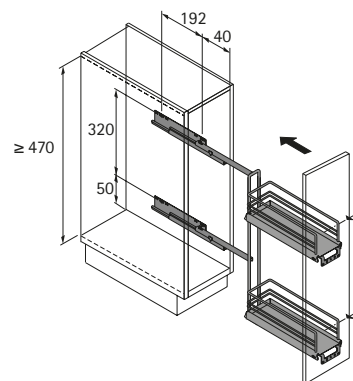


- ▶ Čelní výsuv
- ▶ 2-patrový, 3-patrový

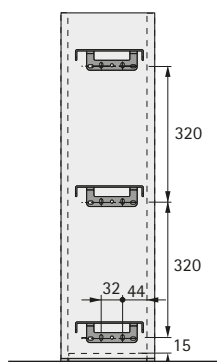
2-patrový



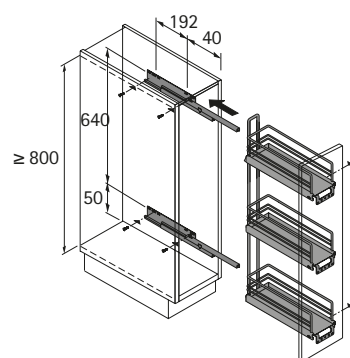
16		/	
	ø 4,5 x 16		ø 6,3 x 15
19		/	
	ø 4,5 x 16		ø 6,3 x 18



3-patrový



16		/	
	ø 4,5 x 16		ø 6,3 x 15
19		/	
	ø 4,5 x 16		ø 6,3 x 18



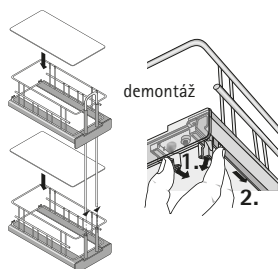
Vybavení horních skříněk

- ▶ Vnitřní výsuv 90° Cargo IQ plus
- ▶ 2-patrový



- ▶ Lze použít vlevo nebo vpravo
- ▶ Nosnost 10 kg
- ▶ Minimální světlé rozměry korpusu:
Šířka 148 mm
Hloubka 290 mm
Výška 548 mm
- ▶ Horní koš s nastavitelnou výškou
- ▶ Plnovýsuv Quadro V6 s tlumením Silent System a vložku je třeba objednat zvlášť, viz níže
- ▶ Ocel

Cargo IQ Plus 90°



- ▶ Vnitřní šířka koše 105 mm
- ▶ Plastová police

Výrobek	Povrchová úprava	Obj. č.	Balení
Cargo IQ plus 90°	prášková barva stříbrná	9 066 486	1/10 ks
Cargo IQ plus 90°	chromovaná	9 077 616	1/10 ks
Vložená police	průsvitná	9 066 464	1/40 ks

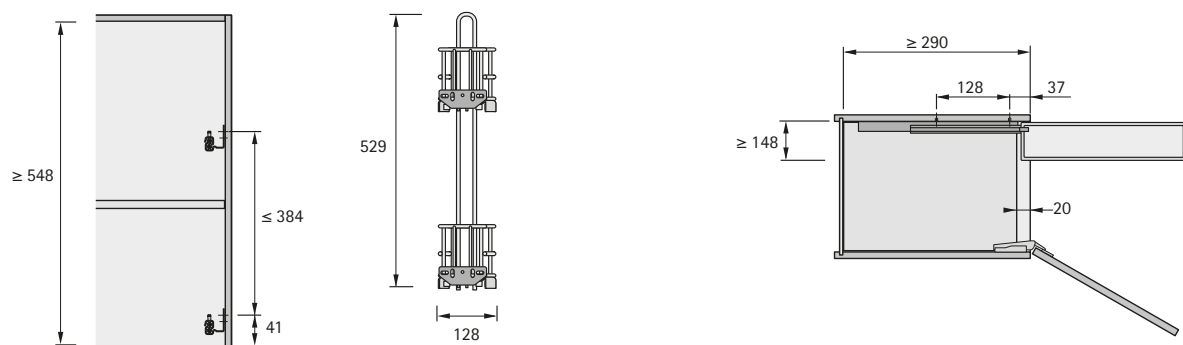
Plnovýsuv Quadro V6 s tlumením Silent System

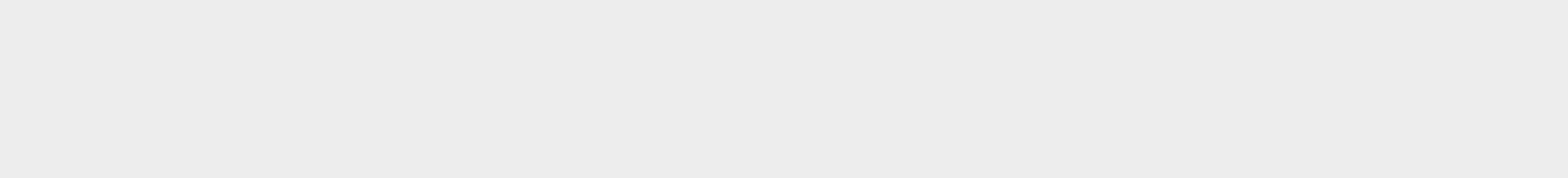


- ▶ Jmenovitá délka 260 mm
- ▶ Ocel pozinkovaná

Vestavná šířka mm	Tloušťka boku korpusu mm	Obj. č. / Provedení		Balení
		levé	pravé	
9,5	19	9 047 281	9 047 282	1/20 ks
10,5	18	9 047 392	9 047 393	1/20 ks
12,5	16	9 047 180	9 047 181	1/20 ks

Rozměry







Pro lepší koupelny

Koupelna se stále více mění na malou wellness oázu. Nároky na komfort stoupají, požadována je kvalita a útulná atmosféra. Vysoké nároky na design a funkčnost bez námahy splníte

s kováním Hettich. Dvířka a zásuvky se otvírají a zavírají měkce a tiše. Inteligentní uspořádání úložného prostoru zajistí komfort a pořádek – a to každý den.



Funkční a pohledný: čelní výsuv. Úložný prostor za úzkým čelem je optimálně využitý a snadno přístupný.



ArciTech se také v koupelně: postará o maximální stabilitu a fascinující komfort. Zde v kombinaci se systémem ArciTech Pull pro uložení odpadků.



Praktická: zásuvka ArciTech Pull Laundry. Obsahuje 2 objemné koše na prádlo.



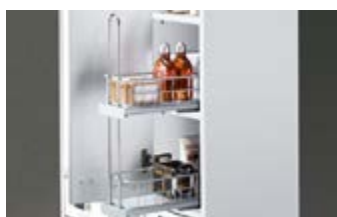
Vybavení dolní skříňky
Čelní výsuvy a koše na prádlo

808 - 810



Systemy pro uložení odpadků
Funkční řešení pro malé hloubky korpusu

812 - 816



Vybavení horní skříňky
Optimální využití úložného prostoru s Cargo IQ

817



- Čelní výsuv pro koupelnové skříňky o šířce 150 mm
- Nosnost 5 kg
- Pohodlný přístup a dobrá přehlednost
- Plnovýsuv s integrovaným tlumením Silent System
- Strukturované kovové police zajišťují stabilitu a snadno se čistí
- Montáž je možná pouze na pravý bok
- Ocel

Čelní výsuv

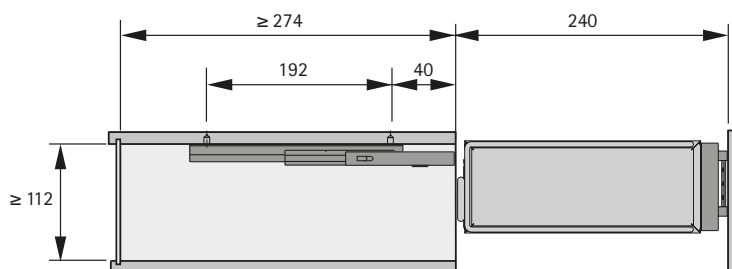


Sada obsahuje:

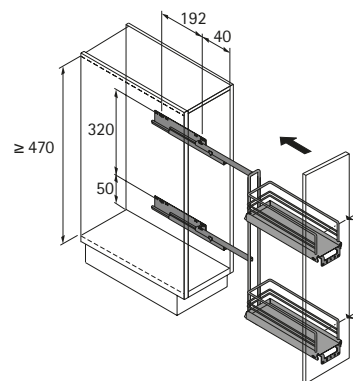
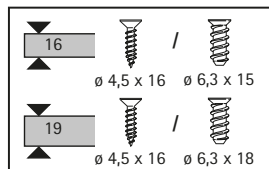
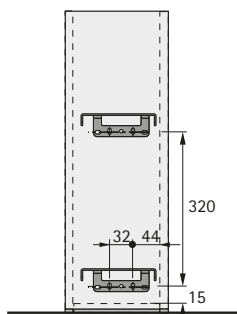
- Kompletní kování s výsuvem

Položka	Minimální světlá výška korpusu mm	Obj. č. / povrchová úprava		Bal.
		prášková barva stříbrná	chromovaná	
2-patrový	470	9 082 302	0 013 936	1 sada
3-patrový	800	9 082 304	0 013 937	1 sada

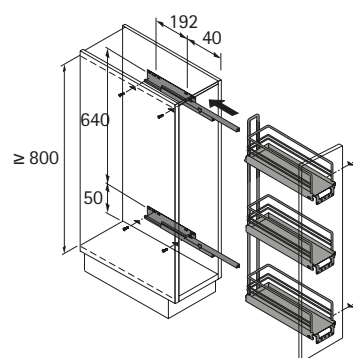
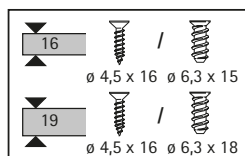
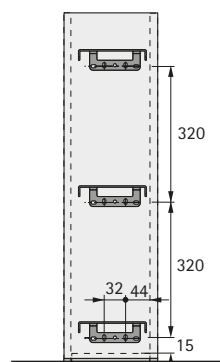
Rozměry



2-patrový



3-patrový



► Zásuvka pro koš na prádlo ArciTech Pull Laundry a InnoTech Pull Laundry



- Koš na prádlo pro zásuvky ArciTech s výškou boků 94 mm nebo InnoTech Atira s výškou boků 70 mm
- Pro jmenovitou délku (NL) 500 mm (ArciTech) resp. jmenovitou délku (NL) 470 mm (InnoTech Atira)
- Pro šířku korpusu 600 mm
- Namísto dna zásuvky se vsadí rám ArciTech Pull Laundry resp. InnoTech Pull Laundry
- Včetně dvou vyjímatelných košů na prádlo s úchytkami
- Jednotlivé prvky zásuvky ArciTech resp. InnoTech Atira je třeba objednat zvlášť
- Rám: prášková barva stříbrná
- Koše na prádlo: plast bílý

ArciTech Pull Laundry, InnoTech Pull Laundry



Sada obsahuje:

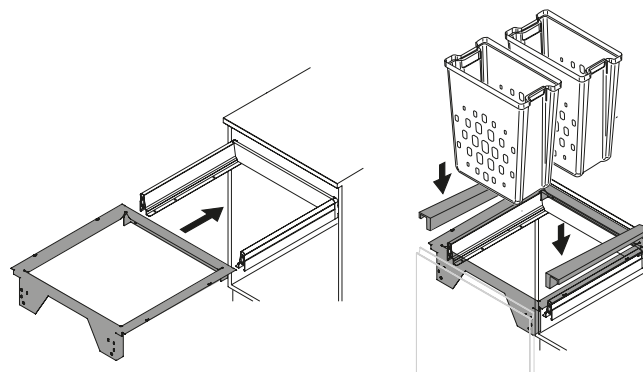
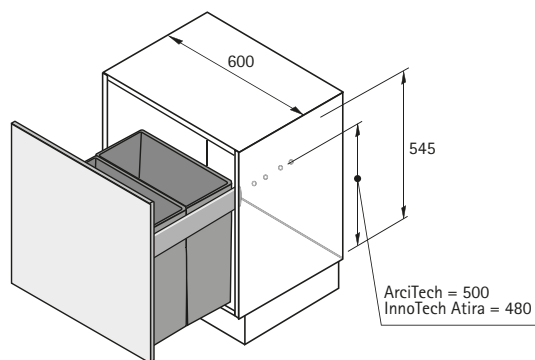
- 1 ks vestavný rám včetně podpěry čela
- 2 ks koš na prádlo
- Upevňovací materiál

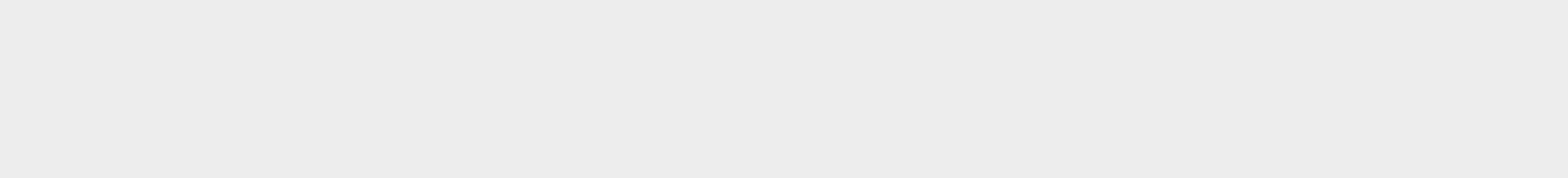
Upozornění:

- Zásuvky ArciTech / InnoTech Atira viz kapitola Zásuvkové systémy ve svazku 1 tohoto katalogu

Položka	Obj. číslo	Bal.
ArciTech Pull Laundry	9 207 634	1 sada
InnoTech Pull Laundry	9 207 636	1 sada

Rozměry







- Systém na uložení odpadu pro zásuvku ArciTech, výška 94 mm, jmenovitá délka 270 mm
- Namísto dna zásuvky se vsadí rám ArciTech Pull
- Rám lze individuálně osadit různými nádobami a příslušenstvím
- Nádobky se objednávají zvlášť
- Součásti ArciTech pro zásuvky je třeba objednat zvlášť
- Ocel, prášková barva stříbrná

Sada obsahuje:

- 1 sada, vestavný rám včetně podpěry čela a víka
- Upevňovací materiál

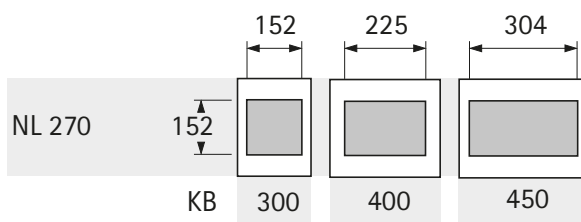
Upozornění:

- Nádobky viz str. 813
- Zásuvky ArciTech viz kapitola Zásuvkové systémy ve svazku 1 tohoto katalogu
- Další příslušenství viz strana 816

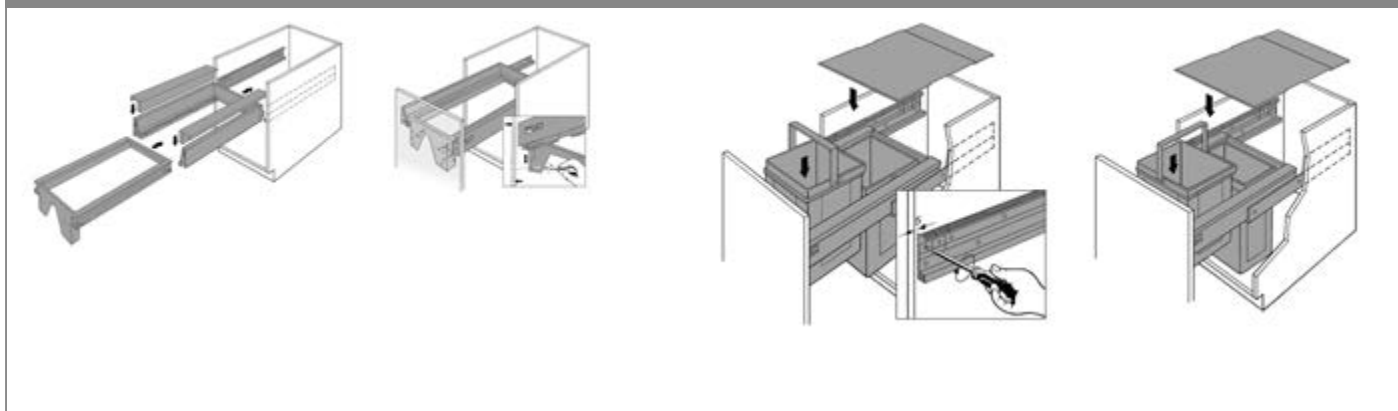
Rám ArciTech Pull

Pro šířku skříně mm	Obj. číslo	Bal.
300	9 132 362	1 sada
400	9 132 363	1 sada
450	9 132 364	1 sada

Členění



Montáž



Systemy pro uložení odpadků

► ArciTech Pull



- Pro individuální osazení rámu ArciTech Pull
- Plastová nádoba se stabilním dvojitým madlem
- Všechny nádoby jsou standardně dodávány bez víka
- Víka je třeba objednat zvlášť, viz níže
- Níže uvedené výšky vík jsou celkové rozměry, výška přesahu pro všechna jednotlivá víka činí 2 mm
- Rám ArciTech Pull, viz str. 812

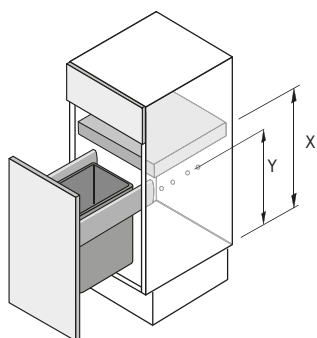
Nádoba

Položka	Materiál	Šířka mm	Hloubka mm	Výška mm	Obj. číslo	Bal.
Nádoba 5 l	Plast šedý	152	152	295	9 132 375	1 ks
Nádoba 7 l	Plast šedý	152	225	260	9 132 376	1 ks
Nádoba 8 l	Plast šedý	152	225	295	9 132 377	1 ks
Nádoba 11 l	Plast šedý	152	304	295	9 132 378	1 ks

Víko

Položka	Materiál	Šířka mm	Hloubka mm	Výška mm	Obj. číslo	Bal.
Víko 5 l	Plast šedý	152	152	21	9 132 383	1 ks
Víko 5 l	Plast zelený	152	152	21	9 132 344	1 ks
Víko 7 nebo 8 l	Plast šedý	152	225	21	9 132 384	1 ks
Víko 7 nebo 8 l	Plast zelený	152	225	21	9 132 382	1 ks
Víko 11 l	Plast šedý	152	304	21	9 132 385	1 ks

Rozměry



Výška nádoby mm	X mm	Y mm
260	332	247
295	367	282



- Odpadkový koš s horním nosným profilem pro zásuvku InnoTech Atira, výška 70 mm, jmenovitá délka 260 mm
- Namísto dna zásuvky se vsadí rám InnoTech Pull
- Rám lze individuálně osadit různými nádobami a příslušenstvím
- Nádobu se objednávají zvlášť
- Jednotlivé prvky zásuvky InnoTech Atira je třeba objednat zvlášť
- Volitelně je také možné použití s plnovýsuvem Quadro V6 s Push to open
- Ocel, prášková barva stříbrná

Sada obsahuje:

- 1 sada, vestavný rám včetně podpěry čela a víka
- Upevňovací materiál

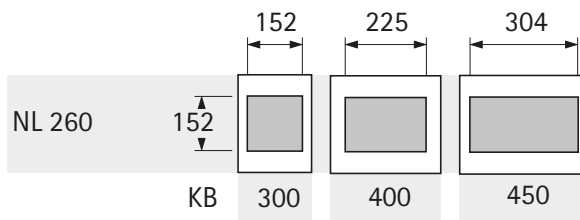
Upozornění:

- Nádobu viz str. 815
- Zásuvky InnoTech Atira viz kapitola Zásuvkové systémy ve svazku 1 tohoto katalogu
- Další příslušenství viz strana 816

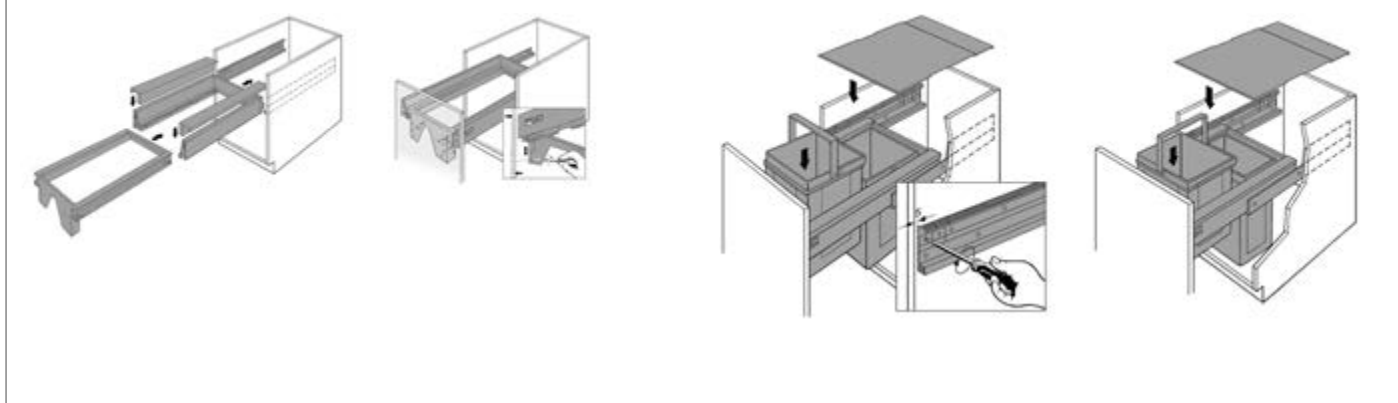
Rám InnoTech Pull

Pro šířku skříně mm	Obj. číslo	Bal.
300	9 132 351	1 sada
400	9 132 352	1 sada
450	9 132 353	1 sada

Členění



Montáž



Systemy pro uložení odpadků

► InnoTech Pull



- Pro individuální osazení rámu InnoTech Pull
- Plastová nádoba se stabilním dvojitým madlem
- Všechny nádoby jsou standardně dodávány bez víka
- Víka je třeba objednat zvlášť, viz níže
- Níže uvedené výšky vík jsou celkové rozměry, výška přesahu pro všechna jednotlivá víka činí 2 mm
- Rám InnoTech Pull viz str. 814

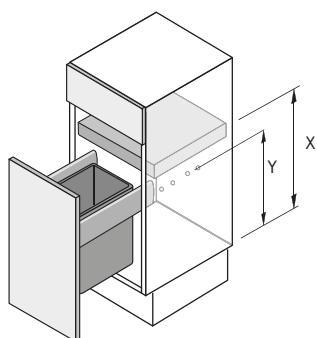
Nádoba

Položka	Materiál	Šířka mm	Hloubka mm	Výška mm	Obj. číslo	Bal.
Nádoba 5 l	Plast šedý	152	152	295	9 132 375	1 ks
Nádoba 7 l	Plast šedý	152	225	260	9 132 376	1 ks
Nádoba 8 l	Plast šedý	152	225	295	9 132 377	1 ks
Nádoba 11 l	Plast šedý	152	304	295	9 132 378	1 ks

Víko

Položka	Materiál	Šířka mm	Hloubka mm	Výška mm	Obj. číslo	Bal.
Víko 5 l	Plast šedý	152	152	21	9 132 383	1 ks
Víko 5 l	Plast zelený	152	152	21	9 132 344	1 ks
Víko 7 nebo 8 l	Plast šedý	152	225	21	9 132 384	1 ks
Víko 7 nebo 8 l	Plast zelený	152	225	21	9 132 382	1 ks
Víko 11 l	Plast šedý	152	304	21	9 132 385	1 ks

Rozměry



Výška nádoby mm	X mm	Y mm
260	310	222
295	345	257

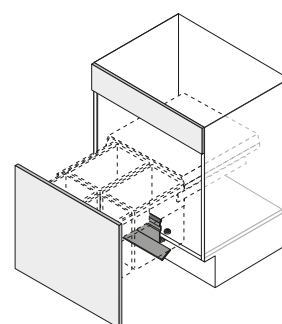
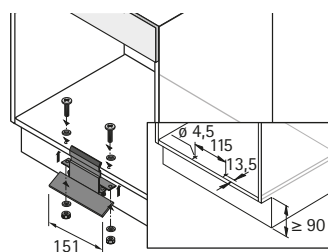
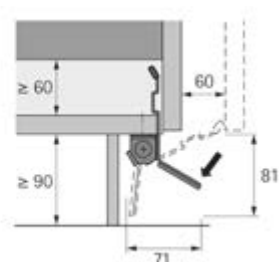


Pedál ArciTech Pull a InnoTech Pull

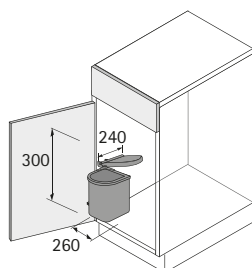


- Doplnkový pedál Pull
- Elegantní design
- Nerezová ocel

Obj. číslo	Bal.
9 111 679	1 ks



Bin.it Classic Mini



- Vestavný odpadkový koš s výkynnou mechanikou pro koupelnový nábytek
- Vestavba možná vlevo nebo vpravo
- Minimální vestavné rozměry: šířka 260 mm, hloubka 240 mm, výška 300 mm
- Rozměry: výška 208 mm, šířka 218 mm, hloubka 235 mm
- Nádoba, víko a výklopná mechanika: plast bílý

Sada obsahuje:

- 1 ks nádoba s víkem
- 1 ks výklopná mechanika

Obj. číslo	Bal.
9 098 145	1 sada

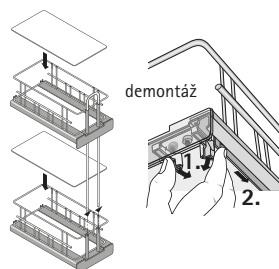
Vybavení horních skříněk

► Vnitřní výsuv 90° Cargo IQ plus



- Lze použít vlevo nebo vpravo
- Nosnost 10 kg
- Minimální světlé rozměry:
šířka 148 mm
hloubka 290 mm
výška 548 mm
- Horní koš s nastavitelnou výškou
- Plnovýsuv Quadro V6 s tlumením Silent System a vložku je třeba objednat zvlášť, viz níže
- Ocel

Cargo IQ plus 90°



- Vnitřní šířka koše 105 mm
- Plastové police

Položka	Povrchová úprava	Obj. číslo	Bal.
Cargo IQ plus 90°	prášková barva stříbrná	9 066 486	1/10 ks
Cargo IQ plus 90°	chromovaná	9 077 616	1/10 ks
Vložená police	průsvitná	9 066 464	1/40 ks

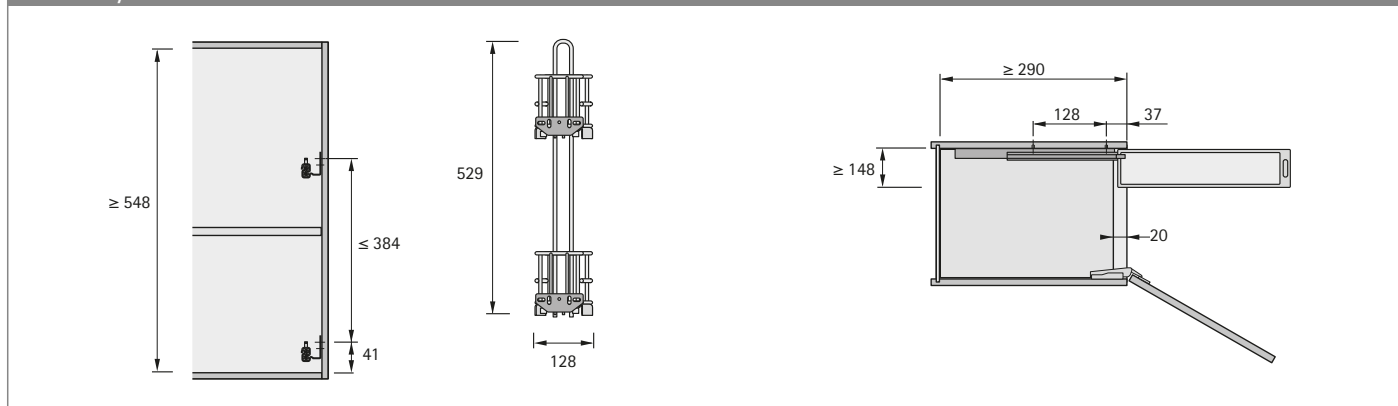
Plnovýsuv Quadro V6 s tlumením Silent System

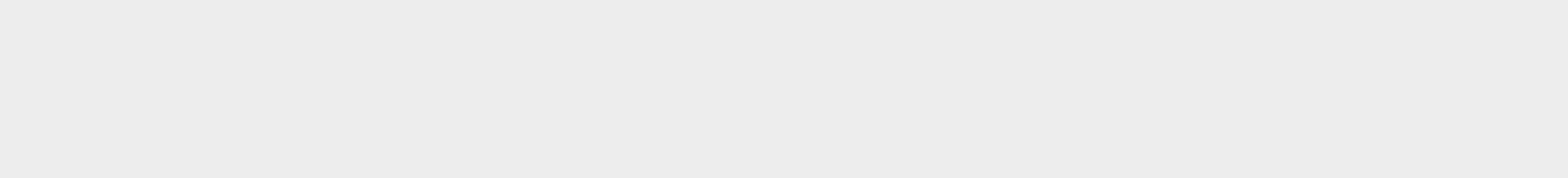


- Jmenovitá délka 260 mm
- Ocel pozinkovaná

Vestavná šířka mm	Tloušťka boku korpusu mm	Obj. č. / provedení		Bal.
		levý	pravý	
9,5	19	9 047 281	9 047 282	1/20 ks
10,5	18	9 047 392	9 047 393	1/20 ks
12,5	16	9 047 180	9 047 181	1/20 ks

Rozměry







Sklopné šatní tyče

820 - 822



Oválné šatní tyče a nosiče šatních tyčí

823 - 826



Věšák na ramínka

827

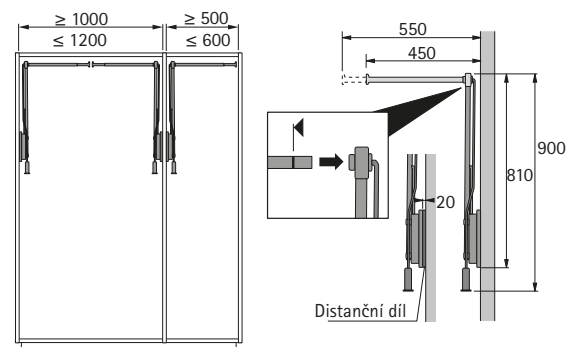
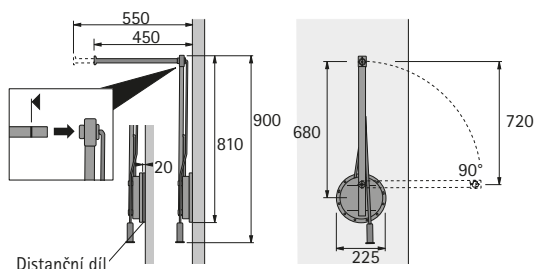
- ▶ Sklopné šatní tyče
- ▶ Single Lift 12, Duo Lift 10

Single Lift 12



- ▶ Jednostranná montáž na korpus
- ▶ Nosnost 12 kg
- ▶ Teleskopické seřízení šířky 100 mm
- ▶ Aretace ve sklopené poloze
- ▶ Volitelný distanční díl k překonání přesahu dveří do světlosti
- ▶ Šatní tyč: ocel chromovaná
- ▶ Těleso, sklopné rameno a distanční díl: plast / ocel v barvě aluminium finiš

Položka	Obj. číslo	Bal.
Single Lift 12, levý	9 079 872	1 ks
Single Lift 12, pravý	9 079 874	1 ks
Distanční díl, 20 mm	9 079 877	1 ks

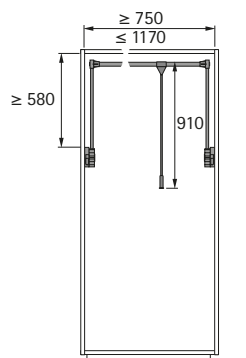
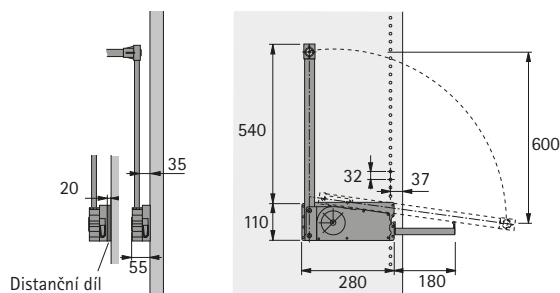


Duo Lift 10



- ▶ Oboustranná montáž na korpus
- ▶ Nosnost 10 kg
- ▶ Teleskopické seřízení šířky pro světlou šířku korpusu 750 - 1170 mm
- ▶ Přídavná výsuvná šatní tyč integrovaná v pravém tělese
- ▶ Montáž v systému 32
- ▶ Volitelný distanční díl k překonání přesahu dveří do světlosti
- ▶ Šatní tyč: ocel chromovaná
- ▶ Těleso, sklopné rameno a distanční díl: plast / ocel v barvě aluminium finiš

Položka	Obj. číslo	Bal.
Duo Lift 10	9 079 878	1 ks
Distanční díl, 20 mm	9 079 880	1 ks



Vybavení skříní



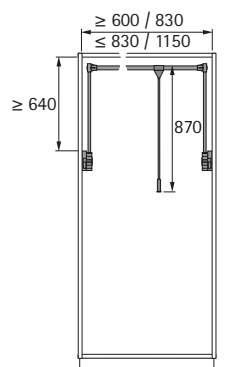
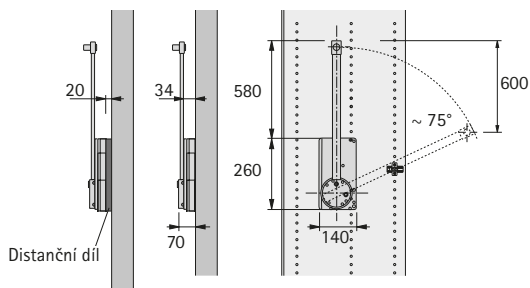
- ▶ Sklopné šatní tyče
- ▶ Duo Lift Basic 10, Duo Lift 15

Duo Lift Basic 10



- ▶ Oboustranná montáž na korpus
- ▶ Nosnost 10 kg
- ▶ Teleskopické seřízení šířky
- ▶ Volitelný distanční díl k překonání přesahu dveří do světlosti
- ▶ Šatní tyč: hliník eloxovaný
- ▶ Tělo, sklopné rameno a distanční díl: plast černý / hliník eloxovaný

Položka	Obj. číslo	Bal.
Duo Lift Basic 600 – 830 mm	9 079 716	1 ks
Duo Lift Basic 830 – 1150 mm	9 079 720	1 ks
Distanční díl, 20 mm	9 079 723	1 ks

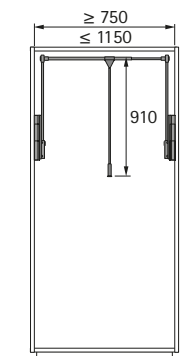
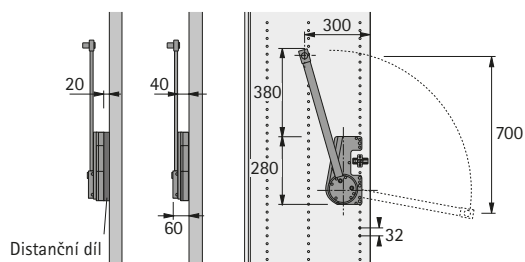


Duo Lift 15



- ▶ Oboustranná montáž na korpus
- ▶ Nosnost 15 kg
- ▶ Teleskopické seřízení šířky pro světlu šířku korpusu 750 – 1150 mm
- ▶ Montáž v systému 32
- ▶ Díky speciálnímu vybrání je možná montáž i v oblasti dveřního závěsu
- ▶ Volitelný distanční díl k překonání přesahu dveří do světlosti
- ▶ Šatní tyč: ocel chromovaná
- ▶ Tělo, sklopné rameno a distanční díl: plast / ocel v barvě aluminium finiš

Položka	Obj. číslo	Bal.
Duo Lift 15	0 042 507	1 ks
Distanční díl, 20 mm	0 042 509	1 ks

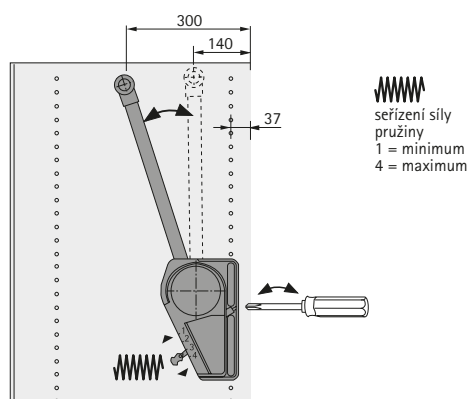
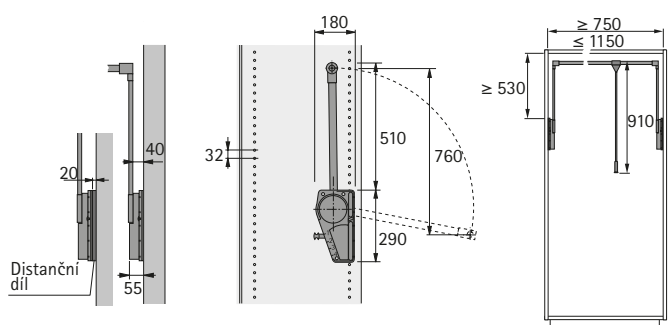


Duo Lift 18



- ▶ Oboustranná montáž na korpus
- ▶ Nosnost 12 - 18 kg
- ▶ Teleskopické seřízení šířky pro světlu šířku korpusu 750 - 1150 mm
- ▶ Montáž v systému 32
- ▶ Seřízení síly pružiny ve 4 stupních
- ▶ Volitelný distanční díl k překonání přesahu dveří do světlosti
- ▶ Šatní tyč: ocel chromovaná
- ▶ Tělo, sklopné rameno a distanční díl: plast / ocel v barvě aluminium finiš

Položka	Obj. číslo	Bal.
Duo Lift 18	9 079 882	1 ks
Distanční díl, 20 mm	9 079 885	1 ks

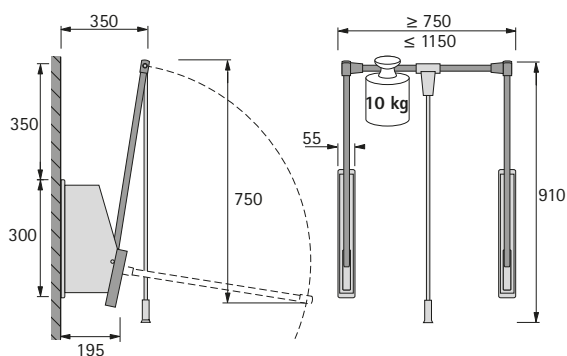


Wall 10

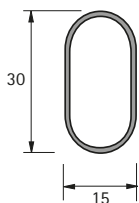
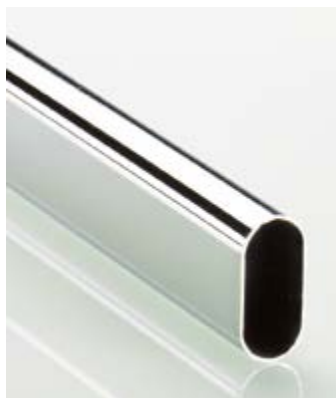


- ▶ Montáž na stěnu
- ▶ Nosnost 10 kg
- ▶ Teleskopické seřízení šířky pro světlu šířku korpusu 750 - 1150 mm
- ▶ Montáž v systému 32
- ▶ Šatní tyč: ocel chromovaná
- ▶ Tělo a sklopné rameno: plast / ocel v barvě aluminium finiš

Obj. číslo	Bal.
9 079 956	1 ks



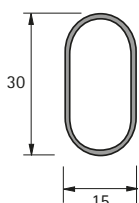
Oválná šatní tyč chromovaná



- ▶ Délka 2000 nebo 5000 mm
- ▶ Tloušťka materiálu 0,6 mm
- ▶ Ocel chromovaná lesklá

Délka mm	Obj. číslo	Bal.
2000	0 047 615	1/10 ks
5000	0 047 616	1/10 ks

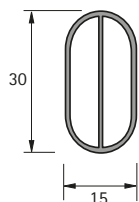
Oválná šatní tyč poniklovaná



- ▶ Délka 5000 mm
- ▶ Tloušťka materiálu 0,6 mm
- ▶ Ocel niklovaná matná

Obj. číslo	Bal.
9 000 894	1/10 ks

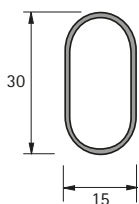
Oválná šatní tyč stříbřitě eloxovaná



- ▶ Délka 3000 mm
- ▶ Tloušťka materiálu 1 mm
- ▶ Hliník eloxovaný

Obj. číslo	Bal.
9 079 590	1 ks

Oválná šatní tyč bílá



- ▶ Délka 3000 mm
- ▶ Tloušťka materiálu 1,2 mm
- ▶ Ocel, prášková barva bílá

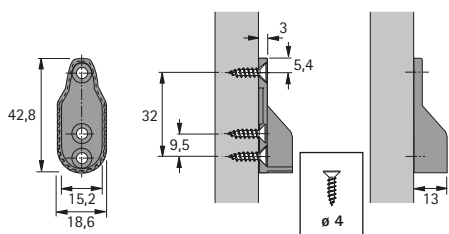
Obj. číslo	Bal.
9 079 713	1/10 ks

Nosič šatní tyče SL 322

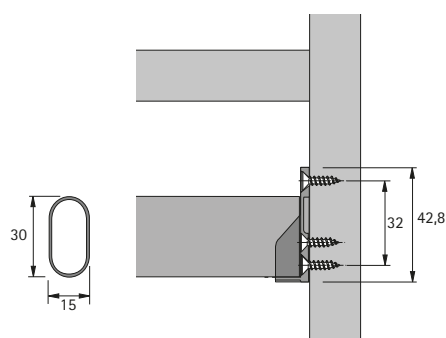


- K našroubování se 3 otvory pro vruty
- Rozteč otvorů 32 mm
- Zinkový odlitek niklovaný

Obj. číslo	Bal.
0 070 664	1/50 ks



Délka šatní tyče = světlá šířka korpusu - 7 mm

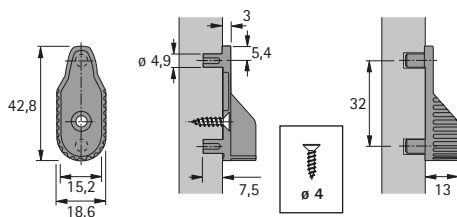


Nosič šatní tyče SL 323

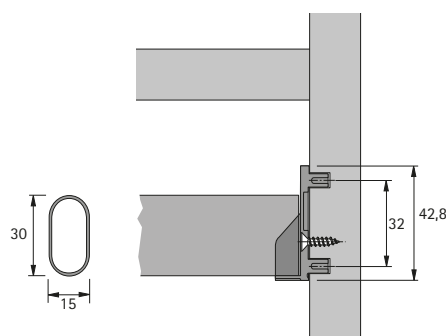


- K zalisování pomocí 2 čepů pro průměr vrtání 5 mm
- Rozteč čepů 32 mm
- Navíc 1 otvor pro vrtut
- Zinkový odlitek niklovaný

Obj. číslo	Bal.
0 070 666	1/50 ks



Délka šatní tyče = světlá šířka korpusu - 7 mm



Vybavení skříní

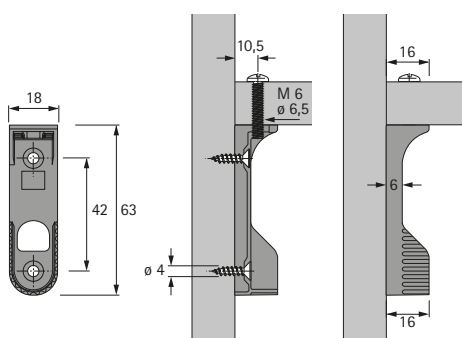
► Nosiče šatních tyčí

Nosič šatní tyče SL 786

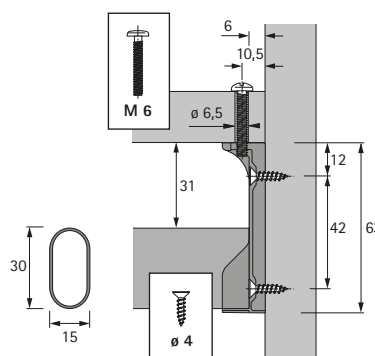


- Pro našroubování pod polici
- Se speciálním šroubem M6 x 25 mm pro maximální tloušťku police 19 mm
- Navíc 2 otvory na vruty pro připevnění k boku korpusu
- Zinkový odlitek niklovaný

Obj. číslo	Bal.
0 070 668	1/50 ks



Délka šatní tyče = světlá šířka korpusu - 13 mm

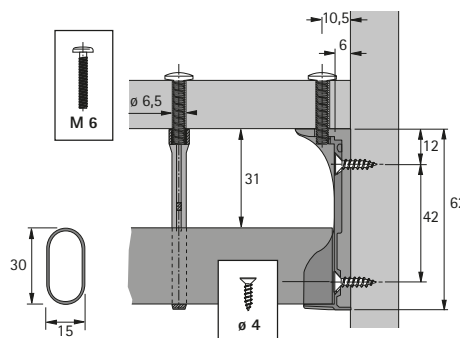
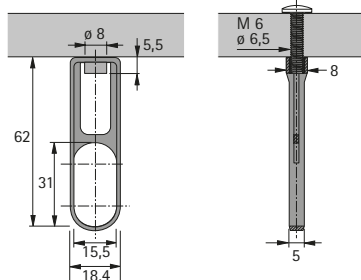


Přídavný nosič šatní tyče SL 781



- Pro našroubování pod polici
- Se speciálním šroubem M6 x 25 mm pro maximální tloušťku police 19 mm
- Zinkový odlitek niklovaný

Obj. číslo	Bal.
0 070 676	1/10 ks



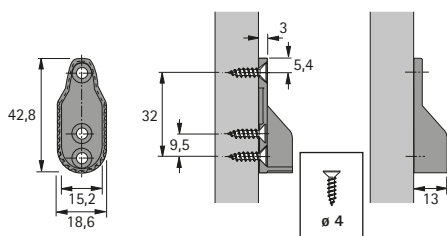
Délka šatní tyče = světlá šířka korpusu - 13 mm

Nosiče šatních tyčí

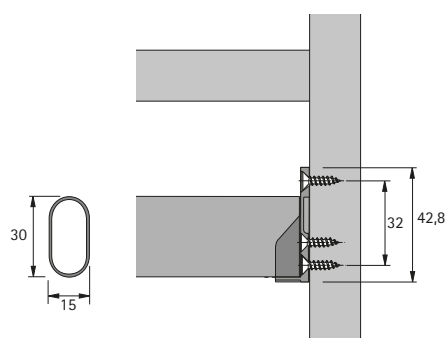


- K našroubování se 3 otvory pro vruty
- Rozteč otvorů 32 mm
- Zinkový odlitek

Barva	Obj. číslo	Bal.
vzhled mosazi	9 079 587	1/50 ks
bílá	9 079 718	1/50 ks
aluminium finiš	9 079 719	1/50 ks



Délka šatní tyče = světlá šířka korpusu - 7 mm



Vybavení skříní

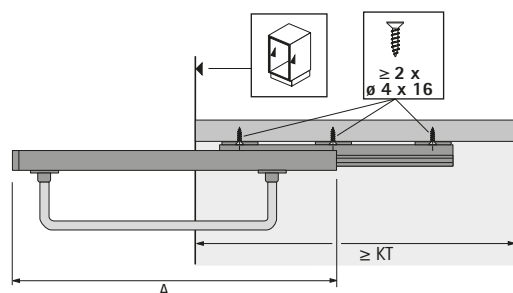
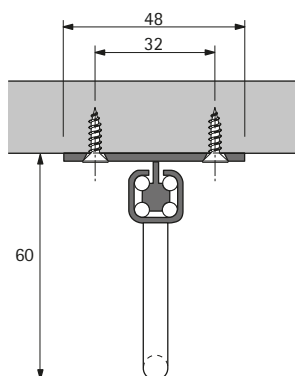
► Věšák na ramínka

Věšák na ramínka s výsuvem Quadro



- Pro montáž pod půdu
- Vynikající kvalita chodu
- Nosnost 25 kg dle EN 15338 úroveň 1
- Výsuv Quadro: ocel s bílým nebo stříbrným lakem
- Věšák: ocel niklovaná

Světelná hloubka korpusu (KT) mm	Délka (A) mm	Obj. číslo / barva		Bal.
		stříbrná	bílá	
350	345	9 136 276	9 141 744	1 ks
400	395	9 136 277	9 141 745	1 ks
500	497	9 136 280	9 141 746	1 ks
600	596	9 136 321	9 141 747	1 ks



Věšák na ramínka



- Pro montáž pod půdu
- Výsuvný
- Délka 310 mm, po vysunutí 488 mm
- Nosnost 6 kg
- Ocel niklovaná

Obj. číslo	Bal.
0 040 279	1/50 ks

eService: nástroje a pomůcky pro
přípravu výroby
Přehled

830 - 831



Vrtací a lisovací stroje BlueMax
Přehled

848 - 849



Montážní pomůcky a vrtací šablony
Přehled

868 - 869



Vrtáky a bity
Přehled

928 - 929





Na nábytkové kování Hettich se můžete spolehnout a na náš eService také. Naše podpůrné nástroje jsou vždy na dosah. Zcela jednoduše přes náš portál eService: www.hettich.com/cz_CS/sluzby

Hettich eService Vám výrazně usnadní práci. S pomocí čítných nástrojů dosáhnete rychleji úspěchu. Online konfiguratory Hettich Vám pomáhají snadno vybrat ten správný výrobek.



Internetový eKatalog

Všechny informace o produktech, použití, rozměrech, detailech, cenách a montáži naleznete přehledně uspořádané právě zde. Konfigurator usnadní správný výběr vhodných výrobků a jejich příslušenství.



HettCAD

Pomocí tohoto nástroje lze 2D a 3D výkresy z eKatalogu Hettich vložit do Vašeho vlastního CAD systému. Zde najdete jednoznačné informace o vrtání a upevnění kování.



Konfiguratory

Nástroje Hettich eService Vám pomohou se snadným a rychlým výběrem vhodných výrobků a jejich příslušenství. K dispozici jsou konfiguratory pro výběr kování a korpusů.



System 32

Mezinárodní standard pro konstrukci nábytku. Šetří čas a náklady během přípravy výroby, ve výrobě a při montáži. Ideální pro výrobní procesy s použitím CNC zařízení, vrtacích strojů a přípravků.



Portál eService

832



Internetový eKatalog

833 – 834



Konfigurátory

835



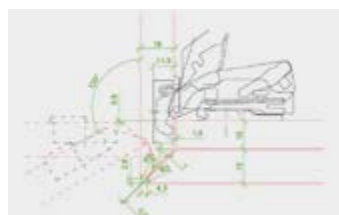
HettCAD

836



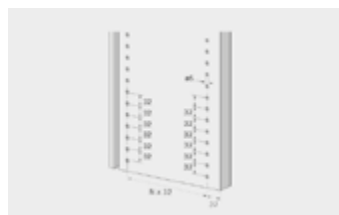
Aplikace Hettich

837



Pomůcky pro přípravu výroby

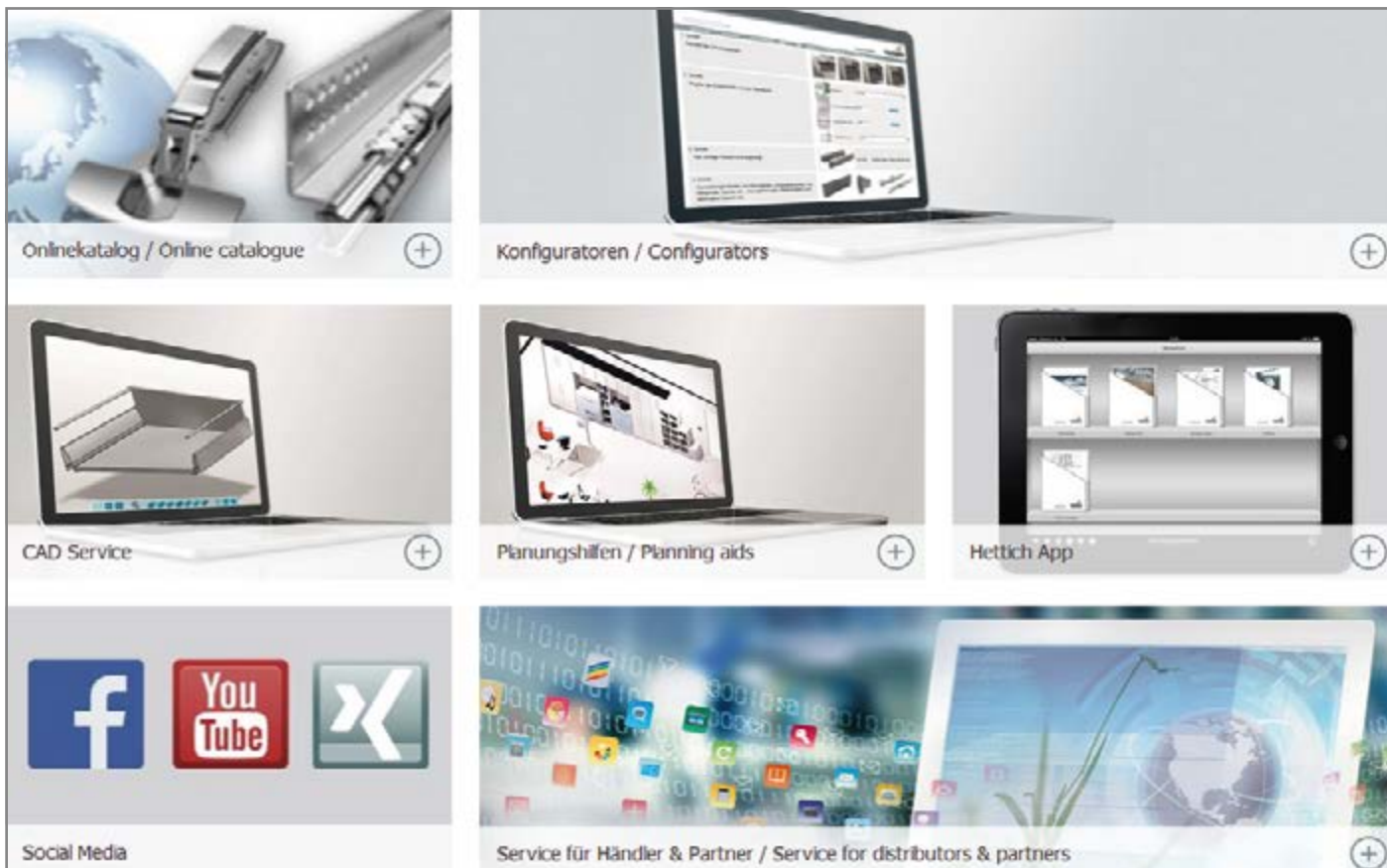
838



Konstrukční princip System 32

839 – 846

Vítejte v Hettich eService



Přes portál eService Hettich lze komfortně a přehledně používat všechny důležité nástroje. Uživatel zde nalezne všechny nástroje, informace o produktech, pomůcky pro přípravu výroby nábytku a objednávací informace. Obchodníci a partneři zde mají k dispozici obrázky, popisy výrobků a kmenová data které mohou využít pro vlastní webové stránky a e-shopy.

Informovat. Najít. Objednat.

The screenshot displays the Hettich e-commerce interface. At the top right, the Hettich logo and 'Technik für Möbel' are visible. The navigation bar includes 'Start page', 'Assortment', 'Search', 'Settings', 'Help', and 'Logout'. The main content area is divided into several sections:

- Assortment:** A tree view on the left lists various product categories, with 'ArciTech Double-wall drawer systems' and 'Silver' selected.
- Product Information:** A table showing 'Order no. 9150732', 'Article type ArciTech Pot-and pan drawer set DesignSide, 94 mm / 218 mm / 500 mm, silver', 'PU 1 set', and 'Split box permitted (HFT) No'.
- Product Details:** A section for 'Additional information' with links to 'to CatalogueBrowser', 'Product page (PDF)', and 'Product video'.
- Mounting Instruction & Processing information:** Links to 'Mounting instruction 1', 'Mounting instruction 2', 'Drilling pattern 2D (DXF)', and 'PDF 2D section'.
- CAD Data:** Links to 'Drilling pattern 2D (DXF)', 'Cabinet drawing 3D (DWG/DXF)', 'Item data 2D/3D (DWG/DXF)', '2D Sectional drawing (DXF)', '3D View', and 'HetCAD'.
- Master data:** A link to 'Master data'.

The main product image shows a white kitchen cabinet with a silver pot-and-pan drawer set. Below the image, the product title is 'ArciTech Pot-and pan drawer set DesignSide, 94 mm / 218 mm / 500 mm, silver'. The package contents are listed as:

- 1 drawer side profile, left / right
- 2 knock-in front connectors for drawer side profile
- 2 plastic cover caps with Hettich-Logo
- 1 rear-panel connector, left / right
- 1 DesignSide set and 1 DesignSide adapter set
- Fixing material

At the bottom, the 'Accessory groups' section shows various components with their specifications:

- Fronts, height 218 mm
- For variable width
- Load capacity 40
- Load capacity 60

Náš internetový eKatalog je Vám nepřetržitě k dispozici a nabízí Vám technické a cenové informace o produktech, které můžete rovnou online objednat a stáhnout si k nim CAD-výkresy.

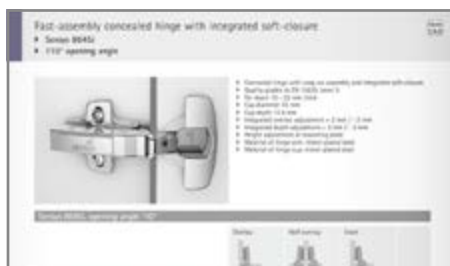
eKatalog najdete na www.hettich.com/cz/online

1 Nákupní koš



Sem dáváte výrobky, které chcete objednat. Jednotlivé položky v objednávce si můžete přiřadit k různým zakázkám.

2 Katalog k prolistování



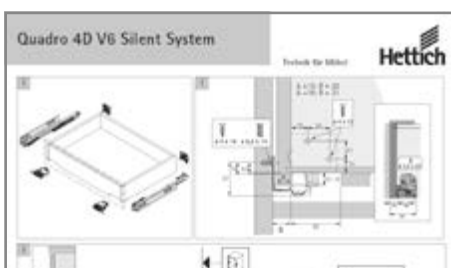
Elektronický katalog si můžete prohlížet online nebo si ho stáhnout ve formátu PDF.

3 Informace o výrobku



Ke každému výrobku: všechny informace na jednom místě, v katalogu k prohlédnutí online nebo jako PDF.

4 Montážní návod



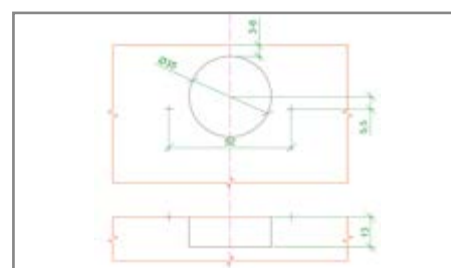
Díky podrobně ilustrovaným návodům je montáž snadná a efektivní.

5 Video o produktu



Víte jak na to: video představí detaily produktu a jeho montáže.

6 Vrtací obraz 2D (gif / dxf)



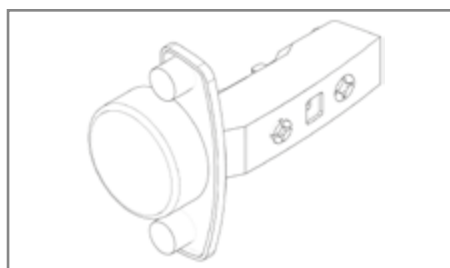
Vrtací obraz ke stažení v různých formátech (také gif) a připraven k načtení do CNC (dxf)

7 Výkres korpusu



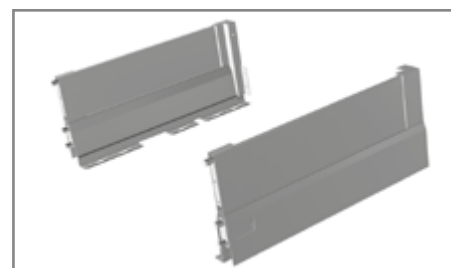
Příklady konstrukce včetně kování.

8 CAD data ve 2D a 3D



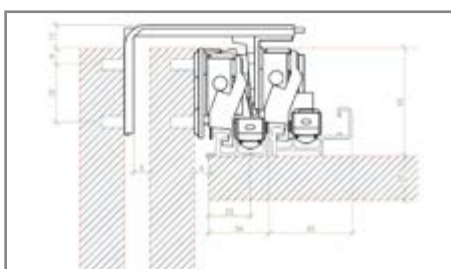
CAD-soubory ke stažení ve formátech dwg a dxf nebo přes systém HettCAD ve více než 50 formátech.

9 Vizualizace ve 3D



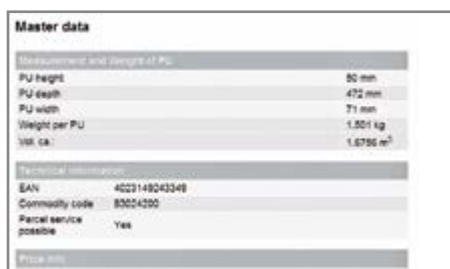
Náhled na 3D model.

10 Výkres v řezu 2D (pdf / dxf)



Snadno najdete důležité rozměry a pozice.

11 Kmenová data



Tady najdete všechny důležité údaje o balení a další technické informace.

12 Příslušenství



To správné příslušenství ke každému výrobku. Všechny varianty na přehledném seznamu.



Konfigurátory Vám pomohou pohodlně sestavit seznam potřebných objednacích čísel. U všech potřebných konfiguračních kroků Vám bude pomáhat asistenční funkce. Pro rychlý výběr kování včetně příslušenství jsou nabízeny konfigurátory výrobků a konfigurátor korpusů. Konfigurátor korpusů vybírá kování na základě technických údajů o konstrukci nábytku. Na základě těchto informací je proveden optimální výběr kování. Oba konfigurátory lze spustit přes portál eService.

Konfigurátory výrobků



Konfigurátor zásuvek

Z mnoha možných variant si vytvoříte přesně tu Vaši zásuvku. Je to tak snadné!

Konfigurátor závěsů

Zaměřeno na rychlé a jednoduché používání: konfigurátor závěsů nalezne pro Vaše dveře ten správný závěs i včetně příslušenství.



Konfigurátor posuvných dveří

Ze široké nabídky systémů posuvných dveří konfigurátor rychle vybere tu správnou variantu.

Konfigurátor úchytek ProDecor

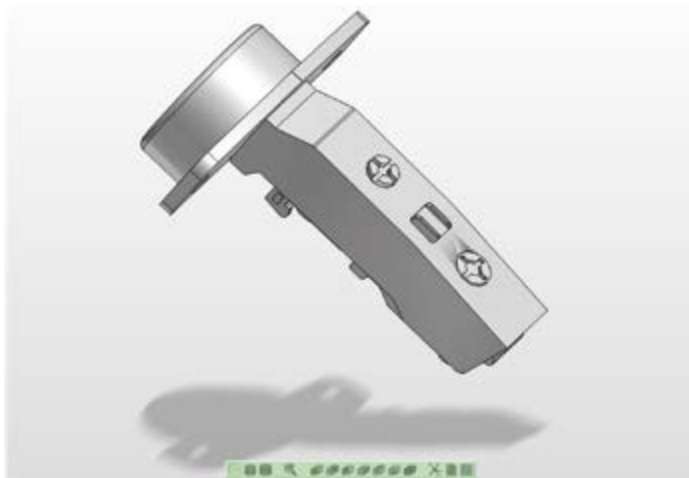
Vše po ruce: rychle najdete přesně tu správnou úchytku: stačí vyfiltrovat parametry. Konfigurátor během vteřiny najde úchytky, odpovídající Vašemu zadání.

Konfigurátory korpusů



Konfigurátor korpusů umí okamžitě připravit všechny podklady, které potřebujete pro rychlou a precizní přípravu výroby nábytku. Optimální příprava zakázky pomocí konfigurátoru korpusů zabere jen chvíli, ale ušetří spoustu času v celém procesu přípravy a výroby. Program prověřuje u každého návrhu konstrukce jeho proveditelnost. Tím se už v samotném začátku minimalizuje riziko chybné nebo nepřesné konstrukce, což by jinak stálo spoustu času a peněz.

2D a 3D data



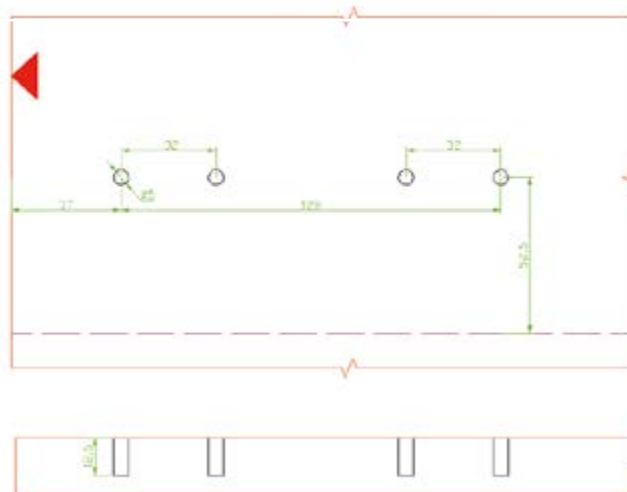
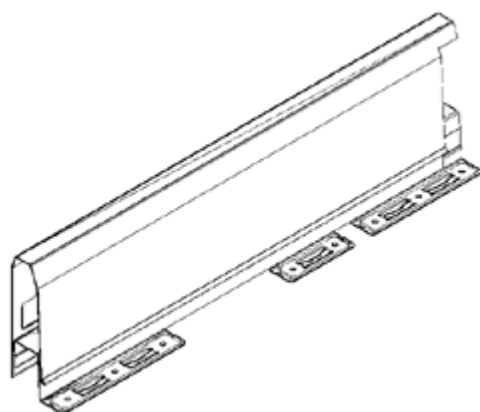
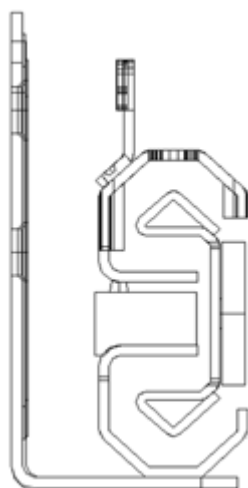
HettCAD je jedna z funkcí v internetovém eKatalogu. Díky funkci HettCAD můžete získat data pro import do Vašeho konstrukčního CAD-programu. Stahovat se dají následující CAD-data:

- ▶ Formáty DWG a DXF ve 2D a 3D se dají stáhnout přímo
- ▶ Dalších 50 různých formátů ve 2D a 3D se dá objednat pomocí webového formuláře, server pak obratem posílá komprimovaná data na e-mail registrovaného uživatele eKatalogu
- ▶ Formát DXF s vrtacím obrazem ve 2D, optimální pro výrobce, kteří používají technologii CNC
- ▶ Výkresy korpusů ve 3D
- ▶ Výkresy v řezu 2D

Díky funkci HettCAD může být Vaše příprava výroby a samotná výroba jednodušší, přesnější a rychlejší. Můžete např.

- ▶ překontrolovat rozměry
- ▶ provést kontrolu kolizních situací
- ▶ stanovit správnou polohu kování v nábytku
- ▶ určit polohu vrtání pro montáž a mnohem více.

Precizní konstrukce v CAD-programu kromě toho pomůže odpovědět na důležité otázky: jak se správně umísťují kolíky a excentry? Mám u zásuvek dostatek úložného prostoru? Jsou dodrženy potřebné minimální světlé rozměry korpusu?





V mobilní aplikaci Hettich jsou připraveny rozsáhlé informace: katalogy, magazíny, návody a videa je možno sledovat online nebo mohou být uloženy do knihovny.

Truhláři a stolaři mohou přes internetový eKatalog objednávat kování přímo u svého prodejce výrobků Hettich.

Úvodní stránka

Přehledné uživatelské rozhraní pro pohodlné používání mobilní aplikace Hettich.



Objednávání online

Truhláři a stolaři mohou přes internetový eKatalog objednávat kování přímo u svého prodejce výrobků Hettich.



Knihovna

V knihovně najde uživatel přehled aktuálních katalogů, magazínů, návodů k montáži a videí. Navigace je jednoduchá a intuitivní.



Kontakty

Obzvláště praktické: každý uživatel mobilní aplikace Hettich může nalézt příslušnou kontaktní osobu a navázat kontakt e-mailem nebo telefonicky.



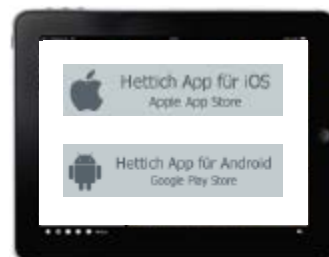
Katalogy

Pro každou oblast zájmu jsou připraveny aktuální katalogy ve formátu PDF a katalogy k prohlížení online.



Stahování

Mobilní aplikaci Hettich lze bezplatně stáhnout v Apple App Store a v Google Play Store.



Apple:



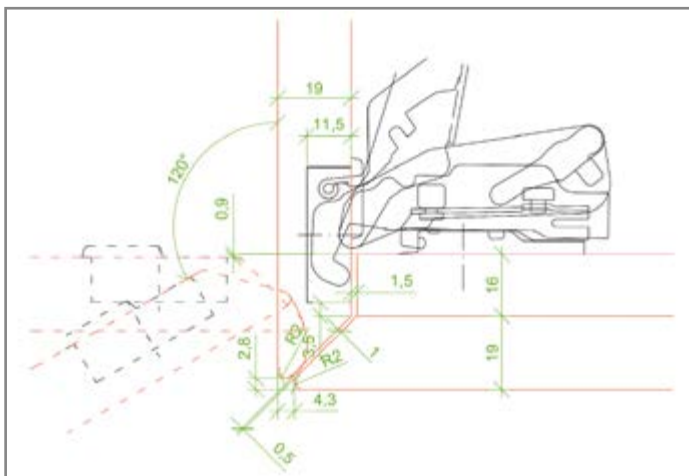
Google:



► Pomůcky pro přípravu výroby

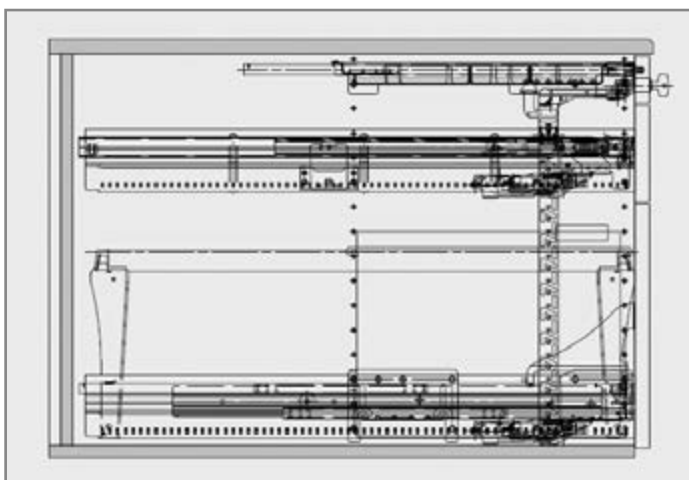
Vedle konfigurátorů jsou zde k dispozici také další pomůcky pro přípravu výroby a příklady konstrukcí. Tyto pomůcky mohou být využity jako základ pro navrhování vlastních konstrukcí, ať už máte k dispozici systém CAD, či nikoliv.

Pomůcky pro přípravu výroby



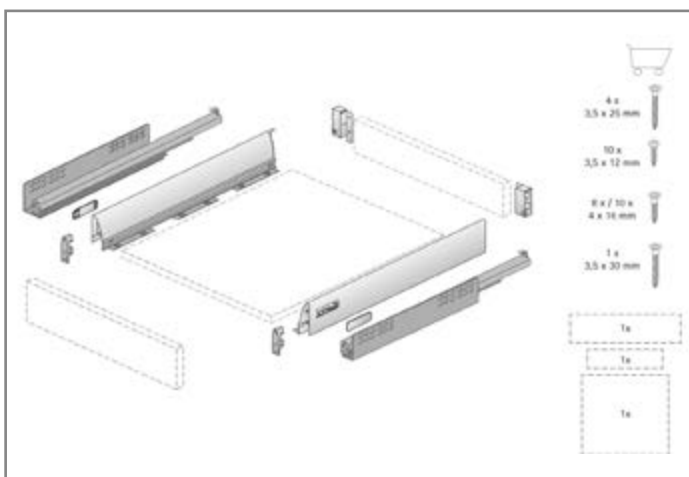
V internetovém eKatalogu jsou výkresy v PDF a CAD pro systémy závěsů, zásuvek, posuvných dveří a pro systémy kancelářského nábytku. Tyto výkresy znázorňují použití kování v řezu nábytku.

Příručky pro konstrukci



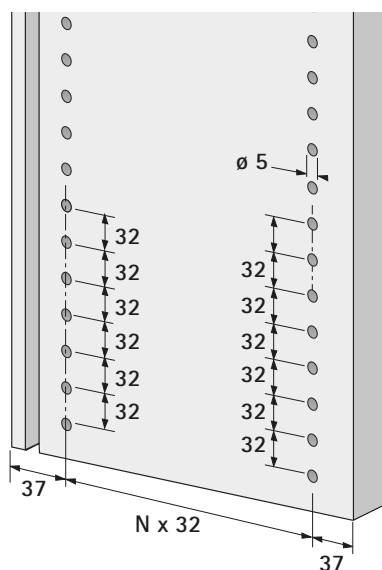
V knihovně a v internetovém eKatalogu jsou na stránkách s výrobky k dispozici různé plánovací příručky. Jsou tam zobrazeny kompletní korpusy i s kováním.

Návody k montáži



Dále jsou k dispozici podrobné digitální návody k montáži. Tyto je možno načíst přímo v internetovém eKatalogu nebo v knihovně. Pro usnadnění montáže je rovněž k dispozici také mnoho videonávodů.

Popis systému



- Mezinárodní standard pro konstrukci nábytku
- Zohledňuje řady otvorů a kování a slučuje je do jednoho konstrukčního celku
- Šetří čas a náklady při přípravě výroby a při výrobě a montáži
- Ideální pro výrobní procesy s CNC a s vrtacími stroji a vrtacími přípravky

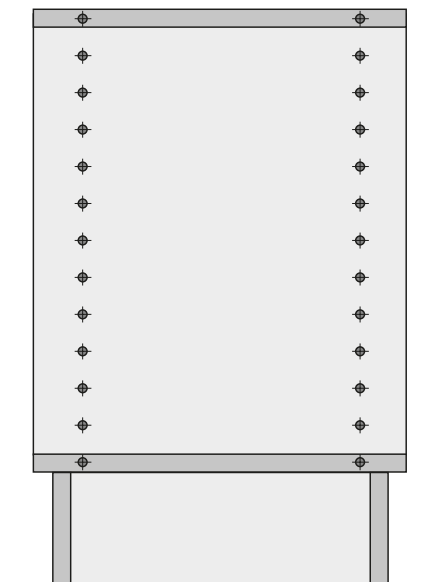
Konstrukční princip System 32

- Průměr otvorů 5 mm
- Vzdálenost řady otvorů od přední hrany korpusu 37 mm (tloušťka těsnění, tlumičů dorazu atd. na přední hraně korpusu se musí odečíst od rozměru 37 mm a s ohledem na to je třeba řezat a vrtat dílce).
- Vzdálenost řady otvorů od zadní hrany korpusu 37 mm
- Vzájemná osová rozteč svislých řad otvorů: násobek 32 mm
- Výhody:
 - stejná vzdálenost prvního a posledního otvoru řady od horní a dolní hrany boku
 - stejná osová vzdálenost řady otvorů k bočním hranám, stejné boky

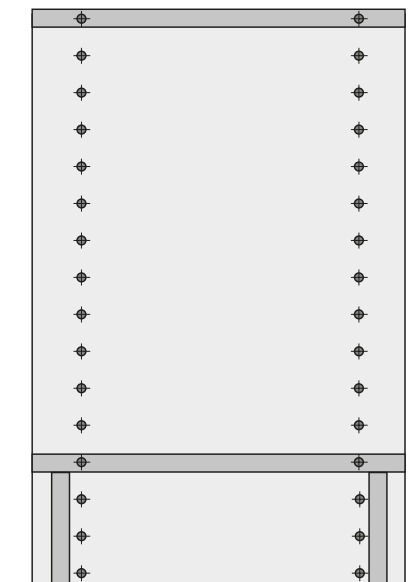
Jednotky	0	1	2	3	4	5	6	7	8	9
Desítky										
0	0	32	64	96	128	160	192	224	256	288
1	320	352	384	416	448	480	512	544	576	608
2	640	672	704	736	768	800	832	864	896	928
3	960	992	1024	1056	1088	1120	1152	1184	1216	1248
4	1280	1312	1344	1376	1408	1440	1472	1504	1536	1568
5	1600	1632	1664	1696	1728	1760	1792	1824	1856	1888
6	1920	1952	1984	2016	2048	2080	2112	2144	2176	2208
7	2240	2272	2304	2336	2368	2400	2432	2464	2496	2528
8	2560	2592	2624	2656	2688	2720	2752	2784	2816	2848
9	2880	2912	2944	2976	3008	3040	3072	3104	3136	3168

Možné konstrukce soklu při použití System 32

Konstrukce se soklovým rámem



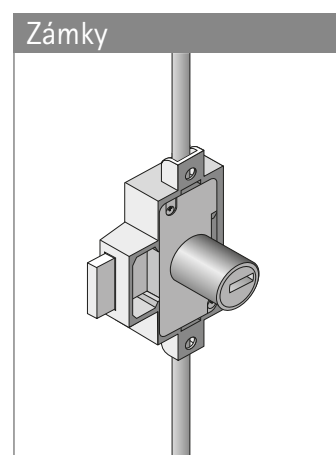
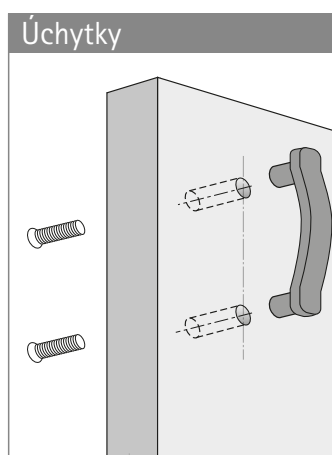
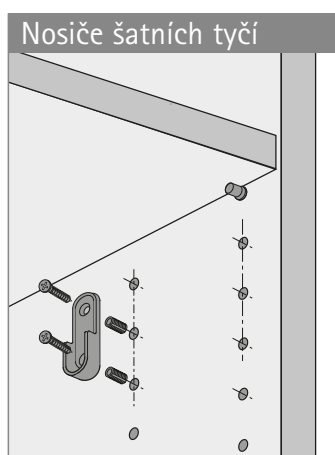
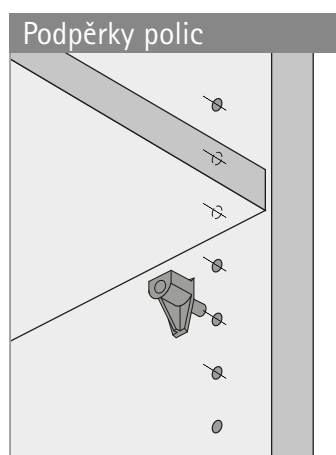
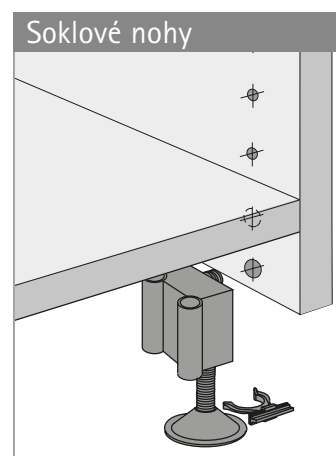
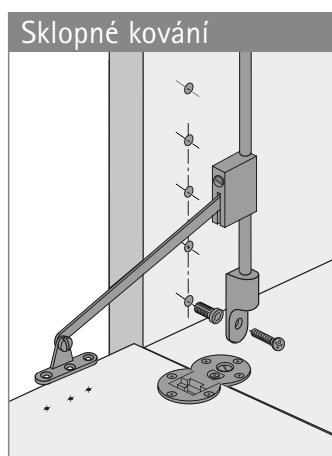
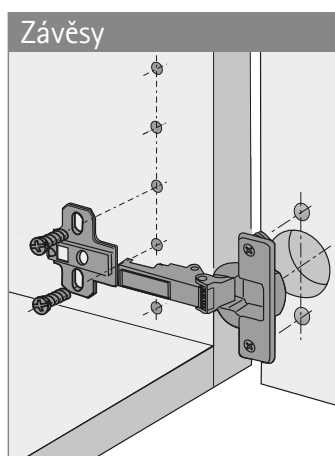
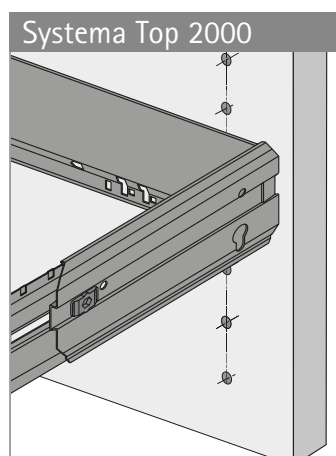
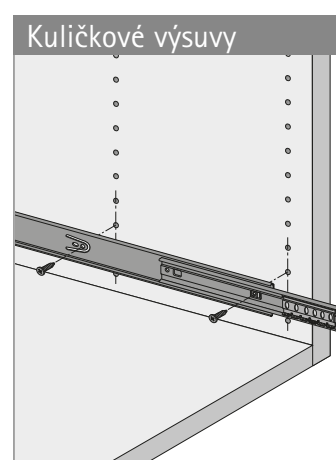
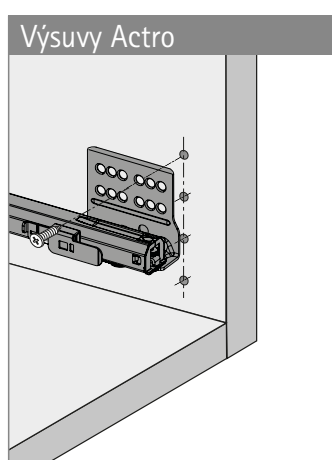
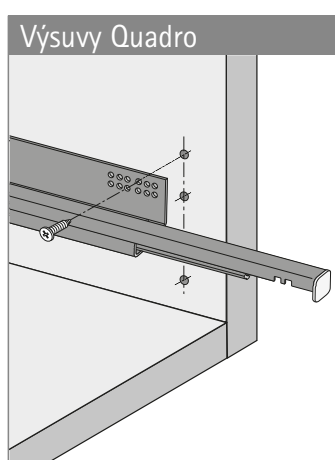
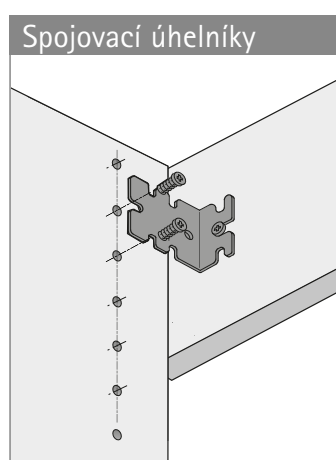
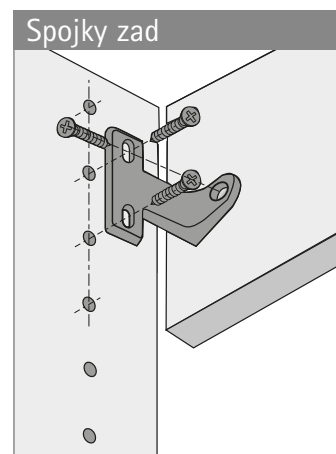
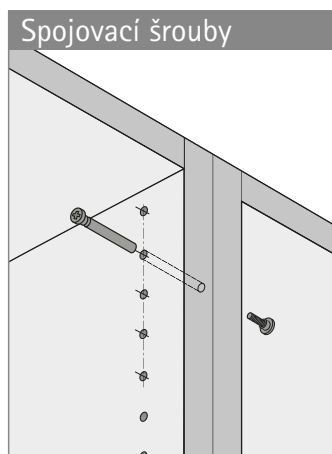
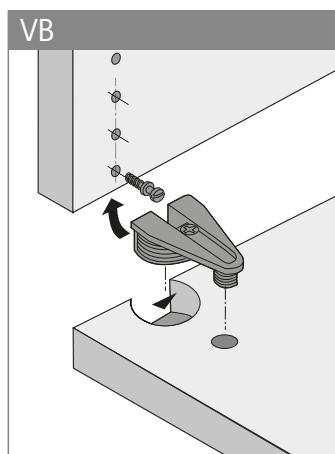
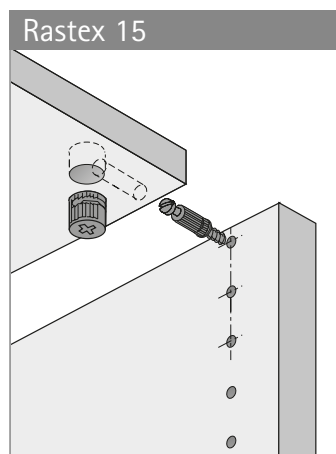
Konstrukce s průběžnými boky



eService nástroje a pomůcky pro přípravu výroby

► Konstrukční princip System 32

► Příklady použití



eService nástroje a pomůcky pro přípravu výroby

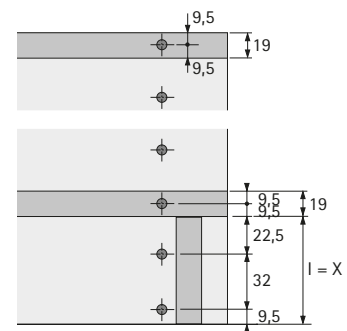
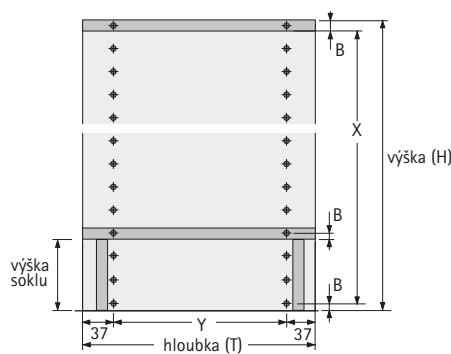
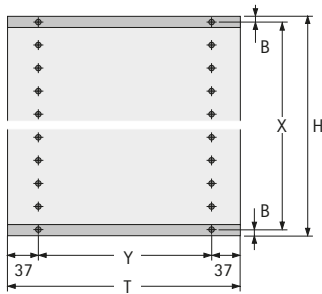
- ▶ Konstrukční princip System 32
- ▶ Příklady použití

Konstrukce boku korpusu

- ▶ X / Y = násobek 32 mm
- ▶ B = vzdálenost osy kolíku od horní nebo dolní hrany boku např. u tloušťky dna 19 mm $B = 9,5$ mm

Výpočet pro bok korpusu:

- ▶ Délka (H) = $X + (2 \times B)$
- ▶ Šířka (T) = $Y + (2 \times 37$ mm)
- ▶ Výška soklu = $l = X$



Příklad

- ▶ Požadovaná výška cca 2000 mm
- ▶ Požadovaná hloubka cca 600 mm
- ▶ Tloušťka materiálu 19 mm

Výhoda pro výrobce nábytku:

Není potřeba rozlišovat mezi levým a pravým bokem skříně, protože vrtání je totožné.

Jednotky	0	1	2	3	4	5	6	7	8	9
Desítky										
0	0	32	64	96	128	160	192	224	256	288
1	320	352	384	416	448	480	512	544	576	608
2	640	672	704	736	768	800	832	864	896	928
3	960	992	1024	1056	1088	1120	1152	1184	1216	1248
4	1280	1312	1344	1376	1408	1440	1472	1504	1536	1568
5	1600	1632	1664	1696	1728	1760	1792	1824	1856	1888
6	1920	1952	1984	2016	2048	2080	2112	2144	2176	2208
7	2240	2272	2304	2336	2368	2400	2432	2464	2496	2528
8	2560	2592	2624	2656	2688	2720	2752	2784	2816	2848
9	2880	2912	2944	2976	3008	3040	3072	3104	3136	3168

2 $H = 1984 + (2 \times 9,5) = 2003$ mm

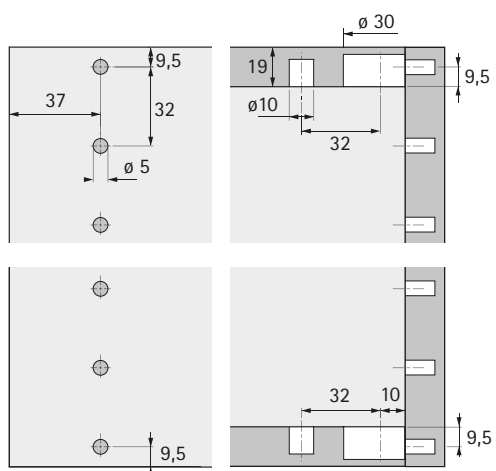
- 2** Pro rozměr X se z tabulky vybere hodnota 1984 mm. Výška skříně je pak $1984 + (2 \times 9,5) = 2003$ mm.

1 $T = 512 + (2 \times 37) = 586$ mm

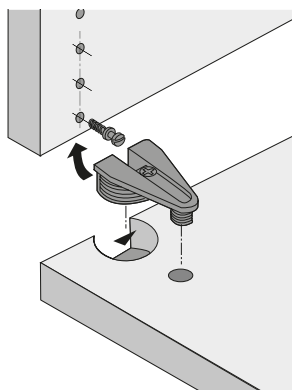
- 1** Pro rozměr Y (600 - 2 x 37) se z tabulky vybere hodnota 512 mm. Hloubka skříně je pak $512 + (2 \times 37) = 586$ mm.

- Konstrukční princip System 32
- Příklady použití

Řada otvorů a spojovací kování

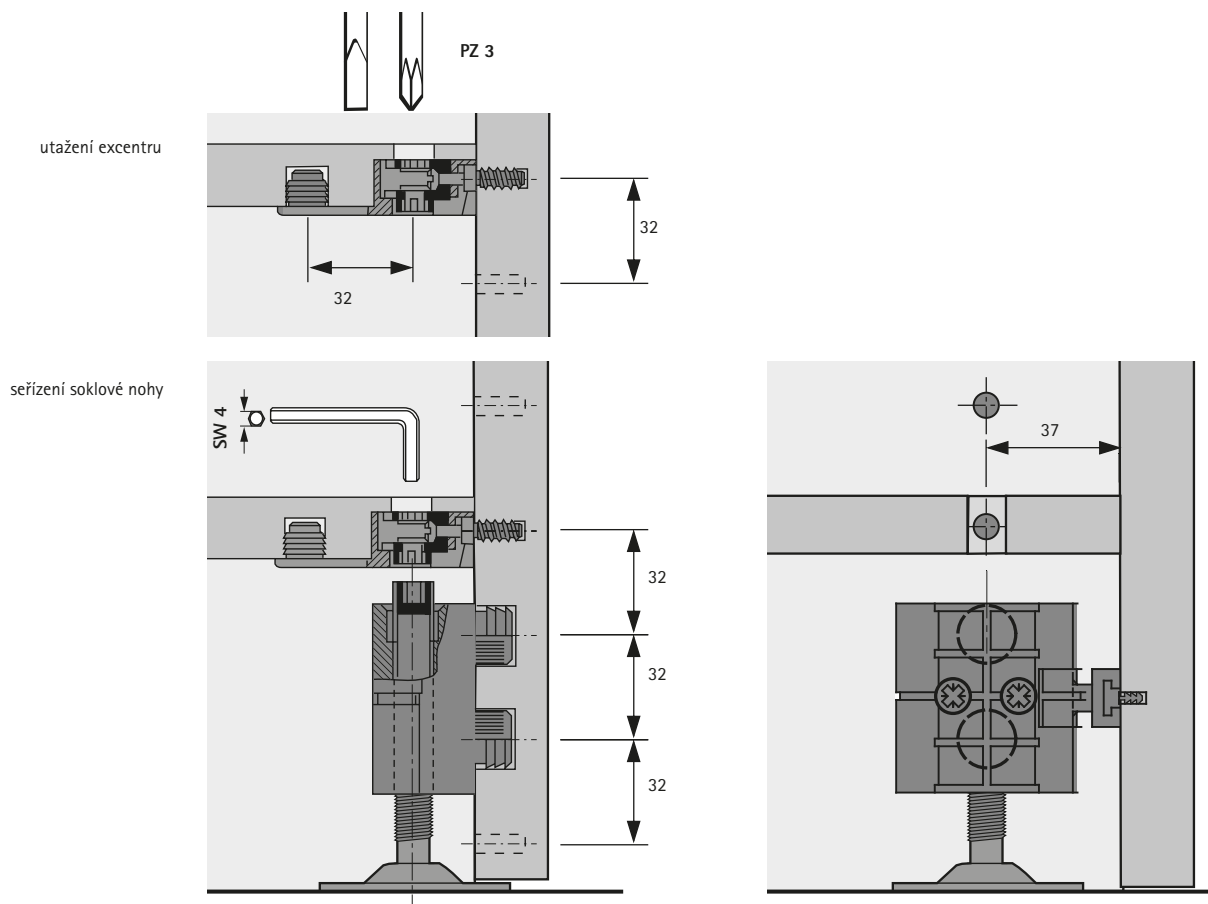


- Při výrobě dna platí:
Je nutno dbát rozměrů uvedených v katalogu u jednotlivých druhů kování (vzdálenost osy kolíku od vnitřní plochy dna).
Např. spojovací kování VB 20:
vzdálenost = 9,5 mm



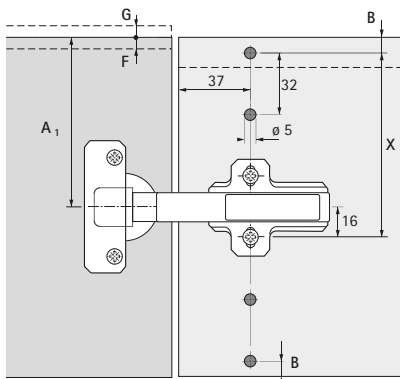
Spojovací kování a soklové nohy

- Jedno vrtání, dvojí využití



- ▶ Konstrukční princip System 32
- ▶ Příklady použití

Příklad 1

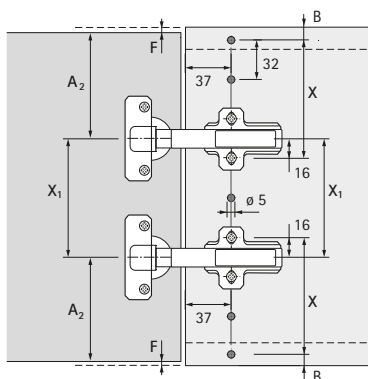


- ▶ A_1 = vzdálenost středu misky závěsu od horní hrany dveří při plném naložení dveří na půdě
- ▶ B = vzdálenost osy kolíku od horní nebo dolní hrany boku např. u tloušťky dna B 19 mm = 9,5 mm
- ▶ F = odsazení dveří proti horní hraně půdy
- ▶ X = násobek 32 mm
- ▶ G = přesah dveří proti horní hraně dveří

Vzorec pro výpočet vzdálenosti závěsu:

- ▶ $A_1 = B + X - 16$
9,5 + 96 - 16 = 89,5 mm
- ▶ Požadované odsazení F je třeba odečítat.
- ▶ Požadovaný přesah G je třeba přičítat.

Příklad 2



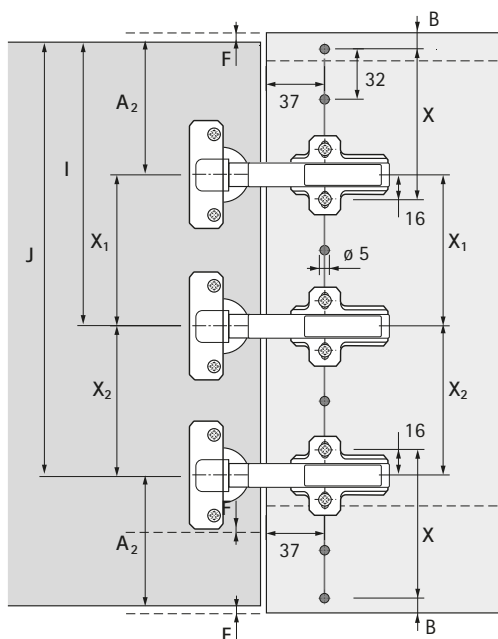
- ▶ A_2 = vzdálenost středu misky závěsu od horní / dolní hrany dveří při zmenšeném naložení dveří na půdě
- ▶ B = vzdálenost osy kolíku od horní nebo dolní hrany boku např. u tloušťky dna B 19 mm = 9,5 mm
- ▶ X = násobek 32 mm
- ▶ X_1 = násobek 32 mm
- ▶ F = odsazení dveří proti horní hraně půdy

Vzorec pro výpočet vzdálenosti závěsu např. $F = 3$ mm:

- ▶ $A_2 = A_1 - F$
- ▶ $A_2 = 89,5 - 3 = 86,5$ mm

- ▶ Konstrukční princip System 32
- ▶ Příklady použití

Příklad 3



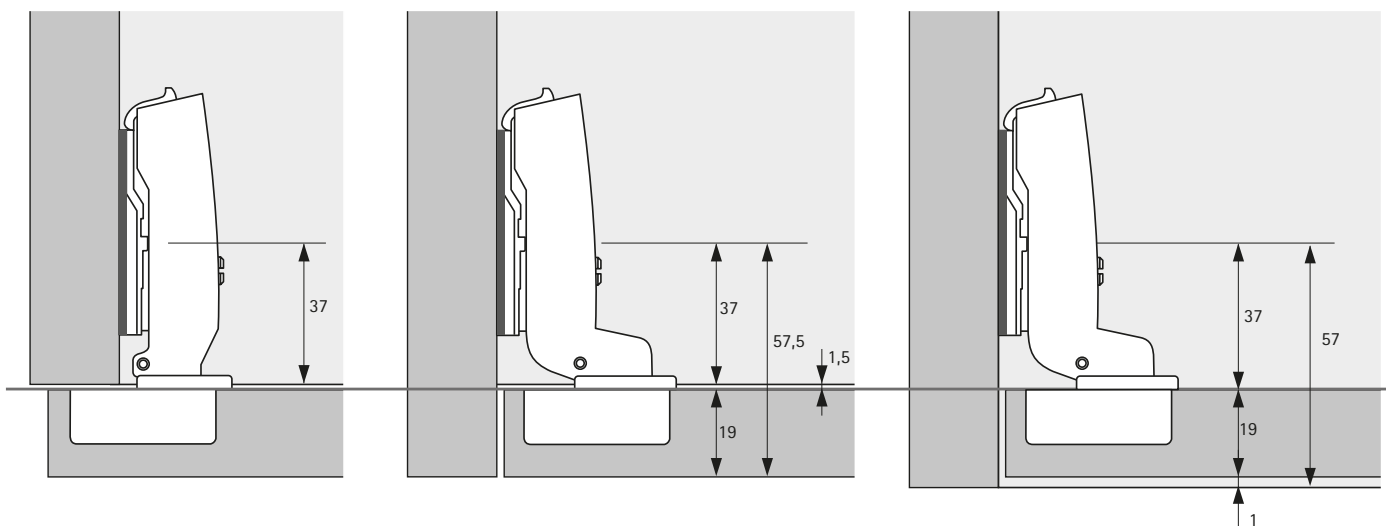
- ▶ B = vzdálenost osy kolíku od horní nebo dolní hrany boku např. u tloušťky dna B 19 mm = 9,5 mm
- ▶ I = vzdálenost středu misky závěsu od horní
- ▶ J = vzdálenost středu misky závěsu od horní
- ▶ F = odsazení dveří proti horní hraně půdy
- ▶ X = násobek 32 mm
- ▶ X_1 / X_2 = násobek 32 mm

Vzorec pro výpočet vzdálenosti závěsu:

- ▶ F = 3 mm
- ▶ $X_1 = 608$ mm
- ▶ $X_2 = 512$ mm
- ▶ $I = A_2 + X_1$
 $I = 86,5 + 608 = 694,5$ mm
- ▶ $J = I + X_2$
 $J = 694,5 + 512 = 1206,5$ mm

Vložené dveře

- ▶ U naložených dveří odpovídají všechny rozměry standardu dle System 32
- ▶ U vložených dveří se musí přední řada otvorů posunout



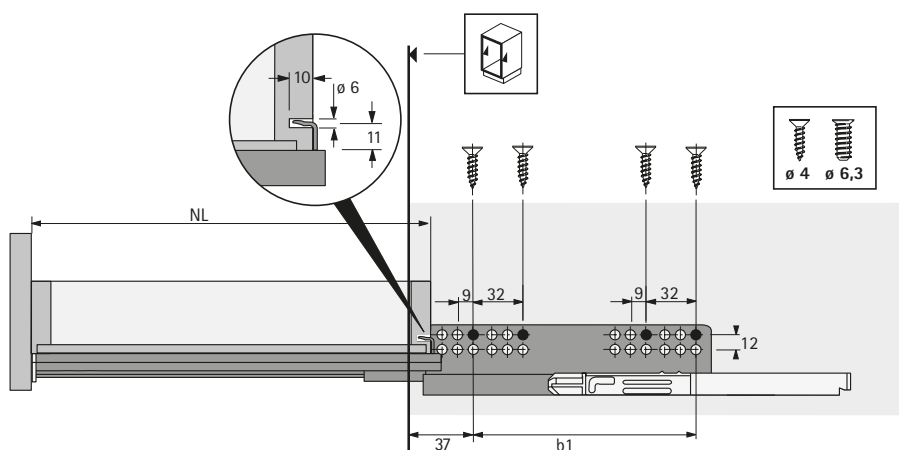
eService nástroje a pomůcky pro přípravu výroby

- ▶ Konstrukční princip System 32
- ▶ Příklady použití

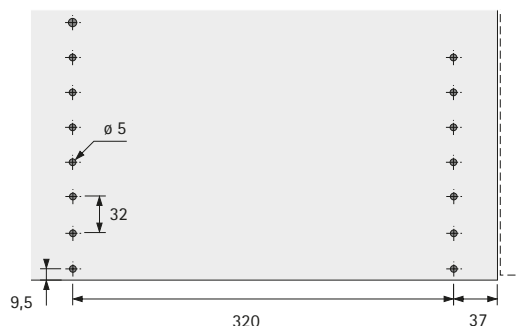
Příklad: Quadro V6 Silent System



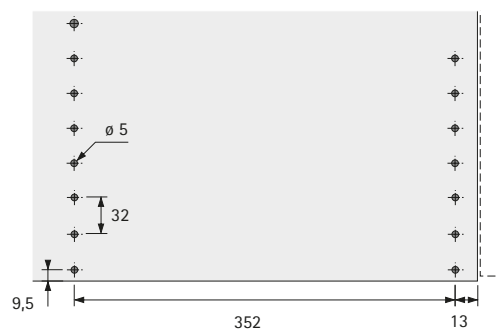
Jmenovitá délka mm	Minimální hloubka korpusu mm	Rozteč otvorů b1 mm
280	293	160
300	313	192
320	333	192
350	363	192
380	393	224
400	413	224



Příklad: Quadro Duplex 60 a 70 pro kancelářské skříně



Příklad: Quadro Duplex 25 a 45 pro kancelářské kontejnery

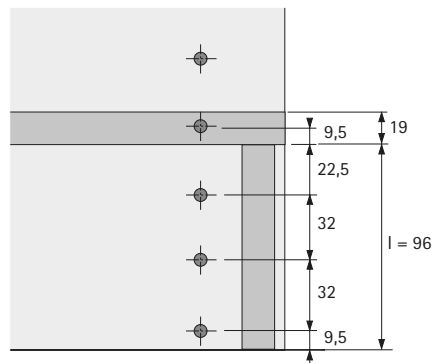
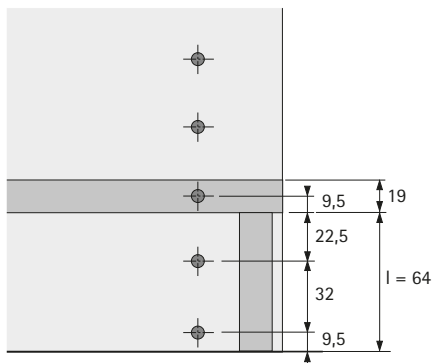


Pozor: u kancelářského kontejneru je vzdálenost přední řady otvorů od hrany boku jen 13 mm.

- ▶ Konstrukční princip System 32
- ▶ Příklady použití

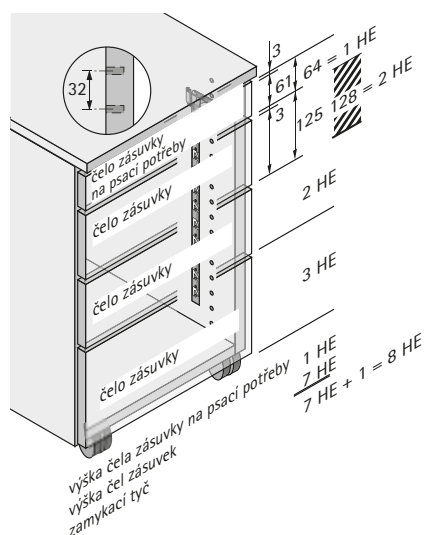
Příklad: soklová lišta

- ▶ výška soklové lišty SBH = X



Příklad: čela zásuvek kancelářského kontejneru

- ▶ výška čela BH = X x HE - mezera

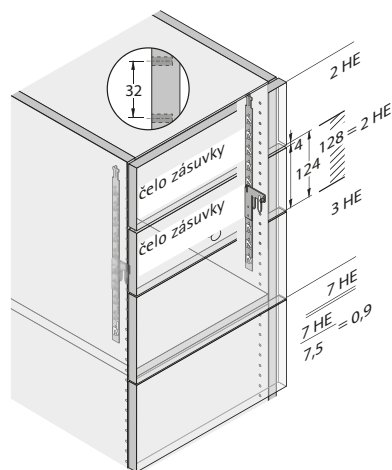


- ▶ 1 výšková jednotka HE = 64 mm = 2 x 32 mm

Počet HE	Lze použít pro	Výška čela při mezeře 3 mm
1 HE	Zásuvka na psací potřeby	61 mm
2 HE	Zásuvky	125 mm
2,5 HE	Zásuvky	157 mm
3 HE	Zásuvky	189 mm
3,5 HE	Zásuvky	221 mm
4 HE	Zásuvky	253 mm
5 HE	Zásuvka se závěsným rámem	317 mm

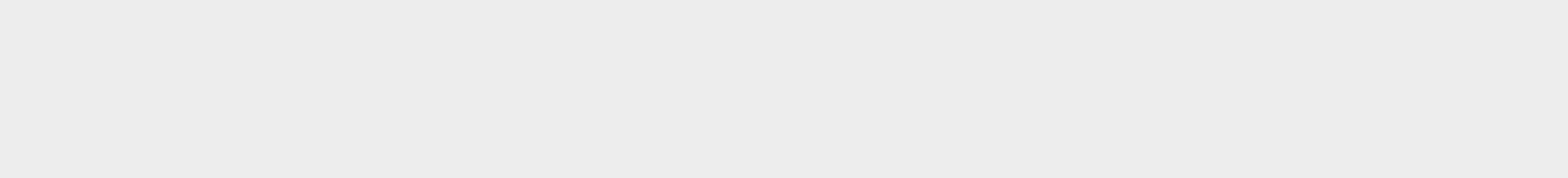
Příklad: čela zásuvek kancelářské skříně

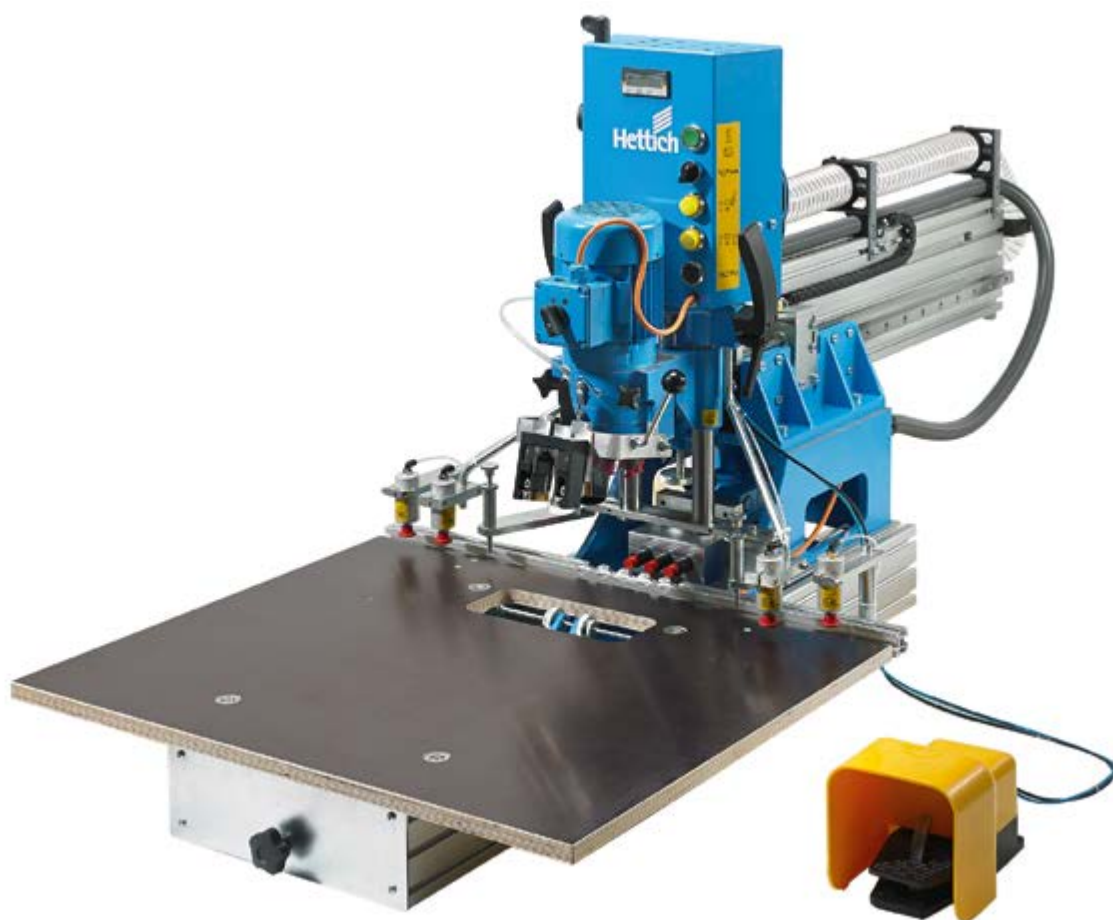
- ▶ výška čela BH = X x HE - mezera



- ▶ 1 výšková jednotka HE = 64 mm = 2 x 32 mm

Počet HE	Lze použít pro	Výška čela při mezeře 4 mm
1 HE	Zásuvka na psací potřeby	60 mm
2 HE	Zásuvky	124 mm
2,5 HE	Zásuvky	156 mm
3 HE	Zásuvky	188 mm
3,5 HE	Zásuvky	220 mm
4 HE	Zásuvky	252 mm
5 HE	Závěsných rámu	316 mm
5 HE	Zásuvka se závěsným rámem	316 mm





Pro mistrovskou konstrukci nábytku.

Vrtací a lisovací stroje Hettich BlueMax Vám usnadní přesnou práci v nábytkářské dílně. Výměnné vrtací hlavy a pneumatické přítlačné patky šetří čas a pracovní sílu – pro racionální a hospodárné postupy ve výrobě. Vrtání pro závěsy, montážní podložky, spojovací kování, výsuvy, jakož i vrtání řady otvorů System 32 provedete pomocí

vrtacích a lisovacích strojů BlueMax Modular rychle a přesně. Ze série strojů BlueMax si každý vybere model splňující individuální požadavky. Modely jedné typové řady na sebe navazují a lze je kdykoliv přizpůsobit zvýšeným požadavkům.



Maximální pohodlí:
BlueMax Mini Modular Plus, kompaktní řada s technologií výměnných vrtacích hlav, horizontální vrtací hlavy a digitálním displejem.



Snadná manipulace:
BlueMax Mini Modular, kompaktní, rozšiřitelný model s technikou výměnných vrtacích hlav. Pro přesnou práci a úsporu času.



Nejdůležitější základní funkce:
BlueMax Mini typ 3 Vám umožní ve Vaší nábytkářské dílně pracovat racionálně a precizně.



Těž pro mobilní použití:
BlueMax Mini typ 2 / 6 je obzvláště kompaktní a vhodný pro montáž nábytku přímo na místě.

Vrtací a lisovací stroje BlueMax

► Přehled



BlueMax Mini Modular Plus

Přehled sortimentu / technické porovnání

850 - 851

Příslušenství

854 - 855



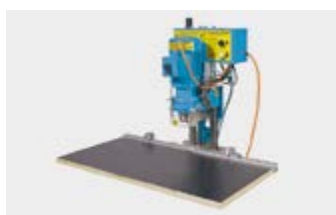
BlueMax Mini Modular

Přehled sortimentu / technické porovnání

850 - 851

Příslušenství

858 - 859



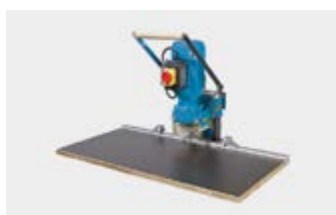
BlueMax Mini typ 3

Přehled sortimentu / technické porovnání

850 - 851

Příslušenství

863 - 866





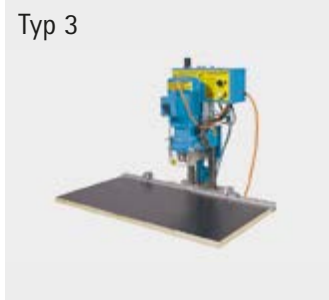
BlueMax Mini typ 2/6

Přehled sortimentu / technické porovnání

850 - 851

Příslušenství

865 - 866

	Modular Plus	Modular	Typ 3
			
Strana	852 - 853	856 - 857	860 - 861
Výměnná vrtací hlava pro	řady otvorů, závěsy, montážní podložky, spojovací kování, přichytky čela	řady otvorů, závěsy, montážní podložky, spojovací kování	závěsy, montážní podložky, spojovací kování
Výkon motoru	1,1 kW, 400 V, 50 Hz, 3 fáze	1,1 kW, 400 V, 50 Hz, 3 fáze 1,1 kW, 230 V, 50 Hz, 3 fáze 1,3 kW, 230 V, 50Hz, 1 fáze	0,8 kW, 400 V, 50 Hz, 3 fáze 0,8 kW, 230 V, 50 Hz, 3 fáze 0,8 kW, 230 V, 50 Hz, 1 fáze
Vrtací hlavu pro řady otvorů lze použít otočenou o 90°	speciální vrtací hlava, otočená o 90°	speciální vrtací hlava otočená o 90°	-
Pneumatické přítlačné patky	x	x	x
Pracovní stůl	680 x 800 mm	410 x 800 mm	410 x 800 mm
Displej LCD	x	-	-
Seřízení hloubky	90 mm	80 mm	80 mm
Horizontální vrtací hlava	x	-	-

Typ 2/6



862

závěsy, montážní podložky,
spojovací kování

0,8 kW, 230 V, 50 Hz, 1 fáze

-

-

410 x 800 mm

-

80 mm

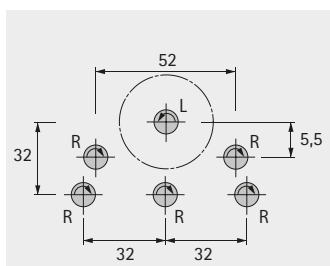
-



Stroj na fotografii obsahuje příplatkové prvky výbavy

BlueMax Mini Modular Plus s příslušenstvím

Vrtací obraz



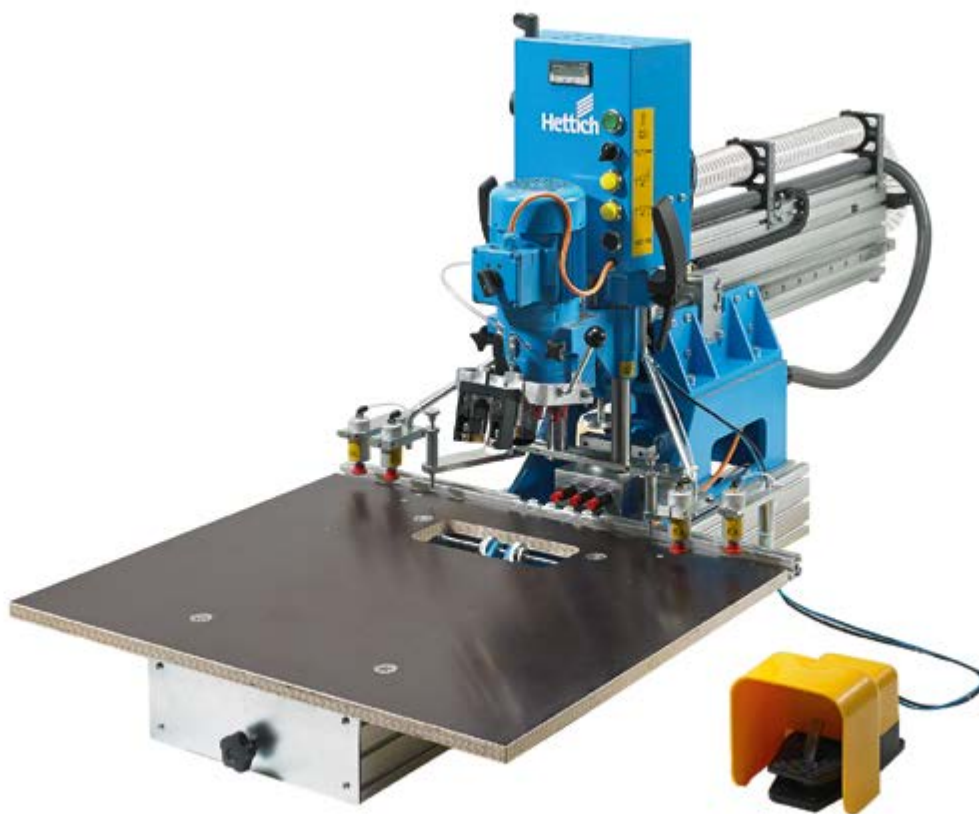
Vrtací a lisovací stroj v kompaktním provedení s technikou výměnných hlav

- Pneumatický zdvih
- Mechanický omezovač zdvihu při vrtání
- Dorazy pro 22, 37, 57 mm
- Přestavení hloubky 550 mm s indikací na LCD-displeji
- 1 výměnná vrtací hlava se 6 rychloupínacími vřeteny
- 6 rychloupínacích pouzder vrtáků do rychloupínacích vřeten
- 1 odkládací polička na nástroje
- 4 přítlačné patky (2 levé a 2 pravé)
- 1 středový doraz se stupnicí
- 2 následné dorazy (levý a pravý)
- 1 laser
- 2 kyvné dorazy
- Napájení: 400 V / 50 Hz / 3 fáze
- Motory: vertikální vrtací hlava 1,1 kW / horizontální vrtací hlava 0,55 kW
- Požadavek na prostor: šířka 800 mm x hloubka 1870 mm x výška 920 mm
- Příslušenství: lisovací třmen, spouštěcí pedál, lisovací matrice a vrtáky je třeba objednat zvlášť

Příslušenství viz:

- Příslušenství: lisovací třmen, viz str. 854 - 855
- Spouštěcí pedál, viz strany 855
- Lisovací matrice, viz str. 864
- Vrtáky, viz str. 865 - 866

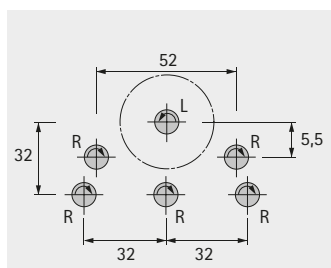
Položka	Obj. č.	Balení
bez horizontální vrtací hlavy	9 206 112	1 ks
s horizontální vrtací hlavou, 3 vřetena	9 206 114	1 ks



Stroj na fotografii obsahuje příplatkové prvky výbavy

BlueMax Mini Modular Plus bez příslušenství

Vrtací obraz



Vrtací a lisovací stroj v kompaktním provedení s technikou výměnných hlav

- Pneumatický zdvih
- Mechanický omezovač zdvihu při vrtání
- Dorazy pro 22, 37, 57 mm
- Přestavení hloubky 550 mm s indikací na LCD-displeji
- 1 výměnná vrtací hlava se 6 rychloupínacími vřeteny
- 6 rychloupínacích pouzder vrtáků do rychloupínacích vřeten
- 1 odkládací polička na nástroje
- 4 přítlačné patky (2 levé a 2 pravé)
- 1 středový doraz se stupnicí
- 2 kyvné dorazy
- Napájení: 400 V / 50 Hz / 3 fáze
- Motory: vertikální vrtací hlava 1,1 kW / horizontální vrtací hlava 0,55 kW
- Požadavek na prostor: šířka 800 mm x hloubka 1870 mm x výška 920 mm
- Příslušenství, lisovací matrice a vrtáky je třeba objednat zvlášť

Příslušenství viz:

- Příslušenství, viz str. 854 – 855
- Lisovací matrice, viz str. 864
- Vrtáky, viz str. 865 – 866

Položka	Obj. č.	Balení
bez horizontální vrtací hlavy	9 206 111	1 ks
s horizontální vrtací hlavou, 3 vřetena	9 206 113	1 ks

BlueMax Mini

- ▶ BlueMax Mini Modular Plus
- ▶ Příslušenství

Výměnná vrtací hlava, 3 vřetena, Selekt



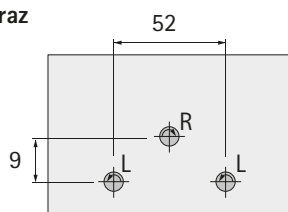
- ▶ Výměnná vrtací hlava se třemi vřeteny k vrtání otvorů misek pro závěsy Selekt
- ▶ Vrtáky je třeba objednat zvlášť

Příslušenství viz:

- ▶ Vrtáky, viz str. 865 - 866

Popis	Obj. č.	Balení
Výměnná vrtací hlava, 3 vřetena, misky TX 32 a TX 33	9 131 503	1 ks

Vrtací obraz
3 vřetena



Výměnná vrtací hlava pro řadu otvorů System 32



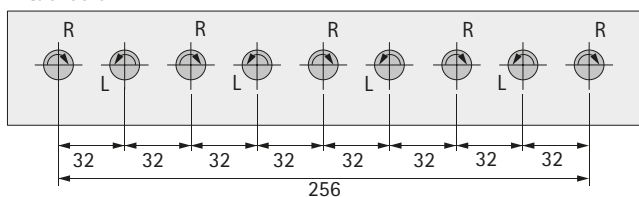
- ▶ Výměnná vrtací hlava k vrtání řad otvorů v System 32
- ▶ Sadu vrtáků pro výměnnou vrtací hlavu s 9 vřeteny je třeba objednat zvlášť

Příslušenství viz:

- ▶ Sada vrtáků pro výměnnou vrtací hlavu s 9 vřeteny, viz str. 866

Popis	Obj. č.	Balení
Výměnná vrtací hlava, 9 vřeten	9 131 506	1 ks
Výměnná vrtací hlava, 9 rychloupínacích vřeten s rychloupínacími pouzdry	9 131 505	1 ks

Vrtací obraz



BlueMax Mini

- ▶ BlueMax Mini Modular Plus
- ▶ Příslušenství

Výměnná vrtací hlava System 32 řada otvorů 90°



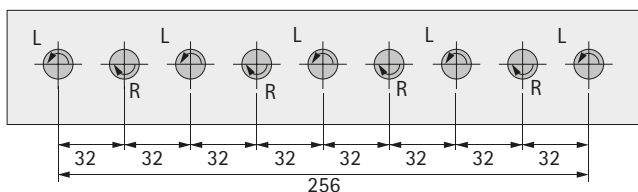
- ▶ Výměnná vrtací hlava otočená o 90°, pro výsuvy v System 32
- ▶ Vrtáky je třeba objednat zvlášť

Příslušenství viz:

- ▶ Vrtáky, viz str. 865 – 866

Popis	Obj. č.	Balení
Výměnná vrtací hlava, 9 vřeten, 90°	9 132 097	1 ks
Výměnná vrtací hlava, 9 vřeten, 90°, s rychloupínacími vřeteny a pouzdry	9 131 507	1 ks

Vrtací obraz



Ostatní příslušenství



- ▶ Příslušenství pro individuální sestavu BlueMax Mini Modular Plus

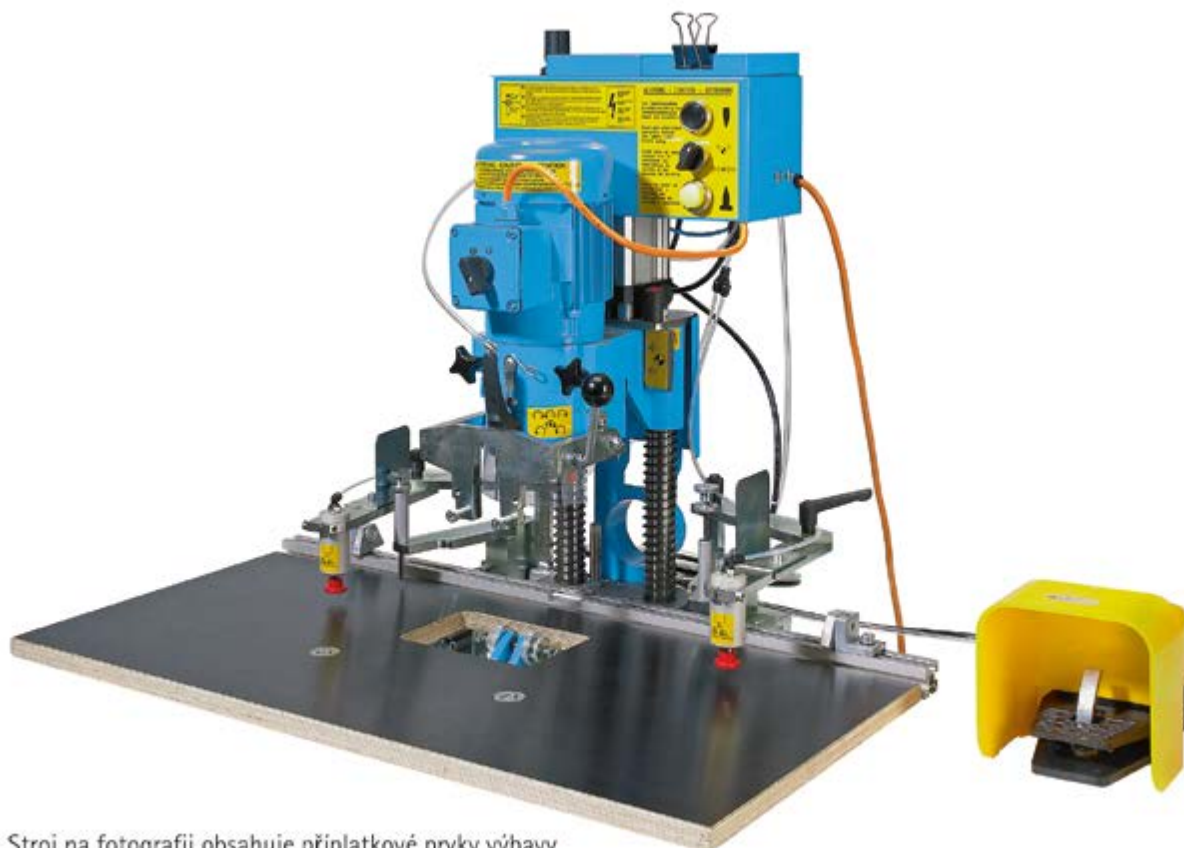
Popis	Obj. č.	Balení
1 Následné dorazy	9 206 146	1 sada
3 Lisovací třmen k vrtací hlavě	9 132 100	1 ks
4 Pedál	9 216 143	1 ks
5 Laser	9 206 145	1 ks
6 Podpěra	9 208 696	1 ks

Zátka vřetene



- ▶ Zátka rychloupínacího vřetene

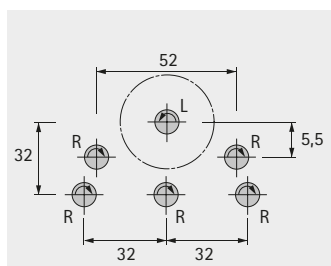
Popis	Obj. č.	Balení
1 Zátka rychloupínacího vřetene	0 040 657	1 ks
2 Zátka vřetene	0 076 497	1 ks



Stroj na fotografii obsahuje příplatkové prvky výbavy

BlueMax Mini Modular

Vrtací obraz



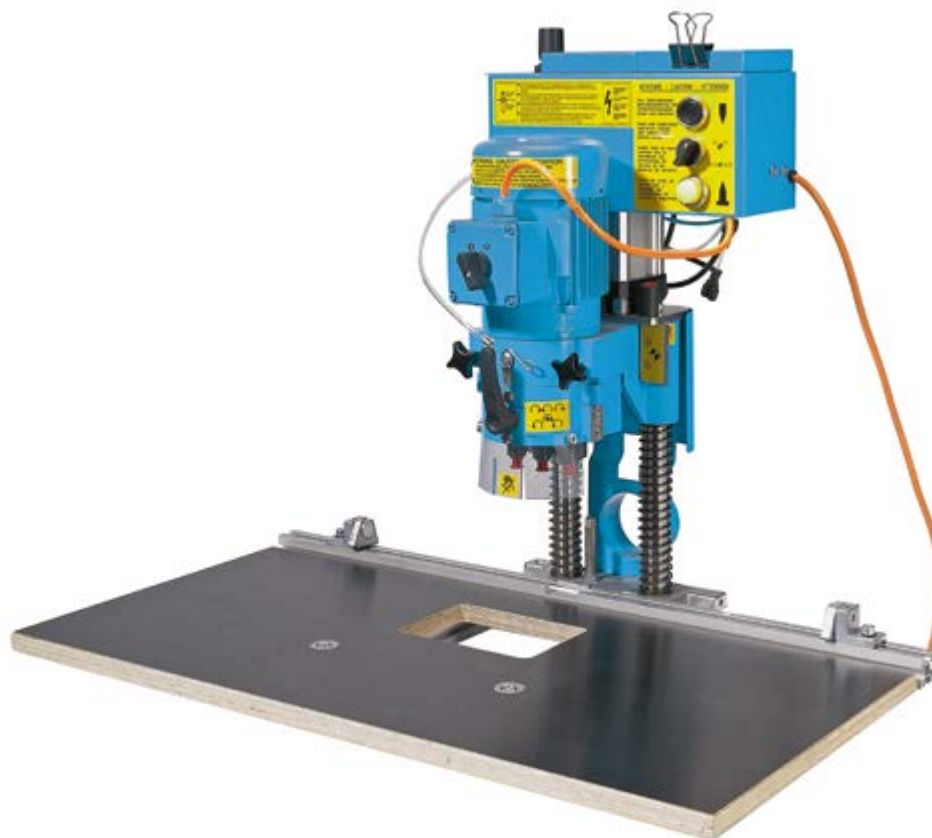
Vrtací a lisovací stroj v kompaktním provedení s technikou výměnných hlav

- Pneumatický zdvih
- Seřiditelný stůl stroje
- Mechanický omezovač zdvihu při vrtání
- 2 dorazy pro hloubkové seřízení pravítka 22, 37, 57 mm
- 1 výměnná vrtací hlava se 6 rychloupínacími vřeteny
- 6 rychloupínacích pouzder vrtáků do rychloupínacích vřeten
- 1 odkládací polička na nástroje
- 2 přítlačné patky (levá a pravá)
- 1 středový doraz se stupnicí
- 2 následné dorazy (levý a pravý)
- 2 kyvné dorazy
- Příslušenství, lisovací matrice a vrtáky je třeba objednat zvlášť

Příslušenství viz:

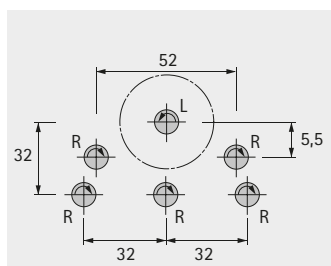
- Příslušenství, viz str. 858 - 859
- Lisovací matrice, viz str. 864
- Vrtáky, viz str. 865 - 866

Zapojení na	Obj. č.	Balení
1,1 kW, 400 V, 50 Hz, 3 fáze	9 132 099	1 ks
1,3 kW / 230 V/ 50 Hz / 1 fáze	9 156 786	1 ks
1,1 kW / 230 V/ 50 Hz / 3 fáze	9 156 858	1 ks



BlueMax Mini Modular

Vrtací obraz



Vrtací a lisovací stroj v kompaktním provedení s technikou výměnných hlav

- Pneumatický zdvih
- Seřiditelný stůl stroje
- Mechanický omezovač zdvihu při vrtání
- 2 dorazy pro hloubkové seřízení pravítka 22, 37, 57 mm
- 1 výměnná vrtací hlava se 6 rychloupínacími vřeteny
- 6 rychloupínacích pouzder vrtáků do rychloupínacích vřeten
- 1 odkládací polička na nástroje
- 2 kyvné dorazy
- Příslušenství, lisovací matrice a vrtáky je třeba objednat zvlášť

Příslušenství viz:

- Příslušenství, viz str. 858 - 859
- Lisovací matrice, viz str. 864
- Vrtáky viz str. 865 - 866

Zapojení na	Obj. č.	Balení
1,1 kW, 400 V, 50 Hz, 3 fáze	9 131 498	1 ks
1,3 kW, 230 V, 50 Hz, 1 fáze	9 156 787	1 ks
1,1 kW / 230 V / 50 Hz / 3 fáze	9 156 859	1 ks

BlueMax Mini

- ▶ BlueMax Mini Modular
- ▶ Příslušenství

Výměnná vrtací hlava, 3 vřetena, Selekt



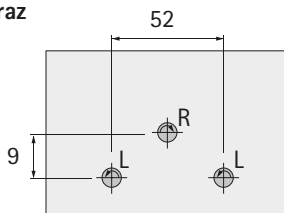
- ▶ Výměnná vrtací hlava se třemi vřeteny k vrtání otvorů misek pro závěsy Selekt
- ▶ Vrtáky je třeba objednat zvlášť

Příslušenství viz:

- ▶ Vrtáky, viz str. 865 - 866

Popis	Obj. č.	Balení
Výměnná vrtací hlava, 3 vřetena, misky TX 32 a TX 33	9 131 503	1 ks

Vrtací obraz
3 vřetena



Výměnná vrtací hlava pro řadu otvorů System 32



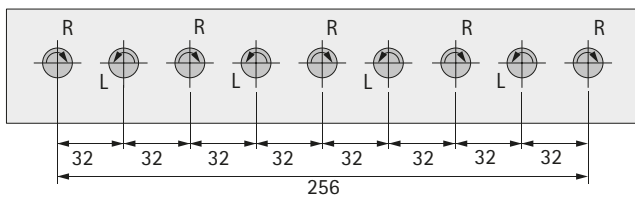
- ▶ Výměnná vrtací hlava k vrtání řad otvorů v System 32
- ▶ Sadu vrtáků pro výměnnou vrtací hlavu s 9 vřeteny je třeba objednat zvlášť

Příslušenství viz:

- ▶ Sada vrtáků pro výměnnou vrtací hlavu s 9 vřeteny, viz str. 866

Popis	Obj. č.	Balení
Výměnná vrtací hlava, 9 vřeten	9 131 506	1 ks
Výměnná vrtací hlava, 9 rychloupínacích vřeten s rychloupínacími pouzdry	9 131 505	1 ks

Vrtací obraz



BlueMax Mini

- ▶ BlueMax Mini Modular
- ▶ Příslušenství

Výměnná vrtací hlava System 32 řada otvorů 90°



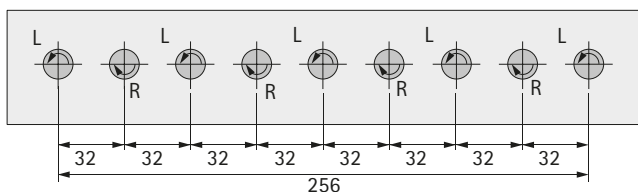
- ▶ Výměnná vrtací hlava otočená o 90°, pro výsuvy v System 32
- ▶ Vrtáky je třeba objednat zvlášť

Příslušenství viz:

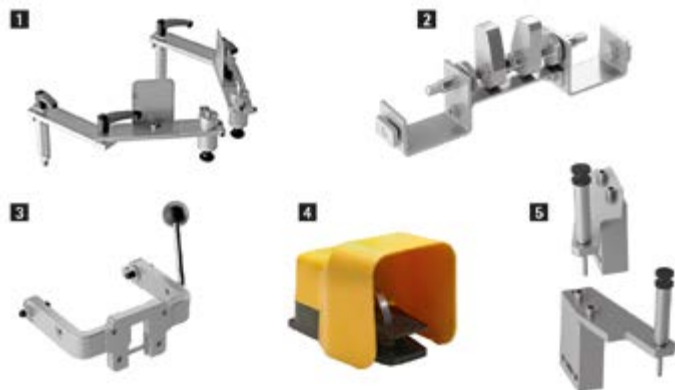
- ▶ Vrtáky, viz str. 865 - 866

Popis	Obj. č.	Balení
Výměnná vrtací hlava, 9 vřeten, 90°	9 132 097	1 ks
Výměnná vrtací hlava, 9 vřeten, 90°, s rychloupínacími vřeteny a pouzdry	9 131 507	1 ks

Vrtací obraz



Ostatní příslušenství



- ▶ Příslušenství pro individuální sestavu BlueMax Mini Modular

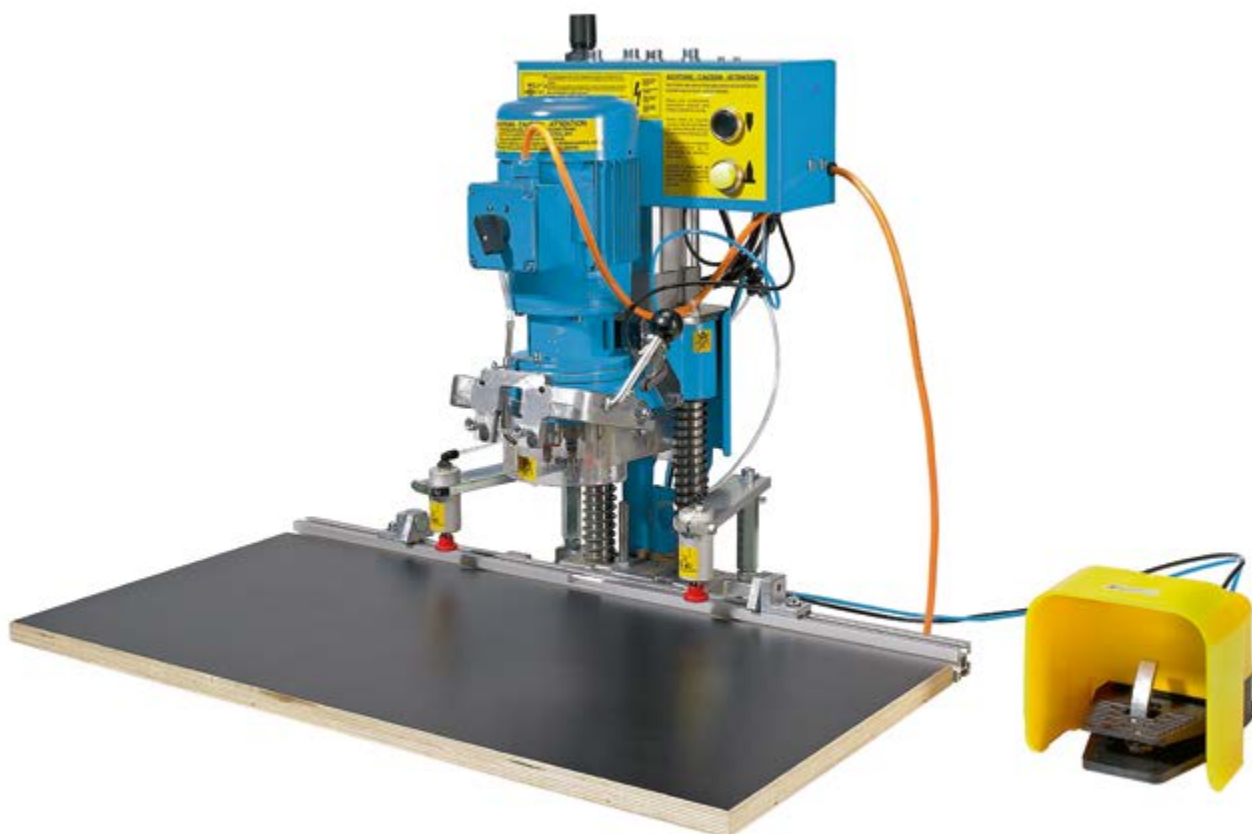
Popis	Obj. č.	Balení
1 Přítlačné patky	9 131 508	1 sada
2 Středový doraz se stupnicí	9 132 098	1 ks
3 Lisovací třmen k vrtací hlavě	9 132 100	1 ks
4 Pedál	9 132 101	1 ks
5 Následné dorazy	9 132 103	1 sada

Zátka vřetene



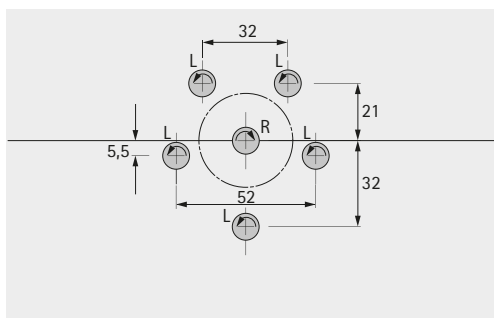
- ▶ Zátka rychloupínacího vřetene

Popis	Obj. č.	Balení
1 Zátka rychloupínacího vřetene	0 040 657	1 ks
2 Zátka vřetene	0 076 497	1 ks



BlueMax Mini typ 3

Vrtací obraz



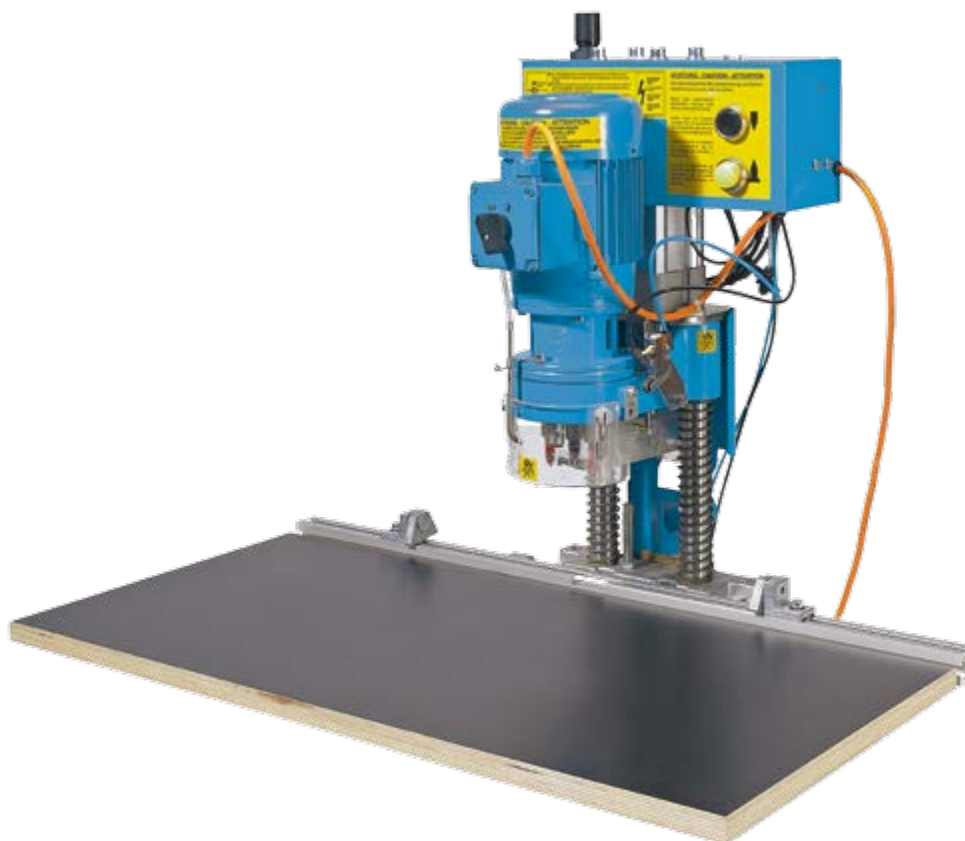
Vrtací a lisovací stroj v kompaktním provedení

- Pneumatický zdvih
- Vrtací hlava se 6 vrtacími vřeteny
- Pravitko s pracovním stolem
- Přitlačné patky
- Kyvný třmen
- Spouštěcí pedál
- 2 kyvné dorazy
- Příslušenství, lisovací matrice a vrtáky je třeba objednat zvlášť

Příslušenství viz:

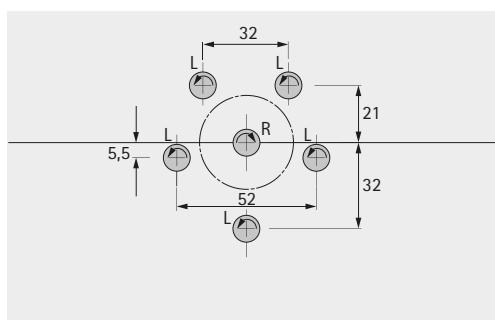
- Příslušenství, viz str. 863
- Lisovací matrice, viz str. 864
- Vrtáky, viz str. 865 - 866

Zapojení na	Obj. č.	Balení
0,8 kW, 400 V, 50 Hz, 3 fáze	0 077 610	1 ks



BlueMax Mini typ 3

Vrtací obraz



Vrtací a lisovací stroj v kompaktním provedení

- Pneumatický zdvih
- Vrtací hlava se 6 vrtacími vřeteny
- Právítko s pracovním stolem
- 2 kyvné dorazy
- Příslušenství, lisovací matrice a vrtáky je třeba objednat zvlášť

Příslušenství viz:

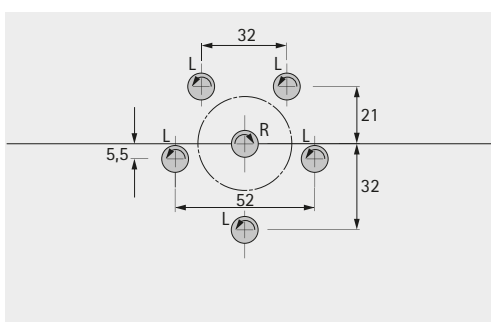
- Příslušenství, viz str. 863
- Lisovací matrice, viz str. 864
- Vrtáky, viz str. 865 - 866

Zapojení na	Obj. č.	Balení
0,8 kW, 400 V, 50 Hz, 3 fáze	0 077 566	1 ks
0,8 kW, 230 V, 50 Hz, 3 fáze	0 077 567	1 ks
0,8 kW, 230 V, 50 Hz, 1 fáze	0 078 987	1 ks



BlueMax Mini typ 2/6

Vrtací obraz



Vrtací stroj v kompaktním provedení s ruční pákou

- Vrtací hlava se 6 vrtacími vřeteny
- Pravitko s pracovním stolem
- 1 sada vrtáků (1 × ø 35 mm pravý, 2 × ø 10 mm levý)
- 2 kyvné dorazy
- Příslušenství: vrtáky je třeba objednat zvlášť

Příslušenství viz:

- Příslušenství, viz str. 863
- Vrtáky, viz str. 865 - 866

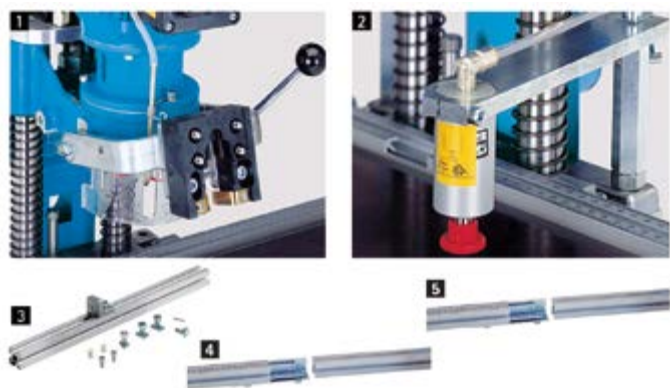
Zapojení na	Obj. č.	Balení
0,8 kW, 230 V, 50 Hz, 1 fáze	0 047 222	1 ks

Ostatní příslušenství



Popis	Obj. č.	Balení
1 2 rychloupínací páky pro přestavení pravítka	0 072 152	1 sada
2 Sada pevných dorazů	0 072 151	1 sada
3 Kynný doraz, lze použít vpravo i vlevo	0 061 285	1 ks
4 Sklopný doraz pravý	0 061 351	1 ks
5 Sklopný doraz levý	0 061 353	1 ks
6 Souprava dorazů Maxi Stop	0 051 502	1 ks

Příslušenství



Popis	Obj. č.	Balení
1 Lisovací třmen pro BlueMax Mini typ 3	0 070 032	1 ks
2 Pneumatické přitlačné patky pro BlueMax Mini typ 3	0 072 146	1 ks
3 Podpěra prodloužení pravítka pro BlueMax Mini typ 3	0 072 150	1 ks
4 Prodloužení pravítka se stupnicí, 2000 mm, pro BlueMax Mini	0 061 268	1 ks
5 Prodloužení pravítka se stupnicí, 1500 mm, pro BlueMax Mini	0 061 266	1 ks

BlueMax Mini Modular Plus, BlueMax Mini Modular a BlueMax Mini Typ 3



► K zalisování závěsů, přichytek čela a spojovacích kování

Popis	Obj. č.	Balení
Pro Seleкта Pro 2000 TH 33	0 010 079	1 ks
Pro Seleкта Pro 2000 TX 33 / 52 x 9	0 079 240	1 ks
Pro spojovací kování VB 18, 19, 20 a 21 (Ize použít pro BlueMax Mini typ 3)	0 072 147	1 ks
Pro spojovací kování VB 18, 19, 20 a 21 (Ize použít na BlueMax Mini Modular Plus a BlueMax Mini Modular)	0 061 289	1 ks
Pro spojovací kování VB 36 (Ize použít pro BlueMax Mini)	0 072 148	1 ks
Pro spojovací kování VB 36 (Ize použít pro BlueMax Mini Modular Plus, BlueMax Mini Modular)	0 068 637	1 ks
Pro Sensys s miskou TH 53, TB 53 a Intermat TH 43, SlideOn TH 43	9 180 604	1 ks
Pro lineární montážní podložky System 8099	9 195 165	1 ks

Vrták pro otvory na pouzdra



- Průměr 8 mm
- Délka 50 mm
- Pravý
- Průměr dřívku 10 mm

Obj. č.	Balení
0 058 961	1 ks

Vrtáky



- Levé a pravé
- Směr otáčení je barevně označený: pravý = černý, levý = červený
- Délka 57 mm
- Průměr dřívku 10 mm

Průměr mm	Obj. č. / Směr vrtání		Balení
	levý	pravý	
2	0 071 896	0 071 897	1 ks
3	0 070 026	0 070 025	1 ks
4	0 071 723	0 072 163	1 ks
5	0 053 949	0 053 950	1 ks
6	0 072 040	0 072 039	1 ks
7	0 071 721	0 071 722	1 ks
7,5	0 061 653	0 061 652	1 ks
8	0 053 818	0 053 817	1 ks
10	0 053 951	0 053 952	1 ks
12	0 053 820	0 053 819	1 ks
14	0 053 942	0 053 941	1 ks
15	9 106 107	9 106 102	1 ks
18	9 106 108	9 106 110	1 ks
19	9 106 111	9 106 112	1 ks
20	9 106 113	9 106 104	1 ks
24	9 106 114	9 106 115	1 ks
25	9 106 116	9 106 117	1 ks
26	9 106 118	9 106 119	1 ks
30	9 106 105	9 106 103	1 ks
35	9 106 120	9 106 101	1 ks
40		9 106 121	1 ks

Sady vrtáků



► Různé sady vrtáků pro vrtací a lisovací stroje BlueMax Mini

Popis	Obj. č.	Balení
Sada vrtáků pro závěsy k výměnné vrtací hlavě s 6 vřeteny pro BlueMax Mini Modular Plus, BlueMax Mini Modular (1 x ø 35 mm levý, 2 x ø 10 mm pravý)	9 132 052	1 sada
Sada vrtáků k výměnné vrtací hlavě, 9 vřeten pro BlueMax Mini Modular Plus a BlueMax Mini Modular (5 x ø 5 mm, pravý, 4 x ø 5 mm, levý)	9 131 483	1 sada
Sada vrtáků pro BlueMax Mini typ 3, BlueMax Mini typ 2 / 6 (1 x ø 35 mm, pravý, 2 x ø 10 mm, levý, 2 x ø 5 mm, levý)	0 070 033	1 sada
Sada vrtáků pro závěsy pro BlueMax Mini typ 3, BlueMax Mini typ 2 / 6 (1 x ø 35 mm pravý, 2 x ø 10 mm levý)	0 072 144	1 sada
Sada vrtáků VB 18 až 21 pro BlueMax Mini Modular Plus, BlueMax Mini Modular (1 x ø 30 mm, pravý, 2 x ø 10 mm, pravý)	9 146 114	1 sada
Sada vrtáků VB 36 pro BlueMax Mini Modular Plus a BlueMax Mini Modular (1 x ø 20 mm, pravý, 2 x ø 10 mm, pravý)	9 146 115	1 sada

Vrtáky pro horizontální vrtací hlavy



- Průměr 8 mm
- Délka 70 mm
- S levým nebo pravým chodem
- Směr otáčení je barevně označený: pravý = černý, levý = červený
- Průměr dřívku 10 mm

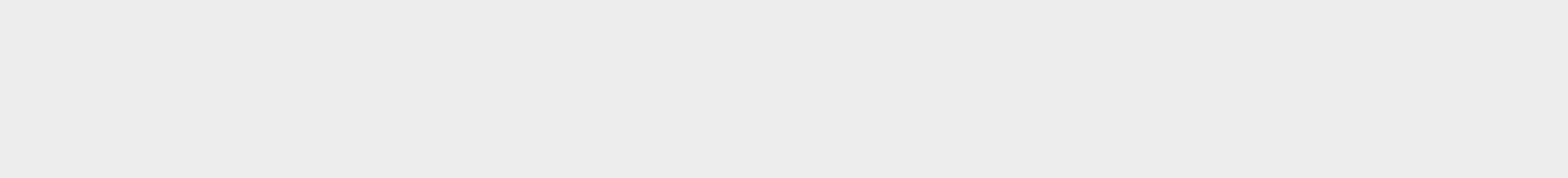
Směr vrtání	Obj. č.	Balení
pravý	0 065 561	1 ks
levý	0 065 562	1 ks

Rychloupínací pouzdro pro vrtáky



► K upínání vrtáků pro výměnné vrtací hlavy s rychloupínacími vřeteny

Obj. č.	Balení
9 131 497	1 ks





Přesná práce a úspora času.

Inteligentní pracovní pomůcky Hettich: účinně Vám pomohou při řemeslné práci v nábytkářské dílně. Díky nim zvládnete jednotlivé fáze výroby rychleji, přesněji a bezpečněji. Drahocenná pomůcka při zpracování

a montáži zásuvek, výsuvů, závěsů, montážních podložek, spojovacího kování, čel, úchytek atd. Pomocí přípravků Hettich můžete podstatně zvýšit efektivitu Vaší práce.



Vrtání s rozmyslem:

Vrtací šablona Accura s rozličnými vrtacími tělesy je ideální stavebnicový systém pro Vaši nábytkářskou dílnu.



Vrtací šablona Practica pro jednoduché vrtání čel zásuvek.



Racionálně a rychle: Pomocí vrtací šablony DrillJig namontujete spojovací kování a závěsy rychle a přesně.



S vrtací šablonou BlueJig pro úchytky lze nábytkové úchytky osadit přesně a rychle.



Přípravky pro montáž zásuvek

- Pro ArciTech, InnoTech, InnoTech Atira
- Přehled sortimentu / technické porovnání

870 - 871



Vrtací přípravky

- Pro závěsy a montážní podložky
 - Pro výsuvy, spojovací kování a úchytky
- Přehled sortimentu / technické porovnání

876



Vrtací přípravky pro přichytky čel

- Pro ArciTech, InnoTech
- Přehled sortimentu / technické porovnání

892



Vrtací přípravky a šablony pro montáž závěsů

- Přehled sortimentu / technické porovnání

898 - 899



Vrtací přípravky pro montáž spojovacích a výklopných kování

- Pro VB 18, VB 19, VB 20, VB 21, VB 35, VB 36, VB 135, Rastex a EverFix
- Přehled sortimentu / technické porovnání

907



Vrtací přípravky pro montáž výsuvů a úchytek

- Pro výsuvy Quadro na dřevěné zásuvky
- Přehled sortimentu / technické porovnání

912



Vrtací přípravky pro montáž příslušenství k zásuvkám

- Přehled sortimentu / technické porovnání

918




Lisovací přípravky pro montáž závěsů a zásuvek a vrtací šablony pro montáž posuvných dveří

- Pro ArciTech a montážní podložky Sensys
 - Pro TopLine XL, TopLine L
- Přehled sortimentu / technické porovnání

922, 924

	ArciFit 300	ArciFit 200	ArciFit 100
Strana	872	872	872
Popis	Stacionární montážní přípravek	Stacionární montážní přípravek	Přenosný montážní přípravek
Vhodný k montáži	ArciTech Zásuvky a vysoké zásuvky	ArciTech Zásuvky a vysoké zásuvky	ArciTech Zásuvky a vysoké zásuvky
Efektivita	Až 65 zásuvek za hodinu	Až 40 zásuvek za hodinu	Až 15 zásuvek za hodinu

<p>InnoFit 300</p> 	<p>InnoFit 200</p> 	<p>InnoFit 100</p> 
873	873	873
Stacionární montážní přípravek	Stacionární montážní přípravek	Přenosný montážní přípravek
InnoTech a InnoTech Atira Zásuvky a vysoké zásuvky	InnoTech a InnoTech Atira Zásuvky a vysoké zásuvky	InnoTech a InnoTech Atira Zásuvky a vysoké zásuvky
Až 65 zásuvek za hodinu	Až 40 zásuvek za hodinu	Až 15 zásuvek za hodinu

ArciFit 300



- Pro montáž zásuvek a vysokých zásuvek ArciTech
- Manuální sesazování a pneumatické lisování sestavy
- Veškerá nastavení lze provádět bez použití nářadí
- Tlak vzduchu 6 - 8 bar / 100 psi
- Kapacita až 65 zásuvek za hodinu
- Kovová konstrukce

Obj. č.	Balení
9 123 527	1 ks

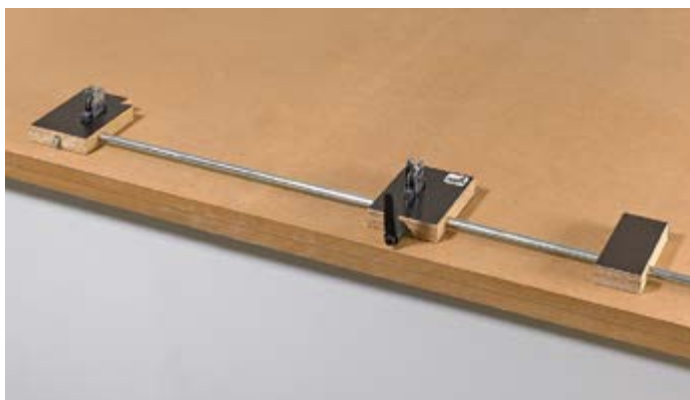
ArciFit 200



- Pro montáž zásuvek a vysokých zásuvek ArciTech
- Manuální sesazování a montáž zásuvky
- Veškerá nastavení lze provádět bez použití nářadí
- Kapacita až 40 zásuvek za hodinu
- Kovová konstrukce

Obj. č.	Balení
9 123 525	1 ks

ArciFit 100



- Pro montáž zásuvek a vysokých zásuvek ArciTech
- Manuální sesazování a montáž zásuvky
- Veškerá nastavení lze provádět bez použití nářadí
- Kovová tyč pozinkovaná a překližka
- Kapacita až 15 zásuvek za hodinu

Obj. č.	Balení
9 123 524	1 ks

Doplňková sada ArciFit 100



- Pro montáž dřevěných a hliníkových zad ArciTech
- Manuální sesazování a montáž
- Veškerá nastavení lze provádět bez použití nářadí
- Překližka

Obj. č.	Balení
9 184 696	1 sada

InnoFit 300



- ▶ Pro montáž zásuvek a vysokých zásuvek InnoTech a InnoTech Atira
- ▶ Manuální sesazování a pneumatické lisování
- ▶ Veškerá nastavení lze provádět bez použití nářadí
- ▶ Tlak vzduchu 6 - 8 bar / 100 psi
- ▶ Kapacita: až 65 zásuvek za hodinu
- ▶ Kovový postavec

Obj. č.	Balení
9 019 743	1 ks

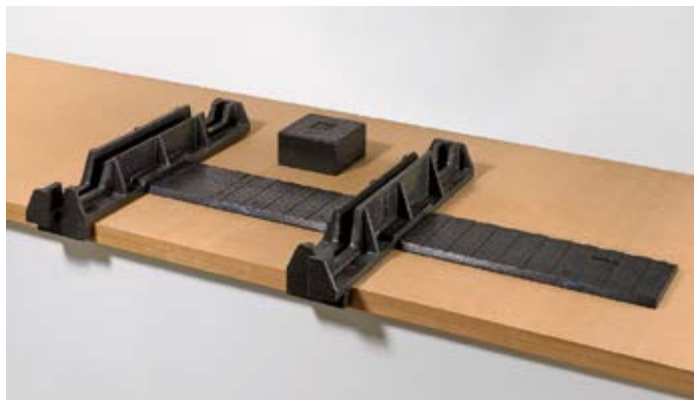
InnoFit 200



- ▶ Pro montáž zásuvek a vysokých zásuvek InnoTech a InnoTech Atira
- ▶ Manuální sesazování a montáž zásuvky
- ▶ Veškerá nastavení lze provádět bez použití nářadí
- ▶ Kapacita: až 40 zásuvek za hodinu
- ▶ Kovový postavec

Obj. č.	Balení
0 041 777	1 ks

InnoFit 100



- ▶ Pro montáž zásuvek a vysokých zásuvek InnoTech a InnoTech Atira
- ▶ Manuální sesazování a montáž zásuvky
- ▶ Veškerá nastavení lze provádět bez použití nářadí
- ▶ Kapacita: až 15 zásuvek za hodinu
- ▶ Lehký vypěněný styropor

Obj. č.	Balení
0 045 555	1 ks

Přípravek pro montáž dřevěných zad ArciTech, InnoTech a InnoTech Atira



- ▶ Pro montáž dřevěných a hliníkových zad ArciTech, InnoTech a InnoTech Atira
- ▶ Manuální sesazování a montáž
- ▶ Veškerá nastavení lze provádět bez použití nářadí
- ▶ Hliníkový podstavec

Obj. č.	Balení
9 184 693	1 ks



Raznice



- Pro montáž ArciTech, InnoTech a InnoTech Atira
- K zatlučení sponek boků do dna zásuvky
- Ocel pozinkovaná, plast

Obj. č.	Balení
0 078 091	1 ks

Proklad pro ArciTech



- Pro ukládání zásuvek a vysokých zásuvek
- Plast
- Délka 500 mm
- Lze zkrátit na požadovaný rozměr

Obj. č.	Balení
9 153 351	1/40 ks

Proklad pro InnoTech Atira



- Pro ukládání zásuvek a vysokých zásuvek
- Plast
- Délka 470 mm
- Lze zkrátit na požadovaný rozměr

Obj. č.	Balení
9 210 618	1/40 ks

Vrtací přípravky

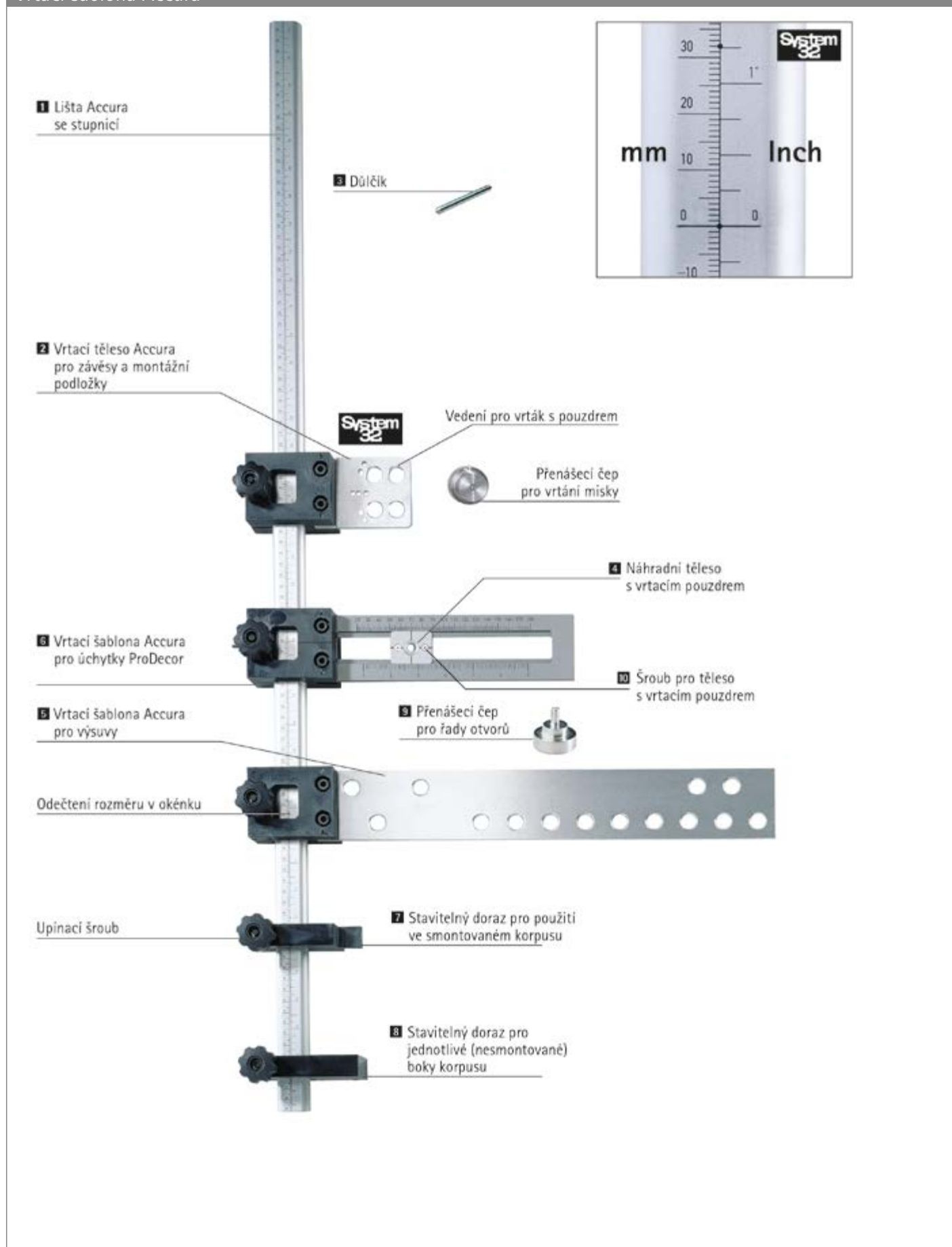


- ▶ Pro závěsy, montážní podložky, výsuvy, spojovací kování a úchytky
- ▶ Přehled sortimentu / technické porovnání

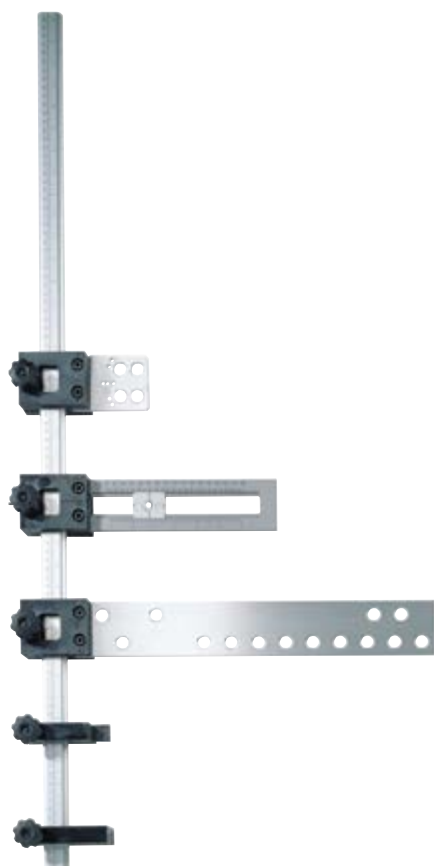
	Accura	Exakta	MultiBlue
Strana	877 - 886	887 - 889	890 - 891
Popis	Vrtací šablona s různými vrtacími tělesy, dorazy a zapouzdřenými vrtáky ve stavebnicovém systému	Vrtací šablona s mnohostranně použitelnými vrtacími tělesy	Malá, mnohostranně použitelná označovací šablona
Určeno pro montáž	Kování v System 32, závěsy, montážní podložky, výsuvy a úchytky	Spojovací kování Rastex 15 a VB 18, VB 19, VB 20, VB 21, VB 35, VB 36, závěsy, montážní podložky a úchytky	Spojovací kování Rastex 25 a VB 35, VB 135, závěsy a montážní podložky

- ▶ Accura
- ▶ Pro závěsy, montážní podložky, výsuvy a úchytky

Vrtací šablona Accura



- ▶ Accura
- ▶ Pro závěsy, montážní podložky, výsuvy a úchytky



- ▶ Vrtací šablona ve stavebnicovém systému
- ▶ Všestranně použitelná: s různými vrtacími tělesy
lze zpracovávat mnoho typů kování
- ▶ Racionální, hospodárná a profesionální
- ▶ Dorazy lze použít vlevo a vpravo
- ▶ Snadné seřizování vrtacího tělesa a dorazů pomocí upínacích šroubů
- ▶ Lišta se stupnicí
- ▶ Jednoduché odečtení rozměru v okénku vrtacího tělesa
- ▶ Vrtací těleso a lišta z hliníku
- ▶ Zapouzdřený vrták – minimální opotřebení vrtáku, protože břity nejsou ve styku se šablonou
- ▶ Příslušné zapouzdřené vrtáky je třeba objednat zvlášť

S různými vrtacími tělesy Accura lze zpracovávat následující kování:

- ▶ Výsuvy Actro pro ArciTech
- ▶ Výsuvy Quadro pro InnoTech a InnoTech Atira
- ▶ Výsuvy Quadro, montáž nasunutím, částečný výsuv a plnovýsuv
- ▶ Výsuvy Quadro, montáž na čep, částečný výsuv a plnovýsuv
- ▶ Výsuvy Quadro a kuličkové výsuvy KA pro řadu Systema Top 2000
- ▶ Závěsy Sensys, Intermat
- ▶ Montážní podložky System 8099
- ▶ System 32, řady otvorů
- ▶ Úchytky se 2 nebo 3 montážními body, od rozteče otvorů 64 mm
- ▶ Knoflíkové úchytky

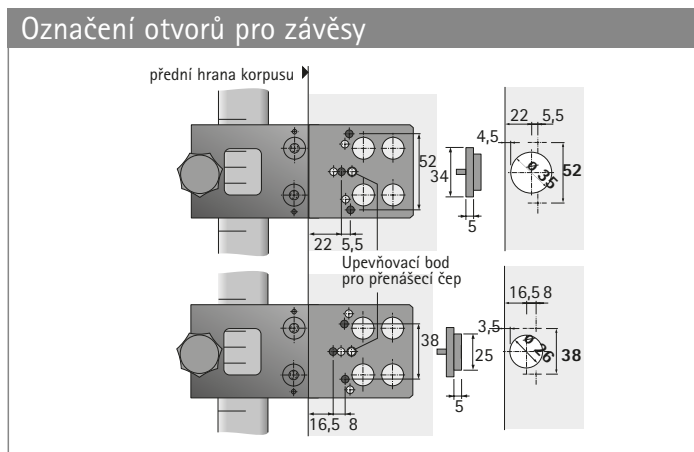
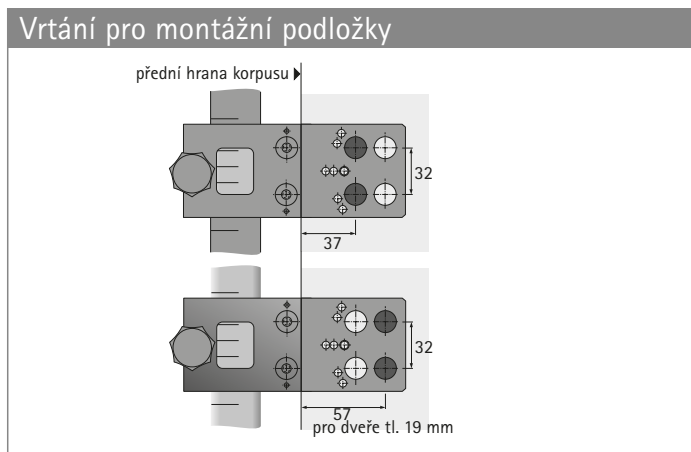
Příslušenství viz:

- ▶ Příslušenství: zapouzdřené vrtáky, viz str. 930

Accura

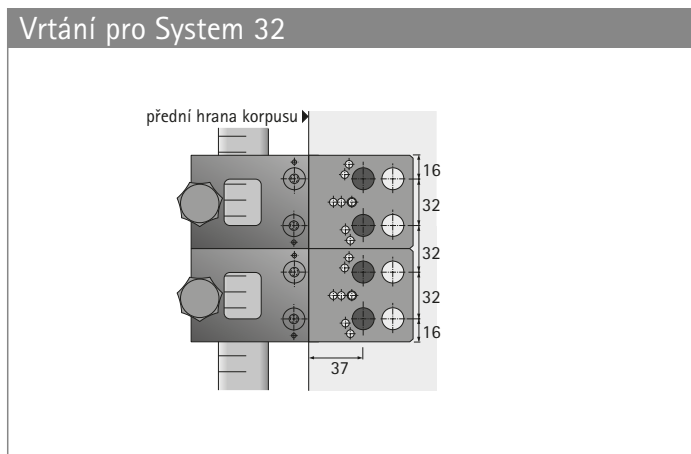
Výrobek	Obj. č.	Balení
1 Lišta Accura se stupnicí, délka 2000 mm	0 020 014	1 ks
1 Lišta Accura se stupnicí, délka 500 mm	0 044 764	1 ks
1 Lišta Accura se stupnicí, délka 1000 mm	0 070 263	1 ks
1 Lišta Accura se stupnicí, délka 1500 mm	0 070 264	1 ks
2 Accura vrtací těleso s přenášečím čepem a důlčikem, hliník a plast, pro závěsy a montážní podložky	0 013 841	1 ks
3 Důlčik	0 023 680	1 ks
4 Náhradní těleso s vrtacím pouzdrem pro vrtací šablonu Accura na úchytky	0 044 767	1 ks
5 Accura vrtací těleso pro výsuvy, hliník a plast	0 070 265	1 ks
6 Accura vrtací těleso pro úchytky, hliník a plast	0 044 765	1 ks
7 Stavitelný doraz pro použití ve smontovaném korpusu, plast	0 070 267	1 ks
8 Stavitelný doraz pro jednotlivé (nesmontované) boky korpusu, plast	0 070 266	1 ks
9 Přenášečí čep pro řady otvorů	0 046 629	1 ks
10 Šrouby pro těleso s vrtacím pouzdrem (Accura vrtací šablona pro úchytky)	9 131 486	2 ks

- ▶ Accura
- ▶ Pro závěsy, montážní podložky, výsuvy a úchytky

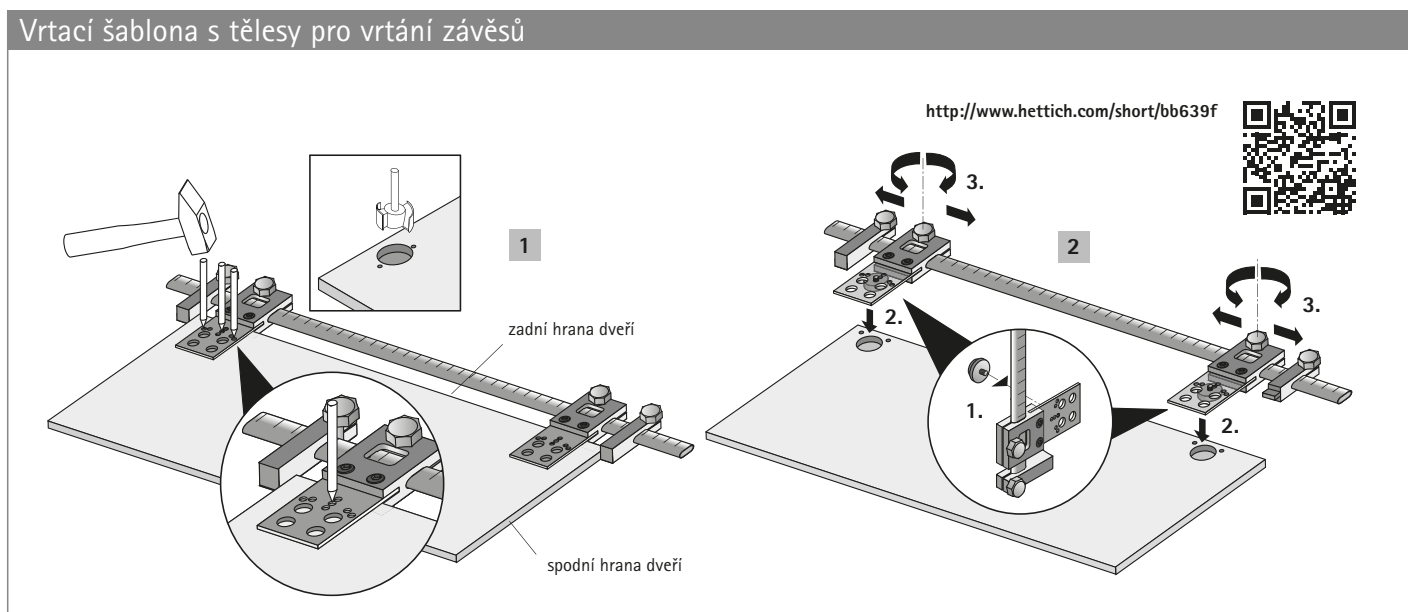


Vrtání pro montážní podložky System 8099, 9000 pro závěsy Sensys, Intermat (naložené a vložené)

Označení vrtání pro Sensys, Intermat



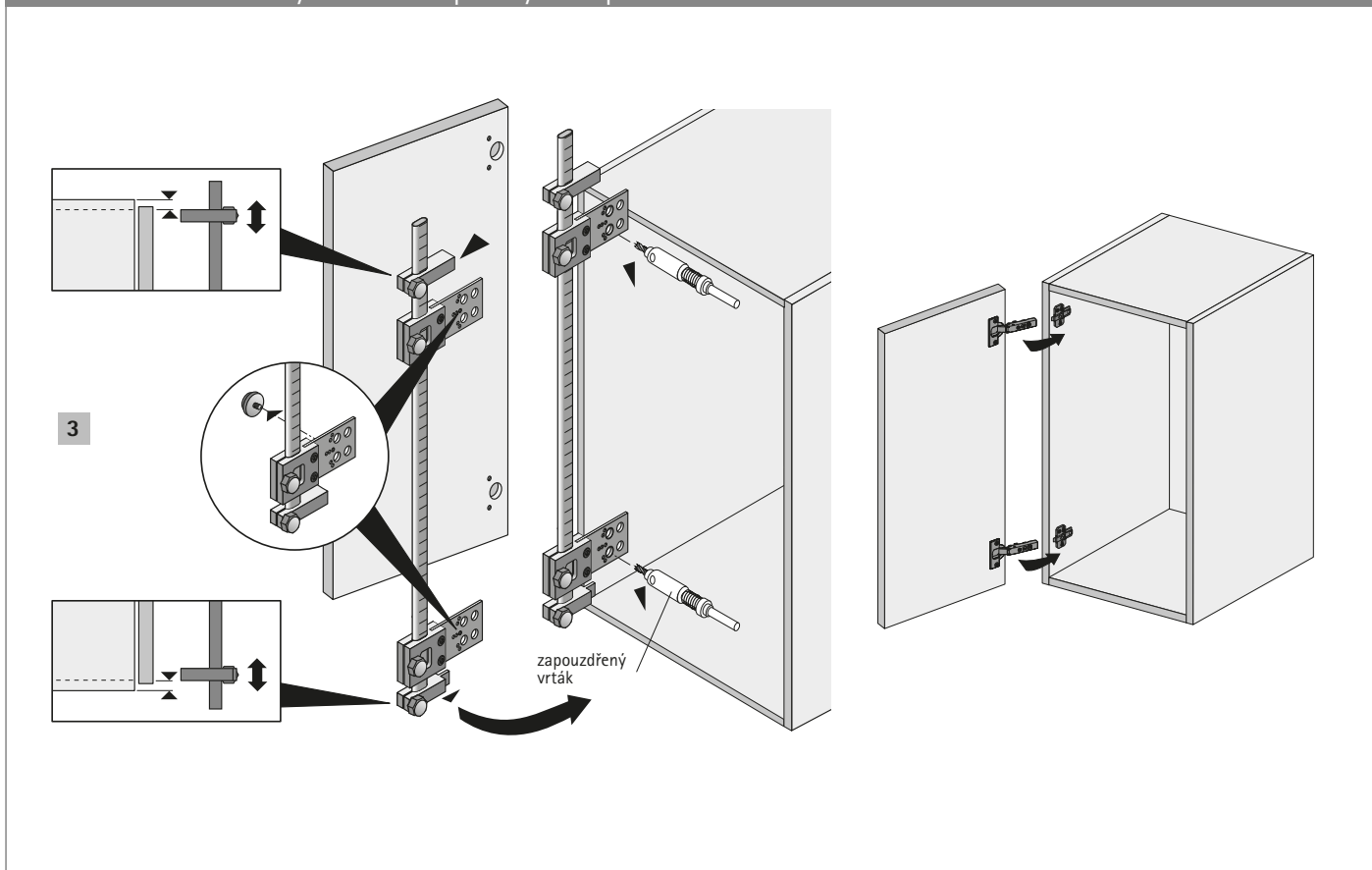
Vrtání řady otvorů System 32



- 1 Seřídít vrtací těleso a doraz. Důlčičkem označit polohy otvorů. Vyvrtat otvory pro daný typ závěsu.
- 2 Pomocí přenášečích čepů přenést rozteče závěsů. Požadovanou mezeru lze nastavit pomocí dorazů na liště se stupnicí.

- ▶ Accura
- ▶ Pro závěsy, montážní podložky, výsuvy a úchytky

Umístění vrtací šablony do vhodné polohy v korpusu.



3 Odstraňte přenášeči čepy a umístěte vrtací šablonu do vhodné polohy v korpusu. Pomocí zapouzdřených vrtáků vyvrtejte otvory pro montážní podložky.

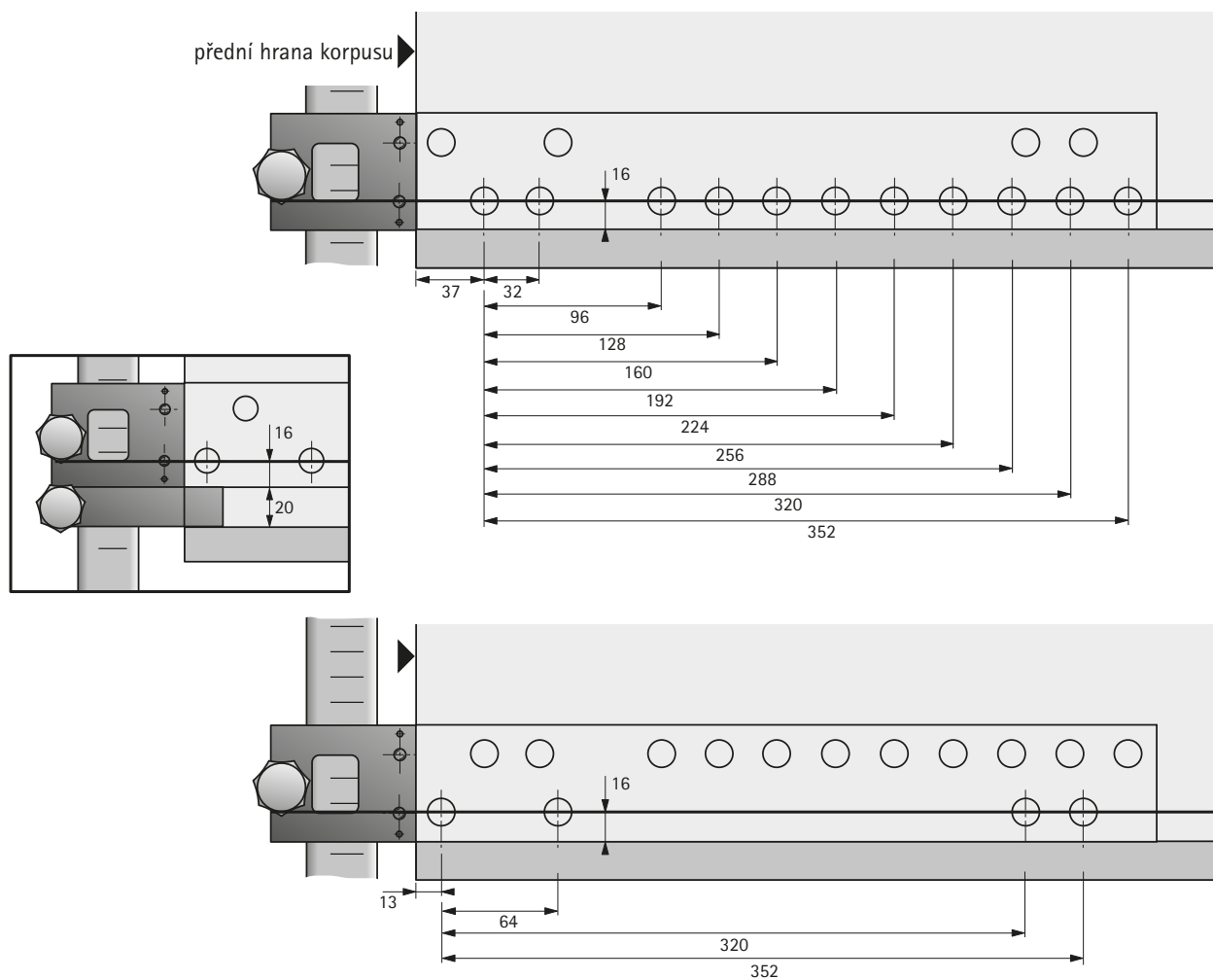
- ▶ Accura
- ▶ Pro závěsy, montážní podložky, výsuvy a úchytky

Pozice otvorů pro upevnění výsuvů

<http://www.hettich.com/short/fc6f8e>



- Vrtání pro
- Výsuvy Actro
 - Výsuvy Quadro, montáž nasunutím nebo nasazením na čep
 - Výsuvy Quadro Duplex 60/70 – Systema Top 2000 pro kancelářské skříně



- Poloha vrtaných otvorů pro
- KA 270, Quadro 12 a Quadro Duplex 45
 - Systema Top 2000 pro pracovní stoly (kontejnery, úzké kontejnery)

- ▶ Accura
- ▶ Pro závěsy, montážní podložky a výsuvy

Accura vrtací těleso (hloubkově seřiditelné)

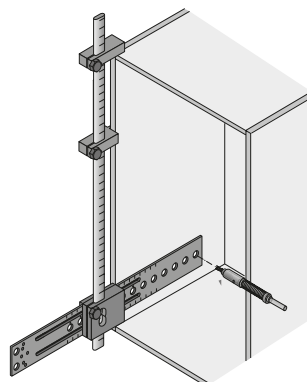
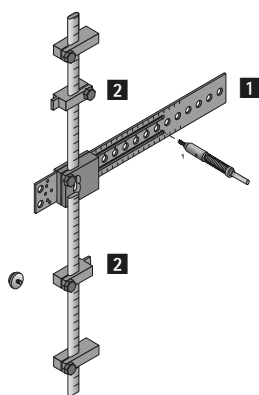


- ▶ Hloubkově seřiditelné vrtací těleso pro vrtací šablonu Accura
- ▶ Díky možnosti seřízení lze použít i při malé hloubce korpusu
- ▶ Lze použít pro
 - všechny miskové závěsy řad Sensys, Intermat
 - výsuvy Actro
 - Quadro pro InnoTech a InnoTech Atira
 - výsuvy Quadro pro dřevěné zásuvky (montáž nasunutím a nasazením, částečné výsuvy a plnovýsuvy)
 - výsuvy Quadro pro Systema Top 2000
- ▶ Hliník eloxovaný, plast
- ▶ Pro použití hloubkově seřiditelného vrtacího tělesa je nutná sada dorazů obj. č. 9 139 574, je třeba objednat zvlášť
- ▶ Příslušenství pro vrtací těleso je třeba objednat zvlášť
- ▶ Příslušné zapouzdřené vrtáky je třeba objednat zvlášť

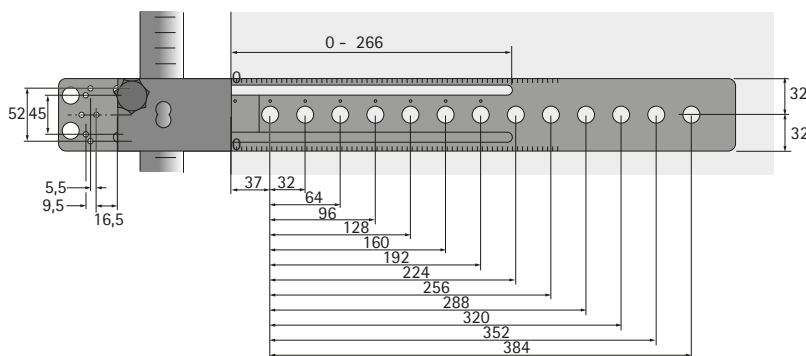
Příslušenství viz:

- ▶ Příslušenství pro vrtací tělesa, viz str. 877 - 878
- ▶ Příslušenství: sada dorazů, viz níže
- ▶ Příslušenství: zapouzdřené vrtáky, viz str. 930

Výrobek	Obj. č.	Balení
1 Accura vrtací těleso (hloubkově seřiditelné)	9 128 171	1 ks
2 Sada dorazů (1 doraz pro závěsy, 1 doraz pro výsuvy)	9 139 574	1 sada



Rozteče otvorů



- ▶ Accura
- ▶ Pro adaptér k nalepení pro Sensys

Accura pro adaptér k nalepení pro Sensys



- ▶ Šablona pro umístění adaptéru k nalepení pro Sensys
- ▶ Pro skleněné dveře
- ▶ Tloušťka skla 3-7 mm
- ▶ Pro použití s lepidlem tvrzeným UV zářením
- ▶ Materiál: hliník eloxovaný, plast
- ▶ Pro použití šablony k lepení je zapotřebí lišta Accura se stupnicí, např. obj.č. 0 070 263, a seřiditelný doraz pro jednotlivé rozložené strany korpusu obj.č. 0 070 266; je třeba objednat zvlášť
- ▶ Příslušenství k šabloně pro nalepení je třeba objednat zvlášť
- ▶ Adaptér k nalepení je třeba objednat zvlášť.

Sada obsahuje:

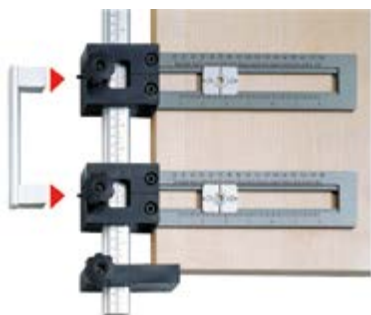
- ▶ 2 ks, šablona pro umístění

Příslušenství viz:

- ▶ Příslušenství k šabloně pro nalepení, viz str. 877 - 878
- ▶ Adaptér k montáži lepením pro Sensys, viz svazek 1

Obj. č.	Balení
9 188 862	1 sada

Vrtací šablona Accura pro úchytky – sada



- ▶ Pro úchytky s roztečí otvorů od 64 mm
- ▶ Hliník eloxovaný, plast
- ▶ Příslušenství: spirálové vrtáky z rychlořezné oceli HSS je třeba objednat zvlášť

Sada obsahuje:

- ▶ 2 ks vrtací těleso Accura
- ▶ 2 ks těleso s vrtacím pouzdrům pro vrtáky z rychlořezné oceli \varnothing 5 mm
- ▶ 1 ks lišta Accura se stupnicí v mm a palcích, délka 500 mm
- ▶ 1 ks nastavitelný doraz pro čela nebo dveře

Příslušenství viz:

- ▶ Příslušenství: spirálové vrtáky z rychlořezné oceli HSS, viz str. 931

Položka	Obj. č.	Balení
Vrtací šablona Accura pro úchytky – sada	0 044 763	1 sada
Náhradní těleso s vrtacím pouzdrům pro Accura vrtací šablona na úchytky	0 044 767	1 ks
Šrouby pro těleso s vrtacím pouzdrům (Accura vrtací šablona pro úchytky)	9 131 486	2 ks

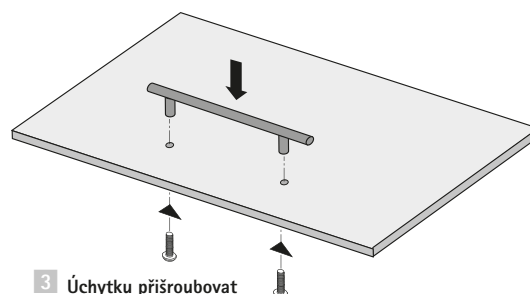
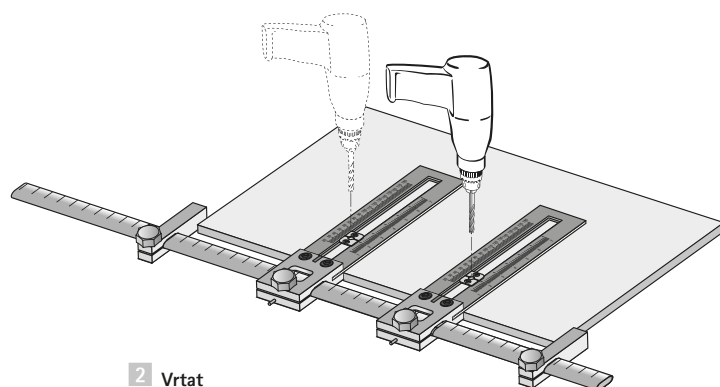
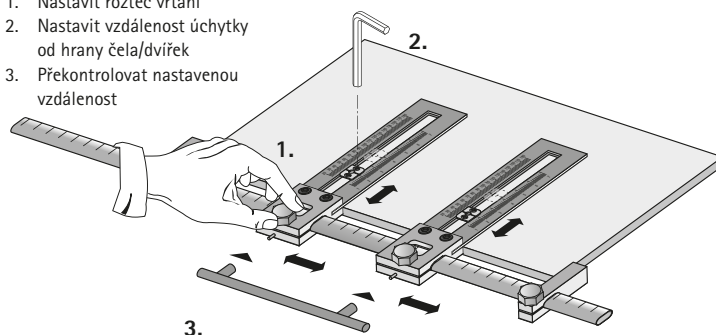
Úchytky se dvěma montážními body

<http://www.hettich.com/short/853511>



1 Seřízení vrtací šablony

1. Nastavit rozteč vrtání
2. Nastavit vzdálenost úchytky od hrany čela/dvířek
3. Překontrolovat nastavenou vzdálenost

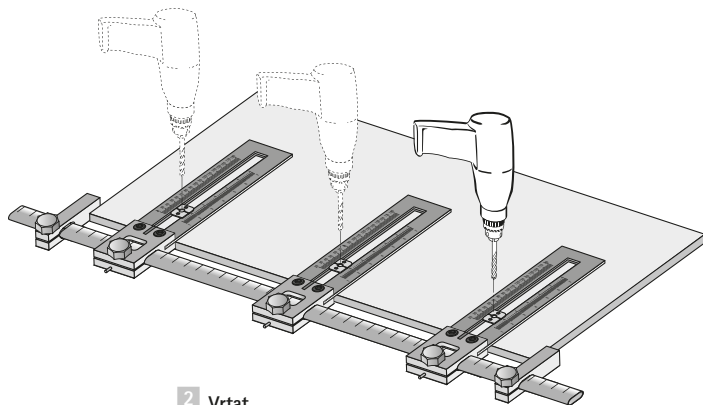
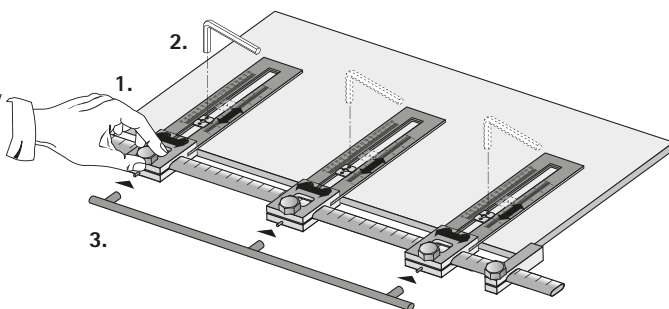


- ▶ Accura
- ▶ Pro úchytky

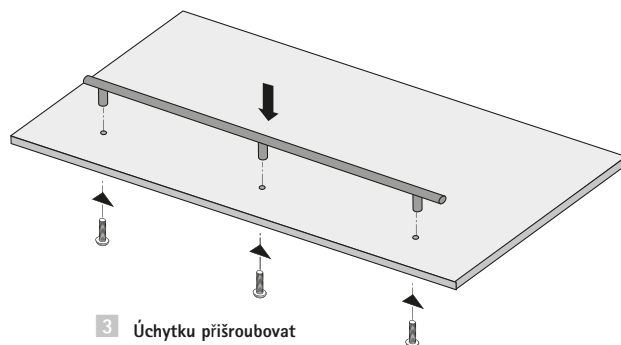
Úchytka se třemi montážními body

1 Seřízení vrtací šablony

1. Nastavit rozteč vrtání
2. Nastavit vzdálenost úchytka od hrany čela/dvířek
3. Překontrolovat nastavenou vzdálenost



2 Vrtat

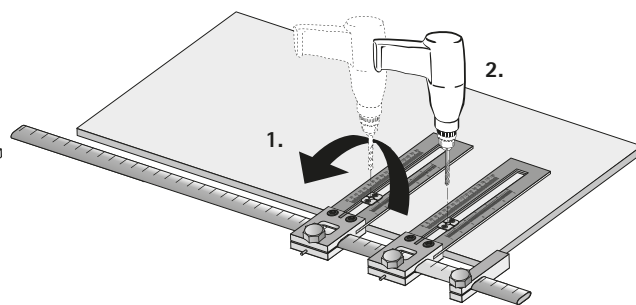
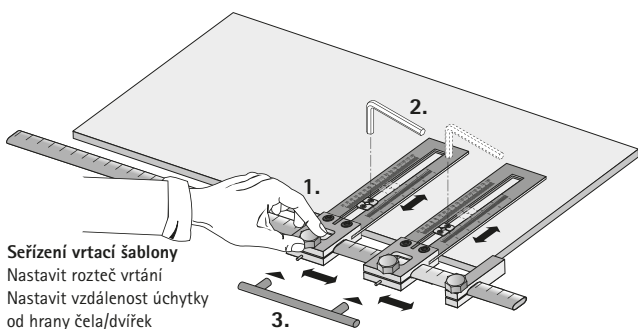


3 Úchytka přišroubovat

Dvě úchytka umístěné souměrně

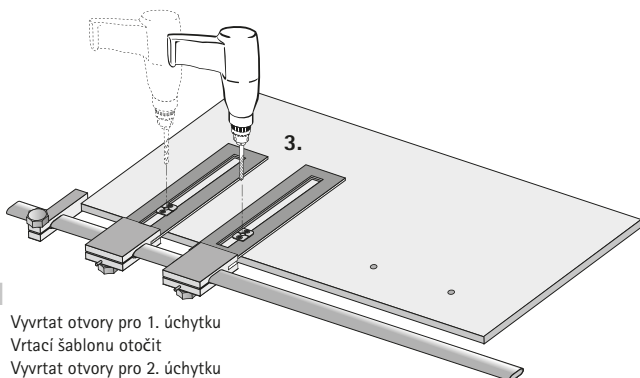
1 Seřízení vrtací šablony

1. Nastavit rozteč vrtání
2. Nastavit vzdálenost úchytka od hrany čela/dvířek
3. Překontrolovat nastavenou vzdálenost

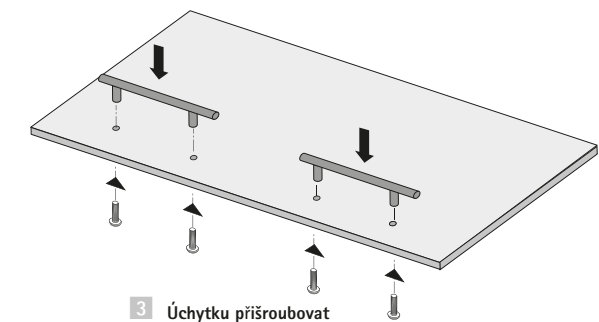


2

1. Vyvrtat otvory pro 1. úchytka
2. Vrtací šablonu otočit
3. Vyvrtat otvory pro 2. úchytka



3 Úchytka přišroubovat



- ▶ Accura
- ▶ Pro řadu otvorů v System 32

Accura hliníková vrtací šablona, délka 1000 mm, se 3 dorazovými čepi



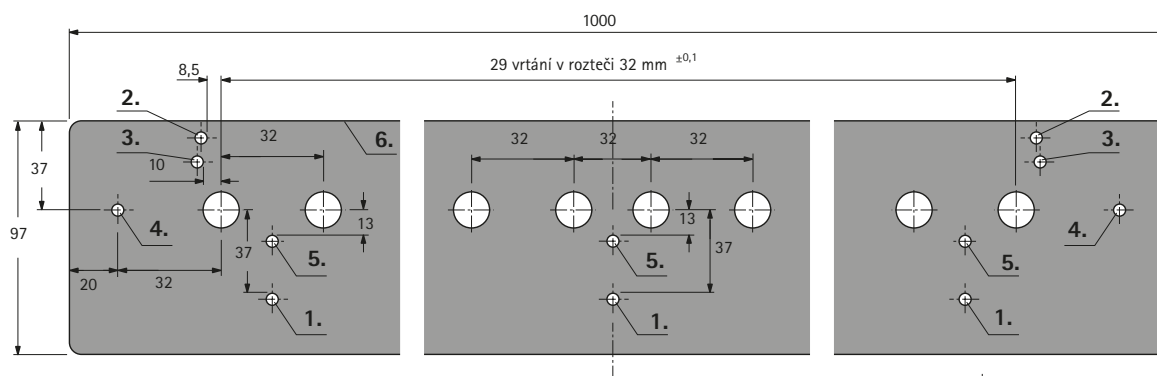
- ▶ Umožňuje racionální, hospodárné a profesionální vrtání řady otvorů v System 32
- ▶ Řada otvorů ve vzdálenosti 37 mm od přední hrany
- ▶ Řada otvorů ve vzdálenosti 13 mm od přední hrany (kontejnery Systema Top 2000)
- ▶ První z řady otvorů pro spojovací kování (pro tloušťku materiálu 16 mm a 19 mm)
- ▶ Doraz pro pokračování vrtání řady otvorů
- ▶ Doraz pro zadní řadu otvorů ve smontované skříni
- ▶ Snadné nastavení funkcí pomocí dorazových čepů
- ▶ Lze použít vlevo a vpravo
- ▶ Vrtací šablona z hliníku
- ▶ Zapouzdřený vrták – minimální opotřebení vrtáku, protože břity nejsou ve styku se šablonou
- ▶ Se 3 dorazovými čepi
- ▶ Příslušně zapouzdřené vrtáky je třeba objednat zvlášť

Příslušenství viz:

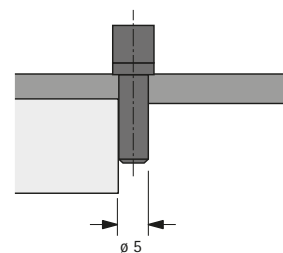
- ▶ Příslušenství: zapouzdřené vrtáky, viz str. 930

Obj. č.	Balení
0 010 573	1 ks

Pozice otvorů



1. Doraz pro přední hranu boku korpusu, vzdálenost řady otvorů od přední hrany 37 mm
2. Doraz pro spodní hranu boku korpusu, první otvor řady otvorů pro spojovací kování 8 mm od hrany při tloušťce materiálu 16 mm
3. Doraz pro spodní hranu boku korpusu, první otvor řady otvorů pro spojovací kování 10 mm od hrany při tloušťce materiálu 19 mm
4. Doraz pro plynulé pokračování řady otvorů, čep zasunou
5. Doraz pro přední hranu boku korpusu, vzdálenost řady otvorů od přední hrany 13 mm (kancelářský nábytek: kontejnery Systema Top 2000)
6. Zadní hrana vrtací šablony pro vrtání, zadní řady otvorů v sestaveném korpusu vzdálenost od zad skříně je 37 mm

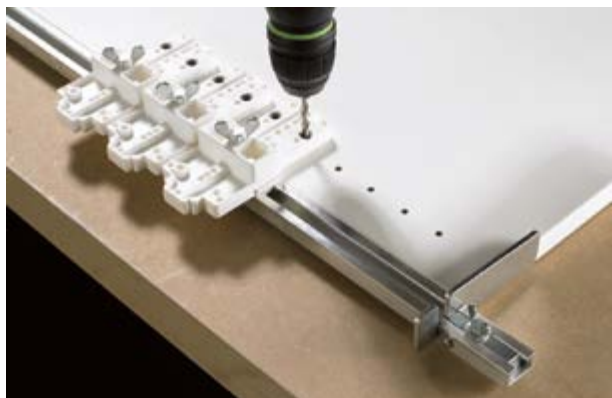


<http://www.hettich.com/short/ceed1e>



- ▶ Exakta
- ▶ Pro závěsy, montážní podložky, spojovací kování a podpěrky polic

Vrtací šablona Exakta



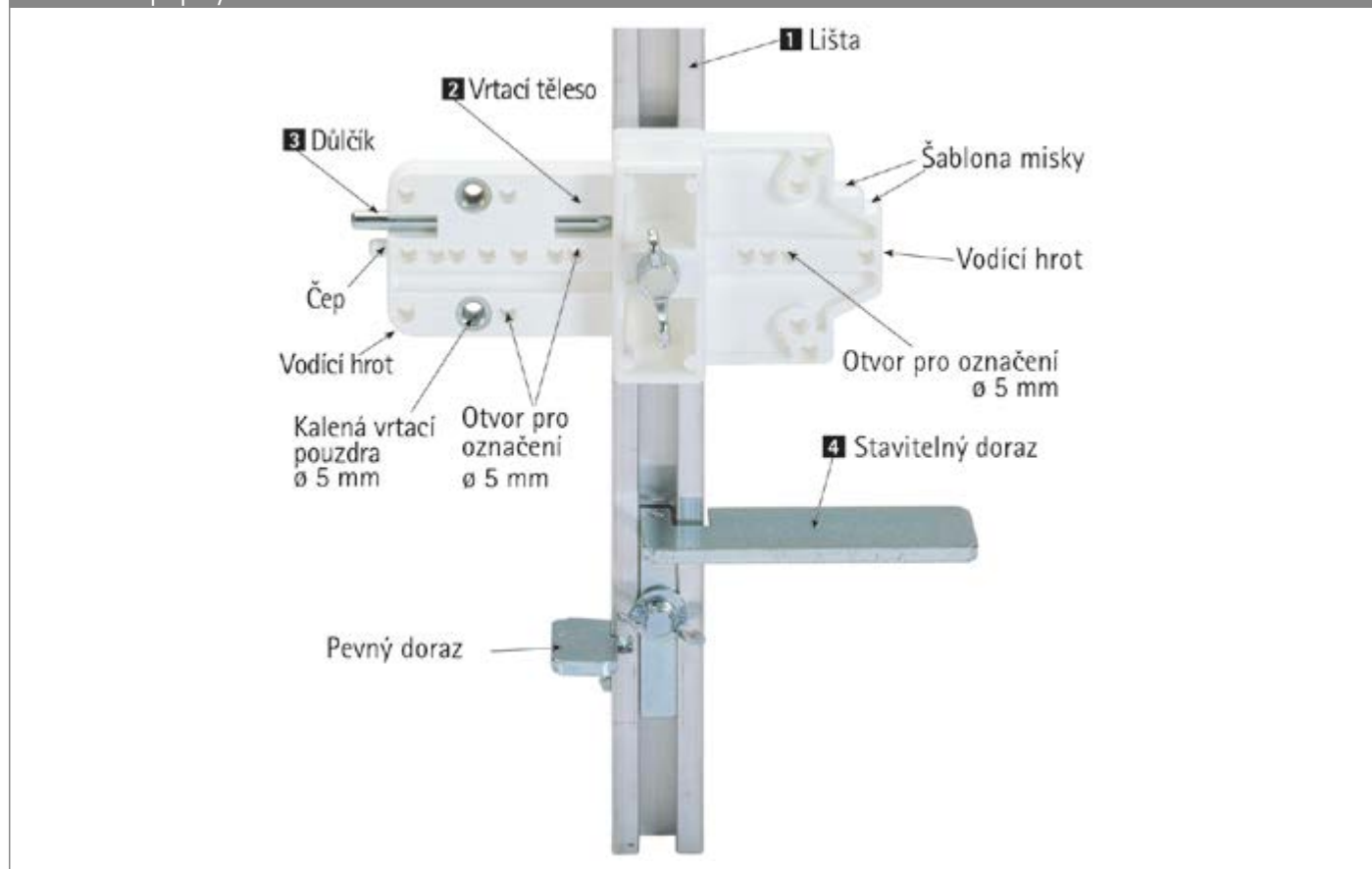
- ▶ Praktická při výrobě malých sérií nábytku a výrobě vzorků
- ▶ Pro větší přesnost a racionální výrobu
- ▶ Lze použít:
 - K vrtání otvorů \varnothing 5 mm v System 32
 - K označení otvorů pro závěsy a montážní podložky důlčikem
 - K označení otvorů pro spojovací kování VB 18, VB 19, VB 20, VB 21, VB 35, VB 36 a Rastex 15 důlčikem
- ▶ Příslušenství: spirálové vrtáky z rychlořezné oceli HSS je třeba objednat zvlášť

Příslušenství viz:

- ▶ Příslušenství: spirálové vrtáky z rychlořezné oceli HSS, viz str. 931

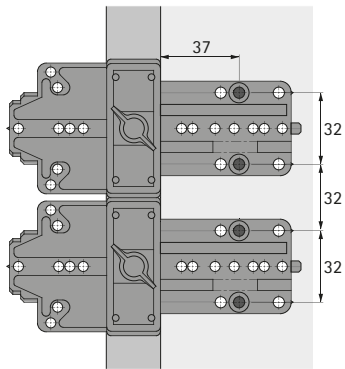
Položka	Obj. č.	Balení
1 Lišta 1000 mm se 2 dorazy (pevný a seřiditelný doraz)	0 014 825	1 ks
1 Lišta 2000 mm se 2 dorazy (pevný a seřiditelný doraz)	0 014 826	1 ks
1 Lišta 2500 mm se 2 dorazy (pevný a seřiditelný doraz)	0 014 827	1 ks
1 Lišta 1500 mm se 2 dorazy (pevný a seřiditelný doraz)	0 015 328	1 ks
2 Vrtací těleso	0 022 617	1 ks
3 Důlčik	0 023 680	1 ks
4 Seřiditelný doraz	0 073 788	1 ks

Obrázek s popisy

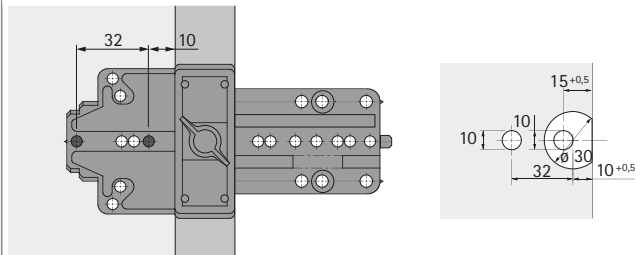


- ▶ Exakta
- ▶ Pro závěsy, montážní podložky, spojovací kování a podpěrky polic

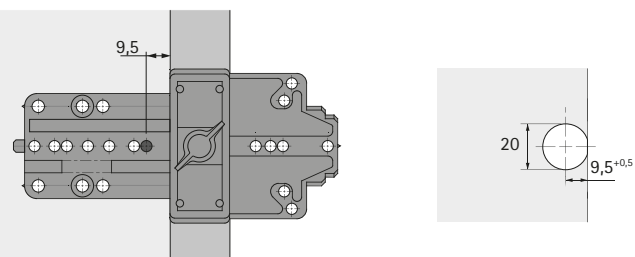
Řada otvorů System 32



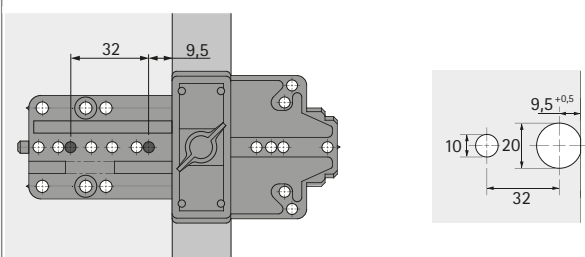
Vrtání pro VB 18, VB 19, VB 20 a VB 21



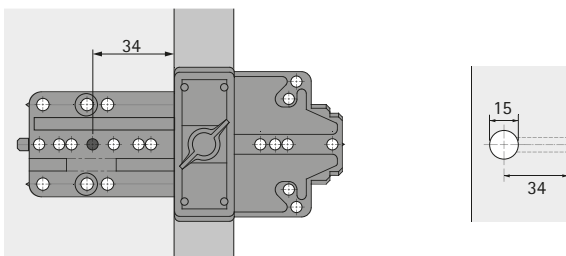
Vrtání pro VB 35



Vrtání pro VB 36

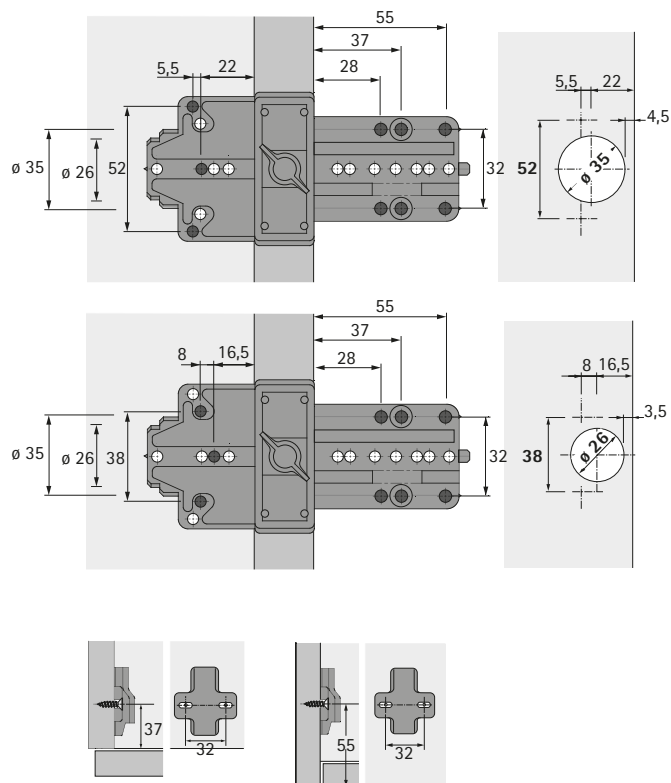


Vrtání pro Rastex 15



- ▶ Exakta
- ▶ Pro závěsy, montážní podložky, spojovací kování a podpěrky polic

Označení pozic otvorů pro závěsy



► MultiBlue

► Pro závěsy, montážní podložky, spojovací kování a podpěrky polic

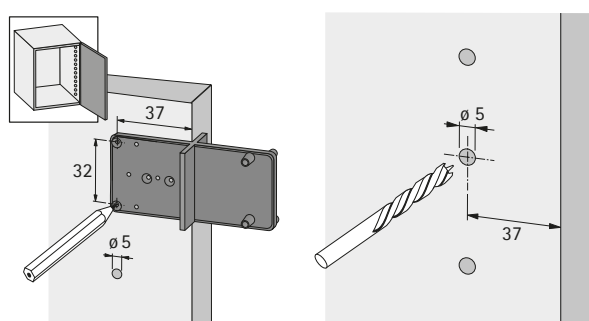
Označovací šablona MultiBlue



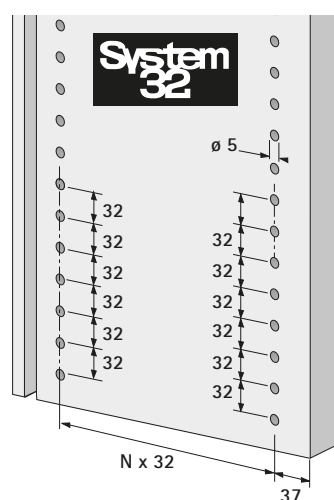
- Jednoduchá označovací šablona: ideální pomocník pro montáž na místě, šikovný pracovník si poradí i bez velkého strojního vybavení
- Malá, příruční a zároveň víceúčelová
- Dvojstranná šablona MultiBlue umožňuje označit
 - Řadu otvorů v rozteči 32 např. pro montážní podložky, kolíky, podpěrky polic
 - Otvory pro misky závěsů \varnothing 35 mm a \varnothing 26 mm s kótou C 4 mm
 - Otvory \varnothing 25 mm pro spojovací kování Rastex 25
 - Otvory \varnothing 20 mm pro spojovací kování VB 35 a VB 135
- Plast modrý

Obj. č.	Balení
0 000 351	1 ks

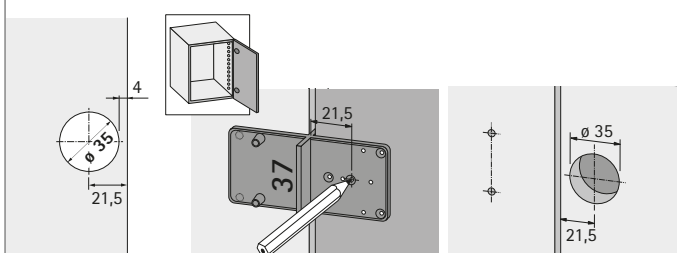
Pozice otvorů



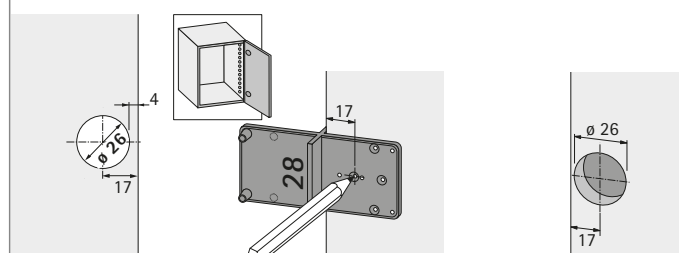
<http://www.hettich.com/short/344528>



Označení pozice otvoru pro misku průměru 35 mm



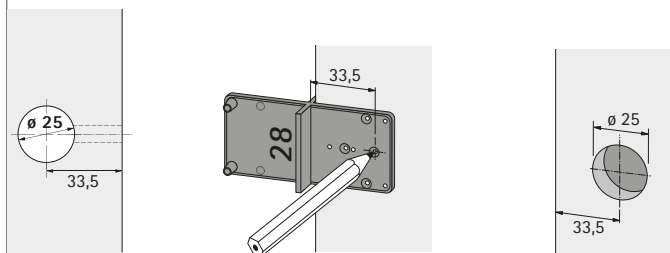
Označení pozice otvoru pro misku průměru 26 mm



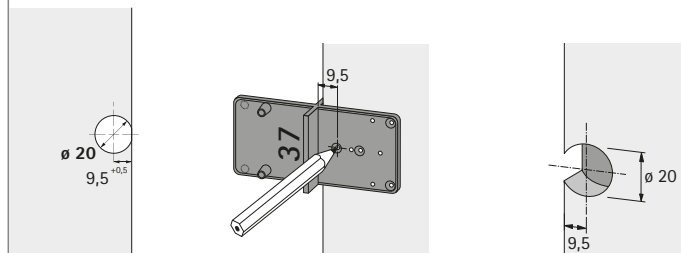
► MultiBlue

► Pro závěsy, montážní podložky, spojovací kování a podpěrky polic

Označení pozice otvoru pro Rastex 25



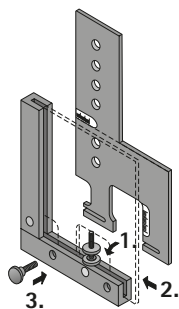
Označení pozice otvoru pro VB 35 a VB 135



	Practica	BlueJig FB
Strana	893 - 894	895 - 896
Určeno pro montáž	Čela pro: <ul style="list-style-type: none">▶ Zásuvky ArciTech▶ Zásuvky InnoTech▶ Zásuvky InnoTech Atira	Přichytky čela a relingů pro: <ul style="list-style-type: none">▶ Zásuvky ArciTech▶ Zásuvky InnoTech▶ Zásuvky InnoTech Atira

- ▶ Practica
- ▶ Pro příchytky čela

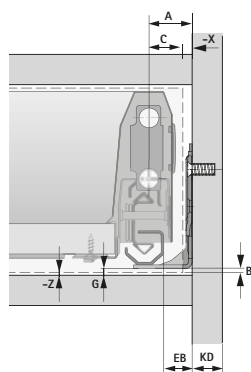
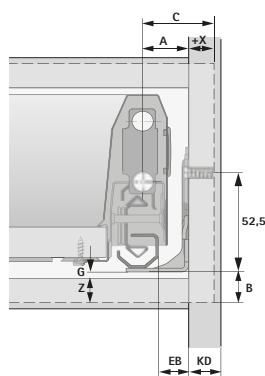
Úhelník



- ▶ Úhelník lze kombinovat s vrtacími šablonami pro
 - ArciTech, InnoTech a InnoTech Atira
- ▶ Hliník

Obj. č.	Balení
0 078 093	1 ks

Practica pro ArciTech



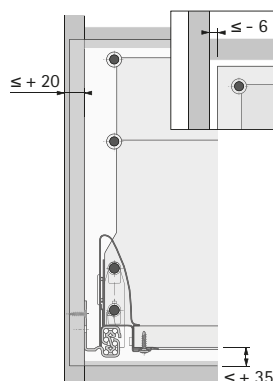
- ▶ K vrtání otvorů pro příchytku čela na
 - ArciTech - zásuvku a vysokou zásuvku
 - ArciTech - vysokou zásuvku se 2 relingy nad sebou
- ▶ Rozsah seřízení
 - Naložení čela na bok: od - 5 mm, do + 19 mm
 - Výška čela: od dolní hrany dna až + 25 mm
- ▶ Hliník
- ▶ Příslušné zapouzdřené vrtáky je třeba objednat zvlášť

Příslušenství viz:

- ▶ Příslušenství: zapouzdřené vrtáky, viz str. 930

Obj. č.	Balení
9 128 172	1 ks

Practica pro InnoTech a InnoTech Atira



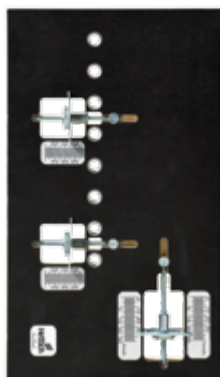
- ▶ K vrtání otvorů pro příchytku čela na
 - InnoTech - zásuvku a vysokou zásuvku
 - InnoTech - vysokou zásuvku se 2 relingy nad sebou
 - InnoTech Atira - zásuvku a vysokou zásuvku
 - InnoTech Atira - vysokou zásuvku se 2 relingy nad sebou
- ▶ Rozsah seřízení
 - Naložení čela na bok: od - 6 mm, do + 20 mm
 - Výška čela: od dolní hrany dna až + 35 mm
- ▶ Hliník
- ▶ Příslušné zapouzdřené vrtáky je třeba objednat zvlášť

Příslušenství viz:

- ▶ Příslušenství: zapouzdřené vrtáky, viz str. 930

Obj. č.	Balení
0 013 392	1 ks

Practica 200 pro ArciTech, InnoTech a InnoTech Atira



- ▶ K vrtání otvorů pro přichytku čela na
 - ArciTech, InnoTech a InnoTech Atira
 - zásuvky a vysoké zásuvky
- ▶ Překližka
- ▶ Kalená ocelová vrtací pouzdra pro vrtáky 10 mm se stavěcím kroužkem pro regulaci hloubky vrtání
- ▶ Rozsah seřízení
 - ArciTech
 - naložení čela na bok: od - 5 mm, do + 20 mm
 - výška čela: od dolní hrany dna zásuvky až do 30 mm
 - InnoTech
 - naložení čela na bok: od - 6 mm, do + 20 mm
 - výška čela: od dolní hrany dna zásuvky až do + 35 mm

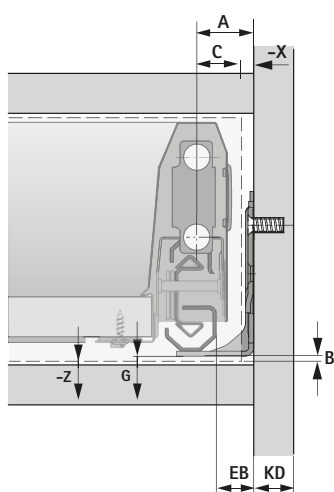
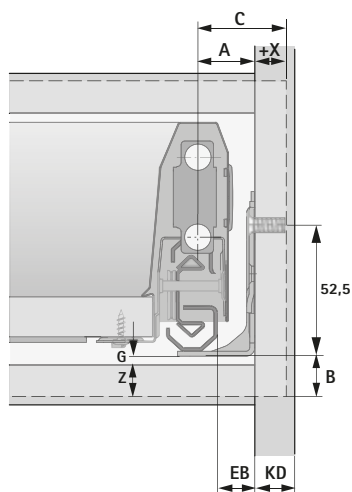
Obj. č.	Balení
9 162 018	1 ks

Rozměry

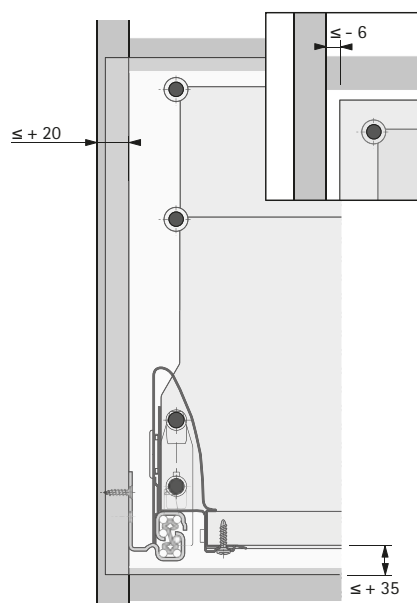
<https://www.youtube.com/watch?v=vkCt-5w0Ujs>



ArciTech



InnoTech / InnoTech Atira



- ▶ BlueJig FB
- ▶ Pro ArciTech, InnoTech a InnoTech Atira

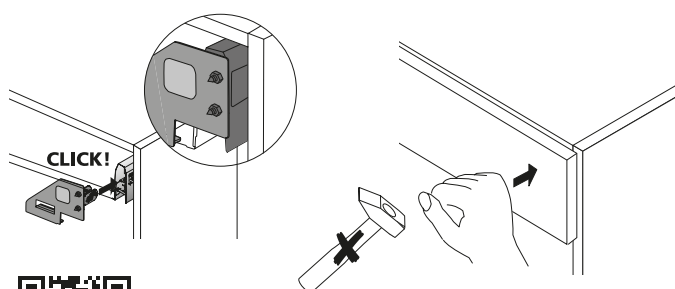
BlueJig AT



- ▶ K označení upevňovacích otvorů pro přichytky čela ArciTech
- ▶ Ocel

- Sada obsahuje:
- ▶ 2 ks BlueJig AT (pravý a levý)

Obj. č.	Balení
9 163 229	1 sada



<http://www.hettich.com/short/95fc9e>

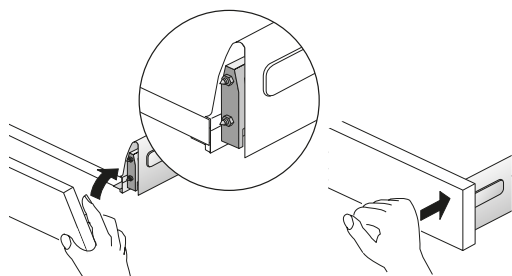
BlueJig IT



- ▶ K označení upevňovacích otvorů pro přichytky čela InnoTech a InnoTech Atira
- ▶ Plast a ocel

- Sada obsahuje:
- ▶ 2 ks BlueJig IT

Obj. č.	Balení
0 078 097	1 sada



vložit značkovací šablonu do boku zásuvky

seřdit čelo a označit místa vrtání

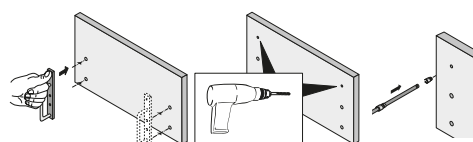
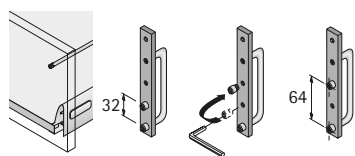


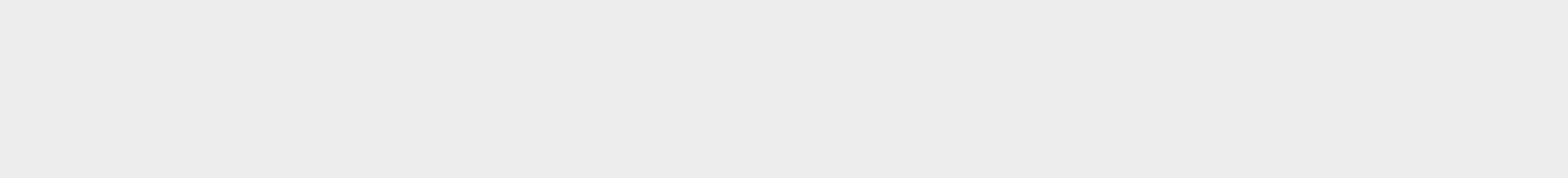
BlueJig IT reling



- ▶ K označení upevňovacích otvorů pro přichytky relingu InnoTech Atira, InnoTech
- ▶ Hliník a ocel

Obj. č.	Balení
0 048 437	1 ks





- ▶ Pro montáž závěsů
- ▶ Přehled sortimentu / technické porovnání



Označovací šablona



DrillJig pro závěsy



BlueJig pro závěsy



Strana

900

901 - 902

903 - 904

Určeno pro montáž

Závěsy ve spojení s DrillJig pro závěsy a BlueJig pro závěsy

Závěsy, montážní podložky

Závěsy, montážní podložky

Push to open Pin



905

Push to open Pin

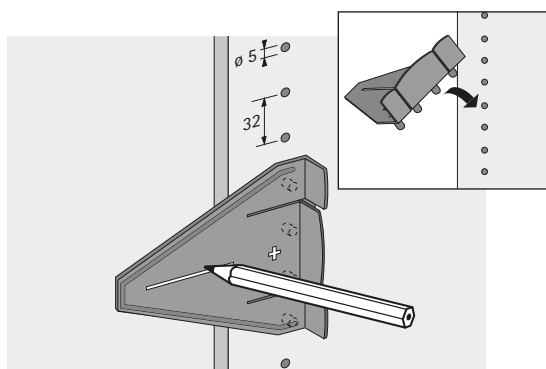
- ▶ Označovací šablona
- ▶ Označovací šablona pro závěsy

Označovací šablona pro závěsy



- ▶ Usnadňuje označení polohy otvoru pro miskou závěsu, také při dodatečné montáži dveří
- ▶ Vkládá se do otvorů pro montážní podložky nebo do řady otvorů System 32
- ▶ Vrtací přípravek DrillJig pro závěsy nebo označovací šablona BlueJig pro závěsy se pak přiloží na rysku, kterou jste vytvořili pomocí označovací šablony
- ▶ Plast, černý

Obj. č.	Balení
9 078 866	1 ks



Vrtací šablona DrillJig pro závěsy



- ▶ Pro precizní montáž závěsů při zakázkových nebo kusových výrobcích nebo při dodatečné montáži nábytkových dveří u zákazníka
- ▶ Pravoúhlé, přesné vrtání otvorů s čistými okraji
- ▶ Vrtáky osazené tvrdokovovými břity
- ▶ Přesné vedení též u vrtání s výběhem
- ▶ Přesné vrtání otvorů pro montážní podložky
- ▶ Použití s elektrickou ruční vrtačkou nebo akumulátorovým šroubovákem
- ▶ DrillJig pro závěsy umožňuje zpracovat následující závěsy a montážní podložky:
 - Sensys, Intermat, Selekt Pro 2000, Selekt Pro 2035
 - Montážní podložky System 8099
 - Montážní podložky System 9000

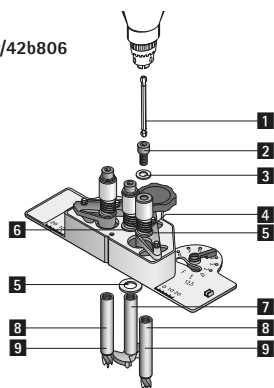
Sada obsahuje:

- ▶ 1 ks vrtací těleso pro závěs
- ▶ 1 ks vrtací těleso pro montážní podložku
- ▶ 1 ks šestihranný bit
- ▶ 1 ks vrták ø 35 mm
- ▶ 2 ks vrták ø 10, nebo ø 2,5 mm

Položka	Obj. č.	Balení
Vrtací šablona DrillJig pro závěsy, vrták ø 35 mm a 2 x ø 10 mm	0 020 165	1 sada
Vrtací šablona DrillJig pro závěsy, vrták ø 35 mm a 2 x ø 2,5 mm	0 046 413	1 sada

Příslušenství

<http://www.hettich.com/short/42b806>



Výrobek	Obj. č.	Balení
Vrtací těleso pro montážní podložku	0 020 130	1 ks
1 Šestihranný bit	0 020 695	1 ks
2 Šroub s vnitřním šestihranem M8 x 16 DIN 912	0 020 689	1 ks
3 Podložka 8,4 DIN 125 k DrillJig pro závěsy a DrillJig VB	9 131 491	1 ks
4 Pružina k DrillJig pro závěsy a DrillJig VB	9 131 488	1 ks
5 Podložka 12 x 18 x 0,5 DIN 988 k DrillJig pro závěsy a DrillJig VB	9 131 492	1 ks
6 Pouzdro DrillJig pro závěs a DrillJig VB	9 131 487	1 ks
7 Vrták ø 35 mm	0 020 688	1 ks
8 Vrták ø 10 mm	0 020 687	1 ks
9 Vrták ø 2,5 mm	0 046 085	1 ks

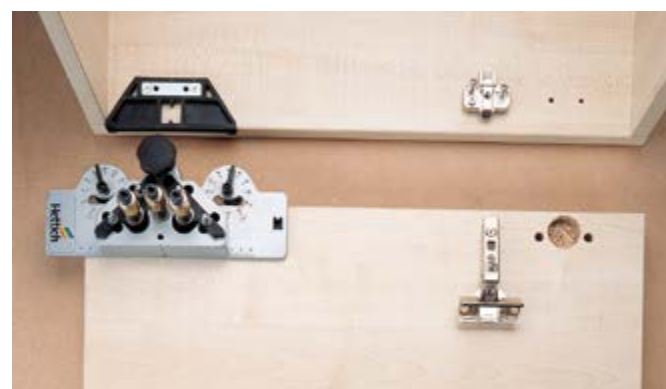
- ▶ DrillJig pro závěsy
- ▶ Pro závěsy



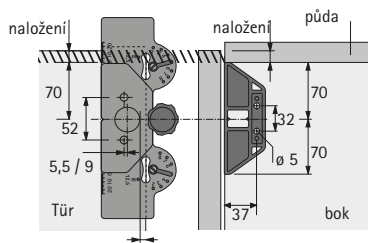
Vrtání pro závěs



Vrtání pro montážní podložky

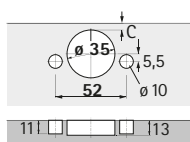


Nastavování

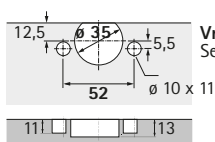


Naložení dveří na půdu a dno lze přesně nastavit na měřítku přípravku:
 Naložené dveře - maximální naložení + 24 mm
 Vložené dveře - maximální mezera - 3 mm

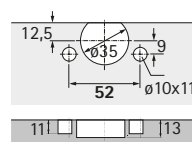
Nastavování



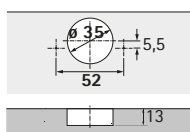
Vrtání TH 53 / TH 43 / THFix
Sensys, Intermat



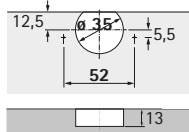
Vrtání TH33
Selekta Pro 2000



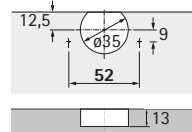
Vrtání TX33/52x9
Selekta Pro 2000



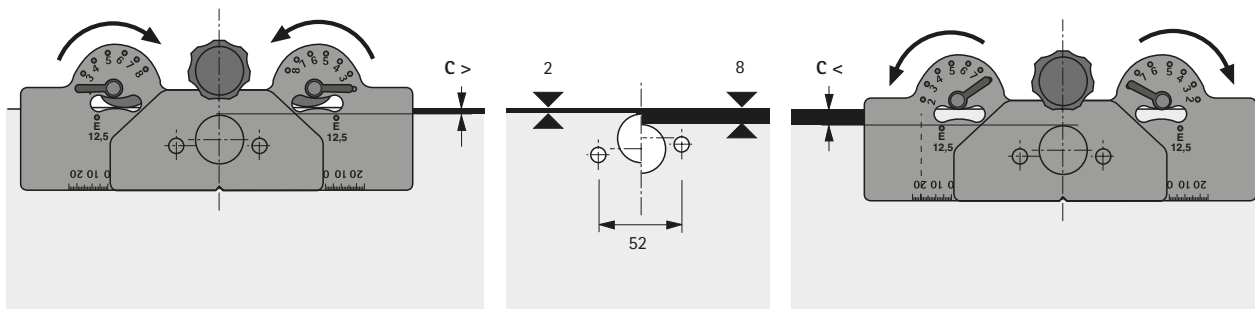
Vrtání TH 52 / TH 42
Sensys, Intermat



Vrtání TH32
Selekta Pro 2000



Vrtání TX32/52x9
Selekta Pro 2000



- ▶ BlueJig pro závěsy
- ▶ Pro závěsy

BlueJig pro závěsy

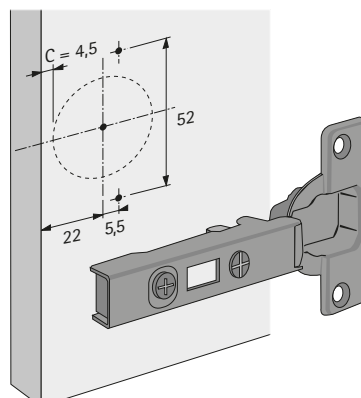
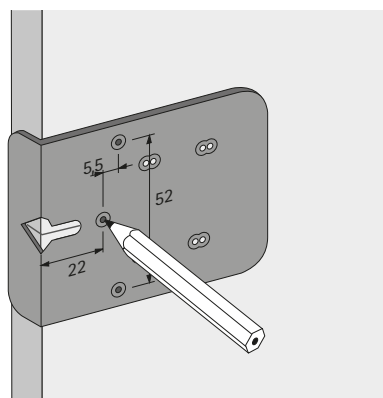


- ▶ Ideální pro použití na místě montáže
- ▶ Pro označení pozic otvorů pro závěsy (miska TH) a montážní podložky
- ▶ Pro naložené, polonaložené a vložené dveře
- ▶ Separátní označovací pozice navíc umožňují zpracování montážních podložek System 8099 a System 9000 pro mezistěny s asymetricky předmontovanými vruty
- ▶ Plast modrý

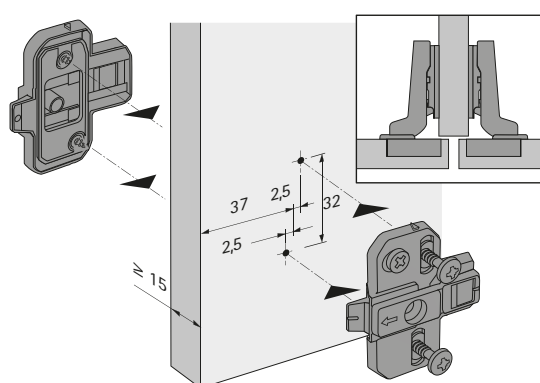
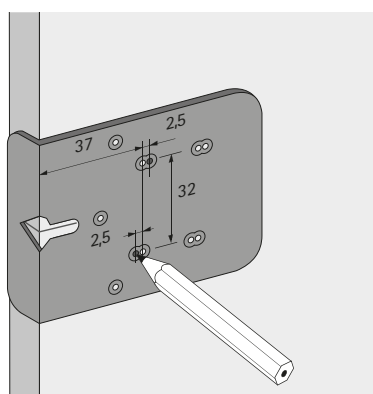
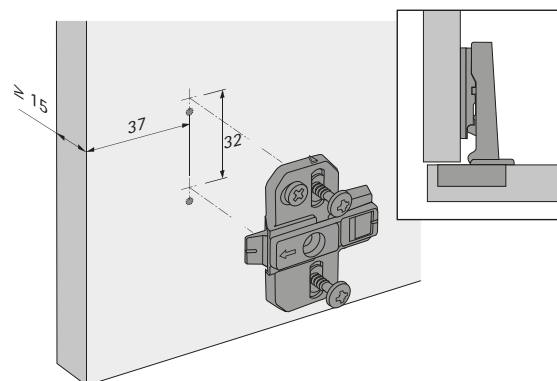
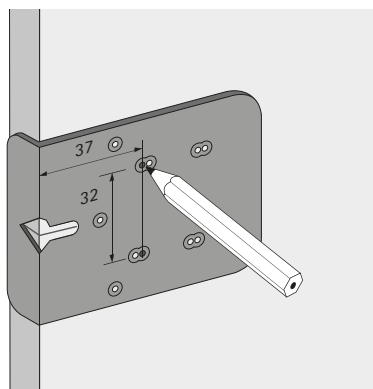
Obj. č.	Balení
0 045 150	1 ks

Označení otvorů pro závěsy s miskou TH

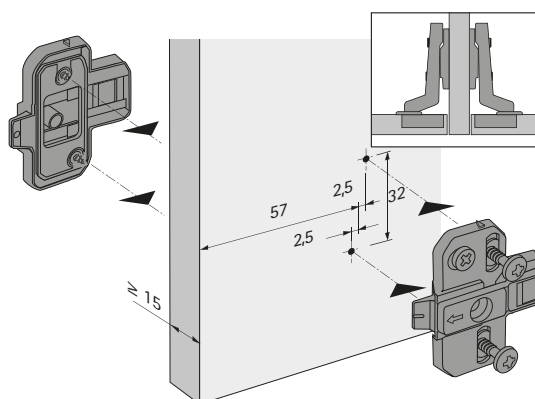
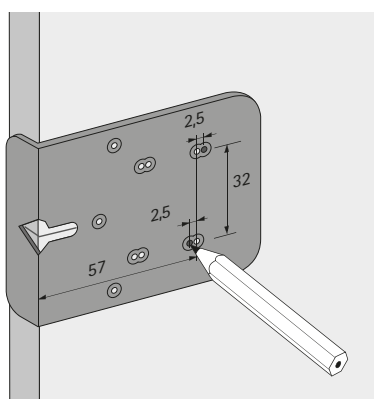
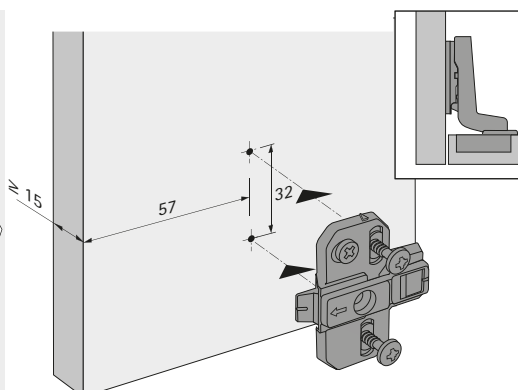
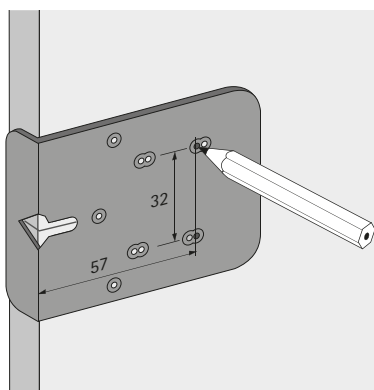
<http://www.hettich.com/short/423567>



Označení pozice montážní podložky pro vložené a polonaložené dveře



Označení pozice montážní podložky pro vložené dveře (tloušťka 19 mm)



Vrtací přípravky



- ▶ Vrtací šablona pro Push to open Pin a Magnet k zapuštění
- ▶ Pro závěsy

Vrtací šablona pro Push to open Pin



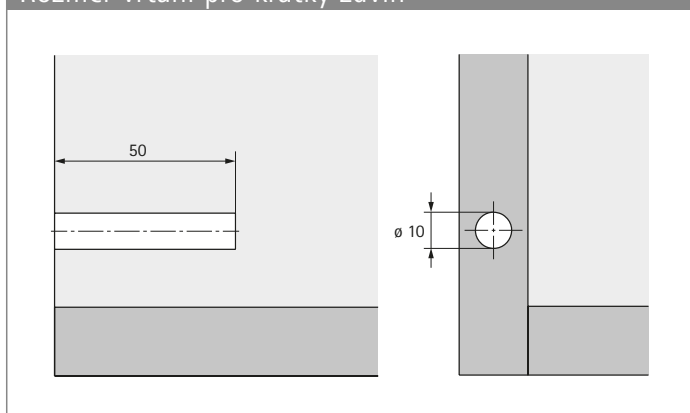
- ▶ K vyvrtání horizontálního otvoru do korpusu pro zapuštění Push to open Pin, Push to open Magnet
- ▶ Vrtací pouzdra z tvrzené oceli
- ▶ Plast

Příslušenství viz:

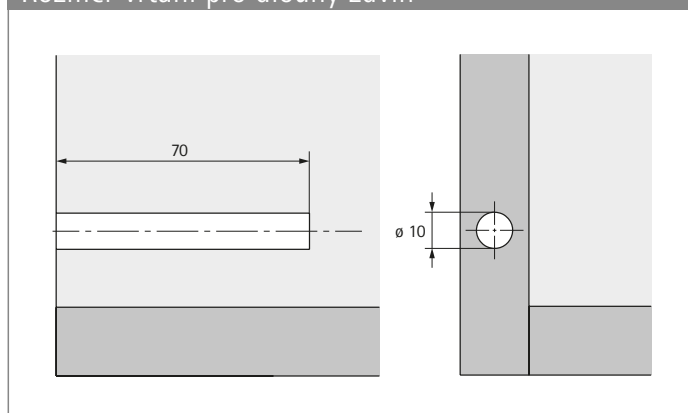
- ▶ Push to open Pin, viz str.

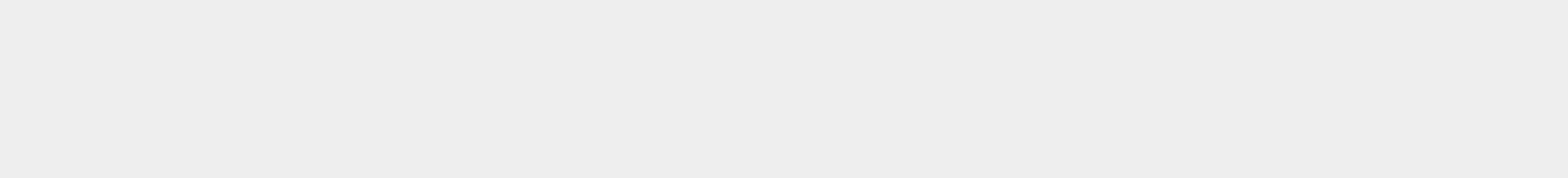
Obj. č.	Balení
9 207 524	1 ks

Rozměr vrtání pro krátký zdvih



Rozměr vrtání pro dlouhý zdvih





- ▶ Pro montáž a spojovacích a výklopných kování
- ▶ Přehled sortimentu / technické porovnání

	DrillJig VB	BlueJig pro kolíky	Označovací šablona pro EverFix
Strana	908 - 909	910 - 911	911
Určeno pro montáž	<p>Spojovací kování</p> <ul style="list-style-type: none"> ▶ VB 18, VB 19, VB 20 a VB 21 ▶ VB 35 ▶ VB 36 ▶ VB 135 ▶ VB 54 / 16 Toolex ▶ VB 54 / 19 Toolex ▶ VB 54 / 23E Toolex 	<p>Ocelové kolíky pro spojovací kování Rastex</p>	<p>Spojovací kování EverFix</p>

Vrtací přípravek DrillJig VB



- ▶ Pro precizní montáž spojovacích kování při zakázkových nebo kusových výroбах
- ▶ Pravoúhlé, přesné vrtání otvorů s čistými okraji
- ▶ Vrtáky osazené tvrdokovovými břity
- ▶ Přesné vedení nástroje též u vrtání s výběhem
- ▶ System 32: otvory \varnothing 5 mm, rozteč 32 mm, vzdálenost 37 mm od přední hrany
- ▶ Pro dodatečnou montáž konstrukčních prvků
- ▶ Použití s elektrickou ruční vrtačkou nebo akumulátorovým šroubovákem
- ▶ Pro tloušťky materiálu 16 a 19 mm
- ▶ Lze zpracovávat následující kování:
 - Excentrická spojovací kování VB 18, 19, 20 a 21, VB 35, 35M, VB 36 a 36M
 - Spojovací kování VB 135
 - Policové spojky VB 54 / 16, VB 54 / 19 a VB 54 / 23E Toolex

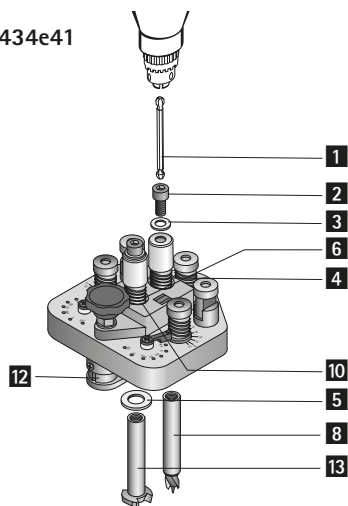
Sada obsahuje:

- ▶ 1 ks vrtací těleso VB
- ▶ 1 ks vrtací těleso pro kolíky
- ▶ 1 ks vrták \varnothing 10 mm
- ▶ 1 ks vrták \varnothing 20 mm, pro VB 35, VB 35M, VB 36, VB 36M a VB 135, nebo 1 ks, vrták \varnothing 30 mm, pro VB 18, VB 19, VB 20 a VB 21
- ▶ 1 ks, šestihřanný bit

Položka	Obj. č.	Balení
Vrtací přípravek DrillJig VB, vrták \varnothing 20 mm	0 020 166	1 sada
Vrtací přípravek DrillJig VB, vrták \varnothing 30 mm	9 131 494	1 sada

Příslušenství

<http://www.hettich.com/short/434e41>



Výrobek	Obj. č.	Balení
Vrtací těleso pro kolíky	0 020 131	1 ks
1 Šestihřanný bit	0 020 695	1 ks
2 Šroub s vnitřním šestihřanem M8 x 16 DIN 912	0 020 689	1 ks
3 Podložka 8,4 DIN 125 k DrillJig pro závěsy a DrillJig VB	9 131 491	1 ks
4 Pružina k DrillJig pro závěsy a DrillJig VB	9 131 488	1 ks
5 Podložka 12 x 18 x 0,5 DIN 988 k DrillJig pro závěsy a DrillJig VB	9 131 492	1 ks
6 Pouzdro DrillJig pro závěs a DrillJig VB	9 131 487	1 ks
8 Vrták \varnothing 10 mm	0 020 687	1 ks
10 Podložka 12 x 18 x 1,2 DIN 988 pro DrillJig VB	9 131 493	1 ks
12 Patka DrillJig pro závěsy a VB	9 131 489	1 ks
13 Vrták \varnothing 18 mm pro policové spojovací kování VB 54 Toolex	0 020 168	1 ks
13 Vrták \varnothing 20 mm pro VB 35 / 35M, VB 36 / 36M, VB 135	0 020 686	1 ks
13 Vrták \varnothing 30 mm pro VB 18, VB 19, VB 20, VB 21	0 020 167	1 ks

Vrtací přípravky

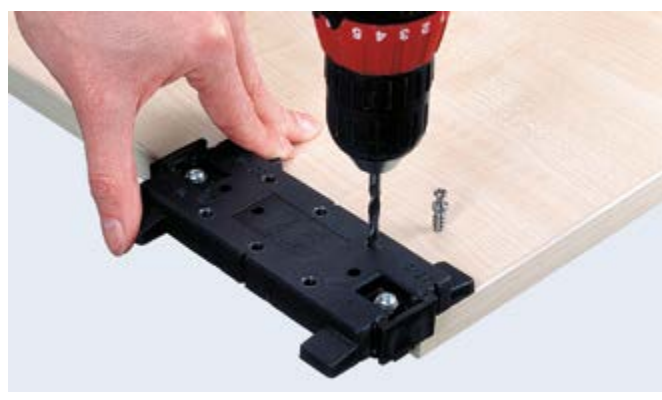


- ▶ DrillJig VB
- ▶ Pro spojovací kování

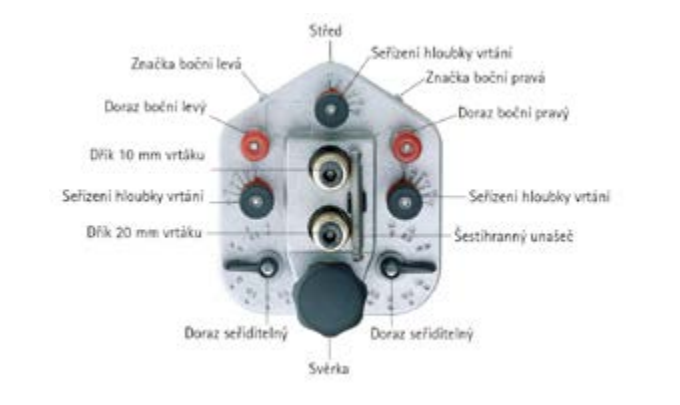
Vrtání pro excentrická spojovací kování



Vrtání pro excentrická spojovací kování



Popis vrtacího přípravku



Umístění vrtací šablony



Seřízení vrtacího přípravku

Seřízení hloubky vrtání
12 - 17 mm po 1 mm

Vzdálenost osy vrtání od hrany
8 11,5

Nastavení osy vrtání od hrany: 8 - 11,5 mm v krocích po 0,5 mm

Přední a zadní hrana dna nebo půdy

Horní a dolní hrana boku

91 16 19/22 19/22 37 32 32 5

BlueJig pro kolíky



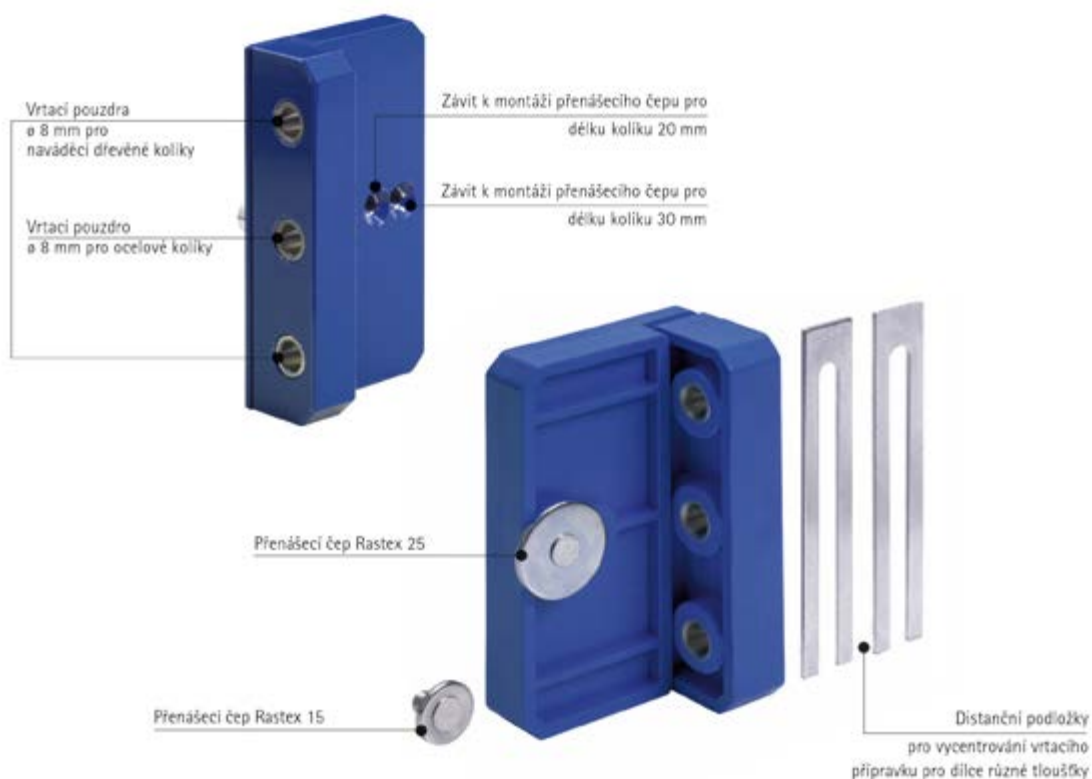
- ▶ K vrtání otvorů do hrany pro ocelové kolíky
 - Rastex 15 a kolík s upínacím rozměrem 20 mm = vzdálenost vrtání 24 mm
 - Rastex 15 a kolík s upínacím rozměrem 30 mm = vzdálenost vrtání 34 mm
 - Rastex 25 a kolík s upínacím rozměrem 24,5 mm = vzdálenost vrtání 33,5 mm
- ▶ Praktické umístění vrtacího přípravku do vyvrtaných otvorů pro Rastex díky 2 přenášečím čepům, průměr 15 a 25 mm
- ▶ S distančními podložkami pro dílce tloušťky 15 a 16 mm, 18 a 19 mm a 21 a 22 mm
- ▶ Rovněž lze kombinovat excentry s dřevěnými kolíky
- ▶ Plast s ocelovými kalenými vrtacími pouzdry

Sada obsahuje:

- ▶ 2 ks distanční podložka
- ▶ 2 ks přenášečí čep
- ▶ 1 ks vrtací těleso

Obj. č.	Balení
9 079 402	1 ks

Vrtací šablona BlueJig pro kolíky



Vrtací přípravky



- ▶ BlueJig pro kolíky a EverFix
- ▶ Pro spojovací kování

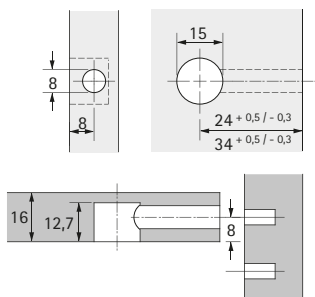
Vrtání otvoru pro kolík



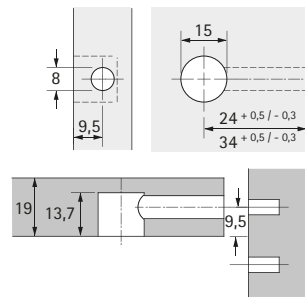
Přenášecí čep



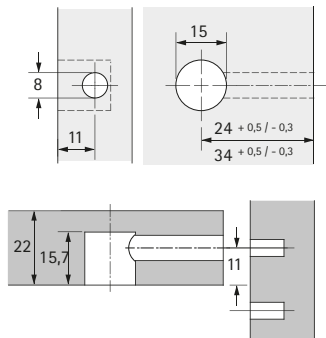
Vrtání pro Rastex 15 (dílce tloušťky 16 mm)



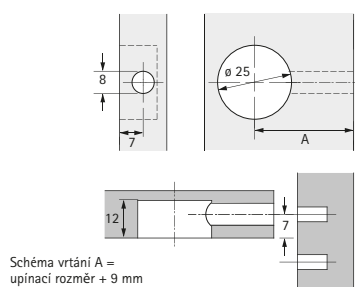
Vrtání pro Rastex 15 (dílce tloušťky 19 mm)



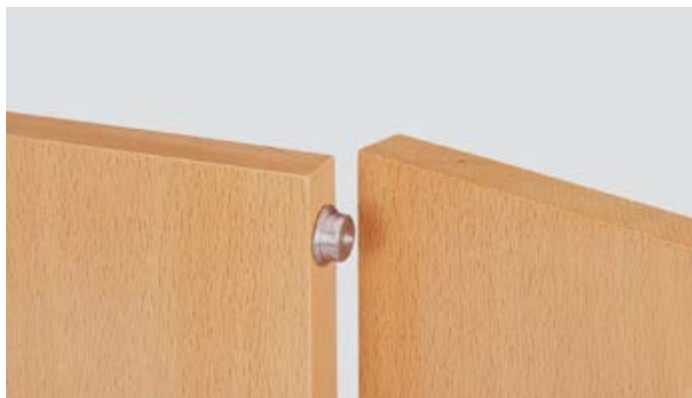
Vrtání Rastex 15 (dílce tloušťky 22 mm)



Vrtání pro Rastex 25



Označovací šablona pro EverFix



- ▶ K označení dílců pro spojovací kování EverFix

Obj. č.	Balení
0 079 692	1 ks

- ▶ Pro montáž výsuvů a úchytek
- ▶ Přehled sortimentu / technické porovnání



BlueJig pro úchytky



BlueJig pro dřevěné zásuvky



Strana	913 - 914	915 - 916
Určeno pro montáž	Úchytky	Výsuvy Quadro a Quadro 4D pro dřevěné zásuvky

Označovací šablona BlueJig pro úchytky



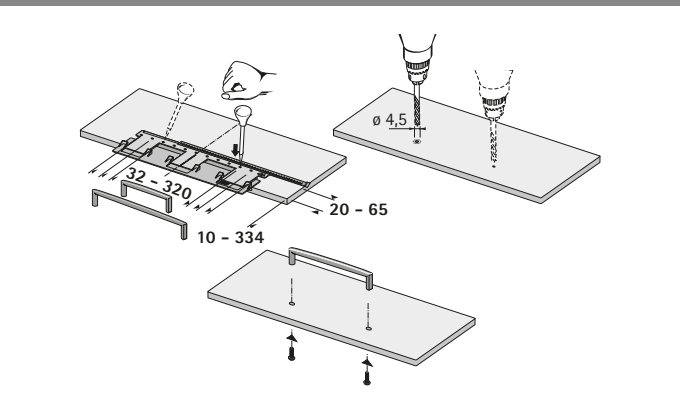
- Otočná označovací šablona, seřízení ve dvou směrech
- Pro značení poloh otvorů v System 32 pro úchytky (rozteč otvorů 32 - 320 mm)
- Rozsah seřízení:
 - Vzdálenost boční hrany dílce po první montážní otvor pro úchytku 10 - 334 mm
 - Vzdálenost od horní nebo dolní hrany dílce až po montážní otvor pro úchytku 20 - 65 mm
- Plast šedý a modrý

Obj. č.	Balení
0 048 771	1 ks

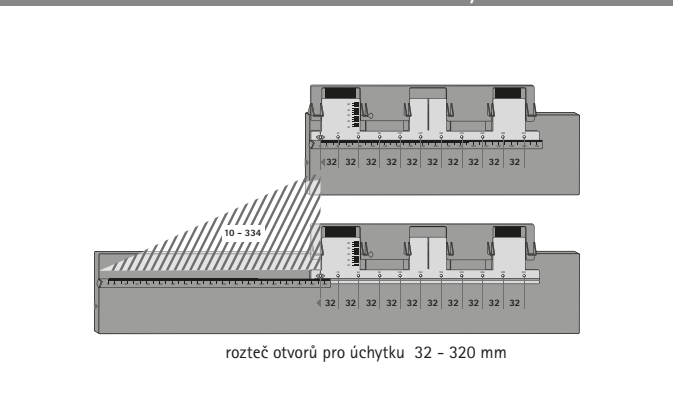
BlueJig pro úchytky



Montáž



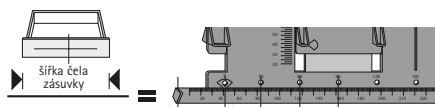
Nastavení vzdálenosti od boční hrany 10 - 334 mm



- ▶ BlueJig pro úchytky
- ▶ Pro úchytky

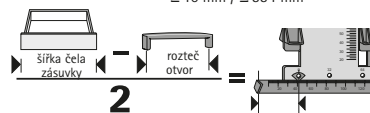


Vzorce pro výpočet



2

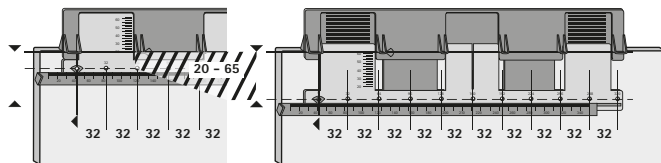
vzdálenost od boční hrany čela zásuvky
po montážní otvor knoflíkové úchytky
 $\geq 10 \text{ mm} / \leq 334 \text{ mm}$



2

vzdálenost od boční hrany čela zásuvky
po první montážní otvor úchytky
 $\geq 10 \text{ mm} / \leq 334 \text{ mm}$

Nastavení vzdálenosti od horní, resp. dolní hrany 20 - 65 mm



- ▶ BlueJig Quadro EB 20 Start, EB 20, Quadro 4D
- ▶ K upevnění výsuvů Quadro, Quadro 4D na dřevěné zásuvky

BlueJig Quadro EB 20 Start, BlueJig Quadro EB 20 a BlueJig Quadro 4D



Quadro EB 20 Start

- ▶ K vrtání otvoru pro hák C výsuvů Quadro pro dřevěné zásuvky
- ▶ K označení otvorů $\varnothing 8$ mm pro spojky na výsuvné police a dřevěné zásuvky s průběžným dnem
- ▶ Plast černý s ocelovými kalenými vrtacími pouzdry
- ▶ Příslušenství: spirálové vrtáky je třeba objednat zvlášť

Quadro EB 20 a Quadro 4D

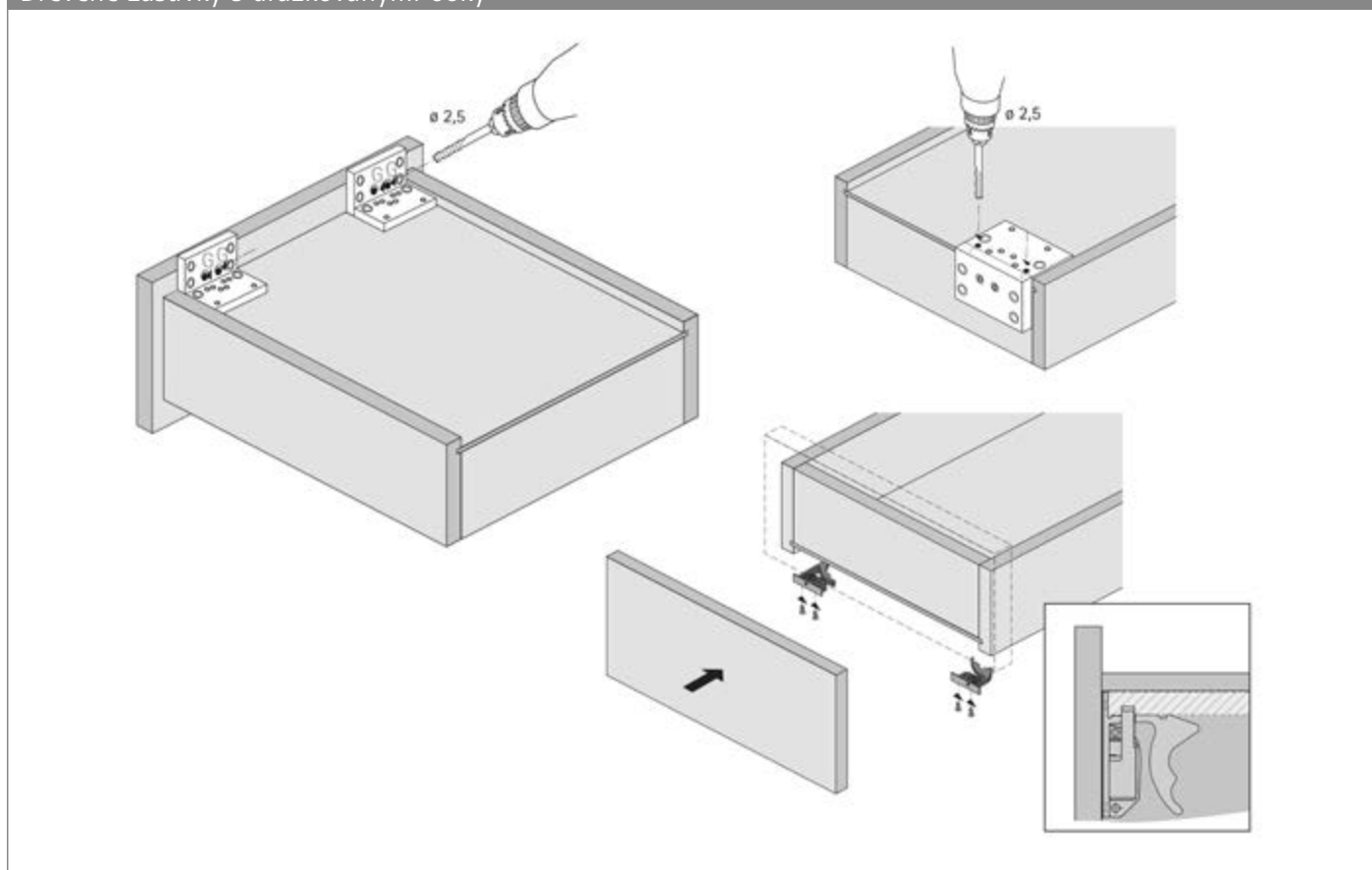
- ▶ K vrtání otvoru pro hák C výsuvů Quadro pro dřevěné zásuvky
- ▶ Umožní osadit
 - Spojky pro dřevěné zásuvky a výsuvné police
 - Háky C pro upevnění výsuvů do zad
 - Zadní adaptéry
 - Vrtání čela
 - Seřízení sklonu
- ▶ Hliník s ocelovými kalenými vrtacími pouzdry
- ▶ Příslušenství: spirálové vrtáky je třeba objednat zvlášť

Příslušenství viz:

- ▶ Příslušenství pro spirálové vrtáky, viz str. 931

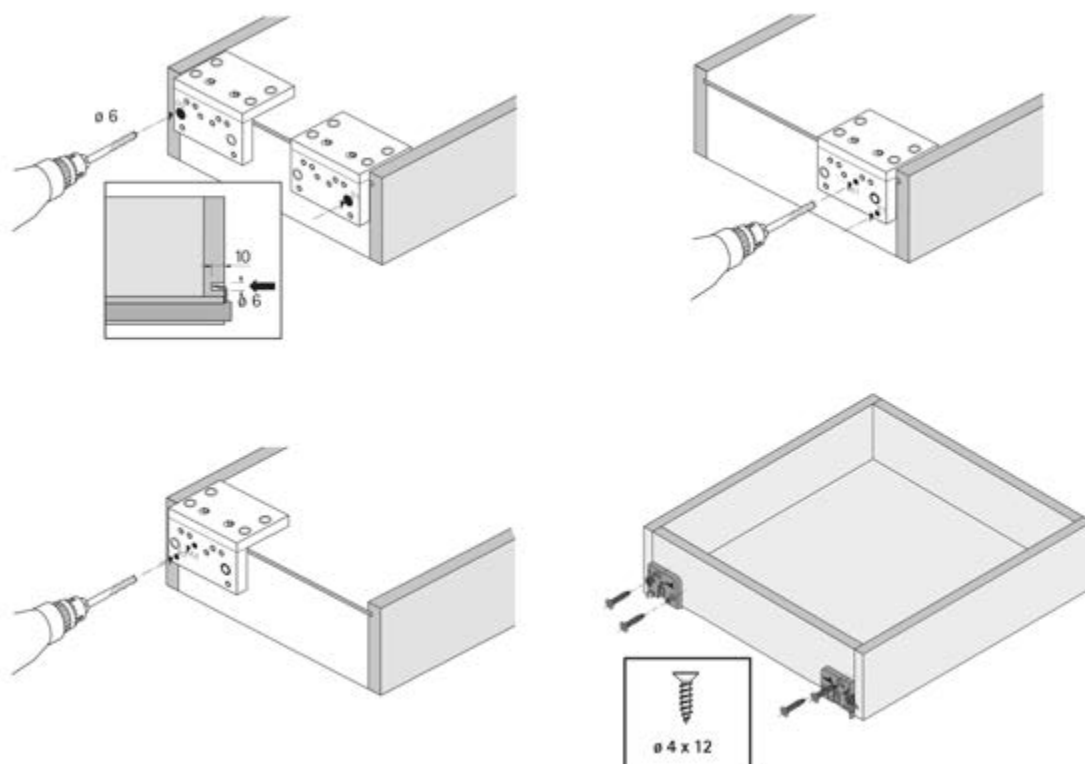
Položka	Obj. č.	Balení
1 BlueJig Quadro EB 20 Start	9 084 515	1 ks
2 BlueJig Quadro EB 20 / BlueJig Quadro 4D	0 044 777	1 ks

Dřevěné zásuvky s drážkovanými boky

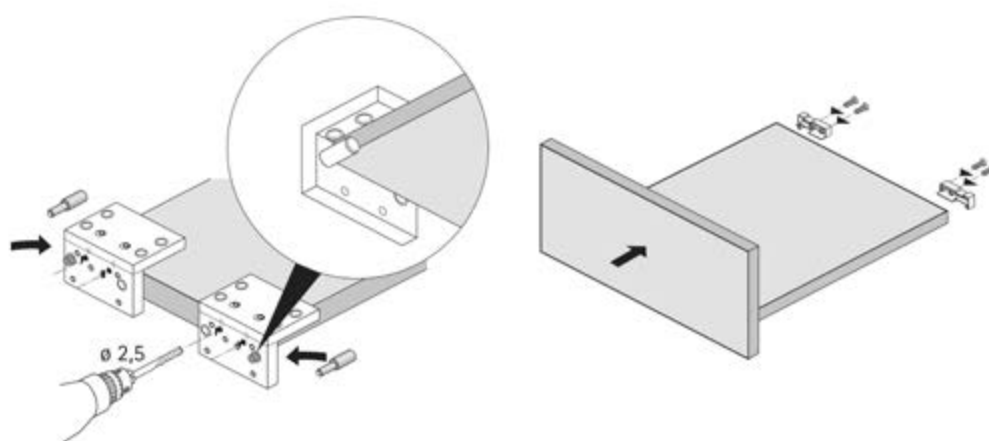


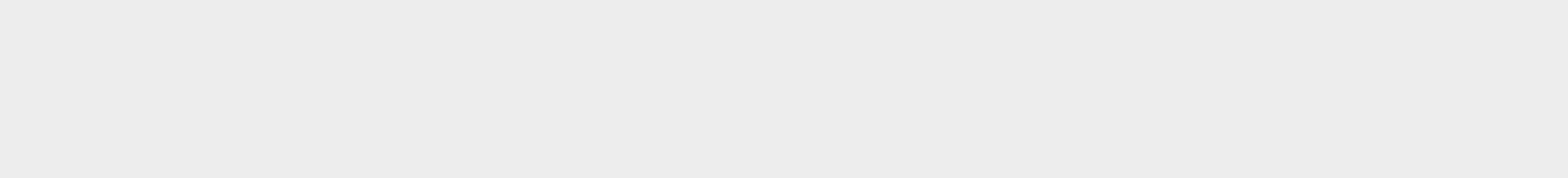
- ▶ BlueJig Quadro EB 20 Start, EB 20, Quadro 4D
- ▶ K upevnění výsuvů Quadro, Quadro 4D na dřevěné zásuvky

Dřevěné zásuvky s drážkovanými boky



Dřevěné zásuvky s průběžným dnem a výsuvné police





- ▶ Pro montáž příslušenství k zásuvkám
- ▶ Přehled sortimentu / technické porovnání

Označovací šablona pro Push to open



Šablona Easys



Vrtací šablona pro dorazy Easys



Strana

920

920

921

Určeno pro montáž

ArciTech sada příslušenství Push to open

Označení upevňovacích otvorů pro instalační sadu nebo montážní úhelník a otvor ve dnu pro kabel

Příprava čela pro osazení dorazů

- ▶ Pro montáž příslušenství k zásuvkám
- ▶ Přehled sortimentu / technické porovnání

Vrtací šablona EB



921

Držák stabilizátoru InnoTech



Označovací šablona Push to open pro ArciTech



- K označení sady příslušenství Push to open důlčičkem, pro výsuv Actro s Push to open (obj. č. 9 123 076)

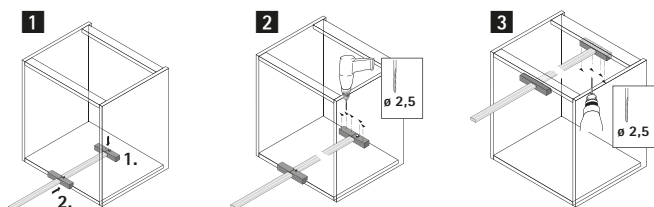
Obj. č.	Balení
9 135 492	1 ks

Šablona Easys



- K vrtání upevňovacích otvorů pro instalační sadu nebo montážní úhelník
- K označení průchozího otvoru ve dnu pro kabel

Obj. č.	Balení
9 086 400	1 ks



Vrtací přípravky



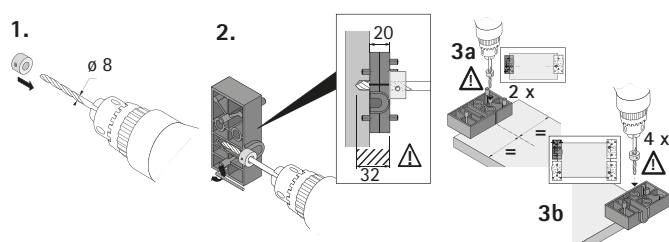
- ▶ Vrtací šablona pro dorazy Easys a vrtací šablona EB
- ▶ Pro Easys a InnoTech

Vrtací šablona pro dorazy Easys



- ▶ K vrtání čela pro použití dorazu (Obj. č. 9 082 365) pro Easys

Obj. č.	Balení
9 110 645	1 ks



Vrtací šablona EB pro boční stabilizátor InnoTech



- ▶ Vrtací šablona pro vrtání upevňovacích otvorů bočního stabilizátoru InnoTech (obj. č. 9 079 333)
- ▶ Plast bílý

Vestavná šířka mm	Obj. č.	Balení
9,5 / 10,5	9 080 312	1 ks
12,5	9 080 311	1 ks

- ▶ Pro lineární montážní podložky System 8099, příchytky čel ArciTech
- ▶ Přehled sortimentu / technické porovnání

Pro lineární montážní podložky



Pro příchytky čela ArciTech



Strana

923

923

Určeno pro montáž

Lineární montážní podložky System 8099 se seřízením výšky excentrem (Sensys, Intermat)

Příchytky čela pro výšku boků 78, 94 a 126 mm a příchytky podélného relingu

Lisovací přípravek pro lineární montážní podložky System 8099 (Sensys, Intermat)



- Lisovací přípravek pro lineární montážní podložky System 8099 s výškovým seřízením pomocí excentru

Obj. č.	Balení
9 102 188	1 ks

Lisovací přípravek pro přichytku čela ArciTech



- K zalisování přichytky čela ArciTech

Provedení	Obj. č.	Balení
Výška boku 78 mm	9 127 212	1 ks
Výšky boku 94 a 126 mm	9 127 211	1 ks

Lisovací přípravek pro přichytku relingu ArciTech



- K zalisování přichytky podélného relingu ArciTech

Obj. č.	Balení
9 140 129	1 ks

- ▶ Pro montáž posuvných dveří
- ▶ Přehled sortimentu / technické porovnání

Vrtací šablona TopLine XL



Označovací šablona TopLine L



Vrtací šablona TopLine L



Strana

925

926

926

Určeno pro montáž

Posuvné dveře TopLine XL

Posuvné dveře TopLine L

Posuvné dveře TopLine L

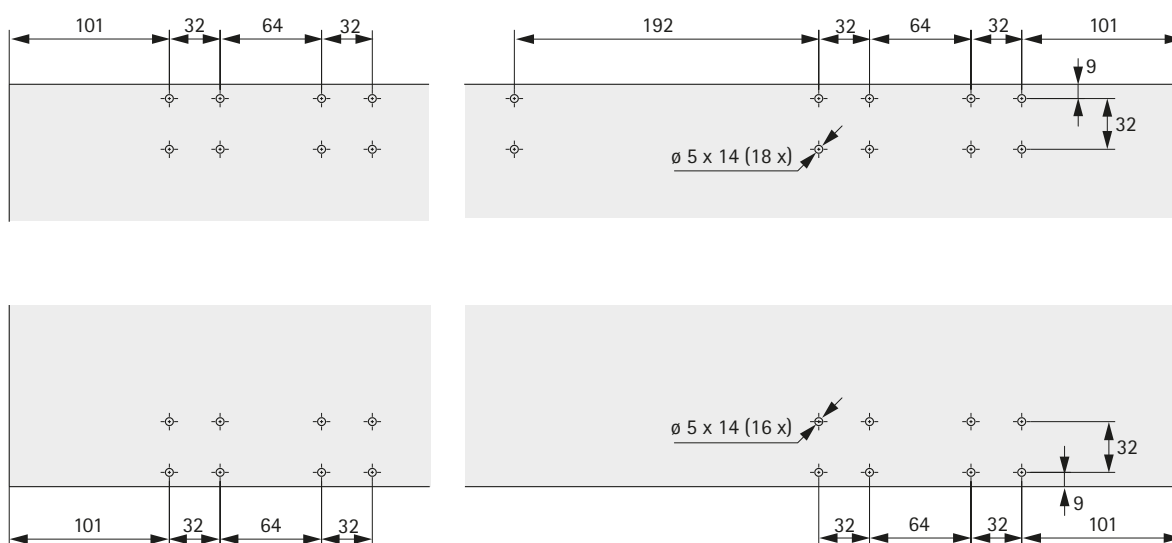
Vrtací šablona TopLine XL



- K vrtání otvorů do dveří TopLine XL
- Kalená ocelová vrtací pouzdra pro vrtáky 5 mm se stavěcím kroužkem pro regulaci hloubky vrtání
- Překližka

Obj. č.	Balení
9 162 438	1 ks

Vrtání



- ▶ TopLine L
- ▶ Šablona na označení profilů a vrtací šablona

Šablona na označení profilů



- ▶ Pro označení pozice koncového dorazu a tlumiče
- ▶ Pro nosný profil před půdu
- ▶ Plast šedý

Obj. č.	Balení
9 190 925	1 ks

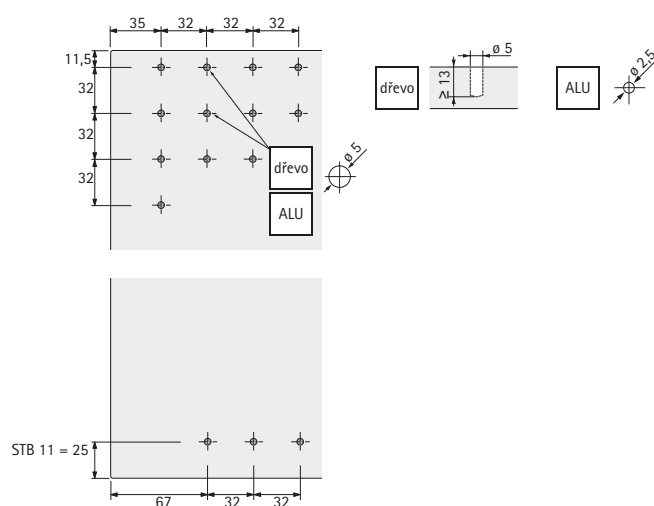
Vrtací šablona TopLine L

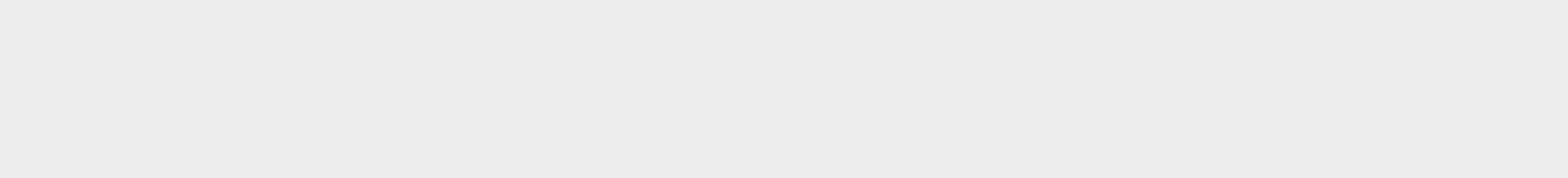


- ▶ Kalená ocelová vrtací pouzdra pro vrtáky 5 mm se stavěcím kroužkem pro regulaci hloubky vrtání
- ▶ K vrtání otvorů do dveří TopLine L
- ▶ Překližka

Obj. č.	Balení
9 186 075	1 ks

Vrtání







Perfektní výsledky díky speciálnímu nářadí.

Některé pracovní procesy se v nábytkářské dílně provádějí tisíckrát: především vrtání. Díky speciálním vrtákům do dřeva - které jsou vhodné pro vrtací šablony Hettich - budete pracovat nejen přesně, ale také snadno a plynule. A to Vám ušetří Váš drahocenný čas. Hettich bity a vrtáky

do dřeva jsou vhodné pro systém vrtacích šablon Accura, pro vrtací šablony Exakta, BlueJig a pro ruční a stojanové vrtačky. Zkrátka a dobře: v katalogu Hettich naleznete pro vhodné nářadí pro Vaše použití.



Výkonné:

Vrtáky z rychlořezné oceli pro vrtání skrz kalená vrtací pouzdra



Dlouhá životnost:

Zapouzdřené vrtáky vykazují minimální opotřebení, protože břity nepřicházejí do styku s kovovými částmi vrtací šablony



Překvapí:

Adaptér pro akumulátorový šroubovák ke šroubování závěsných háků



Univerzální:

Vrtáky do dřeva s válcovým dřikem pro stojanové a ruční vrtačky



Vrtáky do dřeva s válcovým dříkem

Tvrdokovové vrtáky, spirálové vrtáky, zapouzdřené vrtáky, stupňovitý vrták

930 - 931



Vrtáky do dřeva se šestihranným dříkem

Vrtáky do dřeva, spirálové vrtáky, středící vrták, záhlubník

932



Adaptér se šestihranným dříkem pro šroubování háků

933

Vrtáky do dřeva s válcovým dříkem

► Zapouzdřené vrtáky

Zapouzdřené vrtáky



- Minimální opotřebení vrtáku, protože břity nepřicházejí do styku s šablonou
- Přesné vedení vrtáku v pouzdru
- Seřiditelný doraz pro hloubku vrtání
- Lze použít s vrtacími šablonami Accura, Practica

Příslušenství viz:

- Vrtací šablona Accura, viz str. 877 - 886
- Vrtací šablona Practica, viz str. 893

Popis	Průměr mm	Obj. č.	Balení
Zapouzdřený vrták	3	0 078 095	1 ks
Zapouzdřený vrták	5	0 070 268	1 ks
Zapouzdřený vrták	8	0 046 084	1 ks
Zapouzdřený vrták	10	0 078 096	1 ks
Náhradní vrták bez pouzdra	3	0 079 004	1 ks
Náhradní vrták bez pouzdra	5	0 070 269	1 ks
Náhradní vrták bez pouzdra	8	0 046 628	1 ks
Náhradní vrták bez pouzdra	10	0 079 005	1 ks

Stupňovitý vrták a stavěcí kroužek



- Stupňovitý vrták z rychlořezné oceli \varnothing 5 mm a \varnothing 7 mm
- Lze použít pro spojovací šrouby Direkta 2

Popis	Obj. č.	Balení
Stavěcí kroužek	0 024 838	1 ks
Stupňovitý vrták	0 019 446	1 ks

Vrtáky do dřeva s válcovým dříkem

- ▶ Vrtáky pro ruční a stojanové vrtačky
- ▶ Tvrdokovové vrtáky, spirálové vrtáky z rychlořezné oceli HSS

Tvrdokovové vrtáky

- ▶ Pro ruční a stojanové vrtačky



Průměr mm	Průměr dříku	Délka mm	Položka	Obj. č.	Balení
2	2	40		9 208 209	1 ks
3	3	46	pro EverFix	0 046 088	1 ks
5	5	70	pro EverFix	0 046 083	1 ks
6	6	70		0 046 082	1 ks
8	8	70		0 046 081	1 ks
10	10	70	pro VB 16, VB 18, VB 19, VB 20, VB 21, VB 36 a VB 36M	0 046 079	1 ks
12	12	70	pro EverFix	0 044 756	1 ks
15	10	90	pro Rastex 15	0 044 757	1 ks
18	10	90	pro VB 54 Toolex	0 046 087	1 ks
19	10	90		0 046 078	1 ks
20	10	90	pro VB 35, VB 35 M, VB 36, VB 36 M, VB 135 a VB 160	0 046 077	1 ks
22,3	10	90		0 046 076	1 ks
24	10	90		0 046 075	1 ks
25	10	90	pro Rastex 25	0 046 074	1 ks
26	10	90		0 046 073	1 ks
30	10	90	pro VB 18, VB 19, VB 20 a VB 21	0 046 072	1 ks
35	10	90	pro AVB 4, AVB 5	0 046 071	1 ks
40	10	90		0 046 086	1 ks

Výkonný vrták z rychlořezné oceli (HSS)



- ▶ ø 5 mm
- ▶ Délka 90 mm
- ▶ Pro vrtání přes kalená vrtací pouzdra ø 5 mm, např. vrtací šablona Accura pro úchytky a Exakta

Příslušenství viz:

- ▶ Vrtací šablona Accura pro úchytky, viz strana 884 - 885
- ▶ Vrtací šablona Exakta, viz strana 887- 889

Obj. č.	Balení
0 044 766	1 ks

Vrtáky do dřeva se šestihranným dříkem

- ▶ Pro ruční a stojanové vrtačky
- ▶ Vrtáky do dřeva, středící vrták, záhlubník

Vrtáky do dřeva



- ▶ Šestihranný dřík
- ▶ Celková délka vždy 50 mm

Sada obsahuje:

- ▶ 1 ks vrták ø 3 mm
- ▶ 1 ks vrták ø 4 mm
- ▶ 1 ks vrták ø 5 mm
- ▶ 1 ks vrták ø 6 mm
- ▶ 1 ks vrták ø 8 mm

Obj. č.	Balení
0 062 002	1 sada

Spirálový vrták



- ▶ Vrták HS
- ▶ Šestihranný dřík
- ▶ Celková délka 50 mm

Průměr mm	Obj. č.	Balení
5	0 062 005	1 ks
8	0 062 006	1 ks

Středící vrták



- ▶ Vrták HS
- ▶ Niklováno
- ▶ Šestihranný dřík
- ▶ Celková délka 112 mm

Průměr mm	Obj. č.	Balení
3	0 062 001	1 ks
5	0 062 000	1 ks

Záhlubník



- ▶ Vrták HS
- ▶ ø 15 mm
- ▶ Pro průměry otvorů 5 - 10 mm, 90°
- ▶ Šestihranný dřík
- ▶ Celková délka 50 mm

Obj. č.	Balení
0 062 003	1 ks

Vrtáky do dřeva se šestihranným dříkem

- ▶ Pro ruční a stojanové vrtačky
- ▶ Adaptér pro šroubování háků

Adaptér pro šroubování háků



- ▶ K zašroubování háků pomocí akumulátorového šroubováku
- ▶ HS
- ▶ ø 18 mm
- ▶ Se šestihranným dříkem
- ▶ Celková délka 45 mm

Obj. č.	Balení
0 062 004	1 ks

Seznam objednacích čísel

Obj. číslo	Strana	Obj. číslo	Strana	Obj. číslo	Strana	Obj. číslo	Strana	Obj. číslo	Strana
0 000 351	890	0 016 180	680	0 021 699	591	0 040 443	266	0 045 160	578
0 002 809	122	0 016 181	682	0 021 700	591	0 040 443	276	0 045 167	651
0 002 813	122	0 016 190	651	0 021 701	591	0 040 444	219	0 045 168	651
0 002 814	122	0 016 339	646	0 021 702	591	0 040 444	229	0 045 293	737
0 002 814	159	0 016 340	646	0 021 768	638	0 040 444	240	0 045 293	738
0 008 954	646	0 019 446	930	0 022 532	680	0 040 444	245	0 045 302	723
0 008 956	646	0 019 476	702	0 022 533	680	0 040 444	255	0 045 302	728
0 010 079	864	0 019 555	646	0 022 534	680	0 040 444	266	0 045 302	731
0 010 085	158	0 019 556	646	0 022 617	887	0 040 444	276	0 045 302	734
0 010 085	336	0 019 557	680	0 022 737	681	0 040 657	855	0 045 302	736
0 010 085	651	0 019 558	640	0 023 680	878	0 040 657	859	0 045 307	723
0 010 128	289	0 020 014	878	0 023 680	887	0 040 669	704	0 045 307	728
0 010 573	886	0 020 018	666	0 024 832	644	0 040 721	581	0 045 307	731
0 010 918	726	0 020 028	353	0 024 838	930	0 040 722	580	0 045 307	734
0 010 921	581	0 020 049	604	0 025 049	614	0 041 062	10	0 045 307	736
0 013 104	626	0 020 050	604	0 025 052	616	0 041 063	10	0 045 312	723
0 013 105	626	0 020 053	604	0 025 056	610	0 041 064	10	0 045 312	728
0 013 108	646	0 020 056	607	0 025 062	604	0 041 065	10	0 045 312	731
0 013 109	646	0 020 058	607	0 025 064	604	0 041 083	30	0 045 312	734
0 013 110	646	0 020 060	611	0 025 066	604	0 041 085	30	0 045 312	736
0 013 111	646	0 020 130	901	0 025 084	635	0 041 171	796	0 045 541	740
0 013 112	646	0 020 131	908	0 025 090	680	0 041 172	796	0 045 555	873
0 013 113	646	0 020 157	608	0 025 091	680	0 041 296	651	0 045 741	413
0 013 114	646	0 020 165	901	0 025 100	680	0 041 321	106	0 045 742	160
0 013 115	646	0 020 166	908	0 025 124	682	0 041 321	311	0 045 742	414
0 013 116	610	0 020 167	908	0 025 166	677	0 041 466	441	0 045 750	463
0 013 117	610	0 020 168	908	0 025 170	677	0 041 618	440	0 045 762	568
0 013 118	610	0 020 524	26	0 025 173	661	0 041 621	440	0 045 812	72
0 013 121	611	0 020 526	26	0 025 174	660	0 041 622	442	0 045 813	72
0 013 126	685	0 020 532	25	0 025 175	660	0 041 624	442	0 045 814	72
0 013 127	685	0 020 532	143	0 025 182	659	0 041 626	462	0 045 815	72
0 013 128	685	0 020 571	37	0 025 183	656	0 041 627	441	0 045 823	511
0 013 129	685	0 020 571	64	0 025 185	656	0 041 629	441	0 045 824	511
0 013 138	682	0 020 572	118	0 025 189	657	0 041 631	441	0 045 825	511
0 013 171	547	0 020 573	118	0 025 193	645	0 041 687	441	0 045 827	512
0 013 172	547	0 020 576	116	0 025 194	645	0 041 777	873	0 045 828	512
0 013 173	547	0 020 577	116	0 025 197	645	0 041 838	710	0 045 829	512
0 013 174	547	0 020 582	569	0 028 186	122	0 041 841	710	0 045 836	510
0 013 187	548	0 020 583	569	0 028 186	171	0 041 842	710	0 045 837	510
0 013 223	594	0 020 589	289	0 029 246	685	0 041 936	569	0 045 838	510
0 013 224	594	0 020 592	81	0 029 248	685	0 042 349	760	0 045 854	561
0 013 233	595	0 020 592	220	0 029 249	685	0 042 507	821	0 045 855	562
0 013 235	595	0 020 592	225	0 029 251	685	0 042 509	821	0 045 859	561
0 013 239	583	0 020 592	230	0 030 102	460	0 042 998	716	0 045 861	561
0 013 297	672	0 020 592	246	0 030 103	460	0 042 999	716	0 045 862	561
0 013 382	548	0 020 592	251	0 030 104	460	0 043 004	716	0 045 864	561
0 013 392	893	0 020 592	256	0 030 105	460	0 043 005	716	0 045 865	562
0 013 394	548	0 020 592	271	0 030 123	462	0 043 466	10	0 045 869	561
0 013 841	878	0 020 592	281	0 030 124	462	0 043 466	14	0 045 871	561
0 013 890	747	0 020 605	290	0 030 125	462	0 043 467	11	0 045 872	561
0 013 907	794	0 020 628	232	0 030 752	334	0 043 467	15	0 045 968	565
0 013 908	794	0 020 629	232	0 030 753	334	0 043 743	717	0 045 969	565
0 013 909	794	0 020 675	302	0 030 754	334	0 043 744	717	0 045 976	506
0 013 910	794	0 020 681	258	0 030 755	334	0 043 745	717	0 045 978	507
0 013 911	718	0 020 686	908	0 030 847	563	0 044 389	32	0 045 988	506
0 013 912	718	0 020 687	901	0 030 848	564	0 044 389	58	0 046 009	507
0 013 913	719	0 020 687	908	0 030 864	663	0 044 742	644	0 046 011	507
0 013 914	719	0 020 688	901	0 030 891	638	0 044 743	644	0 046 012	507
0 013 918	720	0 020 689	901	0 031 571	677	0 044 744	643	0 046 013	507
0 013 919	720	0 020 689	908	0 040 005	648	0 044 745	663	0 046 014	507
0 013 920	720	0 020 695	901	0 040 007	641	0 044 747	666	0 046 015	507
0 013 921	720	0 020 695	908	0 040 279	827	0 044 748	666	0 046 016	507
0 013 936	802	0 020 698	258	0 040 433	219	0 044 750	607	0 046 019	507
0 013 936	808	0 020 711	8	0 040 433	229	0 044 751	681	0 046 021	507
0 013 937	802	0 020 712	8	0 040 434	245	0 044 756	931	0 046 048	524
0 013 937	808	0 020 722	25	0 040 434	255	0 044 757	931	0 046 049	524
0 013 957	604	0 020 722	143	0 040 435	219	0 044 758	607	0 046 051	524
0 013 958	604	0 020 724	102	0 040 435	229	0 044 759	607	0 046 053	528
0 013 961	604	0 020 724	302	0 040 436	245	0 044 763	884	0 046 063	525
0 013 962	604	0 020 782	684	0 040 436	255	0 044 764	878	0 046 064	525
0 013 980	459	0 020 784	705	0 040 437	219	0 044 765	878	0 046 065	525
0 013 984	459	0 020 843	626	0 040 437	229	0 044 766	931	0 046 066	527
0 014 825	887	0 020 864	592	0 040 437	240	0 044 767	878	0 046 071	931
0 014 826	887	0 020 865	592	0 040 437	245	0 044 767	884	0 046 072	931
0 014 827	887	0 020 866	592	0 040 437	255	0 044 777	915	0 046 073	931
0 015 328	887	0 020 867	592	0 040 437	266	0 045 025	579	0 046 074	931
0 016 048	635	0 020 868	592	0 040 437	276	0 045 026	579	0 046 075	931
0 016 173	593	0 020 891	626	0 040 438	674	0 045 027	578	0 046 076	931
0 016 174	593	0 021 575	591	0 040 439	675	0 045 028	578	0 046 077	931
0 016 175	593	0 021 577	591	0 040 443	219	0 045 029	578	0 046 078	931
0 016 176	593	0 021 579	591	0 040 443	229	0 045 031	578	0 046 079	931
0 016 177	593	0 021 581	591	0 040 443	240	0 045 032	578	0 046 080	637
0 016 178	593	0 021 583	591	0 040 443	245	0 045 150	903	0 046 080	641
0 016 179	585	0 021 698	591	0 040 443	255	0 045 159	578	0 046 081	931

Seznam objednacích čísel

Obj. číslo	Strana	Obj. číslo	Strana	Obj. číslo	Strana	Obj. číslo	Strana	Obj. číslo	Strana
0 046 082	931	0 047 451	650	0 048 419	326	0 053 949	865	0 070 033	866
0 046 083	931	0 047 452	158	0 048 420	193	0 053 950	865	0 070 131	519
0 046 084	930	0 047 452	336	0 048 420	207	0 053 951	865	0 070 132	519
0 046 085	901	0 047 452	650	0 048 420	326	0 053 952	865	0 070 133	519
0 046 086	931	0 047 454	615	0 048 421	193	0 056 014	158	0 070 134	519
0 046 087	931	0 047 458	607	0 048 421	207	0 056 014	335	0 070 135	519
0 046 088	931	0 047 498	798	0 048 421	326	0 056 614	641	0 070 136	519
0 046 103	707	0 047 499	798	0 048 422	193	0 058 242	641	0 070 138	519
0 046 296	433	0 047 500	798	0 048 422	207	0 058 242	652	0 070 139	519
0 046 297	431	0 047 501	798	0 048 422	326	0 058 243	641	0 070 140	519
0 046 298	431	0 047 502	798	0 048 423	193	0 058 243	651	0 070 142	519
0 046 413	901	0 047 503	798	0 048 423	207	0 058 244	641	0 070 143	519
0 046 414	120	0 047 504	798	0 048 423	326	0 058 244	651	0 070 144	519
0 046 481	427	0 047 505	798	0 048 424	193	0 058 301	641	0 070 145	519
0 046 482	427	0 047 506	798	0 048 424	207	0 058 301	646	0 070 146	520
0 046 499	433	0 047 507	798	0 048 424	326	0 058 588	563	0 070 147	521
0 046 628	930	0 047 508	798	0 048 425	110	0 058 590	563	0 070 148	521
0 046 629	878	0 047 509	798	0 048 427	295	0 058 797	461	0 070 149	521
0 046 642	682	0 047 510	798	0 048 428	295	0 058 961	865	0 070 151	666
0 046 693	526	0 047 511	798	0 048 429	295	0 061 266	863	0 070 152	666
0 046 694	526	0 047 584	616	0 048 437	896	0 061 268	863	0 070 153	666
0 046 700	27	0 047 585	616	0 048 443	478	0 061 285	863	0 070 154	669
0 046 700	55	0 047 586	616	0 048 443	499	0 061 289	864	0 070 198	522
0 046 700	81	0 047 608	639	0 048 443	503	0 061 351	863	0 070 199	522
0 046 700	143	0 047 609	682	0 048 531	512	0 061 353	863	0 070 200	522
0 046 700	219	0 047 611	685	0 048 532	512	0 061 652	865	0 070 201	523
0 046 700	224	0 047 612	685	0 048 533	511	0 061 653	865	0 070 202	521
0 046 700	229	0 047 613	685	0 048 534	511	0 061 851	666	0 070 206	521
0 046 700	245	0 047 614	685	0 048 535	510	0 061 852	666	0 070 207	521
0 046 700	250	0 047 615	823	0 048 578	649	0 061 853	666	0 070 208	521
0 046 700	255	0 047 616	823	0 048 586	653	0 061 854	667	0 070 211	521
0 046 700	270	0 047 630	659	0 048 587	653	0 061 855	669	0 070 212	521
0 046 700	280	0 047 631	659	0 048 588	653	0 062 000	932	0 070 216	528
0 046 700	651	0 047 632	659	0 048 589	653	0 062 001	932	0 070 217	528
0 046 701	27	0 047 633	658	0 048 590	653	0 062 002	932	0 070 218	528
0 046 701	55	0 047 634	658	0 048 591	653	0 062 003	932	0 070 263	878
0 046 701	81	0 047 635	657	0 048 675	753	0 062 004	933	0 070 264	878
0 046 701	143	0 047 636	662	0 048 676	510	0 062 005	932	0 070 265	878
0 046 701	219	0 047 637	676	0 048 677	753	0 062 006	932	0 070 266	878
0 046 701	224	0 047 638	676	0 048 678	753	0 062 204	653	0 070 267	878
0 046 701	229	0 047 639	676	0 048 679	753	0 063 016	647	0 070 268	930
0 046 701	245	0 047 640	676	0 048 771	913	0 063 017	647	0 070 269	930
0 046 701	250	0 047 642	676	0 048 911	737	0 063 549	684	0 070 284	540
0 046 701	255	0 047 643	676	0 048 911	738	0 063 598	687	0 070 289	540
0 046 701	270	0 047 644	676	0 049 085	758	0 064 872	622	0 070 292	644
0 046 701	280	0 047 645	676	0 049 086	758	0 064 908	647	0 070 392	569
0 046 701	651	0 047 646	677	0 049 087	758	0 065 136	616	0 070 393	569
0 046 717	110	0 047 647	674	0 049 144	740	0 065 370	623	0 070 549	751
0 046 717	294	0 047 648	675	0 049 207	755	0 065 480	707	0 070 550	751
0 046 718	110	0 047 654	667	0 049 219	751	0 065 501	618	0 070 553	755
0 046 718	294	0 047 655	667	0 049 234	760	0 065 503	618	0 070 554	755
0 046 724	110	0 047 661	686	0 049 235	760	0 065 504	618	0 070 648	756
0 046 724	294	0 047 882	334	0 049 248	795	0 065 505	618	0 070 664	824
0 046 725	110	0 047 883	334	0 049 249	795	0 065 507	618	0 070 666	824
0 046 725	294	0 047 885	334	0 049 446	740	0 065 508	618	0 070 668	825
0 046 731	110	0 047 914	563	0 049 476	784	0 065 509	619	0 070 676	825
0 046 735	9	0 047 915	564	0 049 477	784	0 065 511	619	0 070 711	610
0 046 737	9	0 048 037	607	0 049 789	755	0 065 512	619	0 070 727	351
0 046 739	9	0 048 038	607	0 050 313	644	0 065 513	619	0 070 730	418
0 046 742	9	0 048 296	651	0 050 314	644	0 065 515	619	0 070 732	420
0 046 744	11	0 048 305	537	0 051 264	650	0 065 516	619	0 070 732	432
0 046 746	11	0 048 306	537	0 051 265	650	0 065 517	620	0 070 774	718
0 046 748	11	0 048 307	537	0 051 502	863	0 065 519	620	0 070 775	718
0 046 751	11	0 048 355	728	0 052 799	650	0 065 520	620	0 070 798	793
0 046 759	292	0 048 355	731	0 052 996	27	0 065 521	620	0 070 799	793
0 046 761	292	0 048 358	728	0 052 996	55	0 065 523	620	0 070 800	793
0 046 762	292	0 048 358	731	0 052 996	81	0 065 524	620	0 070 801	795
0 046 765	292	0 048 361	728	0 052 996	143	0 065 525	621	0 070 802	795
0 046 766	292	0 048 361	731	0 052 996	219	0 065 527	621	0 070 803	795
0 046 767	292	0 048 373	569	0 052 996	224	0 065 528	621	0 070 804	795
0 046 801	424	0 048 415	193	0 052 996	229	0 065 529	621	0 070 834	740
0 046 802	424	0 048 415	207	0 052 996	245	0 065 531	621	0 070 835	739
0 046 809	425	0 048 415	326	0 052 996	250	0 065 532	621	0 071 054	605
0 046 810	426	0 048 416	193	0 052 996	255	0 065 534	622	0 071 055	605
0 046 834	295	0 048 416	207	0 052 996	270	0 065 535	623	0 071 544	650
0 046 836	567	0 048 416	326	0 052 996	280	0 065 536	623	0 071 545	650
0 046 837	567	0 048 417	193	0 052 996	651	0 065 540	622	0 071 546	650
0 046 840	546	0 048 417	207	0 053 012	681	0 065 561	866	0 071 547	650
0 047 115	537	0 048 417	326	0 053 817	865	0 065 562	866	0 071 548	650
0 047 116	547	0 048 418	193	0 053 818	865	0 067 200	646	0 071 549	650
0 047 117	547	0 048 418	207	0 053 819	865	0 068 637	864	0 071 555	172
0 047 222	862	0 048 418	326	0 053 820	865	0 070 025	865	0 071 555	650
0 047 451	158	0 048 419	193	0 053 941	865	0 070 026	865	0 071 556	650
0 047 451	336	0 048 419	207	0 053 942	865	0 070 032	863	0 071 557	650

Seznam objednacích čísel

Obj. číslo	Strana	Obj. číslo	Strana	Obj. číslo	Strana	Obj. číslo	Strana	Obj. číslo	Strana
0 071 558	650	0 073 505	746	0 075 848	206	0 077 524	325	0 079 647	620
0 071 559	650	0 073 506	747	0 075 849	192	0 077 566	861	0 079 648	620
0 071 560	650	0 073 507	757	0 075 849	206	0 077 567	861	0 079 649	625
0 071 561	650	0 073 510	670	0 075 877	193	0 077 602	8	0 079 650	622
0 071 562	650	0 073 511	720	0 075 877	207	0 077 604	8	0 079 659	647
0 071 563	650	0 073 512	720	0 075 877	326	0 077 610	860	0 079 660	647
0 071 721	865	0 073 513	720	0 075 878	193	0 077 800	539	0 079 661	640
0 071 722	865	0 073 514	720	0 075 878	207	0 077 801	539	0 079 664	643
0 071 723	865	0 073 544	719	0 075 878	326	0 077 802	539	0 079 665	645
0 071 840	670	0 073 545	719	0 075 879	193	0 077 803	539	0 079 666	643
0 071 841	670	0 073 549	759	0 075 879	207	0 077 804	539	0 079 689	668
0 071 842	670	0 073 550	760	0 075 879	326	0 077 805	539	0 079 690	669
0 071 843	670	0 073 564	794	0 075 880	193	0 077 892	160	0 079 691	669
0 071 844	667	0 073 565	794	0 075 880	207	0 077 892	414	0 079 692	911
0 071 844	670	0 073 615	683	0 075 880	326	0 077 893	160	0 079 693	668
0 071 845	671	0 073 616	625	0 075 881	193	0 077 893	414	0 079 694	669
0 071 847	670	0 073 617	625	0 075 881	207	0 077 894	412	0 079 695	610
0 071 848	671	0 073 618	624	0 075 881	326	0 077 949	226	0 079 707	681
0 071 849	668	0 073 619	624	0 075 882	193	0 078 020	410	0 079 709	683
0 071 849	671	0 073 620	624	0 075 882	207	0 078 045	242	0 079 710	683
0 071 855	650	0 073 630	671	0 075 882	326	0 078 091	874	0 079 711	681
0 071 856	650	0 073 747	563	0 075 883	193	0 078 093	893	0 079 713	686
0 071 870	676	0 073 748	563	0 075 883	207	0 078 095	930	0 079 714	687
0 071 896	865	0 073 751	650	0 075 883	326	0 078 096	930	0 079 716	694
0 071 897	865	0 073 752	650	0 075 884	193	0 078 097	895	0 079 717	696
0 071 925	651	0 073 788	887	0 075 884	207	0 078 724	418	0 079 718	696
0 071 948	604	0 073 851	624	0 075 884	326	0 078 729	419	0 079 719	696
0 071 950	604	0 073 889	650	0 075 885	193	0 078 733	419	0 079 722	696
0 071 952	604	0 073 890	650	0 075 885	207	0 078 735	419	0 079 723	696
0 072 026	644	0 074 667	668	0 075 885	326	0 078 765	418	0 079 724	698
0 072 039	865	0 074 668	668	0 075 886	193	0 078 920	649	0 079 725	698
0 072 040	865	0 074 688	622	0 075 886	207	0 078 987	861	0 079 726	698
0 072 053	627	0 074 805	684	0 075 886	326	0 079 004	930	0 079 727	698
0 072 144	866	0 074 848	793	0 075 887	193	0 079 005	930	0 079 736	409
0 072 146	863	0 074 862	20	0 075 887	207	0 079 118	636	0 079 738	416
0 072 147	864	0 074 862	140	0 075 887	326	0 079 119	636	0 079 739	417
0 072 148	864	0 074 863	29	0 075 888	193	0 079 240	864	0 079 786	462
0 072 150	863	0 074 864	29	0 075 888	207	0 079 386	635	0 079 788	463
0 072 151	863	0 074 865	31	0 075 888	326	0 079 389	581	1 040 175	99
0 072 152	863	0 074 865	144	0 075 889	193	0 079 390	582	1 040 175	297
0 072 163	865	0 074 866	31	0 075 889	207	0 079 392	578	1 040 176	99
0 072 251	194	0 074 866	144	0 075 889	326	0 079 393	578	1 040 519	98
0 072 251	208	0 074 879	135	0 075 890	193	0 079 394	578	1 040 519	297
0 072 251	327	0 074 879	194	0 075 890	207	0 079 397	580	1 040 925	103
0 072 251	457	0 074 879	208	0 075 890	326	0 079 438	642	1 040 925	107
0 072 251	459	0 075 498	116	0 075 891	193	0 079 451	604	1 040 925	302
0 072 253	194	0 075 499	116	0 075 891	207	0 079 452	604	1 040 925	312
0 072 253	208	0 075 514	26	0 075 891	326	0 079 457	604	1 040 926	103
0 072 253	327	0 075 516	26	0 075 892	193	0 079 458	604	1 040 926	107
0 072 253	457	0 075 547	325	0 075 892	207	0 079 461	604	1 040 926	302
0 072 253	459	0 075 552	258	0 075 892	326	0 079 462	604	1 040 926	312
0 072 255	459	0 075 553	258	0 075 893	193	0 079 466	604	1 040 927	103
0 072 256	459	0 075 554	37	0 075 893	207	0 079 467	604	1 040 927	107
0 072 265	459	0 075 554	64	0 075 893	326	0 079 471	604	1 040 927	302
0 072 266	457	0 075 555	81	0 075 894	193	0 079 472	604	1 040 927	312
0 072 267	457	0 075 555	220	0 075 894	207	0 079 476	604	1 041 576	98
0 072 270	457	0 075 555	225	0 075 894	326	0 079 477	604	1 041 577	19
0 072 271	457	0 075 555	230	0 075 895	193	0 079 478	604	1 041 577	50
0 072 274	457	0 075 555	246	0 075 895	207	0 079 479	604	1 041 577	139
0 072 276	458	0 075 555	251	0 075 895	326	0 079 484	604	1 042 189	99
0 072 300	412	0 075 555	256	0 075 902	352	0 079 485	604	1 042 189	297
0 072 501	411	0 075 555	271	0 075 903	350	0 079 488	604	1 045 466	297
0 072 502	410	0 075 555	281	0 075 941	8	0 079 489	604	1 045 467	98
0 072 509	451	0 075 558	192	0 075 941	12	0 079 490	605	1 047 773	19
0 072 682	431	0 075 558	206	0 075 946	9	0 079 491	605	1 049 068	297
0 072 683	431	0 075 560	192	0 075 946	13	0 079 521	608	1 051 428	216
0 072 684	416	0 075 560	206	0 076 222	27	0 079 523	608	1 051 431	242
0 072 684	432	0 075 572	120	0 076 222	55	0 079 525	647	1 054 134	226
0 072 686	160	0 075 623	242	0 076 222	81	0 079 529	648	1 054 390	216
0 072 686	414	0 075 671	102	0 076 222	143	0 079 538	649	1 054 412	216
0 072 687	161	0 075 671	302	0 076 222	219	0 079 539	648	1 054 417	216
0 072 687	416	0 075 673	302	0 076 222	224	0 079 540	641	1 054 424	242
0 072 687	418	0 075 715	290	0 076 222	229	0 079 540	648	1 054 429	242
0 072 996	584	0 075 801	232	0 076 222	245	0 079 552	608	1 054 549	226
0 072 997	584	0 075 802	232	0 076 222	250	0 079 554	608	1 054 804	226
0 073 318	416	0 075 809	118	0 076 222	255	0 079 568	608	1 054 808	226
0 073 456	604	0 075 810	118	0 076 222	270	0 079 580	609	1 054 813	252
0 073 457	604	0 075 845	192	0 076 222	280	0 079 602	608	1 054 815	252
0 073 458	604	0 075 845	206	0 076 222	651	0 079 641	619	1 055 525	32
0 073 459	604	0 075 846	192	0 076 483	433	0 079 642	619	1 055 525	58
0 073 460	604	0 075 846	206	0 076 497	855	0 079 643	618	1 056 351	29
0 073 461	604	0 075 847	192	0 076 497	859	0 079 644	618	1 056 352	29
0 073 481	669	0 075 847	206	0 076 558	567	0 079 645	621	1 056 354	29
0 073 504	746	0 075 848	192	0 077 305	324	0 079 646	621	1 056 355	29

Seznam objednacích čísel

Obj. číslo	Strana	Obj. číslo	Strana	Obj. číslo	Strana	Obj. číslo	Strana	Obj. číslo	Strana
1 056 606	103	9 007 407	109	9 012 301	30	9 078 222	288	9 078 710	224
1 056 606	302	9 007 408	99	9 012 302	30	9 078 224	288	9 078 710	228
1 056 608	103	9 007 408	297	9 012 344	30	9 078 225	288	9 078 710	234
1 056 608	302	9 007 651	706	9 012 345	30	9 078 226	288	9 078 710	238
1 056 624	109	9 008 042	103	9 013 535	297	9 078 227	288	9 078 710	244
1 056 952	103	9 008 042	107	9 019 743	873	9 078 231	288	9 078 710	250
1 056 952	302	9 008 042	302	9 037 043	63	9 078 257	288	9 078 710	254
1 059 164	31	9 008 042	312	9 037 044	63	9 078 258	288	9 078 710	260
1 059 164	144	9 008 077	216	9 039 362	110	9 078 475	517	9 078 710	264
1 059 165	31	9 008 080	226	9 039 362	147	9 078 497	518	9 078 710	270
1 059 165	144	9 011 390	98	9 039 362	295	9 078 512	122	9 078 710	274
1 059 167	31	9 011 411	278	9 039 372	110	9 078 515	122	9 078 710	280
1 059 167	144	9 011 412	278	9 039 372	147	9 078 538	121	9 078 710	285
1 059 168	31	9 011 413	278	9 039 372	295	9 078 539	121	9 078 711	155
1 059 168	144	9 011 414	278	9 039 373	295	9 078 541	516	9 078 711	218
1 064 097	216	9 011 415	278	9 039 876	295	9 078 548	526	9 078 711	224
1 065 173	103	9 011 416	154	9 039 917	110	9 078 565	21	9 078 711	228
1 065 173	302	9 011 416	222	9 039 917	291	9 078 565	140	9 078 711	234
1 065 664	252	9 011 417	154	9 039 917	293	9 078 571	17	9 078 711	238
1 065 665	252	9 011 417	222	9 039 919	110	9 078 573	17	9 078 711	244
1 066 101	290	9 011 418	222	9 039 919	291	9 078 607	16	9 078 711	250
1 068 468	258	9 011 419	222	9 039 919	293	9 078 608	447	9 078 711	254
1 072 393	172	9 011 420	222	9 039 921	110	9 078 610	16	9 078 711	260
1 073 339	216	9 011 421	268	9 039 921	147	9 078 613	447	9 078 711	264
1 075 685	107	9 011 422	268	9 039 921	291	9 078 618	450	9 078 711	270
1 075 685	312	9 011 423	268	9 039 921	293	9 078 620	450	9 078 711	274
1 076 832	106	9 011 424	268	9 039 923	110	9 078 624	450	9 078 711	280
1 076 832	311	9 011 425	268	9 039 923	147	9 078 628	450	9 078 711	285
1 076 833	311	9 011 426	248	9 039 923	291	9 078 642	446	9 078 712	218
1 077 837	106	9 011 427	248	9 039 923	293	9 078 643	446	9 078 712	224
1 077 837	311	9 011 428	248	9 039 924	110	9 078 644	446	9 078 712	228
1 077 838	311	9 011 429	248	9 039 924	147	9 078 645	446	9 078 712	234
1 077 839	106	9 011 430	248	9 039 924	291	9 078 646	446	9 078 712	238
1 077 839	311	9 011 488	99	9 039 924	293	9 078 650	446	9 078 712	244
1 077 840	311	9 011 488	297	9 039 927	110	9 078 656	446	9 078 712	250
1 077 841	106	9 011 493	103	9 039 927	147	9 078 660	446	9 078 712	254
1 077 841	311	9 011 493	302	9 039 927	291	9 078 663	324	9 078 712	260
1 077 842	311	9 011 494	103	9 039 927	293	9 078 664	446	9 078 712	264
1 078 962	242	9 011 494	107	9 046 288	721	9 078 667	446	9 078 712	270
1 078 964	252	9 011 494	302	9 046 288	722	9 078 670	446	9 078 712	274
1 078 965	226	9 011 494	312	9 046 289	721	9 078 671	324	9 078 712	280
1 079 061	18	9 011 495	103	9 046 289	722	9 078 672	446	9 078 712	285
1 079 061	138	9 011 495	302	9 047 180	804	9 078 675	446	9 078 717	243
1 080 190	252	9 011 496	103	9 047 180	817	9 078 678	446	9 078 717	249
1 084 121	278	9 011 496	302	9 047 181	804	9 078 679	446	9 078 717	253
1 084 122	278	9 011 497	103	9 047 181	817	9 078 680	446	9 078 717	259
1 084 123	278	9 011 497	302	9 047 281	804	9 078 681	154	9 078 717	263
1 084 124	278	9 011 502	106	9 047 281	817	9 078 681	217	9 078 719	243
1 084 125	278	9 011 502	311	9 047 282	804	9 078 681	223	9 078 719	249
1 084 126	154	9 011 503	106	9 047 282	817	9 078 681	227	9 078 719	253
1 084 126	222	9 011 503	311	9 047 289	721	9 078 681	233	9 078 719	259
1 084 127	154	9 011 505	106	9 047 289	722	9 078 681	237	9 078 719	263
1 084 127	222	9 011 505	311	9 047 290	721	9 078 684	446	9 078 721	269
1 084 128	222	9 011 506	311	9 047 290	722	9 078 687	450	9 078 721	273
1 084 129	222	9 011 507	311	9 047 392	804	9 078 689	450	9 078 724	269
1 084 130	222	9 011 508	311	9 047 392	817	9 078 691	450	9 078 724	273
1 084 131	268	9 011 509	311	9 047 393	804	9 078 694	217	9 078 729	496
1 084 132	268	9 011 510	107	9 047 393	817	9 078 694	223	9 078 738	496
1 084 133	268	9 011 510	312	9 047 452	721	9 078 694	227	9 078 741	497
1 084 134	268	9 011 532	297	9 047 452	722	9 078 694	233	9 078 744	497
1 084 135	268	9 011 663	258	9 047 453	721	9 078 694	237	9 078 746	496
1 084 136	248	9 011 687	290	9 047 453	722	9 078 696	450	9 078 749	496
1 084 137	248	9 011 869	546	9 049 686	116	9 078 698	450	9 078 751	497
1 084 138	248	9 011 894	216	9 061 151	25	9 078 699	450	9 078 752	497
1 084 139	248	9 011 907	216	9 061 151	143	9 078 700	450	9 078 757	498
1 084 140	248	9 011 908	216	9 061 152	25	9 078 701	450	9 078 759	498
9 000 894	823	9 011 910	216	9 061 152	143	9 078 703	450	9 078 762	498
9 004 472	19	9 011 925	226	9 065 669	50	9 078 704	450	9 078 764	498
9 004 472	50	9 011 927	226	9 065 857	722	9 078 709	155	9 078 768	498
9 004 472	139	9 011 928	226	9 065 860	723	9 078 709	218	9 078 770	499
9 007 183	18	9 011 929	226	9 065 861	722	9 078 709	224	9 078 772	499
9 007 183	138	9 011 940	242	9 065 862	723	9 078 709	228	9 078 776	499
9 007 199	98	9 011 941	242	9 066 464	804	9 078 709	234	9 078 778	499
9 007 199	297	9 011 942	242	9 066 464	817	9 078 709	238	9 078 792	538
9 007 204	98	9 011 943	242	9 066 486	804	9 078 709	244	9 078 795	538
9 007 206	106	9 011 944	242	9 066 486	817	9 078 709	250	9 078 797	536
9 007 206	311	9 011 945	242	9 077 588	721	9 078 709	254	9 078 801	560
9 007 207	103	9 011 946	252	9 077 601	721	9 078 709	260	9 078 824	560
9 007 207	107	9 011 947	252	9 077 616	804	9 078 709	264	9 078 844	363
9 007 207	302	9 011 948	252	9 077 616	817	9 078 709	270	9 078 860	446
9 007 207	312	9 011 949	252	9 078 218	288	9 078 709	274	9 078 861	446
9 007 210	99	9 011 951	252	9 078 219	288	9 078 709	280	9 078 862	446
9 007 214	216	9 011 952	252	9 078 220	288	9 078 709	285	9 078 863	428
9 007 215	226	9 012 148	546	9 078 221	288	9 078 710	218	9 078 865	446

Seznam objednacích čísel

Obj. číslo	Strana	Obj. číslo	Strana	Obj. číslo	Strana	Obj. číslo	Strana	Obj. číslo	Strana
9 078 866	900	9 079 732	718	9 081 712	17	9 111 131	12	9 119 449	529
9 078 867	446	9 079 735	718	9 081 713	17	9 111 132	12	9 119 450	529
9 078 871	446	9 079 736	649	9 081 714	16	9 111 133	14	9 119 541	529
9 078 874	446	9 079 743	719	9 081 715	16	9 111 134	14	9 119 542	529
9 078 877	446	9 079 745	719	9 082 130	18	9 111 135	14	9 119 543	529
9 078 878	446	9 079 749	719	9 082 132	18	9 111 136	14	9 119 544	529
9 078 880	428	9 079 752	719	9 082 212	751	9 111 137	13	9 119 545	529
9 078 882	428	9 079 755	720	9 082 221	726	9 111 138	13	9 119 546	529
9 078 886	446	9 079 791	651	9 082 223	755	9 111 139	13	9 119 547	529
9 078 887	412	9 079 797	795	9 082 225	755	9 111 140	13	9 119 548	529
9 078 888	446	9 079 798	795	9 082 228	757	9 111 141	15	9 119 549	529
9 078 889	412	9 079 801	726	9 082 230	753	9 111 142	15	9 119 550	529
9 078 890	446	9 079 803	720	9 082 231	753	9 111 143	15	9 119 551	529
9 078 892	160	9 079 804	720	9 082 232	753	9 111 144	15	9 119 552	529
9 078 892	414	9 079 862	760	9 082 233	753	9 111 145	22	9 119 553	529
9 078 894	446	9 079 872	820	9 082 236	795	9 111 145	141	9 119 554	529
9 078 895	421	9 079 874	820	9 082 239	795	9 111 146	32	9 119 555	529
9 078 896	421	9 079 877	820	9 082 247	794	9 111 146	58	9 119 556	529
9 078 899	446	9 079 878	820	9 082 249	794	9 111 147	33	9 119 557	529
9 078 900	413	9 079 880	820	9 082 250	795	9 111 147	59	9 119 558	529
9 078 902	446	9 079 882	822	9 082 251	795	9 111 148	159	9 121 070	724
9 078 903	160	9 079 885	822	9 082 261	718	9 111 214	39	9 121 070	725
9 078 903	414	9 079 921	781	9 082 262	718	9 111 214	66	9 123 524	872
9 078 904	446	9 079 941	755	9 082 264	719	9 111 214	146	9 123 525	872
9 078 907	427	9 079 955	755	9 082 265	719	9 111 215	39	9 123 527	872
9 078 910	411	9 079 956	822	9 082 284	720	9 111 215	66	9 127 211	923
9 078 911	446	9 079 961	756	9 082 287	720	9 111 215	146	9 127 212	923
9 078 912	446	9 079 969	740	9 082 289	720	9 111 216	129	9 128 171	882
9 078 913	410	9 080 006	746	9 082 291	720	9 111 217	129	9 128 172	893
9 078 915	446	9 080 007	746	9 082 292	720	9 111 218	129	9 129 712	609
9 078 917	446	9 080 011	746	9 082 294	720	9 111 219	129	9 131 024	563
9 078 919	160	9 080 014	744	9 082 295	720	9 111 220	129	9 131 025	563
9 078 919	414	9 080 015	744	9 082 296	720	9 111 221	129	9 131 028	564
9 078 920	446	9 080 019	744	9 082 302	802	9 111 222	129	9 131 029	564
9 078 922	446	9 080 020	744	9 082 302	808	9 111 223	132	9 131 118	689
9 078 924	410	9 080 027	745	9 082 304	802	9 111 224	132	9 131 119	689
9 078 925	446	9 080 029	745	9 082 304	808	9 111 225	132	9 131 204	236
9 078 926	446	9 080 032	745	9 082 378	51	9 111 226	132	9 131 204	262
9 078 928	446	9 080 035	751	9 082 379	50	9 111 227	132	9 131 204	272
9 078 929	446	9 080 036	751	9 082 380	241	9 111 228	132	9 131 204	282
9 078 930	446	9 080 040	752	9 082 381	241	9 111 229	132	9 131 206	625
9 078 931	446	9 080 042	753	9 082 382	241	9 111 402	114	9 131 207	628
9 078 932	446	9 080 043	753	9 082 383	241	9 111 402	149	9 131 208	612
9 078 934	446	9 080 055	793	9 082 384	241	9 111 403	149	9 131 209	683
9 078 936	446	9 080 059	793	9 082 385	241	9 111 404	149	9 131 483	866
9 078 939	446	9 080 064	793	9 082 386	241	9 111 409	32	9 131 486	878
9 078 940	446	9 080 073	793	9 082 387	241	9 111 409	58	9 131 486	884
9 078 941	446	9 080 077	794	9 084 515	915	9 111 410	33	9 131 487	901
9 078 943	446	9 080 079	794	9 085 654	634	9 111 410	59	9 131 487	908
9 078 963	409	9 080 084	794	9 086 348	18	9 111 484	18	9 131 488	901
9 078 978	160	9 080 085	129	9 086 348	138	9 111 484	138	9 131 488	908
9 078 978	414	9 080 089	794	9 086 400	920	9 111 679	774	9 131 489	908
9 078 980	452	9 080 097	129	9 098 145	816	9 111 679	816	9 131 491	901
9 078 982	452	9 080 099	129	9 101 019	446	9 111 753	146	9 131 491	908
9 078 985	452	9 080 102	129	9 102 188	923	9 111 754	146	9 131 492	901
9 078 989	453	9 080 105	129	9 105 101	780	9 112 152	576	9 131 492	908
9 078 990	453	9 080 107	129	9 105 178	149	9 112 157	576	9 131 493	908
9 078 991	453	9 080 109	129	9 105 181	114	9 112 159	576	9 131 494	908
9 079 256	560	9 080 111	132	9 105 181	149	9 112 981	452	9 131 497	866
9 079 260	560	9 080 115	132	9 105 182	149	9 113 007	23	9 131 498	857
9 079 402	910	9 080 117	132	9 105 422	23	9 115 120	576	9 131 503	854
9 079 555	632	9 080 119	132	9 105 927	446	9 115 386	453	9 131 503	858
9 079 557	632	9 080 125	132	9 106 101	865	9 116 019	604	9 131 505	854
9 079 561	633	9 080 128	132	9 106 102	865	9 117 198	790	9 131 505	858
9 079 564	633	9 080 141	132	9 106 103	865	9 117 200	790	9 131 506	854
9 079 575	634	9 080 155	424	9 106 104	865	9 117 211	790	9 131 506	858
9 079 579	634	9 080 157	720	9 106 105	865	9 117 212	790	9 131 507	855
9 079 583	634	9 080 158	424	9 106 107	865	9 117 213	790	9 131 507	859
9 079 587	826	9 080 171	716	9 106 108	865	9 117 214	790	9 131 508	859
9 079 590	823	9 080 172	716	9 106 110	865	9 117 215	790	9 131 685	20
9 079 593	586	9 080 214	683	9 106 111	865	9 117 216	790	9 131 685	21
9 079 676	716	9 080 311	921	9 106 112	865	9 117 217	790	9 131 686	20
9 079 682	716	9 080 312	921	9 106 113	865	9 117 218	790	9 131 687	21
9 079 696	717	9 080 739	434	9 106 114	865	9 117 219	790	9 132 004	625
9 079 712	717	9 080 740	434	9 106 115	865	9 117 220	790	9 132 005	625
9 079 713	823	9 080 758	434	9 106 116	865	9 117 221	791	9 132 006	625
9 079 714	717	9 080 759	434	9 106 117	865	9 117 222	791	9 132 007	625
9 079 716	821	9 080 761	438	9 106 118	865	9 117 223	791	9 132 008	625
9 079 718	826	9 081 327	564	9 106 119	865	9 117 970	114	9 132 009	625
9 079 719	826	9 081 328	564	9 106 120	865	9 117 970	150	9 132 010	625
9 079 720	821	9 081 329	564	9 106 121	865	9 119 445	529	9 132 011	628
9 079 723	821	9 081 330	564	9 110 645	921	9 119 446	529	9 132 012	612
9 079 726	718	9 081 331	564	9 111 129	12	9 119 447	529	9 132 013	612
9 079 729	718	9 081 332	564	9 111 130	12	9 119 448	529	9 132 014	612

Seznam objednacích čísel

Obj. číslo	Strana	Obj. číslo	Strana	Obj. číslo	Strana	Obj. číslo	Strana	Obj. číslo	Strana
9 132 015	612	9 132 382	815	9 132 546	749	9 133 924	420	9 135 191	560
9 132 016	612	9 132 383	771	9 132 547	749	9 133 926	422	9 135 193	560
9 132 017	612	9 132 383	773	9 132 548	749	9 133 927	423	9 135 492	920
9 132 018	612	9 132 383	786	9 132 738	662	9 134 232	552	9 135 830	576
9 132 019	612	9 132 383	813	9 132 813	289	9 134 233	552	9 135 993	737
9 132 020	653	9 132 383	815	9 132 814	289	9 134 235	552	9 135 993	738
9 132 021	653	9 132 384	771	9 132 815	289	9 134 236	552	9 136 063	52
9 132 022	653	9 132 384	773	9 132 871	289	9 134 400	54	9 136 065	57
9 132 023	653	9 132 384	786	9 132 890	236	9 134 405	54	9 136 112	447
9 132 024	653	9 132 384	813	9 132 890	262	9 134 642	616	9 136 113	447
9 132 025	653	9 132 384	815	9 132 890	272	9 134 668	40	9 136 114	447
9 132 026	653	9 132 385	771	9 132 890	282	9 134 670	40	9 136 117	449
9 132 027	653	9 132 385	773	9 132 894	266	9 134 672	40	9 136 118	449
9 132 052	866	9 132 385	786	9 132 894	276	9 134 674	40	9 136 119	449
9 132 097	855	9 132 385	813	9 132 982	488	9 134 677	624	9 136 120	449
9 132 097	859	9 132 385	815	9 132 991	492	9 134 678	616	9 136 126	402
9 132 098	859	9 132 386	771	9 133 005	500	9 134 679	680	9 136 127	402
9 132 099	856	9 132 386	773	9 133 006	500	9 134 720	605	9 136 128	402
9 132 100	855	9 132 386	786	9 133 008	500	9 134 731	605	9 136 129	402
9 132 100	859	9 132 391	774	9 133 009	500	9 134 756	84	9 136 141	449
9 132 101	859	9 132 392	774	9 133 010	500	9 134 756	236	9 136 142	449
9 132 103	859	9 132 393	774	9 133 011	501	9 134 757	84	9 136 143	449
9 132 344	771	9 132 399	749	9 133 012	501	9 134 757	236	9 136 144	449
9 132 344	773	9 132 400	749	9 133 014	501	9 134 758	262	9 136 145	449
9 132 344	786	9 132 437	733	9 133 015	501	9 134 759	262	9 136 146	449
9 132 344	813	9 132 438	734	9 133 016	501	9 134 760	123	9 136 151	748
9 132 344	815	9 132 439	727	9 133 017	502	9 134 760	317	9 136 152	748
9 132 349	782	9 132 440	727	9 133 018	502	9 134 766	51	9 136 153	748
9 132 350	782	9 132 441	727	9 133 019	502	9 134 771	772	9 136 154	748
9 132 351	772	9 132 442	728	9 133 020	502	9 134 772	770	9 136 155	748
9 132 351	814	9 132 443	728	9 133 021	498	9 134 796	205	9 136 156	748
9 132 352	772	9 132 444	728	9 133 022	502	9 134 797	205	9 136 157	748
9 132 352	814	9 132 445	730	9 133 023	502	9 134 801	123	9 136 158	748
9 132 353	772	9 132 446	730	9 133 024	506	9 134 801	317	9 136 159	748
9 132 353	814	9 132 447	731	9 133 025	506	9 134 802	123	9 136 160	748
9 132 354	772	9 132 448	731	9 133 081	289	9 134 802	317	9 136 171	748
9 132 355	772	9 132 477	733	9 133 082	289	9 134 803	123	9 136 172	748
9 132 356	772	9 132 478	733	9 133 137	114	9 134 803	317	9 136 174	748
9 132 357	772	9 132 479	733	9 133 137	150	9 134 804	282	9 136 175	748
9 132 359	772	9 132 480	733	9 133 143	119	9 134 805	282	9 136 176	748
9 132 362	770	9 132 481	734	9 133 147	120	9 134 806	272	9 136 177	748
9 132 362	812	9 132 482	734	9 133 149	121	9 134 807	272	9 136 178	748
9 132 363	770	9 132 483	734	9 133 150	121	9 134 810	240	9 136 179	748
9 132 363	812	9 132 484	734	9 133 187	156	9 134 823	123	9 136 276	827
9 132 364	770	9 132 485	734	9 133 188	156	9 134 823	317	9 136 277	827
9 132 364	812	9 132 486	727	9 133 207	112	9 134 825	123	9 136 280	827
9 132 365	770	9 132 487	727	9 133 208	112	9 134 825	317	9 136 321	827
9 132 366	770	9 132 488	727	9 133 222	112	9 134 826	317	9 137 000	463
9 132 367	770	9 132 489	727	9 133 224	112	9 134 827	317	9 137 026	422
9 132 368	770	9 132 490	728	9 133 359	289	9 134 828	317	9 137 027	423
9 132 371	770	9 132 491	728	9 133 360	289	9 134 829	317	9 137 114	22
9 132 375	771	9 132 492	728	9 133 361	289	9 134 830	317	9 137 114	52
9 132 375	773	9 132 493	728	9 133 362	289	9 134 831	317	9 137 114	88
9 132 375	786	9 132 494	728	9 133 363	289	9 134 832	218	9 137 114	141
9 132 375	813	9 132 495	728	9 133 364	289	9 134 832	228	9 137 114	146
9 132 375	815	9 132 496	729	9 133 401	558	9 134 832	244	9 137 114	155
9 132 376	771	9 132 497	729	9 133 402	558	9 134 832	254	9 137 114	171
9 132 376	773	9 132 498	735	9 133 403	559	9 134 833	218	9 137 114	191
9 132 376	786	9 132 499	735	9 133 404	559	9 134 833	228	9 137 686	155
9 132 376	813	9 132 500	735	9 133 405	559	9 134 833	244	9 137 686	171
9 132 376	815	9 132 501	735	9 133 406	559	9 134 833	254	9 137 686	217
9 132 377	771	9 132 502	735	9 133 407	559	9 134 837	797	9 137 686	223
9 132 377	773	9 132 503	736	9 133 408	559	9 134 838	797	9 137 686	227
9 132 377	786	9 132 504	736	9 133 409	559	9 134 839	797	9 137 686	233
9 132 377	813	9 132 505	736	9 133 410	559	9 134 840	797	9 137 686	238
9 132 377	815	9 132 506	736	9 133 476	534	9 134 841	797	9 137 686	243
9 132 378	771	9 132 507	736	9 133 477	535	9 134 842	797	9 137 686	249
9 132 378	773	9 132 508	736	9 133 725	563	9 134 843	797	9 137 686	253
9 132 378	786	9 132 509	730	9 133 726	563	9 134 844	797	9 137 686	259
9 132 378	813	9 132 510	730	9 133 906	402	9 134 845	797	9 137 686	264
9 132 378	815	9 132 511	730	9 133 907	402	9 134 846	797	9 137 686	269
9 132 379	771	9 132 512	730	9 133 908	402	9 134 847	797	9 137 686	274
9 132 379	773	9 132 513	730	9 133 909	402	9 134 848	797	9 137 686	279
9 132 379	786	9 132 514	731	9 133 910	402	9 134 849	797	9 137 686	284
9 132 380	771	9 132 515	731	9 133 911	402	9 134 850	324	9 138 384	27
9 132 380	773	9 132 516	731	9 133 912	402	9 134 851	204	9 138 384	55
9 132 380	786	9 132 517	731	9 133 913	402	9 134 852	204	9 138 384	81
9 132 381	771	9 132 518	731	9 133 914	456	9 134 854	156	9 138 384	143
9 132 381	773	9 132 519	731	9 133 915	456	9 134 859	771	9 138 384	219
9 132 381	786	9 132 520	731	9 133 916	408	9 134 859	773	9 138 384	224
9 132 382	771	9 132 521	732	9 133 917	408	9 134 859	786	9 138 384	229
9 132 382	773	9 132 522	732	9 133 918	408	9 134 860	771	9 138 384	245
9 132 382	786	9 132 523	738	9 133 919	408	9 134 860	773	9 138 384	250
9 132 382	813	9 132 524	737	9 133 922	420	9 134 860	786	9 138 384	255

Seznam objednacích čísel

Obj. číslo	Strana	Obj. číslo	Strana	Obj. číslo	Strana	Obj. číslo	Strana	Obj. číslo	Strana
9 138 384	270	9 186 464	33	9 206 696	587	9 207 577	724	9 208 771	769
9 138 384	280	9 186 464	59	9 206 697	587	9 207 578	724	9 208 772	769
9 138 386	27	9 186 465	33	9 206 698	587	9 207 579	724	9 208 773	769
9 138 386	55	9 186 465	59	9 206 699	587	9 207 580	725	9 208 774	776
9 138 386	81	9 186 466	33	9 206 724	388	9 207 581	725	9 208 776	776
9 138 386	143	9 186 466	59	9 206 725	390	9 207 582	725	9 208 777	776
9 138 386	219	9 186 467	33	9 206 726	390	9 207 583	748	9 208 778	777
9 138 386	224	9 186 467	59	9 206 727	392	9 207 584	748	9 208 779	776
9 138 386	229	9 186 468	68	9 206 798	388	9 207 585	748	9 208 783	776
9 138 386	245	9 186 469	68	9 206 799	390	9 207 586	748	9 208 784	776
9 138 386	250	9 186 470	43	9 206 800	390	9 207 587	748	9 208 785	777
9 138 386	255	9 186 471	43	9 206 801	392	9 207 588	748	9 208 786	786
9 138 386	270	9 186 472	43	9 206 802	371	9 207 590	748	9 208 786	787
9 138 386	280	9 186 473	43	9 206 803	371	9 207 591	748	9 208 787	786
9 138 388	430	9 186 474	43	9 206 804	372	9 207 592	748	9 208 789	786
9 138 389	430	9 186 474	68	9 206 805	372	9 207 593	748	9 208 790	786
9 138 588	194	9 186 475	43	9 206 806	372	9 207 594	748	9 208 790	787
9 138 588	208	9 186 475	68	9 206 807	372	9 207 595	748	9 208 791	786
9 138 588	327	9 186 478	78	9 206 808	374	9 207 596	749	9 208 897	80
9 139 574	882	9 186 479	553	9 206 809	374	9 207 598	749	9 208 909	80
9 140 129	923	9 186 480	553	9 206 810	374	9 207 599	749	9 208 970	84
9 140 596	129	9 186 481	553	9 206 811	374	9 207 600	749	9 208 973	84
9 140 597	132	9 188 862	883	9 206 812	374	9 207 603	749	9 208 974	90
9 141 588	39	9 188 864	477	9 206 813	374	9 207 604	749	9 208 977	90
9 141 588	66	9 189 284	566	9 206 814	376	9 207 632	739	9 209 150	489
9 141 589	39	9 190 608	476	9 206 815	376	9 207 634	810	9 209 151	489
9 141 589	66	9 190 609	476	9 206 816	376	9 207 636	810	9 209 152	490
9 141 744	827	9 190 925	926	9 206 817	376	9 207 638	778	9 209 153	490
9 141 745	827	9 193 251	472	9 206 818	376	9 207 641	778	9 209 154	491
9 141 746	827	9 193 253	472	9 206 819	376	9 207 642	778	9 209 155	491
9 141 747	827	9 193 255	473	9 206 820	380	9 207 644	779	9 209 179	362
9 143 575	239	9 193 256	473	9 206 821	380	9 207 645	780	9 209 182	439
9 143 575	265	9 193 257	474	9 206 822	380	9 207 649	780	9 209 183	438
9 143 575	275	9 193 258	474	9 206 823	380	9 207 651	787	9 209 195	394
9 143 577	239	9 195 165	864	9 206 824	382	9 207 652	787	9 209 196	394
9 143 577	265	9 200 382	167	9 206 825	382	9 207 653	787	9 209 199	378
9 143 577	275	9 200 383	167	9 206 826	378	9 207 763	191	9 209 200	378
9 146 114	866	9 200 438	166	9 206 827	378	9 207 764	191	9 209 201	378
9 146 115	866	9 200 439	170	9 206 828	378	9 207 996	190	9 209 202	378
9 147 928	478	9 200 450	170	9 206 829	378	9 207 997	190	9 209 203	392
9 153 351	874	9 200 451	170	9 206 830	435	9 208 209	931	9 209 204	392
9 155 191	348	9 203 010	552	9 206 831	435	9 208 385	218	9 209 205	392
9 155 193	349	9 203 012	552	9 206 832	437	9 208 385	224	9 209 206	392
9 155 202	478	9 203 254	320	9 206 833	437	9 208 385	228	9 209 498	364
9 156 335	552	9 203 254	541	9 206 834	438	9 208 385	234	9 209 499	364
9 156 336	552	9 203 465	320	9 206 835	439	9 208 385	244	9 209 500	364
9 156 337	553	9 203 465	541	9 206 836	447	9 208 385	250	9 209 560	89
9 156 786	856	9 203 466	320	9 206 837	447	9 208 385	254	9 209 561	89
9 156 787	857	9 203 466	541	9 206 848	447	9 208 385	260	9 209 632	279
9 156 858	856	9 203 467	320	9 206 849	447	9 208 385	270	9 209 632	283
9 156 859	857	9 203 467	541	9 206 850	447	9 208 385	280	9 209 633	279
9 162 018	894	9 203 468	320	9 206 851	447	9 208 478	82	9 209 633	283
9 162 085	759	9 203 468	541	9 206 852	447	9 208 478	220	9 209 827	88
9 162 402	791	9 203 469	320	9 206 853	447	9 208 478	225	9 209 836	89
9 162 438	925	9 203 469	541	9 206 854	447	9 208 478	246	9 209 837	89
9 163 229	895	9 203 535	166	9 206 855	447	9 208 478	251	9 209 846	239
9 180 604	864	9 203 536	167	9 206 856	448	9 208 478	271	9 209 846	265
9 180 608	477	9 203 537	171	9 206 857	448	9 208 478	281	9 209 846	275
9 184 317	791	9 203 988	477	9 206 865	530	9 208 483	82	9 209 846	285
9 184 448	27	9 206 111	853	9 206 866	530	9 208 483	220	9 209 847	218
9 184 448	55	9 206 112	852	9 206 867	530	9 208 483	225	9 209 847	224
9 184 452	27	9 206 113	853	9 206 868	530	9 208 483	246	9 209 847	228
9 184 452	55	9 206 114	852	9 206 875	364	9 208 483	251	9 209 847	234
9 184 693	873	9 206 145	855	9 206 876	364	9 208 483	271	9 209 847	244
9 184 696	872	9 206 146	855	9 206 877	364	9 208 483	281	9 209 847	250
9 186 075	926	9 206 148	429	9 206 878	363	9 208 645	700	9 209 847	254
9 186 404	475	9 206 149	429	9 206 879	363	9 208 646	700	9 209 847	260
9 186 405	475	9 206 150	388	9 206 880	364	9 208 647	700	9 209 847	270
9 186 406	475	9 206 151	390	9 206 881	363	9 208 678	706	9 209 847	280
9 186 407	475	9 206 152	392	9 206 882	364	9 208 696	855	9 209 870	237
9 186 408	475	9 206 153	405	9 206 971	384	9 208 744	770	9 209 870	262
9 186 409	475	9 206 154	405	9 206 972	384	9 208 745	770	9 209 870	273
9 186 412	476	9 206 212	388	9 206 973	384	9 208 746	770	9 209 870	282
9 186 413	476	9 206 213	390	9 206 974	384	9 208 747	772	9 209 871	237
9 186 461	27	9 206 214	392	9 206 975	436	9 208 748	772	9 209 871	262
9 186 461	55	9 206 675	587	9 206 977	436	9 208 749	772	9 209 871	273
9 186 462	37	9 206 677	587	9 207 028	436	9 208 750	783	9 209 871	282
9 186 462	64	9 206 688	587	9 207 029	436	9 208 752	783	9 210 618	874
9 186 462	230	9 206 689	587	9 207 071	405	9 208 760	784	9 216 143	855
9 186 462	256	9 206 690	587	9 207 072	405	9 208 761	784		
9 186 463	37	9 206 691	587	9 207 073	405	9 208 762	784		
9 186 463	64	9 206 692	587	9 207 074	405	9 208 766	768		
9 186 463	230	9 206 694	587	9 207 524	905	9 208 769	768		
9 186 463	256	9 206 695	587	9 207 549	796	9 208 770	768		

Technické pokyny a impressum

Technické rámcové podmínky

V katalogu uvedené informace o zpracování, montáži, vrtání a nosnosti platí za předpokladu řádného a odborného upevnění kování pomocí firmou Hettich definovaných eurošroubů nebo vrutů do korpusu, vyrobeného z materiálu, který dosahuje odolnosti proti vytržení vrutů více než 1.000 N dle DIN EN 320.

Použití jiných materiálů nebo odlišného způsobu upevnění je porušením záručních podmínek a nosnost systému musí ověřit výrobce nábytku.

V katalogu zobrazené příklady montáže slouží pouze jako ilustrace možných variant.

Návrh konstrukce nábytku v souladu s požadavky norem je v kompetenci výrobce nábytku.

Další informace Vám rádi poskytneme na vyžádání.

Všeobecné obchodní podmínky

Veškeré dodávky a služby jsou realizovány výlučně na základě našich Všeobecných obchodních podmínek, které najdete na www.hettich.com/cz_CS/misc/vop.html.

Impressum

© Hettich Marketing- und Vertriebs GmbH & Co. KG
32278 Kirchlegern · Německo

Srpen 2016

Pro tento katalog si vyhrazujeme veškerá autorská práva vyplývající z platných zákonů. Bez našeho souhlasu není dovoleno jakýmkoliv způsobem kopírovat katalog nebo jeho části. Technické změny vyhrazeny. Neručíme za tiskové chyby nebo překlepy. Odchytky vyobrazených barev od skutečnosti vyhrazeny.

Obj. č. 9 225 816

Systemy kování pro kancelářský nábytek 4 – 569

Výklopná kování 570 – 597

Spojovací kování 598 – 710

Vnitřní vybavení skříní 711 – 827

Pomůcky pro zpracování a přípravu výroby 828 – 933

Seznam objednacích čísel 934 – 941



Obj. č.: 9 225 816
1512-019_Svazek 2_2016_HCR/cz

www.hettich.com

Technik für Möbel

