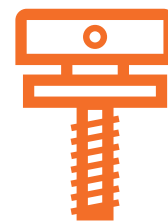


w1

w3

10



# spojovacie kovania, mriežky a vzdušníky



## UKÁŽKY NA VZORKOVNIACH

Na vzorkovni si môžete niektoré typy spojovacieho kovania nielen prezrieť ale rovno kúpiť, a to bez čakania. Príďte sa presvedčiť na vlastné oči.



## PORTÁL

Zákaznícky portál na nakupovanie, prehľad objednávok, zadávanie zákaziek, formátovanie a overenie ich stavu. Zároveň tu nájdete informácie o skladových zásobách, cenách a mnoho ďalšieho.



## PORADENSTVO

Neviete si poradiť s výberom kovania alebo s jeho montážou? Zavolajte na číslo +421 285 0030 alebo napíšte na adresu [objednavkySK@demos-trade.com](mailto:objednavkySK@demos-trade.com) a my vám radi poradíme.
















## RÝCHLOSŤ DODANIA


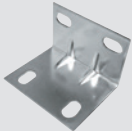






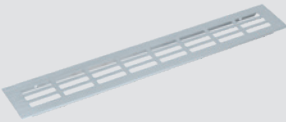
Všetky objednávky doručíme do vašich rúk už nasledujúci deň.



10

## obsah

	<b>skrutky a konfirmáty</b>	Strong Spax	10.12; 10.17 10.5
	<b>spojovacie skrutky</b>		10.16
	<b>krytky skrutiek a konfirmátov</b>		10.19
	<b>policové spoje</b>		10.31
	<b>závrtné matice</b>		10.26
	<b>excentrické kovanie</b>	Strong Hettich	10.29 10.63
	<b>policové podpery</b>	Strong Italiana Ferramenta Hettich	10.39 10.40 10.71
	<b>policové konzoly</b>		10.55
	<b>pre terasy</b>	Spax	10.9
	<b>hmoždinky</b>		10.18
	<b>priemyselné spony</b>		10.27
	<b>skryté držiaky políc</b>	Italiana Ferramenta Hettich	10.46 10.73
	<b>na pracovné dosky</b>	Italiana Ferramenta Hettich	10.28 10.69

	<b>kolíky a lamely</b>	Strong Knapp	10.23 10.25
	<b>spojovacie uholníky a plechy</b>		10.56
	<b>magnety</b>		10.59
	<b>závrtné tlmíče, kovanie pre chladničky, zadný profil</b>		10.61
	<b>závesné kovanie</b>	Italiana Ferramenta Scilm Strong Knapp Hettich	10.75 10.83 10.85 10.86 10.87
	<b>pre posteľe</b>		10.89
	<b>spojovacie a koncové lišty na pracovné dosky</b>		10.94
	<b>kovanie pre WC kabínky</b>		10.96
	<b>vetracie mriežky a vzdušníky</b>		10.99

**SPAX**®

**STRONG**

**ITALIANA**  
ferramenta

**Hettich**

## Na univerzálne použitie

- špička 4CUT – použitie bez nutnosti predvrtania (väčšina materiálov 1)
- unikátny profil špičky so štvorcovým prierezom spolu s vlnitým závitom urýchľujú zaskrutkovanie a znižujú silu potrebnú na zaskrutkovanie
- omnoho nižšia možnosť prasknutia materiálu pri okraji
- to všetko znamená rýchlejšiu a kvalitnejšiu prácu, väčšiu výdrž akumulátorov a nižšie opotrebovanie bitov
- Multi hlava zaisťujúca zafrézovanie do plošných materiálov s minimálnym poškodením okolia, pri upevňovaní kovových predmetov znižuje možnosť pretočenia skrutky
- povrchová úprava Wirox zaisťuje 20-krát väčšiu odolnosť proti korózii v porovnaní s bežnými skrutkami
- perfektné padnúce bity



## Špeciálne vlastnosti:

- A vylepšená drážka Pozidrive, alebo Torx
- B povrchová úprava biely zinok (Wirox) – s vyššou odolnosťou proti korózii, bez obsahu škodlivého chrómu

## Výhody:

- 1 ostrá špička a štvorcový prierez na jednoduché a rýchle zavrtávanie
- 2 zvlnený závit – ľahký chod vplyvom usmernenia vlákien drážky pod hlavou – zafrézujú hlavu do materiálu s minimálnym poškodením okolia, pri upevňovaní kovových elementov výrazne znižuje možnosť pretočenia skrutky
- 3



perfektné padnúce bity



multi hlava sa nepretáča



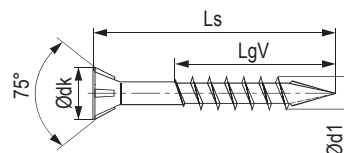
vlnitý závit



štvorcový prierez

## Spax M

WIROX®



veľkosť (d1) (mm)	kód	celková dĺžka (Ls) (mm)	dĺžka závitú (LgV) (mm)	vonkajší priemer hlavičky (dk) (mm)	bit
3,5 × 45 / 30 čiastočný závit	<b>372152</b>	45	30	6	T15
3,5 × 50 / 35 čiastočný závit	<b>372153</b>	50	35	6	T15
4,0 × 50 / 35 čiastočný závit	<b>360297</b>	50	35	7	T20
4,0 × 60 / 40 čiastočný závit	<b>360298</b>	60	40	7	T20
4,5 × 50 / 35 čiastočný závit	<b>362693</b>	50	35	8	T20

- veľkosť 4,5 × 50 je ideálna na spojenie LTD

<sup>1)</sup>niektoré materiály môžu vyžadovať predvrtanie, odporúčame vyskúšať

- vhodné najmä do dosiek MDF
- bez predvrtania <sup>1)</sup>, zníženie nebezpečenstva roztrhnutia a vydutia materiálu
- CUT špička s vlnitým závitom na ľahké zavrtávanie
- špeciálna úzka hlavička s uhlom 75° s frézovacou drážkou na čisté zahĺbenie
- čiastočný závit na pevné dotiahnutie horného dielu
- používané aj ako náhrada konfirmátu

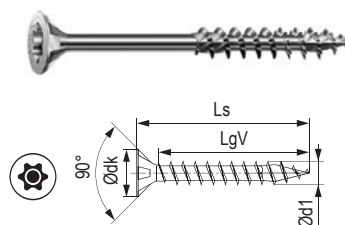
<sup>1)</sup>čiastočný závit je vhodný najmä pri sťahovaní dvoch dosiek

## T-STAR plus

- vyššie uvedené výhody v kombinácii s drážkou T-STAR plus
- odporúčame používať originálne bity T-STAR plus zaisťujúce perfektnú funkciu
- osadenie zaručuje lepšie vystredenie a prenos sily, zabraňuje zošmyknutiu pri bočnom tlaku
- práca s bežnými Torx bitmi neumožní plne využiť prednosti zdokonalenej drážky



veľkosť (d1) (mm)	kód	celková dĺžka (Ls) (mm)	dĺžka závitu (LgV) (mm)	vonkajší priemer hlavičky (dk) (mm)
3,0 × 16	<b>367816</b>	16	14	6
3,0 × 20	<b>376304</b>	20	17	6
3,0 × 25	<b>375279</b>	25	21	6
3,0 × 30	<b>387886</b>	30	26	6
3,0 × 40 / 23 čiastočný závit	<b>375280</b>	40	23	6
3,5 × 16	<b>360288</b>	16	13	7
3,5 × 20	<b>360289</b>	20	16	7
3,5 × 25	<b>367930</b>	25	21	7
3,5 × 30	<b>360290</b>	30	25	7
3,5 × 35 / 23 čiastočný závit	<b>390980</b>	35	23	7
3,5 × 40	<b>376065</b>	40	35	7
3,5 × 50 / 32 čiastočný závit	<b>375072</b>	50	32	7
4,0 × 16	<b>360291</b>	16	13	8
4,0 × 20	<b>360724</b>	20	16	8
4,0 × 25	<b>367932</b>	25	21	8
4,0 × 30	<b>360292</b>	30	25	8
4,0 × 30 / 18 čiastočný závit	<b>360293</b>	30	18	8
4,0 × 35	<b>360725</b>	35	30	8
4,0 × 35 / 23 čiastočný závit	<b>367892</b>	35	23	8
4,0 × 40	<b>360726</b>	40	35	8
4,0 × 45	<b>360741</b>	45	40	8
4,0 × 50	<b>360294</b>	50	45	8
4,0 × 50 / 32 čiastočný závit	<b>377493</b>	50	32	8
4,0 × 60 / 35 čiastočný závit	<b>377494</b>	60	35	8
4,0 × 70 / 37 čiastočný závit	<b>367479</b>	70	37	8
4,0 × 80 / 37 čiastočný závit	<b>377496</b>	80	37	8
5,0 × 50	<b>372359</b>	50	44	9,7
5,0 × 60	<b>375278</b>	60	54	9,7
5,0 × 70	<b>372184</b>	70	61	9,7
5,0 × 80	<b>372241</b>	80	61	9,7
5,0 × 80 / 46 čiastočný závit	<b>375205</b>	80	46	9,7
5,0 × 90 / 61 čiastočný závit	<b>375206</b>	90	61	9,7
5,0 × 100 / 61 čiastočný závit	<b>375215</b>	100	61	9,7
5,0 × 120 / 69 čiastočný závit	<b>375223</b>	120	69	9,7



### Skrutky Spax T-STAR plus – čierny zinok

veľkosť (d1) (mm)	kód	celková dĺžka (Ls) (mm)	dĺžka závitu (LgV) (mm)	vonkajší priemer hlavičky (dk) (mm)
3,5 × 16	<b>482568</b>	16	13	7
4,0 × 30	<b>380449</b>	30	25	8

## Pozidrive

- vyššie uvedené výhody v kombinácii s drážkou PZ (Pozidrive) Cam-Out
- povrchová úprava Wirox zaisťuje 20-krát väčšiu odolnosť proti korózii v porovnaní s bežnými skrutkami
- výhodou Cam-Out drážky je hlbšie prevedenie zaisťujúce kvalitný prenos momentu aj pri odchýlení bitu od osi (do 5°)

WIROX®



veľkosť (d1) (mm)	kód	celková dĺžka (Ls) (mm)	dĺžka závitu (LgV) (mm)	vonkajší priemer hlavičky (dk) (mm)	bit
3,0 × 16	<b>367814</b>	16	14	6	PZ1
3,5 × 16	<b>360281</b>	16	13	7,5	PZ2
3,5 × 17	<b>368292</b>	17	13	7	PZ2
3,5 × 20	<b>360282</b>	20	16	7,5	PZ2
3,5 × 30	<b>360283</b>	30	25	7,5	PZ2
3,5 × 35	<b>370005</b>	35	30	7	PZ2
3,5 × 50	<b>369680</b>	50	40	7	PZ2
4,0 × 16	<b>360284</b>	16	13	8	PZ2
4,0 × 17	<b>383529</b>	17	13	8	PZ2
4,0 × 20	<b>360721</b>	20	16	8	PZ2
4,0 × 30	<b>360285</b>	30	25	8	PZ2
4,0 × 30 / 18 čiastočný závit	<b>360286</b>	30	18	8	PZ2
4,0 × 35	<b>360722</b>	35	30	8	PZ2
4,0 × 40	<b>360723</b>	40	35	8	PZ2
4,0 × 45	<b>360740</b>	45	40	8	PZ2
4,0 × 50	<b>360287</b>	50	45	8	PZ2
4,0 × 60	<b>372714</b>	60	50	8	PZ2
4,0 × 70	<b>372948</b>	70	50	8	PZ2
4,5 × 30	<b>466427</b>	30	25	8,8	PZ2
4,5 × 35	<b>466431</b>	35	30	8,8	PZ2
4,5 × 40	<b>466435</b>	40	34	8,8	PZ2
4,5 × 50	<b>466436</b>	50	44	8,8	PZ2
4,5 × 50 / 32 čiastočný závit	<b>407961</b>	50	32	8,8	PZ2
4,5 × 60	<b>372157</b>	60	54	8,8	PZ2
5,0 × 70	<b>372176</b>	70	61	9,7	PZ2
5,0 × 80	<b>372179</b>	80	61	9,7	PZ2

☑ bity Pozidrive nájdete v kapitole 12

<sup>1</sup> čiastočný závit je vhodný najmä pri sťahovaní dvoch dosiek

## S pologuľatou hlavou



veľkosť (d1) (mm)	kód	celková dĺžka (Ls) (mm)	dĺžka závitu (LgV) (mm)	vonkajší priemer hlavičky (dk) (mm)	bit
3,5 × 12	<b>374928</b>	12	7	7	T15
4,0 × 15	<b>372025</b>	15	13	8	T20
4,0 × 16	<b>360728</b>	16	15	8	T20
4,0 × 16	<b>360727</b>	16	15	8	PZ2
4,5 × 16	<b>365828</b>	16	15	8	T20

- vhodné na upevňovanie výsuvov a ďalšie aplikácie, kde je potrebná rovná dosadacia plocha
- pri tomto type nedochádza k deformáciám podkladu, umožní prípadný mierny posuv a pod.
- k dispozícii v prevedení pre oba typy drážok PZ2 aj T-STAR plus

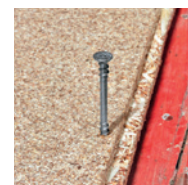
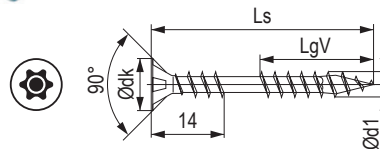
## Na spojenie dvoch dosiek



veľkosť (d1) (mm)	kód	celková dĺžka (Ls) (mm)	dĺžka závitu (LgV) (mm)	vonkajší priemer hlavičky (dk) (mm)	bit
4,0 × 33 dvojitý závit	<b>387737</b>	33	6 + 16	8,0	T20

- skrutka ideálna na spájanie dvoch dosiek
- perfektné stiahne dosky k sebe
- dĺžka 33 mm je ideálna na spájanie dosiek s hr. 18 mm - nehrozí nechcené prevrtanie
- špička 4CUT - použitie bez nutnosti predvrtania
- zvlhnený závit - ľahký chod vplyvom usmernenia vlákien
- drážky pod hlavou - zafrézujú hlavu do materiálu s minimálnym poškodením okolia, pri upevňovaní kovových elementov výrazne znížia možnosť pretočenia skrutky
- povrchová úprava Wirox zaisťuje 20-krát väčšiu odolnosť proti korózii v porovnaní s bežnými skrutkami

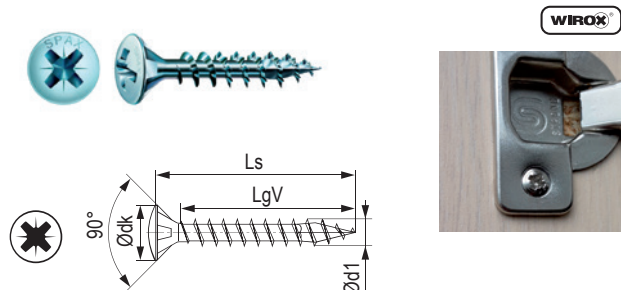
WIROX®



veľkosť (d1) (mm)	kód	celková dĺžka (Ls) (mm)	dĺžka závitu (LgV) (mm)	vonkajší priemer hlavičky (dk) (mm)	bit
4,5 × 50	<b>372721</b>	50	21,5	8,8	T20

- vhodné na upevňovanie podláh k podkladovému roštu
- druhý závit zaisťuje pevné stiahnutie podlahy k roštu (obmedzuje vŕzganie podláh)
- špička 4CUT, použitie bez nutnosti predvrtania
- povrchová úprava Wirox zaisťuje 20-krát väčšiu odolnosť proti korózii v porovnaní s bežnými skrutkami

## Pozidrive so šošovkovitou hlavou



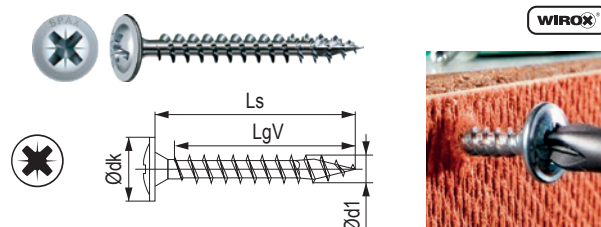
veľkosť (d1) (mm)	kód	celková dĺžka (Ls) (mm)	dĺžka závitú (LgV) (mm)	vonkajší priemer hlavičky (dk) (mm)	bit
3,5 × 16	<b>375156</b>	16	13	7,0	PZ2
3,5 × 20	<b>375174</b>	20	16	7,0	PZ2
4,0 × 16	<b>360299</b>	16	13	8,0	PZ2
4,0 × 20	<b>367456</b>	20	16	8,0	PZ2

**Elegantný vzhľad šošovkovitej hlavy, povrchová úprava nikel – perfektne ladi s nábytkovým závesom.**

### Tipy na použitie:

šošovkovitá hlava v zápusťnom prevedení – perfektný vzhľad závesu, vhodné aj pre ďalšie produkty, určené pre zápusťnú hlavu, technológia Spax pre väčšiu pevnosť spoja

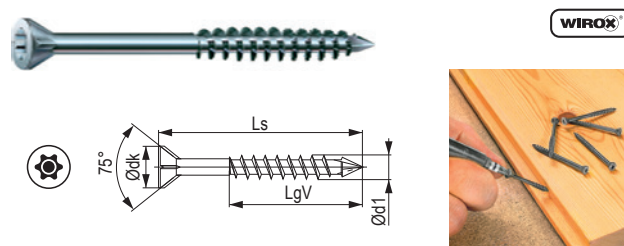
## So šošovkovitou hlavou a golierom



veľkosť (d1) (mm)	kód	celková dĺžka (Ls) (mm)	dĺžka závitú (LgV) (mm)	vonkajší priemer hlavičky (dk) (mm)	bit
3,5 × 17	<b>364719</b>	17	15	8,6	PZ2
3,5 × 20	<b>364720</b>	20	18	8,6	PZ2
3,5 × 25	<b>388123</b>	25	23	8,6	PZ2
3,5 × 30	<b>387581</b>	30	27	8,6	PZ2
3,5 × 35	<b>382718</b>	35	32	8,6	PZ2
4,0 × 20	<b>467071</b>	20	18	9,6	PZ2

- vhodné na upevňovanie chrčta ku korpusu
- povrchová úprava Wirox zaisťuje 20-krát väčšiu odolnosť proti korózii v porovnaní s bežnými skrutkami
- veľká dosadacia plocha zaručuje vysokú pevnosť spoja

## Na masívne drevo

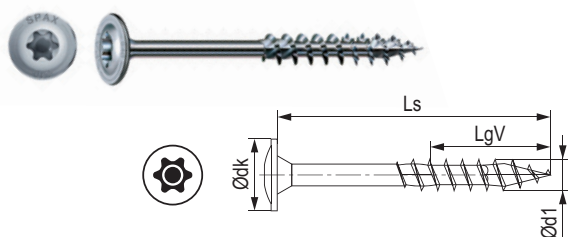


veľkosť (d1) (mm)	kód	celková dĺžka (Ls) (mm)	dĺžka závitú (LgV) (mm)	vonkajší priemer hlavičky (dk) (mm)	bit
3,5 × 35	<b>376001</b>	35	20	6	T10

- vhodné na upevňovanie masívneho dreva bez rizika prasknutia (palubovky, podlahy, lišty a i.)
- špeciálna úzka hlavička s uhlom 60°, s frézovacou drážkou pre čisté zahĺbenie
- 4CUT špička s vlnitým závitom pre ľahké zavrtávanie
- povrchová úprava Wirox zaisťuje 20-krát väčšiu odolnosť proti korózii v porovnaní s bežnými skrutkami

# skrutky do exteriéru

## Rámové s tanierovou hlavou



veľkosť (d1) (mm)	kód	celková dĺžka (Ls) (mm)	dĺžka závitu (LgV) (mm)	vonkajší priemer hlavičky (dk) (mm)	bit
6 × 60	<b>360300</b>	60	56	13,6	T30
6 × 80	<b>360301</b>	80	61	13,6	T30
6 × 100 / 61	<b>360302</b>	100	61	13,6	T30
6 × 120 / 68	<b>360303</b>	120	68	13,6	T30
6 × 140 / 68	<b>360304</b>	140	68	13,6	T30
6 × 160 / 65	<b>360305</b>	160	65	13,6	T30
8 × 80	<b>360306</b>	80	70	20,0	T40
8 × 100 / 80	<b>360307</b>	100	80	20,0	T40
8 × 120 / 80	<b>360308</b>	120	80	20,0	T40
8 × 140 / 80	<b>360309</b>	140	80	20,0	T40
8 × 160 / 80	<b>360310</b>	160	80	20,0	T40
8 × 180 / 80	<b>360311</b>	180	80	20,0	T40
8 × 200 / 80	<b>360312</b>	200	80	20,0	T40
8 × 220 / 80	<b>360313</b>	220	80	20,0	T40
8 × 240 / 80	<b>360314</b>	240	80	20,0	T40
8 × 260 / 80	<b>360315</b>	260	80	20,0	T40
8 × 280 / 80	<b>360316</b>	280	80	20,0	T40

- vhodné na drevené konštrukcie, pergoly, upevňovanie predmetov a pod.
- tanierová hlava – veľká dosadacia plocha na prenos veľkej sily
- špička 4CUT – použitie bez nutnosti predvrtania (väčšina materiálov<sup>1)</sup>)
- unikátny profil špičky so štvorcovým prierezom spolu s vlnitým závitom urýchľujú zaskrutkovanie a znižujú silu potrebnú na zaskrutkovanie
- od dĺžky 160 mm frézovací oddiel Spax 4CUT – znateľne znižuje krútiaci moment pri uťahovaní
- omnoho nižšia možnosť prasknutia materiálu pri okraji
- to všetko znamená rýchlejšiu a kvalitnejšiu prácu, väčšiu výdrž akumulátorov a nižšie opotrebovanie bitov
- povrchová úprava Wirox zaisťujúca 20-krát väčšiu odolnosť proti korózii v porovnaní s bežnými skrutkami
- perfektné padnúce bity

<sup>1)</sup> niektoré materiály môžu vyžadovať predvrtanie, odporúčame vyskúšať

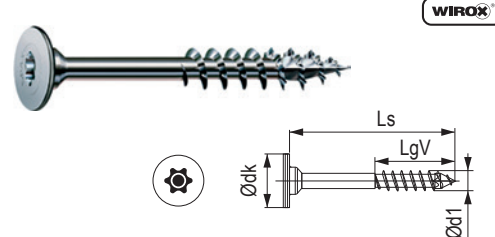


unikátne skrutky Spax



bežná skrutka

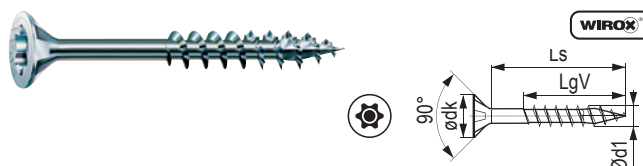
## S plochou hlavou



veľkosť (d1) (mm)	kód	celková dĺžka (Ls) (mm)	dĺžka závitu (LgV) (mm)	vonkajší priemer hlavičky (dk) (mm)	bit
4 × 30	<b>405862</b>	30	16	4,0	T20
4 × 34	<b>405370</b>	34	16	4,0	T20

- ozdobná skrutka s plochou hlavou
- na spojenie dvoch dosiek
- výška hlavy len 1 mm a priemer 10 mm
- povrchová úprava nikol

## T-STAR plus so zápusťou hlavou



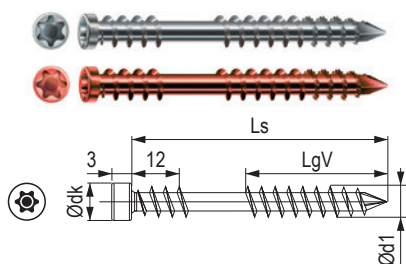
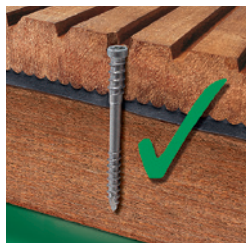
veľkosť (d1) (mm)	kód	celková dĺžka (Ls) (mm)	dĺžka závitu (LgV) (mm)	vonkajší priemer hlavičky (dk) (mm)	bit
6,0 × 50 / 32	<b>375363</b>	50	32	11,6	T30
6,0 × 60 / 37	<b>375364</b>	60	37	11,6	T30
6,0 × 70 / 41	<b>375365</b>	70	41	11,6	T30
6,0 × 80 / 46	<b>375366</b>	80	46	11,6	T30
6,0 × 90 / 61	<b>372242</b>	90	61	11,6	T30
6,0 × 100 / 61	<b>372243</b>	100	61	11,6	T30
6,0 × 120 / 68	<b>375371</b>	120	68	11,6	T30
8,0 × 80 / 47	<b>375372</b>	80	47	15,1	T40
8,0 × 100 / 57	<b>375376</b>	100	57	15,1	T40
8,0 × 120 / 70	<b>375377</b>	120	70	15,1	T40
8,0 × 140 / 80	<b>375378</b>	140	80	15,1	T40
8,0 × 160 / 80	<b>375379</b>	160	80	15,1	T40
8,0 × 180 / 80	<b>375382</b>	180	80	15,1	T40
8,0 × 200 / 80	<b>375383</b>	200	80	15,1	T40
8,0 × 220 / 80	<b>375384</b>	220	80	15,1	T40

- vyššie uvedené výhody v kombinácii s drážkou T-STAR plus
- odporúčame používať originálne bity T-STAR plus zaisťujúce perfektnú funkciu
- práca s bežnými Torx bitmi neumožní plne využiť prednosti zdokonalenej drážky

## Cylindrické terasové skrutky TXS – nehrdzavejúca oceľ

**A2**  
AISI 304

**A2**  
antik



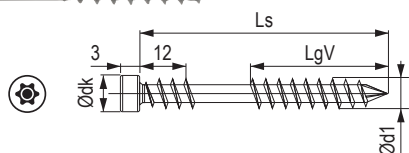
veľkosť (d1) (mm)	kód	farba	celková dĺžka (Ls) (mm)	dĺžka závitú (LgV) (mm)	vonkajší priemer hlavičky (dk) (mm)	bit
5,0 × 40	<b>375466</b>	strieborná	40	21	7	T25
5,0 × 50	<b>361416</b>	strieborná	50	22,5	7	T25
5,0 × 60	<b>360318</b>	strieborná	60	27,5	7	T25
5,0 × 70	<b>375467</b>	strieborná	70	31	7	T25
5,0 × 50	<b>360319</b>	antik	50	22,5	7	T25

- malá cylindrická hlavička
- rýchlejšia a kvalitnejšia práca, väčšia výdrž akumulátorov a nižšie opotrebovanie bitov
- dvojité závit zabráňuje vŕtaniu pri zoschnutí, pri použití
- vhodné pre terasy z tvrdého dreva
- nehrdzavejúca oceľ A2
- zvlášť pri tvrdých drevinách odporúčame dosky predvrtávať vrtákom 375995

## Terasový cylindrický



**WIROX**



veľkosť (d1) (mm)	kód	celková dĺžka (Ls) (mm)	dĺžka závitú (LgV) (mm)	vonkajší priemer hlavičky (dk) (mm)	bit
4,5 × 60	<b>361418</b>	60	27,5	6,0	T20

- materiál oceľ s povrchovou úpravou Wirox
- súčasťou súpravy je dvojstupňový vrták a bit T20
- zvlášť pri tvrdých drevinách odporúčame dosky predvrtávať vrtákom 361432

## Spax Stick Pro



kód

**376051**

- skrytý typ montáže pomocou klipov
- vhodné pre terasy z mäkkého dreva (sibírsky smrekovec a i.)
- jedno balenie (120 ks) vystačí na cca 3 m<sup>2</sup>

## Spax Kaiman sťahovák s príslušenstvom



kód

**360321**

- sila stiahnutia až 600 kg
- súprava obsahuje: nastaviteľný sťahovák na dosky, 4× dištančný krížik, označovacia lišta

## Spax Tape páska



kód

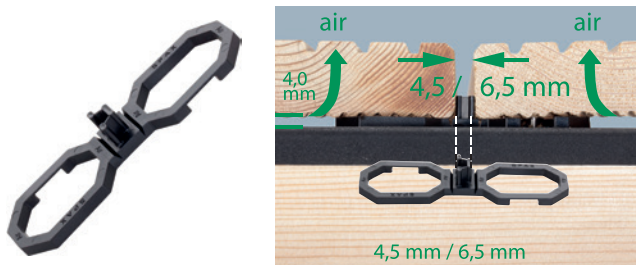
**360322**

dĺžka (m)

30

- gumená páska medzi doskou a roštom
- šírka 87 mm

## Spax Air dištančné podložky



kód	dilatácia (mm)	počet ks v balení	balenie na m <sup>2</sup>
<b>360324</b>	4,5	100	~ 7,0

- eliminujú udržiavanie vody medzi doskou a roštom
- vymedzujú priestor medzi jednotlivými doskami

## Spax × PAD podložka



kód

**360323**

- guma 100 × 100 × 8 mm
- 25 ks v balení

## Bity T-STAR plus



bit	25 mm	50 mm
T10	<b>375464</b>	<b>375460</b>
T15	<b>375077</b>	<b>372166</b>
T20	<b>360295</b>	<b>360296</b>
T25	<b>375465</b>	<b>375461</b>
T30	<b>362971</b>	<b>375462</b>
T40	<b>362972</b>	<b>375463</b>

## L-BOXX mini



kód

**375455**

- obsahuje 6 rozmerov skrutiek a 3 bity
- rozmer 275 × 155 × 65 mm

## BIT check súprava bitov

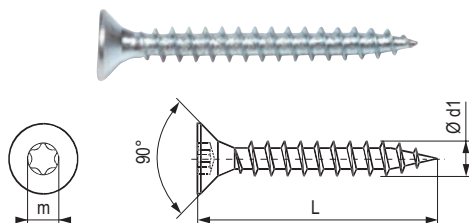


kód

**360330**

- s magnetickým držiakom
- obsah: T10, T15, T20, T25, T30, T40

## S vnútorným hviezdicovým šesťhranom



veľkosť (d1) × (L) (mm)	zinok biely	veľkosť bitu
3 × 16	<b>228954</b>	T10
3 × 20	<b>228955</b>	T10
3 × 25	<b>228956</b>	T10
3 × 30	<b>228957</b>	T10
3,5 × 16	<b>228959</b>	T15
3,5 × 20	<b>228961</b>	T15
3,5 × 30	<b>228963</b>	T15
3,5 × 35	<b>228964</b>	T15
3,5 × 40	<b>228965</b>	T15
3,5 × 45	<b>228966</b>	T15
3,5 × 50	<b>228967</b>	T15
4 × 16	<b>228968</b>	T20
4 × 18	<b>228969</b>	T20
4 × 20	<b>228970</b>	T20
4 × 25	<b>228971</b>	T20
4 × 30	<b>228972</b>	T20
4 × 35	<b>228973</b>	T20
4 × 40	<b>228974</b>	T20
4 × 45	<b>228975</b>	T20
4 × 50	<b>228976</b>	T20
4 × 60	<b>228977</b>	T20
4 × 70 / 42 čiastočný závit	<b>228978</b>	T20
5 × 40	<b>228983</b>	T25
5 × 50	<b>228984</b>	T25
5 × 60	<b>228985</b>	T25
5 × 70 / 42 čiastočný závit	<b>228986</b>	T25
5 × 80 / 50 čiastočný závit	<b>228987</b>	T25
5 × 100 / 60 čiastočný závit	<b>228988</b>	T25
6 × 80 / 50 čiastočný závit	<b>228991</b>	T30

- kvalitné zápustné skrutky do dreva
- povrchová úprava biely zinok
- šesťhranná drážka je schopná preniesť vysoký krútiaci moment bez preskakovania
- vhodné na skrútkovanie dlhých skrutiek
- použitie do tvrdých materiálov a pod.

## Uťahovacie bity



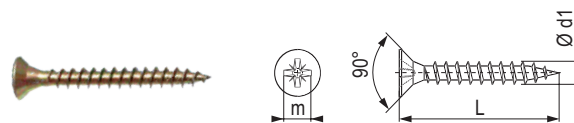
kód	popis
<b>265720</b>	bit T10 – 25 mm
<b>265721</b>	bit T15 – 25 mm
<b>265723</b>	bit T20 – 25 mm
<b>265724</b>	bit T25 – 25 mm
<b>265850</b>	bit T30 – 25 mm

# skrutky so zápustnou hlavou

## Do dreva Pozidrive

- kvalitné skrutky s krížovou drážkou PZ, povrchová úprava – pozinkované

veľkosť (d1) × (L) (mm)	zinok žltý	zinok biely
2,5 × 10	<b>11338</b>	x
2,5 × 12	<b>11339</b>	x
2,5 × 16	<b>95393</b>	x
2,5 × 20	<b>11378</b>	x
3 × 10	<b>11124</b>	x
3 × 12	<b>11116</b>	x
3 × 16	<b>11146</b>	<b>93225</b>
3 × 20	<b>11102</b>	<b>396177</b>
3 × 25	<b>11148</b>	<b>396178</b>
3 × 30	<b>11115</b>	<b>93201</b>
3 × 35	<b>50147</b>	x
3 × 40	<b>11111</b>	<b>93202</b>
3 × 45	<b>11337</b>	x
3,5 × 12	<b>11101</b>	x
3,5 × 16	<b>11109</b>	<b>93203</b>
3,5 × 18	<b>132360</b>	<b>228919</b>
3,5 × 20	<b>11150</b>	<b>228920</b>
3,5 × 25	<b>11151</b>	<b>228921</b>
3,5 × 30	<b>11103</b>	<b>228922</b>
3,5 × 33	<b>228942</b>	<b>228923</b>
3,5 × 35	<b>11153</b>	<b>228924</b>
3,5 × 40	<b>11154</b>	<b>228925</b>
3,5 × 45	<b>11155</b>	<b>395074</b>
3,5 × 50	<b>11156</b>	<b>93210</b>
3,5 × 60 / 36 čiasť. závit	<b>11336</b>	x
4 × 16	<b>11160</b>	<b>93211</b>
4 × 18	<b>11459</b>	<b>228926</b>
4 × 20	<b>11162</b>	<b>228927</b>
4 × 25	<b>11104</b>	<b>93212</b>
4 × 30	<b>11105</b>	<b>93213</b>
4 × 33	<b>228928</b>	<b>228943</b>
4 × 35	<b>11106</b>	<b>228929</b>
4 × 40	<b>11107</b>	<b>228931</b>
4 × 45	<b>11152</b>	<b>228932</b>
4 × 50	<b>11112</b>	<b>93217</b>
4 × 55	<b>93236</b>	x
4 × 60	<b>228944</b>	<b>228933</b>
4 × 60 / 36 čiasť. závit	<b>11163</b>	<b>93218</b>
4 × 70	<b>228945</b>	x
4 × 70 / 42 čiasť. závit	<b>11164</b>	x
4 × 80 / 50 čiasť. závit	<b>11131</b>	x
4,5 × 16	<b>11128</b>	x
4,5 × 20	<b>11335</b>	x



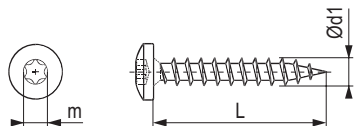
veľkosť (d1) × (L) (mm)	zinok žltý	zinok biely
4,5 × 30	<b>11119</b>	<b>395075</b>
4,5 × 35	<b>11120</b>	x
4,5 × 40	<b>11114</b>	x
4,5 × 45	<b>11117</b>	x
4,5 × 50	<b>11159</b>	x
4,5 × 60 / 36 čiasť. závit	<b>11123</b>	x
4,5 × 60	<b>228947</b>	x
4,5 × 70 / 42 čiasť. závit	<b>11125</b>	x
4,5 × 80 / 50 čiasť. závit	<b>11129</b>	x
5 × 20	<b>11158</b>	x
5 × 25	<b>11332</b>	x
5 × 30	<b>11121</b>	x
5 × 35	<b>11126</b>	x
5 × 40	<b>11331</b>	x
5 × 45	<b>11329</b>	x
5 × 50	<b>11130</b>	<b>228934</b>
5 × 55	<b>11328</b>	x
5 × 60	<b>228949</b>	x
5 × 60 / 36 čiasť. závit	<b>11108</b>	x
5 × 70 / 42 čiasť. závit	<b>11113</b>	<b>228936</b>
5 × 80	<b>228950</b>	x
5 × 80 / 49 čiasť. závit	<b>11122</b>	<b>228937</b>
5 × 90 / 60 čiasť. závit	<b>95650</b>	x
5 × 100 / 70 čiasť. závit	<b>11135</b>	x
5 × 120 / 80 čiasť. závit	<b>11136</b>	x
6 × 25	<b>11310</b>	x
6 × 35	<b>11308</b>	x
6 × 50	<b>11305</b>	x
6 × 60	<b>228951</b>	x
6 × 80	<b>228952</b>	x
6 × 80 / 50 čiasť. závit	<b>11137</b>	<b>228939</b>
6 × 100 / 60 čiasť. závit	<b>92789</b>	<b>228940</b>
6 × 120 / 70 čiasť. závit	x	<b>228941</b>
6 × 140 / 70 čiasť. závit	<b>92787</b>	x
6 × 160 / 70 čiasť. závit	<b>92788</b>	x
6 × 200 / 70 čiasť. závit	<b>11303</b>	x

veľkosť (d1) × (L) (mm)	čierny zinok
3,5 × 16	<b>309046</b>



# skrutky s pologuľatou hlavou a ostatné

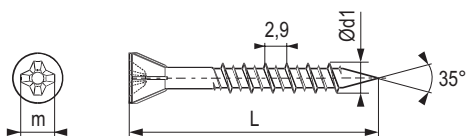
## S vnútorným hviezdicovým šesťhranom



veľkosť (d1) × (L) (mm)	zinok biely	veľkosť bitu
3,5 × 30	<b>229006</b>	T15
4 × 16	<b>229007</b>	T20
4 × 30	<b>229010</b>	T20
4 × 60	<b>229013</b>	T20
5 × 30	<b>229014</b>	T25
5 × 60	<b>229017</b>	T25

- na použitie do rozperiek a pod.
- povrchová úprava biely zinok

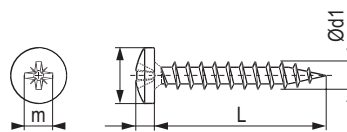
## Skrutky do cementotrieskových dosiek



veľkosť (d1) × (L) (mm)	zinok biely
4,2 × 35 / 25	<b>393752</b>
4,2 × 55 / 30	<b>101539</b>

- s kuželovou hlavou
- závit hi-low, drážka ph
- zinok biely

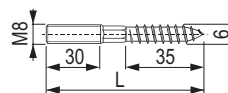
## S drážkou Pozidrive



veľkosť (d1) × (L) (mm)	zinok biely	veľkosť bitu
3 × 16	<b>305319</b>	PZ1
3,5 × 16	<b>11143</b>	PZ2
4 × 16	<b>228994</b>	PZ2
4 × 20	<b>11144</b>	PZ2
4 × 30	<b>228995</b>	PZ2
4 × 40	<b>228996</b>	PZ2
5 × 40	<b>228997</b>	PZ2
5 × 70 / 42 čiastočný závit	<b>229001</b>	PZ2

- na použitie do rozperiek a pod.

## Kombinovaná skrutka



veľkosť (d1) × (L) (mm)	zinok biely
M8 × 80	<b>101421</b>

- zinok biely
- veľkosť bitu: T25

# konfirmáty, euroskrutky, príslušenstvo

## Konfirmát

kód	veľkosť (mm)	farba	balenie (ks)
<b>11090</b>	5 / 50	zinok biely	200
<b>306119</b>	5 / 50	zinok biely	3000
<b>306120</b>	6,4 / 50	zinok biely	2000
<b>11099</b>	7 / 50	zinok biely	200
<b>306121</b>	7 / 50	zinok biely	2000
<b>11098</b>	7 / 50	čierna	200

 krytky konfirmátu str. 10.24

## Vrták na konfirmáty



kód	popis
<b>531139</b>	6,4 / 50 + inbusový kľúč
<b>531138</b>	7 / 50 + inbusový kľúč

## Euroskrutka – zápusťná hlava



kód	veľkosť	farba	veľkosť bitu
<b>95399</b>	6,3 × 10 / 8	zinok biely	PZ2
<b>95390</b>	6,3 × 13 / 7	zinok biely	PZ2
<b>100215</b>	6,3 × 13 / 8	zinok biely	PZ2
<b>389914</b>	6,3 × 13 / 7	zinok biely	T20
<b>389921</b>	6,3 × 13 / 8	zinok biely	T20

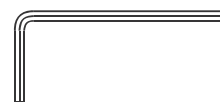
## Konfirmát – drážky



kód	veľkosť (mm)	farba
<b>100213</b>	7 / 50	zinok biely
<b>100214</b>	7 / 70	zinok biely

• drážky v spodnej časti hlavy obmedzia možnosť prílišného dotiahnutia  
 krytky konfirmátu str. 10.24

## Kľúč inbusový



kód	popis
<b>95394</b>	L 4

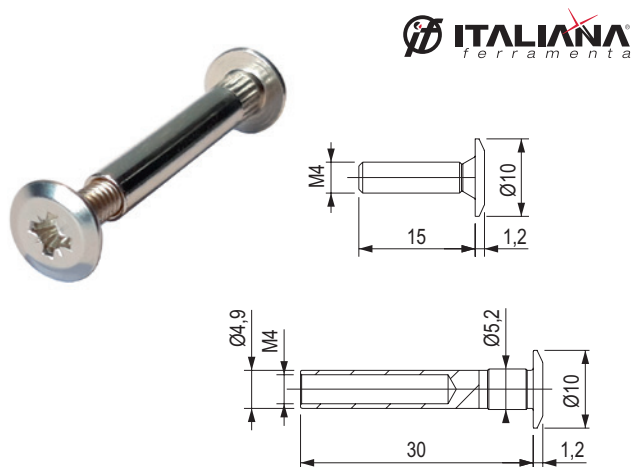
• vhodný na dotiahnutie konfirmátu

## Euroskrutka – pologuľatá hlava



kód	veľkosť	farba
<b>103550</b>	6,3 × 13 / 9	zinok biely

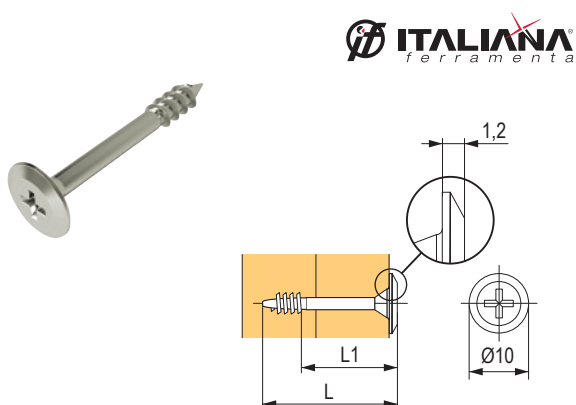
## Flat




kód	povrch	rozsah spojenia (mm)	priemer otvoru (mm)
<b>507029</b>	nikel	30-40	5

- závit M4
- ozdobná skrutka s elegantnou plochou hlavou
- na spojenie dvoch dosiek
- výška hlavy len 1,2 mm
- priemer hlavy 10 mm

## Flat



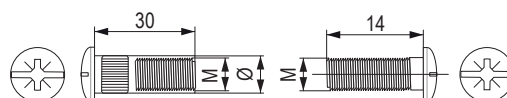
kód	veľkosť	pre hrúbku materiálu
<b>283324</b>	4 × 31 / 20 čiasť. závit	18 - 20 mm
<b>392234</b>	4 × 27 / 16 čiasť. závit	15 - 16 mm

- ozdobná skrutka s elegantnou plochou hlavou
- na spojenie dvoch dosiek
- výška hlavy len 1,2 mm, priemer 10 mm
- povrchová úprava nikel

## Skrutka + matica



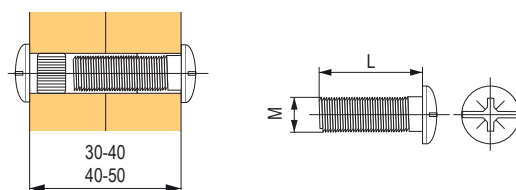
kód	závit	rozsah spojenia (mm)	priemer otvoru (mm)
<b>15036</b>	M4	30-40	5
<b>15038</b>	M6	30-40	8



## Skrutka spojovacia

kód	závit	dĺžka L (mm)	priemer otvoru (mm)
<b>92773</b>	M6	14	8
<b>15039</b>	M6	30	8

- pomocou spojovacích skrutiek a matice možno vytvoriť spoj s rozsahom 30 - 40 mm (so skrutkou 14 mm) a 40 - 50 mm (so skrutkou 30 mm)
- povrchová úprava: nikel



## Matice spojovacie

kód	závit	dĺžka L (mm)	priemer otvoru (mm)
<b>92772</b>	M6	30	8

- povrchová úprava: nikel

# skrutky pre úchytky

## Skrutky k úchytkám odlamovacie



kód	veľkosť
<b>93299</b>	M4 × 50

- skrutky na upevňovanie úchytiel, krížová drážka
- povrchová úprava – biely zinok
- dá sa krátiť po cca 5 mm na dĺžku 25 mm

## Skrutky k úchytkám



kód	veľkosť
<b>10144</b>	M4 × 8
<b>15074</b>	M4 × 10
<b>10142</b>	M4 × 12
<b>15076</b>	M4 × 16
<b>10158</b>	M4 × 20
<b>10145</b>	M4 × 22
<b>10155</b>	M4 × 25
<b>10153</b>	M4 × 30
<b>15077</b>	M4 × 35
<b>10154</b>	M4 × 40
<b>95318</b>	M4 × 45

- skrutky na upevňovanie úchytiel, krížová drážka
- povrchová úprava – biely zinok

## Gumová podložka úchytky



kód	popis
<b>08002</b>	transparentná

- na správnu funkciu použite 2 ks podložky na jednu skrutku
- na inštaláciu úchytiel na sklenené výplne
- kov nesmie priamo doliehať na sklo
- pre priemer skrutky 4 mm

## Spax



kód	veľkosť (mm)	balenie (ks)	odporúčaná veľkosť skrutky
<b>405553</b>	6 × 30	80	5
<b>405569</b>	6 × 45	50	5
<b>405592</b>	8 × 40	100	5

- univerzálna rozperka do plných materiálov
- miera zaťaženia v ťahu je závislá od typu vŕtaného materiálu, presné informácie nájdete na našom portáli

## Univerzálna



kód	veľkosť (mm)	balenie (ks)	odporúčaná veľkosť skrutky
<b>92700</b>	6 × 30	100	3,5–5
<b>92701</b>	8 × 40	100	4,5–6
<b>92702</b>	10 × 60	50	6–8
<b>92703</b>	12 × 60	25	8–10

- univerzálna rozperka do plných materiálov

## Uzlovacia s lemom



kód	veľkosť (mm)	balenie (ks)	odporúčaná veľkosť skrutky
<b>15067</b>	6 × 38	100	4
<b>15065</b>	8 × 51	50	5
<b>15066</b>	10 × 61	50	6

- univerzálna rozperka do dutých aj plných materiálov

## TX



kód	veľkosť (mm)	balenie (ks)	odporúčaná veľkosť skrutky
<b>229048</b>	6 × 30	20	4–5
<b>229049</b>	8 × 40	20	4,5–6
<b>229050</b>	10 × 50	10	6–8

- univerzálna rozperka do dutých aj plných materiálov
- vysoká odolnosť proti pretočeniu

## Turbo AL



kód	veľkosť (mm)	balenie (ks)
<b>229045</b>	10 × 35	100

- špeciálna kovová rozperka na použitie do sadrokartónu, pórobetónu a drevotriesky
- bez predvŕtania sa zareže do materiálu (do drevotriesky je lepšie predvŕtať otvor 6 mm)
- odporúčaná skrutka na upevnenie 4 – 4,5 mm (bežná skrutka do drevotriesky)

## Turbo



kód	veľkosť (mm)	balenie (ks)	odporúčaná veľkosť skrutky
<b>229046</b>	10 × 35	100	4

- špeciálna rozperka na použitie do sadrokartónu
- bez predvŕtania sa zareže do sadrokartónovej dosky
- odporúčaná skrutka na upevnenie 3,5 – 4 mm

## GBH



kód	veľkosť (mm)	balenie (ks)	odporúčaná veľkosť skrutky
<b>229047</b>	10 × 55	50	3,5–4

- špeciálna rozperka na použitie do pórobetónu, sadrových dosiek a podobných ľahčených materiálov
- minimálne riziko pretočenia
- vysoká nosnosť



## Odporúčanie:

Na montáž je vhodné použiť skrutky s pologuľatou hlavou. Rovná dosadacia plocha umožňuje ľahšie nastavenie, prípadné posunutie atď. Kužeľovitý tvar zápusťnej hlavy neumožňuje počas uťahovania posunutie pripevňovaného predmetu. Výhodou pologuľatej hlavy je aj menšia deformácia a väčšie rozloženie tlaku. Skrutky s pologuľatou hlavou nájdete na str. 10.16.

## samolepiace krytky

## Priradenie k dekorom Egger

dekor Egger	štruktúra	priemer 13 mm	priemer 20 mm
W1000	PM	<b>283218</b>	<b>283260</b>
W1000	ST2	<b>283227</b>	<b>283268</b>
W1000	ST9	<b>283227</b>	<b>283268</b>
W1000	ST19	<b>283217</b>	<b>283259</b>
W1000	ST38	<b>283217</b>	<b>283259</b>
W1100	PM	<b>298446</b>	<b>298499</b>
W1100	ST2	<b>298447</b>	<b>298500</b>
W1100 <sup>21</sup>	ST30	<b>298446</b>	<b>298499</b>
W1100	ST9	<b>283217</b>	<b>283259</b>
W1100	ST9	<b>283227</b>	<b>283268</b>
W908	ST2	<b>283227</b>	<b>283268</b>
W908	SM	<b>283227</b>	<b>283268</b>
W980	ST2	<b>283273</b>	<b>283290</b>
W980	SM	<b>283273</b>	<b>283290</b>
U104	ST9	<b>283220</b>	<b>283262</b>
U108	ST9	<b>283220</b>	<b>283262</b>
U113	ST9	<b>283219</b>	<b>283261</b>
U114	ST9	<b>283222</b>	<b>283263</b>
U156	ST9	<b>283219</b>	<b>283261</b>
U201	ST9	<b>283225</b>	<b>283266</b>
U201	ST19	<b>304825</b>	<b>304837</b>
U216	ST9	<b>298447</b>	<b>298500</b>
U222	PM	<b>283220</b>	<b>283262</b>
U222	ST2	<b>283220</b>	<b>283262</b>
U222	ST9	<b>283220</b>	<b>283262</b>
U321	ST9	<b>283223</b>	<b>283264</b>
U337	ST9	<b>298460</b>	<b>298513</b>
U630	ST9	<b>283231</b>	<b>283271</b>
U702	PM	<b>298449</b>	<b>298502</b>
U702	ST2	<b>304823</b>	<b>304835</b>
U702	ST9	<b>304823</b>	<b>304835</b>
U702 <sup>21</sup>	ST16	<b>304823</b>	<b>304835</b>
U707	ST9	<b>304816</b>	<b>304829</b>
U708	PM	<b>283226</b>	<b>283267</b>
U708	ST2	<b>283226</b>	<b>283267</b>
U708	ST9	<b>283225</b>	<b>283266</b>
U727	PM	<b>304825</b>	<b>304837</b>
U727	ST2	<b>304825</b>	<b>304837</b>
U727	ST9	<b>304825</b>	<b>304837</b>
U732	PM	<b>283287</b>	<b>283304</b>

dekor Egger	štruktúra	priemer 13 mm	priemer 20 mm
U732	ST2	<b>283287</b>	<b>283304</b>
U732	ST9	<b>283287</b>	<b>283304</b>
U741	ST9	<b>304819</b>	<b>304832</b>
U748	ST9	<b>304819</b>	<b>304832</b>
U750	ST9	<b>304823</b>	<b>304835</b>
U763	ST9	<b>283225</b>	<b>283266</b>
U767	ST9	<b>304824</b>	<b>304836</b>
U775	ST9	<b>283226</b>	<b>283267</b>
U788	ST9	<b>283225</b>	<b>283266</b>
U788 <sup>21</sup>	ST16	<b>283225</b>	<b>283266</b>
U899	ST9	<b>283230</b>	<b>283270</b>
U960	ST9	<b>283287</b>	<b>283304</b>
U960	ST9	<b>505515</b>	<b>507399</b>
U961	ST2	<b>304815</b>	<b>304828</b>
U961	ST19	<b>304815</b>	<b>304828</b>
U960	ST2	<b>505514</b>	<b>507396</b>
U963	ST9	<b>304815</b>	<b>304828</b>
U999	PM	<b>283277</b>	<b>283294</b>
U999	ST2	<b>283277</b>	<b>283294</b>
U999	ST19	<b>283230</b>	<b>283270</b>
F416	ST10	<b>298489</b>	<b>298543</b>
F433	ST10	<b>298493</b>	<b>298547</b>
F501	ST2	<b>283190</b>	<b>283232</b>
F502	ST2	<b>283281</b>	<b>283298</b>
F509	ST2	<b>283225</b>	<b>283266</b>
F812	ST9	<b>304816</b>	<b>304829</b>
H1101 <sup>21</sup>	ST12	<b>298474</b>	<b>298528</b>
H1113	ST10	<b>283211</b>	<b>283253</b>
H1115	ST10	<b>283208</b>	<b>283250</b>
H1115	ST12	<b>298475</b>	<b>298529</b>
H1116 <sup>21</sup>	ST12	<b>283229</b>	<b>283269</b>
H1122	ST22	<b>298478</b>	<b>298532</b>
H1123	ST22	<b>298495</b>	<b>298549</b>
H1137	ST12	<b>283224</b>	<b>283265</b>
H1145	ST10	<b>283207</b>	<b>283249</b>
H1146	ST10	<b>283208</b>	<b>283250</b>
H1151	ST10	<b>283205</b>	<b>283247</b>
H1176	ST37	<b>283281</b>	<b>283298</b>
H1180	ST37	<b>283207</b>	<b>283249</b>
H1181	ST33	<b>283208</b>	<b>283250</b>

dekor Egger	štruktúra	priemer 13 mm	priemer 20 mm
H1181	ST37	<b>298483</b>	<b>298537</b>
H1199	ST12	<b>283224</b>	<b>283265</b>
H1212 <sup>21</sup>	ST33	<b>283208</b>	<b>283250</b>
H1213 <sup>21</sup>	ST33	<b>298471</b>	<b>298525</b>
H1250	ST36	<b>283206</b>	<b>283248</b>
H1251	ST19	<b>283216</b>	<b>283258</b>
H1253	ST19	<b>298495</b>	<b>298549</b>
H1253	ST19	<b>505517</b>	<b>507405</b>
H1277	ST9	<b>283200</b>	<b>283242</b>
H1312	ST10	<b>298471</b>	<b>298525</b>
H1313	ST10	<b>298486</b>	<b>298540</b>
H1318	ST10	<b>283211</b>	<b>283253</b>
H1330	ST10	<b>283215</b>	<b>283257</b>
H1334	ST9	<b>283200</b>	<b>283242</b>
H1344	ST32	<b>283216</b>	<b>283258</b>
H1345	ST32	<b>298486</b>	<b>298540</b>
H1346	ST32	<b>298495</b>	<b>298549</b>
H1387	ST10	<b>298479</b>	<b>298533</b>
H1399	ST10	<b>298481</b>	<b>298535</b>
H1400 <sup>21</sup>	ST36	<b>283197</b>	<b>283239</b>
H1401	ST22	<b>298477</b>	<b>298531</b>
H1424	ST22	<b>283206</b>	<b>283248</b>
H1444	ST9	<b>283275</b>	<b>283292</b>
H1486	ST36	<b>298475</b>	<b>298529</b>
H1487	ST22	<b>283199</b>	<b>283241</b>
H1444 <sup>21</sup>	ST9	<b>283275</b>	<b>283292</b>
H1511	ST15	<b>283192</b>	<b>283234</b>
H1582	ST15	<b>283276</b>	<b>283293</b>
H1615	ST9	<b>283216</b>	<b>283258</b>
H1636	ST12	<b>283212</b>	<b>283254</b>
H1714	ST19	<b>505516</b>	<b>507403</b>
H1733	ST9	<b>283191</b>	<b>283233</b>
H2033	ST10	<b>283210</b>	<b>283252</b>

## samolepiace krytky

## Priradenie k dekorom Egger

dekor Egger	štruktúra	priemer 13 mm	priemer 20 mm
H3006 <sup>2)</sup>	ST22	<b>283279</b>	<b>283296</b>
H3012	ST22	<b>283200</b>	<b>283242</b>
H3048 <sup>2)</sup>	ST10	<b>298482</b>	<b>298536</b>
H3058	ST22	<b>298497</b>	<b>298551</b>
H3080 <sup>2)</sup>	ST15	<b>283193</b>	<b>283235</b>
H3090	ST22	<b>298487</b>	<b>298541</b>
H3113 <sup>2)</sup>	ST15	<b>283213</b>	<b>283255</b>
H3131	ST12	<b>298483</b>	<b>298537</b>
H3133	ST12	<b>298475</b>	<b>298529</b>
H3146	ST19	<b>298481</b>	<b>298535</b>
H3154	ST36	<b>283197</b>	<b>283239</b>
H3156	ST12	<b>283208</b>	<b>283250</b>
H3157	ST12	<b>283200</b>	<b>283242</b>
H3170	ST12	<b>283207</b>	<b>283249</b>
H3176	ST37	<b>283215</b>	<b>283257</b>
H3178	ST37	<b>298495</b>	<b>298549</b>
H3190	ST19	<b>298495</b>	<b>298549</b>
H3192	ST19	<b>298497</b>	<b>298551</b>
H3303	ST10	<b>283202</b>	<b>283244</b>
H3309	ST28	<b>283207</b>	<b>283249</b>
H3325	ST28	<b>283197</b>	<b>283239</b>
H3326	ST28	<b>298482</b>	<b>298536</b>
H3330	ST36	<b>283211</b>	<b>283253</b>
H3331	ST10	<b>283207</b>	<b>283249</b>
H3395	ST12	<b>283202</b>	<b>283244</b>
H3398	ST12	<b>283199</b>	<b>283241</b>
H3408	ST38	<b>298482</b>	<b>298536</b>
H3430	ST22	<b>298473</b>	<b>298527</b>
H3433	ST22	<b>283206</b>	<b>283248</b>
H3450	ST22	<b>298473</b>	<b>298527</b>
H3451	ST22	<b>283200</b>	<b>283242</b>
H3453	ST22	<b>298495</b>	<b>298549</b>
H3453	ST22	<b>505517</b>	<b>507405</b>
H3700	ST10	<b>283207</b>	<b>283249</b>
H3702	ST10	<b>283204</b>	<b>283246</b>
H3710	ST12	<b>298482</b>	<b>298536</b>
H3710	ST12	<b>505516</b>	<b>507403</b>
H3730	ST10	<b>283211</b>	<b>283253</b>
H3732 <sup>2)</sup>	ST10	<b>298474</b>	<b>298528</b>
H3734	ST9	<b>283210</b>	<b>283252</b>
H3734	ST9	<b>505516</b>	<b>507403</b>
H3840	ST9	<b>283282</b>	<b>283299</b>
H3860	ST9	<b>298473</b>	<b>298527</b>

<sup>2)</sup> výbehový dekor

## Priradenie k dekorom Kronospan

dekor Kronospan	priemer 13 mm	priemer 20 mm	dekor Kronospan	priemer 13 mm	priemer 20 mm
101	<b>283273</b>	<b>283290</b>	8509	<b>298495</b>	<b>298549</b>
110	<b>283218</b>	<b>283260</b>	8547	<b>298471</b>	<b>298525</b>
112	<b>283225</b>	<b>283266</b>	8548	<b>283289</b>	<b>283306</b>
134	<b>283222</b>	<b>283263</b>	8622	<b>283275</b>	<b>283292</b>
162	<b>505515</b>	<b>507399</b>	8656	<b>298497</b>	<b>298551</b>
164	<b>505514</b>	<b>507396</b>	8681	<b>298446</b>	<b>298499</b>
190	<b>283277</b>	<b>283294</b>	8685	<b>283218</b>	<b>283260</b>
190	<b>283277</b>	<b>283294</b>	8685	<b>283218</b>	<b>283260</b>
190	<b>283230</b>	<b>283270</b>	8921	<b>283200</b>	<b>283242</b>
191	<b>304816</b>	<b>304829</b>	8953	<b>505516</b>	<b>507403</b>
197	<b>283281</b>	<b>283232</b>	8995	<b>283211</b>	<b>283253</b>
375	<b>283275</b>	<b>283292</b>	9455	<b>283214</b>	<b>283256</b>
381	<b>283194</b>	<b>283236</b>	9551	<b>298461</b>	<b>298514</b>
514	<b>283220</b>	<b>283262</b>	9614	<b>283202</b>	<b>283244</b>
514	<b>283219</b>	<b>283261</b>	9614	<b>283286</b>	<b>283303</b>
515	<b>283219</b>	<b>283261</b>	9763	<b>283229</b>	<b>283269</b>
522	<b>283219</b>	<b>283261</b>	K001	<b>283203</b>	<b>283245</b>
540	<b>283225</b>	<b>283266</b>	K002	<b>298487</b>	<b>298541</b>
729	<b>283197</b>	<b>283239</b>	K004	<b>283205</b>	<b>283247</b>
854	<b>283204</b>	<b>283246</b>	K005	<b>298487</b>	<b>298541</b>
859	<b>283281</b>	<b>283298</b>	K006	<b>298483</b>	<b>298537</b>
861	<b>283225</b>	<b>283266</b>	K007	<b>298475</b>	<b>298529</b>
1700	<b>283225</b>	<b>283266</b>	K008	<b>283216</b>	<b>283258</b>
1715	<b>283282</b>	<b>283299</b>	K011	<b>298471</b>	<b>298525</b>
1912	<b>283284</b>	<b>283301</b>	K014	<b>283216</b>	<b>283258</b>
3025	<b>298483</b>	<b>298537</b>	K018	<b>283208</b>	<b>283250</b>
4299	<b>304819</b>	<b>304832</b>	K019	<b>298487</b>	<b>298541</b>
5194	<b>298475</b>	<b>298529</b>	K020	<b>283197</b>	<b>283239</b>
5501	<b>283216</b>	<b>283258</b>	K020	<b>505516</b>	<b>507403</b>
5527	<b>283216</b>	<b>283258</b>			
5529	<b>298471</b>	<b>298525</b>			
5981	<b>298449</b>	<b>298502</b>			
5982	<b>298449</b>	<b>298502</b>			
6299	<b>283287</b>	<b>283304</b>			
7031	<b>283273</b>	<b>283290</b>			
7045	<b>298449</b>	<b>298502</b>			
7045	<b>298449</b>	<b>298502</b>			
7113	<b>283223</b>	<b>283264</b>			
7184	<b>304819</b>	<b>304832</b>			
7648	<b>298497</b>	<b>298551</b>			
8100	<b>283218</b>	<b>283260</b>			
8431	<b>283208</b>	<b>283250</b>			
8508	<b>298478</b>	<b>298532</b>			



Priradenie k dekorom je len približné a môže sa hodiť len k určitej časti povrchu. Vhodnosť krytky k danému dekoru sa nedá garantovať.

- objednávkové položky je nutné objednať v celom balení 100 (60) hárkov (13 mm - 2000 ks, 20 mm - 900 ks)



# samolepiace krytky

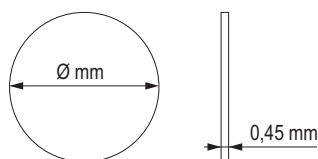
## Priradenie k dekorom Kronospan

dekor Kronospan	priemer 13 mm	priemer 20 mm	dekor Kronospan	priemer 13 mm	priemer 20 mm	dekor Kronospan	priemer 13 mm	priemer 20 mm
K021	<b>283211</b>	<b>283253</b>	K088	<b>298477</b>	<b>298531</b>	K355	<b>298493</b>	<b>298547</b>
K022	<b>298487</b>	<b>298541</b>	K089	<b>298487</b>	<b>298541</b>	K356	<b>283208</b>	<b>283250</b>
K078	<b>283199</b>	<b>283241</b>	K090	<b>298482</b>	<b>298536</b>	K358	<b>283211</b>	<b>283253</b>
K079	<b>298481</b>	<b>298535</b>	K096	<b>304825</b>	<b>304837</b>	K359	<b>283210</b>	<b>283252</b>
K080	<b>283203</b>	<b>283245</b>	K100	<b>298460</b>	<b>298513</b>	K360	<b>298483</b>	<b>298537</b>
K081	<b>298471</b>	<b>298525</b>	K105	<b>298475</b>	<b>298529</b>	K361	<b>298483</b>	<b>298537</b>
K082	<b>298482</b>	<b>298536</b>	K107	<b>298487</b>	<b>298541</b>	K362	<b>298479</b>	<b>298533</b>
K083	<b>298477</b>	<b>298531</b>	K349	<b>298494</b>	<b>298548</b>	K363	<b>283211</b>	<b>283253</b>
K085	<b>298471</b>	<b>298525</b>	K350	<b>304818</b>	<b>304831</b>	K364	<b>298479</b>	<b>298533</b>
K086	<b>283211</b>	<b>283253</b>	K352	<b>298493</b>	<b>298547</b>	K365	<b>283199</b>	<b>283241</b>
K087	<b>283208</b>	<b>283250</b>	K354	<b>298474</b>	<b>298528</b>	K366	<b>304821</b>	<b>304833</b>

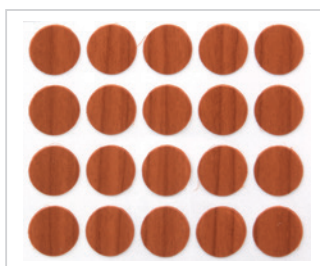


Priradenie k dekorom je len približné a môže sa hodiť len k určitej časti povrchu. Vhodnosť krytky k danému dekoru sa nedá garantovať.

- objednávkové položky je nutné objednať v celom balení 100 (60) hárkov (13 mm – 2000 ks, 20 mm – 900 ks)



- balenie – Ø 13 mm, arch 20 ks  
– Ø 20 mm, arch 15 ks
- objednávkové položky je nutné objednať v celom balení 100 (60) hárkov (13 mm – 2000 ks, 20 mm – 900 ks)



balenie Ø 13 mm = 20 ks



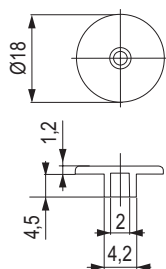
balenie Ø 20 mm = 15 ks

## plastové krytky

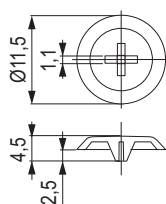
farba	vhodné k dekoru	konfirmát	skrutka	excenter
biela	biela 101	<b>KR001</b>	<b>KR021</b>	<b>359637</b>
běžová	breza 1715, H1733, 375, H1521	<b>KR002</b>	<b>KR022</b>	<b>359641</b>
borovica	borovica 353	<b>KR003</b>	<b>KR023</b>	x
breza modrá	modrá capri 121, breza modrá	<b>KR004</b>	x	x
javor sivý	sivá 881, 1700, platina 859, javor sivý	<b>KR006</b>	<b>KR026</b>	x
buk D	buk, 1796, 381, 757	<b>KR007</b>	<b>KR027</b>	x
buk	1783, dub 740	<b>KR008</b>	<b>KR028</b>	x
buk tirolský svetlý	H1518, H1582, H1887, H1932, H1954	<b>101313</b>	<b>101362</b>	x
jelša	637	<b>KR009</b>	<b>KR029</b>	x
calvados hnedočervený	calvados 1792, H 1951, čerešňa 9345	<b>KR010</b>	<b>KR030</b>	x
rustik suk	orech 729, rustikal suk	<b>KR011</b>	<b>KR031</b>	x
čerešňa	čerešňa 344	<b>KR012</b>	<b>KR032</b>	<b>359643</b>
mahagón	mahagón 775	<b>KR013</b>	x	x
palisander	wenge 854, orech 8953	<b>KR014</b>	x	<b>359638</b>
čierna	čierna 190	<b>KR015</b>	<b>KR035</b>	<b>359639</b>
dub morený 35706		<b>101321</b>	<b>101371</b>	x
dub natural	H1348, H1344, H3382, H1334, 8431	<b>101323</b>	<b>101373</b>	x
dub svetlý	H3400, H3386	<b>101325</b>	<b>101375</b>	x
jabloň	H1954	<b>101330</b>	<b>101380</b>	x
orech morený	729, H1709, H3734	<b>101340</b>	<b>101391</b>	x
hliník	F509, 881	<b>101355</b>	<b>101406</b>	x
antracit	odtöne antracitu	x	x	<b>359642</b>
sonoma	sonoma	x	x	<b>359644</b>

- priradenie k dekorom je orientačné, farba krytky excentra nezodpovedá 100 % farbe ostatných krytiel

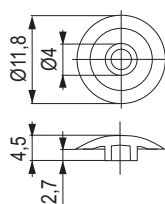
krytka excentra



krytka skrutky



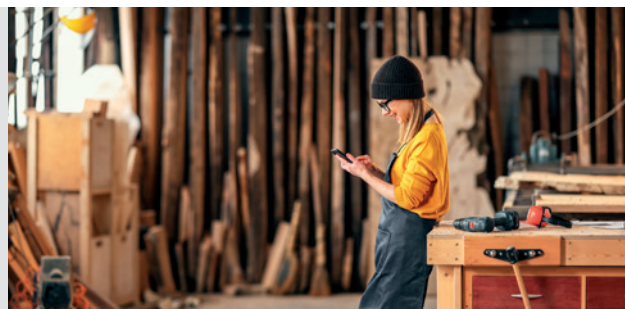
krytka konfirmátu



10

## Zjednodušte si prácu

- Nie je potrebné špeciálne náradie na inštaláciu lameliek.
- Cenovo výhodné.
- Variant pre všetky druhy drevin alebo materiálov na báze dreva.
- Nielen zásuvné, ale aj navrhávacie spoje.
- Jednoduchá inštalácia pripravených dielov na montáži – v podstate bez náradia.



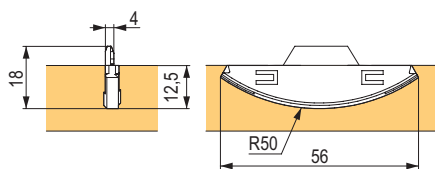
## Plastový zásuvný spoj



YouTube



kód	popis
<b>463414</b>	K053 SUNNY zásuvný spoj (plast)



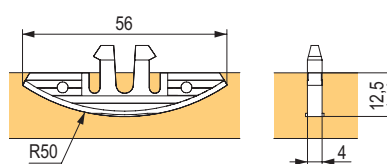
## Plastový kompaktný spoj



YouTube



kód	popis
<b>463416</b>	K058 FAST kontaktný spoj (plast)



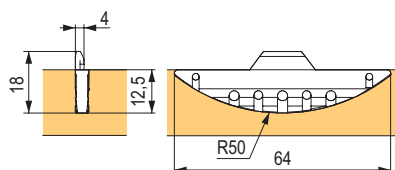
## Plastový zásuvný spoj



YouTube



kód	popis
<b>463415</b>	K023 CHAMP zásuvný spoj (plast)



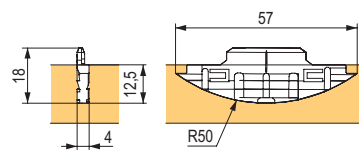
## Kovový zásuvný spoj



YouTube



kód	popis
<b>463417</b>	K026 METAL zásuvný spoj (1 pár lamelka, 2× skrutka 3×13, 2× skrutka 3×25)



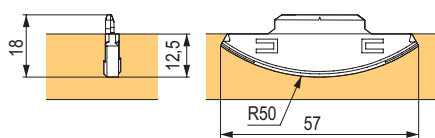
## Kovový zásuvný spoj



YouTube



kód	popis
<b>463413</b>	K049 SILVER zásuvný spoj (zliatina hliníka a zinku)



## Hrče



kód	priemer / hrúbka (mm)	materiál	balenie (ks)
<b>175624</b>	10 / 7	smrek	500
<b>01430</b>	15 / 7	smrek	1000
<b>01432</b>	20 / 7	smrek	
<b>01434</b>	25 / 7	smrek	500
<b>01436</b>	30 / 7	smrek	
<b>01437</b>	35 / 7	smrek	250
<b>101495</b>	35 / 7	borovica	500

# kolíky, lamelky, vyspravovací materiál

## Kolíky spojovacie kalibrované – breza



bez lepidla



s lepidlom

kód	rozmer (mm)	balenie (ks)
<b>340719</b>	8 × 35	8 650
<b>344255</b>	8 × 35 s lepidlom	
<b>362946</b>	8 × 40	7 600
<b>395167</b>	8 × 35	1 000
<b>396181</b>	8 × 35 s lepidlom	
<b>396182</b>	8 × 40	

- oba typy kolíkov sú vhodné na bežné kolíkovanie, rovnako aj na **automatické kolíkovачky**
- kolíky sú elektronicky testované na geometriu, omnoho menšia pravdepodobnosť defektného kusu
- verzia s lepidlom je vhodný najmä pre automaty so vstrekom lepidla – odpadne čistenie trysiek po použití, voda na rozdiel od lepidla nezaschne, prípadne neznečistí povrch dosky



Pri použití kolíkov s lepidlom stačí do otvoru vstreknúť vodu (1/3 až 1/2 hĺbky), objem vody cca 0,2 až 0,4 cm<sup>3</sup> do každého otvoru. Lepidlo, ktoré je na kolíku, sa aktivuje a začne lepiť. Plné vytvrdenie lepidla je do 24 hodín.

## Označovač na kolíky



kód	rozmer (mm)
<b>11539</b>	8

## Tyčovina na kolíky – buk



kód	rozmer (mm)
<b>01424</b>	6 × 1 000
<b>01457</b>	8 × 1 000
<b>01415</b>	10 × 1 000
<b>01418</b>	12 × 1 000
<b>100377</b>	16 × 1 000

## Lodičky – vyspravovacie



kód	rozmer (mm)	materiál	balenie (ks)
<b>01420</b>	68 × 13 × 8	smrek	500

## Kolíky spojovacie drevené – buk



kód	rozmer (mm)	ks / kg
<b>01449</b>	6 × 35	1 500
<b>01407</b>	8 × 30	950
<b>01413</b>	8 × 35	845
<b>01414</b>	8 × 40	770
<b>01406</b>	8 × 50	640
<b>01448</b>	8 × 60	560
<b>01422</b>	10 × 40	500

- balenie 1 kg
- ryhované
- počet kusov sa môže líšiť ± 7 %

## Lamelky Kaiser



kód	veľkosť	rozmer (mm)	hrúbka (mm)	balenie (ks)	drevina
<b>100964</b>	0	45 × 15	4	1 000	buk
<b>82907</b>	10	53 × 19			
<b>82908</b>	20	56 × 23			

## Bukové lamelky



kód	veľkosť	rozmer (mm)	hrúbka (mm)	balenie (ks)
<b>278089</b>	10	53 × 18	3,75–3,9	1 000
<b>227021</b>	20	56 × 23		

## Záslepky – viečka s čapom



kód	priemer otvoru (mm)	vonkajší priemer (mm)	výška (mm)	materiál	balenie (ks)
<b>101485</b>	10	14	9	buk	100
<b>101472</b>	15	19	10	smrek	
<b>101477</b>				borovica	
<b>101482</b>				buk	

# KLICK plastový spoj a skrytý samosvorný korpusový spoj

## Spojovací systém KLICK

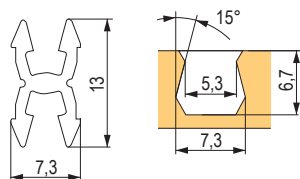
- Plastový spoj.
- Jednoduchý spoj.
- Systém KLICK umožňuje jednoduchú inštaláciu ozdobných prvkov prípadne prepojenie dvoch dielcov v nenamáhanom spoji.



### KLICK plastový spoj



YouTube



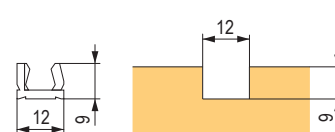
kód

popis

459397

K045 KLICK plastový spoj

### KLICK plastový spoj



kód

popis

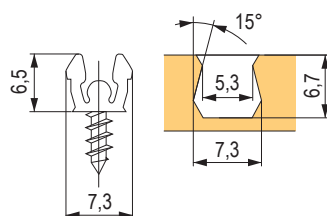
459400

K060 KLICK pre plastový hranový spoj

### KLICK plastový spoj



YouTube



kód

popis

459399

K048 sKLICK plastový spoj + skrutka

### Príslušenstvo



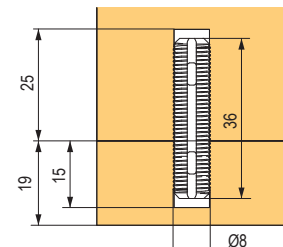
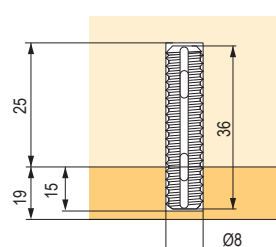
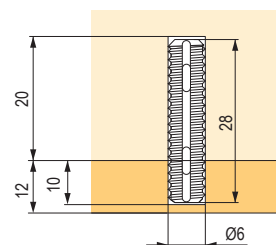
kód

popis

459401

K046 / F TCT fréza, rybinové drážky 8 mm

### Plastový kôš



kód

popis

487125

6 × 28 mm

459402

8 × 36 mm

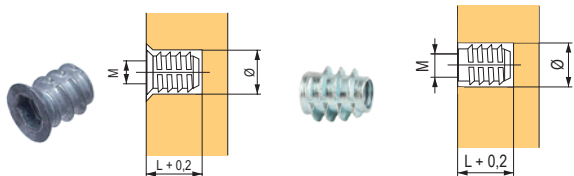
459403

8 × 50 mm

- odporúčané lepidlo kód 459410

## závrtné a narážacie matice

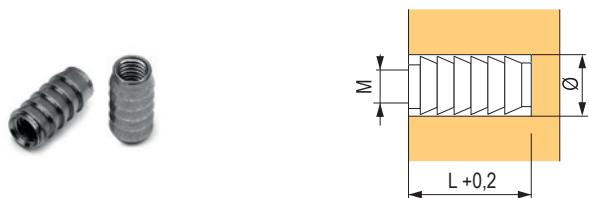
## Matice závrtné



kód	vnútorný závit	typ	priemer diery (mm)	dĺžka L (mm)
<b>351869</b>	M6	s golierom	8	10
<b>15021</b>				13
<b>283069</b>				17
<b>292628</b>				20
<b>15022</b>	M8		10	15
<b>351871</b>				20
<b>351870</b>	M10		12	18
<b>95398</b>	M6	bez goliera	8,5	13
<b>229901</b>	M8			10

- materiál - oceľ (zink žltý)
- materiál - zinková zliatina

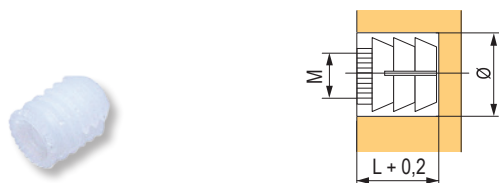
## Rozperka narážacia



kód	vnútorný závit	priemer diery (mm)	dĺžka (mm)
<b>15030</b>	M6	8,5	15,5

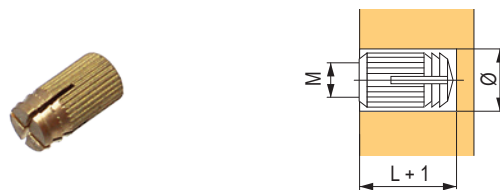
- materiál - oceľ pozinkovaná

## Rozperky narážacie plastové



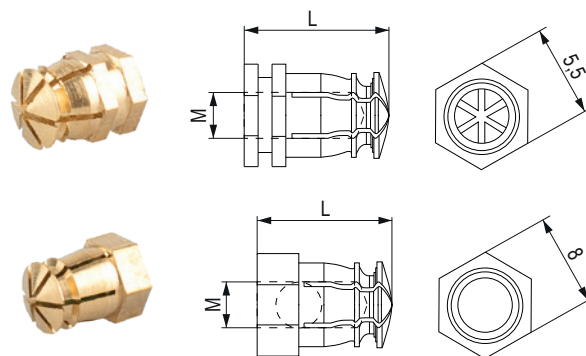
kód	názov	vnútorný závit	priemer diery (mm)	dĺžka L (mm)
<b>15018</b>	BU11	M4	8	11,5
<b>97129</b>	BU61	M6		

## Rozperné narážacie kolíky



kód	názov	vnútorný závit	priemer diery (mm)	dĺžka L (mm)
<b>15025</b>	BU08	M4	5,2	10

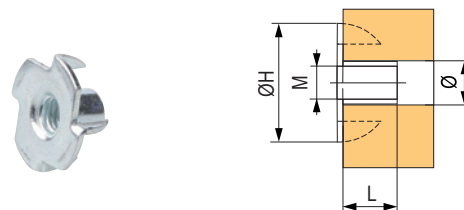
## Rozperné narážacie kolíky



kód	názov	vnútorný závit	dĺžka L (mm)	typ
<b>351864</b>	BU33	M4	7,5	bez guľôčky
<b>15023</b>	BU12	M4	12	s guľôčkou
<b>544497</b>	BU39	M6	9	s guľôčkou

- Závitová rozperka BU39 s vnútorným závitom M6 a vodiacou guľôčkou je určená na rýchle a spoľahlivé kotvenie v nábytkárstve a stolárskej výrobe.
- Vyrobená z mosadze, vhodná na použitie v drevotrieskových doskách, MDF aj masive.

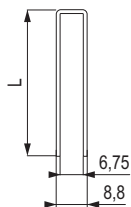
## Matica narážacia



kód	vnútorný závit	priemer diery (mm)	dĺžka L (mm)	priemer H (mm)
<b>101518</b>	M6	8	9	19
<b>101519</b>	M8	10	11	22
<b>101521</b>	M10	11	12	25

# priemyselné spony

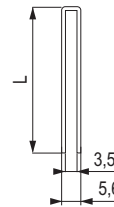
## Typ 352/92



kód	dĺžka L (mm)	balenie (ks)
<b>260099</b>	18	6 000
<b>265864</b>	20	5 200
<b>162313</b>	25	4 000

- kvalitné spony vhodné pre väčšinu používaných sponkovačiek
- na upevňovanie chrbtov korpusov a pod.
- kompatibilné so systémami 92 (Akes, Atro, Bea, Bostitch, Haubold, Josef Kihlberg, Nikema, Omer, Senco, Schneider a systém H – Holz-Her, Prebena)
- rozmer valcovania 1,05 × 1,28 mm
- rozmer vnútorný/vonkajší: 6,75/8,8 mm
- pozinkované

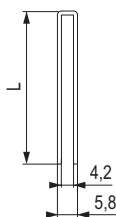
## Typ 364/90



kód	dĺžka L (mm)	balenie (ks)
<b>283362</b>	20	3 600
<b>162314</b>	25	6 000
<b>283363</b>	30	4 800

- kvalitné spony vhodné na upevňovanie chrbtov korpusov a pod.
- kompatibilné so systémami 90 (Akes, Atro, Bea, Bostitch, Haubold, Fasco, Josef Kihlberg, Nikema, Omer, Schneider, Tackwise, Würth), Prebena E, K, Senco L, Holtzer G
- rozmer valcovania 1,05 × 1,27 mm
- rozmer vnútorný/vonkajší: 3,5/5,6 mm
- pozinkované

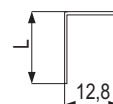
## Typ 343/99



kód	dĺžka L (mm)	balenie (ks)
<b>228912</b>	18	4 200
<b>228913</b>	20	7 200
<b>228914</b>	23	3 200
<b>228930</b>	25	6 000

- kompatibilný so systémami: BeA 99, Prebena ES, Bosch 55, Novus C, Rapid 14 – 606, Tacwise 91
- rozmer valcovania 0,78 × 1,13 mm
- rozmer vnútorný/vonkajší: 4,2/5,8 mm
- pozinkované

## Typ 338

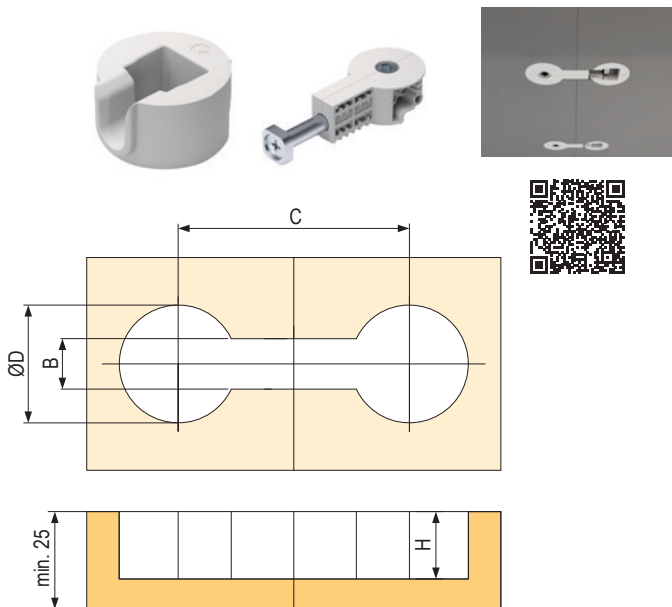


kód	dĺžka L (mm)	balenie (ks)
<b>351784</b>	10	31 360
<b>351785</b>	12	25 480
<b>351786</b>	14	23 520
<b>351787</b>	16	19 600

- kompatibilný so systémami BeA 80 a 380
- čalúnické spony, sponky pre ručné, mechanické, elektrické a pneumatické sponkovačky
- vonkajší rozmer 12,8 mm
- sila drôtu 0,87 mm
- použitie: čalúnické práce, dekoračné práce, montáž fólií, tesárske práce

# spájanie pracovných dosiek

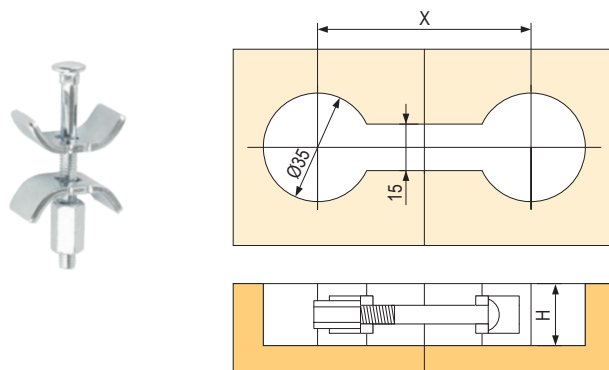
## Quick Tech pre bežné hrúbky



kód	rozstup vrtania C (mm)	priemer vrtania D (mm)	hĺbka otvoru H (mm)	šírka drážky B (mm)
<b>396183</b>	52	30	21	14
<b>396184</b>	150	30	21	14
<b>507036</b>	64	35	21	15
<b>507037</b>	100	35	21	15
<b>507038</b>	150	35	21	15

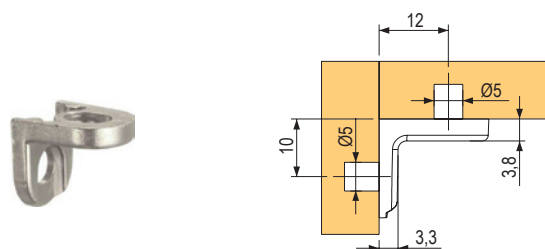
- efektívne spájanie pracovných dosiek a panelov
- jednoduchá a rýchla inštalácia, pevné spojenie
- pre inbusový kľúč S6, možnosť použiť aj aku skrutkovač

## Celokovové skrutky pre bežné hrúbky



kód	rozstup vrtania X (mm)	hĺbka otvoru H (mm)
<b>15600</b>	65	20
<b>15602</b>	120	20
<b>15605</b>	150	20

## Pull IN



kód	povrch
<b>283321</b>	nikel
<b>507042</b>	čierny nikel

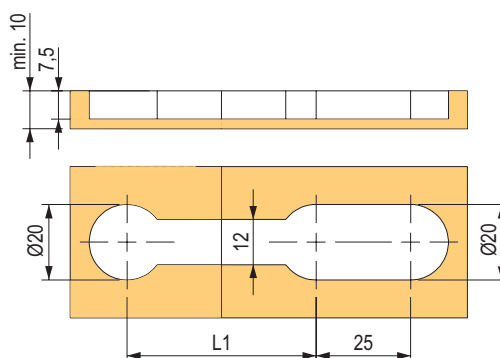
- vysoká pevnosť
- špeciálny tvar zahĺbenia spôsobí pritiahnutie spájaných dielov navzájom k sebe
- vhodná skrutka – euroskrutka so zápustnou hlavou

## Skrutky pre tenké a kompaktné pracovné dosky



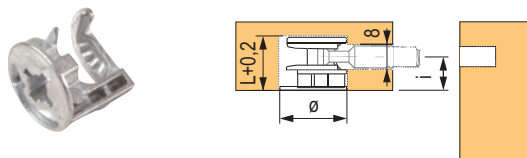
kód	rozstup vrtania L1 (mm)
<b>459398</b>	50
<b>549450</b>	100

- nástroj na uťahovanie kľúčom s guľovou hlavou 469488



# excentrické spojovacie kovanie

## Excenter spojovacieho kovania



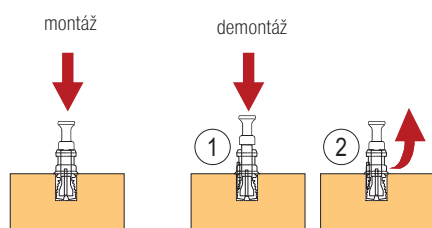
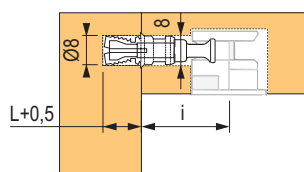
kód	hrúbka dosky (mm)	priemer (mm)	dĺžka L (mm)	rozmer i (mm)	farba
<b>229902</b>	15 / 16	15	12	7,75	zinok
<b>229903</b>	18 / 20	15	13,5	9,3	zinok

## Tiahlo excentra Quick



kód	rozstup i (mm)	priemer vrtania D (mm)	hĺbka diery L (mm)
<b>92794</b>	24	8	11
<b>157847</b>	34	8	11

- tiahlo pre rýchlejšiu montáž, odolné proti vibráciám
- o 30 % vyššia pevnosť spoja
- vysoká tolerancia umiestnenia otvoru excentra ( $\pm 0,5$  mm)
- možnosť predinštalácie už pri výrobe
- časová úspora pri montáži – bez skrutkovania
- rovnaký priemer otvoru ako na kolíky – nie je potrebné meniť vŕtací nástroj

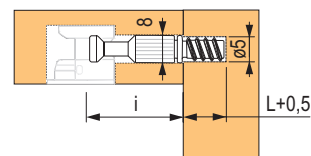


## Tiahlo excentra – typ TE

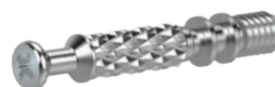


kód	rozstup i (mm)	priemer vrtania (mm)	dĺžka závitú L (mm)
<b>92796</b>	24	5	9,5
<b>15020</b>	34	5	11

- s eurozávitom

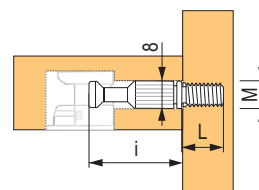


## Tiahlo excentra M6



kód	rozstup i (mm)	závit	dĺžka závitú L (mm)
<b>352557</b>	34	M6	8,5

- na použitie do kovových prvkov, prípadne so závrtnými maticami



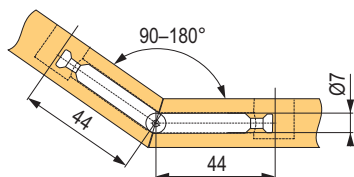
# excentrické spojovacie kovanie

## Tiahlo excentra uhlové



kód	rozstup (mm)	priemer otvoru (mm)
<b>229898</b>	44	7

- pre uhlové spojenie od 90° do 180°

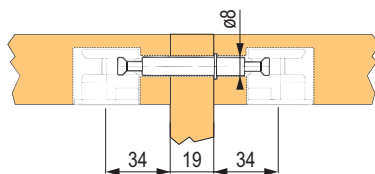


## Tiahlo excentra dvojité



kód	rozstup (mm)	priemer otvoru (mm)
<b>229899</b>	34-19-34	8

- pre medzistenu 19 mm



## Skrutka k valčekovej matici

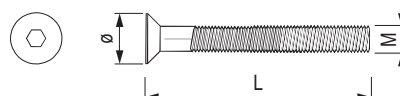


92791



92792

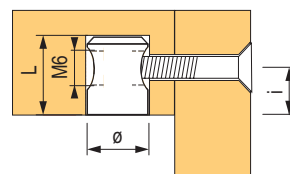
kód	závit	priemer (mm)	dĺžka L (mm)
<b>92791</b>	M6	12	50
<b>92792</b>	M6	12	60



## Matica valčeková BA02



kód	vnútorný závit	priemer (mm)	dĺžka L (mm)	rozmer i (mm)
<b>92793</b>	M6	10	14	9

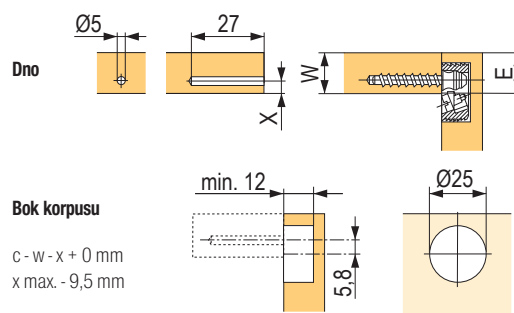


## Spojovacie kovanie



kód	kód Blum	farba
<b>13716</b>	42.0700.01	biela
<b>13715</b>	42.0700.01	hnedá

- spojovacie kovanie na korpus so spojovacou skrutkou
- plastové púzdro s predmontovaným excentrom zo zinku
- spojovacia skrutka zo zinku liateho pod tlakom



Bok korpusu

c - w - x + 0 mm  
x max. - 9,5 mm

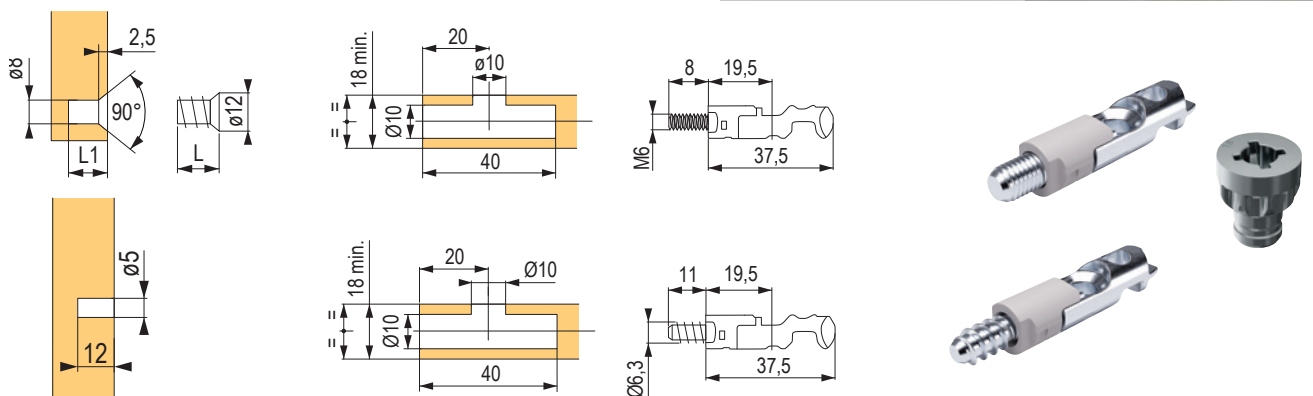
# policové spoje

## Target J10

- spoj pre veľké zaťaženie, s vysokou pevnosťou a jednoduchou montážou
- vhodné rozšíriť drevenými kolíkmi
- vhodné pre sériový aj kusový nábytok
- praktické riešenie pre širokú možnosť uplatnení
- skrutkový spoj zabezpečí pevné spojenie, použitie AKU náradia urýchli montáž
- ľahká predmontáž
- vŕtacia šablóna 359816 pre dosky 16 – 18 mm, 359817 pre bočnice

kód	typ závit	protikus v korpuse	typ
<b>507045</b>	M6	<b>15021</b>	M6 × 13
		<b>283069</b>	M6 × 17
		<b>292628</b>	M6 × 20
<b>507046</b>	eurozávit 11 mm	×	×

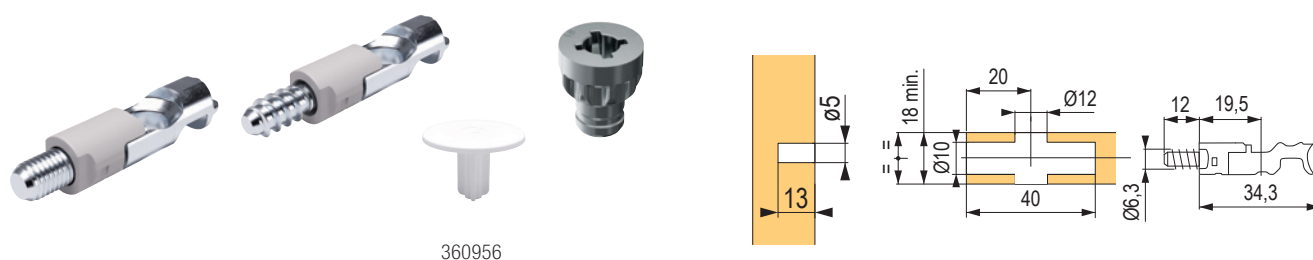
- komplet obsahuje tiahlo aj fixačnú skrutku
- variant so závitom M6 je nutné doplniť vhodným protikusom v korpuse
- vhodná krytka skrutky 360956 – biela farba, priemer 15 mm



## Target J12

kód	typ závit	protikus v korpuse	typ
<b>507048</b>	M6	<b>15021</b>	M6 × 13
		<b>283069</b>	M6 × 17
		<b>292628</b>	M6 × 20
<b>507049</b>	eurozávit 12 mm	×	×

- komplet obsahuje tiahlo aj fixačnú skrutku
- variant so závitom M6 je nutné doplniť vhodným protikusom v korpuse
- krytka skrutky s priemerom 15 mm v bielej farbe 360956



## Kore 15

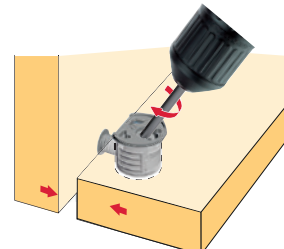
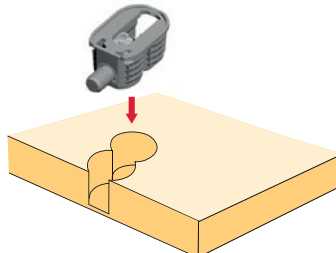
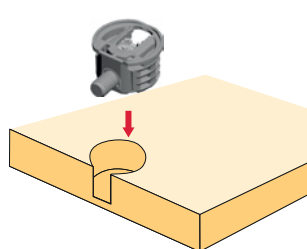
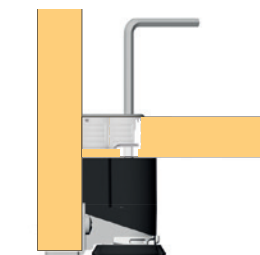
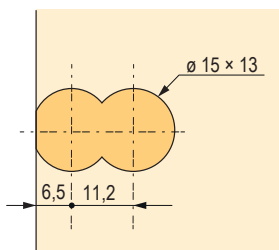
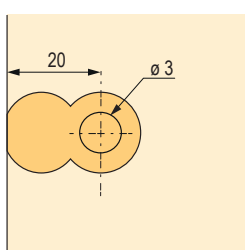
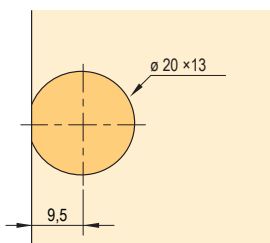
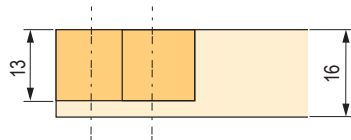
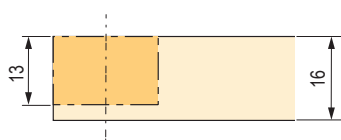
- vhodné pre materiály 16 - 25 mm
- vhodné rozšíriť drevnými kolíkmi
- ľahká predmontáž
- skrutkový spoj zabezpečí pevné spojenie, použitie AKU náradia urýchli montáž



kód	typ závitú	typ	farba
<b>549447</b>	M6 × 8	jednoduchý	biela
<b>549449</b>		dvojitý	
<b>549448</b>	eurozávit 12 mm	jednoduchý	



- dvojitý na kombináciu s nastaviteľnou nožičkou Integrato tech A, G na strane (08.13)
- pre závit M6 je potrebné pridať závitovú maticu 15021 alebo 283069
- dodávané vrátane krytky



# kovanie pre konštrukciu korpusu

## PAD – nerozoberateľný spoj

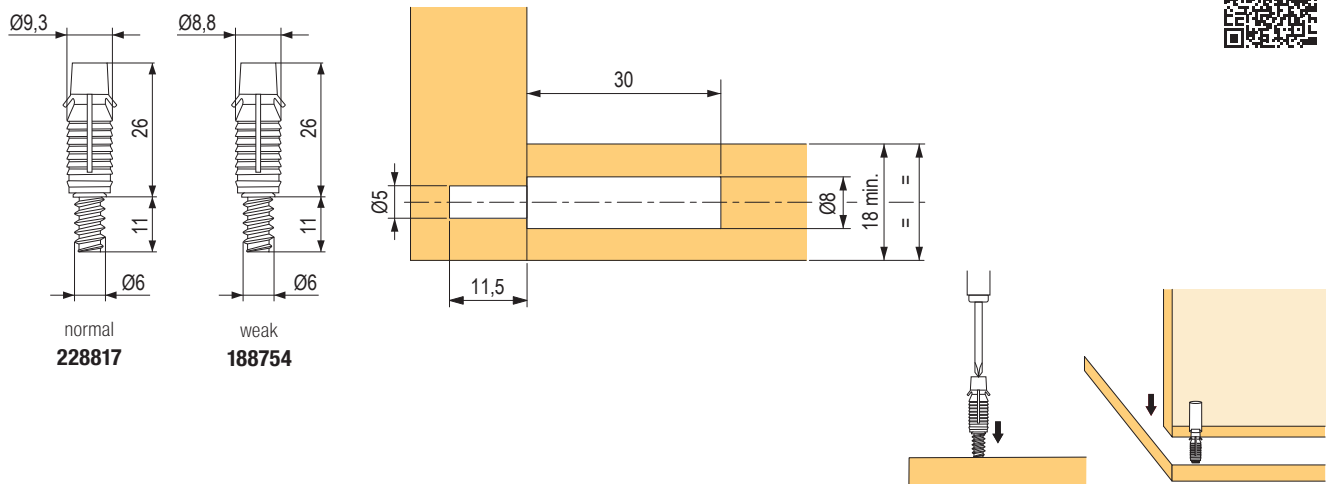


228817

188754

kód	popis
<b>228817</b>	normal - zelený
<b>188754</b>	weak - čierny

- rýchle nerozoberateľné spojenie
- verzia weak - čierny je určená pre materiály s redšou štruktúrou
- odporúčame vyskúšať pred sériovou výrobou
- odporúčame diel zabezpečiť hranou



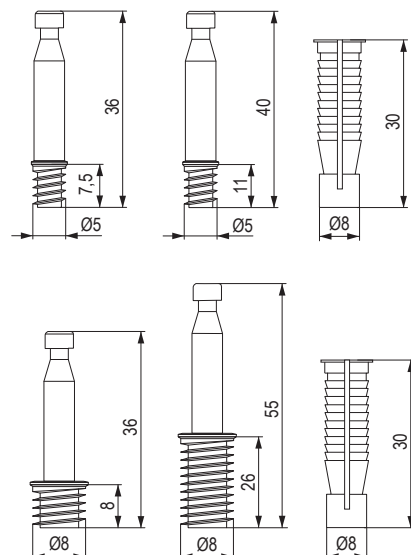
## QUICK-SET



YouTube



kód	popis
<b>459417</b>	Z5058 QUICK-SET 5 mm (spoj rozperka + čap)
<b>459418</b>	Z5057 QUICK-SET 8 mm (spoj rozperka + čap)



# excentrické spojovacie kovanie

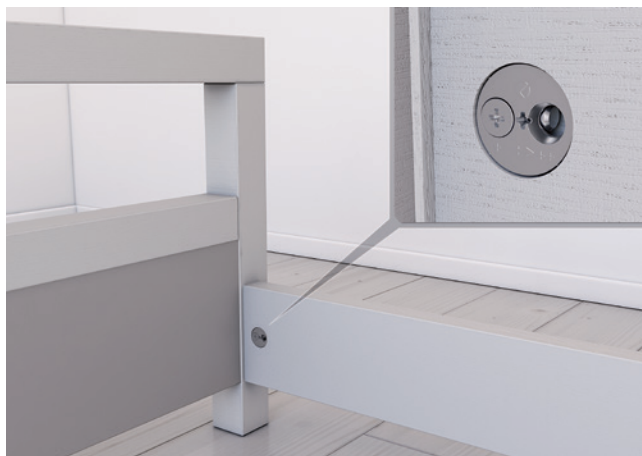
## VIS postel'ový spoj

Súprava obsahuje:



kód	popis
<b>283322</b>	súprava VIS

- na inštaláciu použite priloženú závrtnú maticu M8 alebo priechodnú maticu (pre hrúbku dosky 18 mm)
- tolerancia až 1,2 mm



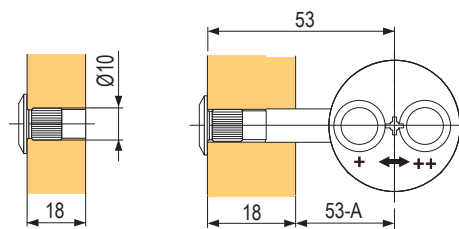
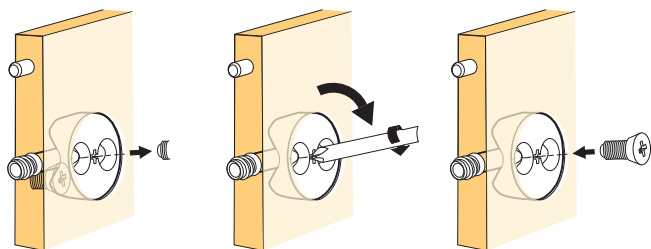
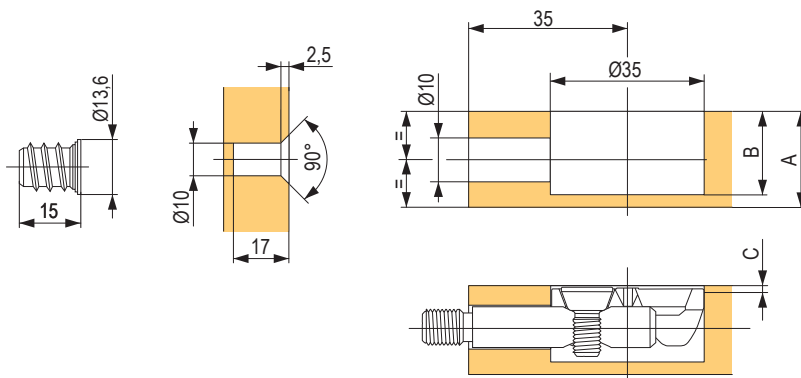
### Súprava obsahuje:

- ťažko
- závrtná matica M8 × 15
- telo VIS
- skrutka s kužeľovou maticou
- priechodná matica na upevnenie k problematickým materiálom
- tolerancia až 1,2 mm
- pre materiály s hrúbkou 19 mm a viac



Pri použití viac kusov nie je nutné postupné dotiahovanie, stačí zaskrutkovať po nasadení na ťažadlá. Konštrukcia umožňuje pevný spoj vďaka dvom rozdielnym pozíciám.

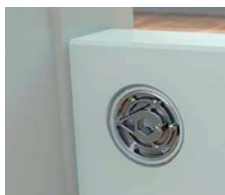
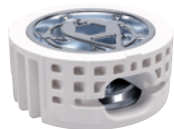
A (mm)	B (mm)	C (mm)
19	16,5	0,3
20	17,5	0,8
22	19	1,8
25	20,5	3,3
30	23	5,8



jednoduché dotiahnutie: otočením zmeniť z + na ++

# excentrické spojovacie kovanie

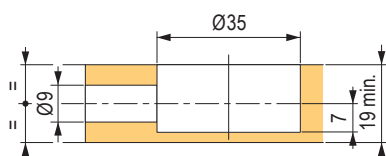
## Spiral Lock



- pre veľmi namáhané spoje
- optimálne rozloženie tlaku
- ochrana proti pretočeniu a povoleniu spoja
- rýchle spojenie, možnosť použiť ako skrutkovač
- min. hrúbka dosky 19 mm

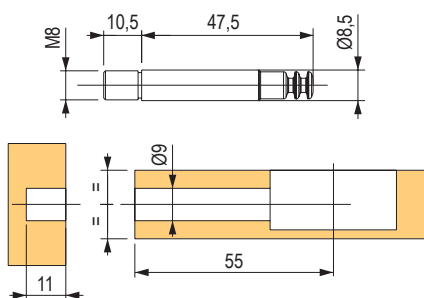


kód	popis
<b>228818</b>	excenter M8/55 mm



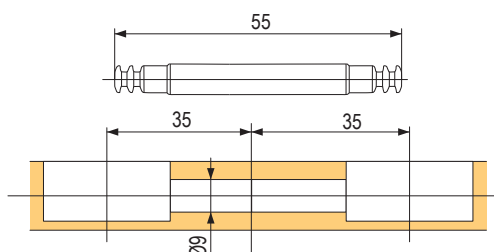
kód	popis
<b>228821</b>	spiral lock tiahlo 55 mm

- tiahlo so závitom M8
- použitie s vhodnou závrtnou maticou M8 (15022)



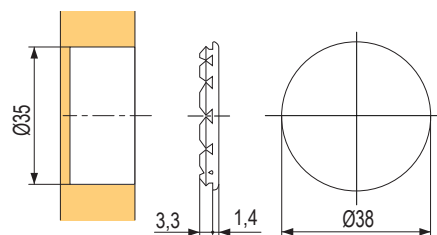
kód	popis
<b>228822</b>	tiahlo obojstranné

- dvojitě tiahlo
- rozstup 2 × 35 mm

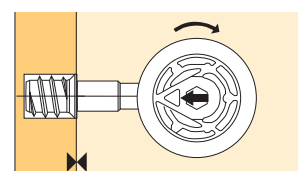
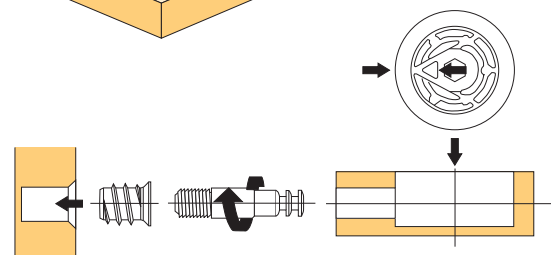
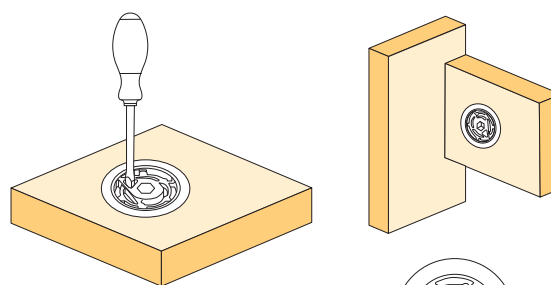
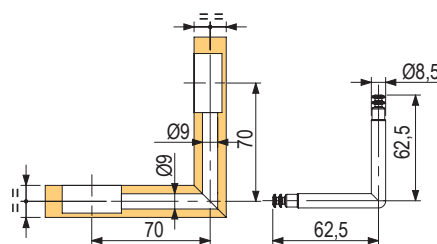


kód	popis
<b>228823</b>	krytka biela

- materiál plast
- priemer 35 (38) mm
- biela farba



kód	popis
<b>288644</b>	tiahlo rohové



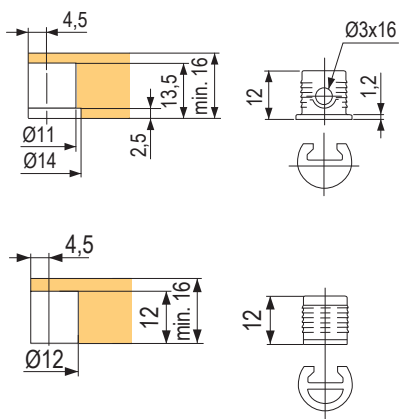
## Maori policová podpera



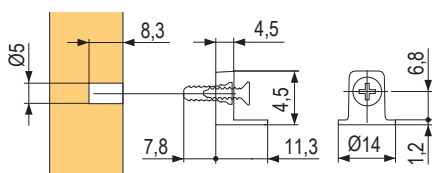
- pevné spojenie dielov, vhodné aj pre vyššie zaťaženie (knižnice, skrine a pod.)
- skladá sa z dvoch dielov – plastový do police a zinkový odliatok skrutkovaný ku korpusu
- policový diel je možné pripevniť skrutkou so zápusťou hlavou 3 × 16
- vrátane rozperky so skrutkou, pre otvor 5 mm
- spĺňa normu EN 14749/05



kód	popis
<b>268928</b>	policový diel pre vložený variant
<b>507052</b>	policový diel pre naložený variant



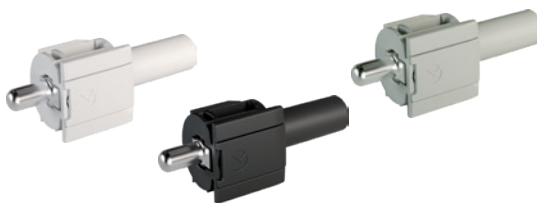
kód	popis
<b>268929</b>	korpusový diel



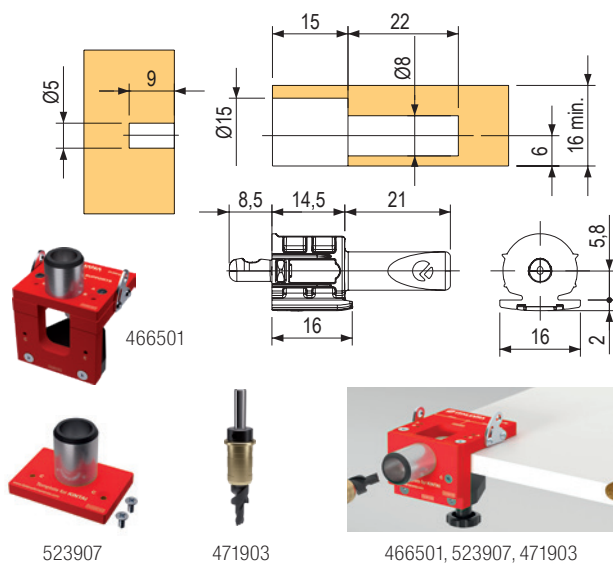
## Kintai policová podpera



- elegantná policová podpera
- jednoduchá a rýchla montáž bez nutnosti použitia náradia
- spoj je opakovane rozoberateľný (pre ľahký transport)
- možnosť ľubovoľnej zmeny pozície polic
- **minimálna hrúbka police 16 mm**
- spĺňa normu EN 16337/2013



kód	farba	balenie
<b>414265</b>	biela	1
<b>414267</b>	sivá	
<b>414269</b>	antracit	
<b>393131</b>	biela	100
<b>393132</b>	sivá	
<b>393133</b>	antracit	

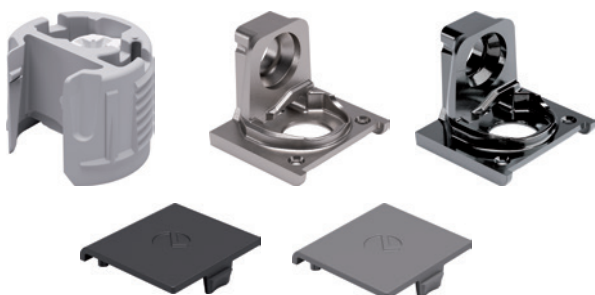
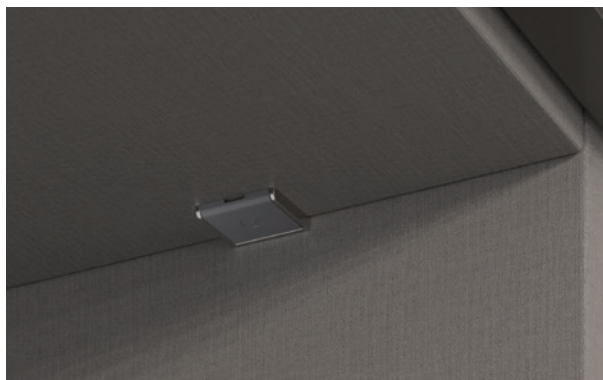


kód	popis
<b>466501</b>	montážna šablóna pre police 15 – 30 mm
<b>523907</b>	montážny prípravok Kintai pre police 15 – 30 mm
<b>471903</b>	vrták s príslušenstvom pre kovanie Kintai

- Kompletná šablóna sa skladá z 466501 a 523907

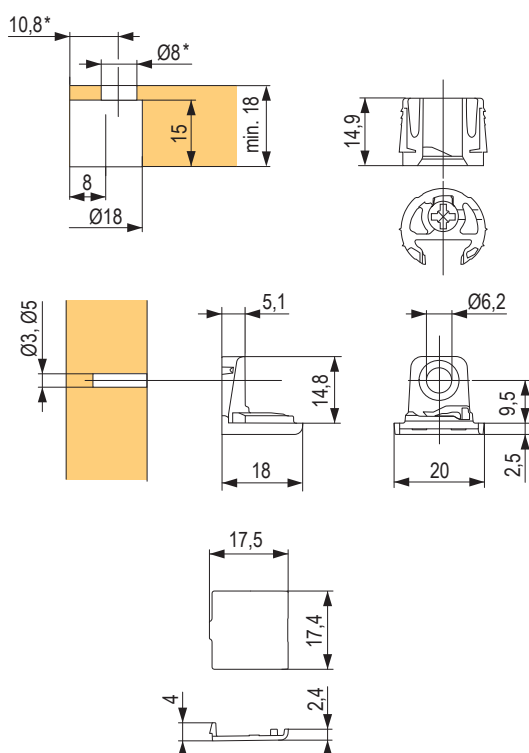
# policové podpery a spoje

## PK2 PRO policová podpera

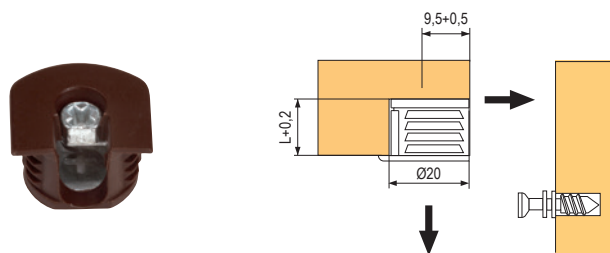


kód	popis
<b>507053</b>	nikel / sivá
<b>507054</b>	čierny nikel / antracit

- pre police min 18 mm
- podpery s vŕtaním zhora
- pevné upevnenie police
- spĺňa normu EN 14749/05



## Excenter policový jednoduchý SE02



kód	farba	hr. dosky (mm)	priemer vŕtania (mm)	hĺbka vŕtania L (mm)	materiál
<b>15005</b>	sivá	18 / 20	20	14	plast
<b>15017</b>	sivá	18 / 20	20	14	plast
<b>15004</b>	čierna	18 / 20	20	14	plast
<b>15000</b>	biela	18 / 20	20	14	plast
<b>405385<sup>1)</sup></b>	strieborná	18 / 20	20	14	zliatina zinku

<sup>1)</sup> K tomuto excentru je potrebné objednať čap pod kódom 407349

## Excenter policový dvojité



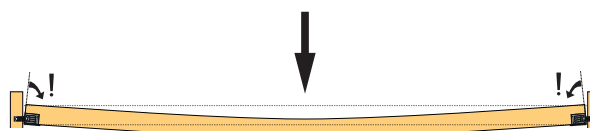
kód	názov	pre hrúbku (mm)	materiál	farba
<b>405386<sup>1)</sup></b>	SE14	min. 18	zliatina zinku	strieborná

<sup>1)</sup> K tomuto excentru je potrebné objednať čap pod kódom 407349

## Čap policového excentra s eurozávitom



kód	priemer vŕtania (mm)	hĺbka vŕtania L (mm)
<b>407349</b>	5	11
<b>15006</b>	5	12



# policové podpery a spoje

## Unico

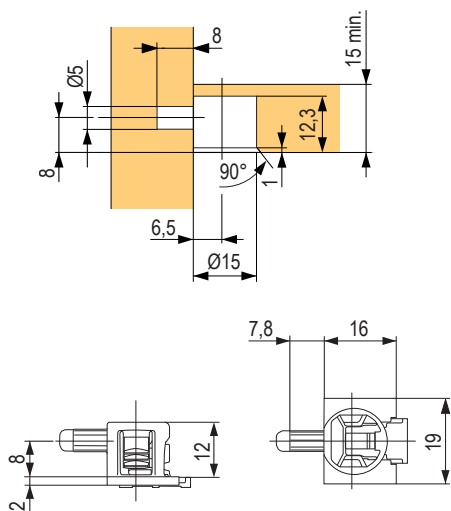


92689

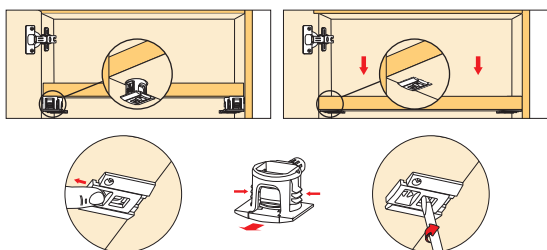
229797

kód	popis	povrch	vnútorný priemer (mm)
<b>92689</b>	tříň	nikel	5
<b>229797</b>	skrutka	nikel	5

- ľahký transport hotového nábytku
- možnosť ľubovoľnej zmeny pozície police
- minimálna hrúbka police 15 mm
- verzia so závitom pre otvor 5 mm
- spevňuje korpusy
- spĺňa normu EN 14749/05



postup



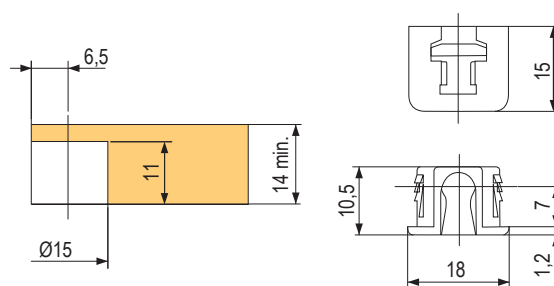
## Flipper

### Policový diel



kód	farba
<b>228825</b>	sivá
<b>228826</b>	biela
<b>288689</b>	transparentná
<b>494785</b>	čierna

- podpery s vŕtaním zhora
- min. hrúbka police 14 mm
- pri použití skrutkovacích tříňov spevňuje konštrukciu
- spĺňa normu EN 14749/05 (pri použití skrutkovacieho tříňa)
- stanovujúce bezpečnostné požiadavky na bytový a kuchynský nábytok



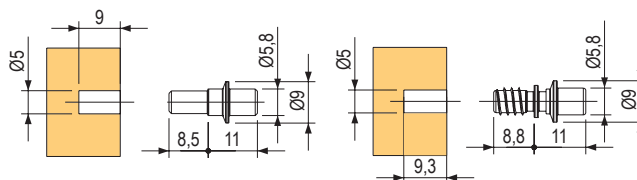
## Tříne



228827

228828

kód	popis
<b>228827</b>	zásuvný tříň 5 mm / d. 8,5 mm ZB
<b>228828</b>	skrutkovací tříň 5 mm



## Šablóna Flipper, Unico

kód	popis
<b>466501</b>	montážna šablóna pre police 15 - 30 mm
<b>459936</b>	vrták s príslušenstvom 15 × 90 mm

- vŕtací prípravok na uľahčenie použitia policových podpier Flipper a Unico
- vytvorenie frézovania pre podpery Flipper a Unico jedinou operáciou



466501



459936

# podpery na sklenené police

## Policové podpery



11504



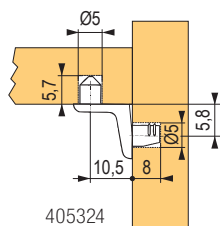
11518



306124

kód	povrch	priemer vonkajší (mm)	priemer vnútorný (mm)
<b>11504</b>	mosadz	5	3
<b>11509</b>	nikel	5	3
<b>507055</b>	čierna	5	3
<b>11508</b>	nikel	5	5
<b>306124</b>	zinok biely	5	5
<b>507056</b>	čierna	5	5
<b>11518</b>	nikel	7	5

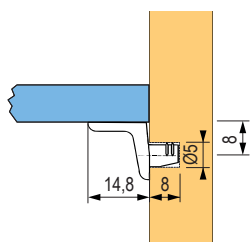
## Policová podpera s trňom



405324

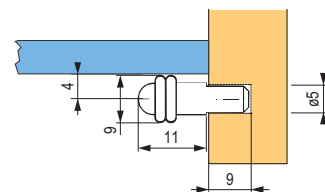
kód	povrch	priemer (mm)
<b>405324</b>	nikel	5

## Policová podpera bez trňa



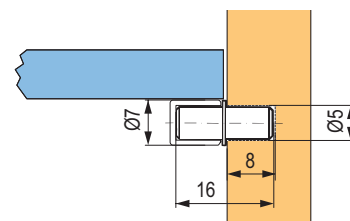
kód	povrch	priemer (mm)
<b>405323</b>	nikel	5

## S gumovými krúžkami



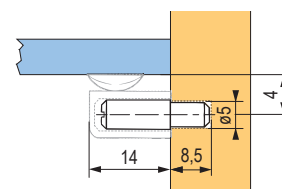
kód	farba	povrch	priemer (mm)
<b>11499</b>	čierna	nikel	5
<b>392731</b>	transparent	nikel	5

## S návlekom



kód	povrch	priemer prísavky (mm)	dĺžka (mm)
<b>306125</b>	zinok biely + transparentný	7	8

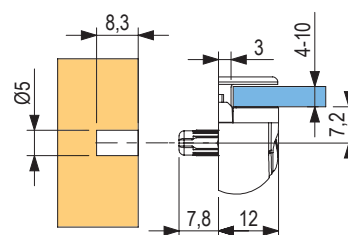
## S prísavkou



kód	povrch
<b>465868</b>	nikel + transparentný

- bez kolíka prísavky SP03

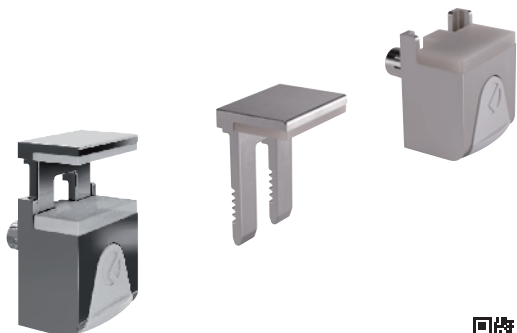
## Policová podpera na sklo Peki



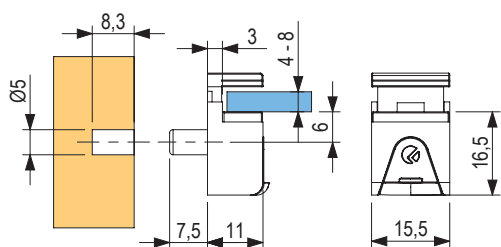
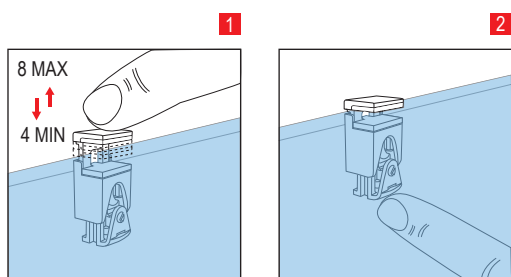
kód	povrch	hrúbka skla (mm)
<b>92688</b>	nikel	4-10

# podpery na sklenené police

## Policová podpera na sklo Kubic



kód	povrch	hrúbka skla (mm)
157883	nikel + plast	4-8

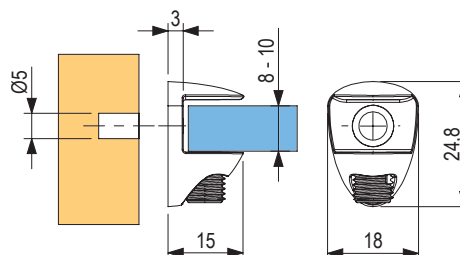
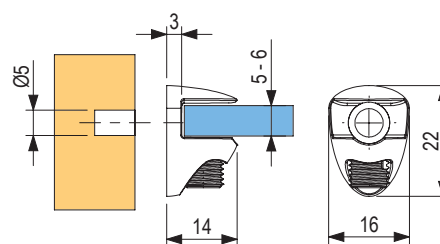
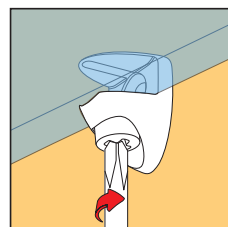


## Policová podpera na sklo Cobra



kód	povrch	hrúbka skla (mm)
15578	nikel	5-6
405388		8-10

- pevné upevnenie police skrutkou



# podpery

## Policová podpera na sklo Grace



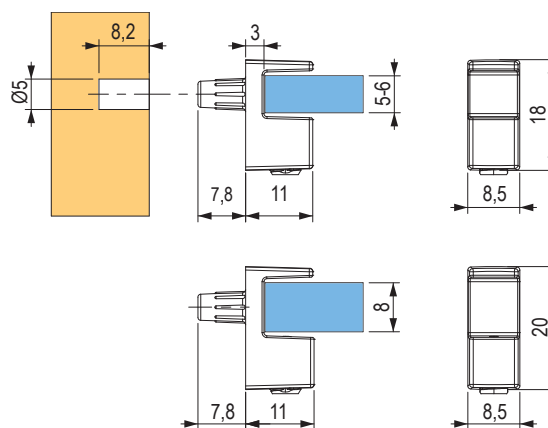
507057



507058



507059



kód	povrch	hrúbka skla (mm)
<b>507057</b>	chróm	5-6
<b>507058</b>	nikel	
<b>507059</b>	čierny nikel	
<b>507060</b>	chróm	8
<b>507061</b>	nikel	
<b>507062</b>	čierny nikel	

- pevné upevnenie police skrutkou
- jednoduchá montáž aj demontáž



## K line sklo



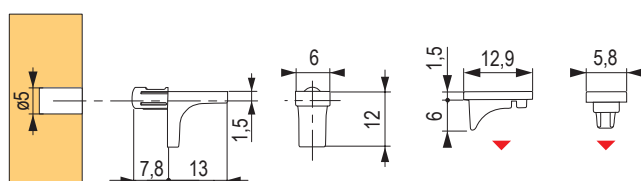
157886



405391



kód	povrch	priemer otvoru (mm)
<b>157886</b>	nikel	5
<b>405391</b>	čierny nikel	5



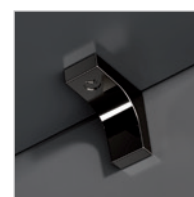
## K line



283320



405390



283319



kód	povrch	priemer otvoru (mm)
<b>283319</b>	nikel	3
<b>283320</b>	zinok	5
<b>157887</b>	nikel	5
<b>405390</b>	čierny nikel	5

## K line pin



228816

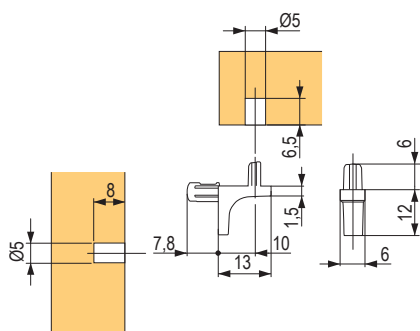


405389



kód	povrch	priemer otvoru (mm)
<b>228816</b>	nikel	5
<b>405389</b>	čierny nikel	5

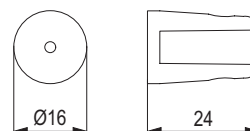
- verzia s trňom na lepšie upevnenie



## Podpera na sklenené police Danina



kód	povrch	hrúbka police (mm)
<b>15566</b>	satín chróm	7,5

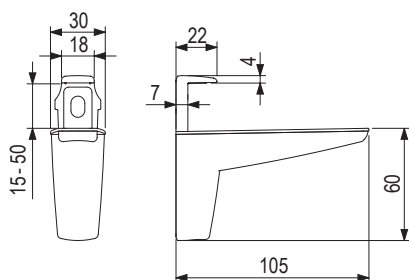


## Moon



kód	povrch
<b>405864</b>	sivá
<b>405865</b>	čierna mat

- nosnosť páru pri hĺbke police 320 mm = 50 kg
- hrúbka police 15 - 50 mm

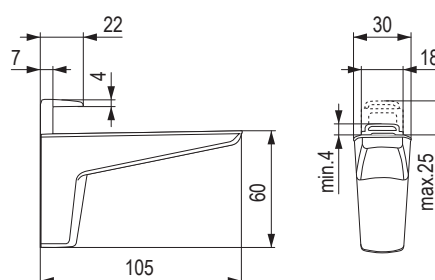


## Moon S



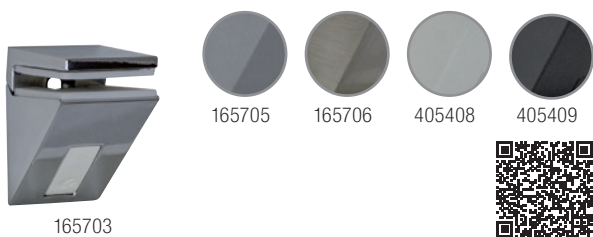
kód	povrch
<b>405866</b>	sivá
<b>405867</b>	čierna mat

- nosnosť páru pri hĺbke police 320 mm = 50 kg
- hrúbka police 4 - 25 mm



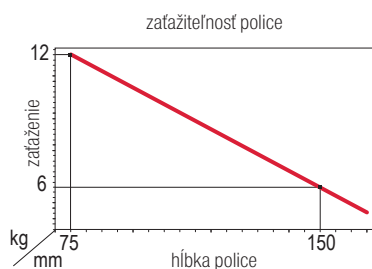
# podpery

## Kalabrone Mini

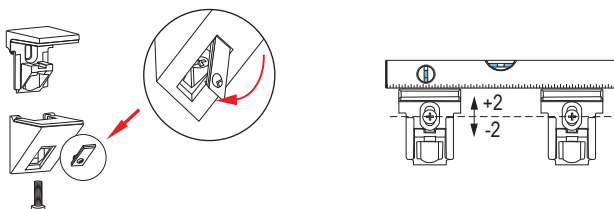
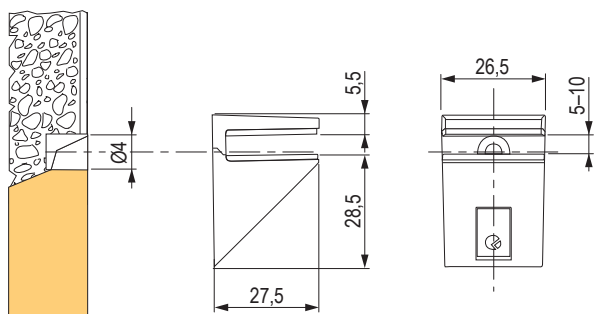


kód	povrch
<b>165703</b>	chróm
<b>165705</b>	strieborná
<b>165706</b>	nehrdzavejúca oceľ
<b>405408</b>	biela
<b>405409</b>	čierna

- nosnosť páru pri hĺbke police 150 mm = 12 kg
- hrúbka police 5 - 10 mm



- Výrobca nenesie zodpovednosť za škody spôsobené nevhodnou inštaláciou, zlyh podkladom, chybnou policou a pod.

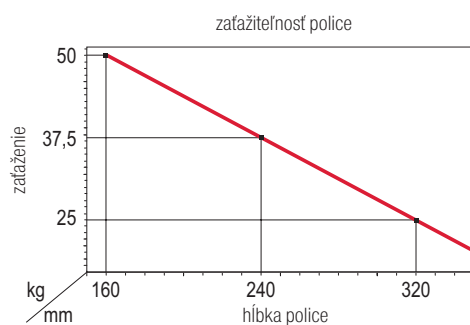


## Kalabrone Maxi

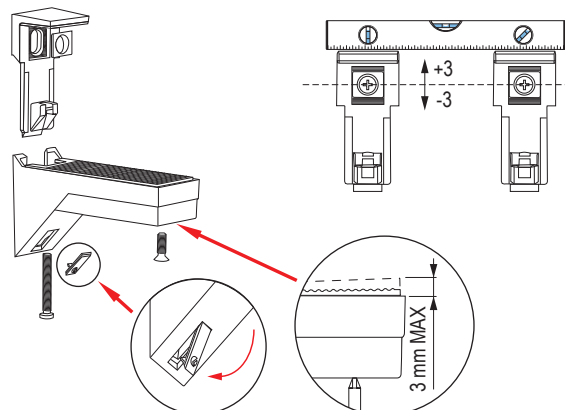
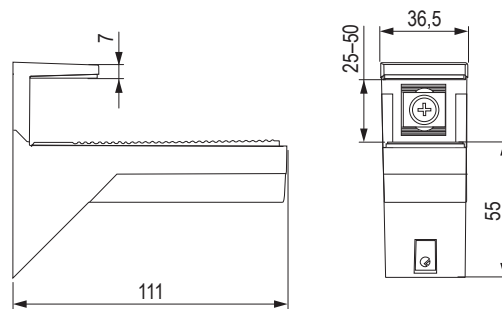


kód	povrch
<b>160590</b>	strieborná
<b>405412</b>	biela

- nosnosť páru pri hĺbke police 320 mm = 50 kg
- hrúbka police 25 - 50 mm, možná nastaviteľnosť sklonu police



- Výrobca nenesie zodpovednosť za škody spôsobené nevhodnou inštaláciou, zlyh podkladom, chybnou policou a pod.



## Kaiman



144489

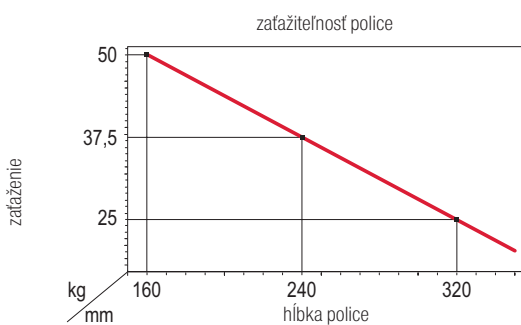


405414

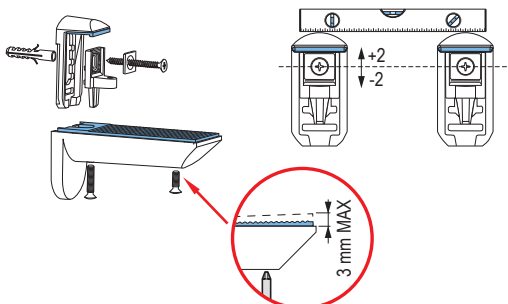
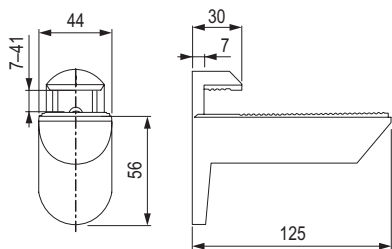


kód	povrch	hrúbka police (mm)
<b>144489</b>	strieborný	7-41
<b>405414</b>	čierny	7-41

- nosnosť páru pri hĺbke police 320 mm = 50 kg
- možná nastaviteľnosť sklonu police



- výrobca nenesie zodpovednosť za škody spôsobené nevhodnou inštaláciou, zlyh podkladom, chybnou policou a pod.



12345 Položka je skladom

12345 Položka je na objednávku

## Kalabrone



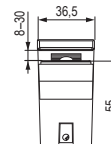
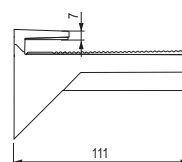
405411



160587



405410



kód	povrch
<b>405411</b>	čierna
<b>160587</b>	strieborná
<b>405410</b>	biela

- nosnosť páru pri hĺbke police 320 mm = 50 kg
- hrúbka police 8 - 30 mm

## Držiak skla



kód	priemer (mm)	výška (mm)	nosnosť (kg)	povrch
<b>406713</b>	12	24	2	imitácia nehrdzavejúcej ocele
<b>406714</b>	25	25	35	imitácia nehrdzavejúcej ocele

- materiál oceľ + nehrdzavejúca oceľ s plastovým tesnením
- nie je určené do vlhkého a agresívneho prostredia
- uvádzaná nosnosť je orientačná, je závislá od kvality upevnenia do steny



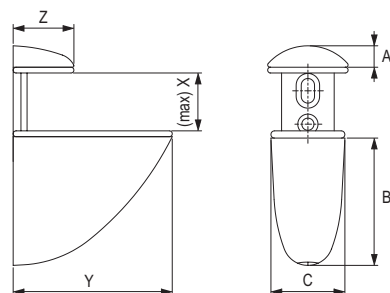
10

# podpery

## Tukany

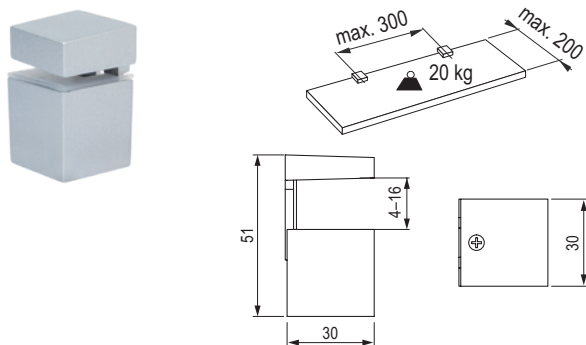


405876



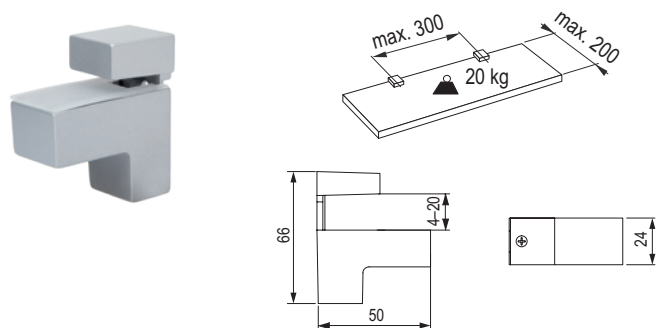
kód	popis	farba	nosnosť (pár) / hĺbka	X mm	Y mm	Z mm	A mm	B mm	C mm
<b>405874</b>	malý	strieborná	20 kg / 20 cm	20	55,5	21	9	47	28,5
<b>36101</b>	stredný	brúsený nikel	30 kg / 30 cm	22	75,5	29,3	8,8	53	30,8
<b>36104</b>	stredný	satín nikel	30 kg / 30 cm	22	75,5	29	8,8	53	30,8
<b>405876</b>	stredný	chróm	30 kg / 30 cm	28	70	26	11,5	52	30
<b>405875</b>	stredný	strieborná	30 kg / 30 cm	28	70	26	11,5	52	30
<b>361102</b>	veľký	brúsený nikel	40 kg / 35 cm	32	106	40	13	70	39

## Quad 6



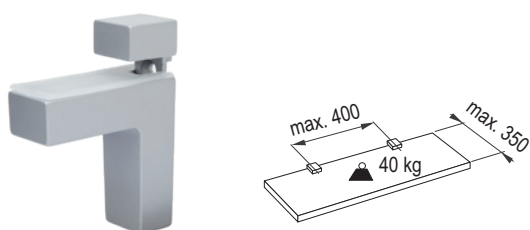
kód	povrch
<b>15576</b>	satín chróm

## Quad 1



kód	povrch
<b>15571</b>	satín chróm

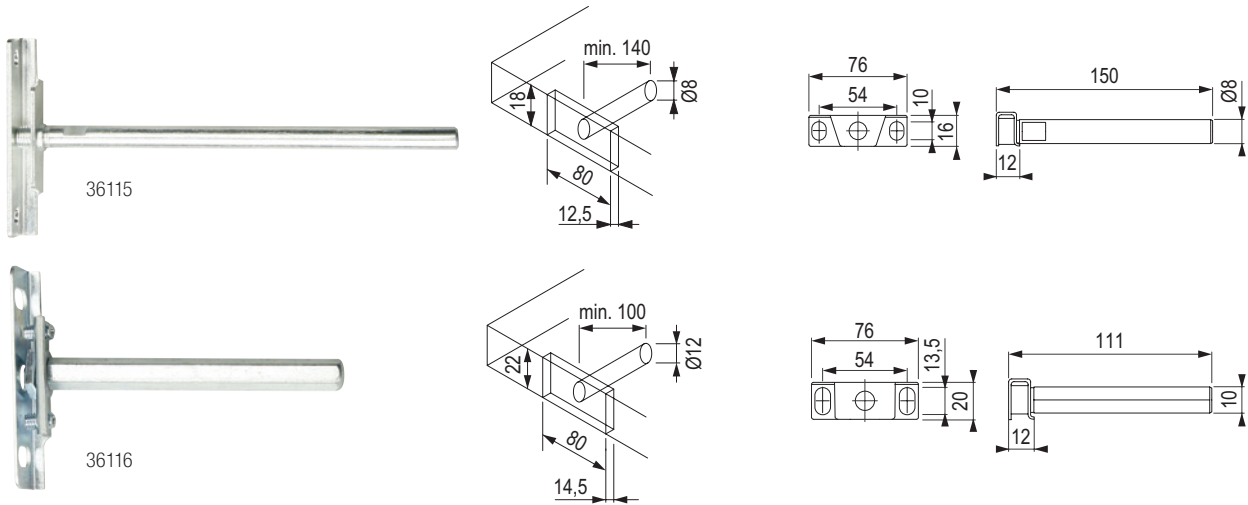
## Quad 2



kód	povrch
<b>15572</b>	satín chróm

## skryté držiaky políc

## Skryté držiaky na police



kód	použitie
<b>36115</b>	na policu minimálnej hrúbky 19 mm
<b>36116</b>	na policu minimálnej hrúbky 24 mm

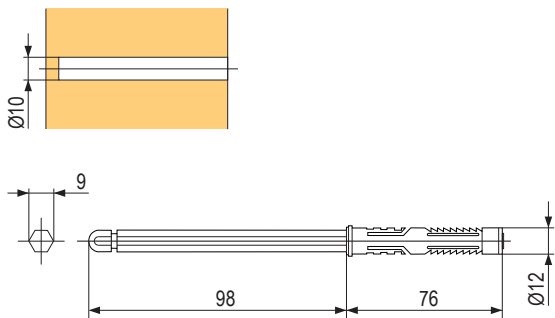
## Skrytá policová podpera 10 mm

**ITALIANA**  
ferramenta



kód	dĺžka L (mm)
<b>15651</b>	100

- odporúčaný rozstup 450 - 500 mm



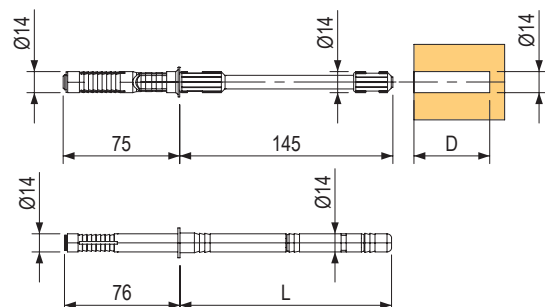
## Skrytá policová podpera 14 mm

**ITALIANA**  
ferramenta



kód	dĺžka L (mm)	hĺbka vŕtania v polici D (mm)	možnosť nastavenia
<b>161868</b>	120	120	NIE
<b>161865</b>	140	140	
<b>161869</b>	165	165	
<b>507063</b>	145	150	3D +/- 2 mm

- odporúčaný rozstup na uchytenie police 450 - 500 mm



# skryté držiaky políc

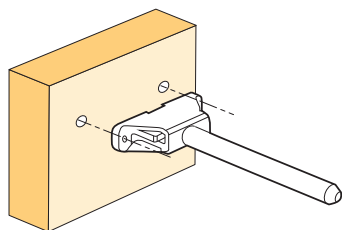
## Triade Pro systém

- skrytý konštrukčný systém pre voľné police s možnosťou nastavenia v troch smeroch
- k dispozícii verzia:
  - Triade Pro Mini, min. hr. police 25 mm
  - Triade Pro, hr. police 25 – 40 mm
  - Triade Pro MAXI, min. hr. police 40 mm
  - Triade Pro XXL, pre voštinové police, min. hr. 40 mm
- nastaviteľný v troch smeroch:
  - vertikálny: pre dokonalé vyrovnanie držiakov na stene
  - bočný: možnosť bočného posunu zaistiť jednoduchú montáž aj pri navrhovaní mimo presnej osi
  - nastavenie sklonu: zaistiť rovnú policu aj na nerovnej stene, pomocou kľúča je možné nastavovať aj čiastočne inštalovanú policu – okamžite viditeľné nastavenie
- vysoká nosnosť
- pre všetky typy sú k dispozícii podpory zvyšujúce nosnosť Triade Pro v horšie únosných podkladoch
- použitie podpory je odporúčané na dosiahnutie plnej nosnosti
- materiál: zliatina zinku a ocele
- **možnosť použitia bezpečnostnej skrutky zabráňujúcej vysunutiu police**
- ☑ frézovanie na str. 10.55

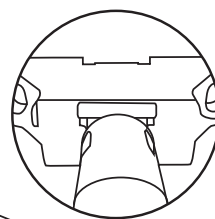
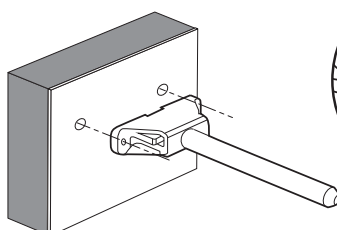
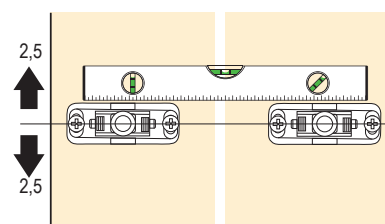


## Inštalácia

do dreva



múr / sadrokartón

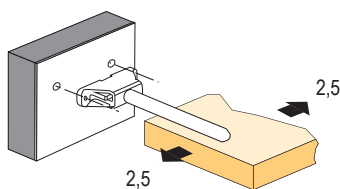

 vertikálne nastavenie  
zarovnanie viacerých držiakov do jednej roviny


odporúčané skrutky s pologuľatou hlavou, priemer max. 5 mm

**Dôležité: inštalujte výhradne šípku nahor!**

### vloženie police a bočné nastavenie

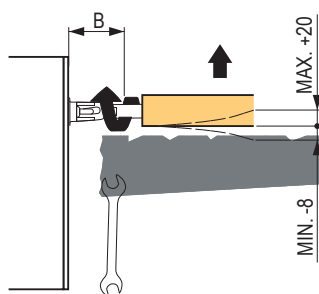
nastavenie police do boku (napr. pri umiestnení niekoľkých políc vedľa seba)



zaskrutkujte poistnú skrutku, aby ste držiak zafixovali

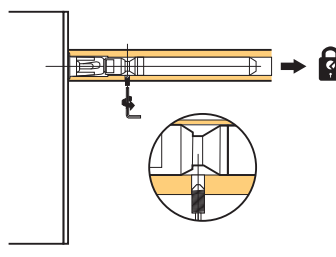
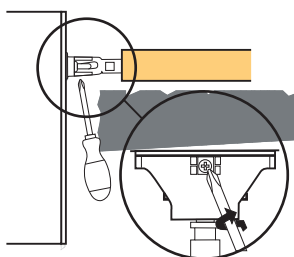
### úprava sklonu

otáčajte kľúčom v smere hodinových ručičiek

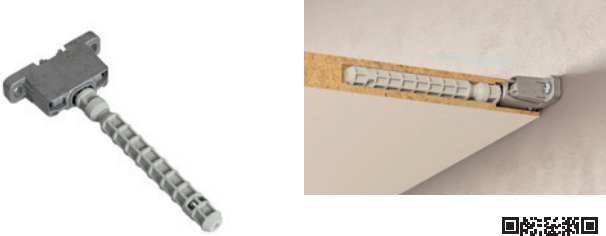


zaistite policu na trni pomocou červíka

model	odsadenie od steny (β) (mm)	(mm)
Triade Pro Mini	približne 45	-6
		+13
Triade Pro	približne 45	-6
		+13
Triade Pro Maxi	približne 70	-8
		+20
Triade Pro XXL	približne 70	-8
		+20

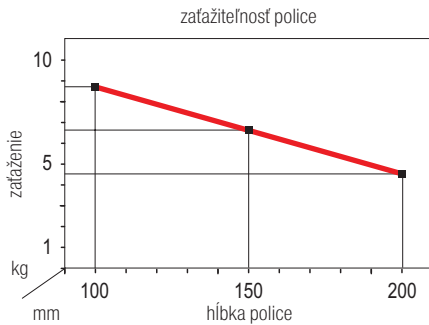


## Skrytý držiak políc Triade Pro Mini

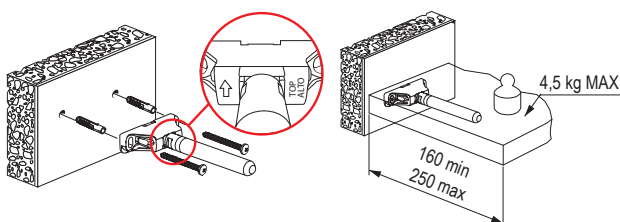
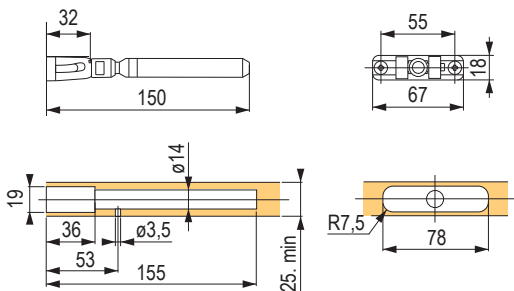


kód	použitie
<b>507077</b>	na police minimálnej hrúbky 25 mm

- umožňuje trojstranné nastavenie – vertikálne, horizontálne a nastavenie sklonu police



Deklarované zaťaženie platí len pri použití príslušnej podpery a pod podmienkou dostatočnej nosnosti police. Výrobca nenesie zodpovednosť za škody spôsobené nevhodnou inštaláciou, zlým podkladom, chybnou policou a pod.



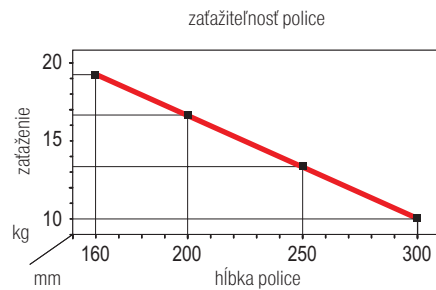
**Dôležité: inštalujte výhradne šípkou nahor!**

## Podpera pre Triade Mini

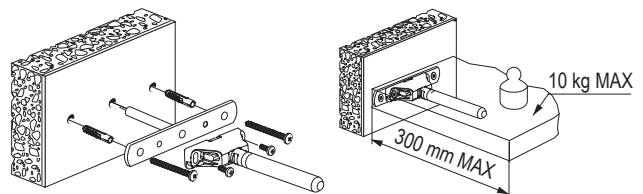
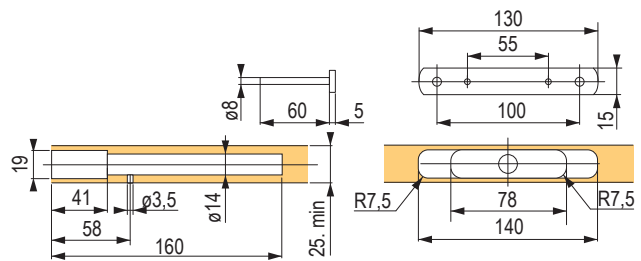


kód	použitie
<b>337998</b>	podpera pre držiak Triade Pro Mini + skrutky M5 x 12

- zaisťujú pevné spojenie so stenou
- ide o voliteľné príslušenstvo

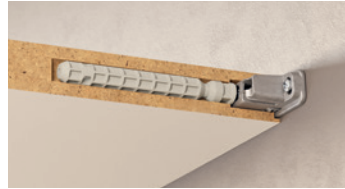


Deklarované zaťaženie platí len pri použití príslušnej podpery a pod podmienkou dostatočnej nosnosti police. Výrobca nenesie zodpovednosť za škody spôsobené nevhodnou inštaláciou, zlým podkladom, chybnou policou a pod.



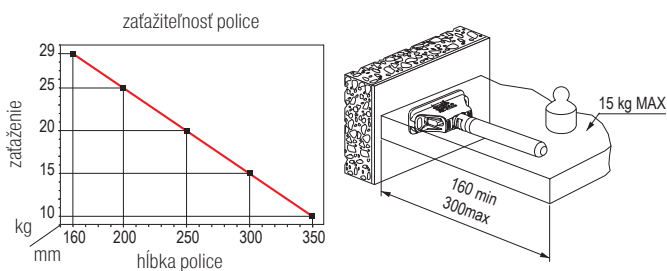
## skryté držiaky políc

## Skrytý držiak políc Triade Pro

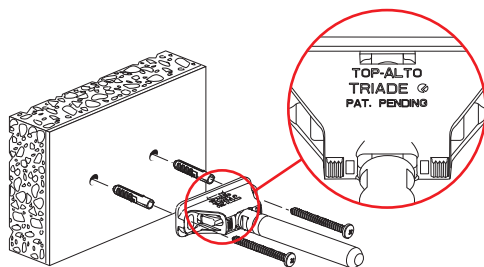
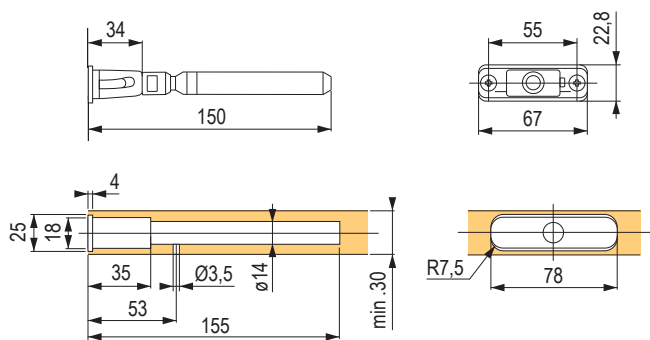


kód	použitie
<b>507078</b>	na policu minimálnej hrúbky 25 mm

- umožňujú trojstranné nastavenie – vertikálne, horizontálne a nastavenie sklonu



Deklarované zafazenie platí len pri použití príslušnej podpery a pod podmienkou dostatočnej nosnosti police. Výrobca nenesie zodpovednosť za škody spôsobené nevhodnou inštaláciou, zlým podkladom, chybnou policou a pod.



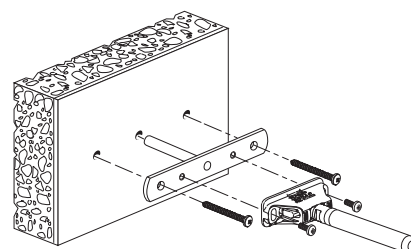
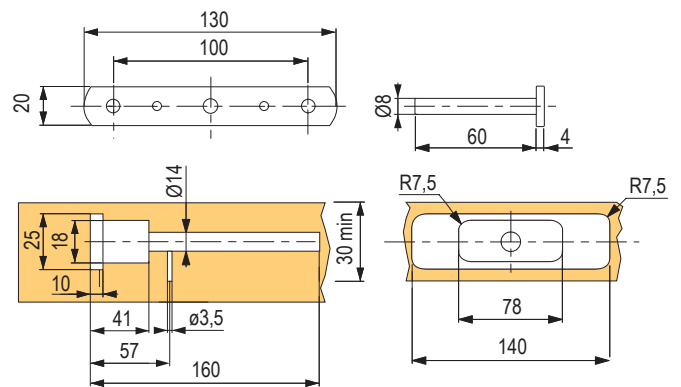
**Dôležité: inštalujte výhradne šípkou nahor!**

## Podpera pre Triade Pro

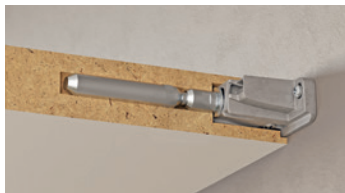


kód	použitie
<b>15579</b>	podpera pre držiak Triade Pro + skrutky M5 × 12

- zaistí pevnejšie spojenie so stenou
- ide o voliteľné príslušenstvo

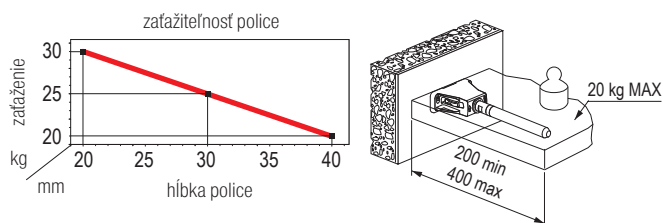


## Skrytý držiak políc Triade Pro Maxi

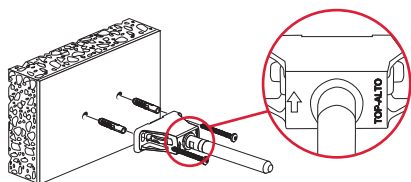
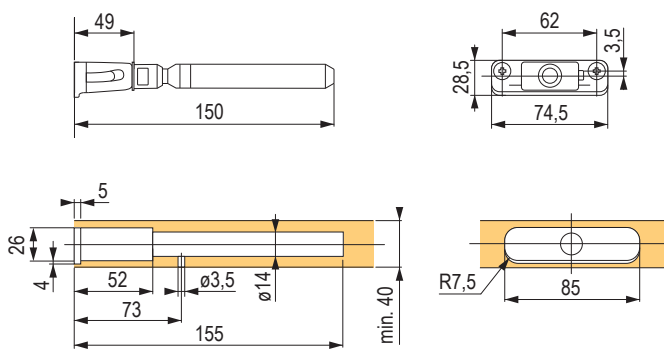


kód	použitie
<b>507079</b>	na policu minimálnej hrúbky 40 mm a 200 mm hĺbky

- umožňuje trojstranné nastavenie – vertikálne, horizontálne a nastavenie sklonu



Deklarované zafarženie platí len pri použití príslušnej podpery a pod podmienkou dostatočnej nosnosti police. Výrobca nenesie zodpovednosť za škody spôsobené nevhodnou inštaláciou, zlým podkladom, chybnou policou a pod.



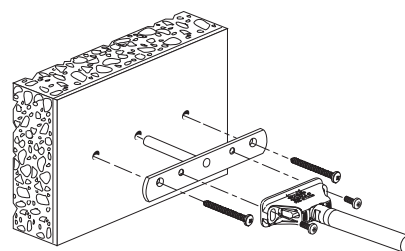
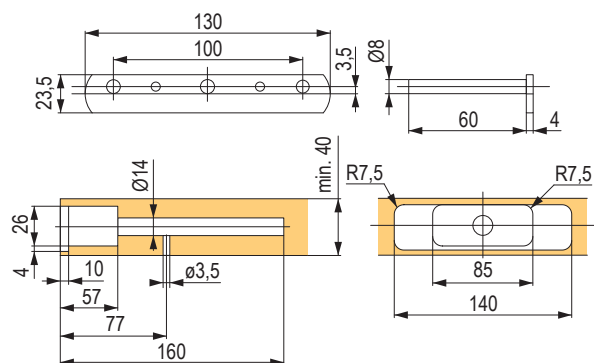
**Dôležité: inštalujte výhradne šípku nahor!**

## Podpera pre Triade Pro Mini



kód	použitie
<b>352036</b>	podpera pre držiak Triade Pro Maxi + skrutky M5 × 12

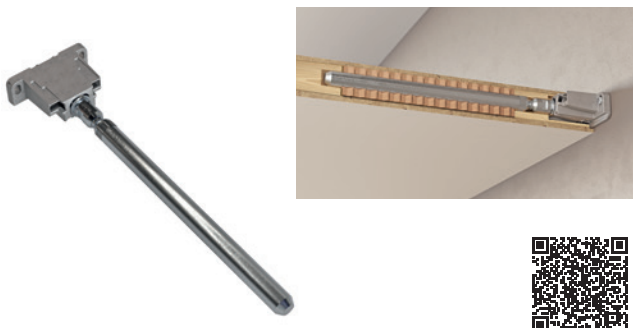
- zaisťujú pevné spojenie so stenou
- ide o voliteľné príslušenstvo



10

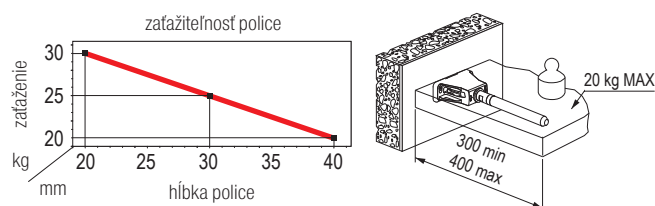
# skryté držiaky políc

## Skrytý držiak políc Triade Pro XXL

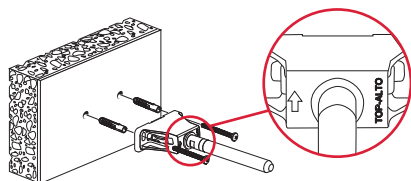
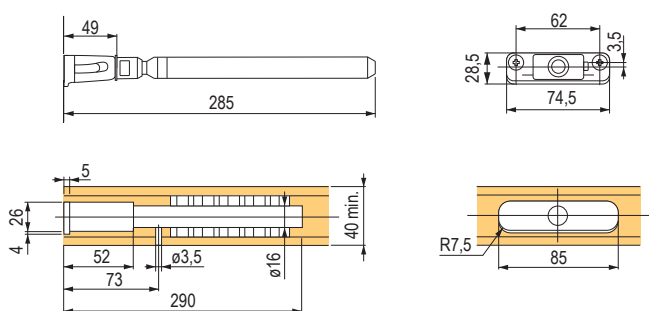


kód	použitie
<b>507080</b>	na policu minimálnej hrúbky 40 mm a hĺbky 300 mm

- umožňuje trojstranné nastavenie - vertikálne, horizontálne a nastavenie sklonu
- vhodné pre masívne police, je možné inštalovať aj do voštinových dosiek



Deklarované zaťaženie platí len pri použití príslušnej podpery a pod podmienkou dostatočnej nosnosti police. Výrobca nenesie zodpovednosť za škody spôsobené nevhodnou inštaláciou, zlým podkladom, chybou policou a pod.



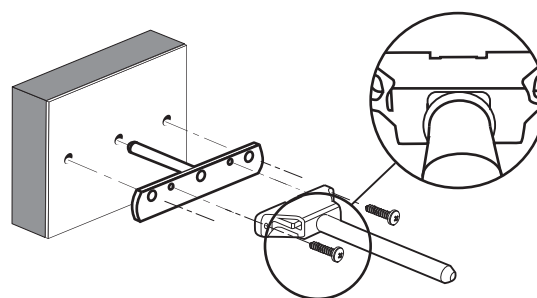
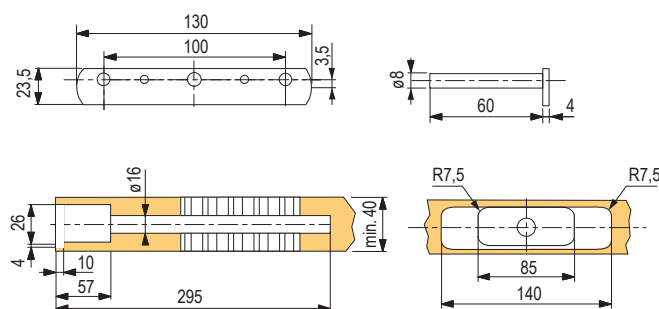
**Dôležité: inštalujte výhradne šípkou nahor!**

## Podpera pre Triade Pro XXL

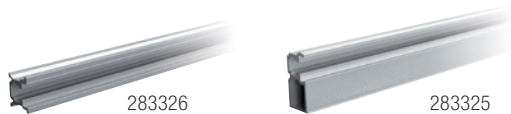


kód	použitie
<b>352036</b>	podpera pre držiak Triade Pro XXL + skrutky M5 x 12

- zaisťuje pevnejšie spojenie so stenou
- ide o voliteľné príslušenstvo



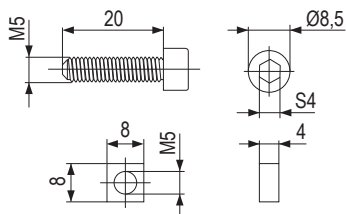
## Profily Triade Pro



- na montáž skrytých držiakov políc na sadrokartónové steny a ďalšie steny s nízkou nosnosťou
- profil sa upevňuje na nosné prvky stien
- 2 verzie pre všetky typy držiakov Triade Pro
- je nutné objednať aj spojovacie skrutky a matica

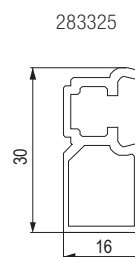
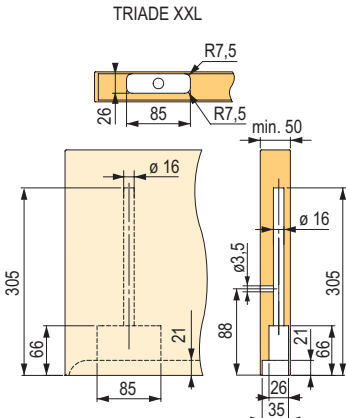
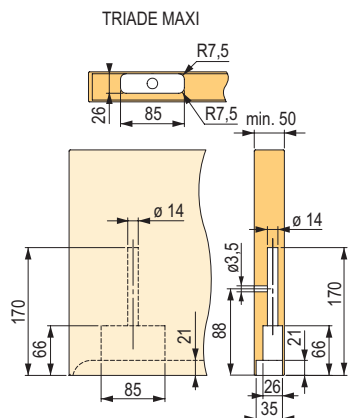
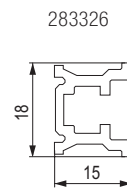
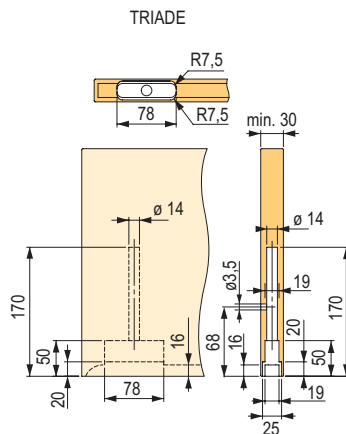
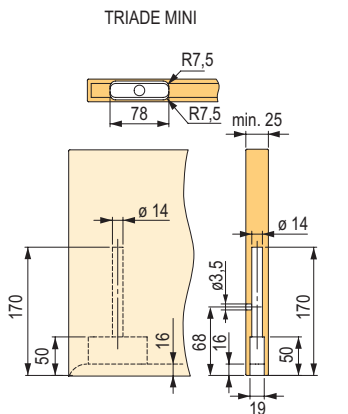
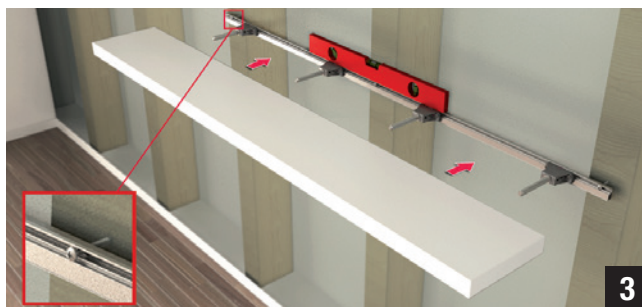
kód	popis
<b>283326</b>	Triade Pro Mini a Standard
<b>283325</b>	Triade Pro Maxi a XXL

- dĺžka profilu 2,4 m



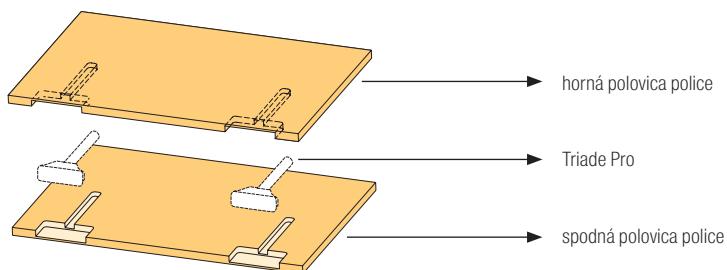
kód	popis
<b>284344</b>	montážna skrutka s maticou 4 ks

- súprava na 2 držiaky



## Frézovanie pre systém Triade

- inštalácia je možná frézovaním na CNC a následným spojením dvoch dielov



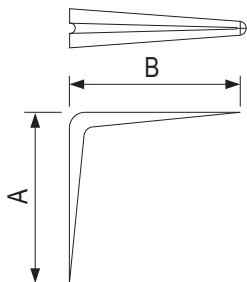
	horná časť - frézovanie	spodná časť - frézovanie
<b>Triade Pro Mini</b> <p>200 mm max. 25 min.</p>	<p>obe polovice rovnaké</p>	
<b>Triade Pro</b> <p>300 mm max. 30 min.</p>	<p>obe polovice rovnaké</p>	
<b>Triade Pro Maxi</b> <p>400 mm max. 40 min.</p>		
<b>Triade Pro XXL</b> <p>400 mm max. 40 min.</p>		

- k dispozícii sú nákresy na frézovanie pri použití profilov Triade, na stiahnutie na [www.demos-trade.com](http://www.demos-trade.com)

## Konzola



kód	nosnosť - pár (kg)	rozmer A (mm)	rozmer B (mm)	farba
10772	40	100	125	biela
10773	40	125	150	biela
10774	50	150	200	biela
10775	50	200	250	biela
10776	60	250	300	biela
10777	70	300	350	biela
10778	40	100	125	hnedá
10779	40	125	150	hnedá
10781	50	200	250	hnedá
10782	50	250	300	hnedá
10783	60	150	200	hnedá
10784	70	300	350	hnedá

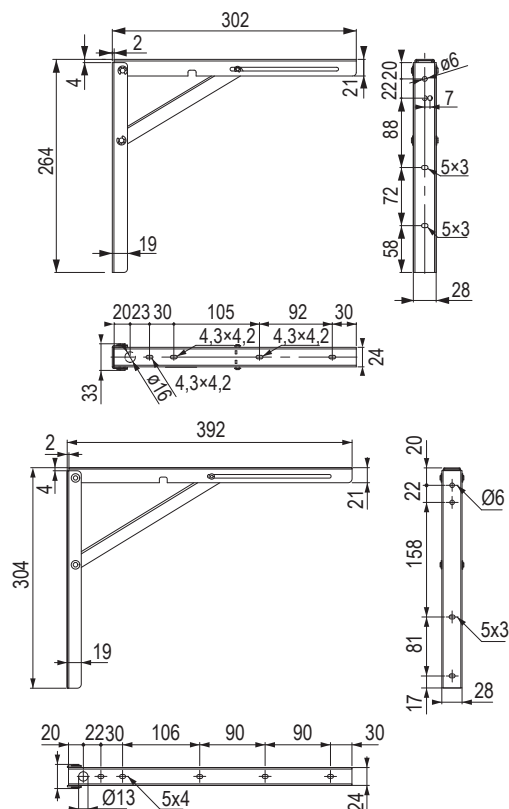


## Sklopná konzola



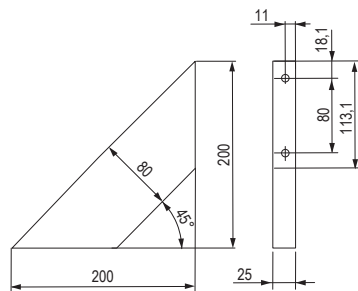
kód	výška (mm)	hĺbka (mm)	farba
303071	264	300	biela
303073	304	400	biela
303072	264	300	čierna
303074	304	400	čierna
347818	264	300	satin
347819	304	400	satin

- nosnosť 100 kg (pri použití 2 konzol na šírku dosky 600 mm)
- ideálne pre sklopné police, malé jedáľenské stoly, bary
- biela, čierna a satin farba sú komaxitové
- vzdialenosť police od steny pri plnom sklopení konzoly je 30 mm



## konzoly

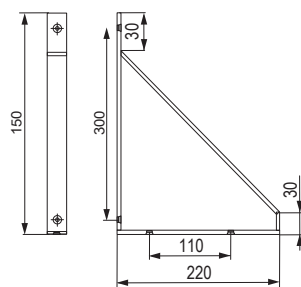
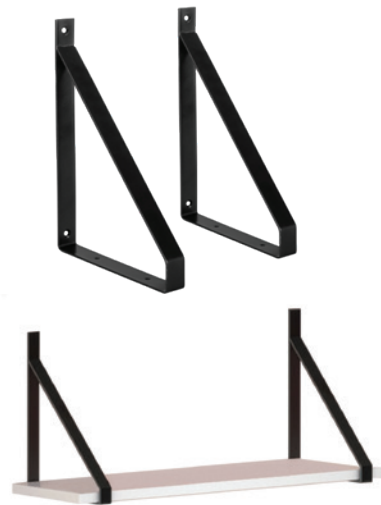
## Side



kód	výška × hĺbka (mm)	farba	nosnosť (kg)
<b>548331</b>	200 × 200	čierna	30

- Dizajnové police s jednoduchou montážou na 2 spôsoby.
- Špeciálny tvar konzol umožňuje montáž police podopretím alebo zavesením.

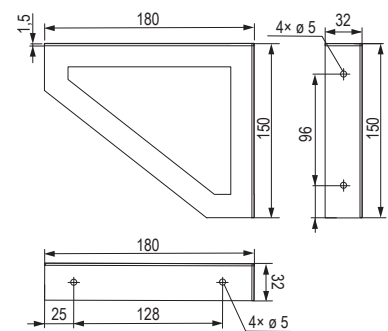
## Loft



kód	výška × hĺbka (mm)	farba	nosnosť (kg)
<b>548332</b>	300 × 220	čierna	30

- Dizajnové police s jednoduchou montážou na 2 spôsoby.
- Špeciálny tvar konzol umožňuje montáž police podopretím alebo zavesením.

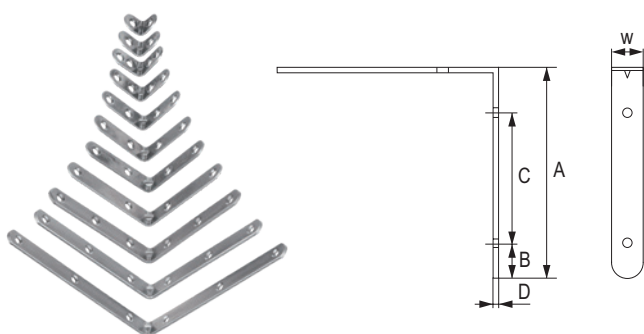
## Delta



kód	výška × hĺbka (mm)	farba	nosnosť (kg)
<b>548403</b>	150 × 180	čierna	30

# kovové spojovacie uholníky a plechy

## Uholník s prelisom



kód	rozmer				
	A (mm)	B (mm)	C (mm)	D (mm)	W (mm)
<b>92150</b>	15	7,5	×	1,5	15
<b>92151</b>	20	10	×	1,5	15
<b>92152</b>	25	7,5	9,5	1,5	15
<b>92153</b>	30	7,5	14	1,5	15
<b>92154</b>	40	7	19	1,5	15
<b>92155</b>	50	9	27	1,5	15
<b>92156</b>	60	9	31	2	15
<b>92157</b>	80	9	51	2	15
<b>92158</b>	100	10	35	3	15
<b>92159</b>	120	10	45	3	15
<b>92149</b>	150	10	60	3	15

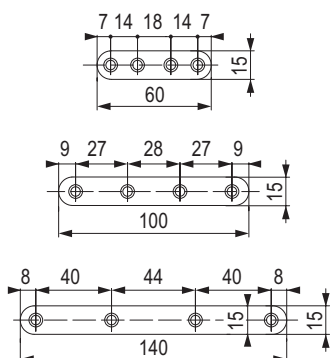
- priemer otvoru je 7 / 5 mm, odporúčané skrutky veľkosť 3 - 3,5 mm

## Spojovací plech

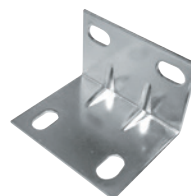


kód	rozmer
<b>100226</b>	60 × 15 × 2 mm
<b>100227</b>	100 × 15 × 2 mm
<b>100228</b>	140 × 15 × 2 mm

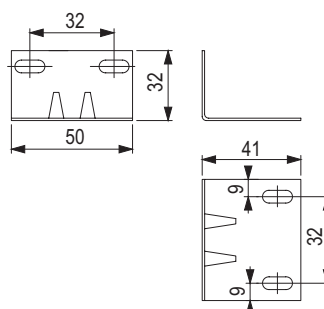
- priemer otvoru je 7 / 5 mm, odporúčané skrutky veľkosť 3 - 3,5 mm



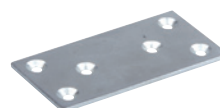
## Rohový spojovací plech



kód	rozmer
<b>100216</b>	50 × 41 × 32 mm

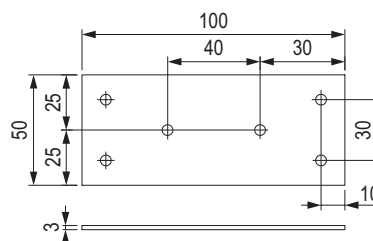


## Spojovací plech



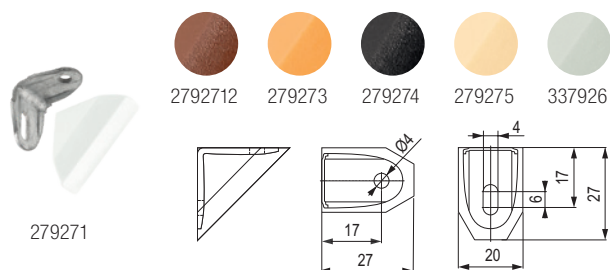
kód	rozmer
<b>153416</b>	100 × 50 × 3 mm

- priemer otvoru je 10 / 5 mm, odporúčané skrutky veľkosť 3,5 - 5 mm



# plastové spojovacie uholníky

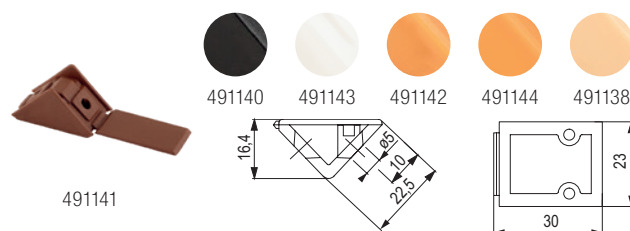
## Kovový uholník s plastovou krytkou



kód	farba	balenie (ks)
<b>279271</b>	biela	50
<b>279272</b>	tmavohnedá	
<b>279273</b>	buk	
<b>279274</b>	čierna	
<b>279275</b>	breza	
<b>337926</b>	svetlosivá	

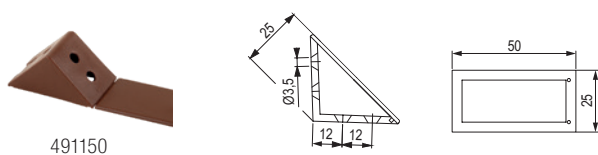
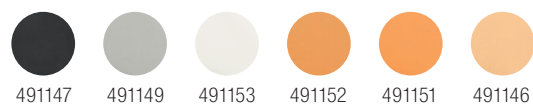
- spĺňa normu EN 14749:2007
- nosnosť na 4 ks až 100 kg (v závislosti od pevnosti police a korpusu)

## Uholník spojovací malý



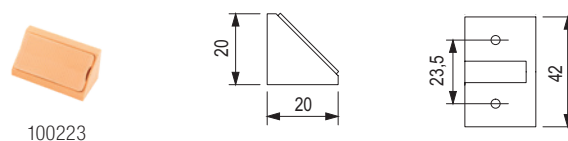
kód	farba
<b>491141</b>	hnedá
<b>491140</b>	čierna
<b>491143</b>	biela
<b>491142</b>	buk
<b>491144</b>	čerešňa
<b>491138</b>	breza

## Uholník spojovací veľký



kód	farba
<b>491150</b>	hnedá
<b>491147</b>	čierna
<b>491149</b>	svetlosivá
<b>491153</b>	biela
<b>491152</b>	buk
<b>491151</b>	čerešňa
<b>491146</b>	breza

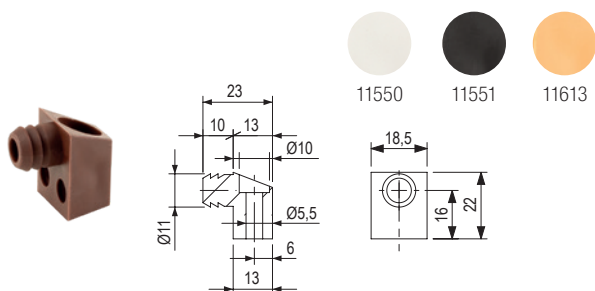
## Uholník spojovací dvojité 42 mm



kód	farba
<b>100223</b>	čerešňa
<b>100225</b>	jelša
<b>100224</b>	jabloň
<b>100220</b>	dub morený
<b>204156</b>	dub svetlý
<b>100219</b>	čierna
<b>100221</b>	buk
<b>204162</b>	sivá
<b>100222</b>	borovica
<b>100218</b>	biela
<b>101413</b>	jaseň
<b>205433</b>	transparentný mliečny

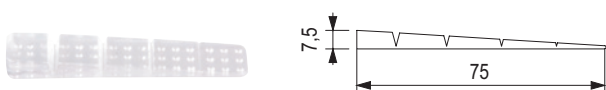
# plastové spojovacie uholníky

## Upevňovací element



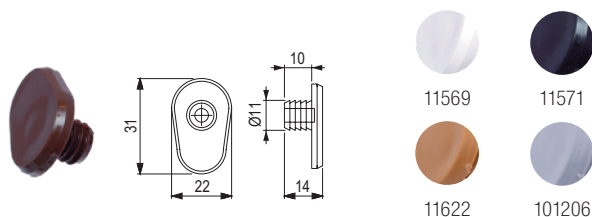
kód	farba
<b>11549</b>	hnedá
<b>11550</b>	biela
<b>11551</b>	čierna
<b>11613</b>	buk

## Klin odlamovací



kód	farba
<b>100244</b>	transparentná

## Zrazová narážka



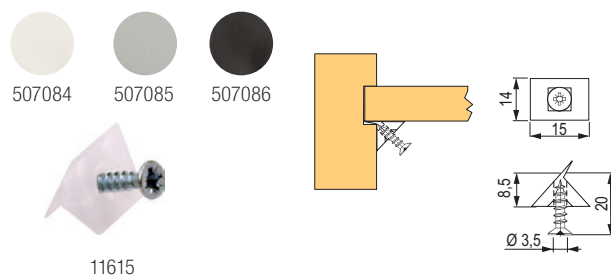
kód	farba
<b>11569</b>	biela
<b>11570</b>	hnedá
<b>11571</b>	čierna
<b>11622</b>	buk
<b>101206</b>	sivá

## Tlmič dverok na zavrätanie



kód	farba
<b>78964</b>	transparentná

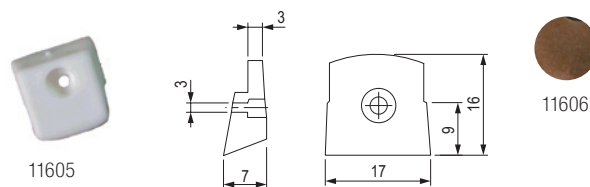
## Uholník spojovací



kód	farba
<b>11615</b>	transparentná
<b>507084</b>	biela
<b>507085</b>	sivá
<b>507086</b>	čierna

- s predinštalovanou skrutkou

## Držiak skla



kód	farba
<b>11605</b>	biela
<b>11606</b>	hnedá
<b>195442</b>	transparentná

## Tlmič dverok nalepovací



kód	veľkosť (mm)	tvár	počet na hárku (ks)
<b>78950</b>	8 × 1,6	guľatý	50
<b>279340</b>	10 × 3		
<b>279335</b>	11 × 5		
<b>279336</b>	10 × 10 × 2,5	štvorcový	55
<b>279338</b>	12,5 × 12,5 × 5,8		
<b>350356</b>	13 × 4	guľatý	40

# magnety

## Magnet na zavrtanie K Lock

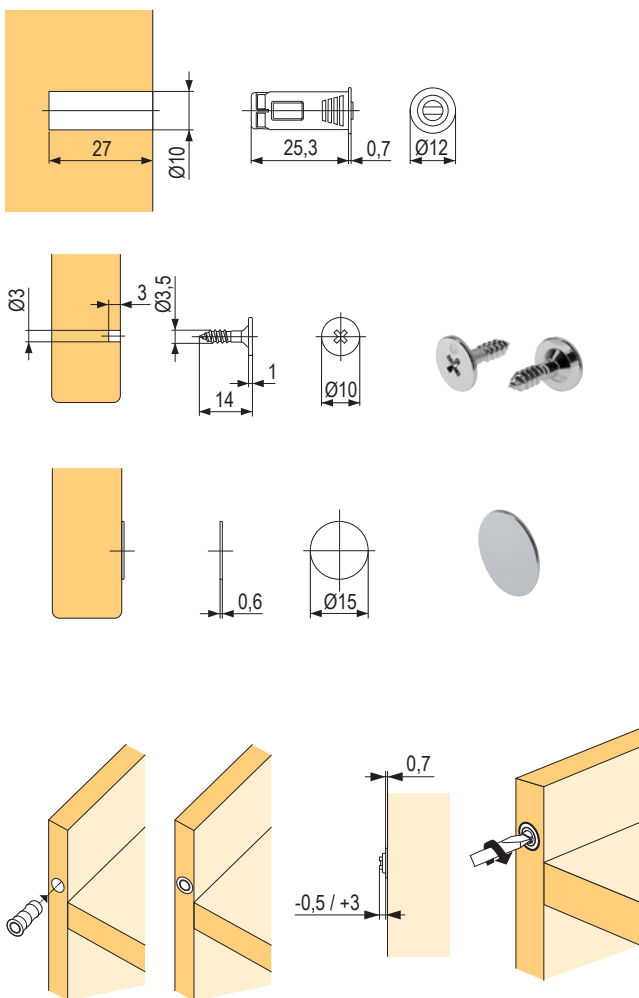


347130      229141      347131



kód	farba
<b>347130</b>	biela
<b>229141</b>	sivá
<b>347131</b>	antracit

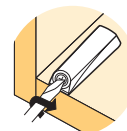
- na zavrtanie 10 × 27 mm
- možnosť regulácie odstupu dveriek o 3,5 mm



## Adaptér pre K Lock

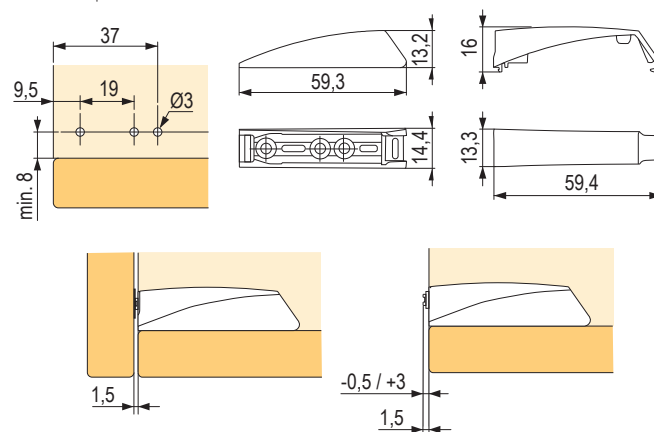


347134      293114      347135



kód	farba
<b>347134</b>	biela
<b>293114</b>	sivá
<b>347135</b>	antracit

- na povrchovú montáž magnetu
- materiál – plast



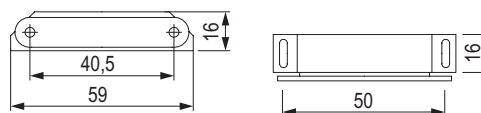
## Magnet nábytkový



11520      11519      11514      405415

kód	farba
<b>11514</b>	čierna
<b>11519</b>	hnedá
<b>11520</b>	biela
<b>405415</b>	dub

- sila 4 kg



**Demos**

Všetko pro výrobu nábytku

 **Timber**



## PREMYSLENÝ DTDS MIXMATCH VÝBER

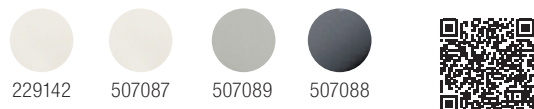
Sortiment dyhovaných dosiek vytvorených podľa našich skúseností a potrieb vizuálnej kvality dyhy nájdete v brožúre Dėmos dyhy.



Dostupné  
len v CZ,  
SK a PL

# ostatné plastové kovania a doplnky

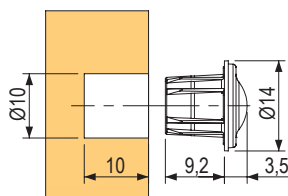
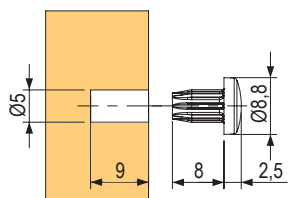
## Tlmič dvierok BI materiál



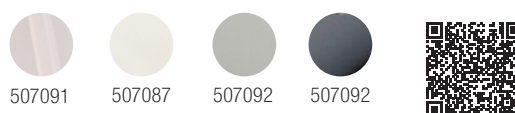
229142

kód	názov	vŕtanie (mm)	rozmer tlmiacej časti
<b>229142</b>	BI materiál transparentný	5 mm	8,8 × 2,5 mm
<b>507087</b>	BI materiál biely		
<b>507088</b>	BI materiál antracit		
<b>507089</b>	BI materiál sivý		
<b>507090</b>	BI materiál hnedý	10 mm	14 × 3,5 mm
<b>279341</b>	Soft transparentný		

- tlmič na zavrtanie, tlmič sa skladá z dvoch materiálov - možnosť jednoduchšej montáže
- vhodné aj pre strojovú montáž
- materiál transparentný plast



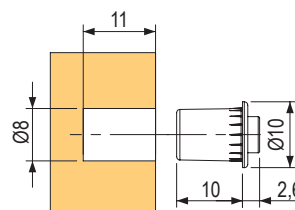
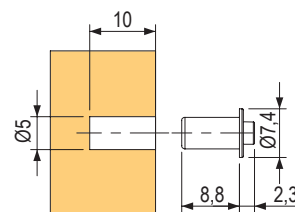
## Tlmič dvierok Flex



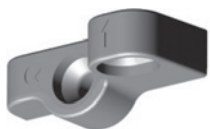
507091

kód	farba	vŕtanie (mm)
<b>507091</b>	sivá	5
<b>507092</b>	antracit	
<b>283318</b>	sivý plast + transparentný	8

- tlmič na zavrtanie
- s obsahom silikónu
- použitý tlmiaci materiál je určený na intenzívne absorbovanie nárazov
- vhodný aj pre strojovú montáž

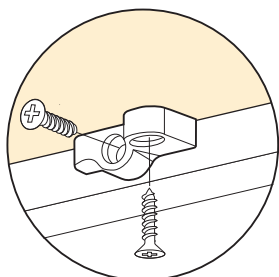
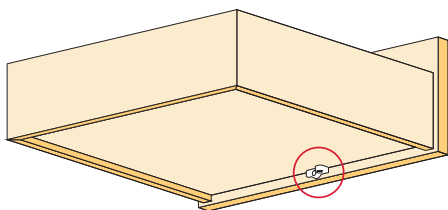
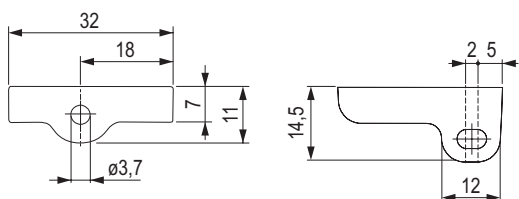


## Connect spojovací diel

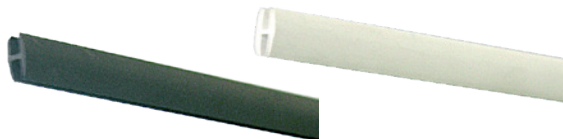


kód	popis
<b>283328</b>	pre čelá zásuviek, spevnenie dielov

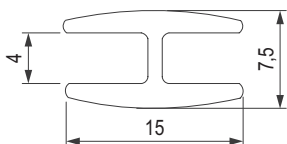
- pre skrutku so zápustnou hlavou, priemer 3,5 mm



## Spojovací profil chrbtový (2 m)



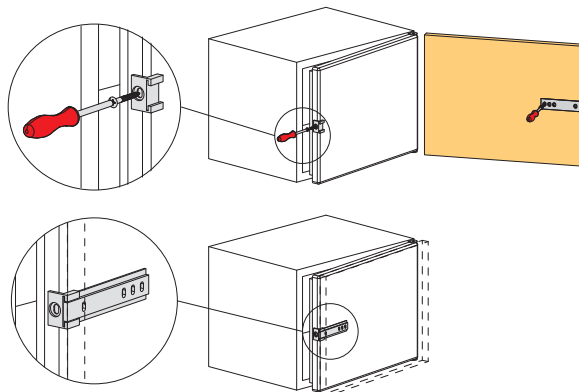
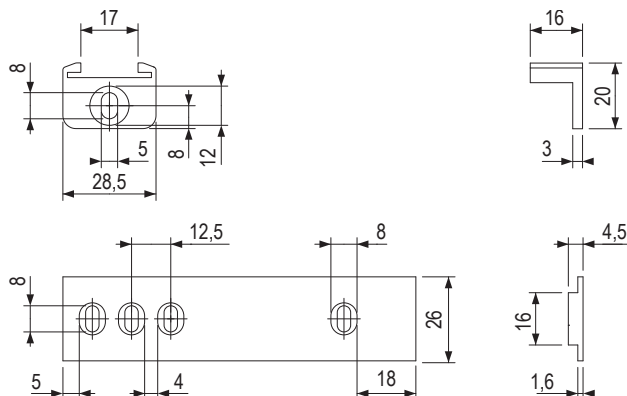
kód	farba
<b>205357</b>	čierna
<b>205355</b>	biela
<b>205356</b>	buk



## Kovanie na dvojité otváranie chladničiek



kód	farba
<b>82785</b>	biela



# excentre, kolíky a puzdrá

## Excentrické spojovacie kovanie Rastex 15

- konštrukčné riešenie uľahčuje montáž – vďaka tomu je možné stiahnuť boky vzdialené až 4 mm od čelnej hrany dielca
- osadenie prekrýva okraje vŕtania, použitie krytky nie je potrebné
- možné použiť pre dielce hrubé 15, 16 a 18 mm
- zinkový odliatok



### Pre dielce s hr. 15 mm

kód	kód Hettich	povrch	balenie (ks)
<b>104406</b>	79457	poniklovaný	200

- bez osadenia

### Pre dielce s hr. 16 mm

kód	kód Hettich	povrch	balenie (ks)
<b>104410</b>	25062	poniklovaný	200

- bez osadenia

### Pre dielce s hr. 18 mm

kód	kód Hettich	povrch	balenie (ks)
<b>103766</b>	13957	poniklovaný	200
<b>103765</b>	13958		2000
<b>104414</b>	13961	bez povrchovej úpravy	200
<b>104417</b>	13962		2000

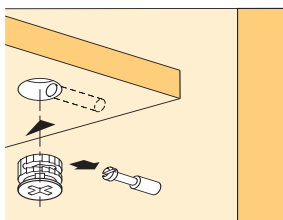
- bez osadenia

### Krytky plastové pre Rastex 15



kód	kód Hettich	farba	balenie (ks)
<b>105428</b>	71054	biela	200
<b>105430</b>	71055	hnedá	
<b>105429</b>	79490	čierna	
<b>105427</b>	9134720	borovica	

- bez osadenia

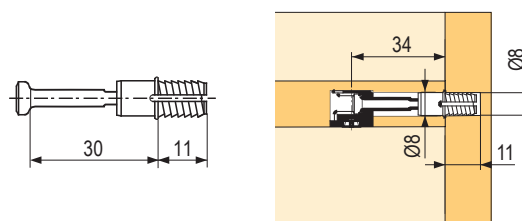


## Rýchlomontážny kolík Rapid S DU 325



kód	kód Hettich	balenie (ks)
<b>105070</b>	47458	200

- rozperné puzdro pre priemer otvoru 8 mm
- upinací rozmer 30 mm
- oceľ a plast modrý

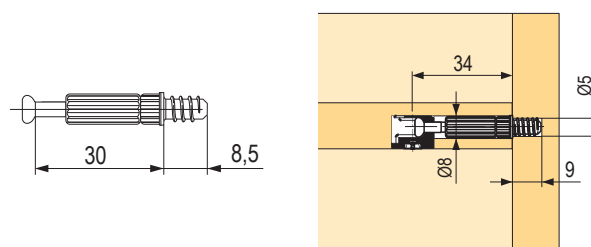


## Kolík na zaskrutkovanie Twister DU 320



kód	kód Hettich	balenie (ks)
<b>107959</b>	48038	200

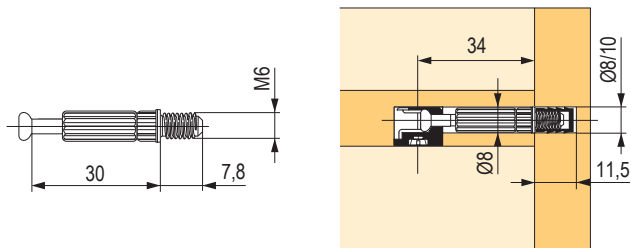
- pre Rastex 15
- eurozávit, pre priemer vŕtania 5 mm
- upinací rozmer 30 mm
- oceľ pozinkovaná, plast čierny



**Kolíček na zaskrutkovanie Twister DU 644**

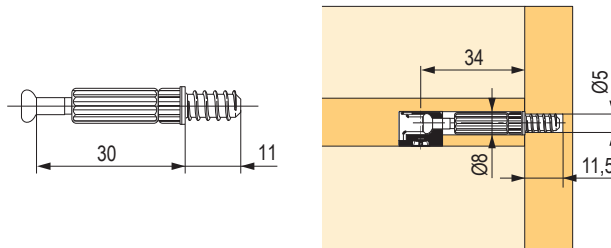

kód	kód Hettich	balenie (ks)
<b>105082</b>	20157	200

- pre Rastex 15
- závit M6 × 7,8 mm
- upínací rozmer 30 mm
- oceľ pozinkovaná, plast čierny


**Kolíček na zaskrutkovanie Twister DU 232**

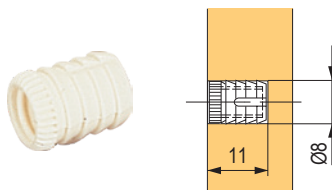

kód	kód Hettich	balenie (ks)
<b>107955</b>	20058	200

- eurozávit, pre priemer vrtania 5 mm
- upínací rozmer 30 mm
- oceľ pozinkovaná, plast čierny


**Kolíček na zaskrutkovanie Twister DU 243**


kód	kód Hettich	balenie (ks)
<b>107956</b>	20056	200

- upínací rozmer 20 mm
- oceľ pozinkovaná, plast zelený

**Puzdro č. 49**


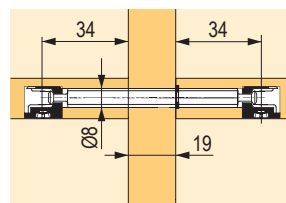
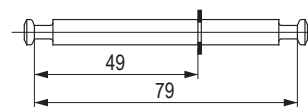
kód	kód Hettich	balenie (ks)
<b>106614</b>	40005	200

- pre závit M6
- priemer vrtania 8 mm
- biely plast

**Dvojitý kolíček DU 853**

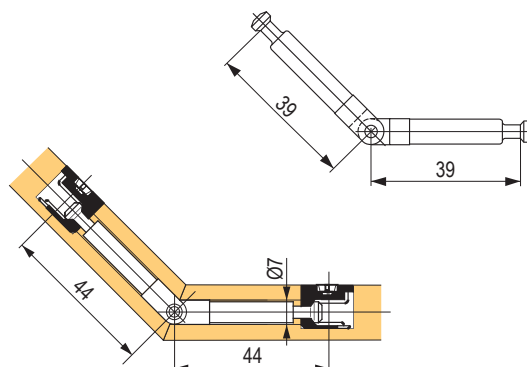

kód	kód Hettich	balenie (ks)
<b>105053</b>	79568	100

- pre medzistenu s hr. 19 mm
- so segerovou poistkou
- priemer vrtania 8 mm
- oceľ chrómovaná



# excentre, kolíky a puzdrá

## Kíbový kolík DU 860

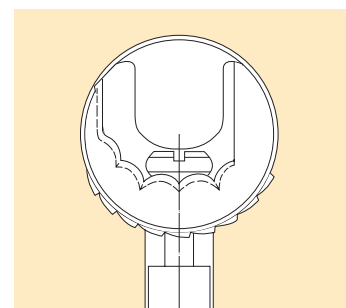


kód	kód Hettich	balenie (ks)
<b>105061</b>	79580	100

- použiteľný od 90 do 180°
- priemer vrtania 7 mm
- oceľ chrómovaná

## Excentrické spojovacie kovanie Rastex 25

- vysoká bezpečnosť vďaka vnútornému a vonkajšiemu vrúbkovaniu
- drážky bránia samovoľnému uvoľneniu excentra
- na povolenie je potrebné vyvinúť trikrát vyšší krútiaci moment než pri porovnateľnom excentrickom kovaní
- zinkový odliatok

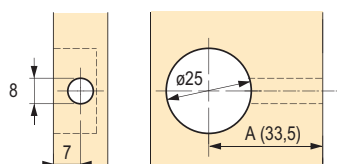


## Rastex 25 bez osadenia

kód	kód Hettich	popis
<b>104443</b>	13116	bez povrchovej úpravy, balenie 200 ks

- bez osadenia

schéma vrtania dielca



os kolíka od spodnej plochy

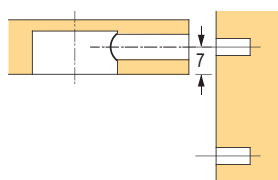


schéma vrtania

A = upínací rozmer + 9 mm

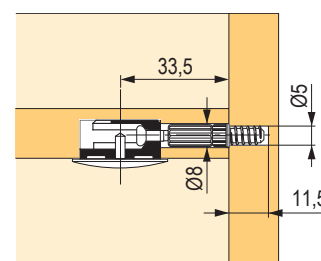
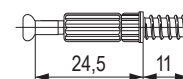


## Kolíček na zaskrutkovanie Twister DU 262



kód	kód Hettich	popis
<b>105076</b>	20060	balenie 200 ks

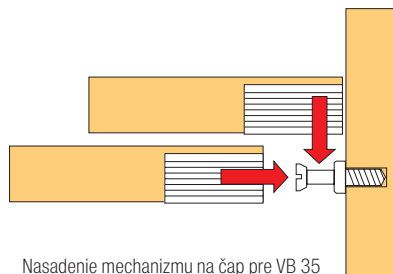
- pre Rastex 25
- eurozávit, pre priemer vrtania 5 mm
- upínací rozmer 24,5 mm
- oceľ pozinkovaná / plast modrý



## Excentrické spojovacie kovanie VB 35



- ozdobné spojovacie kovanie pre tvarovo stabilné spoje na overenom princípe excentra
- kovanie sa lisuje do vyvrtaného otvoru s priemerom 20 mm
- dielec sa nasadí zhora alebo čelne
- v prípade dna sa môže excenter ufhavovať aj zhora, na to je nutné vyvrtáť do dna priechodný otvor



Nasadenie mechanizmu na čap pre VB 35

## VB 35/16 pre dielec s hr. 16 mm

kód	kód Hettich	popis
<b>104468</b>	65509	zinkový odliatok, niklovaný, balenie 200 ks

## VB 35/19 pre dielec s hr. 19 mm

<b>104478</b>	65513	zinkový odliatok, niklovaný, balenie 200 ks
<b>104465</b>	65515	plastový, biely, balenie 200 ks
<b>104466</b>	65516	plastový, hnedý, balenie 200 ks

## VB 35 M/16 pre dielec s hr. 16 mm

<b>104500</b>	65501	zinkový odliatok, niklovaný, balenie 200 ks
<b>104445</b>	65503	plastový, biely, balenie 200 ks
<b>104488</b>	65504	plastový, hnedý, balenie 200 ks

## VB 35 M/19 pre dielec s hr. 19 mm

<b>104501</b>	65505	zinkový odliatok, niklovaný, balenie 200 ks
<b>104489</b>	65507	plastový, biely, balenie 200 ks
<b>464982</b>	9116945	plastový, hnedý, balenie 1 000 ks
<b>104498</b>	79643	plastový, čierny, balenie 200 ks

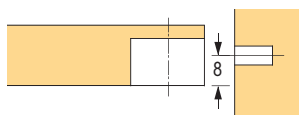
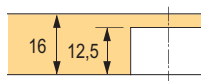
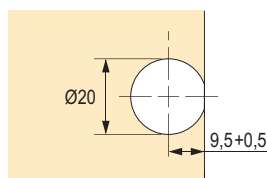
## Policové spojky VB 135



kód	kód Hettich	popis
<b>104522</b>	73616	plastová, biela, balenie 200 ks

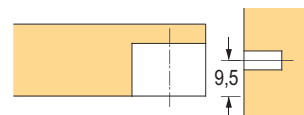
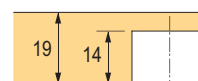
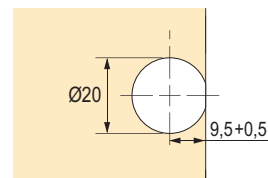
- dielec s kovaním VB 135 sa spojí s kolíkom jednoduchým pritlačením
- pretože osadenie je kónické, dielec sa stiahne s bokom a zaisťí proti vypadnutiu

schéma vrtania dielca



os kolika od spodnej plochy

schéma vrtania dielca



os kolika od spodnej plochy

# excentre, kolíky a puzdrá

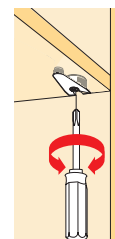
## Excentrické spojovacie kovanie VB 36

- ozdobné spojovacie kovanie pre tvarovo stabilné spoje na overenom princípe excentra
- kovanie sa lisuje do vyvrtaného otvoru s priemerom 20 mm a 10 mm, dielec sa nasadí zhora alebo čelne
- umožňuje stiahnuť boky, ktoré sú vzdialené od čelnej hrany dielca až 2 mm
- v prípade dna sa môže excenter uťahovať aj zhora, na to je nutné vyvrtáť do dna priečhodný otvor



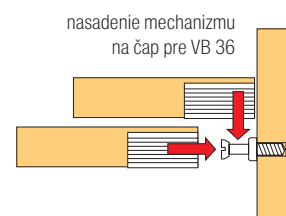
## Spojovacie kovanie VB 36/16 pre dielec s hr. 16 mm

kód	kód Hettich	popis
104538	65525	zinkový odliatok, niklovaný, balenie 200 ks

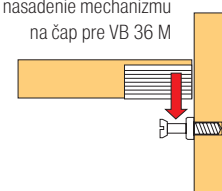


## Spojovacie kovanie VB 36/19 pre dielec s hr. 19 mm

kód	kód Hettich	popis
104554	65529	zinkový odliatok, niklovaný, balenie 200 ks
104507	65531	plastový, biely, balenie 200 ks
104503	65532	plastový, hnedý, balenie 200 ks



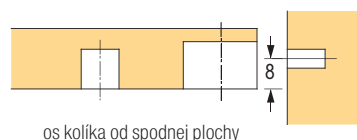
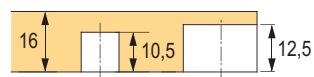
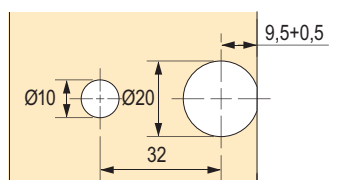
nasadenie mechanizmu na čap pre VB 36 M



## Excentrické spojovacie kovanie VB 36 M pre dielec s hr. 19 mm

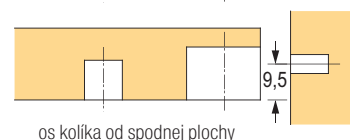
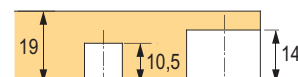
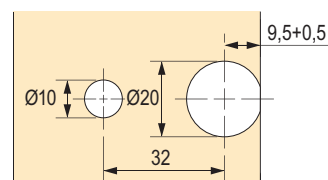
kód	kód Hettich	popis
104553	65521	zinkový odliatok, niklovaný, balenie 200 ks
104545	65523	plastový, biely, balenie 200 ks
104546	65524	plastový, hnedý, balenie 200 ks

schéma vrtania dielca



os kolíka od spodnej plochy

schéma vrtania dielca

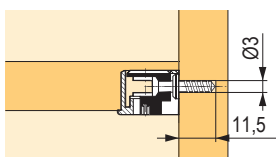
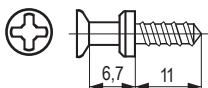


os kolíka od spodnej plochy

**Kolíček DU 328 / DU 261**

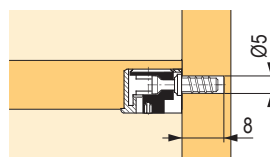
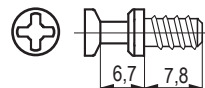

kód	kód Hettich	popis
<b>105023</b>	65540	balenie 200 ks

- pre VB 35/35 M, VB 36/36 M, VB 135
- eurozávit, pre priemer vrtania 3 mm
- upínací rozmer 6,7 mm
- oceľ pozinkovaná


**Kolíček DU 322 / DU 260**

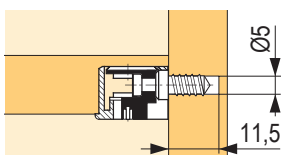
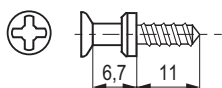

kód	kód Hettich	popis
<b>105022</b>	64872	balenie 200 ks

- pre VB 35/35 M, VB 36/36 M, VB 135
- eurozávit, pre priemer vrtania 5 mm
- upínací rozmer 6,7 mm
- oceľ pozinkovaná


**Kolíček DU 321 / DU 279**

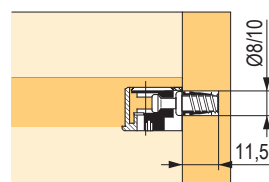
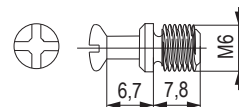

kód	kód Hettich	popis
<b>104997</b>	74688	balenie 200 ks

- len pre VB 35/35 M, VB 36/36 M, VB 135
- s vysokým osadením
- eurozávit, pre priemer vrtania 5 mm
- upínací rozmer 6,7 mm
- oceľ pozinkovaná


**Kolíček na zaskrutkovanie DU 648**

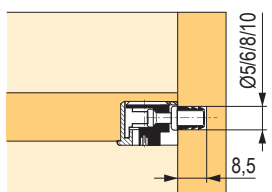
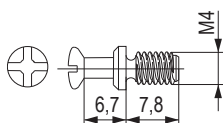

kód	kód Hettich	popis
<b>105038</b>	65534	balenie 200 ks

- závit M6 × 7,8 mm
- upínací rozmer 6,7 mm
- oceľ


**Kolíček DU 426**

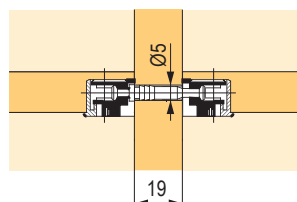
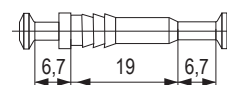

kód	kód Hettich	popis
<b>105028</b>	65370	balenie 200 ks

- pre VB 35/35 m, VB 36/36 m, VB 135
- závit M4 × 7,8 mm
- upínací rozmer 6,7 mm
- oceľ


**Dvojité kolíček DU 867**


kód	kód Hettich	popis
<b>105057</b>	65536	balenie 200 ks

- pre VB 35/35 m, VB 36/36 m, VB 135
- pre medzistenu s hr. 19 mm
- priemer vrtania 5 mm
- upínací rozmer 6,7 mm
- oceľ

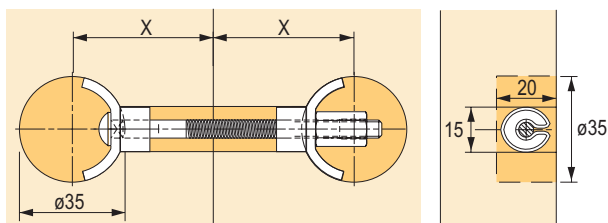


## Spojovacia skrutka AVB 5



kód	kód Hettich	dĺžka (mm)	rozmer X (mm)	balenie
<b>104702</b>	25084	65	30-37	50 ks
<b>104704</b>	79386	100	48-55	50 ks
<b>104703</b>	16048	150	73-80	50 ks

- pre tvarovo stabilné a pevné spojenie pracovných dosiek
- vŕtanie pre teleso  $\varnothing 35$  mm
- hĺbka vŕtania min. 20 mm
- dve zaoblené podložky
- dva predmontované krúžky uľahčujú montáž: udržiavajú podložky a spojovacie skrutky v správnej pozícii a umožňujú tak ľahké usadenie vo vyvŕtanom alebo vyfrézovanom otvore – zároveň zostanú obe ruky voľné na pritiažnutie
- oceľ chrómovaná

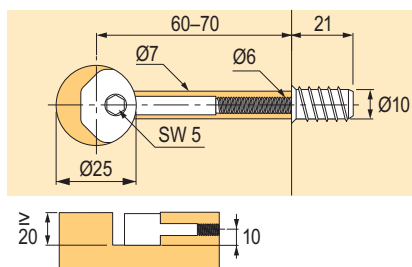


## Spojovacia skrutka VB 25 T



kód	kód Hettich	popis
<b>104752</b>	9079555	balenie 50 ks

- integrovaný prevod 90° s vnútorným šesťhranom umožňuje pohodlné a rýchle stiahnutie pomocou akumulátorového skrutkovača alebo šesťhranného kľúča č.5
- priemer otvoru pre teleso 25 mm
- teleso: zinkový odliatok
- svorník a puzdro: oceľ pozinkovaná

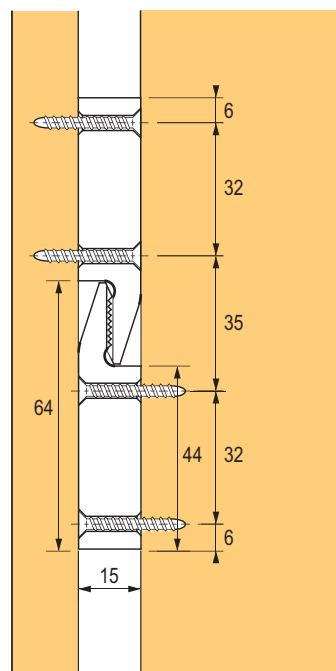
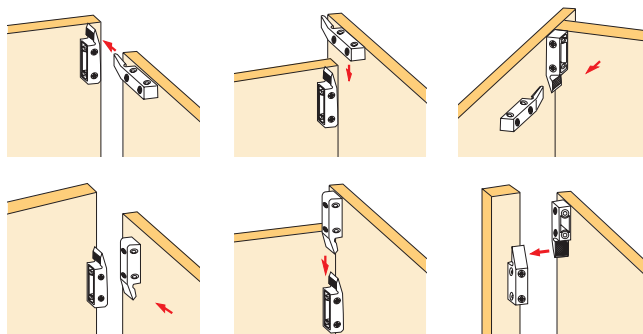


## Závesné kovanie Multiclip



kód	kód Hettich	popis
<b>104127</b>	46080	balenie 200 ks

- jediná plastová súčiastka je základom závesného kovania Multiclip, vďaka tomu je vylúčená zámena dielov, čím sa minimalizuje riziko chybné montáže
- Multiclip má štvorcový prierez, a preto sa môže namontovať z akejkoľvek strany
- vďaka rozstupu otvorov 32 mm je možné spracovanie v systéme 32
- prichytné jazýčky sú mierne zahnuté dovnútra, pri zavesení sa zopnú a poskytujú tak zaveseným dielom pevné spojenie
- vrúbkované plochy na vnútornej strane prichytných jazýčkov spevňujú spoj a dovoľujú väčšiu toleranciu pri montáži; týmto je umožnené tiež nastavovanie zavesených dielov



upevnenie skrutky so zápuštnou hlavou, priemer 4 mm



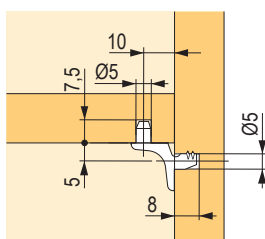
## podperky políc

### Podperka políc Sekura 1.1



kód	kód Hettich	popis
<b>106523</b>	19557	balenie 500 ks

- priemer čapu 5 mm
- 1 poistný čap
- poniklovaný zinkový odliatok

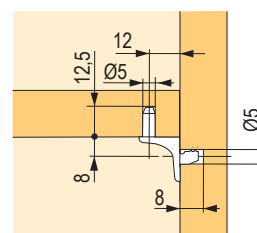


### Podperka políc Sekura 6



kód	kód Hettich	popis
<b>106513</b>	79707	balenie 500 ks

- priemer čapu 5 mm
- navyše 1 poistný čap
- poniklovaný zinkový odliatok

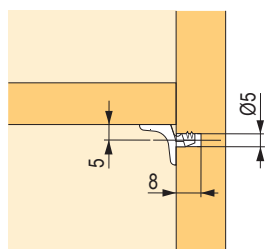


### Podperka políc Sekura 2



kód	kód Hettich	popis
<b>106512</b>	25100	balenie 500 ks

- priemer čapu 5 mm
- poniklovaný zinkový odliatok

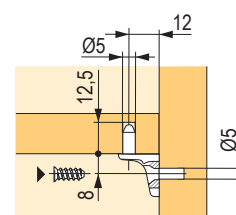


### Podperka políc Sekura 7



kód	kód Hettich	popis
<b>106514</b>	53012	balenie 500 ks

- priemer otvoru 5 mm pre euroškrutku priemer 6,3 mm, so zápusťou hlavou
- navyše 1 poistný čap
- poniklovaný zinkový odliatok

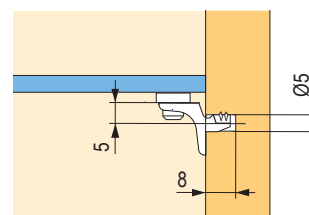


### Podperka sklenenej police Sekura 8



kód	kód Hettich	popis
<b>184626</b>	47609	balenie 500 ks

- priemer čapu 5 mm
- poniklovaný zinkový odliatok, plast transparentný

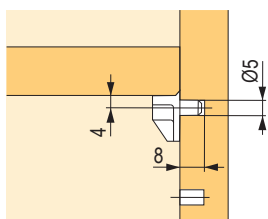


## Podperka Safety



kód	kód Hettich	popis
<b>106511</b>	16180	balenie 500 ks

- oceľový kolík s čírou plastovou opornou časťou

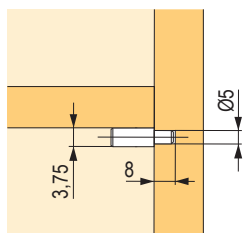


## Podperka políc s osadením



kód	kód Hettich	popis
<b>106502</b>	16181	balenie 500 ks

- oceľ chrómovaná

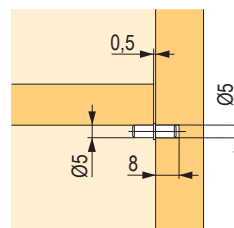


## Podperka políc Duplo



kód	kód Hettich	popis
<b>106489</b>	46642	niklovaná, balenie 500 ks
<b>106491</b>	13138	chrómovaná, balenie 500 ks

- oceľ

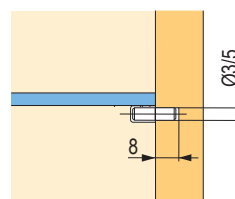


## Podperka sklenenej police



kód	kód Hettich	popis
<b>106516</b>	79709	priemer čapu 5 mm, balenie 500 ks
<b>106515</b>	79710	priemer čapu 3 mm, balenie 500 ks

- s čírou plastovou krytkou
- mäkká plastová podperná časť zabraňuje „klepaniu“ sklenených políc
- oceľový čap chrómovaný, plast transparentný

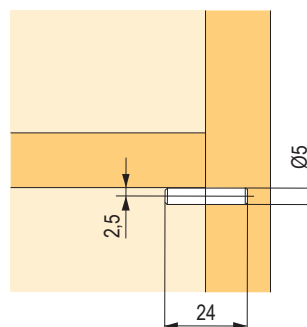


## Podperka políc 5 × 24 mm



kód	kód Hettich	popis
<b>106488</b>	25124	priemer čapu 5 mm, balenie 500 ks

- oceľ pozinkovaná

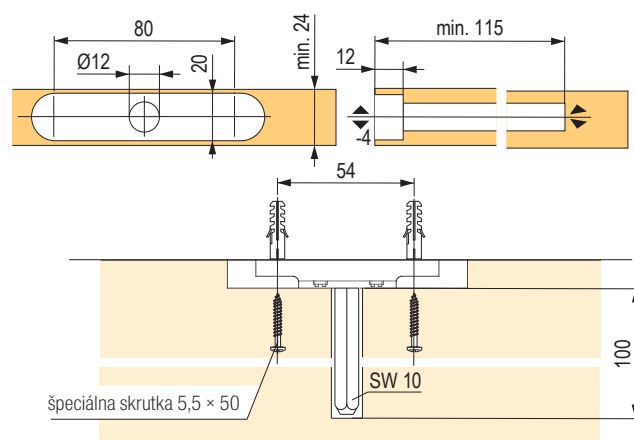
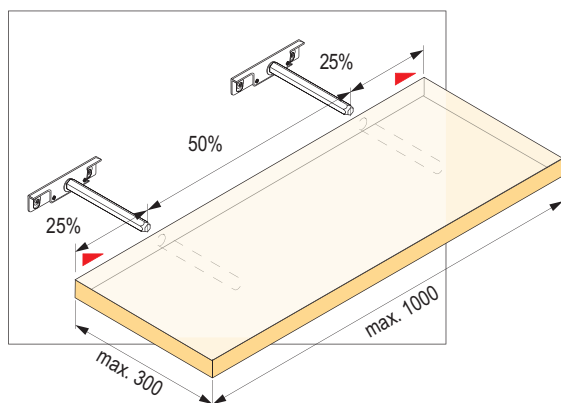


# nosiče políc

## Nosiče políc Titan

kód	kód Hettich	popis
<b>106060</b>	47661	balenie 20 ks

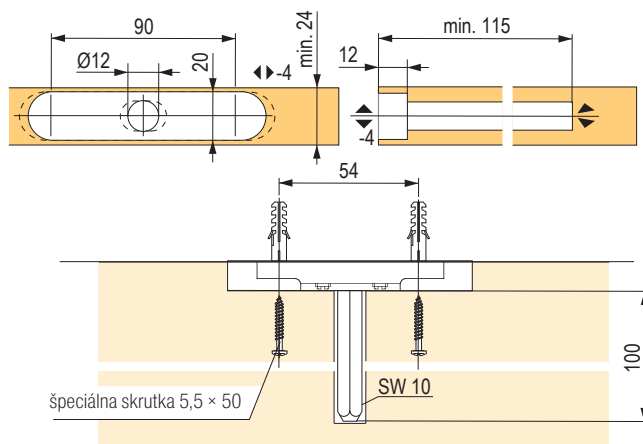
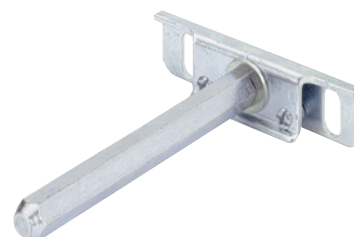
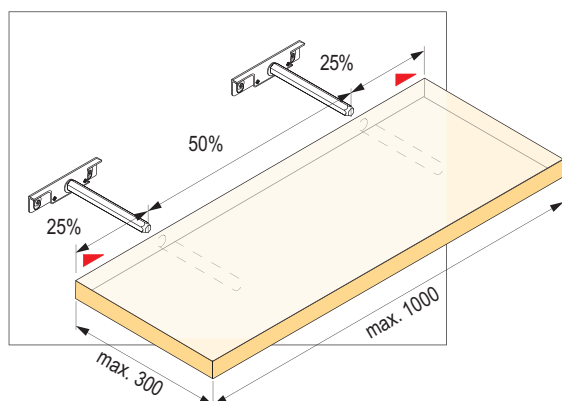
- skrytá montáž
- max. zaťaženie vrátane police 9 kg pri použití 2 nosičov
- maximálna nosnosť pri rozmeroch police 1000 × 300 mm je 50 kg/m<sup>2</sup>, 1000 × 250 mm je 100 kg/m<sup>2</sup>, 1000 × 200 mm je 160 kg/m<sup>2</sup>
- max. nosnosť zahŕňa aj hmotnosť police
- nosný čap: SW 10 mm
- výškové nastavenie: ± 4 mm
- minimálna hrúbka police: 24 mm
- nastavenie sklonu police
- oceľ pozinkovaná



## Nosiče políc Titan 1

kód	kód Hettich	popis
<b>106061</b>	79713	balenie 20 ks

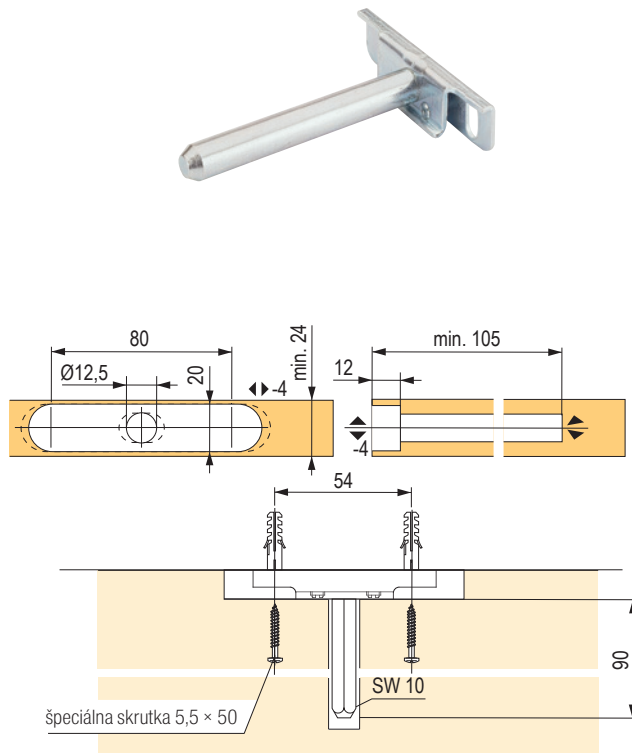
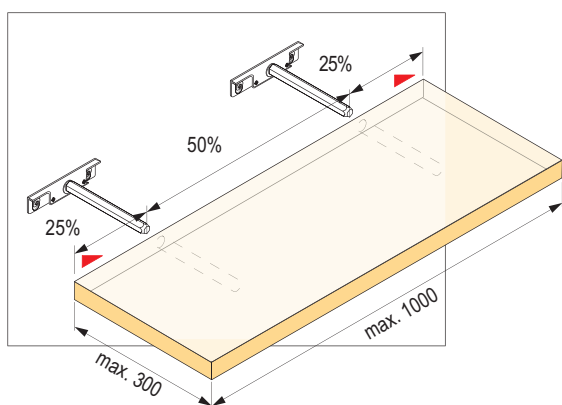
- skrytá montáž
- max. zaťaženie vrátane police 9 kg pri použití 2 nosičov
- nosný čap: SW 10 mm
- výškové nastavenie: ± 4 mm
- stranové nastavenie: ± 4 mm
- minimálna hrúbka police: 24 mm
- nastavenie sklonu police
- oceľ pozinkovaná



## Nosiče políc Titan 2

kód	kód Hettich	popis
<b>106062</b>	63598	balenie 20 ks

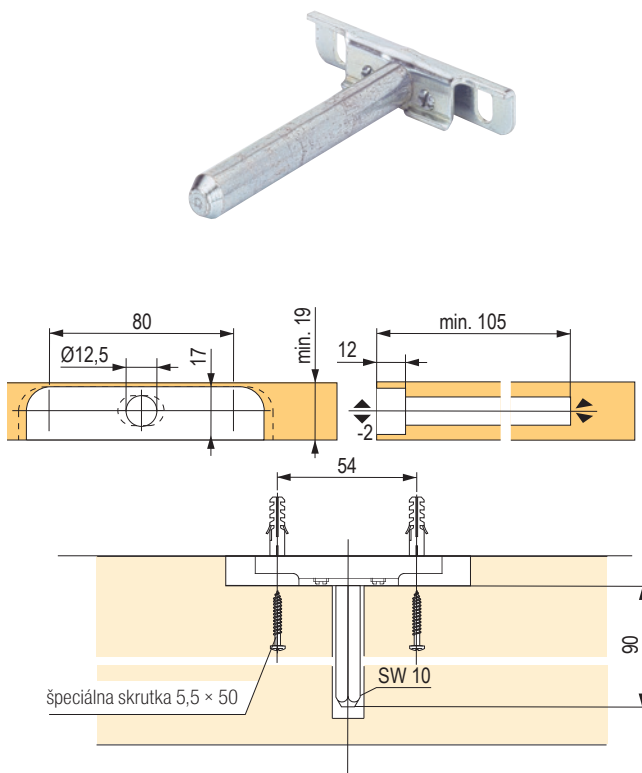
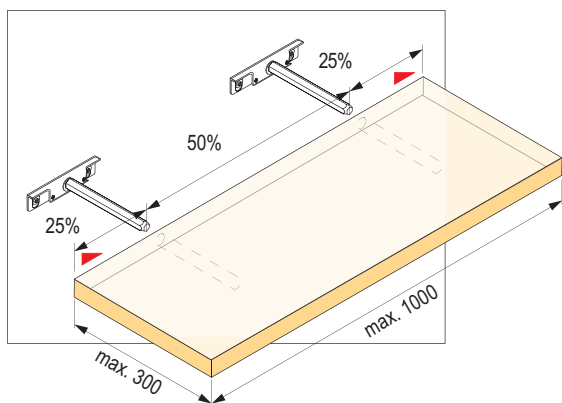
- skrytá montáž
- max. zaťaženie vrátane police 9 kg pri použití 2 nosičov
- nosný čap:  $\varnothing 12$  mm
- výškové nastavenie:  $\pm 4$  mm
- minimálna hrúbka police: 24 mm
- nastavenie sklonu police
- oceľ pozinkovaná



## Nosiče políc Titan 3

kód	kód Hettich	popis
<b>106064</b>	79714	balenie 20 ks

- skrytá montáž
- max. zaťaženie vrátane police 9 kg pri použití 2 nosičov
- nosný čap:  $\varnothing 12$  mm
- výškové nastavenie:  $\pm 2$  mm
- minimálna hrúbka police: 19 mm
- nastavenie sklonu police
- oceľ pozinkovaná



## rektifikačné závesné kovanie pre horné skrinky

## Závesné kovanie APC 1

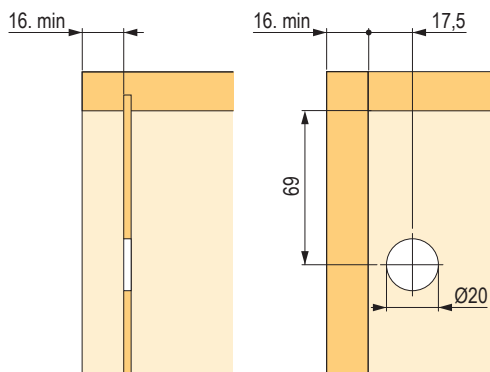


kód	popis
<b>396226</b>	rektifikačné kovanie skryté, súprava

- pravolavé rektifikačné kovanie, ukryté za zadnou stenou skrinky
- spredu je viditeľná len krytka s priemerom 20 mm
- montáž pomocou skrutiek do steny a vrchnej dosky korpusu
- nastavenie výšky 18 mm; hĺbky 31 mm; stranové cca 45 mm (posunom na závesnom plechu)
- nosnosť 70 kg/ks, 140 kg/pár

Súprava obsahuje:

- dva kusy kovania
- závesné plechy
- biele plastové krytky
- skrutky do korpusu (6 ks)



## Závesné kovanie APC 6

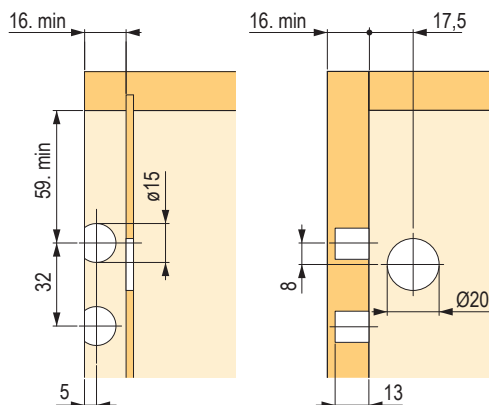


kód	popis
<b>396227</b>	rektifikačné kovanie skryté, súprava

- rektifikačné kovanie pre pravú a ľavú stranu, ukryté za zadnou stenou skrinky
- spredu je viditeľná len krytka s priemerom 20 mm
- montáž na čapy do predvŕtaných otvorov v bočnici korpusu so zaistením pomocou skrutiek do bočnice, prípadne aj do vrchnej dosky korpusu
- nastavenie výšky 18 mm; hĺbky 31 mm; stranové cca 45 mm (posunom na závesnom plechu)
- nosnosť 65 kg/ks, 130 kg/pár

Súprava obsahuje:

- jeden pár kovania
- závesné plechy
- bielu plastovú krytku
- skrutky do korpusu (6 ks)



# rektifikačné závesné kovanie pre horné skrinky

## Závesné kovanie Libra H1 so zaistením

kód	popis
<b>361269</b>	súprava na jednu skrinku (vrátane šablóny)

- pravolavé závesné rektifikačné kovanie
- zaistenie pomocou excentrického upínača a skrutiek
- zaistovacia skrutka proti uvoľneniu skrinky zo závesného profilu podľa normy EN14749
- nosnosť 130 kg/pár
- nastavenie výšky 13 mm; hĺbky 12 mm; stranové cca 30 mm (posunom na dodanom závesnom plechu)
- pre hĺbku korpusu do 350 mm (horné skrinky)
- na zavesenie na stenu je možné použiť aj lištu 352537

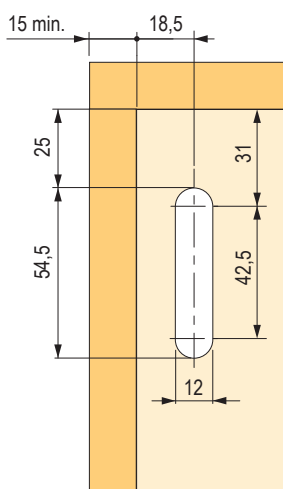
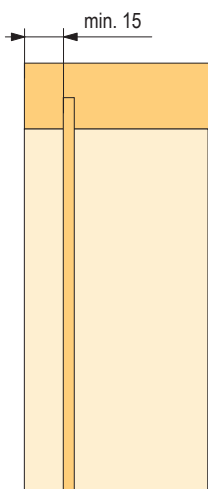
Súprava obsahuje:

- dva kusy závesného kovania a krytiel
- montážnu šablónu
- závesný plech
- skrutky do korpusu

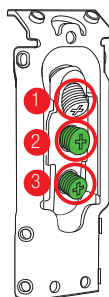
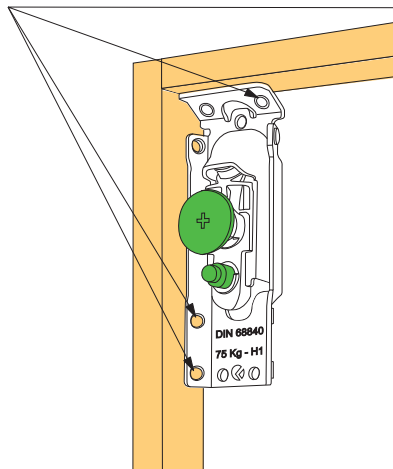


## Osadenie kovania

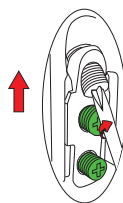
### vrtanie otvorov pre nastavenia



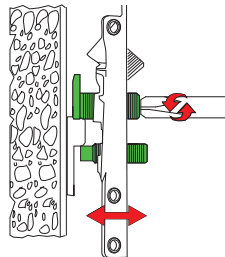
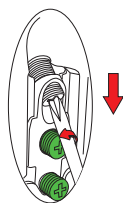
odporúčane upevňovacie skrutky  $\varnothing 3,5 \times 20$



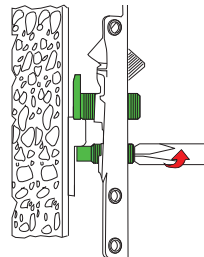
1 – nastavenie na výšku



2 – nastavenie odsadenia od steny



3 – poistka proti vysadeniu



## Závesné kovanie Libra H2 so zaistením

kód	popis
<b>134959</b>	pravoľavé

- pravoľavé závesné rektifikačné kovanie
- zaistenie pomocou excentrického upínača a skrutiek
- zaistovacia skrutka proti uvoľneniu skrinky zo závesného profilu podľa normy EN14749
- nosnosť 150 kg/pár
- chrbát je potrebné vložiť 16 mm od zadnej hrany korpusu
- nastavenie výšky 13 mm, hĺbky 12 mm
- pre hĺbku korpusu do 350 mm (horné skrinky)

 odporúčaná závesná lišta 352537, prípadne závesné plechy 134964 alebo 134965

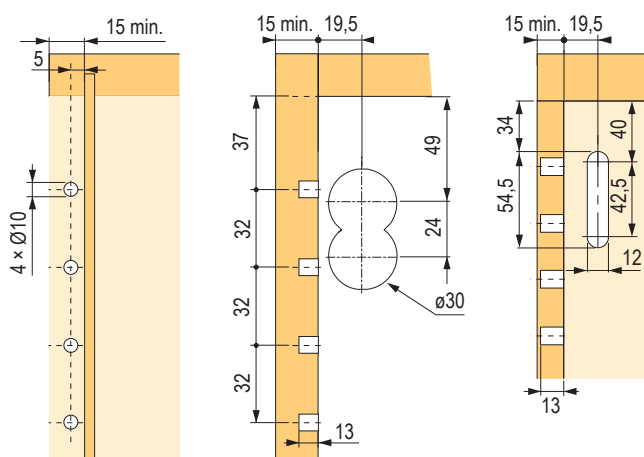


## Krytky

kód	typ	farba
<b>134963</b>	široká	biela
<b>160564</b>		sivá
<b>227087</b>	úzka	nikel

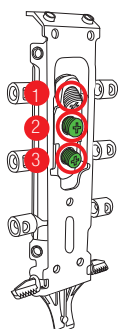
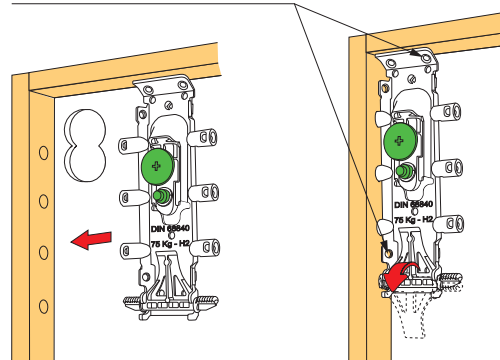
- pre vŕtanie 30 mm

## Vŕtanie otvorov pre nastavenia



## Osadenie kovania

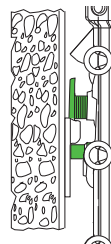
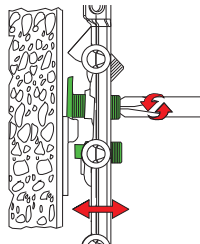
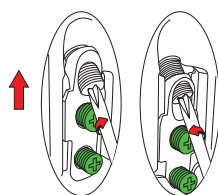
odporúčané upevňovacie skrutky  $\varnothing 3,5 \times 20$



1 - nastavenie na výšku

2 - nastavenie odsadenia od steny

3 - poistka proti vyskočeniu



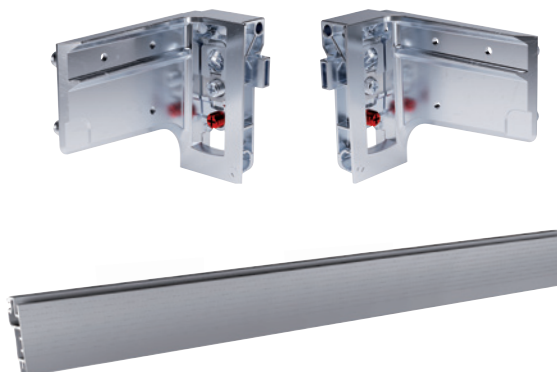
# rektifikačné závesné kovanie pre spodné skrinky

## Závesné kovanie Libra H7 so zaistením

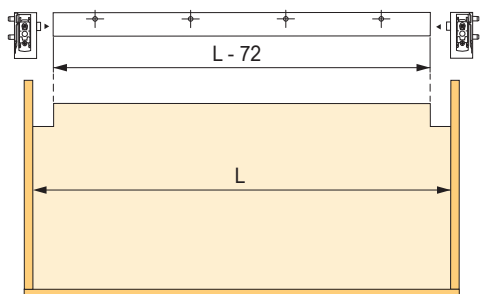
kód	popis
<b>231361</b>	súprava kovania na jednu skrinku
<b>231362</b>	hliníkový profil, 2 m

### Poznámky:

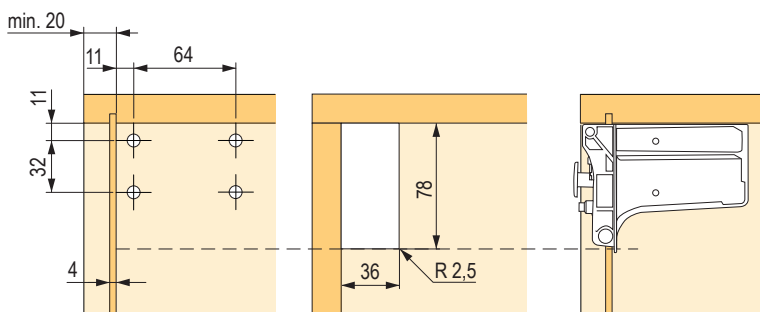
- zaisťovacia skrutka proti uvoľneniu skrinky zo závesného profilu podľa normy EN14749
- nosnosť až 210 kg
- nastavenie výšky 13 mm, hĺbky 12 mm
- ploché vyhotovenie závesného kovania (iba 3,5 mm), možnosť použitia hlbkej zásuvky bez obmedzenia
- nosnosť kovania ovplyvňuje typ kotviaceho a podkladového materiálu
- súprava kovania obsahuje: pár závesného kovania, závesný plech WP5 a spojovací materiál
- spojovací alu profil je nutné objednať zvlášť



optimálne množstvo fixačných otvorov podľa odporúčania a uváženia montážnika



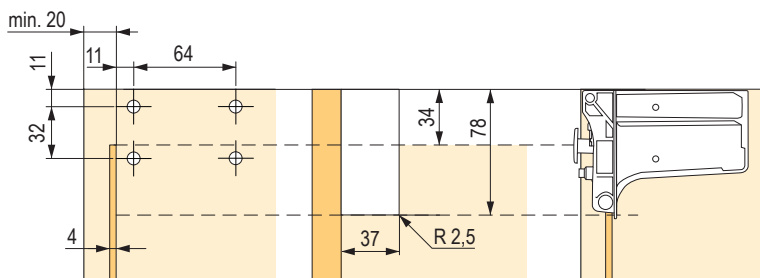
vŕtanie so zadným panelom s hrúbkou 4 mm



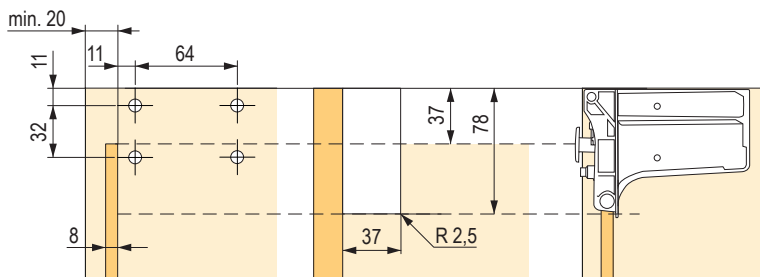
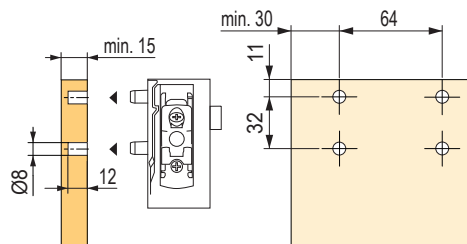
odporúčany počet otvorov

vonkajšia šírka korpusu	počet otvorov
≤ 450	×
451-600	1
601-950	2
951-1200	3
≥ 1201	4

vŕtanie so zadným panelom s hrúbkou 4 mm a použitím alu profilu



vŕtanie bez zadného panelu



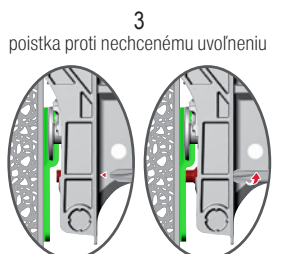
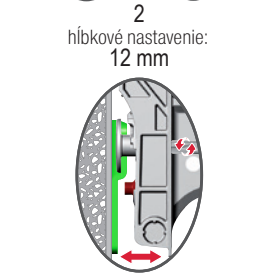
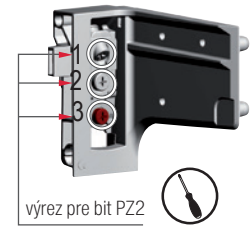
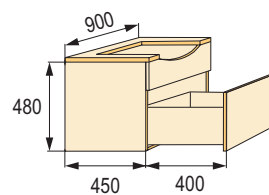
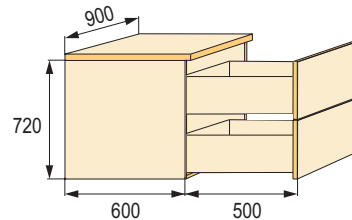
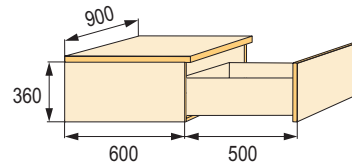
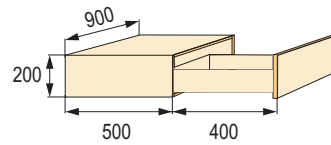
## Nosnosť v závislosti od rozmerov korpusu

typ korpusu	bez použitia profilu	s profilom s dvoma kotvovými otvormi
korpus bez zásuvky	120 kg	160 kg
korpus + zásuvka	80 + 30 kg	120 + 30 kg

typ korpusu	bez použitia profilu	s profilom s dvoma kotvovými otvormi
korpus bez zásuvky	150 kg	180 kg
korpus + zásuvka	110 + 30 kg	140 + 30 kg

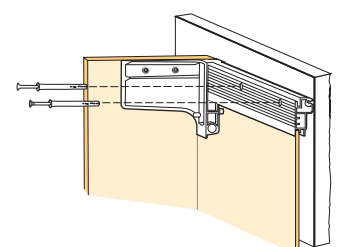
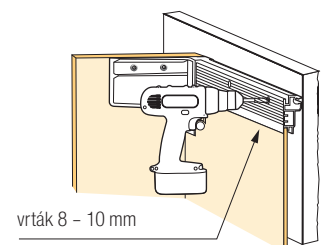
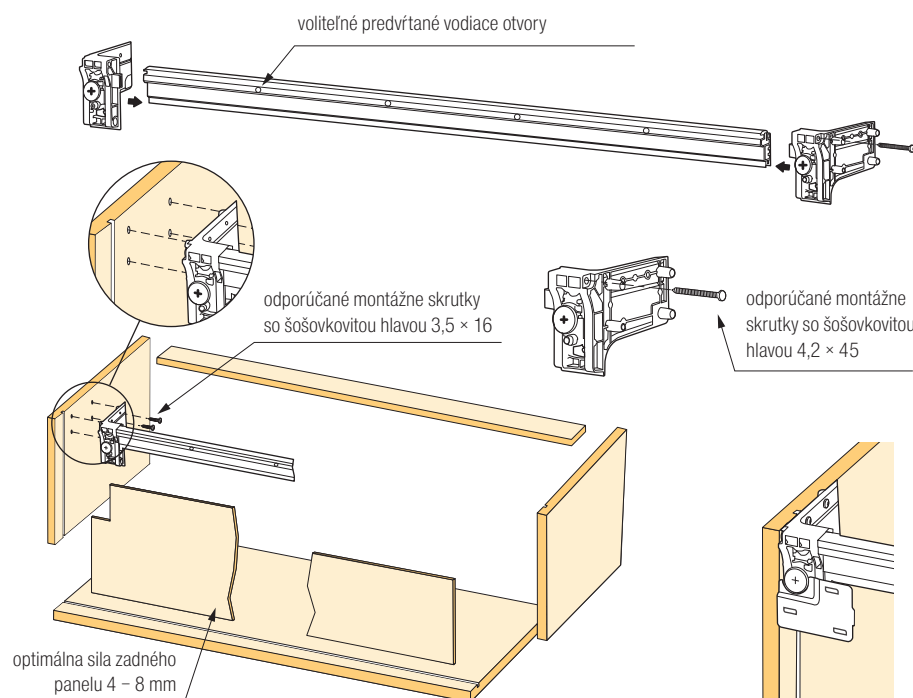
typ korpusu	bez použitia profilu	s profilom s dvoma kotvovými otvormi
korpus bez zásuvky	170 kg	210 kg
korpus + zásuvka	100 + 60 kg	140 + 2 × 30 kg

typ korpusu	bez použitia profilu	s profilom s dvoma kotvovými otvormi
korpus bez zásuvky	170 kg	210 kg
korpus + zásuvka	130 + 30 kg	170 + 30 kg



extra fixačné otvory  
Predvŕtané otvory zjednodušia navŕtanie steny. Ich použitie redukuje namáhanie ľavého a pravého stranového závesu.

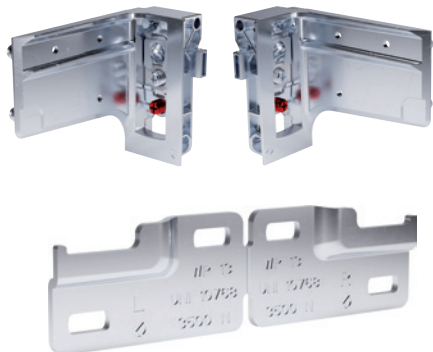
Uvedené údaje sú overené v praxi, výlučne pre tu uvedené príklady pri presnom umiestnení a montáži a použití závesného plechu.



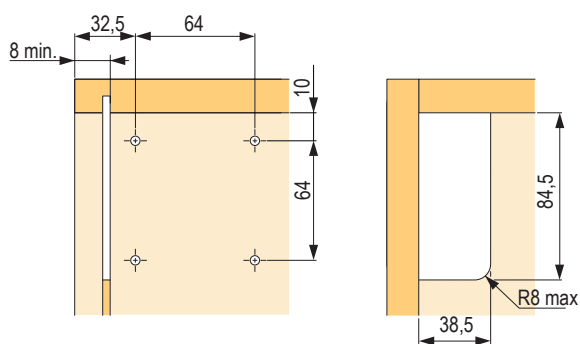
## ZODPOVEDNOSŤ MONTÁŽNIKA

- zistiť, či je stena, na ktorú bude skrinka zavesená, dostatočne pevná a dobre upravená
- prispôbiť montáž a zavesenie kvalite steny

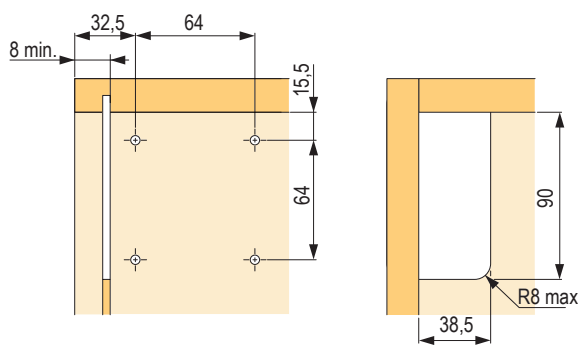
## Závesné kovanie pre spodné skrinky Libra H11



vrtací plán bez použitia krytky



vrtací plán s použitím krytky



kód	popis
<b>474971</b>	súprava na zavesenie jednej skrinky

## Súprava obsahuje:

- závesné kovanie L+P
- deliteľný protiplech WP13
- 8 ks závrtná matica M6 × 10 × 10
- 8 ks metrická skrutka M6 × 12 s plochou hlavou PZ2
- 8 ks euroskrutka 5,9 × 14 s plochou hlavou
- návod na inštaláciu

## Krytky



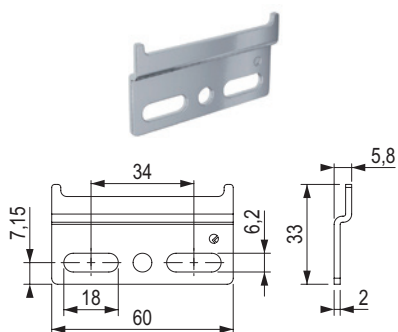
kód	farba
<b>507108</b>	biela

- súprava obsahuje pár krytiel



# závesné plechy

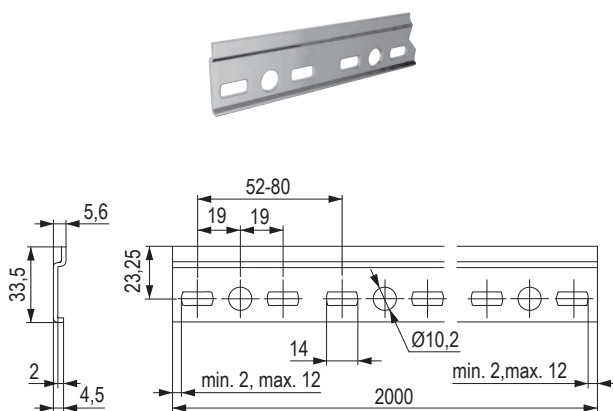
## Závesný plech



kód	popis
<b>389592</b>	šírka 60 mm

- bočné dorazy proti skĺznutiu
- vhodný pre kovanie Libra so zaistením proti uvoľneniu skrinky

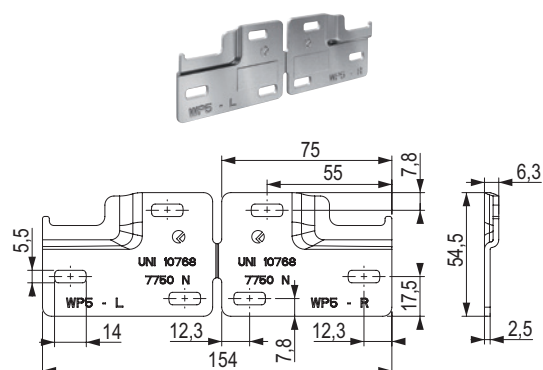
## Závesná lišta B3



kód	popis
<b>352537</b>	závesná lišta B3, dĺžka 2000 mm

- oceľový profil s hrúbkou 2 mm
- vhodný pre kovanie Libra so zaistením proti uvoľneniu skrinky

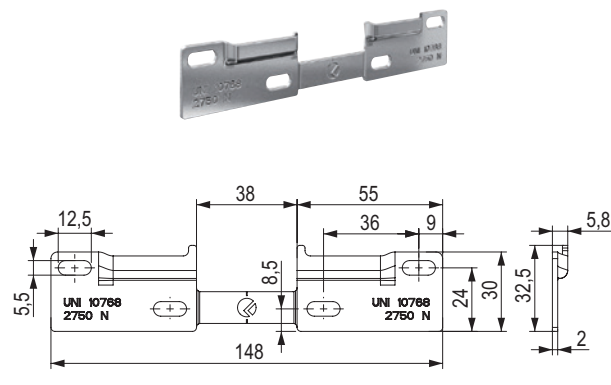
## Závesný plech



kód	popis
<b>134966</b>	závesný plech P+L

- možnosť stranového nastavenia (oválne otvory)
- plech možno rozlomiť na dva diely (L+P) a použiť pre rôznu šírku skrinky alebo použiť v kuse na šírku skrinky 150 mm
- vhodný pre kovanie Libra so zaistením proti uvoľneniu skrinky

## Závesný plech

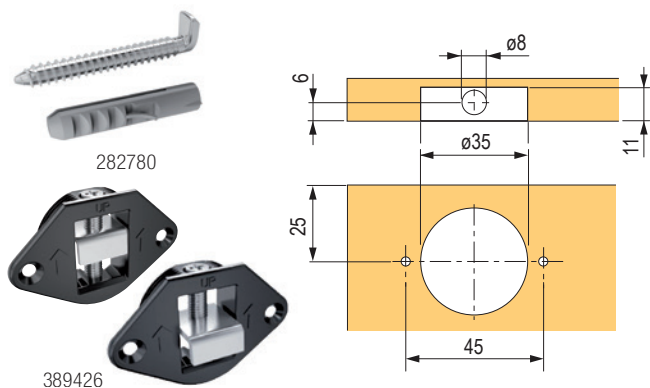


kód	popis
<b>134964</b>	závesný plech P+L

- možnosť stranového nastavenia (oválne otvory)
- plech možno rozlomiť na dva diely (L+P) a použiť pre rôznu šírku skrinky alebo použiť v kuse na šírku skrinky 150 mm
- vhodný pre kovanie Libra so zaistením proti uvoľneniu skrinky

# závesné rektifikačné kovanie

## Závesné kovanie



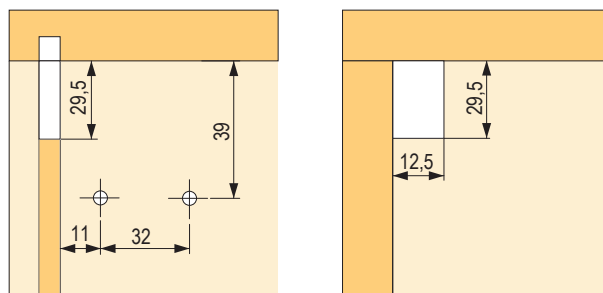
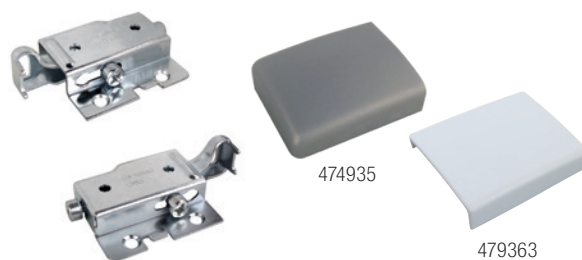
kód	popis
<b>282480</b>	pre zavesenie dosiek so skobou a rozperkou
<b>389426</b>	pre zavesenie dosiek na lištu

- pre zrkadlá na DTD, pohľadové panely, skrinky s pevnými chrbtami s min. hrúbkou 15 mm
- možnosť nastavenia v dvoch smeroch: vertikálne o 11 mm, horizontálne o 10 mm
- nosnosť: doska, zrkadlo až 80 kg/pár, skrinka 50 kg/pár (testované na korpuse 600 × 600 × 250 mm)

Súprava obsahuje:

- kovanie
- hmoždinku
- skobu

## Závesné rektifikačné kovanie



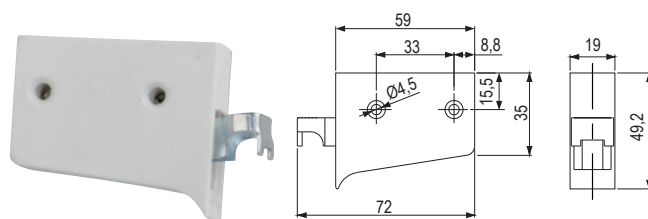
kód	farba
<b>474935</b>	sivá
<b>479363</b>	biela

Súprava obsahuje:

- pár závesného rektifikačného kovania
- pár krytiiek

- Nastavenie: výška +/- 8,5 mm, hĺbka +/- 6 mm
- nosnosť 150 kg/pár

## Závesné kovanie Strong

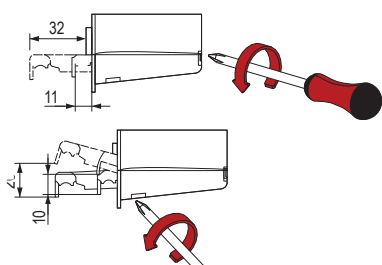
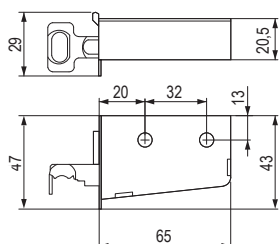
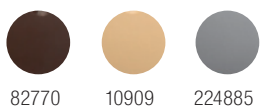


kód	farba
<b>82621</b>	biela

- nosnosť 50 kg/pár
- nastavenie výšky 9 mm, hĺbky 12 mm

## závesné rektifikačné kovanie

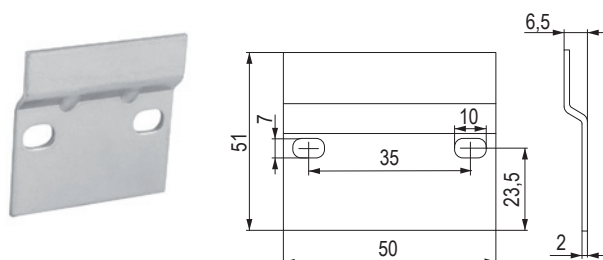
## Závesné kovanie Scilm



kód	farba	prevedenie
<b>82771</b>	biela	ľavé
<b>82774</b>		pravé
<b>82770</b>	hnedá	ľavé
<b>82773</b>		pravé
<b>10909</b>	buk	ľavé
<b>10910</b>		pravé
<b>224885</b>	sivá	ľavé
<b>224886</b>		pravé

- nosnosť 70 kg/ks
- nastavenie výšky 10 mm, hĺbky 20 mm

## Protikus závesného kovania



kód	popis
<b>100236</b>	montáž pomocou skrutky

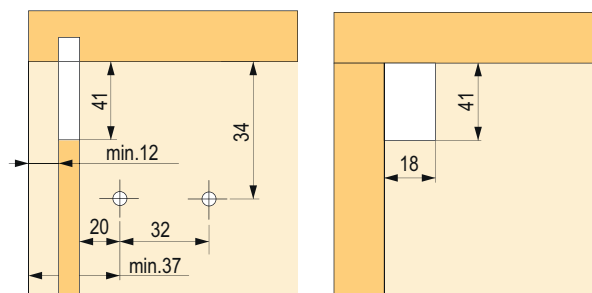
- povrchová úprava pozinkovaním

## Závesné kovanie

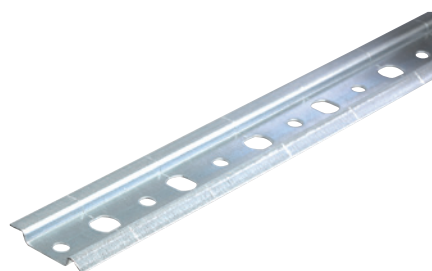


kód	farba
<b>404459</b>	biela

- pri použití rozperiek nosnosť 150 kg/pár
- odporúčané vŕtanie rozperiek Ø 9,5 mm
- pri upevnení iba skrutky nosnosť 80 kg/pár
- nastavenie výškové ± 10 mm, hĺbkové ± 20 mm



## Upevňovacia lišta



kód	popis
<b>82780</b>	Scilm lišta dĺžka 2,095 m
<b>82780R</b>	Strong lišta dĺžka 2 m

- povrchová úprava pozinkovaním
- krátenie je možné jednoduchým odlomením

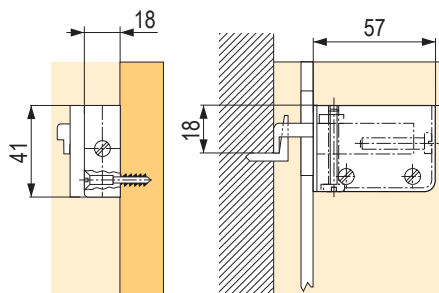
## závesné rektifikačné kovanie

## Závesné kovanie Blum

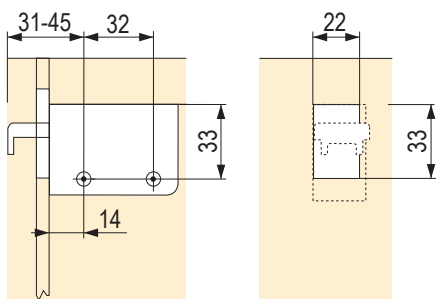



kód	kód Blum	popis	farba
<b>13746</b>	48N0510.02S	pravé	biela
<b>13747</b>	48N0510.03S	ľavé	biela
<b>13740</b>	48N0510.02S	pravé	hnedá
<b>13741</b>	48N0510.03S	ľavé	hnedá

- závesné kovanie na montáž naskrutkovaním
- plastové púzdro so závesným ramienkom z ocele, pozinkované
- farba: biela, hnedá
- nastavitelnosť v troch smeroch
- nosnosť 130 kg na každý pár v zmysle normy DIN EN 15939
- nastavenie: dole 7 mm, hore 11 mm, dozadu 3,5 mm, dopredu 12,5 mm



**Plánovanie**  
Potrebný priestor



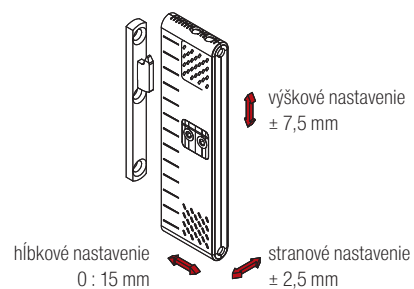
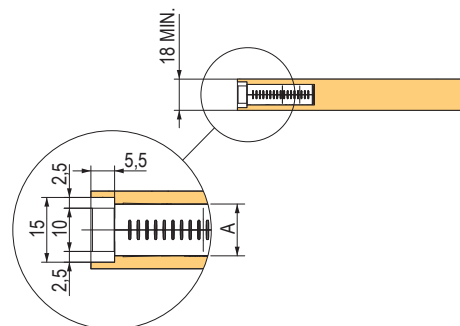
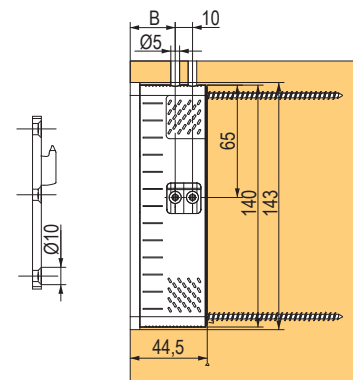
**Upevňovacia pozícia**  
V bloku korpusu a vo výreze v zadnej stene

## Závesné kovanie skryté v bočnici



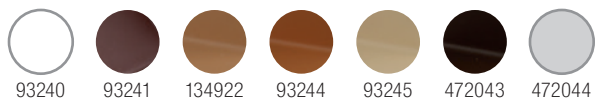
kód	popis
<b>347152</b>	rektifikačné kovanie skryté na zafrézovanie do bočnice
<b>347153</b>	háč 26 mm na zavesenie rektifikačného kovania ATC311

- rektifikačné kovanie ukryté v bočnici skrinky
- na korpuse úplne neviditeľné
- montáž pomocou skrutiek do bočnice korpusu min. hrúbka steny 18 mm
- možnosť horizontálneho aj vertikálneho nastavenia
- nutné zavesiť na protikus (háč) 347153
- možné použiť ako na zavesenie horných skriniek, tak na zavesenie polic so zvislými bočnicami
- nosnosť 80 kg na jedno kovanie (160 kg na pár)
- prístup k rektifikačným skrutkám je možný z 3 strán (zľava, sprava a zhora)



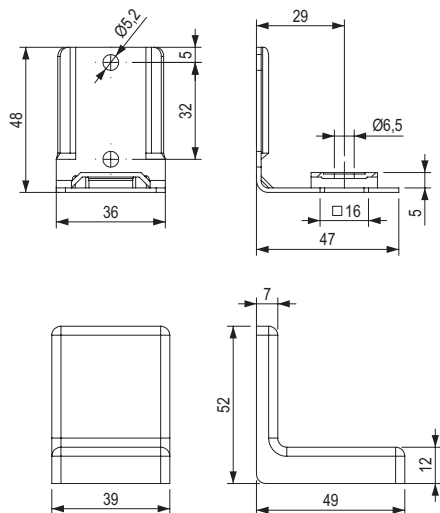
## závesné rektifikačné kovanie

## Závesné kovanie Bystrica

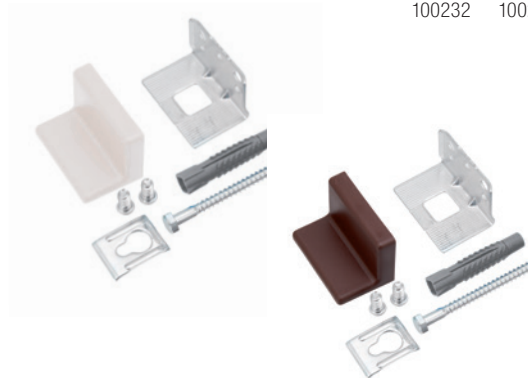


kód	farba
<b>93240</b>	biela
<b>93241</b>	hnedá
<b>134922</b>	dub
<b>93244</b>	jelša
<b>93245</b>	jaseň
<b>472043</b>	čierna
<b>472044</b>	svetlosivá

- možnosť použiť pre hornú, ale aj bočnú montáž

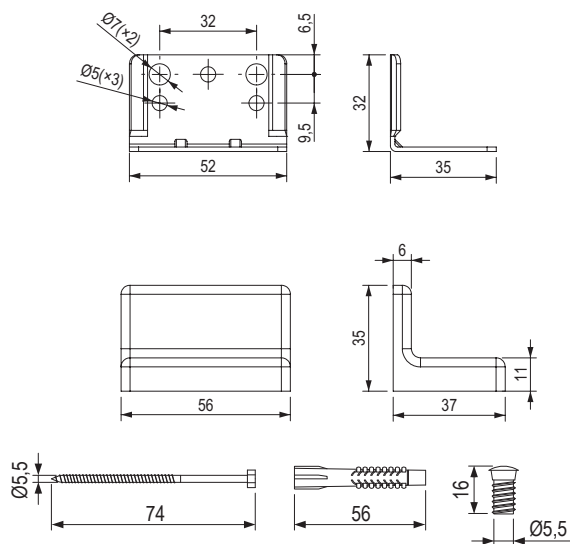


## Závesné kovanie bočné



kód	farba
<b>100232</b>	biela
<b>100233</b>	hnedá

- montáž na skrutku aj euroskrutku
- so skrutkou a hmoždinku



## Urobte spoj neviditeľným

- Variant s/bez postrannej vôle.
- Jednoduchý spoj - nie sú potrebné špeciálne nástroje ani zručnosti.
- Ľahké pripavenie jednoduchým zacvaknutím komponentu na mieste inštalácie.
- Neviditeľný spoj - zapustený a skrytý.
- Možno použiť so štandardnými skrutkami.



### UNO závesný spoj



kód	popis
<b>463412</b>	K120 UNO 30 závesný spoj z nehrdzavejúcej ocele

### Príslušenstvo



kód	popis
<b>459416</b>	K073 jamkár oceľ + plast UNO 30

### DUO závesný spoj



kód	popis
<b>461769</b>	K070 DUO 30 ML závesný spoj s postrannou vôľou
<b>461770</b>	K074 DUO 30 OL závesný spoj bez postrannej vôle

### Príslušenstvo



kód	popis
<b>461771</b>	K041 DUO 46/15 mm, spoj pre drevené profily
<b>461772</b>	K036 DUO 62/15 mm, spoj pre drevené profily
<b>461773</b>	K055 DUO 100/15 mm, spoj pre drevené profily

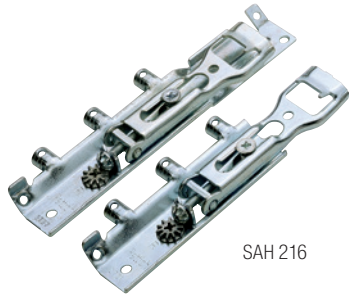


kód	popis
<b>507106</b>	K121 zaistovacia spona pre UNO / DUO 30



kód	popis
<b>459413</b>	K071 jamkár stredový DUO 30
<b>459414</b>	K075 jamkár stredový DUO 30

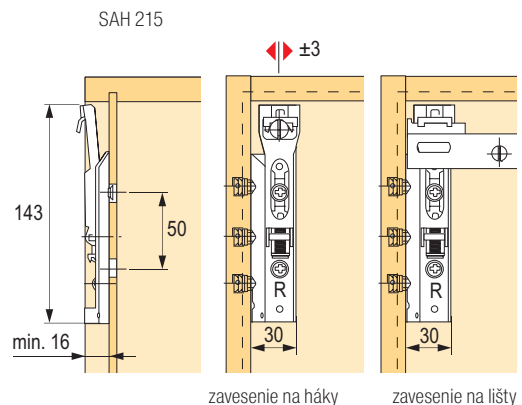
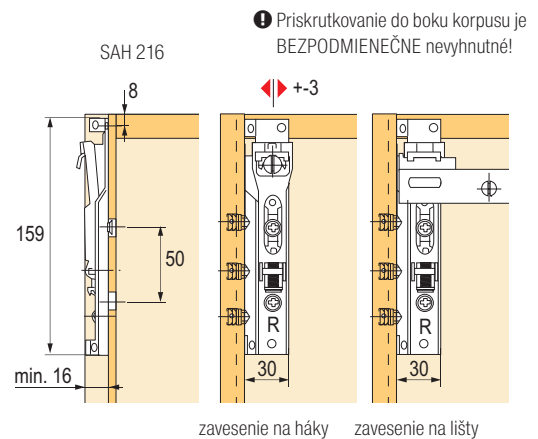
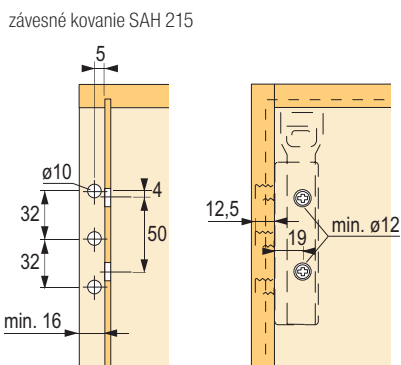
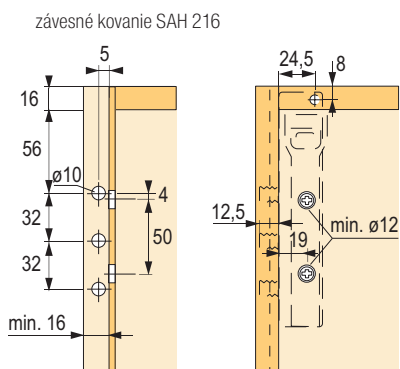
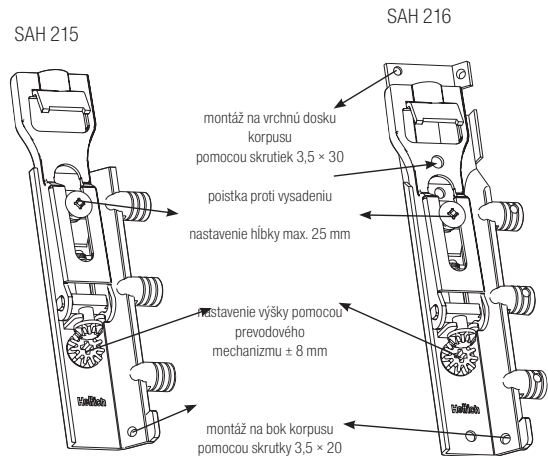
## Závesné kovanie SAH 215/216



SAH 216

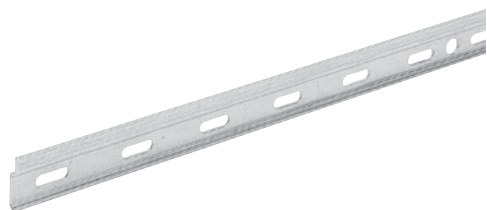
kód	kód Hettich	popis
104691	79716	SAH 215, balenie 25 ks
104692	79717	SAH 216 (na upevnenie aj na vrchnú dosku korpusu), balenie 25 ks

- použitie za chrbtom skrine
- SAH 216 – na upevnenie aj na vrchnú dosku korpusu
- na zavesenie na lišty a háky
- SAH 215 nosnosť 45 kg; SAH 216 nosnosť 55 kg
- možno použiť pre chrbát zapustený min. 16 mm
- nastavenie hĺbky: max. 25 mm
- nastavenie výšky  $\pm 8$  mm
- posunutie korpusu do strany  $\pm 3$  mm v prípade zavesenia na háky
- pri zavesení na háky sa korpus zdvihne o 7,5 mm
- zavesenie na háky: uzavretý tvar zamedzí zosunutiu skrine
- možnosť použitia v kombinácii so závesnými lištami typu B
- pozinkovaná oceľ – úplne recyklovateľná
- vďaka špeciálnej skrutke je možné použiť voľiteľne funkciu „poistka proti uvoľneniu“



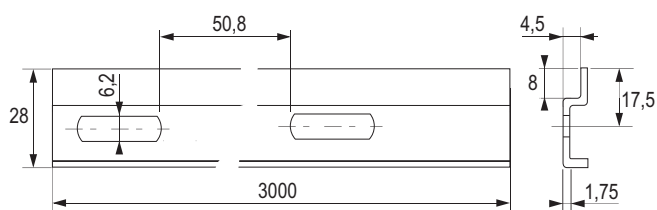
# rektifikačné závesné kovanie pre horné skrinky

## Závesná lišta typ B



kód	kód Hettich	popis
<b>104708</b>	9007651	balenie 10 ks

- nosnosť 130 kg/skriňa
- upevnenie 2 špeciálnymi skrutkami  $\varnothing 5,5 \times 50$  mm v mieste každého závesného kovania; pri korpuse šírky od 900 mm je nutné použiť ďalšiu špeciálnu skrutku  $\varnothing 5,5 \times 50$  v strede za každým korpusom
- dĺžka lišty 3000 mm, s oválnymi otvormi, vzdialenosť medzi otvormi 50,8 mm
- oceľ pozinkovaná



## Špeciálna skrutka



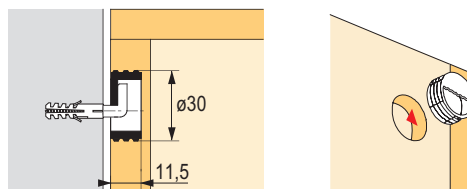
kód	kód Hettich	popis
<b>106267</b>	65480	5,5 × 50 mm + hmoždinka

## SAH 305 na montáž do chrbta



kód	kód Hettich	popis
<b>103989</b>	40669	balenie 100 ks

- nosnosť 15 kg/ks
- závesné kovanie sa zalisuje do vyvrtaného otvoru  $\varnothing 30 \times 11,5$  mm
- zinkový odlatok bez povrchovej úpravy
- minimálna hrúbka chrbta 16 mm
- stranové nastavenie  $\pm 8$  mm



## Závesný hák



kód	kód Hettich	popis
<b>104630</b>	46103	6 × 50 mm + hmoždinka

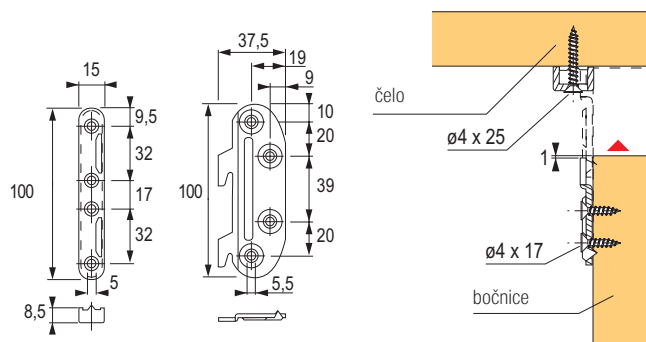
# postelové kovanie

## Postelové spojovacie kovanie



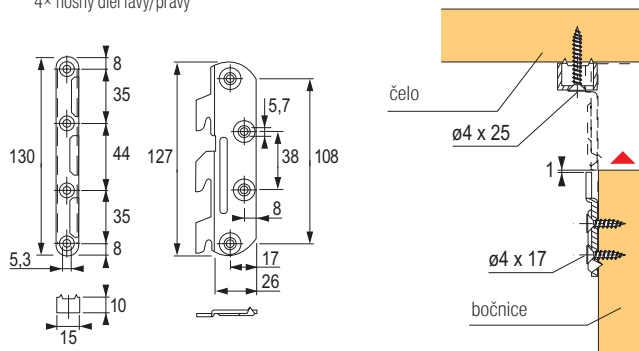
kód	kód Hettich	balenie
<b>105284</b>	25185	10 súprav

- celková výška 100 mm
- závesný diel s 2 háčikmi
- vhodný zvlášť pre úzke bočnice postele
- oceľ pozinkovaná
- 1 súprava obsahuje:
  - 2× závesný diel s háčikmi pravý
  - 2× závesný diel s háčikmi ľavý
  - 4× nosný diel ľavý/pravý

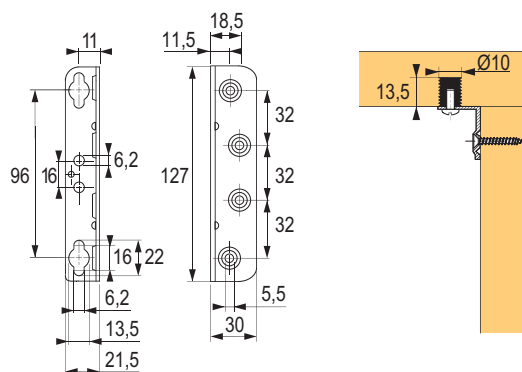


kód	kód Hettich	balenie
<b>105286</b>	25183	10 súprav

- celková výška 130 mm
- závesný diel s 3 háčikmi
- stabilné a osvedčené kovanie montáž zavesením
- oceľ pozinkovaná
- 1 súprava obsahuje:
  - 2× závesný diel s háčikmi pravý
  - 2× závesný diel s háčikmi ľavý
  - 4× nosný diel ľavý/pravý



## Postelové spojovacie kovanie 127 mm



kód	kód Hettich
<b>108008</b>	25189

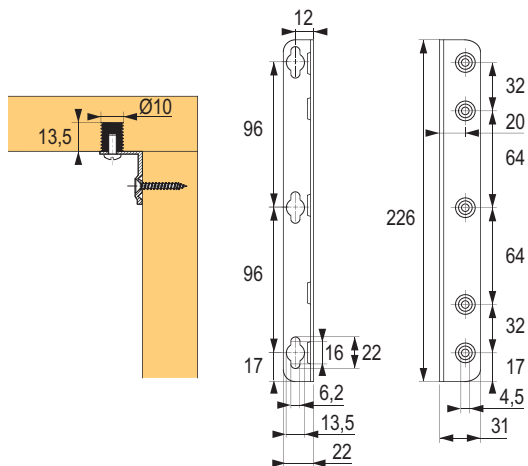
- súprava obsahuje: 1 uholník, 2 puzdrá M6 × 13, 2 skrutky M6 × 12
- oceľ pozinkovaná

## Postelové spojovacie kovanie 226 mm



kód	kód Hettich
<b>108009</b>	47635

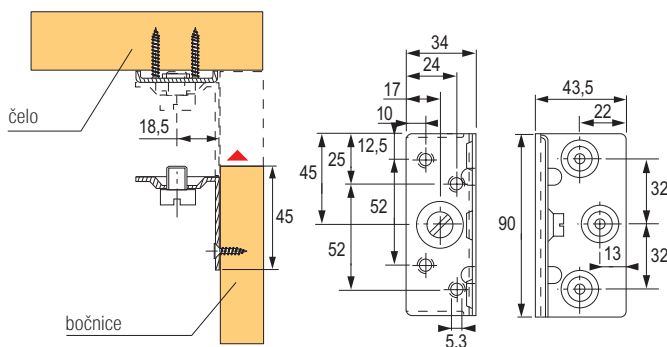
- otvory pre skrutky v rozstupe 32 mm
- vhodné zvlášť pre vysoké bočnice
- súprava obsahuje: 1 uholník, 3 puzdrá M6 × 13, 3 skrutky M6 × 12
- oceľ pozinkovaná



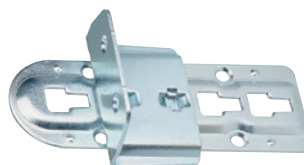
## StabiloFix

kód	kód Hettich
<b>108016</b>	47634

- pre demontovateľné čalúnené postele alebo zásuvky na posteľnú bielizeň
- vysoká pevnosť, nastaviteľné až o 4 mm
- oceľ pozinkovaná

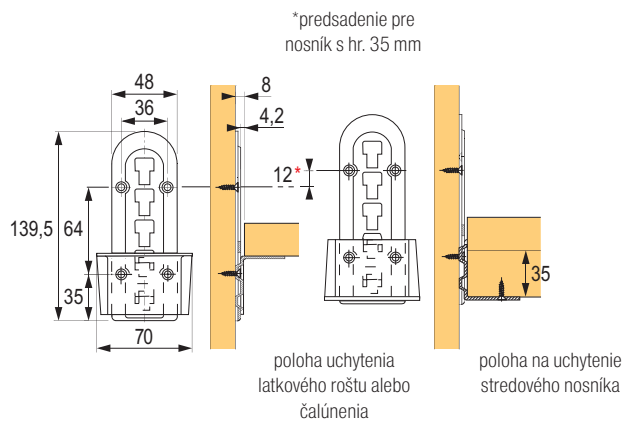


## Varifix – výškovo nastaviteľné postelové kovanie



kód	kód Hettich
<b>105292</b>	47633

- umiestnenie latkových roštov alebo čalúnenia je nastaviteľné až do troch výšok s rozstupom 24 mm
- možnosť použitia pre postele so stredovou doskou
- oceľ pozinkovaná



\*předsadenie pre nosník s hr. 35 mm

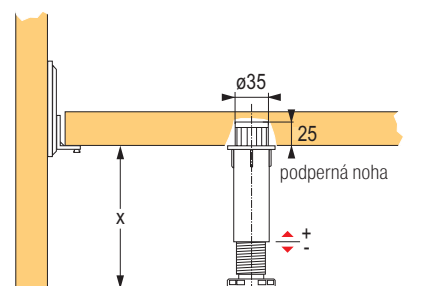
# postelové kovanie

## Operná noha pre stredový nosník



kód	kód Hettich	rozmer X (mm)	nastavenie (mm)
<b>105958</b>	47632	190	-42 / +76

- ideálne použitie v kombinácii s postelovým kovaním Varifix
- čierny plast
- balenie 20 ks

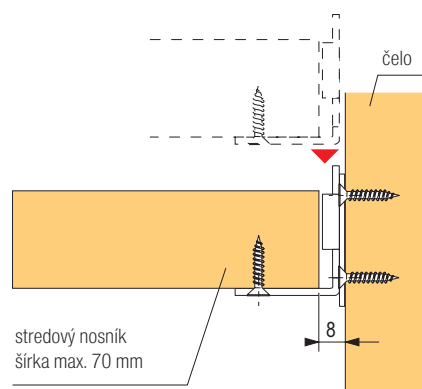
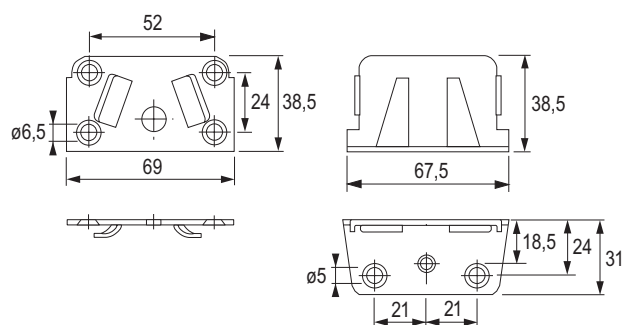


## Spojka stredového nosníka



kód	kód Hettich
<b>103927</b>	25182

- pre posteľe s drevenou alebo kovovou konštrukciou
- možnosť použitia aj pre čalúnené posteľe
- oceľ pozinkovaná





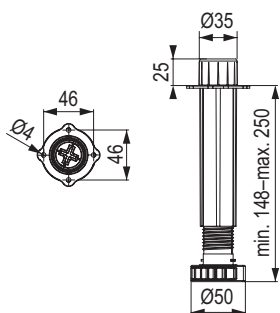
## postel'ové kovanie

### Oporná rektifikačná noha postel'ového stredového nosníka



kód	výška (mm)	rektifikácia (mm)
<b>501503</b>	148-250	+100

- nosnosť 300 kg, materiál plast

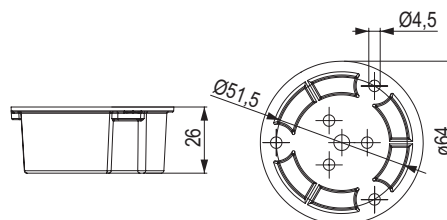


### Príruba pre opornú nohu postel'ového stredového nosníka

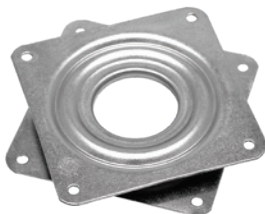


kód	výška (mm)
<b>501504</b>	26

- slúži na predĺženie opornej nohy
- Ø 25 mm

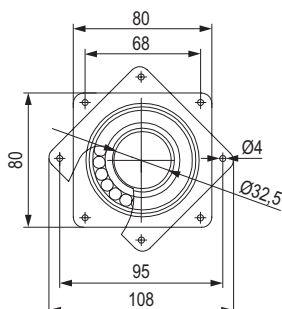


### Točňa TV – 80 kg



kód	nosnosť (kg)	výška (mm)	rozmery (mm)
<b>15660</b>	80	8,5	81 × 81

- celokovová točňa
- otáčanie o 360°
- guľôčkové ložisko
- použitie: televízne stolíky, Hi-Fi stolíky

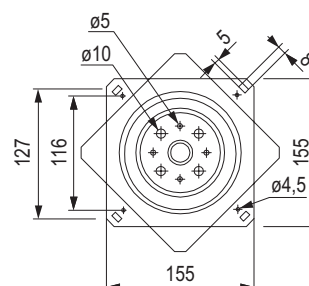


### Točňa TV – 150 kg



kód	nosnosť (kg)	výška (mm)	rozmery (mm)
<b>15661</b>	150	11	155 × 155

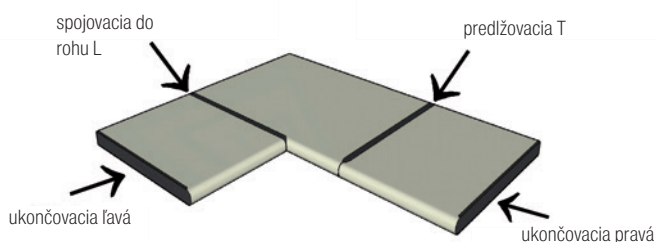
- celokovová točňa
- otáčanie o 360°
- guľôčkové ložisko
- použitie: televízne stolíky, Hi-Fi stolíky



Lišty  
na pracovné  
dosky



## Lišty na pracovné dosky 600 mm



### Ukončovacia lišta 38 mm



kód	popis	farba
<b>313669</b>	ľavá	hliník
<b>313678</b>	ľavá	nehrdzavejúca oceľ
<b>482530</b>	ľavá	čierna mat
<b>313670</b>	pravá	hliník
<b>313679</b>	pravá	nehrdzavejúca oceľ
<b>482529</b>	pravá	čierna mat

### Spojovacia lišta predlžovacia Ľ/P38 mm



kód	farba
<b>313671</b>	hliník
<b>313680</b>	nehrdzavejúca oceľ
<b>482531</b>	čierna mat

### Spojovacia lišta rohová Ľ/P 38 mm

kód	farba
<b>313668</b>	hliník
<b>313677</b>	nehrdzavejúca oceľ
<b>482528</b>	čierna mat



### Ukončovacia lišta 38 mm, 0 rádius



kód	popis	farba
<b>349449</b>	ľavá	hliník
<b>349450</b>	ľavá	nehrdzavejúca oceľ
<b>482534</b>	ľavá	čierna mat
<b>349451</b>	pravá	hliník
<b>349452</b>	pravá	nehrdzavejúca oceľ
<b>482533</b>	pravá	čierna mat

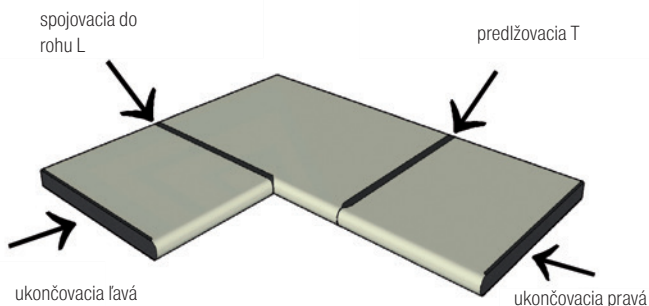
### Spojovacia lišta rohová/predlžovacia Ľ/P 38 mm, 0° rádius



kód	farba
<b>349448</b>	hliník
<b>349447</b>	nehrdzavejúca oceľ
<b>482532</b>	čierna mat

# lišty na pracovné dosky

## Lišty na pracovné dosky 900 mm



### Ukončovacia lišta 38 mm



kód	popis	farba
<b>482546</b>	ľavá	hliník
<b>482554</b>	ľavá	nehrdzavejúca oceľ
<b>482537</b>	ľavá	čierna mat
<b>482545</b>	pravá	hliník
<b>482553</b>	pravá	nehrdzavejúca oceľ
<b>482536</b>	pravá	čierna mat

### Spojovacia lišta predlžovacia L/P 38 mm



kód	farba
<b>482547</b>	hliník
<b>482555</b>	nehrdzavejúca oceľ
<b>482538</b>	čierna mat

### Spojovacia lišta rohová L/P 38 mm

kód	farba
<b>482544</b>	hliník
<b>482552</b>	nehrdzavejúca oceľ
<b>482535</b>	čierna mat



### Ukončovacia lišta 38 mm, 0 rádius



kód	popis	farba
<b>482550</b>	ľavá	hliník
<b>482558</b>	ľavá	nehrdzavejúca oceľ
<b>482542</b>	ľavá	čierna mat
<b>482549</b>	pravá	hliník
<b>482557</b>	pravá	nehrdzavejúca oceľ
<b>482540</b>	pravá	čierna mat

### Spojovacia lišta rohová/predlžovacia L/P 38 mm, 0° rádius



kód	farba
<b>482548</b>	hliník
<b>482556</b>	nehrdzavejúca oceľ
<b>482539</b>	čierna mat

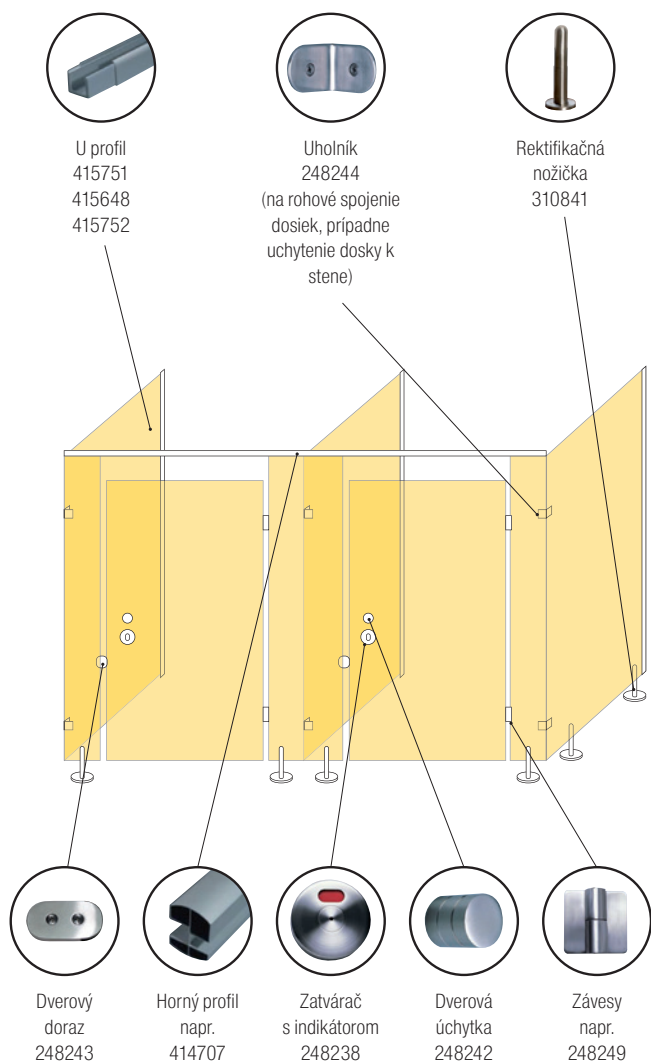
## kovanie na WC kabínky

## Kovanie na WC kabínky

Ponúkané kovanie je vyrobené z nehrdzavejúcej ocele AISI 304 a konštrukčné prvky z hliníkových eloxovaných profilov.

Vďaka tomu sú vhodné do priestorov so zvýšenou vlhkosťou, obsahom chlóru či soli. Vlhké prostredie v kombinácii s kompaktnými doskami nie je pre toto kovanie žiadnym problémom a vďaka tomu je ideálny na projekty v bazénoch, šatniach a i.

Jednotlivé komponenty sú pripravené na použitie s 12 mm HPL kompaktnou doskou s kompletným spojovacím kovaním. Kovania pre ďalšie hrúbky dosiek sú k dispozícii na vyžiadanie.



## Príklad zostavy:

Pre kabínku sú potrebné (záleží na type, počte,...):

- závesy (2 - 3 ks na 1 dvere)
- súprava zatvárača s indikátorom
- dverová úchytka
- dverový doraz
- komponenty na konštrukciu - na výber z hliníkových profilov alebo profilov z nehrdzavejúcej ocele podľa typu
- rektifikačná nožička
- uholníky

## Závesy na skrutky

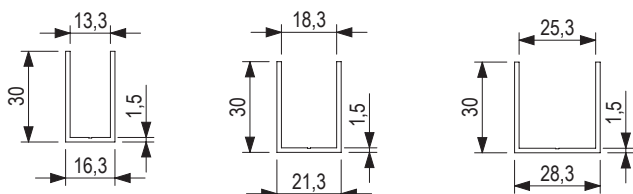
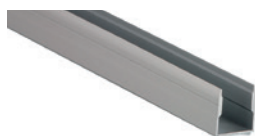


kód	popis	na skrutku
<b>248251</b>	WC záves ľavý SH70	12 mm
<b>248252</b>	WC záves pravý SH70	
<b>248249</b>	WC záves ľavý H70	
<b>248250</b>	WC záves pravý H70	

kód	popis	na skrutku
<b>340564</b>	WC záves ľavý H70	18 mm
<b>340565</b>	WC záves pravý H70	

# kovanie na WC kabínky

## U profil



kód	popis
<b>415751</b>	WC Al elox profil U bočný 13 mm, dĺžka 2 m
<b>415648</b>	WC Al elox profil U bočný 18 mm, dĺžka 2 m
<b>415752</b>	WC Al elox profil U bočný 25 mm, dĺžka 2 m

- U profil sa namontuje na stenu
- do profilu sa potom naráži doska tvoriaca stenu kabínky
- dosku je nutné zaistiť k profilu skrutkami (nie sú súčasťou dodávky)

## Zatvárače s indikátorom



kód	popis
<b>248238</b>	zatvárač s indikátorom 12 - 18 mm pre klasický záves

- jednoduché zatvárače s indikátorom obsadené/volné bez kľúča
- dodávané vrátane spojovacieho kovania

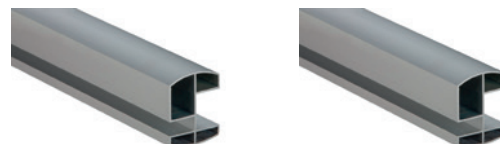
## Uholník



kód	popis
<b>248244</b>	na rohové spojenie dosiek, prípadne uchytenie dosky k stene

- súčasťou nie je spojovacie kovanie

## Horný profil



kód	popis
<b>414707</b>	WC Al elox profil horný 13/18 mm, dĺžka 3,2 m
<b>414708</b>	WC Al elox profil horný 10/25 mm, dĺžka 3,2 m

## Úchytka



kód	popis
<b>248242</b>	dverová úchytka H38

- úchytka (knopka) sa najčastejšie umiestňuje nad zámok
- dodávané vrátane spojovacieho kovania

## Rektifikačná noha



kód	popis
<b>310841</b>	výška 150 mm, 12 mm
<b>320753</b>	výška 150 mm, 18 mm

- dodávané vrátane spojovacieho kovania

## Doraz



kód	popis
<b>248243</b>	dverový doraz

- dodávané vrátane spojovacieho kovania

## kovanie na WC kabínky



## Príslušenstvo pre konštrukcie

kód	popis
<b>248259</b>	WC spojovacia rúrka 32 mm, dĺžka 3 m
<b>248260</b>	WC prichytenie rúrky na stenu
<b>310516</b>	WC horná upevňovacia svorka typ T pre 12 mm <sup>1)</sup>
<b>340563</b>	WC horná upevňovacia svorka typ T pre 18 mm <sup>1)</sup>
<b>248261</b>	WC rohový spoj rúrky 90° <sup>2)</sup>
<b>248262</b>	WC spojnica rúrky T <sup>3)</sup>
<b>248270</b>	WC horná upevňovacia svorka 90°

<sup>1)</sup> Dodávané vrátane spojovacieho kovania na inštaláciu 12 mm alebo 18 mm dosky. Slúži na predĺženie spojovacej rúrky a tiež na prichytenie dosky.

<sup>2)</sup> Používa sa na rohové spojenie rúrok.

<sup>3)</sup> Slúži na predĺžení spojovacej rúrky a napojenie kolmej spojovacie rúrky.



248259



248260



248261



248262



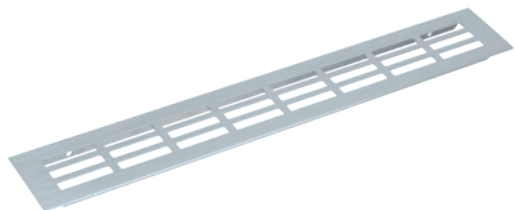
310516, 340563



248270

# kovové vetracie mriežky

## Hliník eloxovaný

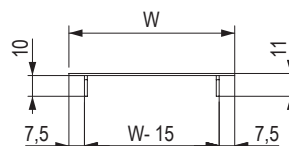
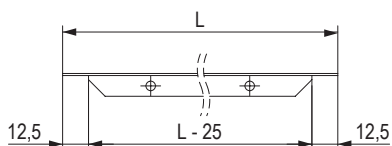


kód	šírka W (mm)	dĺžka L (mm)	kód	šírka W (mm)	dĺžka L (mm)
<b>320797</b>	60	250	<b>320821</b>	130	500
<b>320793</b>		400	<b>320835</b>		600
<b>320794</b>		500	<b>320871</b>		400
<b>320798</b>		600	<b>320848</b>		800
<b>320815</b>		800	<b>320873</b>		1000
<b>320813</b>		1000	<b>320837</b>		400
<b>320811</b>	80	250	<b>320804</b>	150	500
<b>320796</b>		400	<b>320817</b>		600
<b>320795</b>		500	<b>320814</b>		800
<b>320799</b>		600	<b>320800</b>		1000
<b>320806</b>		800			
<b>320807</b>		1000			
<b>320809</b>	100	250			
<b>320810</b>		400			
<b>320831</b>		500			
<b>320808</b>		600			
<b>320805</b>		800			
<b>320801</b>		1000			

## Imitácia nehrdzavejúcej ocele



kód	šírka W (mm)	dĺžka L (mm)	kód	šírka W (mm)	dĺžka L (mm)
<b>313690</b>	60	250	<b>320945</b>	100	250
<b>313687</b>		400	<b>320916</b>		400
<b>313689</b>		500	<b>320840</b>		500
<b>320828</b>		600	<b>320859</b>		600
<b>320839</b>		800	<b>320842</b>		800
<b>320893</b>		1000	<b>320860</b>		1000
<b>320926</b>	80	250	<b>320883</b>	150	800
<b>313688</b>		400	<b>320830</b>		1000
<b>313691</b>		500			
<b>313692</b>		600			
<b>320852</b>		800			
<b>320855</b>		1000			



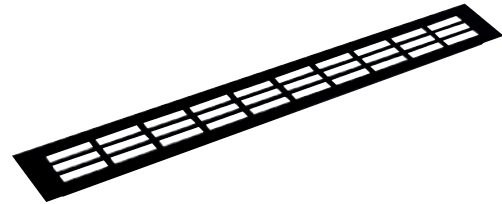
# kovové vetracie mriežky

## Biela



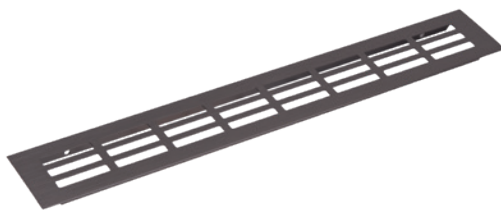
kód	šírka W (mm)	dĺžka L (mm)	kód	šírka W (mm)	dĺžka L (mm)
<b>320823</b>	60	250	<b>320825</b>	100	250
<b>320803</b>		400	<b>320877</b>		400
<b>320802</b>		500	<b>320843</b>	150	400
<b>320850</b>		600	<b>320836</b>		500
<b>320863</b>		800	<b>320862</b>		600
<b>320874</b>	250	<b>320885</b>	800		
<b>320812</b>	80	400	<b>320832</b>		1000
<b>320816</b>		500			
<b>320818</b>		600			
<b>320820</b>		800			
<b>320824</b>		1000			

## Čierna



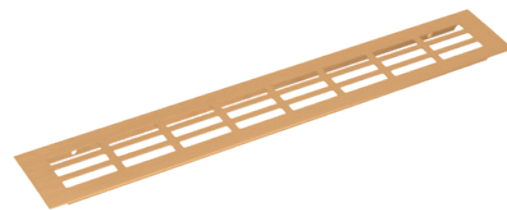
kód	šírka (mm)	dĺžka (mm)
<b>464042</b>	60	250
<b>464036</b>		400
<b>464038</b>		500
<b>464141</b>		600
<b>464039</b>	80	400
<b>464040</b>		500
<b>464140</b>		600

## Bronz elox

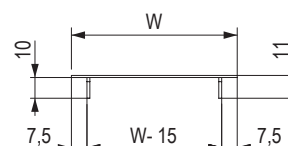
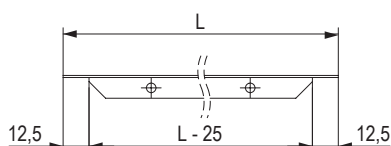


kód	šírka (mm)	dĺžka (mm)
<b>320822</b>	60	400
<b>320819</b>		500
<b>320827</b>	80	500
<b>320826</b>		400

## Zlatá elox



kód	šírka (mm)	dĺžka (mm)
<b>320849</b>	60	400
<b>320833</b>	80	400
<b>320900</b>	100	400



# vzdušníky pr. 35 mm

- vzdušníky 35 mm je možné dodať tiež vo farbách podľa požiadavky (dodacie podmienky na vyžiadanie)

## Biela



kód	výška (mm)
<b>153453</b>	8

## Hnedá



kód	výška (mm)
<b>153460</b>	8

## Čierna



kód	výška (mm)
<b>153459</b>	8

## Buk

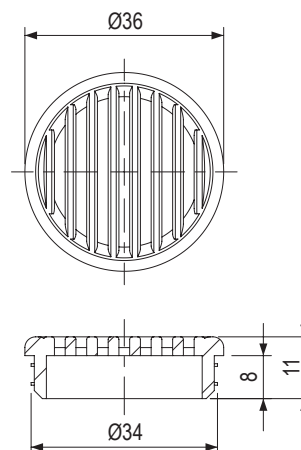


kód	výška (mm)
<b>153458</b>	8

## Čerešňa



kód	výška (mm)
<b>153461</b>	8



- vzdušníky 50 mm je možné dodať tiež vo farbách podľa požiadavky (dodacie podmienky na vyžiadanie)

**Biela**


kód	výška (mm)
<b>11381</b>	15
<b>215755</b>	8

**Hnedá**


kód	výška (mm)
<b>11382</b>	15
<b>215756</b>	8

**Čierna**


kód	výška (mm)
<b>11380</b>	15
<b>215757</b>	8

**Buk**


kód	výška (mm)
<b>11383</b>	15
<b>215758</b>	8

**Čerešňa**


kód	výška (mm)
<b>100192</b>	15
<b>215759</b>	8

**Sivá**


kód	výška (mm)
<b>11379</b>	15
<b>215760</b>	8

