



# kovanie pre kancelárie, home office, študentské izby



## KOMPLETNÉ PODKLADY PRE VÝROBU KONTAJNEROV

Schémy, komplety všetkých dielov, výstupy pre CNC stroje, 3D modely, všetko pekne na jednom mieste na portáli [demos24plus.com](https://demos24plus.com)



## PORADENSTVO

Neviete si poradiť s výberom kovania alebo s jeho montážou? Zavolajte na číslo +421 285 0030 alebo napíšte na adresu [objednavkySK@demos-trade.com](mailto:objednavkySK@demos-trade.com) a my vám radi poradíme.



## UKÁŽKY NA VZORKOVNIACH

Ako je riešený vzhľad, rozmery a spôsob fungovania? Príďte sa pozrieť sami alebo do našej vzorkovne pošlite svojich zákazníkov. Všetko im ukážeme a tiež im poradíme s výberom.



## PORTÁL

Zákaznícky portál na nakupovanie, prehľad objednávok, zadávanie zákaziek, formátovanie a overenie ich stavu.

Zároveň tu na jednom mieste nájdete informácie o skladových zásobách, cenách a mnoho ďalšieho.



## RÝCHLOSŤ DODANIA

Všetky objednávky doručíme do vašich rúk už nasledujúci deň.

$w \pm ch$

$w$


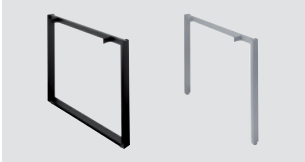


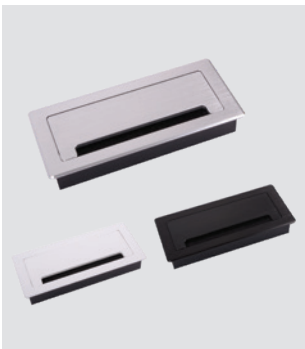
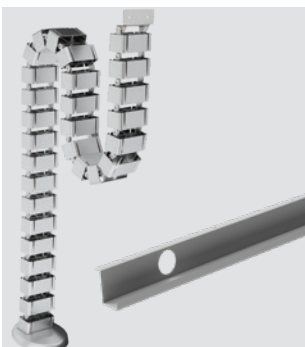
## obsah

---



MILADesign



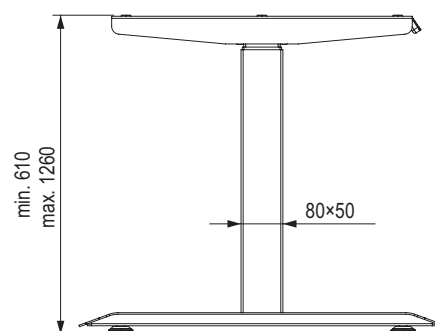
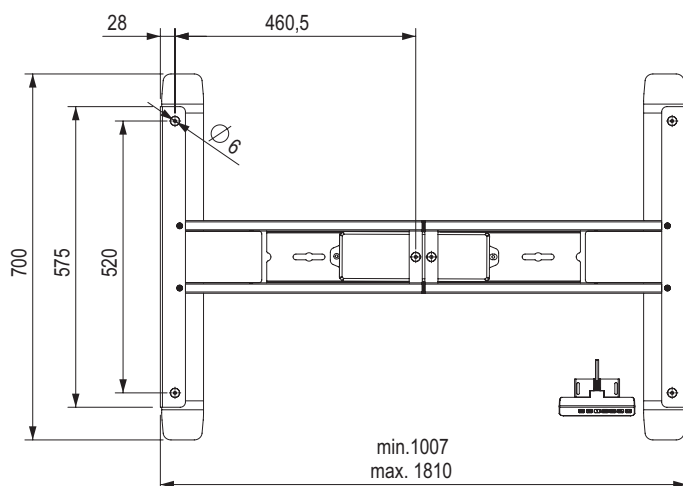
	<b>el. nastaviteľné podnože</b>	StrongLegs	<b>09.5</b>
	<b>podnože</b>	StrongLegs StrongLegs centrálne stolové nohy	<b>09.7</b> <b>09.8</b> <b>09.19</b>
	<b>zámky</b>	StrongLocks – s výmennou vložkou StrongLocks – s integrovanou vložkou StrongLocks – elektronické Lehmann – s výmennou vložkou Lehmann – kódované	<b>09.23</b> <b>09.31</b> <b>09.34</b> <b>09.37</b> <b>09.55</b>
	<b>kontajnery</b>	BBP	<b>09.63</b>
	<b>priečodky</b>		<b>09.88</b>
	<b>káblový management</b>		<b>09.90</b>

# StrongLegs elektricky nastaviteľná podnož

## Priama

kód	farba
<b>392523</b>	strieborná
<b>392522</b>	biela
<b>392524</b>	čierna

- verzia s dvoma motormi
- výška 610 - 1 260 mm
- dĺžka stolovej dosky 1 200 - 1 800 mm
- hĺbka stolovej dosky 700 - 800 mm
- nosnosť stola 120 kg pri rovnomernom zatažení dosky
- rýchlosť motora 32 mm/s
- hlučnosť < 45 dB
- profil nohy 80 × 50 mm
- tri stupne nastavenia citlivosti antikolíznej ochrany
- detská poistka
- USB 1 × A/C nabíjaci



## Náhradný diel

kód	popis
<b>537529</b>	ovládaci panel pre nastaviteľné podnože
<b>537530</b>	riadiaca jednotka

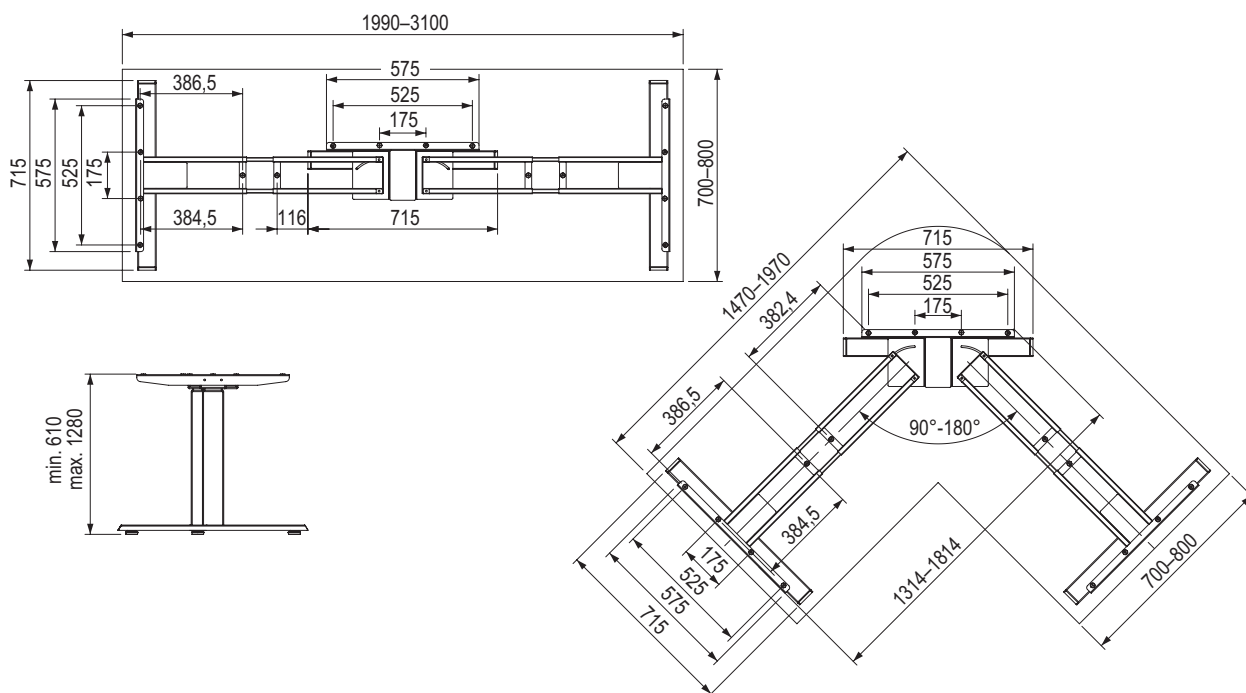


# StrongLegs elektricky nastaviteľná podnož

## Rohová

kód	farba
<b>392518</b>	strieborná
<b>392515</b>	biela
<b>392520</b>	čierna

- verzia s tromi motormi
- výška 610 - 1 260 mm
- dĺžka stolovej dosky:
  - pre 90° - 1 470 - 1 970 mm
  - pre 180° - 1 990 - 3 100 mm
- hĺbka stolovej dosky 700 - 800 mm
- nosnosť stola 150 kg pri rovnomernom zaťažení dosky
- rýchlosť motora 32 mm/s
- hlučnosť < 45 dB
- profil nohy 80 × 50 mm
- tri stupne nastavenia citlivosti antikolíznej ochrany
- detská poisťka
- **USB 1 × A/C nabíjaci**
- **možnosť nastavenia uhla v rozsahu 90 - 180°**



## Náhradný diel

kód	popis
<b>537529</b>	ovládací panel pre nastaviteľné podnože
<b>537530</b>	radiaca jednotka



# StrongLegs stolové podnože

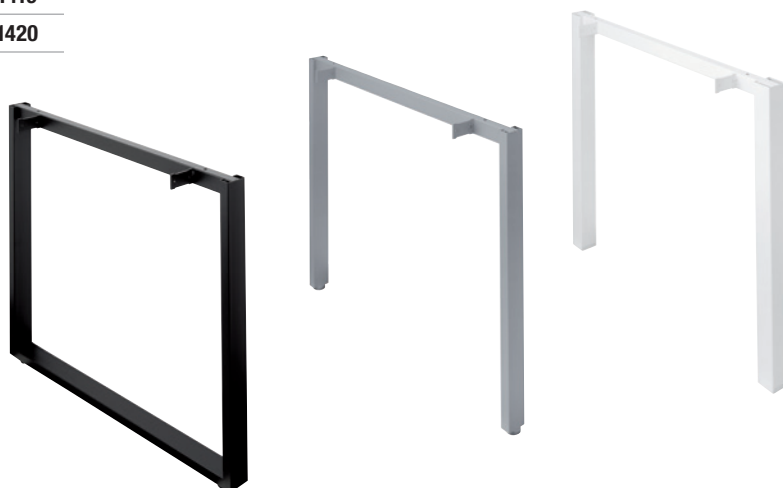
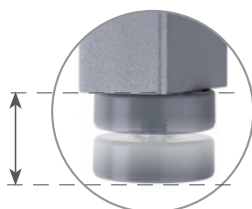
## Nosná konštrukcia (nohy)

profil (mm)	pre hĺbku dosky (mm)	strieborná	čierna	biela
50 × 50	600	<b>501404</b>	<b>501409</b>	<b>501416</b>
	800	<b>501405</b>	<b>501410</b>	<b>501417</b>
50 × 25	600	<b>501406</b>	<b>501411</b>	<b>501418</b>
	800	<b>501407</b>	<b>501413</b>	<b>501419</b>
50 × 25 uzavretý	800	<b>501408</b>	<b>501415</b>	<b>501420</b>

strieborná  
RAL 9006čierna  
RAL 9005biela  
RAL 9016

- kompletná konštrukcia sa skladá z 1 súpravy podnoží a 2 ks spojovacích tyčí
- výšková regulácia 722 – 735 mm
- spojovací materiál je súčasťou dodávky
- spojovacie tyče, potrebné dokúpiť zvlášť

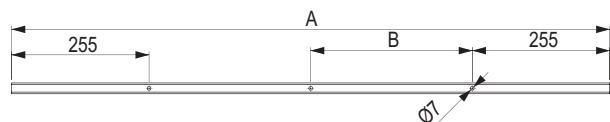
regulácia + 13 mm  
(celková výška  
podnože  
722 – 735 mm)



## Spojovacie tyče

pre dĺžku dosky (mm)	strieborná	čierna	biela	A (mm)	B (mm)	počet otvorov <sup>1)</sup>
1200	<b>400045</b>	<b>400046</b>	<b>400047</b>	1110	×	2
1400	<b>400049</b>	<b>400050</b>	<b>400051</b>	1310	400	3
1600	<b>400053</b>	<b>400054</b>	<b>400055</b>	1510	500	3

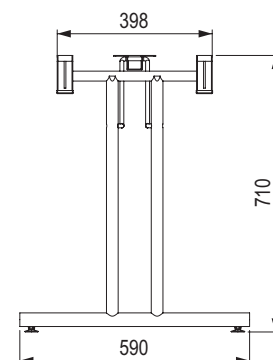
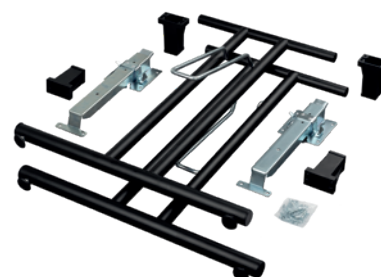
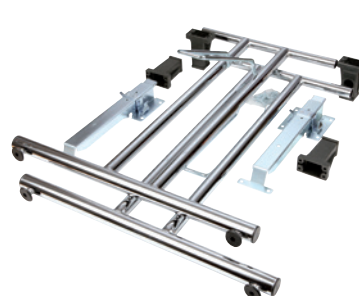
<sup>1)</sup> na uchytenie stolovej dosky

strieborná  
RAL 9006čierna  
RAL 9005biela  
RAL 9016

## Stolová podnož skladacia

kód	farba
<b>503406</b>	chróm
<b>503402</b>	čierna

- kvalitný kovový zaistovací mechanizmus
- balenie ako komplet pre jeden stôl



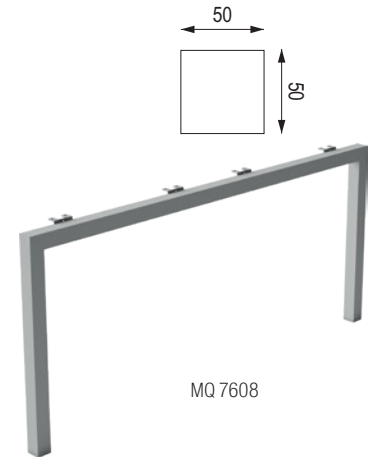
## Otvorená konštrukcia 50 × 50

pre hĺbku dosky (mm)	názov	výška (mm)	rektifikácia (mm)	strieborná	čierna	biela	odporúčaný počet spojovacích tyčí
600	MQ7306	715	+15	<b>229305</b>	<b>229304</b>	<b>229303</b>	2
700	MQ7307			<b>229310</b>	<b>229309</b>	<b>229308</b>	
800	MQ7308			<b>229315</b>	<b>229314</b>	<b>229313</b>	
1200	MQ7312			<b>229320</b>	<b>229319</b>	<b>229318</b>	4
1400	MQ7314			<b>229325</b>	<b>229324</b>	<b>229323</b>	
1600	MQ7316			<b>229330</b>	<b>229329</b>	<b>229328</b>	

- nohy z profilu 50 × 50 mm
- možnosť na vyžiadanie pre hĺbky stolovej dosky 1200, 1400 a 1600 mm (odporúčaný počet tyčí 4)

☑ spojovacie kanály a príslušenstvo nájdete na str. 09.10

☑ presah S = 0 mm (informácie na str. 09. 10 so spojovacími tyčami)



MQ 7608

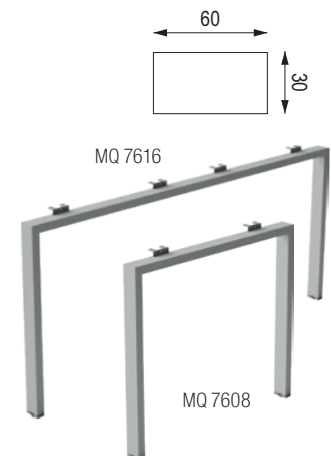
## Otvorená konštrukcia 60 × 30

pre hĺbku dosky (mm)	názov	výška (mm)	rektifikácia (mm)	strieborná	čierna	biela	odporúčaný počet spojovacích tyčí
600	MQ7606	715	+15	<b>230989</b>	<b>230988</b>	<b>230987</b>	2
700	MQ7607			<b>230994</b>	<b>230993</b>	<b>230992</b>	
800	MQ7608			<b>230999</b>	<b>230998</b>	<b>230997</b>	
1200	MQ7612			<b>231004</b>	<b>231003</b>	<b>231002</b>	4
1400	MQ7614			<b>231009</b>	<b>231008</b>	<b>231007</b>	
1600	MQ7616			<b>231014</b>	<b>231013</b>	<b>231012</b>	

- nohy z profilu 60 × 30 mm
- možnosť na vyžiadanie pre hĺbky stolovej dosky 1200, 1400 a 1600 mm (odporúčaný počet tyčí 4)

☑ spojovacie kanály a príslušenstvo nájdete na str. 09.10

☑ presah S = 0 mm (informácie na str. 09. 10 so spojovacími tyčami)



MQ 7616

MQ 7608

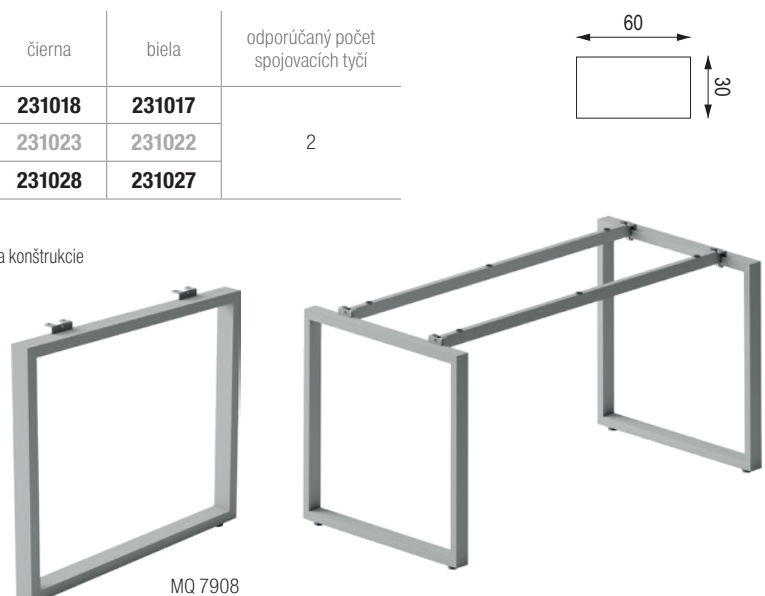
## Uzavretá konštrukcia 60 × 30

pre hĺbku dosky (mm)	názov	výška (mm)	rektifikácia (mm)	strieborná	čierna	biela	odporúčaný počet spojovacích tyčí
600	MQ7906	715	+15	<b>231019</b>	<b>231018</b>	<b>231017</b>	2
700	MQ7907			<b>231024</b>	<b>231023</b>	<b>231022</b>	
800	MQ7908			<b>231029</b>	<b>231028</b>	<b>231027</b>	

- nohy z profilu 60 × 30 mm
- pre jeden pár podnoží odporúčame 2 ks spojovacích tyčí, aby bola zabezpečená stabilita konštrukcie

☑ spojovacie kanály a príslušenstvo nájdete na str. 09.10

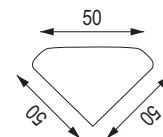
☑ presah S = 0 mm (informácie na str. 09. 10 so spojovacími tyčami)



MQ 7908

## Otvorená konštrukcia trojuholníkový profil 50 × 50 × 50

pre hĺbku dosky (mm)	názov	výška (mm)	rektifikácia (mm)	strieborná	čierna	biela	odporúčaný počet spojovacích tyčí
600	MQ 5506	715	+15	<b>259276</b>	<b>259278</b>	<b>259279</b>	2
700	MQ 5507			<b>259281</b>	<b>259283</b>	<b>259284</b>	
800	MQ 5508			<b>259286</b>	<b>259288</b>	<b>259289</b>	
1200	MQ 5512			<b>259291</b>	<b>259293</b>	<b>259294</b>	4
1400	MQ 5514			<b>259296</b>	<b>259298</b>	<b>259299</b>	
1600	MQ 5516			<b>259301</b>	<b>259303</b>	<b>259304</b>	



MQ 5516



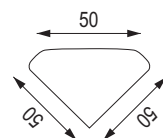
MQ 5508

☑ spojovacie kanály a príslušenstvo nájdete na str. 09.10

☑ presah S = 0 mm (informácie na str. 09. 10 so spojovacími tyčami)

## Uzavretá konštrukcia trojuholníkový profil 50 × 50 × 50

pre hĺbku dosky (mm)	názov	výška (mm)	rektifikácia (mm)	strieborná	čierna	biela	odporúčaný počet spojovacích tyčí
700	MQ 5507-Z	715	+ 15	<b>259326</b>	<b>259328</b>	<b>259329</b>	
800	MQ 5508-Z			<b>252558</b>	<b>259333</b>	<b>259334</b>	



☑ spojovacie kanály a príslušenstvo nájdete na str. 09.10

☑ presah S = 0 mm (informácie na str. 09. 10 so spojovacími tyčami)



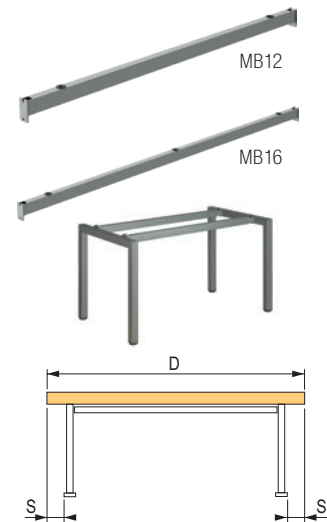
MQ 5508-Z

## Pevná tyč

pre dĺžku stola (mm)	názov	strieborná	antracit	čierna	biela
800	MB08	217962	219082	219586	220092
1000	MB10	217963	219083	219587	220093
1200	MB12	217964	219084	219588	220094
1400	MB14	217965	219085	219589	220095
1600	MB16	217966	219086	219590	220096
1800	MB18	244383	268701	283615	283617
2000	MB20	479486	479487	479488	479489

- dĺžka tyče je vždy o 100 mm kratšia ako uvedená dĺžka stolovej dosky
- pri použití rohovej nohy je odporúčané zvoliť spojovacie tyče s reguláciou

D – dĺžka stolovej dosky podľa vybraného spojovacieho kanála  
 S – presah dosky cez stolovú konštrukciu, presah uvedený pri každej podnoži



## Tyč s reguláciou

pre dĺžku stola (mm)	názov	strieborná	antracit	čierna	biela
800–1200	MBR08–12	217967	219087	219591	220097
1200–1800	MBR12–18	283420	283421	283422	283424
1600–2200	MBR16–22	278210	283646	283648	283647

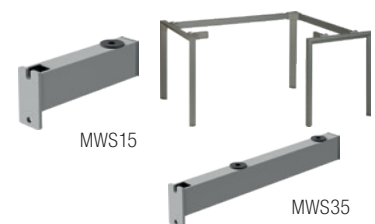
- dĺžka tyče je vždy o 100 mm kratšia ako uvedená dĺžka stolovej dosky



## Podpera MWS

dĺžka (mm)	názov	strieborná	antracit	čierna	biela
151	MWS15	217969	219089	219593	220099
340	MWS35	217970	219090	219594	220100

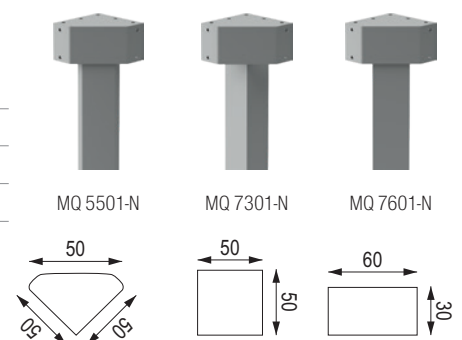
- zaisťuje stabilitu pre podnože bez lubu alebo kanála



## Rohová noha MOBI-Q

profil nohy (mm)	názov	strieborná	antracit	čierna	biela
50 × 50 × 50	MQ 5501-N	259366	259367	259368	259369
50 × 50	MQ 7301-N	259371	259372	259373	259374
60 × 30	MQ 7601-N	259376	259377	259378	259379

- výška 715 – 730 mm



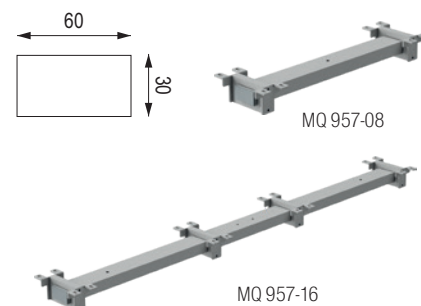
## Stredové stolové časti pre podnože MOBI-Q

- slúžia na prepojenie niekoľkých podnoží za sebou
- vytvorenie dlhého stola
- skladajú sa z jedného páru podnoží, jedného alebo viacerých priečnikov a nôh



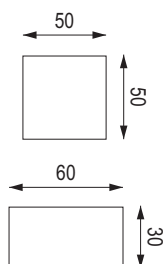
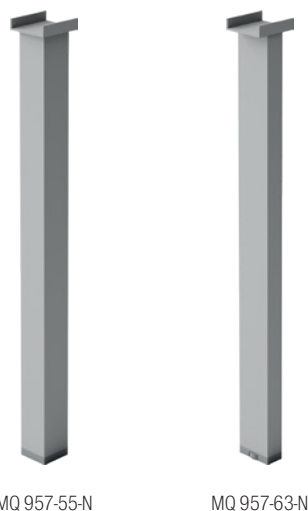
## Priečniky

pre hĺbku stola (mm)	názov	strieborná	antracit	čierna	biela	počet potrebných nôh
800	MQ957/08	503389	503392	503391	503390	1
1200	MQ957/12	259381	259382	259383	259384	2
1400	MQ957/14	259386	259387	259388	259389	
1600	MQ957/16	259391	259392	259393	259394	



## Nohy

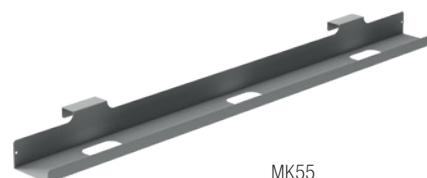
profil nohy (mm)	názov	strieborná	antracit	čierna	biela
50 × 50	MQ957/55-N	259396	259397	259398	259399
60 × 30	MQ957/63-N	259401	259402	259403	259404



## Závesný káblový kanál pre MOBI-Q


rozmer (mm)	názov	strieborná	antracit	čierna	biela
548 × 60	MK55	217971	219091	219595	220101
948 × 60	MK95	217972	219092	219596	220102

- zavesený na spojovacej tyči
- vhodný pre pevné aj flexibilné spojovacie tyče



## Typ C – manuálne výškovo nastaviteľné

pre hĺbku dosky (mm)	názov	výška (mm)	strieborná	čierna
700-800	EC201R	660-760	<b>503333</b>	<b>503335</b>
600	EC203R		<b>503337</b>	<b>503339</b>

-  spojovacie kanály a príslušenstvo nájdete na strane 09.12
- presah S = 38 mm (informácie na str. 09.12 so spojovacími kanálmi)
  - kompletná zostava sa skladá z jedného páru podnoží a jednej spojovacej tyče




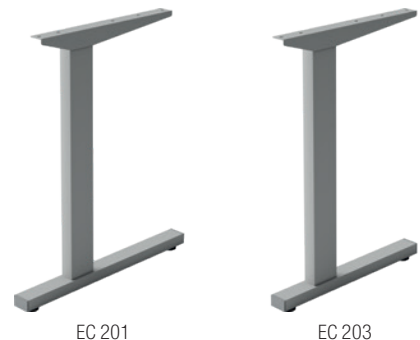
EC201R

EC203R

## Typ C – pevné

pre hĺbku dosky (mm)	názov	výška (mm)	rektifikácia (mm)	strieborná	čierna
700-800	EC201	701	15	<b>503341</b>	<b>503343</b>
600	EC203			<b>503345</b>	<b>503347</b>

-  spojovacie kanály a príslušenstvo nájdete na strane 09.12
- presah S = 38 mm (informácie na str. 09.12 so spojovacími kanálmi)
  - kompletná zostava sa skladá z jedného páru podnoží a jednej spojovacej tyče



EC201

EC203

## Spojovacie tyče

dĺžka stolovej dosky D (mm)	názov	strieborná	čierna
1000	EC201B-10	<b>503350</b>	<b>503362</b>
1200	EC201B-12	<b>503351</b>	<b>503363</b>
1400	EC201B-14	<b>503352</b>	<b>503364</b>
1600	EC201B-16	<b>503353</b>	<b>503365</b>

- dĺžka spojovacej tyče je vždy o 166 mm kratšia ako je dĺžka stolovej dosky
- na použitie s modelmi EC201/203 (R) vždy len jeden kus spojovacej tyče

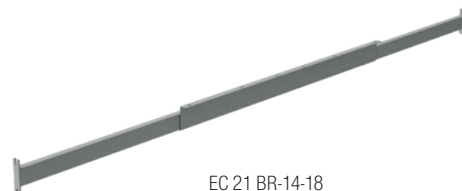


EC201B-16

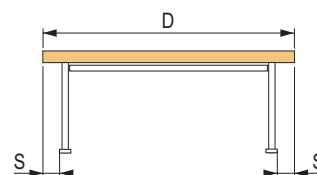
## Spojovacie tyče s reguláciou

dĺžka stolovej dosky D (mm)	názov	strieborná	čierna
1000-1300	EC21BR-10-13	<b>503373</b>	<b>503375</b>
1400-1800	EC21BR-14-18	<b>503377</b>	<b>503379</b>

- dĺžka spojovacej tyče je vždy o 166 mm kratšia ako je dĺžka stolovej dosky
- na použitie s modelmi EC201/203 (R) vždy len jeden kus spojovacej tyče



EC21BR-14-18



D – dĺžka stolovej dosky podľa vybraného spojovacieho kanála  
S – presah dosky cez stolovú konštrukciu, presah uvedený pri každej podnoži

## stolové podnože STS

MILADESIGN

## Typ C a T

pre hĺbku dosky (mm)	názov	typ	výška (mm)	rektifikácia (mm)	strieborná	antracit	čierna	biela
700-800	ST201S	C	715	+15	<b>217625</b>	<b>218756</b>	<b>219250</b>	<b>219756</b>
	ST202S	T			<b>217626</b>	<b>218757</b>	<b>219251</b>	<b>219757</b>
600	ST203S	C			<b>217627</b>	<b>218758</b>	<b>219252</b>	<b>219758</b>

**možnosť použitia kovových kanálov a príslušenstva zo str. 09.14**

- súčasťou podnože je tiež odnímateľný kryt (z vonkajšej strany) slúžiaci napr. ako káblový zvod

- presah S = 15 mm (informácie na str. 09.14 so spojovacími kanálmi)

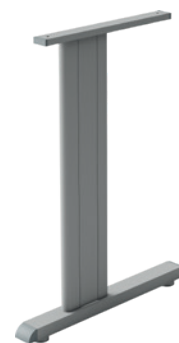
- pripravené tiež pre drevený lub, spojovacie kovanie nájdete na str. 09.14



ST 201 S



ST 202 S



ST 203 S

## Rohové nohy

typ napojenia	názov	uhol spojenia	výška (mm)	rektifikácia (mm)	strieborná	antracit	čierna	biela
drevený lub	ST201GB	90°	680	+90	<b>217646</b>	<b>218777</b>	<b>219271</b>	<b>219777</b>
spojovací kanál	ST201GK/90	90°			<b>217643</b>	<b>218774</b>	<b>219268</b>	<b>219774</b>

- pri použití rohovej nohy je potrebné zvoliť kanál pre dosku o 200 mm kratšiu alebo variant spojovacieho kanála s reguláciou



ST 201 GB



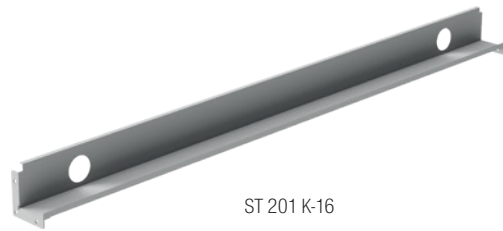
ST 201 GK



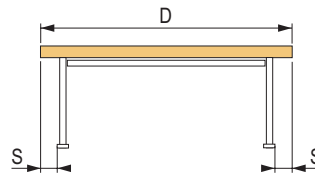
## Pevné

dĺžka stolovej dosky D (mm)	názov	strieborná	antracit	čierna	biela
800	ST201K-08	217628	218759	219253	219759
900	ST201K-09	217629	218760	219254	219760
1000	ST201K-10	217630	218761	219255	219761
1100	ST201K-11	217631	218762	219256	219762
1200	ST201K-12	217632	218763	219257	219763
1300	ST201K-13	217633	218764	219258	219764
1400	ST201K-14	217634	218765	219259	219765
1500	ST201K-15	217635	218766	219260	219766
1600	ST201K-16	217636	218767	219261	219767
1700	ST201K-17	217637	218768	219262	219768
1800	ST201K-18	217638	218769	219263	219769

- dĺžka kanála je vždy o 130 mm kratšia ako uvedená dĺžka stolovej dosky
- určené výhradne pre podnože na str. 09.13



ST 201 K-16



- D – dĺžka stolovej dosky podľa vybraného spojovacieho kanála
- S – presah dosky cez stolovú konštrukciu, presah uvedený pri každej podnoži

## S reguláciou

dĺžka stolovej dosky D (mm)	názov	strieborná	antracit	čierna	biela
1400–1800	ST201KR 14 - 18	217639	218770	219264	219770
1800–2200	ST201KR 18 - 22	217640	218771	219265	219771

- dĺžka kanála by mala byť o 130 mm kratšia ako uvedená dĺžka stolovej dosky
- určené výhradne pre podnože na str. 09.13

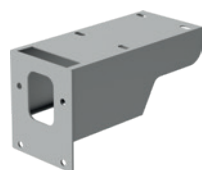


ST201KR 14 - 18

## Podpera

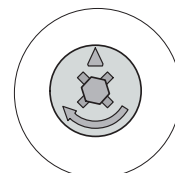
názov	strieborná	antracit	čierna	biela
ST201KW	217641	218772	219266	219772

- dĺžka 197 mm
- používa sa pri malých stolových konštrukciách namiesto spojovacieho kanálu alebo dreveného lubu
- pri použití podpery je nutné počítať so zhoršenou stabilitou stola
- určené výhradne pre podnože na str. 09.13



## Spojovacie kovanie pre drevený lub

kód	názov	pre hrúbku dosky (mm)	počet (ks) pre kompletnú zostavu
352557	fahadlo excentra M6	×	6
229902	excenter spojovacieho kovanie	15 / 16	
518086		18 / 19	



## Výškovo nastaviteľné + spojovacie tyče

pre hĺbku dosky (mm)	názov	typ	výška (mm)	rektifikácia (mm)	strieborná	antracit	čierna	biela
700-800	ST227	C	715	+15	<b>217678</b>	<b>218809</b>	<b>219303</b>	<b>219809</b>
	ST226	T			<b>217677</b>	<b>218808</b>	<b>219302</b>	<b>219808</b>

**☑ spojovacie kanály a príslušenstvo nájdete na str. 09.16**

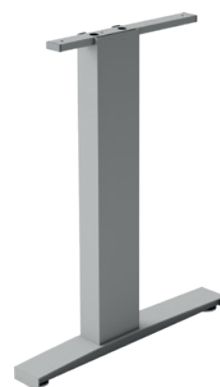
- presah S = 5 mm (informácie na str. 09.16 so spojovacími kanálmi)
- veľmi pevný a stabilný typ podnože s odnímateľnými vnútornými krytmi (pripevnené na magnety)



ST 226



ST 227



ST 227/60

## Typ C – manuálne výškovo nastaviteľné

pre hĺbku dosky (mm)	názov	typ	výška (mm)	strieborná	antracit	čierna	biela
700-800	ST227R	C	650-850	<b>217684</b>	<b>218815</b>	<b>219309</b>	<b>219815</b>
	ST226R	T		<b>217683</b>	<b>218814</b>	<b>219308</b>	<b>219814</b>

**☑ spojovacie kanály a príslušenstvo nájdete na str. 09.16**

- presah S = 5 mm (informácie na str. 09.16 so spojovacími kanálmi)
- nastavenie výšky sa aretuje pomocou skrutiek
- veľmi pevný a stabilný typ podnože s odnímateľnými vnútornými krytmi (pripevnené na magnety)



ST 226 R



ST 227 R



ST 227 R + ST 103

## Spojovacie kanály

dĺžka stolovej dosky D (mm)	názov	strieborná	antracit	čierna	biela
800	ST951/08	<b>217763</b>	<b>218898</b>	<b>219388</b>	<b>219894</b>
1000	ST951/10	<b>217764</b>	<b>218899</b>	<b>219389</b>	<b>219895</b>
1200	ST951/12	<b>217765</b>	<b>218900</b>	<b>219390</b>	<b>219896</b>
1400	ST951/14	<b>217766</b>	<b>218901</b>	<b>219391</b>	<b>219897</b>
1500	ST951/15	<b>217767</b>	<b>218902</b>	<b>219392</b>	<b>219898</b>
1600	ST951/16	<b>217768</b>	<b>218903</b>	<b>219393</b>	<b>219899</b>
1700	ST951/17	<b>217769</b>	<b>218904</b>	<b>219394</b>	<b>219900</b>
1800	ST951/18	<b>217770</b>	<b>218905</b>	<b>219395</b>	<b>219901</b>

- dĺžka kanála je vždy o 150 mm kratšia ako uvedená dĺžka stolovej dosky
- pri použití rohovej nohy je odporúčané zvoliť spojovací kanál s reguláciou



ST 951/16

## S reguláciou

dĺžka stolovej dosky D (mm)	názov	strieborná	antracit	čierna	biela
800 – 1200	ST951	<b>217771</b>	<b>218906</b>	<b>219396</b>	<b>219902</b>
1300 – 1800	ST952	<b>217772</b>	<b>218907</b>	<b>219397</b>	<b>219903</b>
1900 – 2200	ST954	<b>217773</b>	<b>218908</b>	<b>219398</b>	<b>219904</b>

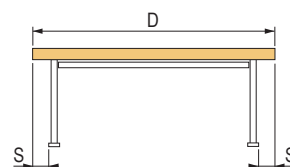
- dĺžka kanála je vždy o 150 mm kratšia ako uvedená dĺžka stolovej dosky



ST 952

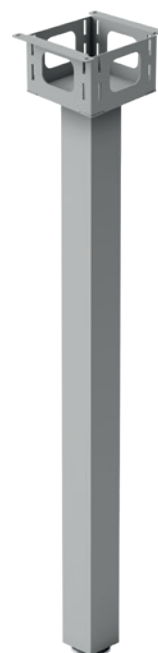
D – dĺžka stolovej dosky podľa vybraného spojovacieho kanála

S – presah dosky cez stolovú konštrukciu, presah uvedený pri každej podnoži



## Spojovacia hlava

názov	noha (mm)	strieborná	antracit	čierna	biela
ST502+ST955/4 × 90°	50 × 50 výška 715 – 730	<b>342186</b>	<b>353369</b>	<b>394254</b>	<b>394255</b>

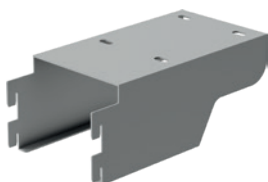


ST 502

## Podpera

dĺžka (mm)	názov	strieborná	antracit	čierna	biela
196	ST953	<b>217774</b>	<b>218909</b>	<b>219399</b>	<b>219905</b>

- používa sa pri malých stolových konštrukciách namiesto spojovacieho kanála
- pri použití podpery je nutné počítať so zhoršenou stabilitou stola



## stolové podnože STE

MILADESIGN

## Typ C a T – pevné

pre hĺbku dosky (mm)	názov	typ	výška (mm)	rektifikácia (mm)	strieborná	čierna	biela
700–800	ST201E	C	715	+15	<b>217647</b>	<b>219272</b>	<b>219778</b>
	ST202E	T			<b>217648</b>	<b>219273</b>	<b>219779</b>
600	ST203E	C			<b>217649</b>	<b>219274</b>	<b>219780</b>

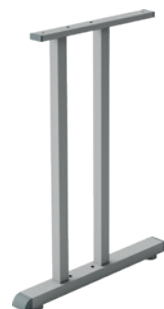
- len pre drevený lub a výplň z DTDL



ST 201 E



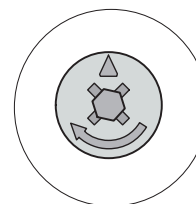
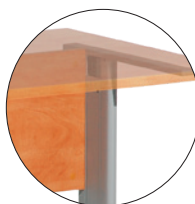
ST 202 E



ST 203 E

## Spojovacie kovanie pre drevený lub

kód	názov	pre hrúbku dosky (mm)	počet (ks)
<b>352557</b>	fahadlo excentra M6	×	6
<b>229902</b>	excenter spojovacieho kovania	15 / 16	
<b>518086</b>		18 / 19	



## Podnože s možnosťou sklopenia dosky

kód	názov	výška (mm)	rektifikácia (mm)	farba
<b>218096</b>	ST847MU (s kolieskami a brzdou)	715	×	strieborná

- vhodné pre dosky s max. rozmerom 1100 × 700 až 1600 × 800 mm
- sklápací mechanizmus je možné zaistiť len v dvoch polohách – vodorovne a zvislo



ST847MU



## Príchyty ľubu stola a stolovej priečky

rozmer (mm)	názov	strieborná	čierna
148 × 250	ST313/1	<b>217824</b>	<b>219449</b>
120 × 90	LN 3801	<b>349148</b>	<b>349211</b>

- na uchytie ľubu sú potrebné 2 ks príchyty
- na uchytie prepážky medzi stolmi



217824



349148

## Zásuvka na klávesnicu s výsuvom a podložkou pod myš

kód	farba
<b>92100</b>	čierna
<b>92101</b>	sivá

- rozmer 560 × 370 mm



## Príslušenstvo pre PC

kód	názov	rozmer (mm)	farba
<b>217827</b>	ST103	210 × 475 × 595	strieborná
<b>217828</b>	ST103R	210 × 475 × 405-580	strieborná

- 217827 pevný, 217828 nastaviteľný



217827



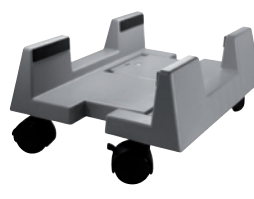
217828

## Vozík na PC skrine

kód	popis
<b>103198</b>	sivý plastový

- max. vnútorná šírka 260 mm
- min. vnútorná šírka 150 mm
- dĺžka 300 mm

kód	názov	rozmer (mm)	farba
<b>217825</b>	ST101	210 × 475 × 115	strieborná



103198



217825

## Trojramenná

kód	názov	farba	max. rozmer dosky hr. 18 mm	výška (mm)	hmotnosť (kg)
<b>403027</b>	EX 72080-3	čierna	Ø 1200	720	14

- dizajnovy zhodné podnože nájdete na str. 08.23
- detailné technické parametre nájdete na online portáli [www.demos24plus.com](http://www.demos24plus.com)



## Štvorramenná

kód	názov	farba	max. rozmer dosky hr. 18 mm	výška (mm)	hmotnosť (kg)
<b>403031</b>	EX 72080-4	čierna	Ø 1200 1000 × 1000	720	19

- dizajnovy zhodné podnože nájdete na str. 08.23
- detailné technické parametre nájdete na online portáli [www.demos24plus.com](http://www.demos24plus.com)



## Centrálna stolová noha Strong 450 × 450 mm

kód	farba	výška (mm)	max. rozmer dosky (mm)	hmotnosť (kg)
<b>275179</b>	nehrdzavejúca oceľ brúsená	730	850 × 850	15
<b>351389</b>		1 100	600 × 600	16,3
<b>356739</b>	čierna	732	800 × 800	17,1
<b>356740</b>	sivá			

- možnosť rektifikácie + 4 mm
- spodný diel z masívnej ocele + kryt z nehrdzavejúcej ocele
- balené po dieloch (3 balenia)
- uvádzaný maximálny rozmer dosky je pre 18 mm hrúbku a ide o rozmer už na hranici stability stola
- nohy z profilu 70 × 70 mm
- jednotlivé diely vyrobené z masívnej ocele
- uvádzaný maximálny rozmer dosky je pre 18 mm hrúbku a ide o rozmer už na hranici stability stola

❗ centrálné stolové nohy nie sú vhodné na použitie v zostavách vedľa seba (hrozí výšková nezrovnalosť horných dosiek)



275179, 351389



356739, 356740

## Centrálna stolová noha Strong ø 450 mm

kód	farba	výška (mm)	max. rozmer dosky (mm)	hmotnosť (kg)
<b>356737</b>	čierna	732	Ø 800	13
<b>356738</b>	sivá			

- noha z profilu ø 60 mm
- jednotlivé diely vyrobené z masívnej ocele
- uvádzaný maximálny rozmer dosky je pre 18 mm hrúbku a ide o rozmer už na hranici stability stola



# StrongLegs centrálné stolové nohy

## Dvojitá stolová noha

kód	farba	výška (mm)	max. rozmer dosky (mm)	hmotnosť (kg)	rektifikácia (mm)
<b>275180</b>	nehrdzavejúca oceľ brúsená	730	1 400 × 900	25	+ 4
<b>351390</b>		1100	1 200 × 700	27,5	
<b>349276</b>		732	1600 × 800	33	*
<b>349245</b>					

- balené po dieloch (3 balenia)
- uvádzaný maximálny rozmer dosky je pre 18 mm hrúbku a ide o rozmer už na hranici stability stola
- jednotlivé diely vyrobené z masívnej ocele



275180, 351390

349276, 349245

## BM 025

kód	farba	výška (mm)	podstavec (mm) (noha)	max. rozmer dosky hr. 18 mm (mm)	hmotnosť (kg)
<b>144338</b>	čierna RAL 9005	720	Ø 430 (Ø 76)	Ø 800	18
<b>144337</b>	sivá RAL 9006				
<b>221701</b>	čierna RAL 9005		Ø 600 (Ø 76)	Ø 900	22
<b>229895</b>	sivá RAL 9006				

- možné vyrobiť tiež v akejkoľvek inej farbe RAL
- pre túto nohu je možné použiť aj adaptér na prilepenie sklenenej pracovnej plochy (objednávaci kód adaptéra je 160042)
- noha sa dá podľa potreby skrátiť
- spodný podstavec je vyrobený z liatiny a jeho povrch má hrubú štruktúru
- výška 1100 mm k dispozícii na online portáli [www.demos24plus.com](http://www.demos24plus.com)



## BM 012

kód	farba	výška (mm)	podstavec (mm) (noha)	max. rozmer dosky hr. 18 mm (mm)	hmotnosť (kg)
<b>85325</b>	čierna RAL 9005	720	Ø 400 (Ø 76)	Ø 750	19
<b>85326</b>	sivá RAL 9006				
<b>85327</b>	chróm				
<b>144323</b>	čierna RAL 9005		Ø 550 (Ø 76)	Ø 1 100	23
<b>144322</b>	sivá RAL 9006				

- možné vyrobiť tiež v akejkoľvek inej farbe RAL
- pre túto nohu je možné použiť aj adaptér na prilepenie sklenenej pracovnej plochy (objednávaci kód adaptéra je 160042)
- noha sa dá podľa potreby skrátiť
- spodný podstavec je vyrobený z liatiny a jeho povrch má hrubú štruktúru
- výška 1100 mm k dispozícii na online portáli [www.demos24plus.com](http://www.demos24plus.com)



❗ centrálné stolové nohy nie sú vhodné na použitie v zostavách vedľa seba (hrozí výšková nezrovnalosť horných dosiek)

## centrálne stolové nohy

### BM 030

kód	farba	výška (mm)	podstavec (mm) (noha)	max. rozmer dosky hr. 18 mm (mm)	hmotnosť (kg)
<b>144362</b>	čierna RAL 9005	720	430 × 430 (Ø 76)	800 × 800	17

- možné vyrobiť tiež v akejkoľvek inej farbe RAL
- pre túto nohu je možné použiť aj adaptér na prilepenie sklenenej pracovnej plochy (objednávaci kód adaptéra je 160042)
- noha sa dá podľa potreby skrátiť
- spodný podstavec je vyrobený z liatiny a jeho povrch má hrubú štruktúru
- výška 1100 mm k dispozícii na online portáli [www.demos24plus.com](http://www.demos24plus.com)



### BM 013

kód	farba	výška (mm)	podstavec (mm) (noha)	max. rozmer dosky hr. 18 mm (mm)	hmotnosť (kg)
<b>85372</b>	čierna RAL 9005	720	600 × 420 (Ø 76)	1 000 × 600 (Ø 800)	23

- možné vyrobiť tiež v akejkoľvek inej farbe RAL
- pre túto nohu je možné použiť aj adaptér na prilepenie sklenenej pracovnej plochy (objednávaci kód adaptéra je 160042)
- noha sa dá podľa potreby skrátiť
- spodný podstavec je vyrobený z liatiny a jeho povrch má hrubú štruktúru
- výška 1100 mm k dispozícii na online portáli [www.demos24plus.com](http://www.demos24plus.com)



### BM 010

kód	farba	výška (mm)	podstavec (mm) (noha)	max. rozmer dosky hr. 18 mm (mm)	hmotnosť (kg)
<b>85373</b>	čierna RAL 9005	720	800 × 420 (2 × Ø 76)	1 600 × 800	36
<b>97931</b>	chróm				

- možné vyrobiť tiež v akejkoľvek inej farbe RAL
- pre túto nohu je možné použiť aj adaptér na prilepenie sklenenej pracovnej plochy (objednávaci kód adaptéra je 160042)
- noha sa dá podľa potreby skrátiť
- spodný podstavec je vyrobený z ocelového plechu s finálnou úpravou
- výška 1100 mm k dispozícii na online portáli [www.demos24plus.com](http://www.demos24plus.com)



### BM 029




kód	farba	výška (mm)	podstavec (mm) (noha)	max. rozmer dosky hr. 18 mm (mm)	hmotnosť (kg)
<b>84003</b>	čierna RAL 9005	720	430 × 430 (80 × 80)	800 × 800	19
<b>144358</b>	čierna RAL 9005	1 100		700 × 700	22

- možné vyrobiť tiež v akejkoľvek inej farbe RAL
- spodný podstavec je vyrobený z liatiny a jeho povrch má hrubú štruktúru
- noha sa dá podľa potreby skrátiť
- výška 1100 mm k dispozícii na online portáli [www.demos24plus.com](http://www.demos24plus.com)



❗ centrálné stolové nohy nie sú vhodné na použitie v zostavách vedľa seba (hrozí výšková nezrovnalosť horných dosiek)

**zámky Strong**

	<p><b>zámky s výmennou vločkou</b></p>	<table> <tbody> <tr> <td>zásuvkový</td> <td>09.23</td> </tr> <tr> <td>skriňový so závorou</td> <td>09.24</td> </tr> <tr> <td>na posuvné dvere</td> <td>09.25</td> </tr> <tr> <td>bajonetový</td> <td>09.25</td> </tr> <tr> <td>rozvorový</td> <td>09.26</td> </tr> <tr> <td>trojcestný</td> <td>09.26</td> </tr> <tr> <td>knopka</td> <td>09.27</td> </tr> <tr> <td>na sklo</td> <td>09.27</td> </tr> <tr> <td>centrálny</td> <td>09.28</td> </tr> <tr> <td>vložky</td> <td>09.29</td> </tr> </tbody> </table>	zásuvkový	09.23	skriňový so závorou	09.24	na posuvné dvere	09.25	bajonetový	09.25	rozvorový	09.26	trojcestný	09.26	knopka	09.27	na sklo	09.27	centrálny	09.28	vložky	09.29
zásuvkový	09.23																					
skriňový so závorou	09.24																					
na posuvné dvere	09.25																					
bajonetový	09.25																					
rozvorový	09.26																					
trojcestný	09.26																					
knopka	09.27																					
na sklo	09.27																					
centrálny	09.28																					
vložky	09.29																					
	<p><b>zámky s integrovanou vločkou</b></p>	<table> <tbody> <tr> <td>zásuvkový</td> <td>09.30</td> </tr> <tr> <td>bajonetový</td> <td>09.31</td> </tr> <tr> <td>na sklo</td> <td>09.31</td> </tr> <tr> <td>mincový</td> <td>09.31</td> </tr> <tr> <td>rozvorový</td> <td>09.32</td> </tr> <tr> <td>trojcestný</td> <td>09.32</td> </tr> <tr> <td>centrálny</td> <td>09.33</td> </tr> </tbody> </table>	zásuvkový	09.30	bajonetový	09.31	na sklo	09.31	mincový	09.31	rozvorový	09.32	trojcestný	09.32	centrálny	09.33						
zásuvkový	09.30																					
bajonetový	09.31																					
na sklo	09.31																					
mincový	09.31																					
rozvorový	09.32																					
trojcestný	09.32																					
centrálny	09.33																					
	<p><b>zámky elektronické</b></p>	<table> <tbody> <tr> <td>na čip</td> <td>09.34</td> </tr> <tr> <td>s klávesnicou a kartou</td> <td>09.34</td> </tr> <tr> <td>na odtlačok</td> <td>09.35</td> </tr> <tr> <td>s klávesnicou</td> <td>09.35</td> </tr> </tbody> </table>	na čip	09.34	s klávesnicou a kartou	09.34	na odtlačok	09.35	s klávesnicou	09.35												
na čip	09.34																					
s klávesnicou a kartou	09.34																					
na odtlačok	09.35																					
s klávesnicou	09.35																					

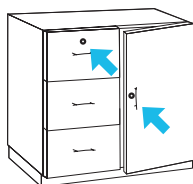
# zámky StrongLocks s výmennou vložkou

- systém zámkov, kedy sa zvlášť objednáva zámok a zvlášť výmenná cylindrická vložka
- vďaka výmennej cylindrickej vložke je možné voliť kombinácie kľúčov rovnaké alebo rôzne
- skladom až 1500 rôznych kombinácií kľúčov
- tento systém obsahuje generálne a demontážne kľúče
- priemer cylindra 18 mm

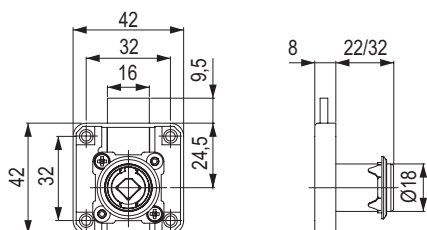
## Zámok zásuvkový

kód	orientácia	dĺžka cylindra (mm)	povrchová úprava
403221	pravý	22	chróm
403222	ľavý		
403223	stredový		
403224	pravý	32	
403225	ľavý		
403226	stredový		

- súprava obsahuje zámok a rozetu
- ❗ nutné dokúpiť výmennú vložku, pozri str. 09.29



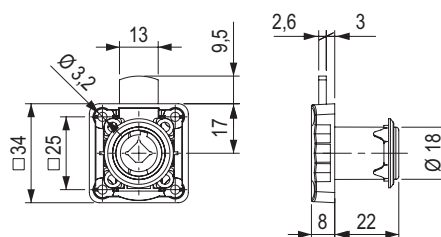
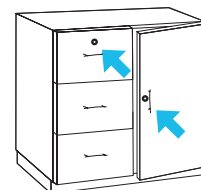
TIP: na použitie do tenkých materiálov použite jednu alebo viac podložiek 403227



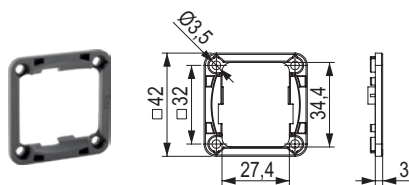
## Zámok zásuvkový s plastovým puzdrom

kód	orientácia	dĺžka cylindra (mm)	povrchová úprava
403539	stredový	22	plast

- súprava obsahuje zámok a rozetu
- ❗ nutné dokúpiť výmennú vložku, pozri str. 09.29



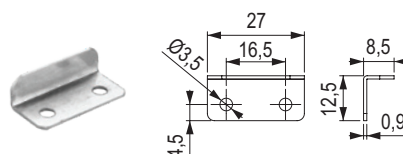
## Podložka pre zásuvkový zámok



kód	popis
403227	plast

- podložka je stohovateľná

## Uholníková zarážka 27 mm



kód	popis
134636	nikel

- ☞ ďalšie uholníkové zarážky str. 09.62

## Výmenná vložka



### Výmenná vložka

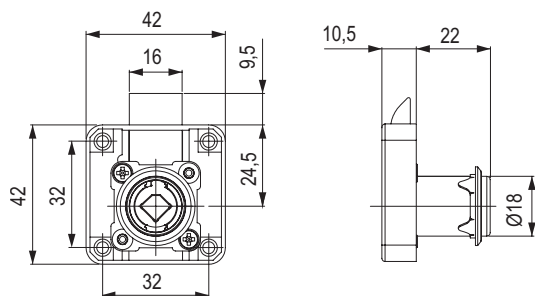
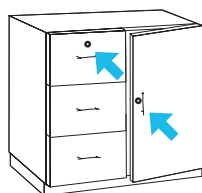
str. 09.29

# zámky StrongLocks s výmennou vložkou

## Zámok so strelkou

kód	orientácia	dĺžka cylindra (mm)	povrchová úprava
<b>403228</b>	stredový	22	chróm

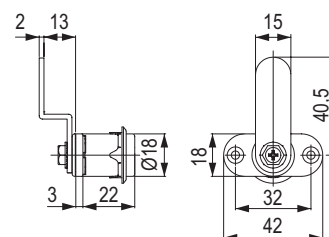
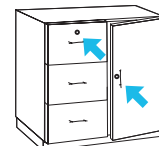
- pri vkladaní cylindrickej vložky alebo pri jej vyberaní je nutné zatlačiť jazyček do zámku (pozícia odomknuté)
- súprava obsahuje zámok, rozetu a protikus
- ❗ nutné dokúpiť výmennú vložku, pozri str. 09.29



## Zámok skriňový so závorou

kód	orientácia	dĺžka cylindra (mm)	povrchová úprava
<b>403239</b>	pravý	22	chróm

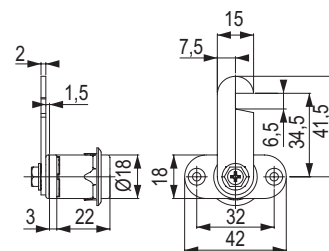
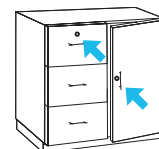
- súprava obsahuje zámok, rozetu a protikus
- ❗ nutné dokúpiť výmennú vložku, pozri str. 09.29



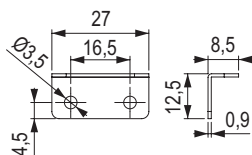
## Zámok skriňový s háčikom

kód	orientácia	dĺžka cylindra (mm)	povrchová úprava
<b>403240</b>	pravý	22	chróm

- súprava obsahuje zámok, rozetu a protikus
- ❗ nutné dokúpiť výmennú vložku, pozri str. 09.29



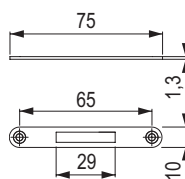
## Uholníková zarážka 27 mm



kód	popis
<b>134636</b>	nikel

☑ ďalšie uholníkové zarážky str. 09.41

## Protikus na zadlabanie



kód	popis
<b>223468</b>	nikel, dĺžka 75 mm

## Výmenná vložka



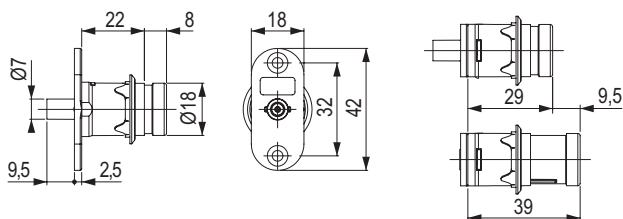
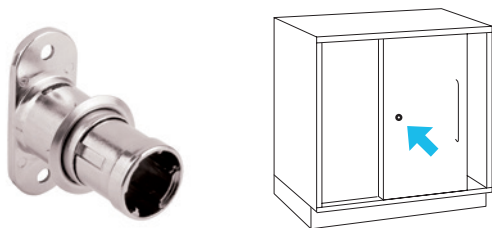
Výmenná vložka
str. 09.29

# zámky StrongLocks s výmennou vložkou

## Zámok bajonetový s trňom

kód	orientácia	dĺžka cylindra (mm)	povrchová úprava
<b>403232</b>	pravý	22	chróm

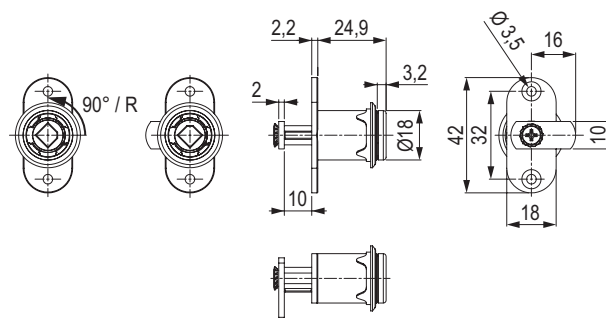
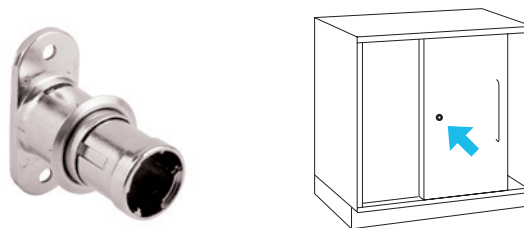
- súprava obsahuje zámok, rozetu a protikus
- ❶ nutné dokúpiť výmennú vložku, pozri str. 09.29



## Zámok bajonetový s háčikom

kód	orientácia	dĺžka cylindra (mm)	povrchová úprava
<b>403233</b>	pravý	22	chróm

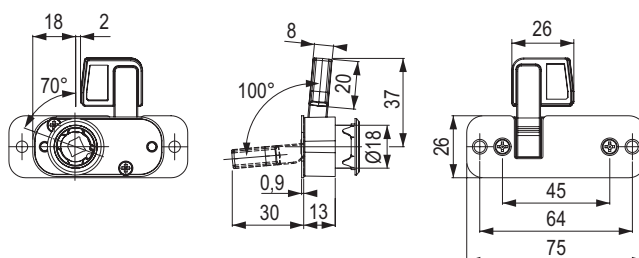
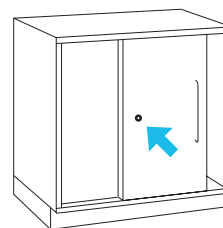
- súprava obsahuje zámok, rozetu a protikus
- ❶ nutné dokúpiť výmennú vložku, pozri str. 09.29



## Zámok na posuvné dvere

kód	orientácia	dĺžka cylindra (mm)	povrchová úprava
<b>403248</b>	pravý	22	chróm

- súprava obsahuje zámok, rozetu a protikus
- ❶ nutné dokúpiť výmennú vložku, pozri str. 09.29

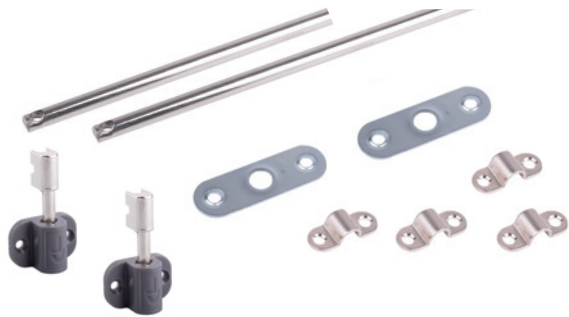
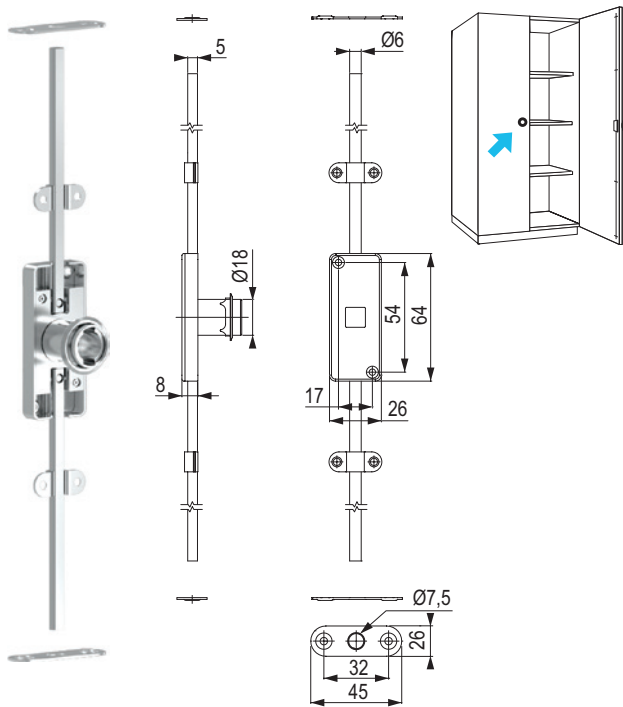


# zámky StrongLocks s výmennou vložkou

## Zámok rozvorový

kód	orientácia	dĺžka cylindra (mm)	tyč (mm)	povrchová úprava
403603	pravý	22	2× 1000	chróm
403604			2× 1200	
403605			1× 1000 1× 1200	

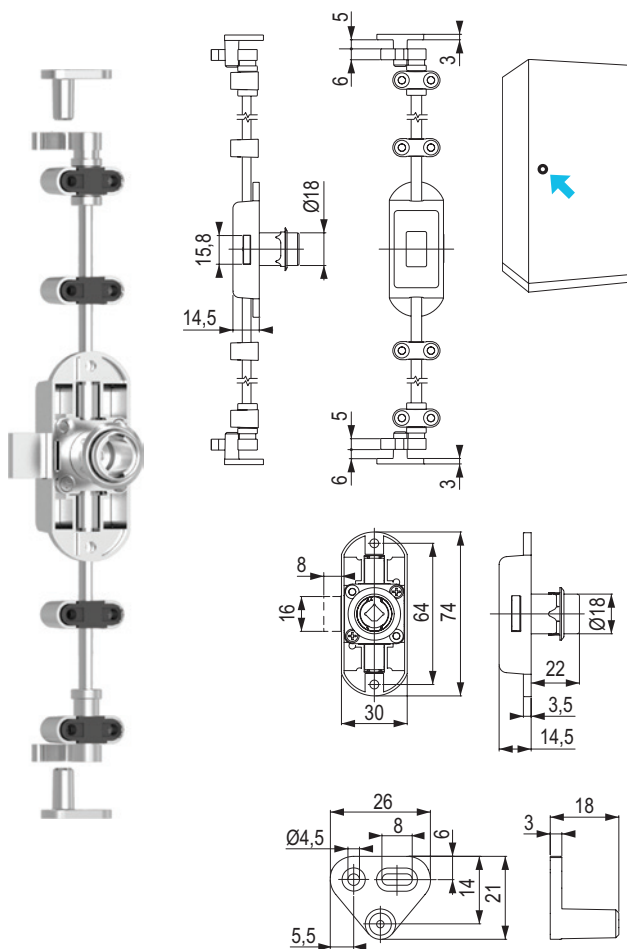
- súprava obsahuje: 1 ks zámok, 1 ks rozeta, 4 ks držiaky tyče, 2 ks protikusy, 2 ks rozvorové tyče, 2 ks adaptér pre naložené dvere
- i** nutné dokúpiť výmennú vložku, pozri str. 09.29
- i** možnosť dokúpiť zrazovú narážku (str. 10.60) alebo akýkoľvek iný protikus zabraňujúci otvoreniu druhého krídla



## Zámok trojcestný

kód	orientácia	dĺžka cylindra (mm)	tyč (mm)	povrchová úprava
403606	pravý	22	2× 1000	chróm
403607			2× 1200	
403608			1× 1000 1× 1200	

- súprava obsahuje: 1 ks zámok, 1 ks rozeta, 4 ks držiaky tyče, 1 ks horný háčik, 1 ks dolný háčik, 2 ks kolík, 4 ks kryt držiaka, 1 ks protikus, 2 ks tyče
- i** nutné dokúpiť výmennú vložku, pozri str. 09.29

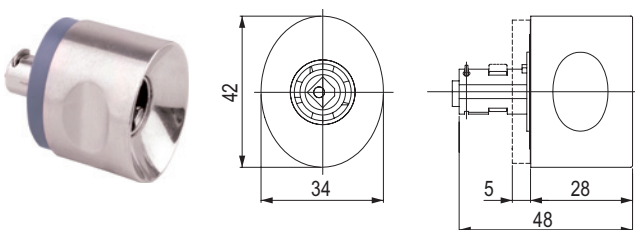


# zámky StrongLocks s výmennou vložkou

## Knopka uzamykateľná

kód	orientácia	dĺžka cylindra (mm)	povrchová úprava
<b>403247</b>	pravofavá	22	chróm

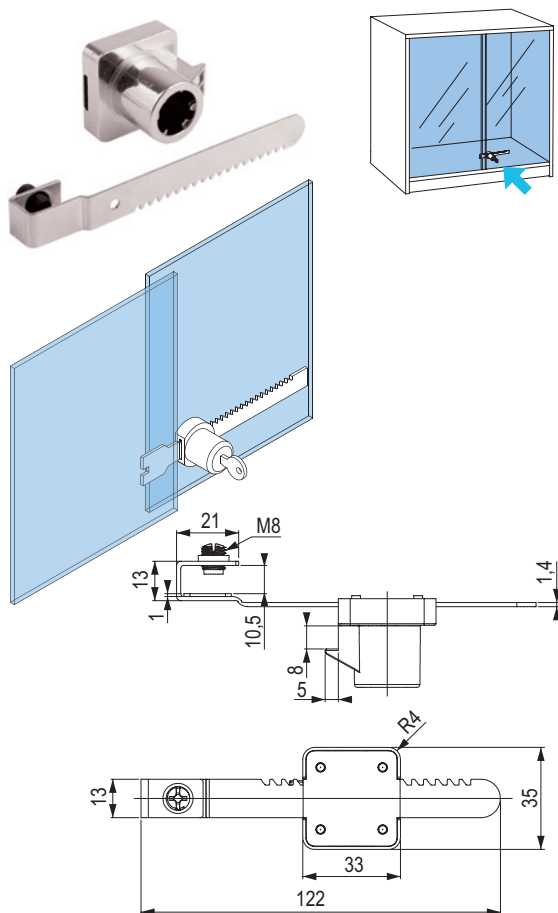
- knopka ovláda závorou, až otočením kľúča sa zamkne knopka v aktuálnej pozícii (zamknuté / odomknuté)
- knopku je možné po vybratí vložky demontovať nástrojom na karte L00042
- ❗ nutné dokúpiť výmennú vložku, pozri str. 09.29



## Zámok na posuvné sklá

kód	orientácia	povrchová úprava	pre hrúbku skla (mm)
<b>403236</b>	pravý	chróm	4-9

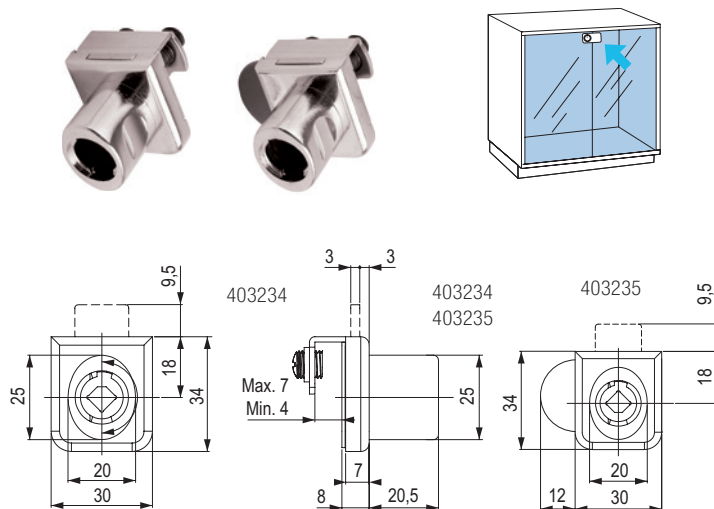
- súprava obsahuje: 1 ks zámok, 1 ks nasadzovací hrebienok
- ❗ nutné dokúpiť výmennú vložku, pozri str. 09.29



## Zámok na sklo nasúvací

kód	orientácia	povrchová úprava	pre hrúbku skla (mm)
<b>403234</b>	pravý pre 1 krídlo	chróm	4-7
<b>403235</b>	pravý pre 2 krídla		

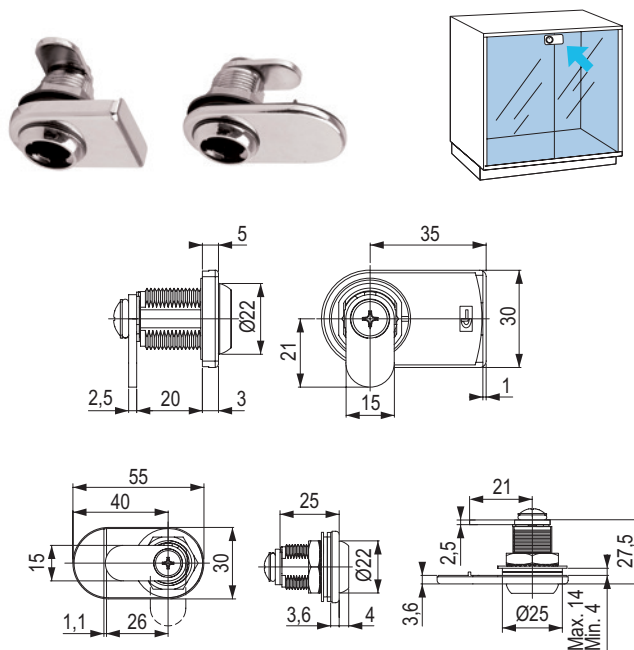
- súprava obsahuje: 1 ks zámok, 1 ks plastová podložka, 2 ks plastová skrutka, 1 ks protikus
- ❗ nutné dokúpiť výmennú vložku, pozri str. 09.29



## Zámok na sklo

kód	orientácia	povrchová úprava	pre hrúbku skla (mm)
<b>403237</b>	pravý pre 1 krídlo	chróm	4-14
<b>403238</b>	pravý pre 2 krídla		

- súprava obsahuje: 1 ks zámok, 1 ks protikus, 1 ks súprava príslušenstva
- priemer vrtania 26 mm
- ❗ nutné dokúpiť výmennú vložku, pozri str. 09.29

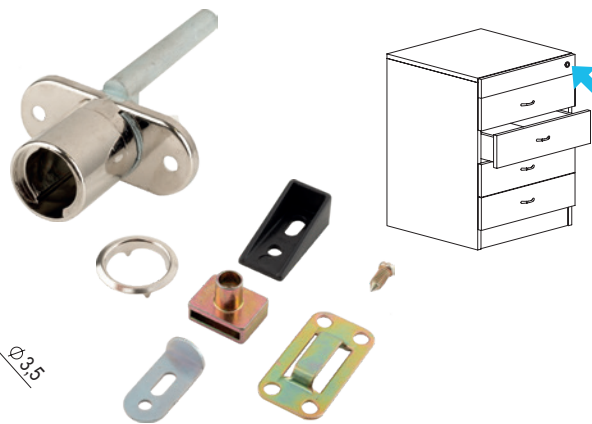
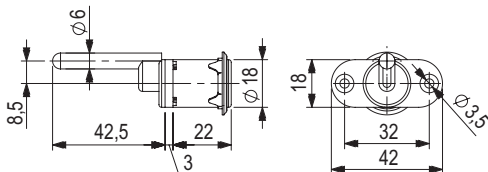


# zámky StrongLocks s výmennou vložkou

## Zámok centrálny s príslušenstvom

kód	orientácia	dĺžka cylindra (mm)	povrchová úprava
<b>403229</b>	stredový	22	chróm

- súprava obsahuje: 1 ks zámok, 2 ks držiaky tyče, 4 ks protikus pre drevenú zásuvku, 4 ks kolíkov
- systém bez blokácie otvorenia viac ako jednej zásuvky
- nutné dokúpiť výmennú vložku, pozri str. 09.29
- nutné dokúpiť zámkovú tyč



## Nábytková zástrč 70 mm

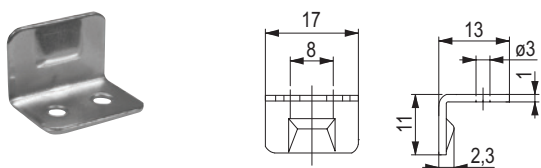


kód	popis
<b>537986</b>	nikel

vhodný protikus 134636

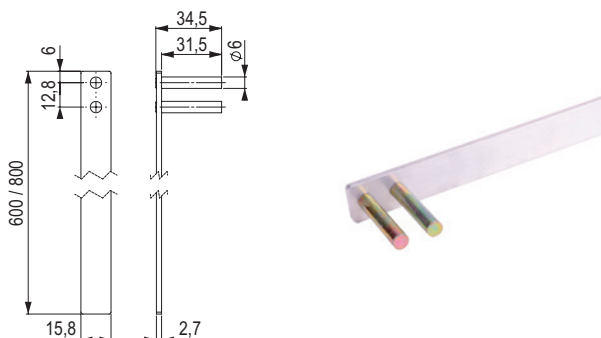
## Protiplech

kód	povrchová úprava
<b>L00065</b>	nikel



## Zámková tyč

kód	dĺžka (mm)
<b>403230</b>	600
<b>403231</b>	800



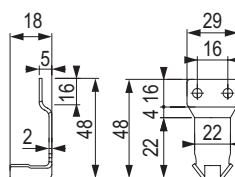
## Protikus centrálného zámku pre drevené zásuvky

kód	popis
<b>544713</b>	kov

- pre drevenú zásuvku
- montáž na bok zásuvky
- do spodnej drážky zachádza kolík centrálného zámku



## Protikus centrálného zámku



kód	popis
<b>11299</b>	lakovaný kov

- na kolieskové výsuvy s bočnicou
- montáž do dna zásuvky

## Výmenná vložka

str. 09.29



# StrongLocks výmenné vložky pre zámky

## S dvoma zalamovacími kľúčmi

### Rôzne kombinácie kľúčov s možnosťou generálneho kľúča

kód	číslo vložky z radu
<b>403184</b>	S0001-S0500
<b>403185</b>	S0501-S1000

- ❗ Vyššie uvedené kódy obsahujú len jednu vložku s dvoma kľúčmi z radu uvedeného v popise, napr. pri objednaní 5 ks 403184 dostanete 5 náhodne vybraných vložiek z radu S0001 - S0500.



### Rovnaké kombinácie kľúčov s možnosťou generálneho kľúča

kód	číslo vložky	kód	číslo vložky
<b>403187</b>	S0001	<b>403197</b>	S0011
<b>403188</b>	S0002	<b>403198</b>	S0012
<b>403189</b>	S0003	<b>403199</b>	S0013
<b>403190</b>	S0004	<b>403200</b>	S0014
<b>403191</b>	S0005	<b>403201</b>	S0015
<b>403192</b>	S0006	<b>403202</b>	S0016
<b>403193</b>	S0007	<b>403203</b>	S0017
<b>403194</b>	S0008	<b>403204</b>	S0018
<b>403195</b>	S0009	<b>403205</b>	S0019
<b>403196</b>	S0010	<b>403206</b>	S0020

- daný kód je len pre jednu kombináciu vložky a kľúčov, napr. pri objednaní 5 ks 403187 dostanete 5 rovnakých vložiek s rovnakými kľúčmi v kombinácii S0001



### Rovnaké kombinácie kľúčov bez možnosti generálneho kľúča

kód	číslo vložky
<b>403207</b>	S1001
<b>403208</b>	S1002
<b>403209</b>	S1003
<b>403210</b>	S1004
<b>403211</b>	S1005
<b>403212</b>	S1006
<b>403213</b>	S1007
<b>403214</b>	S1008
<b>403215</b>	S1009
<b>403216</b>	S1010



### Rôzne kombinácie kľúčov bez možnosti generálneho kľúča

kód	číslo vložky z radu
<b>403186</b>	S1001-S1500



### Generálny kľúč

kód	pre rad
<b>403217</b>	S0001-S0500
<b>403218</b>	S0501-S1000

- slúži na odomknutie všetkých vložiek z daného radu
- týmto kľúčom sa nedá vybrať výmenná vložka



### Demontážny kľúč

kód	pre rad
<b>403220</b>	S0001-S1500

- slúži na vybratie výmennej vložky z odomknutého zámku
- týmto kľúčom sa nedá odomknúť zámok



### Surový kľúč

kód	pre rad
<b>484907</b>	S0001-S1500

- na vytvorenie kópie kľúča podľa potreby



# zámky StrongLocks s integrovanou cylindrickou vložkou

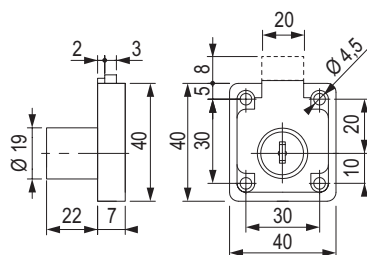
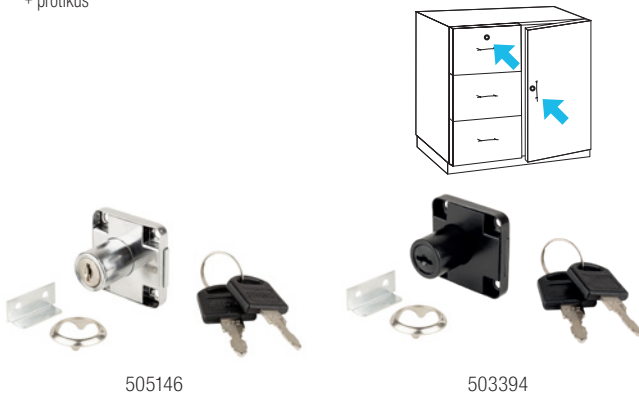
## StrongLocks

- cylindrická vložka je integrovaná v zámku
- bez systému generálneho kľúča
- priemerné množstvo rôznych kombinácií je 120

### Zámok zásuvkový

kód	popis	povrchová úprava
505146	rôzne kombinácie kľúčov	chróm
505147	rovnaké kombinácie kľúčov	
505148	rôzne kombinácie kľúčov - zalamovací kľúč	
503394	rôzne kombinácie kľúčov	čierna
503396	rovnaké kombinácie kľúčov	

- obsahuje: 1 ks zámok, 2 ks kľúče, 1 ks rozeta + protikus

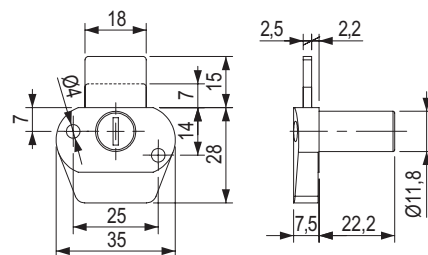
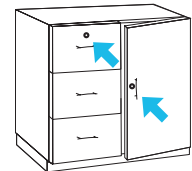


91202, 135084

### Zámok zásuvkový - mini

kód	popis	povrchová úprava
505149	rôzne kombinácie kľúčov	chróm
505150		čierna

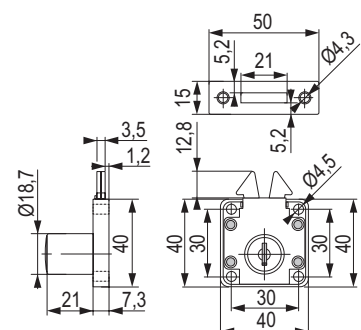
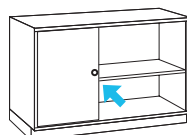
- obsahuje: 1 ks zámok, 1 ks rozeta, 2 ks kľúč, 1 ks protikus, 2 ks dištančná podložka (1 mm)



### Zámok na posuvné dverka

kód	popis
303336	chróm - rôzne kombinácie kľúčov

- obsahuje: 1 ks zámok, 1 ks protikus na zadlabaenie, 1 ks rozeta, 2 ks kľúčov

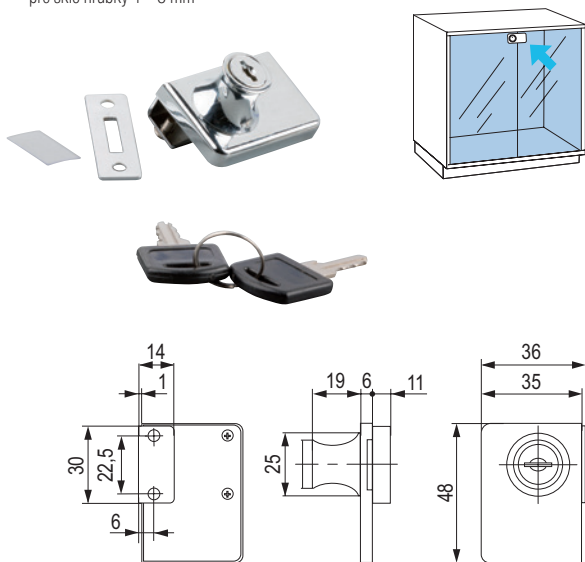


# zámky StrongLocks s integrovanou cylindrickou vložkou

## Zámok na dve sklá nasúvací

kód	popis
<b>92167</b>	chróm - rôzne kombinácie kľúčov

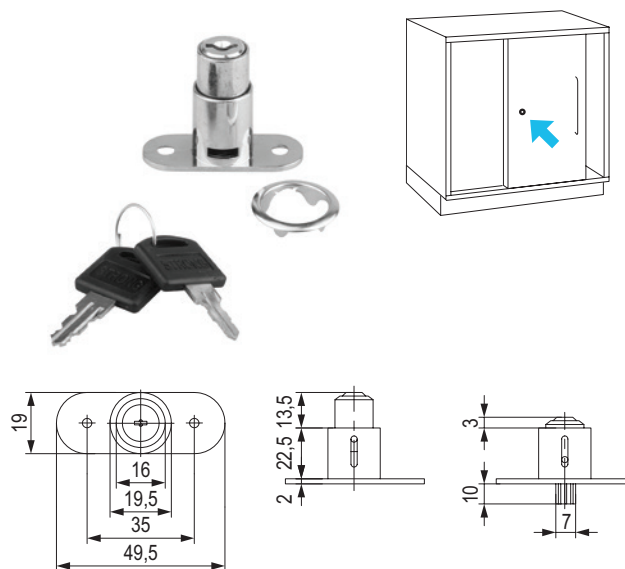
- obsahuje: zámok, 2 ks skrutka M4, 1 ks plastová podložka, 1 ks protikus do korpusu, 2 ks kľúče
- pre sklo hrúbky 4 - 8 mm



## Zámok bajonetový

kód	popis
<b>91216</b>	chróm - rôzne kombinácie kľúčov

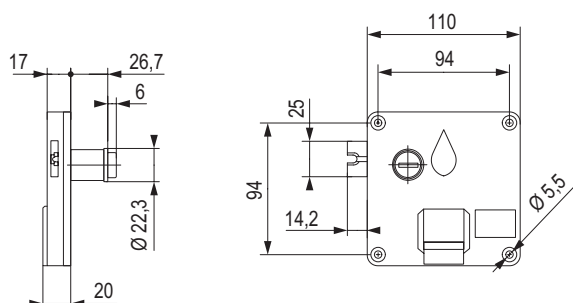
- obsahuje: 1 ks zámok, 1 ks rozeta, 2 ks kľúče



## Mincový

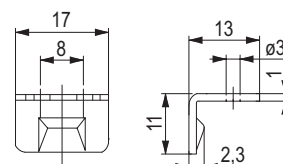
kód	popis
<b>290283</b>	pravý (5 Kč, 1 €, 1 Zł, 100 HUF)
<b>285184</b>	generálny kľúč na mincový zámok

- až 700 rôznych kombinácií kľúčov
- len pravá verzia
- obsah balenia: 1 ks zámok, 2 ks kľúč, 1 ks lapač mincí



## Protiplech

kód	povrchová úprava
<b>L00065</b>	nikel

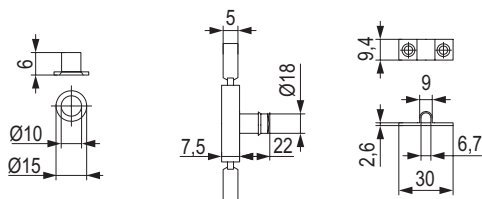
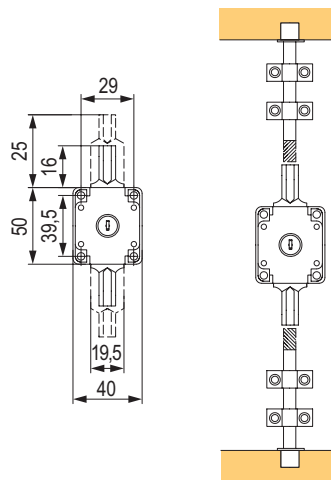
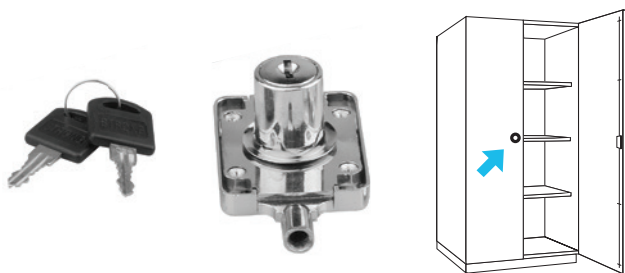


# zámky StrongLocks s integrovanou cylindrickou vložkou

## Zámok rozvorový

kód	popis	tyč (mm)
<b>403592</b>	chróm – rôzne kombinácie kľúčov	2× 1000
<b>403593</b>		2× 1200
<b>403594</b>		1× 1000 1× 1200

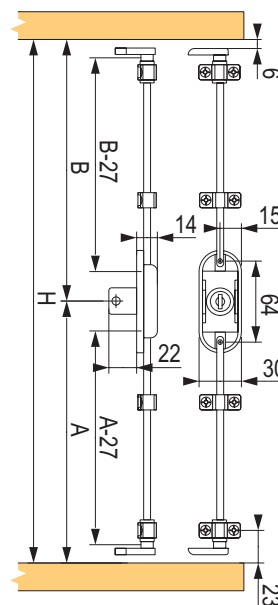
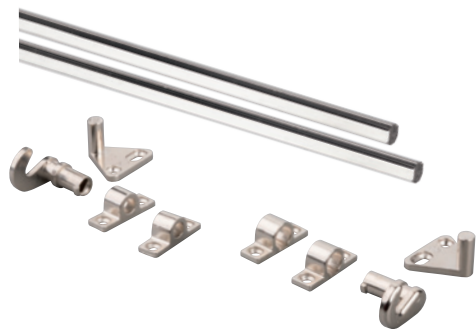
- obsahuje: 1 ks zámok, 1 ks rozeta, 2 ks tyčí, 4 ks príchytov tyče, 2 ks protikusov do korpusu, 2 ks kľúčov
- možnosť dokúpiť zrazovú narážku (str. 10.60) alebo akýkoľvek iný protikus zabráňujúci otvoreniu druhého krídla



## Zámok trojcestný

kód	popis	tyč (mm)
<b>392482</b>	chróm – rôzne kombinácie kľúčov	2× 1000
<b>392483</b>		2× 1200
<b>392484</b>		1× 1000 1× 1200

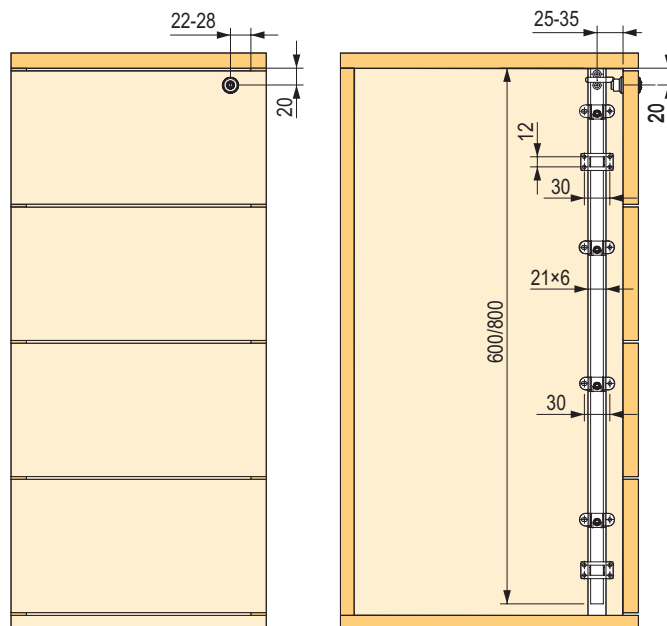
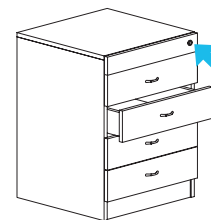
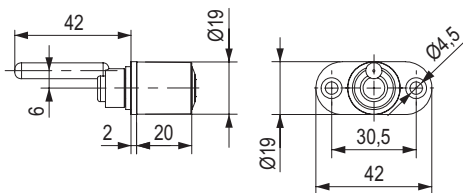
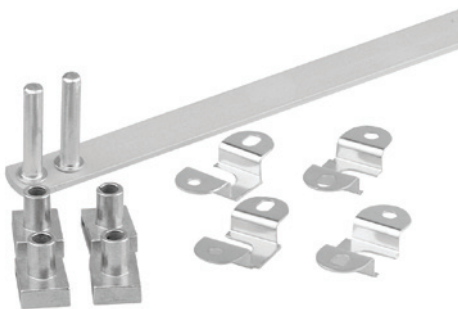
- obsahuje: 1 ks zámok, 1 ks rozeta, 2 ks tyčí, 2 ks príchytov tyče, 2 ks koncových príchytov tyče, 2 ks háčikov, 2 ks kolíkov do korpusu, 1 ks protikusu do korpusu, 2 ks kľúčov



## Zámok centrálny

kód	popis
<b>91201</b>	zámok s tyčou 600 mm, chróm
<b>303335</b>	zámok s tyčou 800 mm, chróm

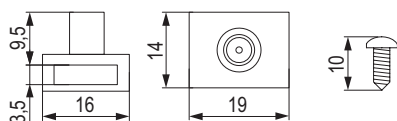
- obsahuje: zámok, 1 ks rozeta, 2 ks prichytov tyče, 4 ks prídavných kolíkov 12 mm so zaisťovacími skrutkami, 1 ks tyče 600 / 800 mm, 2 ks kľúčov, 4 protikusy na zásuvky
- tento zámok nemá funkciu blokácie otvorenia viac ako jednej zásuvky
- zámkovú tyč je nutné zafrézovať do korpusu



## Prídavný kolík

<b>91214</b>	9 mm
--------------	------

- balenie obsahuje samostatne kolík a skrutku (nemusia byť spojené)



## Protikus centrálného zámku pre drevené zásuvky

kód	popis
<b>544713</b>	kov

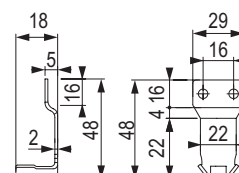
- pre drevenú zásuvku
- montáž na bok zásuvky
- do spodnej drážky zachádza kolík centrálného zámku



## Protikus centrálného zámku

<b>11299</b>	lakovaný kov
--------------	--------------

- pre kolieskové výšvy s bočnicou (Metabox)
- montáž do dna zásuvky



## Zámok na čip/kartu

- montáž na vnútornú stranu dverok
- zámok neruší dizajn nábytku
- jednoduché nastavenie medzi módmí:
  - manuálne - zámok sa zamkne priložením karty
  - automatické - zámok sa zamkne automaticky po 6 sekundách
- zámok pracuje na frekvencii Mifare 13,56 Mhz

### Návod na programovanie

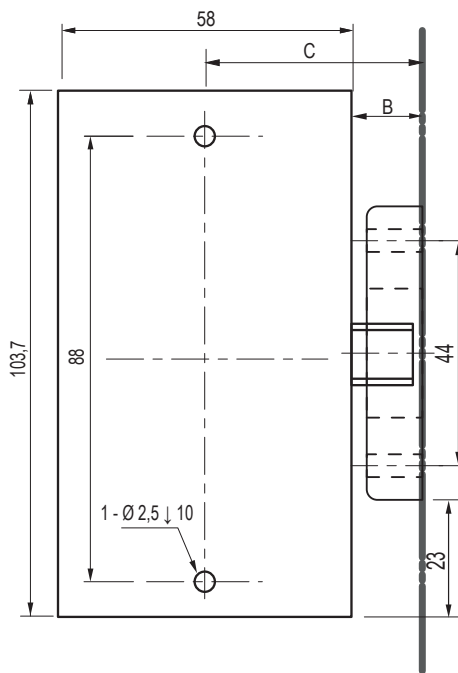


kód	popis
521205	elektronický čipový zámok Mifare 13,56 Mhz
404836	karta k zámku
534098	čip na kľúče
544507	systém na bezúčhytkové otváranie

- možnosť použitia jednej používateľskej karty pre viacero zámkov
- jeden zámok možno použiť až pre 50 rôznych používateľských kariet (napr. 1 × master karta a 49 používateľských kariet)
- jedna master karta sa dá použiť pre X zámkov
- jedna používateľská karta sa dá použiť pre X zámkov
- zámok si pamätá kartu, nie karta zámok
- v prípade vybitia batérii nie je možné zámok núdzovo otvorit
- jednoduchá a rýchla montáž
- možnosť programovania bez nutnosti demontovať zámok
- napájanie: 3 ks tužkové batérie AA (nie sú súčasťou balenia)
- testovaná životnosť batérie na min. 10 000 otvorení (v závislosti od použitých batérii)
- integrovaná anténa v tele zámku
- optimálny pre dosky hr. do 20 mm
- signalizácia nízkeho napätia v batériách
- pri priložení karty sa ozve dlhý zvukový signál
- odporúčame vymieňať batérie v kratších intervaloch
- odporúčame používať len kvalitné alkalické batérie
- zámky inštalovať min. 20 cm od seba
- balenie: 1 ks programovacia karta, 2 ks používateľská karta, 1 ks zámok, 1 ks protikus



544507



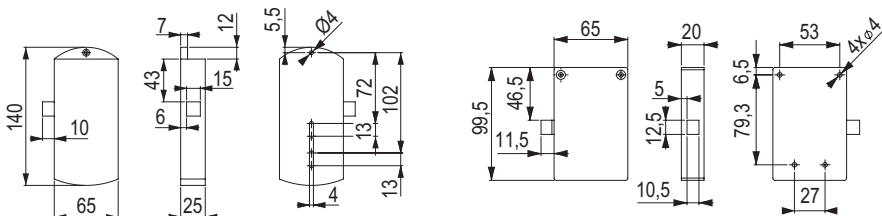
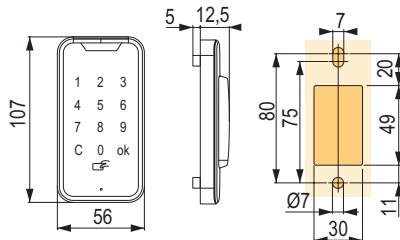
## Zámok na klávesnicu s čipovou kartou

kód	orientácia
403647	pravoľavý

kód	popis
404836	čipová karta

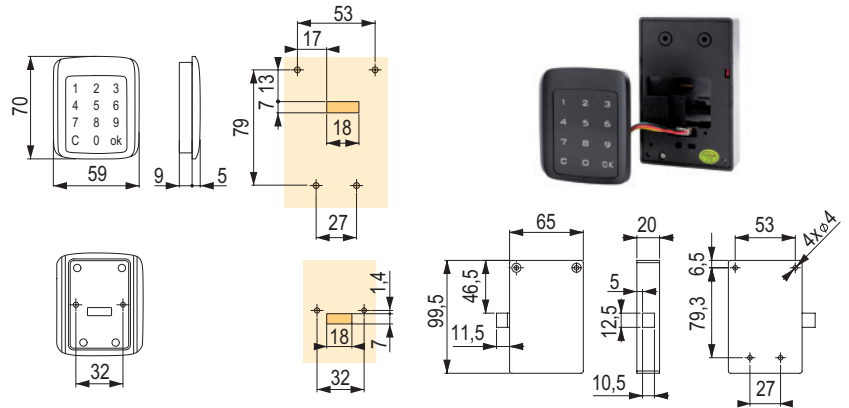
- možnosť otvárať kódom alebo kartou
- technológia Mifare
- **zámok môže pracovať v móde FIX alebo FREE (public)**
- USB konektor pre núdzové napájanie v prípade vybitia batérii
- batérie 4 × AA (nie sú súčasťou balenia)
- **FAKE PIN technológia** - na zmiatenie prípadného nežiaduceho používateľa pred samotným vložení kódu pre zamknutie vložte ľubovoľné číslo, následne vložte kód na odomknutie, týmto sa výrazne zhorší možnosť získania prístupu na odomknutie
- alarm po štvrtom chybnom zadani
- balenie obsahuje: 1 ks klávesnica, 1 ks zámok, 1 ks kábel, 6 ks skrutky, 1 ks závera, 3 ks čipová karta



## Zámok na klávesnicu

kód	orientácia
<b>403645</b>	pravofavý

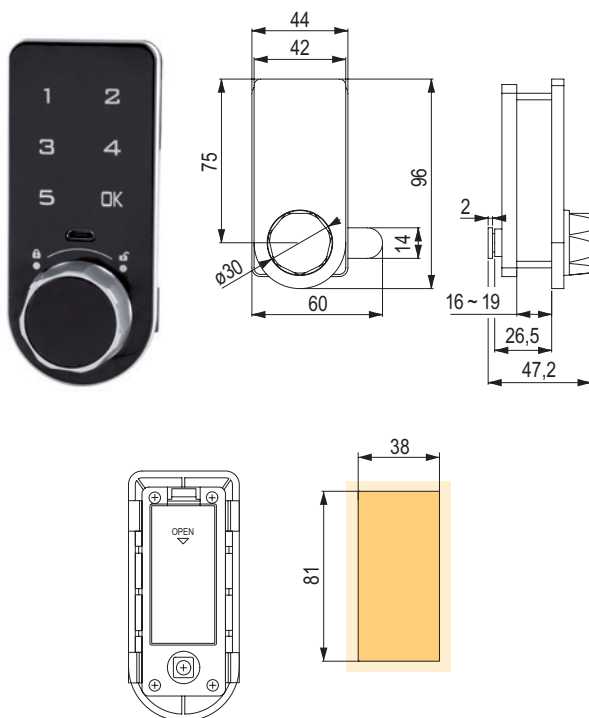
- batérie 3× AA (nie sú súčasťou balenia)
- heslo 4 - 15 znakov
- **FAKE PIN technológia** - na zmätenie prípadného nežiaduceho používateľa pred samotným vloženíím kódu pre zamknutie vložíte ľubovoľné čísla, následne vložíte kód na odomknutie, týmto sa výrazne zhorší možnosť získania prístupu na odomknutie
- alarm po štvrtom chybnom zadaní
- **zámok môže pracovať v móde FIX alebo FREE (public)**
- USB konektor pre núdzové napájanie v prípade vybitia batérií
- balenie obsahuje: 1 ks klávesnica, 1 ks zámok, 1 ks kábel, 1 ks protikus, 9 ks skrutiek



## Zámok na klávesnicu s knopkou

kód	orientácia
<b>403650</b>	pravý

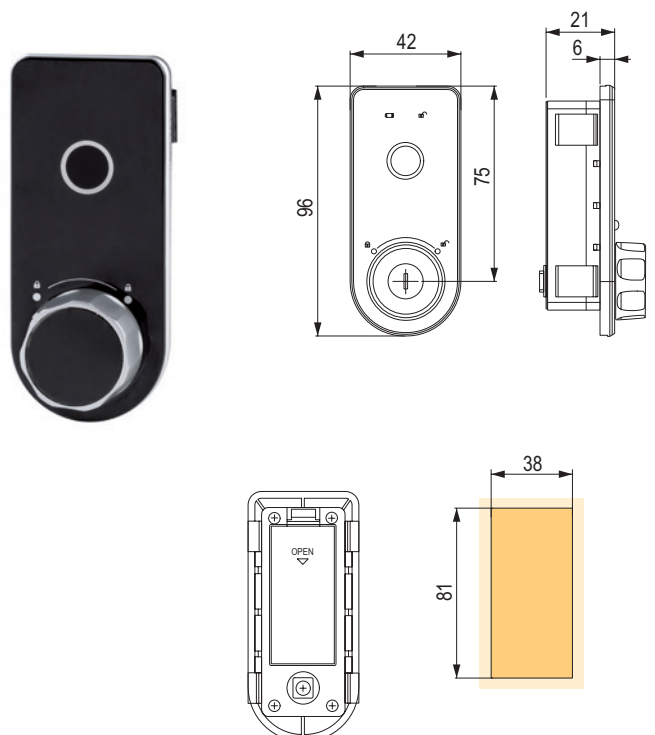
- zadáním kódu sa zámok odomkne, potom je možné otočiť s knopkou
- heslo zložené z 4 - 15 znakov
- batérie 2× AAA (nie sú súčasťou balenia)
- **FAKE PIN technológia** - na zmätenie prípadného nežiaduceho používateľa pred samotným vloženíím kódu pre zamknutie vložíte ľubovoľné čísla, následne vložíte kód na odomknutie, týmto sa výrazne zhorší možnosť získania prístupu na odomknutie
- alarm po štvrtom chybnom zadaní
- balenie obsahuje: 1 ks zámok, 1 ks závara, 1 ks adaptér na inštaláciu do dreva, 4 ks skrutky, 1 ks kábel na reset, 1 ks protikus
- USB konektor pre núdzové napájanie v prípade vybitia batérií
- zámok má skrytý otvor pre núdzové odomknutie - generálny kľúč na vyžiadanie
- zámok je možné inštalovať aj do plechu - nákras na [www.demos-trade.com](http://www.demos-trade.com)



## Zámok na odtlačok prsta s knopkou

kód	orientácia
<b>403652</b>	pravý

- priložením prsta sa zámok odomkne, potom je možné otočiť s knopkou
- batérie 2× AAA (nie sú súčasťou balenia)
- alarm po štvrtom chybnom zadaní
- balenie obsahuje: 1 ks zámok, 1 ks adaptér na inštaláciu do dreva, 4 ks skrutky, 1 ks závara, 1 ks protikus, 1 ks tyčinka na demontáž krytky otvoru na generálny kľúč
- zámok má skrytý otvor pre núdzové odomknutie - generálny kľúč na vyžiadanie
- zámok je možné inštalovať aj do plechu - nákras na [www.demos-trade.com](http://www.demos-trade.com)





mechanické zámky

centrálny	09.37
zásuvkový	09.40
skriňový	09.42
rozvorový	09.44
trojcestný	09.46
žalúziový	09.48
na posuvné dvere	09.49
bajonetový	09.50
na sklo	09.50
knopka	09.52
vložky	09.53
kódové	09.55
mincový	09.58
zámok do plechových dverí	09.59



elektronické zámky

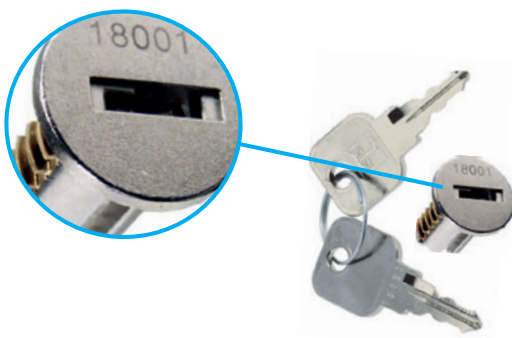
Captura	09.60
---------	-------

## Hlavné výhody zámku Lehmann

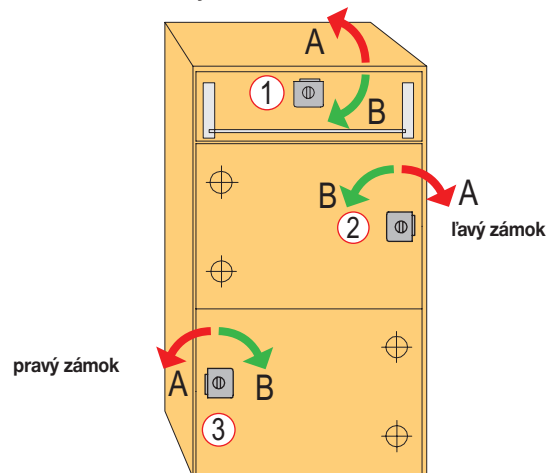
- vysoká kvalita spracovania
- vyrobené v Nemecku
- výrobný termín neskladových položiek bežne 3 – 4 týždne
- široká ponuka sortimentu zámkov vrátane špeciálnych riešení

## Výmenné vložky

- skladom ponúkame 1000 rôznych kombinácií kľúčov, **viac na objednávku**
- možnosť zostavenia skupín zámkov s rovnakým kľúčom
- systém generálnych kľúčov



stredový zámok



## Ukážka orientácie zámkov:

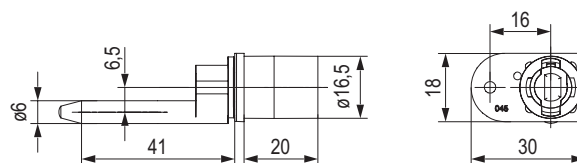
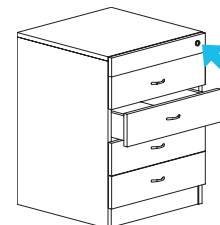
- 1 – stredový zámok
- 2 – ľavý zámok
- 3 – pravý zámok
- A – zamykanie
- B – odomykanie

## Zámok kontajnerový centrálny 421

kód	orientácia	dĺžka cylindra (mm)	povrchová úprava
L00010	pravý	20	nikel

## Na funkčný komplet je potrebné:

- rozeta 16,5 mm 1 ks
- tyč podľa dĺžky 1 ks
- vodidlo tyče 2 ks
- kolík k tyči (podľa počtu zásuviek) 1 - ? ks
- protikus (podľa počtu a typu zásuviek) 1 - ? ks
- zaisťovač tyče + kolík 17 mm + dištanc (pre variant s blokáciou otvorenia viac ako jednej zásuvky)
- výmenná vložka 1 ks (str. 09.53)
- tyč je nutné zafrézovať
- pre kontajnery BBP je nutné použiť iný typ zámku (L00087 alebo 122965) v kombinácii s tyčou SVS3 - pozri str. 09.85

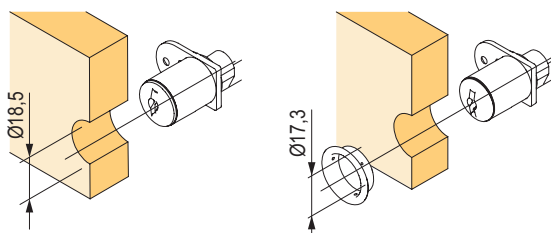


- kompletné riešenie kancelárskych kontajnerov vrátane zásuviek a zamykacieho systému nájdete od str. 09.69

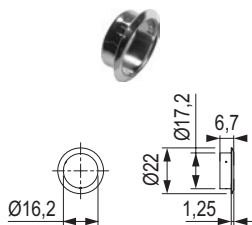
## Zámok pre 4 zásuvky (komplet)

kód	popis
136178	komplet pre kontajner so 4 zásuvkami

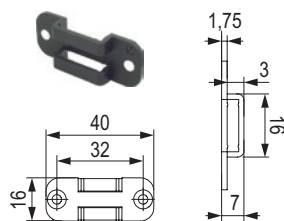
- obsahuje 1 ks zámok, 1 ks rozeta, 1 ks tyč 600 mm, 3 ks vodidlo, 5 ks kolík 17 mm, 4 ks protikus zásuvky, 1 ks zaisťovač tyče v hornej polohe, 1 ks dištanc pod zaisťovač
- je potrebné dodať výmennú vložku podľa potreby

Rozeta  
16,5 mm

kód	popis
L00066	nikel

Vodidlo  
tyče

kód	popis
L00014	čierny plast

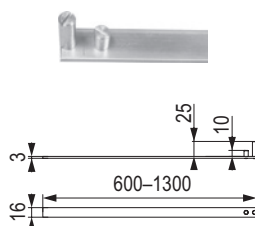
Výmenná  
vložka

str. 09.55



## Tyč

kód	popis
L00011	oceľ, dĺžka 600 mm
L00012	oceľ, dĺžka 800 mm
L00013	oceľ, dĺžka 1 300 mm

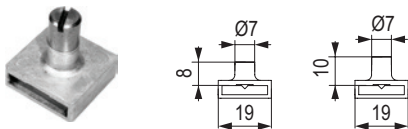


## Príslušenstvo pre kontajner bez blokácie

## Kolíky k tyči

kód	popis
L00025	výška 8 mm, nikel
374832	výška 10 mm, nikel

- balenie obsahuje samostatne kolík a skrutku (nemusia byť skompletizované)
- kolík L00025 a 374832 sa používa najčastejšie na blokáciu jednotlivých zásuviek



## Protikus centrálneho zámku pre drevené zásuvky

kód	popis
544713	kov

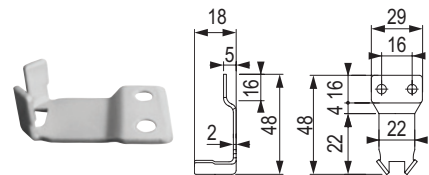
- pre drevenú zásuvku
- montáž na bok zásuvky
- do spodnej drážky zachádza kolík centrálneho zámku



## Protikus centrálneho zámku

kód	popis
11299	lakovaný kov

- pre kolieskové výsuvy s bočnicou (Metabox)
- iba na zamykanie
- montáž do dna zásuvky

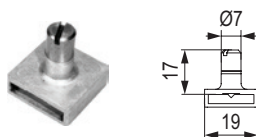


## Príslušenstvo pre kontajner s blokáciou

## Kolíky k tyči

kód	popis
L00018	výška 17 mm, nikel

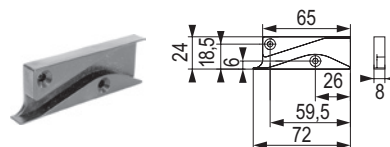
- kolík L00018 sa používa na zaistenie blokácie otvorenia viac ako jednej zásuvky (v kombinácii s L00015 a L00016)



## Protikus

kód	popis
L00017	čierny plast

- nemožno použiť pre Metabox
- s poistkou proti otvoreniu viac ako jednej zásuvky



## Protikus centrálneho zámku

kód	popis
13408	plast

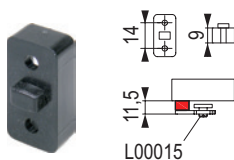
- pre kolieskové výsuvy s bočnicou (Metabox)
- na zamykanie a blokáciu proti otvoreniu viac ako jednej zásuvky
- montáž do dna zásuvky



## Dištanc pre zaistovač tyče

kód	popis
L00016	čierny plast

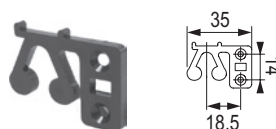
- slúži na odsadenie zaistovača tyče od korpusu tak, aby do neho nenarážali držiaky kolíkov v prípade blokácie otvorenia viac ako jednej zásuvky



## Zaistovač tyče v hornej pozícii

kód	popis
L00015	čierny plast

- slúži na zaistenie tyče v hornej pozícii, v prípade blokácie otvorenia viac ako jednej zásuvky



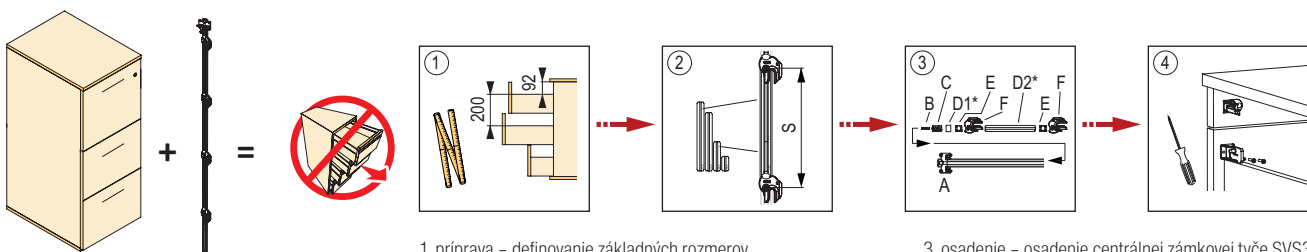
## Centrálne uzamykanie zásuviek

Tento typ zamykania je vhodný pre akýkoľvek typ výsuvu vrátane výsuvov s dvojitou bočnicou, guľôčkových, kolieskových a pod.

- univerzálne riešenie na zamykanie akejkoľvek súpravy výsuvných zásuviek
- súprava obsahuje riešenie na zamykanie až 6 zásuviek pre korpus vnútornej výšky až 1000 mm
- blokácia otvorenia viac ako jednej zásuvky = ochrana proti prevráteniu
- systém pripravený pre raster 32 mm (individuálne je možné upraviť)



## Inštalácia



1. príprava – definovanie základných rozmerov
2. výber – vybranie jednotlivých dielov podľa návodu

3. osadenie – osadenie centrálnej zámkovej tyče SVS3
4. montáž – inštalácia centrálnej tyče a protikusu ku každej zásuvke

- detailný návod na inštaláciu je priložený v balení, prípadne na stiahnutie na [www.demos24plus.com](http://www.demos24plus.com)

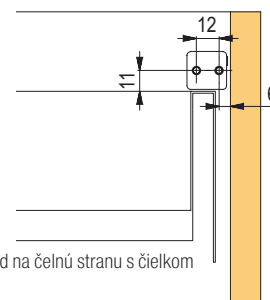
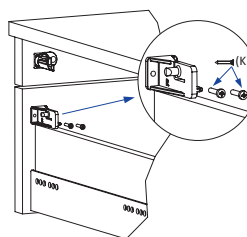
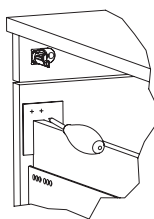
## Montáž blokovacieho kolíka

Vyrovnejte všetky čielka a namontujte blokovacie kolíky.

1. vyberte šablónu vhodnú pre daný typ zásuvky
2. vyznačte polohu pre naskrutkovanie blokovacích kolíkov.
3. blokovacie kolíky upevnite skrutkami

### Montáž blokovacieho kolíka bez šablóny

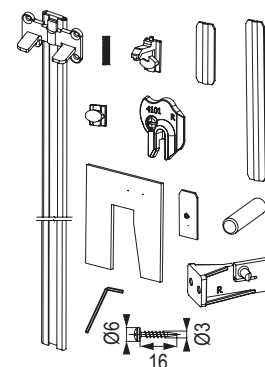
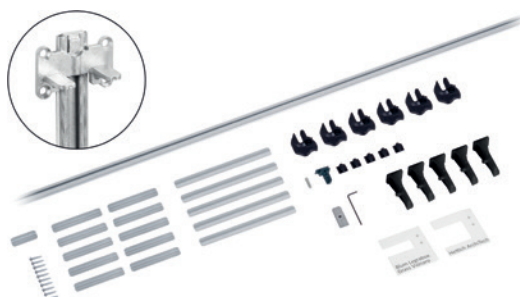
Blokovací kolík si označte podľa obrázky



kód	popis
353589	SVS3 paket univerzálny

### ! súpravu je nutné doplniť:

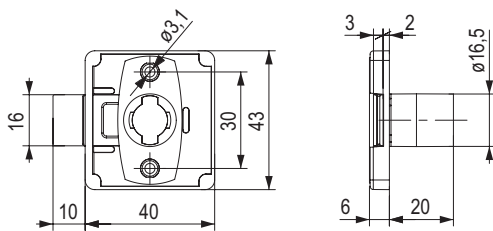
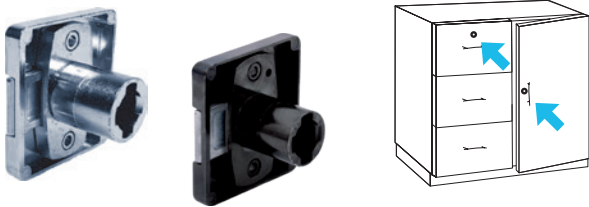
- zámkom L00087
- rozetou L00066
- cylindrickou vložkou – pozri str. 09.53
- univerzálne riešenie pre akúkoľvek zásuvku
  - Strongbox, StrongMax, Antaro, Legrabox, AvantechYOU, a pod.
  - pre guľôčkové aj kolieskové výsuvy
  - pre drevené zásuvky so skrytým výsuvom
- tyč je nutné zafrezovať
- blokovací kolík sa inštaluje na vnútornú stranu čela nad bočnicu
- balenie obsahuje šablóny pre základné typy výsuvov s dvojitou bočnicou



## Zámok zásuvkový 391

kód	orientácia	dĺžka cylindra (mm)	povrchová úprava
L00001	pravý	20	nikel
L00002	ľavý		
L00003	stredový		
366424	pravý		
385771	ľavý	32	čierna
L00004	pravý		
L00005	ľavý		
L00006	stredový		

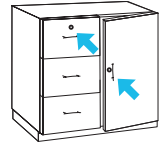
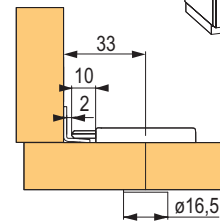
☑ určenie orientácie zámkov na str. 09.36



## Zámok zásuvkový 391 s blokáciou kľúča

kód	orientácia	dĺžka cylindra (mm)	povrchová úprava
L00049	pravý	20	nikel

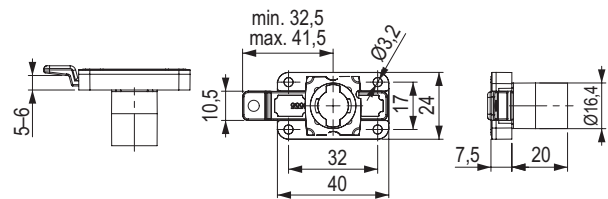
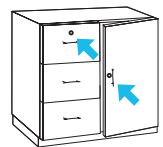
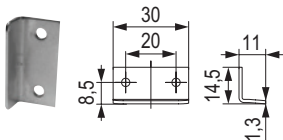
- pri strate kľúča nie je možné vložku demontovať, musí sa vymeniť celý zámok
- ❗ kľúč nie je možné vytiahnuť, keď je zámok odomknutý



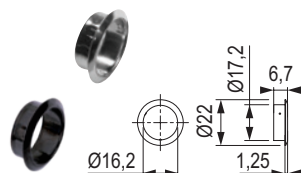
## Zámok zásuvkový 430

kód	orientácia	dĺžka cylindra (mm)	povrchová úprava
122965	pravý	20	nikel / plast

- primárne je určený na zamykanie SVS tyče, ale je možné využiť ho aj ako zásuvkový zámok

Uholníková  
zarážka 30 mm

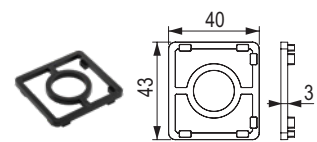
kód	povrchová úprava
L00007	nikel, protikus na naskrutkovanie

Rozeta  
16,5 mm

kód	povrchová úprava
L00066	nikel
275116	čierna

Výmenná  
vložka

str. 09.53

Podložka  
pre zámok

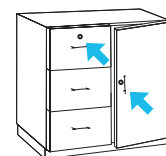
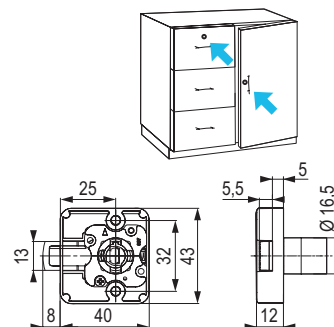
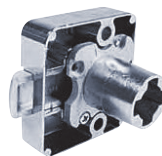
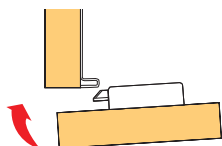
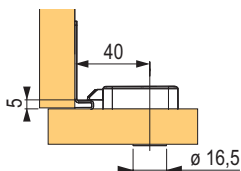
kód	popis
416085	dištančná podložka 3 mm pre zámok 391/584

☑ ďalšie uholníkové zarážky a protikusy nájdete na str. 09.41

# zámky Lehmann s výmennou vložkou

## Zámok 584 so strelkou

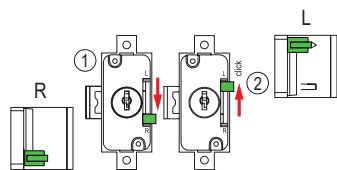
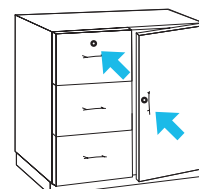
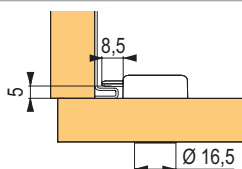
kód	orientácia	povrchová úprava
135579	pravý	nikel



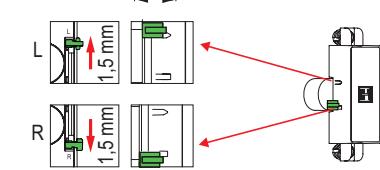
## Zámok zásuvkový 550

kód	orientácia	dĺžka cylindra (mm)	povrchová úprava
L00009	pravoľavý (prepínateľný)	20	nikel

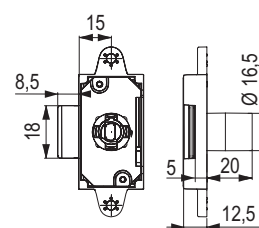
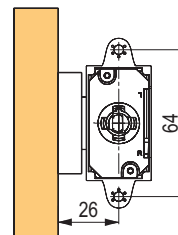
- možnosť prepínania medzi ľavým a pravým smerom zamykania s možnosťou aktivácie blokácie kľúča



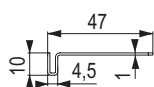
prepínanie smeru zamykania



aktivácia blokácie kľúča  
(v prípade odomknutého zámku nie je možné vytiahnuť kľúč)



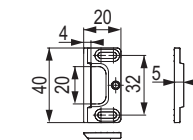
## Uholníková zarážka 44 mm



kód	povrchová úprava
L00008	nikel

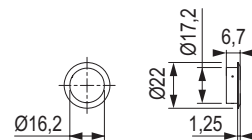
ďalšie uholníkové zarážky nájdete na str. 09.80

## Protikus zámku 584



kód	popis
L00091	protikus k zámku

## Rozeta 16,5 mm



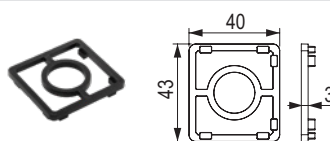
kód	povrchová úprava
L00066	nikel

## Výmenná vložka



str. 09.53

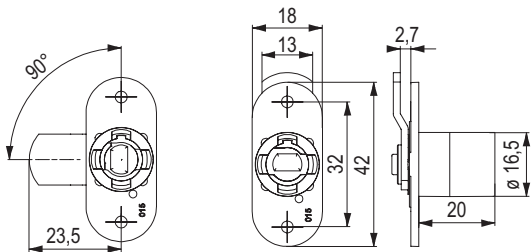
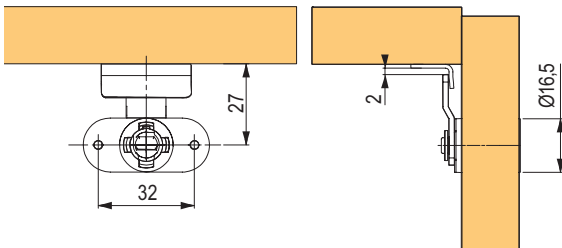
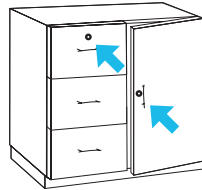
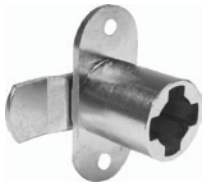
## Podložka pre zámok



kód	popis
416085	dištančná podložka 3 mm pre zámok 391

## Zámok skriňový 371

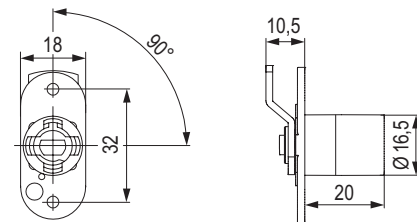
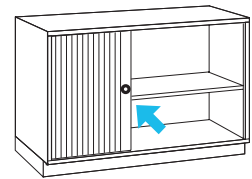
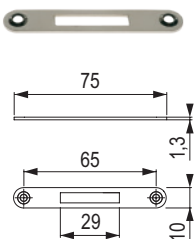
kód	orientácia	dĺžka cylindra (mm)	povrchová úprava
<b>L00055</b>	pravý	20	nikel
<b>255589</b>	ľavý		



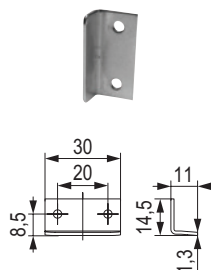
## Zámok žalúziový 372.02

kód	orientácia	dĺžka cylindra (mm)	povrchová úprava
<b>224510</b>	ľavý	20	nikel

- možno použiť do žalúziovej koncovkej kombi lišty Metallic-Line R92836 alebo R92837, pozri kapitolu 16 Nábytkové rolety

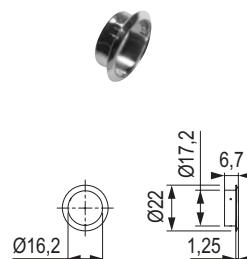
Protikus  
na zadlabanie

kód	povrchová úprava
<b>223468</b>	nikel, dĺžka 75 mm

Uholníková  
zarážka 30 mm

kód	povrchová úprava
<b>L00007</b>	nikel

☑ ďalšie uholníkové zarážky nájdete na str. 09.41

Rozeta  
16,5 mm

kód	povrchová úprava
<b>L00066</b>	nikel

Výmenná  
vložka

str. 09.53

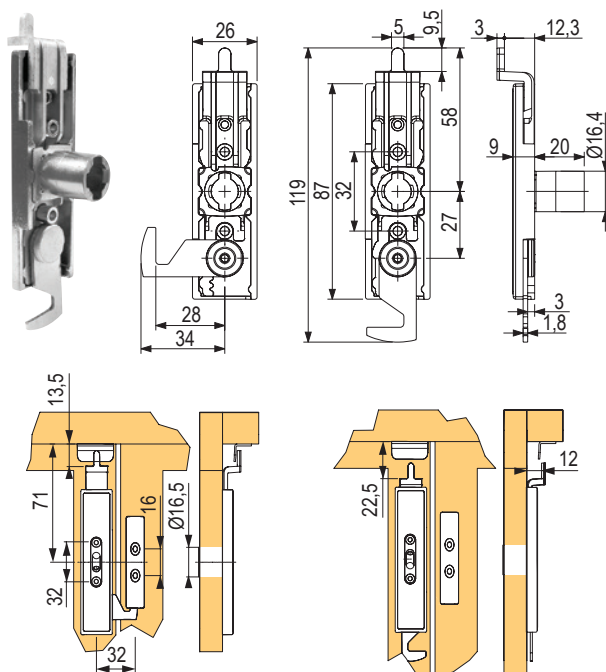
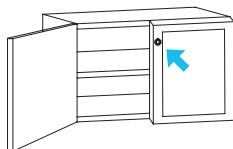
# zámky Lehmann s výmennou vložkou

## Zámok skriňový 415.01

kód	orientácia	dĺžka cylindra (mm)	povrchová úprava
<b>L00058</b>	pravý	20	nikel

**Na funkčný komplet je potrebné:**

- zámok skriňový 415.01 1 ks
- rozeta 16,5 mm 1 ks
- protikus 1 ks
- uholníková zarážka 30 mm alebo kruhový protikus 1 ks
- výmenná vložka 1 ks (str. 09.53)

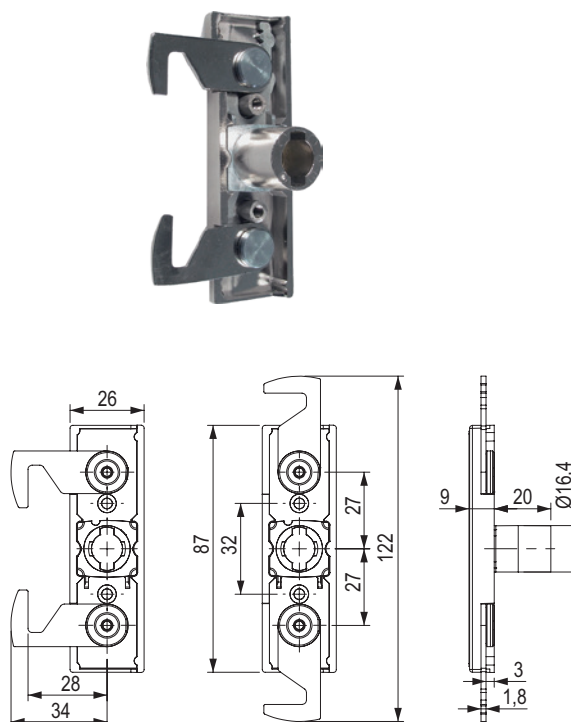
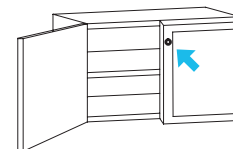


## Zámok skriňový 415 s dvoma háčikmi

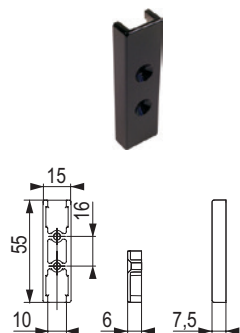
kód	orientácia	dĺžka cylindra (mm)	povrchová úprava
<b>348976</b>	pravý	20	nikel

**Na funkčný komplet je potrebné:**

- zámok skriňový 415 1 ks
- rozeta 16,5 mm 1 ks
- protikus 1 ks
- výmenná vložka 1 ks

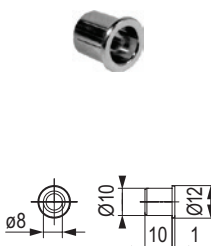


## Protikus



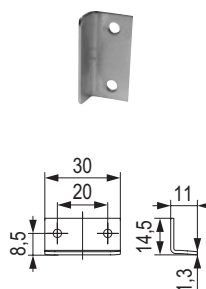
kód	povrchová úprava
<b>L00059</b>	čierna

## Kruhový protikus



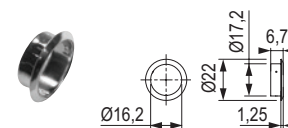
kód	povrchová úprava
<b>L00052</b>	nikel

## Uholníková zarážka 30 mm



kód	povrchová úprava
<b>L00007</b>	nikel

## Rozeta 16,5 mm



kód	povrchová úprava
<b>L00066</b>	nikel

## Výmenná vložka



str. 09.53

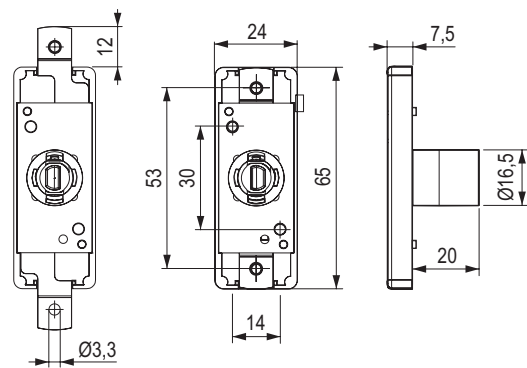
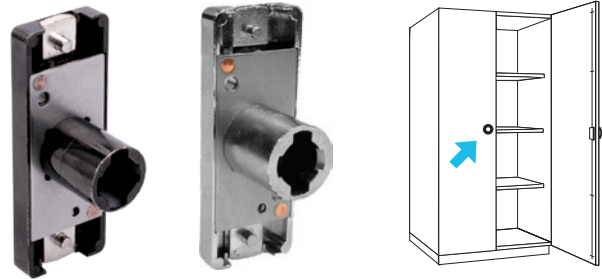
## Zámok rozvorový 292

kód	orientácia	dĺžka cylindra (mm)	povrchová úprava
<b>L00028</b>	pravý	20	nikel
<b>389288</b>			čierna

- pre čierny zámok je príslušenstvo v čiernej farbe len rozeta, výmenná vložka s kľúčmi a ostatné príslušenstvo sú v povrchovej úprave nikel

## Na funkčný komplet je potrebné:

- zámok rozvorový 292 1 ks
- rozeta 16,5 mm 1 ks
- rozvorová tyč 2 ks
- ☑ možnosť dokúpiť zrazovú narážku (str. 10.77) alebo akýkoľvek iný protikus zabraňujúci otvoreniu druhého krídla
- vodidlo rozvorovej tyče min. 2 ks
- protikus rozvorovej tyče (podľa spôsobu uchytenia, pozri príslušenstvo) 2 ks
- uholníková zarážka (podľa spôsobu upevnenia, pozri príslušenstvo) 2 ks
- výmenná vložka 1 ks (str. 09.53)



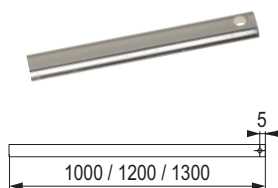
## Zámok rozvorový 292 (komplet)

kód	popis	povrchová úprava
<b>136175</b>	komplet 1 000 mm	nikel
<b>136200</b>	komplet 1 200 mm	
<b>395511</b>	komplet 1 000 mm	čierna
<b>395512</b>	komplet 1 200 mm	

- obsahuje: 1 ks zámok, 1 ks rozeta, 2 ks tyč, 2 ks vodítko, 2 ks uholníková zarážka
- vo variante čierneho zámku je v čiernej farbe len zámok, príslušenstvo je nikel
- k čiernemu zámku je možné dokúpiť čiernu rozetu a čiernu cylindrickú vložku
- ⓘ je potrebné dodať výmennú vložku podľa potreby

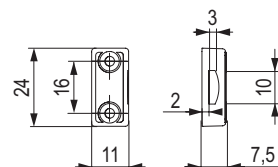
## Rozvorová tyč

kód	popis
<b>L00029</b>	nikel, dĺžka 1 000 mm
<b>L00030</b>	nikel, dĺžka 1 200 mm
<b>220366</b>	nikel, dĺžka 1 300 mm



## Vodítko rozvory

kód	povrchová úprava
<b>L00031</b>	nikel

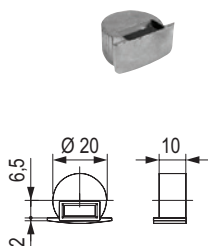


## zámky Lehmann s výmennou vložkou

## Protikus rozvorovej tyče

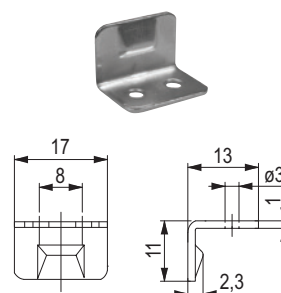
kód	popis
<b>L00032</b>	nikel

- protikus na zavrtanie



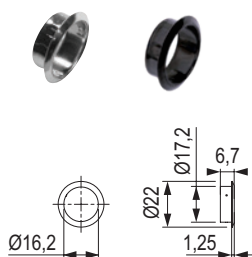
## Protikus

kód	popis
<b>L00065</b>	protiplech k zástrčke



## Rozeta 16,5 mm

kód	povrchová úprava
<b>L00066</b>	nikel
<b>275116</b>	čierna



## Výmenná vložka

str. 09.53



Zamykanie dvojkrídlovej skrine:  
 Na prvé krídlo dáte rozvorový zámok.  
 Na druhé krídlo pripevníte zádržku  
 (str. 10.60), ktorá presahuje cez okraj.  
 Zamknutím prvého krídla sa druhé krídlo  
 zablokuje pomocou zrazovej zádržky  
 o krídlo prvé.

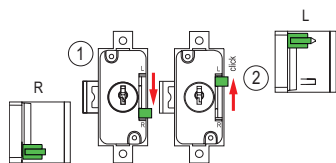
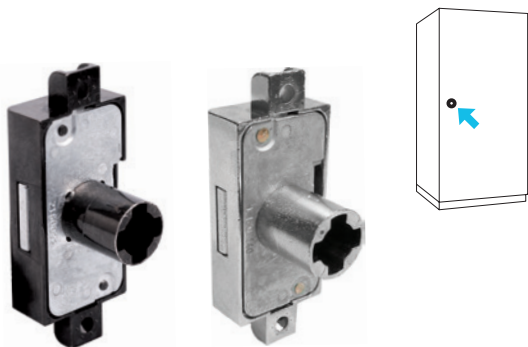
## Zámok trojcestný 750

kód	orientácia	dĺžka cylindra (mm)	variant (mm)	povrchová úprava
<b>L00033</b>	pravoľavý (prepínateľný)	20	15	nikel
<b>349440</b>			25	
<b>395496</b>			15	čierna

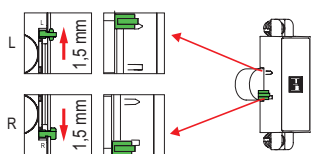
- pre čierny zámok je príslušenstvo v čiernej farbe len rozeta a výmenná vložka s kľúčmi, ostatné príslušenstvo je v povrchovej úprave nikel

## Na funkčný komplet je potrebné:

- zámok trojcestný 750 1 ks
- rozeta 16,5 mm 1 ks
- tyč 2 ks
- uholníková zarážka 1 ks
- horný háčik 1 ks
- dolný háčik 1 ks
- vodítko na tyč min. 2 ks
- kolíček 2 ks
- výmenná vložka 1 ks (str. 09.53)

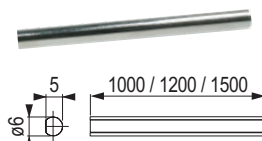


prepínanie smeru zamykania



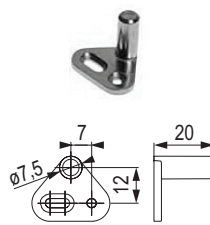
aktivácia blokácie kľúča (v prípade odomknutého zámku nie je možné vytiahnuť kľúč)

## Tyč



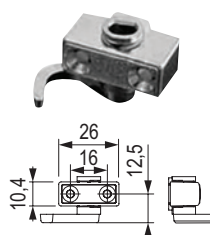
kód	popis
<b>L00034</b>	nikel, dĺžka 1 000 mm
<b>L00035</b>	nikel, dĺžka 1 200 mm
<b>L18319</b>	nikel, dĺžka 1 500 mm

## Kolíček



kód	povrchová úprava
<b>L00039</b>	nikel

## Dolný háčik



kód	povrchová úprava
<b>L00037</b>	nikel

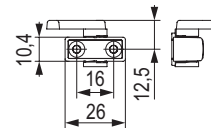
- k dispozícii aj variant s narážacou rozperkou

## Rozeta 16,5 mm



kód	povrchová úprava
<b>L00066</b>	nikel
<b>275116</b>	čierna

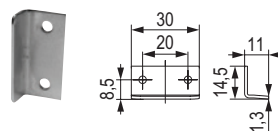
## Horný háčik



kód	povrchová úprava
<b>L00036</b>	nikel

- k dispozícii aj variant s narážacou rozperkou

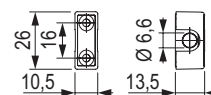
## Uholníková zarážka 30 mm



kód	povrchová úprava
<b>L00007</b>	nikel

- protikus na naskrutkovanie
- ďalšie uholníkové zarážky nájdete na str. 9.41

## Vodítko na tyč



kód	povrchová úprava
<b>L00038</b>	nikel

## Výmenná vložka



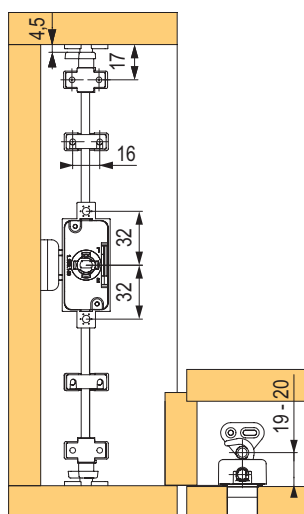
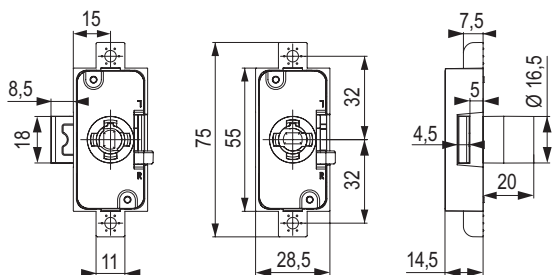
str. 09.53

## zámky Lehmann s výmennou vložkou

Zámok 750.15 s tyčami  
(komplet)

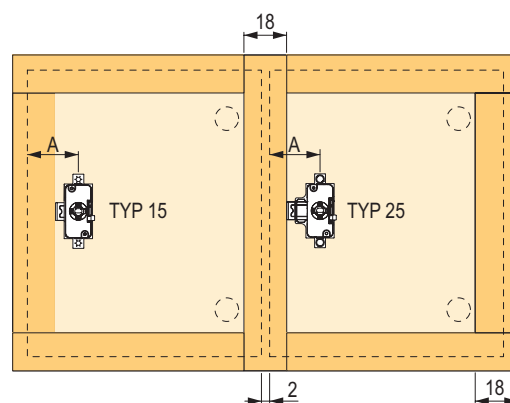
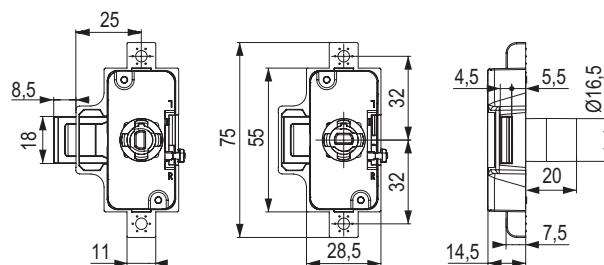
kód	popis	povrchová úprava
136176	komplet 1 000 mm	nikel
136177	komplet 1 200 mm	nikel
395513	komplet 1 000 mm	čierna
395514	komplet 1 000 mm	čierna

- vo variante čierneho zámku je v čiernej farbe len zámok, príslušenstvo je nikel
- k čiernemu zámku je možné dokúpiť čiernu rozetu a čiernu cylindrickú vložku
- obsahuje: 1 ks zámok, 1 ks rozeta, 2 ks tyč, 1 ks horný háčik, 1 ks dolný háčik, 2 ks vodičko, 2 ks kolík
- nutné dodať výmennú vložku podľa potreby a uholníkovú zarážku

Zámok trojcestný 750.25 s tyčami  
(komplet)

kód	popis	povrchová úprava
349745	komplet 1 000 mm	nikel
349747	komplet 1 200 mm	

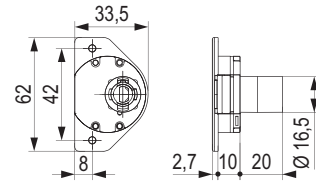
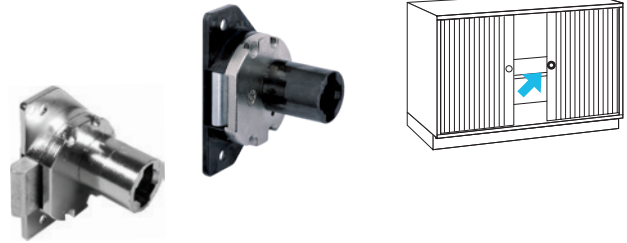
- obsahuje: 1 ks zámok, 1 ks rozeta, 2 ks tyč, 1 ks horný háčik, 1 ks dolný háčik, 2 ks vodičko, 2 ks kolík
- nutné dodať výmennú vložku podľa potreby a uholníkovú zarážku



- príklad použitia zámkov typ 750.15 a 750.25 (zachovaná rovnaká vzdialenosť zámku od hrany naložených aj polonaložených dveríok)

## Zámok na žalúzie 416

kód	popis	dĺžka cylindra (mm)	povrchová úprava
L00060	pravý	20	nikel
385778	pravý		čierna
L00061	protikus pre jednu žalúziu	×	nikel
385780		×	čierna
L00062	protikus pre dve žalúzie	×	nikel
L00066	rozeta 16,5 mm	×	nikel
275116		×	čierna



## Na funkčný komplet je potrebné:

- zámok na žalúzie 416 1 ks
- rozeta 16,5 mm 1 ks
- protikus pre jednu žalúziu (podľa spôsobu použitia) 0 - 1 ks
- vhodné na zamykanie nábytkových žalúzií s koncovou lištou 47 × 25 mm
- možné použiť pre jednu aj pre dve žalúzie

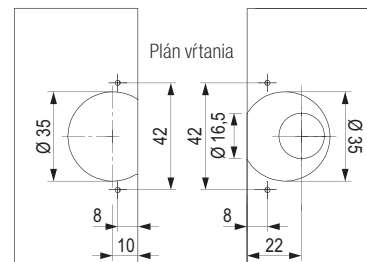
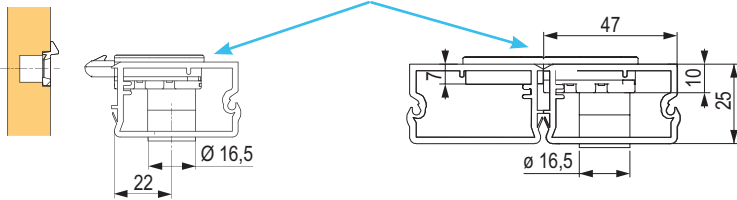
- protikus pre dve žalúzie (podľa spôsobu použitia) 0 - 1 ks
- výmenná vložka 1 ks (str. 09.53)

na zamykanie žalúzií Metallic-Line je možné použiť zámok 372.02 (kód 224510) str. 09.42

## Jedna žalúzia

## Dve žalúzie

Koncová lišta 47 × 25 mm nábytkových žalúzií Rehau



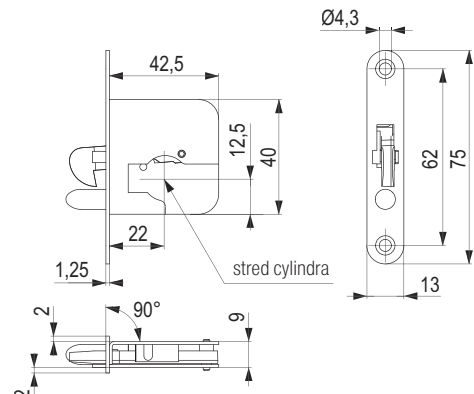
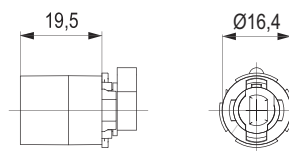
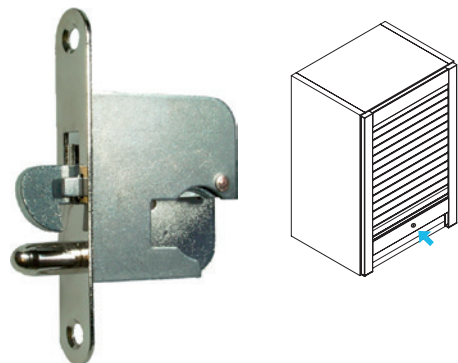
## Zámok 405 pre žalúzie s presahom

kód	popis	orientácia	dĺžka cylindra (mm)	povrchová úprava
381995	zámok 405	pravý	×	nikel
381999	cylinder		20	
381998	protikus zámku 406 pre žalúzie s koncovou lištou s presahom			
L00066	rozeta 16,5 mm			nikel

- zámok pre koncovú lištu s presahom, teda iba pre naloženú žalúziu Frame s roletovým profilom E23
- výhodou je, že streška zámku a vodiaci trň sú schované a takmer ich nie je vidieť

## Na funkčný komplet je potrebné:

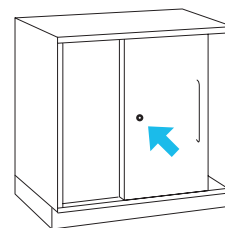
- zámok 405
- cylinder 142
- protikus 406
- rozeta 16,5 m
- výmenná vložka 1 ks (str. 09.53)



## zámky Lehmann s výmennou vložkou

## Zámok na posuvné dvere 515.04

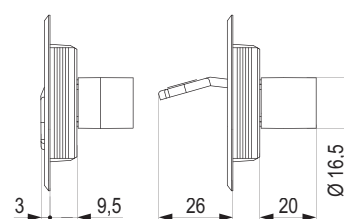
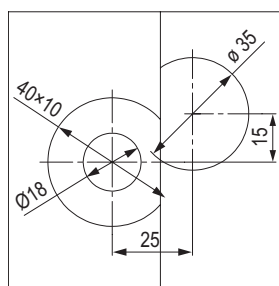
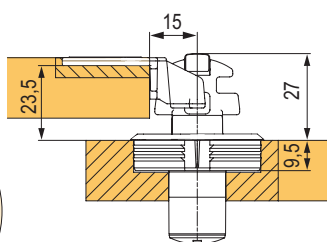
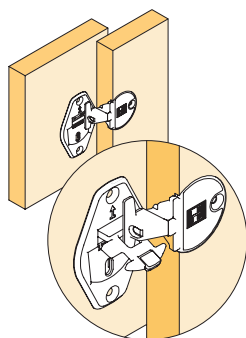
kód	popis	dĺžka cylindra (mm)	povrchová úprava
227015	pravý	20	nikel
227016	protikus 5155	-	
L00066	rozeta 16,5 mm	-	



## Na funkčný komplet je potrebné:

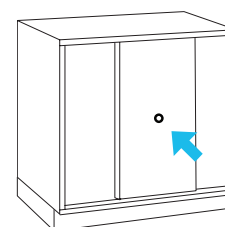
- zámok na posuvné dvere 515.04 1 ks
- rozeta 16,5 mm 1 ks
- protikus 5155, možnosť použitia aj bez pro-

- tikusu (nie je zabezpečené proti prehnutiu krídel medzi sebou - vypáčenje) 1 ks
- výmenná vložka 1 ks (str. 09.53)



## Zámok na posuvné dvere 515.05

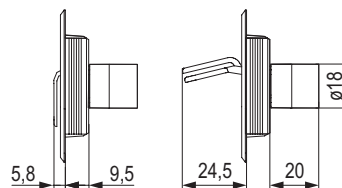
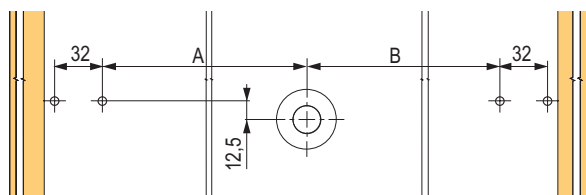
kód	popis	dĺžka cylindra (mm)	povrchová úprava
457543	pravý	20	nikel
142114	tyč 999 mm	-	
L00066	rozeta 16,5 mm	-	



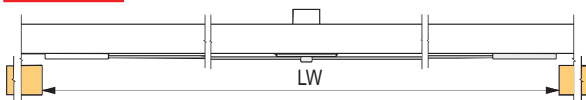
## Na funkčný komplet je potrebné:

- zámok na posuvné dvere 515.05 1 ks
- tyč k zámku, dĺžka 999 mm 1 ks

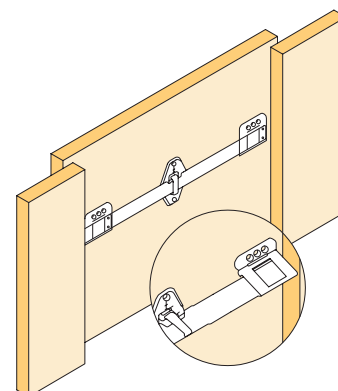
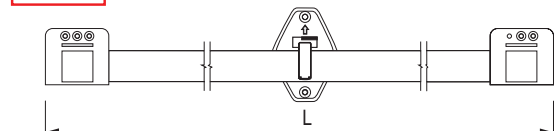
- rozeta 16,5 mm 1 ks
- výmenné vložky na str. 09.53



$$A/B = \frac{LW}{2} - 38$$



$$L = LW - 4$$

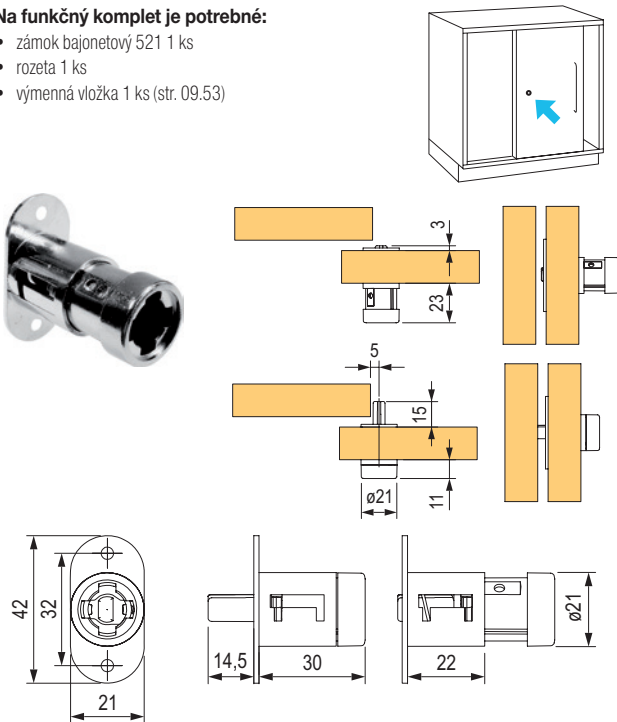


## Zámok bajonetový 521

kód	popis	dĺžka cylindra (mm)	povrchová úprava
L00048	pravý	20	nikel
L00079	rozeta 21,5 mm	-	

## Na funkčný komplet je potrebné:

- zámok bajonetový 521 1 ks
- rozeta 1 ks
- výmenná vložka 1 ks (str. 09.53)



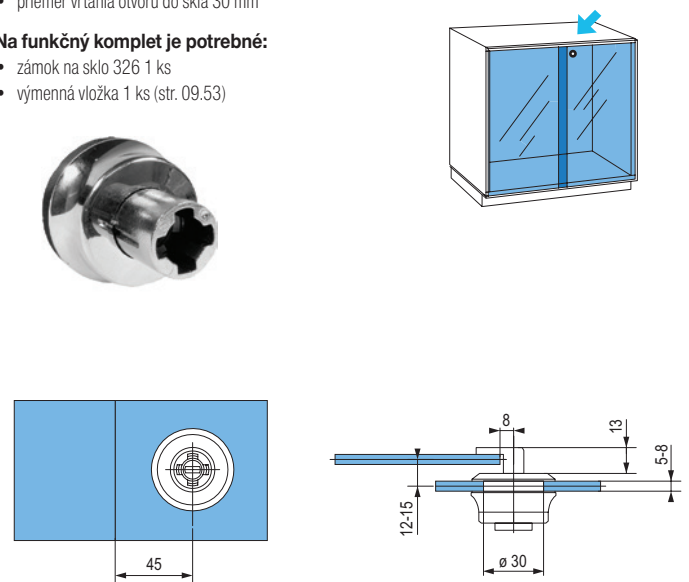
## Zámok na posuvné sklenené dverka 326

kód	orientácia	pre sklo s hr. (mm)	povrchová úprava
L00054	pravý	5-8	nikel

- priemer vrtania otvoru do skla 30 mm

## Na funkčný komplet je potrebné:

- zámok na sklo 326 1 ks
- výmenná vložka 1 ks (str. 09.53)

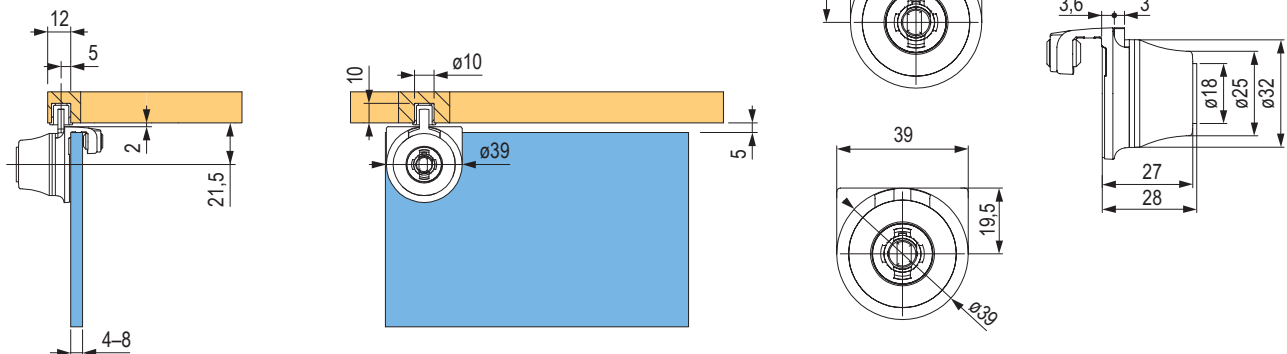


## Zámok na sklo 324 nasúvací

kód	popis	pre sklo s hr. (mm)	povrchová úprava
227017	pravý	4-8	nikel
L00052	kruhový protikus		
L00053	kolík na zachytenie skla		
281957	PIN na blokáciu kľúča pri zámkoch na sklo		

## Na funkčný komplet je potrebné:

- zámok na sklo 324 1 ks
- kruhový protikus 1 ks
- kolík na zachytenie skla 1 ks
- výmenná vložka 1 ks (str. 09.53)
- pre vložené sklenené dverka
- zasunutím pinu do zámku sa aktivuje blokácia kľúča
- je možné použiť pre zámky na sklo 320, 322, 324, 321



# zámky Lehmann s výmennou vložkou

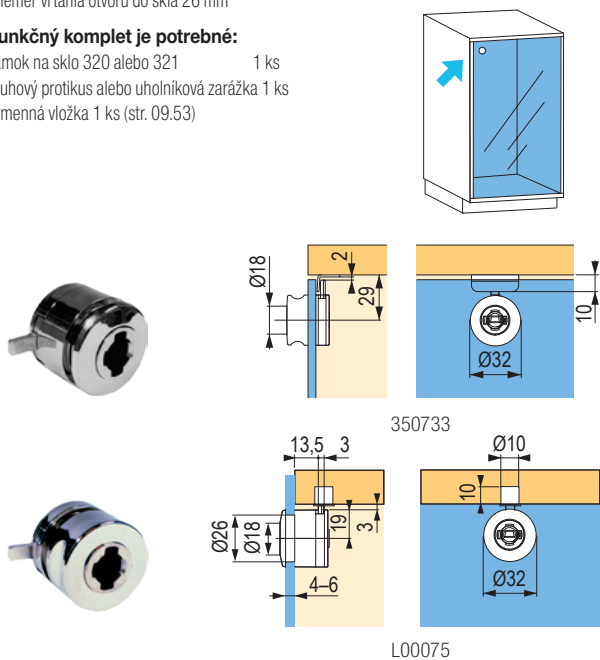
## Zámok na sklo 320 a 321 – pre jedno krídlo

kód	orientácia	pre sklo s hr. (mm)	povrchová úprava
L00075	pravý	4-6	nikel
350733	pravý s integrovanou knopkou		nikel

- priemer vrtania otvoru do skla 26 mm

### Na funkčný komplet je potrebné:

- zámok na sklo 320 alebo 321 1 ks
- kruhový protikus alebo uholníková zarážka 1 ks
- výmenná vložka 1 ks (str. 09.53)



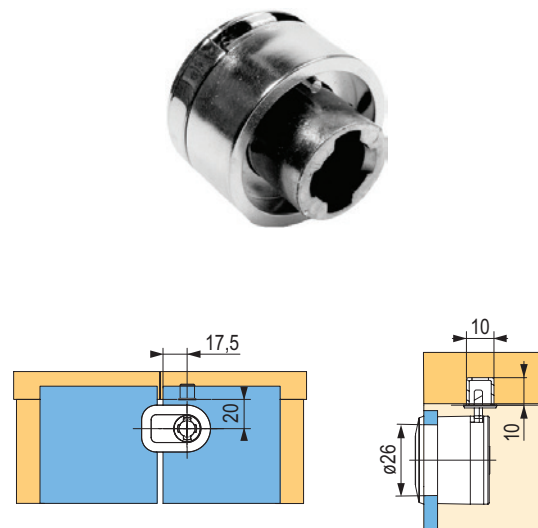
## Zámok na sklo 322 – pre dve krídla

kód	orientácia	pre sklo s hr. (mm)	povrchová úprava
L00050	pravý	4-6	nikel

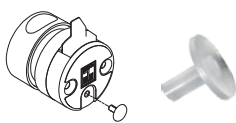
- priemer vrtania otvoru do skla 26 mm
- nutné dokúpiť protikus na druhé sklo L00051

### Na funkčný komplet je potrebné:

- zámok na sklo 322 1 ks
- protikus na druhé sklo 1 ks
- kruhový protikus 1 ks
- kolík na zachytenie skla, iba pre dvere vložené (služi ako doraz) 1 ks
- výmenná vložka 1 ks (str. 09.53)



## PIN na aktiváciu blokácie kľúča



kód	popis
281957	pin na blokáciu kľúča pri zámkoch na sklo

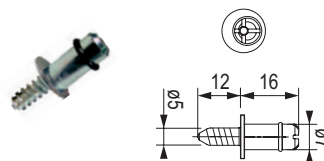
- zasunutím pinu do zámku sa aktivuje blokácia kľúča
- je možné použiť pre zámky na sklo 320, 322, 324, 321

## Výmenná vložka



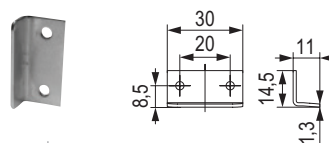
str. 09.53

## Kolík na zachytenie skla



kód	povrchová úprava
L00053	nikel

## Uholníková zarážka 30 mm



kód	povrchová úprava
L00007	nikel

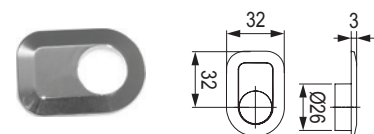
- protikus na naskrutkovanie

## Kruhový protikus



kód	povrchová úprava
L00052	nikel

## Protikus na druhé sklo



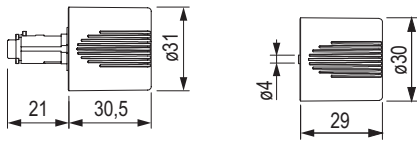
kód	povrchová úprava
L00051	nikel

## zámky Lehmann s výmennou vložkou

## Knobky uzamykateľné 44.1

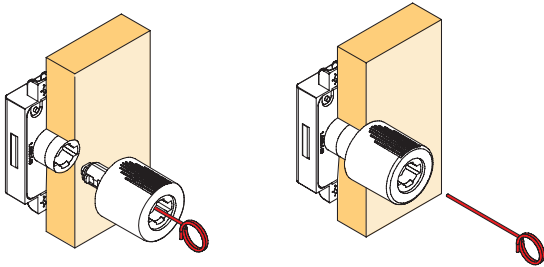
kód	orientácia	povrchová úprava
<b>136499</b>	pravá	matný nikel
<b>136500</b>	ľavá	
<b>136502</b>	imitácia knopky	

- knopka vrátane otvoru pre výmennú vložku – možnosť zamknutia
  - imitácia knopky slúži ako úchytko, prípadne dizajnový doplnok
  - skrutka na montáž imitácie knopky je súčasťou balenia
- ❗ výmennú vložku je nutné dokúpiť zvlášť



## Postup na vytiahnutie knopky zo zámku

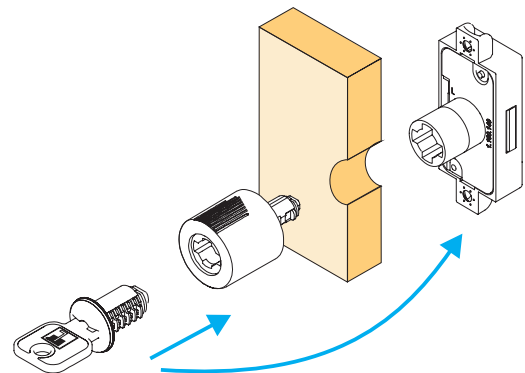
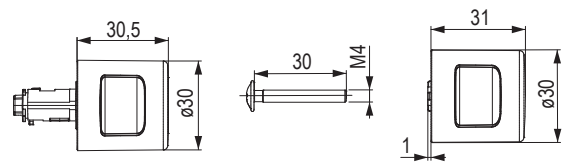
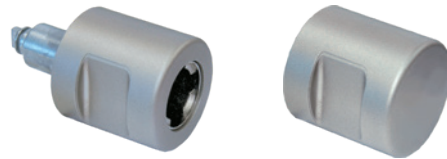
1) 2)



## Knobky uzamykateľné 42.2

kód	orientácia	povrchová úprava
<b>300122</b>	pravá	matný nikel
<b>394344</b>	ľavá	
<b>394345</b>	imitácia knopky	

- knopka vrátane otvoru pre výmennú vložku – možnosť zamknutia
  - imitácia knopky slúži ako úchytko, prípadne dizajnový doplnok
  - skrutka na montáž imitácie knopky je súčasťou balenia
- ❗ výmennú vložku je nutné dokúpiť zvlášť



## Prípravok na demontáž knopiek



kód	povrchová úprava
<b>L00042</b>	nikel

## Slepá cylindrická vložka



kód	popis
<b>285157</b>	plast / nikel

- pri použití uzamykateľnej knopky na zamykanie bez kľúča

## Výmenná vložka



str. 09.53

## výmenné vložky s dvoma kľúčmi a kľúče Lehmann

## B1 – čierna

## Rôzne kombinácie

kód	číslo vložky
<b>385770</b>	z radu 18001 – 18500



## Rovnaké kombinácie

kód	číslo vložky	kód	číslo vložky
<b>385769</b>	18001	<b>503854</b>	18006
<b>503850</b>	18002	<b>503855</b>	18007
<b>503851</b>	18003	<b>503856</b>	18008
<b>503852</b>	18004	<b>503857</b>	18009
<b>503853</b>	18005	<b>503858</b>	18010

## B1 – nikel

## Rôzne kombinácie

kód	číslo vložky z radu
<b>211144</b>	18001 – 18100
<b>211145</b>	18101 – 18200
<b>211146</b>	18201 – 18300
<b>211147</b>	18301 – 18400
<b>211148</b>	18401 – 18500



kód	číslo vložky z radu
<b>237703</b>	18501 – 18600
<b>237704</b>	18601 – 18700
<b>237705</b>	18701 – 18800
<b>237706</b>	18801 – 18900
<b>237707</b>	18901 – 19000

## Rovnaké kombinácie

kód	číslo vložky	kód	číslo vložky	kód	číslo vložky
<b>211094</b>	18001	<b>211111</b>	18018	<b>211128</b>	18035
<b>211095</b>	18002	<b>211112</b>	18019	<b>211129</b>	18036
<b>211096</b>	18003	<b>211113</b>	18020	<b>211130</b>	18037
<b>211097</b>	18004	<b>211114</b>	18021	<b>211131</b>	18038
<b>211098</b>	18005	<b>211115</b>	18022	<b>211132</b>	18039
<b>211099</b>	18006	<b>211116</b>	18023	<b>211133</b>	18040
<b>211100</b>	18007	<b>211117</b>	18024	<b>211134</b>	18041
<b>211101</b>	18008	<b>211118</b>	18025	<b>211135</b>	18042
<b>211102</b>	18009	<b>211119</b>	18026	<b>211136</b>	18043
<b>211103</b>	18010	<b>211120</b>	18027	<b>211137</b>	18044
<b>211104</b>	18011	<b>211121</b>	18028	<b>211138</b>	18045
<b>211105</b>	18012	<b>211122</b>	18029	<b>211139</b>	18046
<b>211106</b>	18013	<b>211123</b>	18030	<b>211140</b>	18047
<b>211107</b>	18014	<b>211124</b>	18031	<b>211141</b>	18048
<b>211108</b>	18015	<b>211125</b>	18032	<b>211142</b>	18049
<b>211109</b>	18016	<b>211126</b>	18033	<b>211143</b>	18050
<b>211110</b>	18017	<b>211127</b>	18034		

## Rôzne kombinácie C1

kód	číslo vložky z radu
<b>402408</b>	18001-18100
<b>402409</b>	18101-18200
<b>402410</b>	18201-18300
<b>402411</b>	18301-18400
<b>402412</b>	18401-18500



- vyššie uvedené kódy obsahujú len jednu výmennú vložku s dvoma kľúčmi z radu uvedeného v popise, napr. pri objednaní 5 ks 402408 dostanete 5 náhodne vybraných vložiek z radu 18001 - 18100

## Rôzne kombinácie s jedným kľúčom B1 a jedným kľúčom C1

kód	číslo vložky z radu
<b>211149</b>	18001-18100
<b>211150</b>	18101-18200
<b>211151</b>	18201-18300

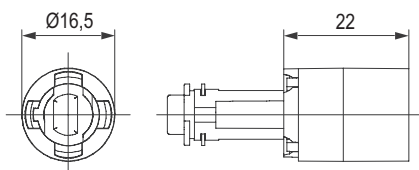


## Predĺženie cylindra o 22 mm

kód	povrchová úprava
<b>198416</b>	nikel

- služi na predĺženie cylindra na použitie zámkov v materiáloch s väčšou hrúbkou
- predĺženie je možné použiť pre všetky bežné zámkové systémy Lehmann
- po nasadení nie je možné predĺženie demontovať
- do predĺženia je potrebné použiť cylindrickú vložku podľa požiadavky

⚠ Najsprávnejšie navrhnuté vložku do predĺženia, až potom predĺženie vložte do zámku.



## Náhradné kľúče

kód	popis	kód	popis
<b>252874</b>	pre kombináciu 18001	<b>236473</b>	pre kombináciu 18006
<b>252875</b>	pre kombináciu 18002	<b>252878</b>	pre kombináciu 18007
<b>252876</b>	pre kombináciu 18003	<b>252879</b>	pre kombináciu 18008
<b>252877</b>	pre kombináciu 18004	<b>252880</b>	pre kombináciu 18009
<b>236491</b>	pre kombináciu 18005	<b>252881</b>	pre kombináciu 18010

- ďalšie náhradné kľúče je možné objednať



## Surové kľúče

kód	popis
<b>L00080</b>	k výmenným vložkám s číslom 18001 - 18500
<b>355799</b>	k výmenným vložkám s číslom 18501 - 19000

- ide o polotovár, ktorý je potrebné vyfrézovať podľa vzoru (iného kľúča)



## Generálne kľúče

kód	popis
<b>L00068</b>	k výmenným vložkám s číslom 18001 - 18500
<b>215448</b>	k výmenným vložkám s číslom 18501 - 19000

- služi na odomknutie všetkých vložiek z daného radu



## Demontážne kľúče

kód	popis
<b>L00067</b>	k výmenným vložkám celého radu 18000

- služi na vybratie cylindrickej vložky na odomknutú zámku
- týmto kľúčom sa nedá odomknúť zámku



# zámky s mechanickým číselným kódom

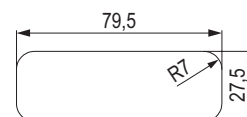
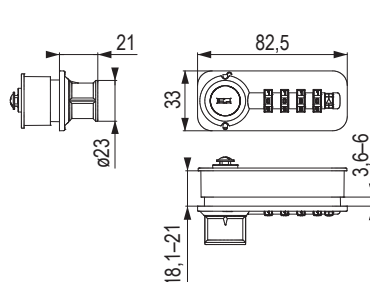
## Zámok typ 57.01 – fix verzia

- 4 znaky pre kódovanie, teda 9999 kombinácií
- jednoduché nastavenie a zmena kódu
- eliminácia straty kľúča
- k dispozícii ľavý, pravý aj zvislý variant
- generálny kľúč v prípade zabudnutia kódu
- na vyžiadanie je možné dodať aj vybrané farebné kombinácie (obmedzené minimálnym odberom podľa zvolenej farby)

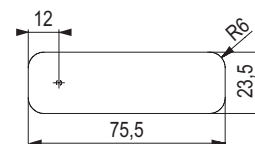


kód	orientácia	farba
<b>282255</b>	pravý	čierna
<b>282256</b>	ľavý	
<b>293954</b>	pravý	biela
<b>385503</b>	ľavý	

📌 nutné dokúpiť závoru, pozri str. 09.76



Nákres otvoru do dosky 18,1 – 21 mm  
pre zámky typu 57 a 58, 59.



Nákres otvoru do skla 3,6 – 6 mm.

## Generálny kľúč k zámkom typu 57, 58, 59 a 62

kód	popis
<b>282259</b>	verzia kľúča Z0001, nikel

- slúži na núdzové odomknutie zámku typu 57, 58 a 59 pri zabudnutí kódu



## Vyhľadávač kódov pre zámok typu 57, 59

kód	povrchová úprava
<b>193598</b>	nikel

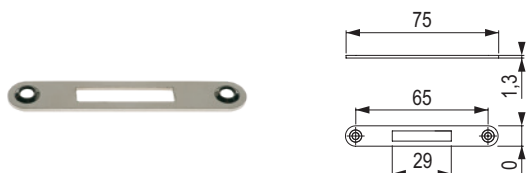
- slúži na nastavenie alebo zmenu kódu (vykonáva sa z prednej strany zámku)



## Protikus na zadlabanie

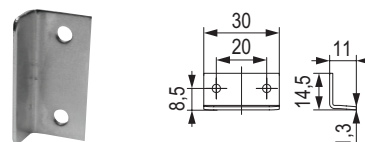
kód	popis
<b>223468</b>	nikel, dĺžka 75 mm

- ďalšie uholníkové zarážky nájdete na str. 09.80



## Uholníková zarážka 30 mm

kód	povrchová úprava
<b>L00007</b>	nikel

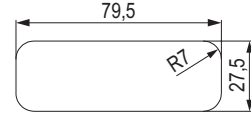


# zámky s mechanickým číselným kódom

## Zámok typ 58.01 – free verzia

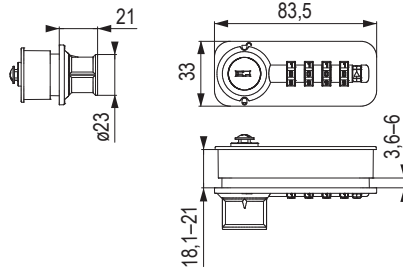
Používateľ vyberie ľubovoľnú voľnú skrinku, nastaví kód a zámok zamkne. Na odomknutie používateľ nastaví svoj kód a zámok odomkne. Zámok je resetovaný a pripravený pre nového používateľa.

- 4 znaky pre kódovanie, teda 9999 kombinácií
- eliminácia straty kľúča
- k dispozícii pravý, ľavý a zvislý variant
- generálny kľúč v prípade zabudnutia kódu
- na vyžiadanie je možné dodať aj vybrané farebné kombinácie – obmedzené minimálnym odberom podľa zvolenej farby

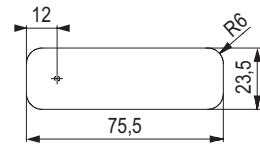


kód	orientácia	farba
345431	pravý	čierna
345432	ľavý	

- 🔑 nutné dokúpiť závoru, pozri str. 09.76
- 🔑 generálny kľúč, pozri str. 09.75



Nákres otvoru do dosky 18,1 – 21 mm pre zámky typu 57, 58 a 59.



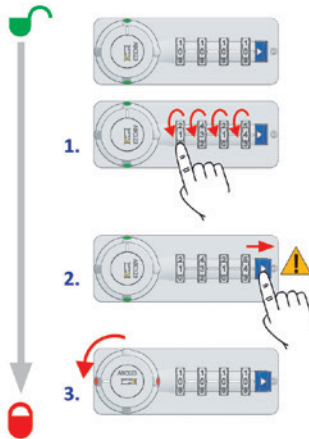
Nákres otvoru do skla 3,6 – 6 mm.

## Zámok typ 62.01

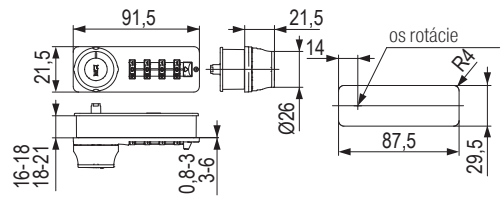
- 4 znaky pre kódovanie, teda 9999 kombinácií
- eliminácia straty kľúča
- k dispozícii pravý, ľavý a zvislý variant
- generálny kľúč v prípade zabudnutia kódu
- **vylepšený systém zadávania zamykacieho kódu**
- **núdzové otvorenie zámku s automatickým resetom zamykacieho kódu**

kód	orientácia	farba
507194	pravý	čierna
507195	ľavý	

- 🔑 nutné dokúpiť závoru
- 🔑 generálny kľúč, pozri str. 09.55

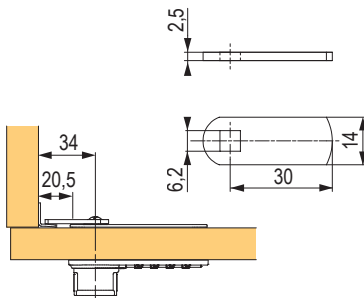


postup zamykania zámku



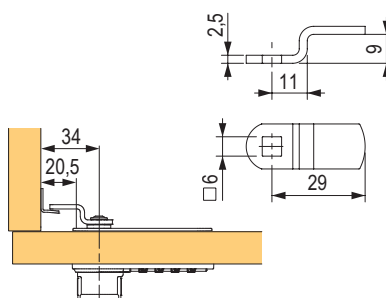
nákres otvoru do dosky 16 – 21 mm

## Závora rovná



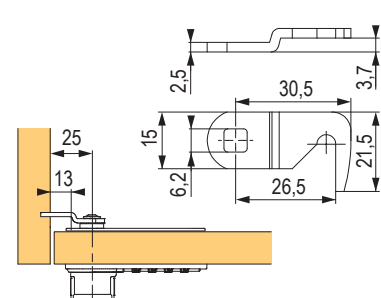
kód	popis
252254	typ 477

## Závora zakrivená



kód	popis
229995	typ 460

## Závora s háčikom



kód	popis
281977	typ 2 – 027

# zámky s mechanickým číselným kódom

## Otočný zámok s mechanickým číselným kódom 60 a 63

### Verzia free

- používateľ vyberie ľubovoľnú voľnú skrinku, nastaví kód a zámok zamkne
- na odomknutie používateľ nastaví svoj kód a zámok odomkne
- zámok je resetovaný a pripravený pre nového používateľa

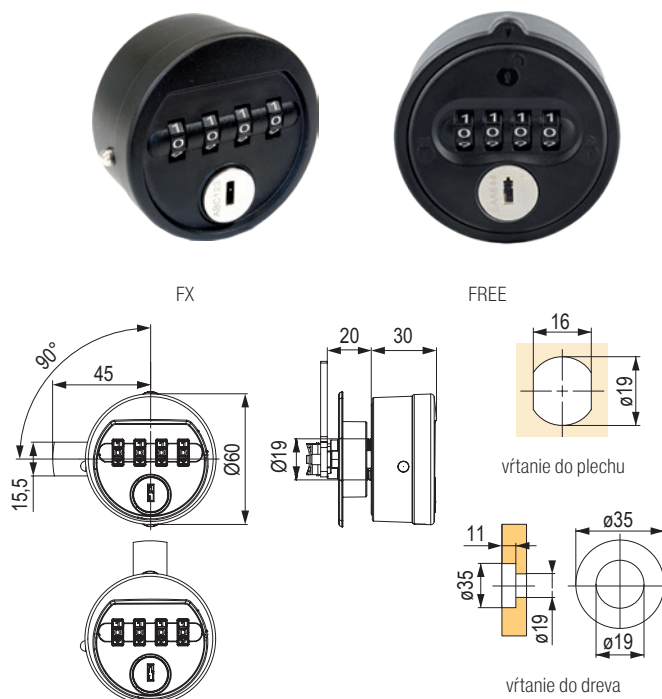
### Verzia fix

- zámok sa odomkne vždy rovnakým kódom

kód	typ zámku	orientácia	verzia	farba
<b>309272</b>	60	pravoľavý	fix	čierna
<b>532888</b>	63		free	čierna

- po zamknutí sa kotúče sami pretočia na nulu = ochrana proti zneužitiu nastaveného kódu
- vhodný aj pre montáž do skla alebo plechu – hrúbka materiálu do 11 mm
- pri použití adaptéra 309274 možnosť montovať aj do dreva – hrúbka materiálu 10 – 20 mm
- zamykací mechanizmus vyrobený zo zinku
- telo zámku vyrobené zo špeciálneho plastu vystuženého skleneným vláknom
- možnosť výberu závor
- zámok funguje zároveň ako úchytka

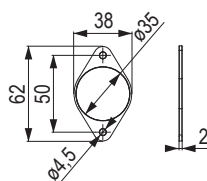
📌 nutné dokúpiť závoru, pozri tabuľka príslušenstvo



## Voliteľné príslušenstvo pre zámky 60 a 63

### Plastová vložka na montáž do tenkého dreva

kód	popis
<b>350805</b>	nutné kombinovať s adaptérom 309274



### Generálny kľúč

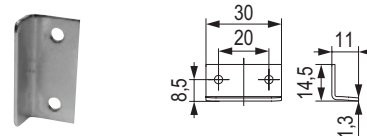
kód	popis
<b>282259</b>	Generálny kľúč k zámkom typu 57, 58, 59 a Public



### Uholníková zarážka 30 mm

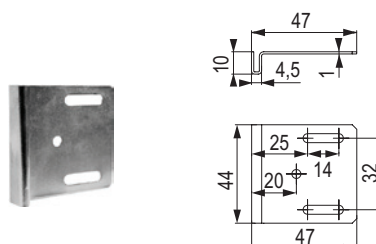
kód	povrchová úprava
<b>L00007</b>	nikel

- protikus na nasrutkovanie



### Uholníková zarážka 44 mm

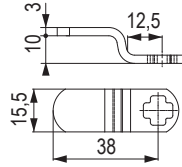
kód	povrchová úprava
<b>L00008</b>	nikel



## Povinné príslušenstvo pre zámky 60 a 63

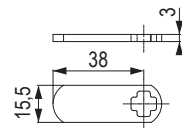
## Závora 400

kód	popis
309277	zakrivená



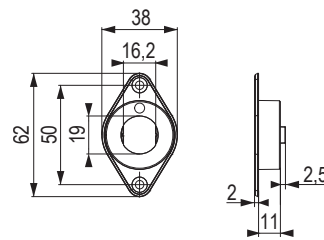
## Závora 310

kód	popis
309275	rovná



## Adaptér na montáž do dreva

kód	povrchová úprava
309274	nikel



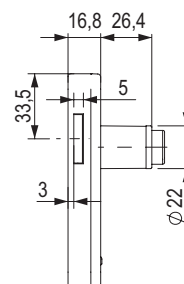
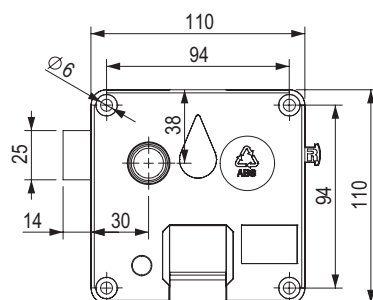
## Typ 70

kód	orientácia
336218	pravý
336219	ľavý

- na mince: 5 Kč, 1 €, 1 PLN alebo 100 HUF
- vhodné do verejných priestorov
- pri strate kľúča možno pomocou generálneho a demontážneho kľúča vymeniť cylindrickú vložku a nahradiť ju inou
- až 700 kombinácií kľúčov
- v balení 1 ks zámok, 2 ks kľúče, 1 ks lapač mincí
- verzia Basic – nie je vhodná pre priestory s vyššou vlhkosťou
- k dispozícii aj variant Spa – pre priestory ako sú bazény, sauny atď.

## Príslušenstvo pre verziu Basic

kód	popis
336222	náhradná vložka k mincovému zámku
394364	demontážny kľúč k mincovému zámku
394366	generálny kľúč k mincovému zámku



## ostatné zámky Lehmann

## Kridlový zámok na visiaci zámok

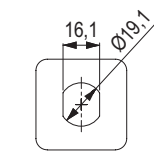
Kridlový zámok na visiaci zámok je vhodný do plechových dverí (s použitím adaptéra aj do DTDL). Nasadením visiaceho zámku je znemožnené odomknutie zámku.

kód	orientácia	povrchová úprava
<b>350804</b>	pravý	nikel

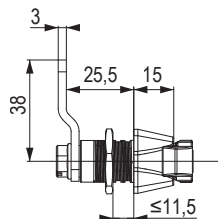
- montáž do materiálu sily 0,7 - 11 mm
- pre silu materiálu 12 - 14 mm je nutné dokúpiť adaptér 309274 a podložku 350805
- pre silu materiálu 14 - 19 mm nutné dokúpiť adaptér 309274

❗ vhodné pre visiace zámky do priemeru 8 mm

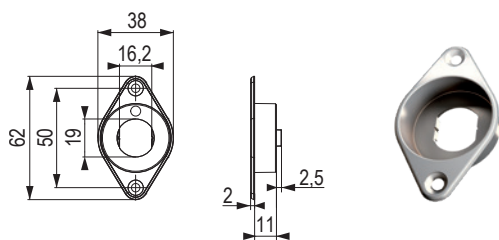
kód	popis	povrchová úprava
<b>394666</b>	visiaci zámok	modrá



vrtanie otvoru do plechových dverí

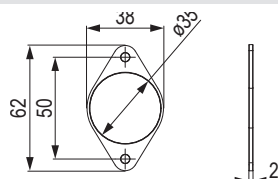


## Adaptér na montáž do dreva



kód	povrchová úprava
<b>309274</b>	nikel

## Plastová vložka

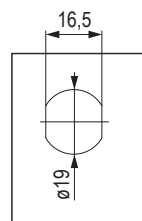


kód	popis
<b>350805</b>	2 mm

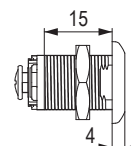
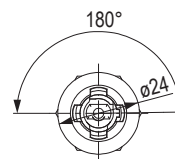
## Zámok do plechových dverí

kód	popis	povrchová úprava
<b>351469</b>	pravý	nikel

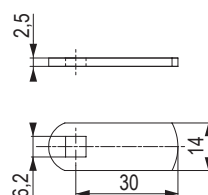
- dĺžka cylindra 15 mm
- priemer vrtania otvoru 19 × 16,5 mm
- nutné dokúpiť cylindrickú vložku
- nutné dokúpiť závoru podľa potreby:
  - 252254 - závora rovná typ 477
  - 229995 - závora zakrivená typ 460
- možné dokúpiť uholníkovú zarážku



vrtanie otvoru do plechových dverí

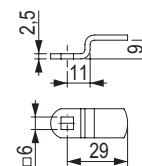


## Závora rovná



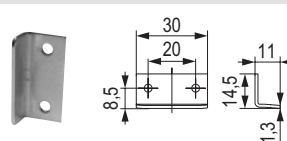
kód	popis
<b>252254</b>	typ 477

## Závora zakrivená



kód	popis
<b>229995</b>	typ 460

## Uholníková zarážka 30 mm



- protikus na naskrutkovanie

kód	povrchová úprava
<b>L00007</b>	nikel

## Výmenná vložka



str. 09.53



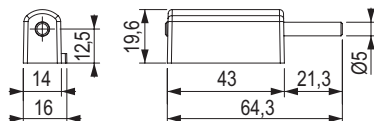
## ostatné zámky a príslušenstvo

## Príslušenstvo

kód	popis	použitie	potrebné pre kompletnú zostavu
<b>350800</b>	používateľská karta	karta na bežnú prevádzku	ÁNO – počet kariet podľa počtu používateľov
<b>350801</b>	súprava kariet – Master, aktualizácia, servisná	karty na programovanie a aktualizácie, súprava obsahuje tieto karty: <ul style="list-style-type: none"> <li>• <b>Aktualizačná</b> – na aktualizáciu softvéru</li> <li>• <b>Master</b> – programovacia karta</li> <li>• <b>Servisná</b> – na prípadné vytvorenie master karty</li> </ul>	ÁNO – jedna súprava pre skupinu zámkov
<b>350802</b>	inštalačná karta	karta určená na testovanie v továrenském nastavení	VOLITELNÉ – jedna karta pre skupinu zámkov
<b>350803</b>	súprava kariet – Mode, Sound, Reset	Karty na nastavenie zámkov, súprava obsahuje karty: <ul style="list-style-type: none"> <li>• <b>Mode</b> – nastavenie módu FIX / FREE</li> <li>• <b>Sound</b> – nastavenie zvukovej signalizácie zámku</li> <li>• <b>Reset</b> – prechod do továrenského nastavenia</li> </ul>	VOLITELNÉ – jedna súprava pre skupinu zámkov
<b>471959</b>	nylonový náramok s čipom (hodinky) modrý 1 ks	alternatíva používateľskej karty, pre koncového používateľa	VOLITELNÉ
<b>475079</b>	nylonový náramok s čipom (hodinky) červený 1 ks		
<b>487036</b>	mechanizmus pre bezúchytkové otváranie 1 ks	na otvorenie dveriek pri odomknutí zámku	VOLITELNÉ
<b>487054</b>	optické oko pre lamino 16 – 21 mm (typ 16) 25 ks	pre viditeľnosť statusu zámku zamknuté / odomknuté / slabá batéria	VOLITELNÉ



487036



471959



475079



	<p><b>kontajnerové komponenty</b></p>	<p>09.63</p>
	<p><b>kompletné kontajnerov</b></p>	<p>09.67</p>
	<p><b>súprava na vytvorenie univerzálnej zamykacej tyče</b></p>	<p>09.85</p>
	<p><b>zásuvka OrgaWork</b></p>	<p>09.85</p>
	<p><b>závesná registratúra</b></p>	<p>09.86</p>
	<p><b>káblové priečodky</b></p>	<p>09.88</p>
	<p><b>káblový management</b></p>	<p>09.90</p>

# kancelárske kontajnerové vybavenie



## Kontajnery BBP

- výrobky pre kancelárie od firmy BBP sú výsledkom až 50-ročnej skúsenosti v odbore kancelárskeho vybavenia
- kontajnerové systémy BBP sa vyznačujú inovovaným dizajnom, jemným chodom výsuvov a komfortným ovládaním
- veľký dôraz sa kladie na kvalitu materiálu a výrobu, preto je možné spoľahnúť sa na 100 % funkčnosť aj po rokoch používania a pri plnom zaťažení
- dokonalý chod, minimálna potreba sily a stabilita výsuvov sú dané presným opracovaním a dôslednou prípravou výroby
- výsuvy sú vybavené doťahom s možnosťou použitia tlmenia, čo zvyšuje komfort používania systému. v oblasti kancelárskeho vybavenia sa tak výrobky BBP dostávajú na najvyššiu úroveň
- firma BBP sa pri produktoch ORGA AER a TIP AER zamerala tiež na jednoduchosť montáže
- ku kancelárskemu programu od BBP patrí aj LGA certifikácia, ktorá zaručuje vysokú kvalitu
- kontajnerové zostavy BBP sú uzamykateľné pomocou zámkov Lehmann

### VÝHODY

- skladom
- všetka dokumentácia dostupná v elektronickej verzii na [www.demos-trade.com](http://www.demos-trade.com)
- tyč centrálneho zámku sa nezafrézováva
- jednoduché objednanie súpravy pod jedným kódom
- nemecká kvalita
- ideálne pre sériovú výrobu

	ORGA AER	TIP AER
otváranie	úchytka / úchytový profil	bezúchytkové na stlačenie
ochrana proti preklopeniu kontajnera	áno	áno
kovové zásuvky	áno	áno
plastové zásuvky	áno	áno
celovýsuvy	áno	nie
čiasťočné výsuvy	áno	áno
samostatný ceruzkovník	áno	áno
ceruzkovník na vloženie do zásuvky	áno	áno
vnútorná šírka 292 mm	áno	nie
vnútorná šírka 392 mm	áno	áno
dĺžka kontajnera 540 mm	áno	áno
dĺžka kontajnera 740 mm	áno	nie



## Zásuvky ORGA AER a TIP AER pre 392 mm

kód	prevedenie kontajnera	farba	dĺžka (mm)
<b>153781</b>	ORGA AER	čierna kovová	515
<b>153782</b>		čierna plastová	510
<b>153804</b>		čierna plastová	715
<b>153805</b>		čierna plastová	710
<b>351776</b>	TIP AER	čierna plastová	515
<b>351777</b>		čierna plastová	510

- pre vnútornú šírku kontajnerov 392 mm
- vnútorná šírka zásuvky 330 mm
- súčasťou zásuviek ORGA AER sú zamykacie kolíky na zamykanie pomocou SVS tyče
- zásuvky dĺžky 710 (715) mm len pre systém ORGA AER
- k zásuvkám TIP AER je nutné dokúpiť zamykací kolík (1 ks 351782/zásuvka)

## Zásuvka ORGA AER pre 292 mm

kód	farba	dĺžka (mm)
<b>221366</b>	čierna kovová	515

- pre vnútornú šírku kontajnerov 292 mm
- vnútorná šírka zásuvky 230 mm
- súčasťou zásuvky sú tiež zamykacie kolíky na zamykanie pomocou SVS tyče

## Čiastočné výsuvy pre zásuvky ORGA AER a TIP AER

kód	prevedenie kontajnera, typ a vnútorná šírka (mm)	popis	dĺžka výsuvu (mm)	nosnosť výsuvu (kg)
<b>308744</b>	ORGA AER šírka 392 a 292	pravý s doťahom	540	25
<b>308743</b>		ľavý		
<b>308745</b>		ľavý s tlmením		
<b>308747</b>		pravý s doťahom	740	
<b>308746</b>		ľavý		
<b>308748</b>		ľavý s tlmením		
<b>351779</b>	TIP AER šírka 392	pravý	540	
<b>351778</b>		ľavý		

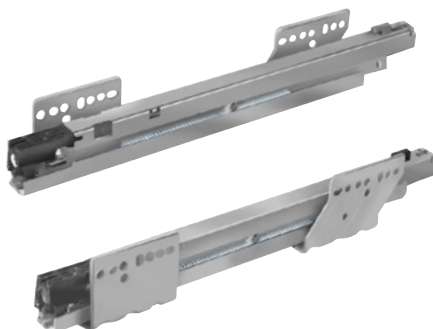
- ľavý výsuv je možné zvoliť podľa potreby, podľa toho, či sa má zásuvka iba automaticky dovierať alebo súčasne tiež aj tmiť



## Celovýsuvy pre zásuvky ORGA AER

kód	popis	dĺžka výsuvu (mm)	nosnosť výsuvu (kg)
<b>153786</b>	ľavý s doťahom	540	40
<b>153787</b>	pravý s doťahom		
<b>153809</b>	ľavý s doťahom	740	50
<b>153810</b>	pravý s doťahom		

- originálne tlmenie pre tieto výsuvy je dodávané oddelene (kód 308749)
- pre kontajnery vnútornej šírky 392 a 292 mm



## Olejoý tmič k celovýsuvom pre zásuvky ORGA AER

kód	popis
<b>308749</b>	tmič samostatný

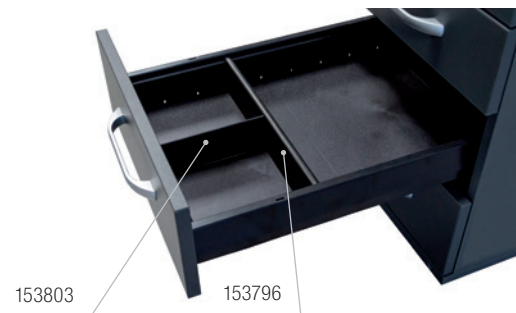
- originálny tmič sa vloží z prednej strany do celovýsuvu a zaistí sa otočením
- odporúčame použiť tmič do pravého aj ľavého výsuvu



## Vnútorne deliace priečky

kód	popis
<b>547373</b>	priečne plastové delenie (230 mm), kompatibilné s pozdĺžnymi priečkami
<b>153796</b>	priečne plastové delenie A4 (dĺžka 330 mm)
<b>153802</b>	pozdĺžne plastové delenie A5 (dĺžka 220 mm)
<b>153803</b>	pozdĺžne plastové delenie A6 (dĺžka 162 mm)

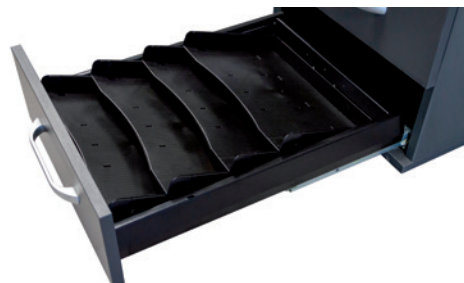
- na upevnenie pozdĺžneho delenia A5 alebo A6 je potrebné použiť priečne plastové delenie A4 (kód 153796)
- iba pre kontajnery vnútornej šírky 392 mm



## Priehradka na papiere

kód	popis
<b>195381</b>	plastový zakladač na dokumenty A4

- pre zásuvky dĺžky 510 (515) mm je možné použiť max. 4 ks
- pre zásuvky dĺžky 710 (715) mm je možné použiť max. 7 ks
- iba pre kontajnery vnútornej šírky 392 mm



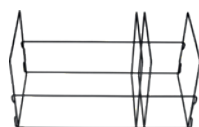
### Adaptér pre závesné registre A4 do zásuviek

kód	popis
<b>153797</b>	plastová nadstavba pre zásuvky 392 mm
<b>229159</b>	predĺženie pre zásuvky 510 mm
<b>259777</b>	kovová nadstavba pre zásuvky 292 mm

- pre zásuvky 710 mm sa používajú dva adaptéry 153797 vložené za sebou
- pre jeden register sú potrebné 2 ks predĺženia



153797



259777

### Príchty pre vysoké čelo zásuvky

kód	popis
<b>153799</b>	pre kovové zásuvky
<b>153800</b>	pre plastové zásuvky

- v balení je vždy pravý a ľavý príchyt
- slúži ako podpora vysokého čela zásuvky



### Ceruzkovník na vloženie do zásuviek pre 392 mm

kód	popis
<b>153801</b>	ceruzkovník na vloženie do zásuvky

- rozmer 337 × 196 mm
- iba pre kontajnery vnútornej šírky 392 mm



### Ceruzkovník ORGA AER a TIP AER

kód	výška (mm)	popis
<b>497989</b>	40,8	čierny plast pre ORGA AER / TIP AER 392 mm
<b>308735</b>	30	čierny plast pre ORGA AER 292 mm



497989

### Čiastočné výsuvy pre ceruzkovník ORGA AER a TIP AER

kód	typ a vnútorná šírka	popis
<b>504231</b>	ORGA AER šírka 292 / 392 mm	pravý
<b>504232</b>		ľavý s dofahom
<b>504234</b>		ľavý s tlmením
<b>497991</b>	TIP AER šírka 392 mm	pravý
<b>497992</b>		ľavý

- ľavý výsuv pri systéme OrgaAer je možné zvoliť podľa toho, či sa má zásuvka iba automaticky dovierat alebo súčasne tiež aj tlmiť



### Skrutky na uchytenie čela na zásuvky a rámy registratúr

kód	popis
<b>153821</b>	skrutka s veľkou hlavou na pripevnenie čela kovovej zásuvky (7,3 × 12 mm)
<b>153822</b>	skrutka s veľkou hlavou na pripevnenie čela plastovej zásuvky (7,3 × 19 mm)

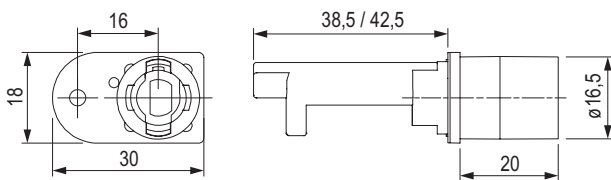
- na pripevnenie jedného čela zásuvky sú potrebné 4 ks skrutiek



### Zámok 429 pre tyč SVS3 s ceruzkovníkom

kód	typ a vnútorná šírka	popis
<b>L00087</b>	ORGA AER šírka 392 a 292 mm	pravý, dĺžka cylindra 20 mm, nikel
<b>352505</b>	TIP AER šírka 392 mm	

k zámku je potrebné dodať výmennú vložku Lehmann podľa potreby (str. 09.53)

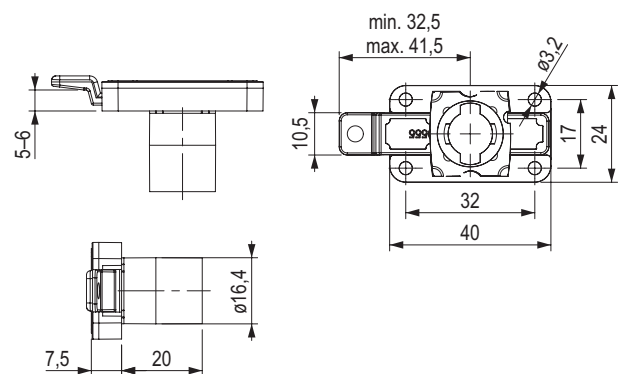


### Zámok 430 pre tyč SVS elevon bez ceruzkovníka

kód	typ a vnútorná šírka	popis
<b>122965</b>	ORGA AER šírka 392 a 292 mm	pravý, dĺžka cylindra 20 mm, nikel / čierny plast

k zámku je potrebné dodať výmennú vložku Lehmann podľa potreby (str. 09.53)

- primárne je určený na zamykanie SVS tyče, ale je možné využiť ho aj ako zásuvkový zámok



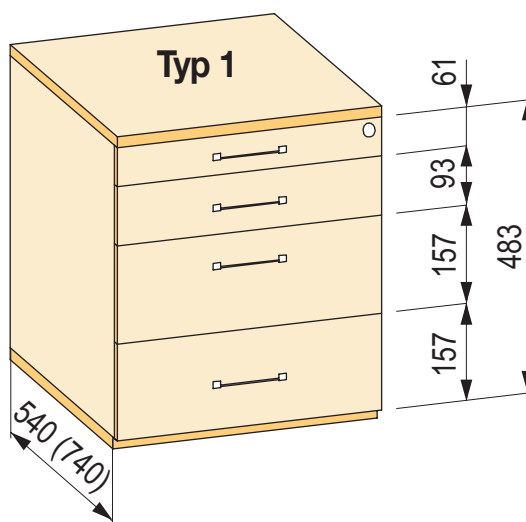
## ORGA AER a TIP AER

- komplet vždy obsahuje zásuvky, výsuvy, zámok, tyč SVS 3 a skrutky na prichytenie čiel zásuviek
- ceruzkovník v systéme ORGA AER a TIP AER je vždy plastový a má len čiastočné výsuvy pre vnútornú šírku kontajnera 292 mm alebo 392 mm
- výkresovú dokumentáciu nájdete na našich webových stránkach pod kódmi jednotlivých kompletov



V prípade atypického riešenia modelu kontajnera, ktorý nie je ponúkaný v súprave, je možné objednať samostatne centrálnu zámkovú tyč dĺžky 1000 mm s možnosťou vlastného rozmiestnenia zásuviek:

- verzia s ceruzkovníkom (max. 6 zásuviek +1 ceruzkovník), kód 353593
- verzia bez ceruzkovníka (max. 6 zásuviek), kód 353595
- viac informácií nájdete na strane 09.111



### Typ 1

Ceruzkovník a 3 zásuvky do vnútornej výšky kontajnera 483 mm

typ zásuvky	typ výsuvu	otvorenie / zatvorenie	šírka		
			292 mm	392 mm	
			pre hĺbku		
			540 mm	540 mm	740 mm
kovová	čiasočný	s doťahom	<b>356574</b>	<b>158002</b>	<b>195996</b>
		s doťahom a tmením	<b>356575</b>	<b>158003</b>	<b>195997</b>
		bezúchytkové otváranie	<b>x</b>	<b>351903</b>	<b>x</b>
celovýsuv	s doťahom	s doťahom	<b>356576</b>	<b>158005</b>	<b>195998</b>
		s doťahom a tmením	<b>356577</b>	<b>158006</b>	<b>195999</b>
plastová	čiasočný	s doťahom	<b>x</b>	<b>158007</b>	<b>196000</b>
		s doťahom a tmením	<b>x</b>	<b>158502</b>	<b>196001</b>
		bezúchytkové otváranie	<b>x</b>	<b>351905</b>	<b>x</b>
	celovýsuv	s doťahom	<b>x</b>	<b>158507</b>	<b>196002</b>
		s doťahom a tmením	<b>x</b>	<b>158509</b>	<b>196003</b>

☑ ku kompletu je potrebné objednať výmennú vložku Lehmann podľa potreby (str. 09.53) a prípadne rozetu (L00066)

ⓘ Komplety sú celky zložené z iných kódov a slúžia na jednoduché objednávanie zložitejších zostáv. Nemusia však byť vyskladnené a balené spolu.

**kancelárske kontajnery – jednotlivé komponenty****Typ 1 – hĺbka 540 mm**

- Ceruzkovník a 3 zásuvky do vnútornej výšky kontajnera 483 mm

kód kompletu	zásuvka 3×	výsuv zásuvky		tlmič k celovýšuvom 6×	ceruzkovník 1×	výsuv ceruzkovníka		zámková SVS tyč 1×	záмок 1×	skrutky 12×	uzamykací kolík 3×
		pravý 3×	ľavý 3×			pravý 1×	ľavý 1×				
158002	153781	308744	308743	×	497989	504231	504232	157889	L00087	153821	×
158003	153781	308744	308745	×	497989	504231	504234	157889	L00087	153821	×
158005	153781	153787	153786	×	497989	504231	504232	157889	L00087	153821	×
158006	153781	153787	153786	308749	497989	504231	504234	157889	L00087	153821	×
158007	153782	308744	308743	×	497989	504231	504232	157889	L00087	153822	×
158502	153782	308744	308745	×	497989	504231	504234	157889	L00087	153822	×
158507	153782	153787	153786	×	497989	504231	504232	157889	L00087	153822	×
158509	153782	153787	153786	308749	497989	504231	504234	157889	L00087	153822	×
351903	351776	351779	351778	×	497989	497991	497992	157889	352505	153821	351782
351905	351777	351779	351778	×	497989	497991	497992	157889	352505	153822	351782
356574	221366	308744	308743	×	308735	504231	504232	157889	L00087	153821	×
356575	221366	308744	308745	×	308735	504231	504234	157889	L00087	153821	×
356576	221366	153787	153786	×	308735	504231	504232	157889	L00087	153821	×
356577	221366	153787	153786	308749	308735	504231	504234	157889	L00087	153821	×

ku kompletu je potrebné dodať výmennú vložku Lehmann podľa potreby (str. 09.53) a prípadne rozetu (L00066)

<sup>1)</sup>uzamykací kolík je už namontovaný na zásuvke

**Typ 1 – hĺbka 740 mm**

- Ceruzkovník a 3 zásuvky do vnútornej výšky kontajnera 483 mm

kód kompletu	zásuvka 3×	výsuv zásuvky		tlmič k celovýšuvom 6×	ceruzkovník 1×	výsuv ceruzkovníka		zámková SVS tyč 1×	záмок 1×	skrutky 12×
		pravý 3×	ľavý 3×			pravý 1×	ľavý 1×			
195996	153804	308747	308746	×	497989	504231	504232	157889	L00087	153821
195997	153804	308747	308748	×	497989	504231	504234	157889	L00087	153821
195998	153804	153810	153809	×	497989	504231	504232	157889	L00087	153821
195999	153804	153810	153809	308749	497989	504231	504234	157889	L00087	153821
196000	153805	308747	308746	×	497989	504231	504232	157889	L00087	153822
196001	153805	308747	308748	×	497989	504231	504234	157889	L00087	153822
196002	153805	153810	153809	×	497989	504231	504232	157889	L00087	153822
196003	153805	153810	153809	308749	497989	504231	504234	157889	L00087	153822

ku kompletu je potrebné dodať výmennú vložku Lehmann podľa potreby (str. 09.53) a prípadne rozetu (L00066)

## kancelárske kontajnery – súpravy



## Typ 2

## Ceruzkovník a 3 zásuvky do vnútornej výšky kontajnera 515 mm

typ zásuvky	typ výsuvu	otvorenie / zatvorenie	šírka 292 mm	šírka 392 mm	
			pre hĺbku		
			540 mm	540 mm	740 mm
kovová	čiasočný	s doťahom	<b>356578</b>	<b>158510</b>	<b>196004</b>
		s doťahom a tmením	<b>356579</b>	<b>158511</b>	<b>196005</b>
		bezúchytkové otváranie	×	<b>351907</b>	×
	celovýšuv	s doťahom	<b>356580</b>	<b>158512</b>	<b>196006</b>
		s doťahom a tmením	<b>356581</b>	<b>158513</b>	<b>196007</b>
plastová	čiasočný	s doťahom	×	<b>158514</b>	<b>196008</b>
		s doťahom a tmením	×	<b>158515</b>	<b>196009</b>
		bezúchytkové otváranie	×	<b>351909</b>	×
	celovýšuv	s doťahom	×	<b>158516</b>	<b>196010</b>
		s doťahom a tmením	×	<b>158517</b>	<b>196011</b>

☑ ku kompletu je potrebné objednať výmennú vložku Lehmann podľa potreby (str. 09.53) a prípadne rozetu (L00066)

## Typ 2 – hĺbka 540 mm

- Ceruzkovník a 3 zásuvky do vnútornej výšky kontajnera 515 mm

kód kompletu	zásuvka	výšuv zásuvky		tlmič k celovýšuvom	ceruzkovník	výšuv ceruzkovníka		zámková SVS tyč	záмок	skrutky	uzamykací kolík
		pravý	ľavý			pravý	ľavý				
		3×	3×			3×	6×				
<b>158510</b>	<b>153781</b>	<b>308744</b>	<b>308743</b>	×	<b>497989</b>	<b>504231</b>	<b>504232</b>	<b>157890</b>	<b>L00087</b>	<b>153821</b>	×
<b>158511</b>	<b>153781</b>	<b>308744</b>	<b>308745</b>	×	<b>497989</b>	<b>504231</b>	<b>504234</b>	<b>157890</b>	<b>L00087</b>	<b>153821</b>	×
<b>158512</b>	<b>153781</b>	<b>153787</b>	<b>153786</b>	×	<b>497989</b>	<b>504231</b>	<b>504232</b>	<b>157890</b>	<b>L00087</b>	<b>153821</b>	×
<b>158513</b>	<b>153781</b>	<b>153787</b>	<b>153786</b>	<b>308749</b>	<b>497989</b>	<b>504231</b>	<b>504234</b>	<b>157890</b>	<b>L00087</b>	<b>153821</b>	×
<b>158514</b>	<b>153782</b>	<b>308744</b>	<b>308743</b>	×	<b>497989</b>	<b>504231</b>	<b>504232</b>	<b>157890</b>	<b>L00087</b>	<b>153822</b>	×
<b>158515</b>	<b>153782</b>	<b>308744</b>	<b>308745</b>	×	<b>497989</b>	<b>504231</b>	<b>504234</b>	<b>157890</b>	<b>L00087</b>	<b>153822</b>	×
<b>158516</b>	<b>153782</b>	<b>153787</b>	<b>153786</b>	×	<b>497989</b>	<b>504231</b>	<b>504232</b>	<b>157890</b>	<b>L00087</b>	<b>153822</b>	×
<b>158517</b>	<b>153782</b>	<b>153787</b>	<b>153786</b>	<b>308749</b>	<b>497989</b>	<b>504231</b>	<b>504234</b>	<b>157890</b>	<b>L00087</b>	<b>153822</b>	×
<b>351907</b>	<b>351776</b>	<b>351779</b>	<b>351778</b>	×	<b>497989</b>	<b>497991</b>	<b>497992</b>	<b>157890</b>	<b>352505</b>	<b>153821</b>	<b>351782</b>
<b>351909</b>	<b>351777</b>	<b>351779</b>	<b>351778</b>	×	<b>497989</b>	<b>497991</b>	<b>497992</b>	<b>157890</b>	<b>352505</b>	<b>153822</b>	<b>351782</b>
<b>356578</b>	<b>221366</b>	<b>308744</b>	<b>308743</b>	×	<b>308735</b>	<b>504231</b>	<b>504232</b>	<b>157890</b>	<b>L00087</b>	<b>153821</b>	×
<b>356579</b>	<b>221366</b>	<b>308744</b>	<b>308745</b>	×	<b>308735</b>	<b>504231</b>	<b>504234</b>	<b>157890</b>	<b>L00087</b>	<b>153821</b>	×
<b>356580</b>	<b>221366</b>	<b>153787</b>	<b>153786</b>	×	<b>308735</b>	<b>504231</b>	<b>504232</b>	<b>157890</b>	<b>L00087</b>	<b>153821</b>	×
<b>356581</b>	<b>221366</b>	<b>153787</b>	<b>153786</b>	<b>308749</b>	<b>308735</b>	<b>504231</b>	<b>504234</b>	<b>157890</b>	<b>L00087</b>	<b>153821</b>	×

☑ ku kompletu je potrebné dodať výmennú vložku Lehmann podľa potreby (str. 09.53) a prípadne rozetu (L00066)

<sup>1)</sup>uzamykací kolík je už namontovaný na zásuvke

📌 Komplety sú celky zložené z iných kódov a slúžia na jednoduché objednávanie zložitejších zostáv. Nemusia však byť vyskladnené a balené spolu.



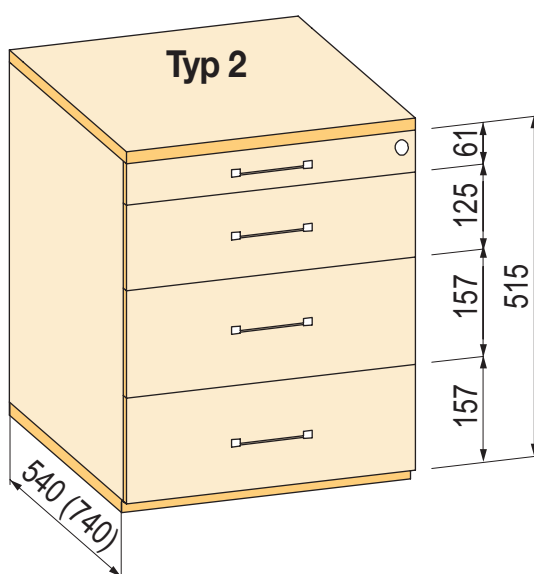
## kancelárske kontajnery – jednotlivé komponenty

### Typ 2 – hĺbka 740 mm

- Ceruzkovník a 3 zásuvky do vnútornej výšky kontajnera 515 mm

kód kompletu	zásuvka	výšuv zásuvky		tlmič k celovýšuvom	ceruzkovník	výšuv ceruzkovníka		zámková SVS tyč	záмок	skrutky
		pravý	ľavý			pravý	ľavý			
	3×	3×	3×	6×	1×	1×	1×	1×	1×	12×
<b>196004</b>	<b>153804</b>	<b>308747</b>	<b>308746</b>	×	<b>497989</b>	<b>504231</b>	<b>504232</b>	<b>157890</b>	<b>L00087</b>	<b>153821</b>
<b>196005</b>	<b>153804</b>	<b>308747</b>	<b>308748</b>	×	<b>497989</b>	<b>504231</b>	<b>504234</b>	<b>157890</b>	<b>L00087</b>	<b>153821</b>
<b>196006</b>	<b>153804</b>	<b>153810</b>	<b>153809</b>	×	<b>497989</b>	<b>504231</b>	<b>504232</b>	<b>157890</b>	<b>L00087</b>	<b>153821</b>
<b>196007</b>	<b>153804</b>	<b>153810</b>	<b>153809</b>	<b>308749</b>	<b>497989</b>	<b>504231</b>	<b>504234</b>	<b>157890</b>	<b>L00087</b>	<b>153821</b>
<b>196008</b>	<b>153805</b>	<b>308747</b>	<b>308746</b>	×	<b>497989</b>	<b>504231</b>	<b>504232</b>	<b>157890</b>	<b>L00087</b>	<b>153822</b>
<b>196009</b>	<b>153805</b>	<b>308747</b>	<b>308748</b>	×	<b>497989</b>	<b>504231</b>	<b>504234</b>	<b>157890</b>	<b>L00087</b>	<b>153822</b>
<b>196010</b>	<b>153805</b>	<b>153810</b>	<b>153809</b>	×	<b>497989</b>	<b>504231</b>	<b>504232</b>	<b>157890</b>	<b>L00087</b>	<b>153822</b>
<b>196011</b>	<b>153805</b>	<b>153810</b>	<b>153809</b>	<b>308749</b>	<b>497989</b>	<b>504231</b>	<b>504234</b>	<b>157890</b>	<b>L00087</b>	<b>153822</b>

☑ ku kompletu je potrebné dodať výmennú vložku Lehmann podľa potreby (str. 09.53) a prípadne rozetu (L00066)



## kancelárske kontajnery – súpravy



## Typ 3

Ceruzkovník a 3 zásuvky do vnútornej výšky kontajnera 547 mm

typ zásuvky	typ výsuvu	otvorenie / zatvorenie	šírka 292 mm		šírka 392 mm	
			pre hĺbku		pre hĺbku	
			540 mm	540 mm	740 mm	740 mm
kovová	čiasočný	s doťahom	<b>356582</b>	<b>158518</b>	<b>196012</b>	
		s doťahom a tmením	<b>356583</b>	<b>158519</b>	<b>196013</b>	
		bezúchytkové otváranie	×	<b>351911</b>		×
	celovýšuv	s doťahom	<b>356584</b>	<b>158520</b>	<b>196014</b>	
		s doťahom a tmením	<b>356585</b>	<b>158521</b>	<b>196015</b>	
plastová	čiasočný	s doťahom	×	<b>158522</b>	<b>196016</b>	
		s doťahom a tmením	×	<b>158523</b>	<b>196017</b>	
		bezúchytkové otváranie	×	<b>351913</b>		×
	celovýšuv	s doťahom	×	<b>158524</b>	<b>196018</b>	
		s doťahom a tmením	×	<b>158525</b>	<b>196019</b>	

ku kompletu je potrebné objednať výmennú vložku Lehmann podľa potreby (str. 09.53) a prípadne rozetu (L00066)

## Typ 3 – hĺbka 540 mm

• Ceruzkovník a 3 zásuvky do vnútornej výšky kontajnera 547 mm

kód kompletu	zásuvka	výšuv zásuvky		tlmič k celovýšuvom	ceruzkovník	výšuv ceruzkovníka		zámková SVS tyč	záмок	skrutky	uzamykací kolík
		pravý	ľavý			pravý	ľavý				
		3×	3×			3×	6×				
<b>158518</b>	<b>153781</b>	<b>308744</b>	<b>308743</b>	×	<b>497989</b>	<b>504231</b>	<b>504232</b>	<b>157891</b>	<b>L00087</b>	<b>153821</b>	×
<b>158519</b>	<b>153781</b>	<b>308744</b>	<b>308745</b>	×	<b>497989</b>	<b>504231</b>	<b>504234</b>	<b>157891</b>	<b>L00087</b>	<b>153821</b>	×
<b>158520</b>	<b>153781</b>	<b>153787</b>	<b>153786</b>	×	<b>497989</b>	<b>504231</b>	<b>504232</b>	<b>157891</b>	<b>L00087</b>	<b>153821</b>	×
<b>158521</b>	<b>153781</b>	<b>153787</b>	<b>153786</b>	<b>308749</b>	<b>497989</b>	<b>504231</b>	<b>504234</b>	<b>157891</b>	<b>L00087</b>	<b>153821</b>	×
<b>158522</b>	<b>153782</b>	<b>308744</b>	<b>308743</b>	×	<b>497989</b>	<b>504231</b>	<b>504232</b>	<b>157891</b>	<b>L00087</b>	<b>153822</b>	×
<b>158523</b>	<b>153782</b>	<b>308744</b>	<b>308745</b>	×	<b>497989</b>	<b>504231</b>	<b>504234</b>	<b>157891</b>	<b>L00087</b>	<b>153822</b>	×
<b>158524</b>	<b>153782</b>	<b>153787</b>	<b>153786</b>	×	<b>497989</b>	<b>504231</b>	<b>504232</b>	<b>157891</b>	<b>L00087</b>	<b>153822</b>	×
<b>158525</b>	<b>153782</b>	<b>153787</b>	<b>153786</b>	<b>308749</b>	<b>497989</b>	<b>504231</b>	<b>504234</b>	<b>157891</b>	<b>L00087</b>	<b>153822</b>	×
<b>351911</b>	<b>351776</b>	<b>351779</b>	<b>351778</b>	×	<b>497989</b>	<b>497991</b>	<b>497992</b>	<b>157891</b>	<b>352505</b>	<b>153821</b>	<b>351782</b>
<b>351913</b>	<b>351777</b>	<b>351779</b>	<b>351778</b>	×	<b>497989</b>	<b>497991</b>	<b>497992</b>	<b>157891</b>	<b>352505</b>	<b>153822</b>	<b>351782</b>
<b>356582</b>	<b>221366</b>	<b>308744</b>	<b>308743</b>	×	<b>308735</b>	<b>504231</b>	<b>504232</b>	<b>157891</b>	<b>L00087</b>	<b>153821</b>	×
<b>356583</b>	<b>221366</b>	<b>308744</b>	<b>308745</b>	×	<b>308735</b>	<b>504231</b>	<b>504234</b>	<b>157891</b>	<b>L00087</b>	<b>153821</b>	×
<b>356584</b>	<b>221366</b>	<b>153787</b>	<b>153786</b>	×	<b>308735</b>	<b>504231</b>	<b>504232</b>	<b>157891</b>	<b>L00087</b>	<b>153821</b>	×
<b>356585</b>	<b>221366</b>	<b>153787</b>	<b>153786</b>	<b>308749</b>	<b>308735</b>	<b>504231</b>	<b>504234</b>	<b>157891</b>	<b>L00087</b>	<b>153821</b>	×

ku kompletu je potrebné dodať výmennú vložku Lehmann podľa potreby (str. 09.53) a prípadne rozetu (L00066)

<sup>1)</sup>uzamykací kolík je už namontovaný na zásuvke

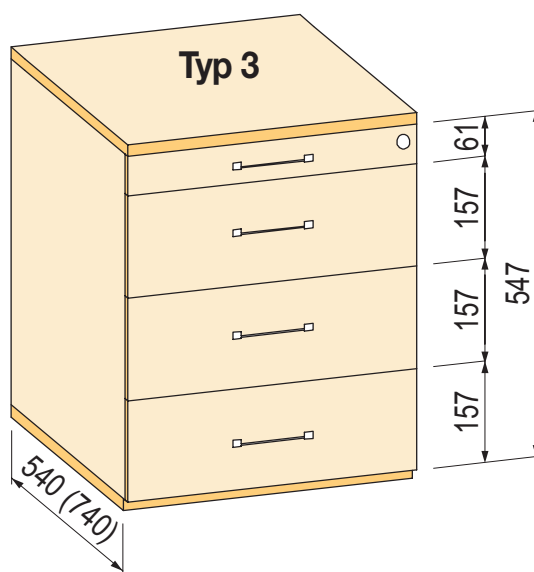
• Komplety sú celky zložené z iných kódov a slúžia na jednoduché objednávanie zložitejších zostáv. Nemusia však byť vyskladnené a balené spolu.

## Typ 3 – hĺbka 740 mm

- Ceruzkovník a 3 zásuvky do vnútornej výšky kontajnera 547 mm

kód kompletu	zásuvka	výsuv zásuvky		tlmič k celovýšuvom	ceruzkovník	výsuv ceruzkovníka		zámková SVS tyč	záмок	skrutky
		pravý	ľavý			pravý	ľavý			
		3×	3×			3×	6×			
196012	153804	308747	308746	×	497989	504231	504232	157891	L00087	153821
196013	153804	308747	308748	×	497989	504231	504234	157891	L00087	153821
196014	153804	153810	153809	×	497989	504231	504232	157891	L00087	153821
196015	153804	153810	153809	308749	497989	504231	504234	157891	L00087	153821
196016	153805	308747	308746	×	497989	504231	504232	157891	L00087	153822
196017	153805	308747	308748	×	497989	504231	504234	157891	L00087	153822
196018	153805	153810	153809	×	497989	504231	504232	157891	L00087	153822
196019	153805	153810	153809	308749	497989	504231	504234	157891	L00087	153822

 ku kompletu je potrebné dodať výmennú vložku Lehmann podľa potreby (str. 09.53) a prípadne rozetu (L00066)



## kancelárske kontajner – súpravy



## Typ 4

Ceruzkovník a 3 zásuvky do vnútornej výšky kontajnera 579 mm

typ zásuvky	typ výsuvu	otvorenie / zatvorenie	šírka 292 mm	šírka 392 mm	
			pre hĺbku		
			540 mm	540 mm	740 mm
kovová	čiasočný	s doťahom	<b>356586</b>	<b>158526</b>	<b>196020</b>
		s doťahom a tmením	<b>356587</b>	<b>158527</b>	<b>196021</b>
		bezúchytkové otváranie	×	<b>351915</b>	×
	celovýšuv	s doťahom	<b>356588</b>	<b>158528</b>	<b>196022</b>
		s doťahom a tmením	<b>356589</b>	<b>158529</b>	<b>196023</b>
	plastová	čiasočný	s doťahom	×	<b>158530</b>
s doťahom a tmením			×	<b>158531</b>	<b>196025</b>
bezúchytkové otváranie			×	<b>351917</b>	×
celovýšuv		s doťahom	×	<b>158532</b>	<b>196026</b>
		s doťahom a tmením	×	<b>158533</b>	<b>196027</b>

ku kompletu je potrebné objednať výmennú vložku Lehmann podľa potreby (str. 09.53) a prípadne rozetu (L00066)

## Typ 4 – hĺbka 540 mm

- Ceruzkovník a 3 zásuvky do vnútornej výšky kontajnera 579 mm

kód kompletu	zásuvka 3×	výšuv zásuvky		tlmič k celovýšuvom 6×	ceruzkovník 1×	výšuv ceruzkovníka		zámková SVS tyč 1×	záмок 1×	skrutky 12×	uzamykací kolík 3×
		pravý 3×	ľavý 3×			pravý 1×	ľavý 1×				
<b>158526</b>	<b>153781</b>	<b>308744</b>	<b>308743</b>	×	<b>497989</b>	<b>504231</b>	<b>504232</b>	<b>157892</b>	<b>L00087</b>	<b>153821</b>	×
<b>158527</b>	<b>153781</b>	<b>308744</b>	<b>308745</b>	×	<b>497989</b>	<b>504231</b>	<b>504234</b>	<b>157892</b>	<b>L00087</b>	<b>153821</b>	×
<b>158528</b>	<b>153781</b>	<b>153787</b>	<b>153786</b>	×	<b>497989</b>	<b>504231</b>	<b>504232</b>	<b>157892</b>	<b>L00087</b>	<b>153821</b>	×
<b>158529</b>	<b>153781</b>	<b>153787</b>	<b>153786</b>	<b>308749</b>	<b>497989</b>	<b>504231</b>	<b>504234</b>	<b>157892</b>	<b>L00087</b>	<b>153821</b>	×
<b>158530</b>	<b>153782</b>	<b>308744</b>	<b>308743</b>	×	<b>497989</b>	<b>504231</b>	<b>504232</b>	<b>157892</b>	<b>L00087</b>	<b>153822</b>	×
<b>158531</b>	<b>153782</b>	<b>308744</b>	<b>308745</b>	×	<b>497989</b>	<b>504231</b>	<b>504234</b>	<b>157892</b>	<b>L00087</b>	<b>153822</b>	×
<b>158532</b>	<b>153782</b>	<b>153787</b>	<b>153786</b>	×	<b>497989</b>	<b>504231</b>	<b>504232</b>	<b>157892</b>	<b>L00087</b>	<b>153822</b>	×
<b>158533</b>	<b>153782</b>	<b>153787</b>	<b>153786</b>	<b>308749</b>	<b>497989</b>	<b>504231</b>	<b>504234</b>	<b>157892</b>	<b>L00087</b>	<b>153822</b>	×
<b>351915</b>	<b>351776</b>	<b>351779</b>	<b>351778</b>	×	<b>497989</b>	<b>497991</b>	<b>497992</b>	<b>157892</b>	<b>352505</b>	<b>153821</b>	<b>351782</b>
<b>351917</b>	<b>351777</b>	<b>351779</b>	<b>351778</b>	×	<b>497989</b>	<b>497991</b>	<b>497992</b>	<b>157892</b>	<b>352505</b>	<b>153822</b>	<b>351782</b>
<b>356586</b>	<b>221366</b>	<b>308744</b>	<b>308743</b>	×	<b>308735</b>	<b>504231</b>	<b>504232</b>	<b>157892</b>	<b>L00087</b>	<b>153821</b>	×
<b>356587</b>	<b>221366</b>	<b>308744</b>	<b>308745</b>	×	<b>308735</b>	<b>504231</b>	<b>504234</b>	<b>157892</b>	<b>L00087</b>	<b>153821</b>	×
<b>356588</b>	<b>221366</b>	<b>153787</b>	<b>153786</b>	×	<b>308735</b>	<b>504231</b>	<b>504232</b>	<b>157892</b>	<b>L00087</b>	<b>153821</b>	×
<b>356589</b>	<b>221366</b>	<b>153787</b>	<b>153786</b>	<b>308749</b>	<b>308735</b>	<b>504231</b>	<b>504234</b>	<b>157892</b>	<b>L00087</b>	<b>153821</b>	×

ku kompletu je potrebné dodať výmennú vložku Lehmann podľa potreby (str. 09.53) a prípadne rozetu (L00066)

<sup>1)</sup> uzamykací kolík je už namontovaný na zásuvke

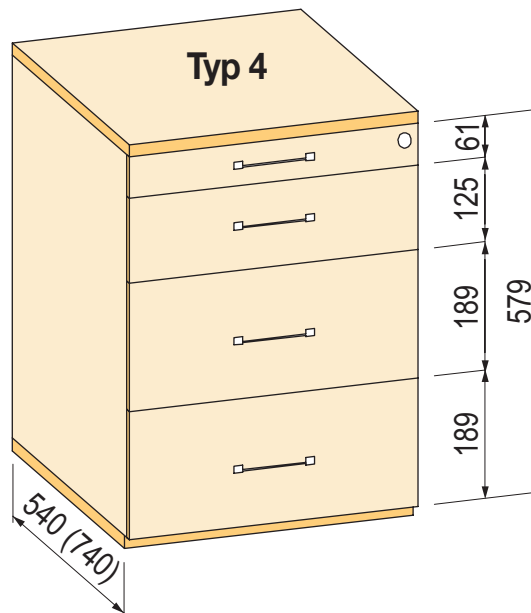
Komplety sú celky zložené z iných kódov a slúžia na jednoduché objednávanie zložitejších zostáv. Nemusia však byť vyskladnené a balené spolu.

## Typ 4 – hĺbka 740 mm

- Ceruzkovník a 3 zásuvky do vnútornej výšky kontajnera 579 mm

kód kompletu	zásuvka	výšuv zásuvky		tlmič k celovýšuvom	ceruzkovník	výšuv ceruzkovníka		zámková SVS tyč	záмок	skrutky
		pravý	ľavý			pravý	ľavý			
		3×	3×			3×	6×			
196020	153804	308747	308746	×	497989	504231	504232	157892	L00087	153821
196021	153804	308747	308748	×	497989	504231	504234	157892	L00087	153821
196022	153804	153810	153809	×	497989	504231	504232	157892	L00087	153821
196023	153804	153810	153809	308749	497989	504231	504234	157892	L00087	153821
196024	153805	308747	308746	×	497989	504231	504232	157892	L00087	153822
196025	153805	308747	308748	×	497989	504231	504234	157892	L00087	153822
196026	153805	153810	153809	×	497989	504231	504232	157892	L00087	153822
196027	153805	153810	153809	308749	497989	504231	504234	157892	L00087	153822

ku kompletu je potrebné dodať výmennú vložku Lehmann podľa potreby (str. 09.53) a prípadne rozetu (L00066)



## kancelárske kontajnery – súpravy



## Typ 5

Ceruzkovník, 1 zásuvka zvýšená (pre rám na závesné registre) a druhá štandardná zásuvka do vnútornej výšky kontajnera 544 mm

typ zásuvky	typ výsuvu	otvorenie / zatvorenie	šírka 292 mm		šírka 392 mm	
			pre hĺbku		pre hĺbku	
			540 mm	540 mm	740 mm	740 mm
kovová	čiasočný	s doťahom	<b>356590</b>	<b>158534</b>	<b>196028</b>	
		s doťahom a tmením	<b>356591</b>	<b>158535</b>	<b>196029</b>	
		bezúchytkové otváranie	×	<b>351919</b>		×
	celovýšuv	s doťahom	<b>356592</b>	<b>158536</b>	<b>196030</b>	
		s doťahom a tmením	<b>356593</b>	<b>158537</b>	<b>196031</b>	
plastová	čiasočný	s doťahom	×	<b>158538</b>	<b>196032</b>	
		s doťahom a tmením	×	<b>158539</b>	<b>196033</b>	
		bezúchytkové otváranie	×	<b>351921</b>		×
	celovýšuv	s doťahom	×	<b>158540</b>	<b>196034</b>	
		s doťahom a tmením	×	<b>158541</b>	<b>196035</b>	

ku kompletu je potrebné objednať výmennú vložku Lehmann podľa potreby (str. 09.53) a prípadne rozetu (L00066)

## Typ 5 – hĺbka 540 mm

• Ceruzkovník, 1 zásuvka zvýšená (pre rám na závesné registre) a druhá štandardná zásuvka do vnútornej výšky kontajnera 544 mm

kód kompletu	zásuvka	výšuv zásuvky		tlmič k celovýšuvom	ceruzkovník	výšuv ceruzkovníka		zámková SVS tyč	záмок	skrutky	príchyt čela	nadstavba registra	predĺženie nadstavby reg.	uzamykací kolík
		pravý	ľavý			pravý	ľavý							
		2×	2×			2×	4×							
158534	153781	308744	308743	×	497989	504231	504232	157893	L00087	153821	153799	153797	229159	×
158535	153781	308744	308745	×	497989	504231	504234	157893	L00087	153821	153799	153797	229159	×
158536	153781	153787	153786	×	497989	504231	504232	157893	L00087	153821	153799	153797	229159	×
158537	153781	153787	153786	308749	497989	504231	504234	157893	L00087	153821	153799	153797	229159	×
158538	153782	308744	308743	×	497989	504231	504232	157893	L00087	153822	153800	153797	229159	×
158539	153782	308744	308745	×	497989	504231	504234	157893	L00087	153822	153800	153797	229159	×
158540	153782	153787	153786	×	497989	504231	504232	157893	L00087	153822	153800	153797	229159	×
158541	153782	153787	153786	308749	497989	504231	504234	157893	L00087	153822	153800	153797	229159	×
351919	351776	351779	351778	×	497989	497991	497992	157893	352505	153821	153799	153797	229159	351782
351921	351777	351779	351778	×	497989	497991	497992	157893	352505	153822	153800	153797	229159	351782
356590	221366	308744	308743	×	308735	504231	504232	157893	L00087	153821	153799	259777	×	×
356591	221366	308744	308745	×	308735	504231	504234	157893	L00087	153821	153799	259777	×	×
356592	221366	153787	153786	×	308735	504231	504232	157893	L00087	153821	153799	259777	×	×
356593	221366	153787	153786	308749	308735	504231	504234	157893	L00087	153821	153799	259777	×	×

ku kompletu je potrebné dodať výmennú vložku Lehmann podľa potreby (str. 09.53) a prípadne rozetu (L00066)

<sup>1)</sup>uzamykací kolík je už namontovaný na zásuvke

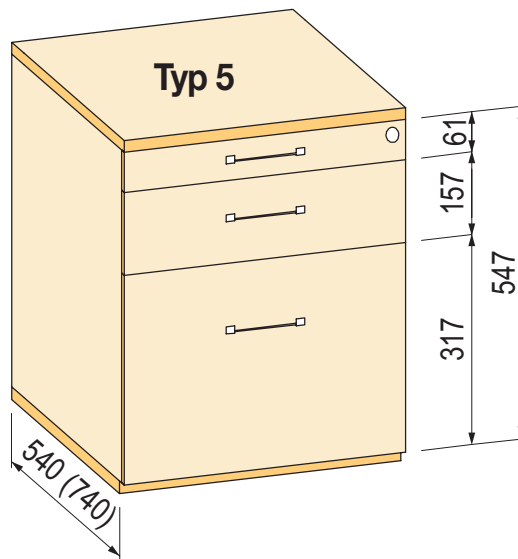
• Komplety sú celky zložené z iných kódov a slúžia na jednoduché objednávanie zložitejších zostáv. Nemusia však byť vyskladnené a balené spolu.

## Typ 5 – hĺbka 740 mm

- Ceruzkovník, 1 zásuvka zvýšená (pre rám na závesné registre) a druhá štandardná zásuvka do vnútornej výšky kontajnera 544 mm

kód kompletu	zásuvka	výšuv zásuvky		tlmič k celovýšuvom	ceruzkovník	výšuv ceruzkovníka		zámková SVS tyč	záмок	skrutky	príchyť čela	nadvstavba registra
		pravý	ľavý			pravý	ľavý					
		2×	2×			2×	4×					
196028	153804	308747	308746	×	497989	504231	504232	157893	L00087	153821	153799	153797
196029	153804	308747	308748	×	497989	504231	504234	157893	L00087	153821	153799	153797
196030	153804	153810	153809	×	497989	504231	504232	157893	L00087	153821	153799	153797
196031	153804	153810	153809	308749	497989	504231	504234	157893	L00087	153821	153799	153797
196032	153805	308747	308746	×	497989	504231	504232	157893	L00087	153822	153800	153797
196033	153805	308747	308748	×	497989	504231	504234	157893	L00087	153822	153800	153797
196034	153805	153810	153809	×	497989	504231	504232	157893	L00087	153822	153800	153797
196035	153805	153810	153809	308749	497989	504231	504234	157893	L00087	153822	153800	153797

☑ ku kompletu je potrebné dodať výmennú vložku Lehmann podľa potreby (str. 09.53) a prípadne rozetu (L00066)



## Typ 6

### 3 zásuvky do vnútornej výšky kontajnera 483 mm

typ zásuvky	typ výsuvu	otvorenie / zatvorenie	šírka 292 mm	šírka 392 mm	
			pre hĺbku		
			540 mm	540 mm	740 mm
kovová	čiasočný	s doťahom	<b>482371</b>	<b>482335</b>	<b>482355</b>
		s doťahom a tlmením	<b>482372</b>	<b>482356</b>	<b>482357</b>
	celovýsuv	s doťahom	<b>482373</b>	<b>482358</b>	<b>482359</b>
		s doťahom a tlmením	<b>482374</b>	<b>482360</b>	<b>482362</b>
plastová	čiasočný	s doťahom	×	<b>482363</b>	<b>482364</b>
		s doťahom a tlmením	×	<b>482365</b>	<b>482366</b>
	celovýsuv	s doťahom	×	<b>482367</b>	<b>482368</b>
		s doťahom a tlmením	×	<b>482369</b>	<b>482370</b>

- komplet typ 6 len pre systém ORGA AER

ku kompletu je potrebné objednať výmennú vložku Lehmann podľa potreby (str. 09.53) a prípadne rozetu (L00066)

## Typ 6 – hĺbka 540 mm

### 3 zásuvky do vnútornej výšky kontajnera 483 mm

kód kompletu	zásuvka	výsuv zásuvky		tlmič k celovýsuvom	zámková SVS tyč	záмок	skrutky
		pravý	ľavý				
		3×	3×				
<b>482335</b>	<b>153781</b>	<b>308744</b>	<b>308743</b>	×	<b>481506</b>	<b>122965</b>	<b>153821</b>
<b>482356</b>	<b>153781</b>	<b>308744</b>	<b>308745</b>	×	<b>481506</b>	<b>122965</b>	<b>153821</b>
<b>482358</b>	<b>153781</b>	<b>153787</b>	<b>153786</b>	×	<b>481506</b>	<b>122965</b>	<b>153821</b>
<b>482360</b>	<b>153781</b>	<b>153787</b>	<b>153786</b>	<b>308749</b>	<b>481506</b>	<b>122965</b>	<b>153821</b>
<b>482363</b>	<b>153782</b>	<b>308744</b>	<b>308743</b>	×	<b>481506</b>	<b>122965</b>	<b>153821</b>
<b>482365</b>	<b>153782</b>	<b>308744</b>	<b>308745</b>	×	<b>481506</b>	<b>122965</b>	<b>153821</b>
<b>482367</b>	<b>153782</b>	<b>153787</b>	<b>153786</b>	×	<b>481506</b>	<b>122965</b>	<b>153821</b>
<b>482369</b>	<b>153782</b>	<b>153787</b>	<b>153786</b>	<b>308749</b>	<b>481506</b>	<b>122965</b>	<b>153821</b>
<b>482371</b>	<b>221366</b>	<b>308744</b>	<b>308743</b>	×	<b>481506</b>	<b>122965</b>	<b>153821</b>
<b>482372</b>	<b>221366</b>	<b>308744</b>	<b>308745</b>	×	<b>481506</b>	<b>122965</b>	<b>153821</b>
<b>482373</b>	<b>221366</b>	<b>153787</b>	<b>153786</b>	×	<b>481506</b>	<b>122965</b>	<b>153821</b>
<b>482374</b>	<b>221366</b>	<b>153787</b>	<b>153786</b>	<b>308749</b>	<b>481506</b>	<b>122965</b>	<b>153821</b>

ku kompletu je potrebné dodať výmennú vložku Lehmann podľa potreby (str. 09.53) a prípadne rozetu (L00066)

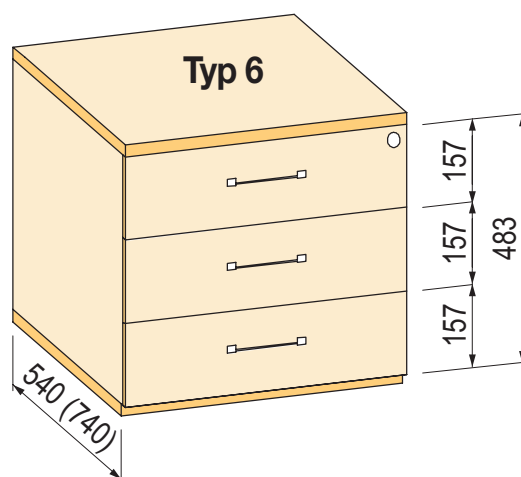
Komplety sú celky zložené z iných kódov a slúžia na jednoduché objednávanie zložitejších zostáv. Nemusia však byť vyskladnené a balené spolu.

## Typ 6 – hĺbka 740 mm

- 3 zásuvky do vnútornej výšky kontajnera 483 mm

kód kompletu	zásuvka	výsuv zásuvky		tlmič k celovýsuvom	zámková SVS tyč	záмок	skrutky
		pravý	ľavý				
	3×	3×	3×	6×	1×	1×	12×
482355	153804	308747	308746	×	481506	122965	153821
482357	153804	308747	308748	×	481506	122965	153821
482359	153804	153810	153809	×	481506	122965	153821
482362	153804	153810	153809	308749	481506	122965	153821
482364	153805	308747	308746	×	481506	122965	153821
482366	153805	308747	308748	×	481506	122965	153821
482368	153805	153810	153809	×	481506	122965	153821
482370	153805	153810	153809	308749	481506	122965	153821

 ku kompletu je potrebné dodať výmennú vložku Lehmann podľa potreby (str. 09.53) a prípadne rozetu (L00066)



## Typ 7

### 4 zásuvky do vnútornej výšky kontajnera 515 mm

typ zásuvky	typ výsuvu	otvorenie / zatvorenie	šírka 292 mm	šírka 392 mm		
			pre hĺbku		pre hĺbku	
			540 mm	540 mm	740 mm	
kovová	čiasočný	s doťahom	<b>356598</b>	<b>229211</b>	<b>229221</b>	
		s doťahom a tmením	<b>356599</b>	<b>229212</b>	<b>229222</b>	
	celovýsuv	s doťahom	<b>356600</b>	<b>229213</b>	<b>229224</b>	
		s doťahom a tmením	<b>356601</b>	<b>229219</b>	<b>229226</b>	
plastová	čiasočný	s doťahom	×	<b>229215</b>	<b>229225</b>	
		s doťahom a tmením	×	<b>229216</b>	<b>229227</b>	
	celovýsuv	s doťahom	×	<b>229217</b>	<b>229228</b>	
		s doťahom a tmením	×	<b>229218</b>	<b>229229</b>	

- komplet typ 7 len pre systém ORGA AER
- ku kompletu je potrebné objednať výmennú vložku Lehmann podľa potreby (str. 09.53) a prípadne rozetu (L00066)

## Typ 7 – hĺbka 540 mm

- 4 zásuvky do vnútornej výšky kontajnera 515 mm

kód kompletu	zásuvka	výsuv zásuvky		tlmič k celovýsuvom	zámková SVS tyč	záмок	skrutky
		pravý	ľavý				
		4×	4×				
<b>229211</b>	<b>153781</b>	<b>308744</b>	<b>308743</b>	×	<b>228264</b>	<b>122965</b>	<b>153821</b>
<b>229212</b>	<b>153781</b>	<b>308744</b>	<b>308745</b>	×	<b>228264</b>	<b>122965</b>	<b>153821</b>
<b>229213</b>	<b>153781</b>	<b>153787</b>	<b>153786</b>	×	<b>228264</b>	<b>122965</b>	<b>153821</b>
<b>229219</b>	<b>153781</b>	<b>153787</b>	<b>153786</b>	<b>308749</b>	<b>228264</b>	<b>122965</b>	<b>153821</b>
<b>229215</b>	<b>153782</b>	<b>308744</b>	<b>308743</b>	×	<b>228264</b>	<b>122965</b>	<b>153822</b>
<b>229216</b>	<b>153782</b>	<b>308744</b>	<b>308745</b>	×	<b>228264</b>	<b>122965</b>	<b>153822</b>
<b>229217</b>	<b>153782</b>	<b>153787</b>	<b>153786</b>	×	<b>228264</b>	<b>122965</b>	<b>153822</b>
<b>229218</b>	<b>153782</b>	<b>153787</b>	<b>153786</b>	<b>308749</b>	<b>228264</b>	<b>122965</b>	<b>153822</b>
<b>356598</b>	<b>221366</b>	<b>308744</b>	<b>308743</b>	×	<b>228264</b>	<b>122965</b>	<b>153821</b>
<b>356599</b>	<b>221366</b>	<b>308744</b>	<b>308745</b>	×	<b>228264</b>	<b>122965</b>	<b>153821</b>
<b>356600</b>	<b>221366</b>	<b>153787</b>	<b>153786</b>	×	<b>228264</b>	<b>122965</b>	<b>153821</b>
<b>356601</b>	<b>221366</b>	<b>153787</b>	<b>153786</b>	<b>308749</b>	<b>228264</b>	<b>122965</b>	<b>153821</b>

- ku kompletu je potrebné dodať výmennú vložku Lehmann podľa potreby (str. 09.53) a prípadne rozetu (L00066)

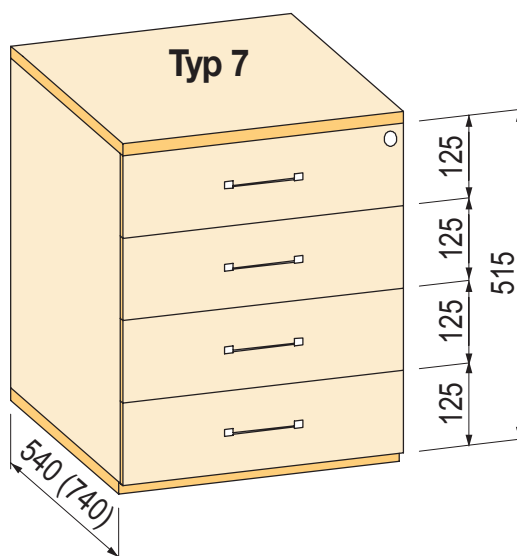
Komplety sú celky zložené z iných kódov a slúžia na jednoduché objednávanie zložitejších zostáv. Nemusia však byť vyskladnené a balené spolu.

## Typ 7 – hĺbka 740 mm

- 4 zásuvky do vnútornej výšky kontajnera 515 mm

kód kompletu	zásuvka	výsuv zásuvky		tlmič k celovýšuvom	zámková SVS tyč	záмок	skrutky
		pravý	ľavý				
	4×	4×	4×	8×	1×	1×	16×
<b>229221</b>	<b>153804</b>	<b>308747</b>	<b>308746</b>	×	<b>228264</b>	<b>122965</b>	<b>153821</b>
<b>229222</b>	<b>153804</b>	<b>308747</b>	<b>308748</b>	×	<b>228264</b>	<b>122965</b>	<b>153821</b>
<b>229224</b>	<b>153804</b>	<b>153810</b>	<b>153809</b>	×	<b>228264</b>	<b>122965</b>	<b>153821</b>
<b>229226</b>	<b>153804</b>	<b>153810</b>	<b>153809</b>	<b>308749</b>	<b>228264</b>	<b>122965</b>	<b>153821</b>
<b>229225</b>	<b>153805</b>	<b>308747</b>	<b>308746</b>	×	<b>228264</b>	<b>122965</b>	<b>153822</b>
<b>229227</b>	<b>153805</b>	<b>308747</b>	<b>308748</b>	×	<b>228264</b>	<b>122965</b>	<b>153822</b>
<b>229228</b>	<b>153805</b>	<b>153810</b>	<b>153809</b>	×	<b>228264</b>	<b>122965</b>	<b>153822</b>
<b>229229</b>	<b>153805</b>	<b>153810</b>	<b>153809</b>	<b>308749</b>	<b>228264</b>	<b>122965</b>	<b>153822</b>

 ku kompletu je potrebné dodať výmennú vložku Lehmann podľa potreby (str. 09.53) a prípadne rozetu (L00066)



## Typ 8

### 4 zásuvky do vnútornej výšky kontajnera 643 mm

typ zásuvky	typ výsuvu	otvorenie / zatvorenie	šírka 292 mm	šírka 392 mm		
			pre hĺbku		pre hĺbku	
			540 mm	540 mm	740 mm	
kovová	čiasočný	s doťahom	<b>356602</b>	<b>336574</b>	<b>336609</b>	
		s doťahom a tmením	<b>356603</b>	<b>336575</b>	<b>336610</b>	
	celovýsuv	s doťahom	<b>356604</b>	<b>336579</b>	<b>336611</b>	
		s doťahom a tmením	<b>356605</b>	<b>336597</b>	<b>336612</b>	
plastová	čiasočný	s doťahom	×	<b>336599</b>	<b>336613</b>	
		s doťahom a tmením	×	<b>336600</b>	<b>336614</b>	
	celovýsuv	s doťahom	×	<b>336605</b>	<b>336615</b>	
		s doťahom a tmením	×	<b>336607</b>	<b>336616</b>	

- komplet typ 8 len pre systém ORGA AER
- ku kompletu je potrebné objednať výmennú vložku Lehmann podľa potreby (str. 09.53) a prípadne rozetu (L00066)

## Typ 8 – hĺbka 540 mm

- 4 zásuvky do vnútornej výšky kontajnera 643 mm

kód kompletu	zásuvka	výsuv zásuvky		tlmič k celovýsuvom	zámková SVS tyč	záмок	skrutky
		pravý	ľavý				
		4×	4×				
<b>336574</b>	<b>153781</b>	<b>308744</b>	<b>308743</b>	×	<b>232174</b>	<b>122965</b>	<b>153821</b>
<b>336575</b>	<b>153781</b>	<b>308744</b>	<b>308745</b>	×	<b>232174</b>	<b>122965</b>	<b>153821</b>
<b>336579</b>	<b>153781</b>	<b>153787</b>	<b>153786</b>	×	<b>232174</b>	<b>122965</b>	<b>153821</b>
<b>336597</b>	<b>153781</b>	<b>153787</b>	<b>153786</b>	<b>308749</b>	<b>232174</b>	<b>122965</b>	<b>153821</b>
<b>336599</b>	<b>153782</b>	<b>308744</b>	<b>308743</b>	×	<b>232174</b>	<b>122965</b>	<b>153822</b>
<b>336600</b>	<b>153782</b>	<b>308744</b>	<b>308745</b>	×	<b>232174</b>	<b>122965</b>	<b>153822</b>
<b>336605</b>	<b>153782</b>	<b>153787</b>	<b>153786</b>	×	<b>232174</b>	<b>122965</b>	<b>153822</b>
<b>336607</b>	<b>153782</b>	<b>153787</b>	<b>153786</b>	<b>308749</b>	<b>232174</b>	<b>122965</b>	<b>153822</b>
<b>356602</b>	<b>221366</b>	<b>308744</b>	<b>308743</b>	×	<b>232174</b>	<b>122965</b>	<b>153821</b>
<b>356603</b>	<b>221366</b>	<b>308744</b>	<b>308745</b>	×	<b>232174</b>	<b>122965</b>	<b>153821</b>
<b>356604</b>	<b>221366</b>	<b>153787</b>	<b>153786</b>	×	<b>232174</b>	<b>122965</b>	<b>153821</b>
<b>356605</b>	<b>221366</b>	<b>153787</b>	<b>153786</b>	<b>308749</b>	<b>232174</b>	<b>122965</b>	<b>153821</b>

- ku kompletu je potrebné dodať výmennú vložku Lehmann podľa potreby (str. 09.53) a prípadne rozetu (L00066)

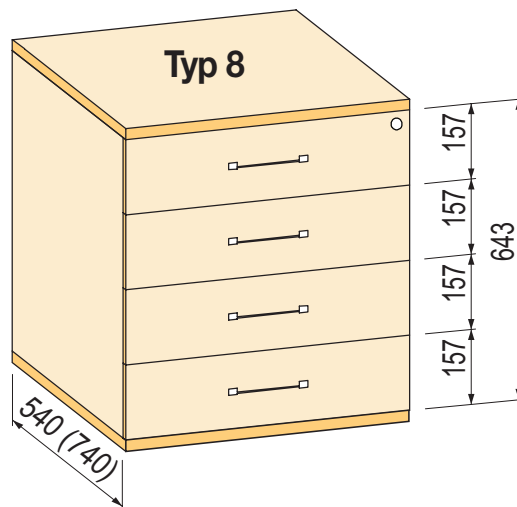
Komplety sú celky zložené z iných kódov a slúžia na jednoduché objednávanie zložitejších zostáv. Nemusia však byť vyskladnené a balené spolu.

## Typ 8 – hĺbka 740 mm

- 4 zásuvky do vnútornej výšky kontajnera 643 mm

kód kompletu	zásuvka	výsuv zásuvky		tlmič k celovýsuvom	zámková SVS tyč	záмок	skrutky
		pravý	ľavý				
	4×	4×	4×	8×	1×	1×	16×
<b>336609</b>	<b>153804</b>	<b>308747</b>	<b>308746</b>	×	<b>232174</b>	<b>122965</b>	<b>153821</b>
<b>336610</b>	<b>153804</b>	<b>308747</b>	<b>308748</b>	×	<b>232174</b>	<b>122965</b>	<b>153821</b>
<b>336611</b>	<b>153804</b>	<b>153810</b>	<b>153809</b>	×	<b>232174</b>	<b>122965</b>	<b>153821</b>
<b>336612</b>	<b>153804</b>	<b>153810</b>	<b>153809</b>	<b>308749</b>	<b>232174</b>	<b>122965</b>	<b>153821</b>
<b>336613</b>	<b>153805</b>	<b>308747</b>	<b>308746</b>	×	<b>232174</b>	<b>122965</b>	<b>153822</b>
<b>336614</b>	<b>153805</b>	<b>308747</b>	<b>308748</b>	×	<b>232174</b>	<b>122965</b>	<b>153822</b>
<b>336615</b>	<b>153805</b>	<b>153810</b>	<b>153809</b>	×	<b>232174</b>	<b>122965</b>	<b>153822</b>
<b>336616</b>	<b>153805</b>	<b>153810</b>	<b>153809</b>	<b>308749</b>	<b>232174</b>	<b>122965</b>	<b>153822</b>

ku kompletu je potrebné dodať výmennú vložku Lehmann podľa potreby (str. 09.53) a prípadne rozetu (L00066)



## Typ 9

### Ceruzkovník a 4 zásuvky do vnútornej výšky kontajnera 652 mm

typ zásuvky	typ výsuvu	otvorenie / zatvorenie	šírka 292 mm	šírka 392 mm		
			pre hĺbku		pre hĺbku	
			540 mm	540 mm	740 mm	
kovová	čiasočný	s doťahom	<b>356594</b>	<b>196139</b>	<b>196147</b>	
		s doťahom a tmením	<b>356595</b>	<b>196140</b>	<b>196148</b>	
		bezúchytkové otváranie	×	<b>351935</b>	×	
	celovýšuv	s doťahom	<b>356596</b>	<b>196141</b>	<b>196149</b>	
		s doťahom a tmením	<b>356597</b>	<b>196142</b>	<b>196150</b>	
plastová	čiasočný	s doťahom	×	<b>196143</b>	<b>196151</b>	
		s doťahom a tmením	×	<b>196144</b>	<b>196152</b>	
		bezúchytkové otváranie	×	<b>351937</b>	×	
	celovýšuv	s doťahom	×	<b>196145</b>	<b>196153</b>	
		s doťahom a tmením	×	<b>196146</b>	<b>196154</b>	

 ku kompletu je potrebné objednať výmennú vložku Lehmann podľa potreby (str. 09.53) a prípadne rozetu (L00066)

## Typ 9 – hĺbky 540 mm

- ceruzkovník a 4 zásuvky do vnútornej výšky kontajnera 652 mm

kód kompletu	zásuvka	výšuv zásuvky		tlačítko k celovýšuvom	ceruzkovník	výšuv ceruzkovníka		zámková SVS tyč	záмок	skrutky	uzamykací kolík
		pravý	ľavý			pravý	ľavý				
		4×	4×			4×	8×				
<b>196139</b>	<b>153781</b>	<b>308744</b>	<b>308743</b>		<b>497989</b>	<b>504231</b>	<b>504232</b>	<b>176242</b>	<b>L00087</b>	<b>153821</b>	×
<b>196140</b>	<b>153781</b>	<b>308744</b>	<b>308745</b>	×	<b>497989</b>	<b>504231</b>	<b>504234</b>	<b>176242</b>	<b>L00087</b>	<b>153821</b>	×
<b>196141</b>	<b>153781</b>	<b>153787</b>	<b>153786</b>	×	<b>497989</b>	<b>504231</b>	<b>504232</b>	<b>176242</b>	<b>L00087</b>	<b>153821</b>	×
<b>196142</b>	<b>153781</b>	<b>153787</b>	<b>153786</b>	<b>308749</b>	<b>497989</b>	<b>504231</b>	<b>504234</b>	<b>176242</b>	<b>L00087</b>	<b>153821</b>	×
<b>196143</b>	<b>153782</b>	<b>308744</b>	<b>308743</b>	×	<b>497989</b>	<b>504231</b>	<b>504232</b>	<b>176242</b>	<b>L00087</b>	<b>153822</b>	×
<b>196144</b>	<b>153782</b>	<b>308744</b>	<b>308745</b>	×	<b>497989</b>	<b>504231</b>	<b>504234</b>	<b>176242</b>	<b>L00087</b>	<b>153822</b>	×
<b>196145</b>	<b>153782</b>	<b>153787</b>	<b>153786</b>	×	<b>497989</b>	<b>504231</b>	<b>504232</b>	<b>176242</b>	<b>L00087</b>	<b>153822</b>	×
<b>196146</b>	<b>153782</b>	<b>153787</b>	<b>153786</b>	<b>308749</b>	<b>497989</b>	<b>504231</b>	<b>504234</b>	<b>176242</b>	<b>L00087</b>	<b>153822</b>	×
<b>351935</b>	<b>351776</b>	<b>351779</b>	<b>351778</b>	×	<b>497989</b>	<b>497991</b>	<b>497992</b>	<b>176242</b>	<b>352505</b>	<b>153821</b>	<b>351782</b>
<b>351937</b>	<b>351777</b>	<b>351779</b>	<b>351778</b>	×	<b>497989</b>	<b>497991</b>	<b>497992</b>	<b>176242</b>	<b>352505</b>	<b>153822</b>	<b>351782</b>
<b>356594</b>	<b>221366</b>	<b>308744</b>	<b>308743</b>	×	<b>308735</b>	<b>504231</b>	<b>504232</b>	<b>176242</b>	<b>L00087</b>	<b>153821</b>	×
<b>356595</b>	<b>221366</b>	<b>308744</b>	<b>308745</b>	×	<b>308735</b>	<b>504231</b>	<b>504234</b>	<b>176242</b>	<b>L00087</b>	<b>153821</b>	×
<b>356596</b>	<b>221366</b>	<b>153787</b>	<b>153786</b>	×	<b>308735</b>	<b>504231</b>	<b>504232</b>	<b>176242</b>	<b>L00087</b>	<b>153821</b>	×
<b>356597</b>	<b>221366</b>	<b>153787</b>	<b>153786</b>	<b>308749</b>	<b>308735</b>	<b>504231</b>	<b>504234</b>	<b>176242</b>	<b>L00087</b>	<b>153821</b>	×

 ku kompletu je potrebné dodať výmennú vložku Lehmann podľa potreby (str. 09.53) a prípadne rozetu (L00066)

<sup>1)</sup>uzamykací kolík je už namontovaný na zásuvke

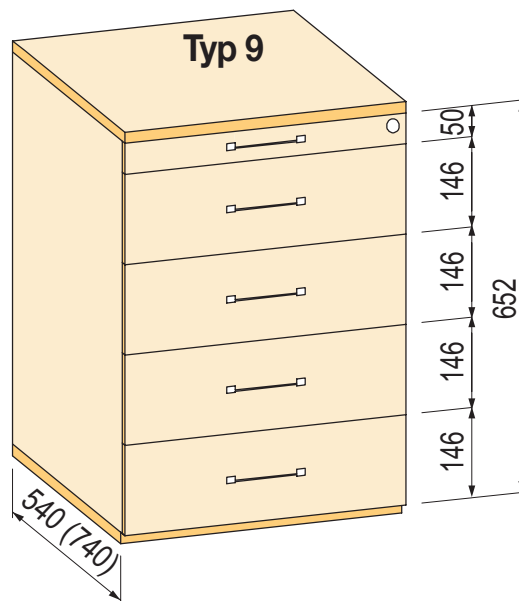
 Komplety sú celky zložené z iných kódov a slúžia na jednoduché objednávanie zložitejších zostáv. Nemusia však byť vyskladnené a balené spolu.

## Typ 9 – hĺbka 740 mm

- ceruzkovník a 4 zásuvky do vnútornej výšky kontajnera 652 mm

kód kompletu	zásuvka	výšuv zásuvky		tlmič k celovýšuvom	ceruzkovník	výšuv ceruzkovníka		zámková SVS tyč	záмок	skrutky
		pravý	ľavý			pravý	ľavý			
	4×	4×	4×	8×	1×	1×	1×	1×	1×	16×
196147	153804	308747	308746	×	497989	504231	504232	176242	L00087	153821
196148	153804	308747	308748	×	497989	504231	504234	176242	L00087	153821
196149	153804	153810	153809	×	497989	504231	504232	176242	L00087	153821
196150	153804	153810	153809	308749	497989	504231	504234	176242	L00087	153821
196151	153805	308747	308746	×	497989	504231	504232	176242	L00087	153822
196152	153805	308747	308748	×	497989	504231	504234	176242	L00087	153822
196153	153805	153810	153809	×	497989	504231	504232	176242	L00087	153822
196154	153805	153810	153809	308749	497989	504231	504234	176242	L00087	153822

ku kompletu je potrebné dodať výmennú vložku Lehmann podľa potreby (str. 09.53) a prípadne rozetu (L00066)



# univerzálna zamykacia tyč

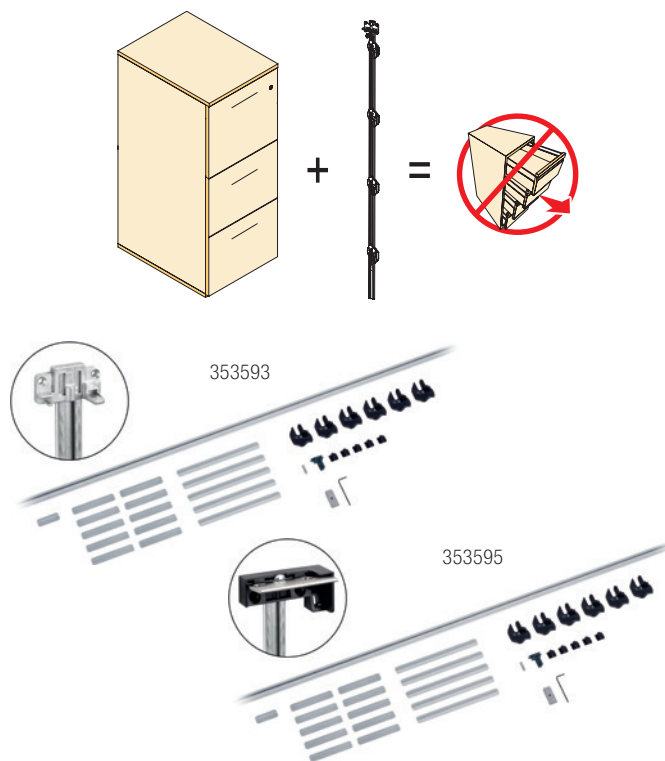
## Súprava na vytvorenie individuálnej zamykacej tyče

Univerzálna súprava slúži na vytvorenie vlastnej SVS3 zamykacej tyče pre vlastné riešenie kontajnera. Jediné, čo je potrebné, je zostaviť SVS3 zamykaciu tyč pri dodržaní rastra 32 mm. Súprava je teda univerzálna, ale je nutné dodržať niekoľko podmienok, ktoré sú dané technickým riešením tyče.

### Hlavné vlastnosti:

- možnosť zostavenia vlastného riešenia kontajnera
- pre vnútornú šírku kontajnerov 392 aj 292 mm
- pre rad ORGA AER aj TIP AER
- je nutné dodržať raster 32 mm
- jednoduchý výpočet a zostavenie zamykacej tyče
- súprava obsahuje riešenie na zamykanie až 6 zásuviek pre korpus vnútornej výšky až 1000 mm
- na výber sú dve súpravy:
  - pre kontajnery s ceruzkovníkom
  - pre kontajnery bez ceruzkovníka

kód	popis
<b>353593</b>	SVS3 paket pre kontajnery BBP s ceruzkovníkom
<b>353595</b>	SVS3 paket pre kontajnery BBP bez ceruzkovníka



## Zásuvka pod stolovou dosku

kód	popis	farba
<b>402767</b>	zásuvka vrátane plnovýsuvov s doťahom	biela
<b>402768</b>		čierna
<b>402770</b>	súprava dištančných dielov pre zásuvku	biela
<b>402771</b>		čierna



- vhodné pre stoly s maximálnou výškou spojovacej tyče 50 mm
- vnútorný rozmer: šírka 305 × hĺbka 345 × výška 40 mm
- vonkajší rozmer: šírka 430 × hĺbka 410 × výška 70 mm
- celovýsuvy s tlmením
- zámok Lehmann je súčasťou balenia
- súprava dištančných dielov obsahuje:
  - 1 ks dištančný diel predný, výška 53 mm
  - 2 ks dištančné stĺpiky zadné, výška 53 mm
  - 6 ks skrutiek 4,5 × 70 mm pre montáž do stolovej dosky
- možnosť spojenia max. 2 zásuviek nad sebou
- na spojenie dvoch zásuviek nad sebou použite skrutky 4 × 30 mm (nie je súčasťou balenia)
- ☑ je nutné dokúpiť cylindrickú vložku, pozri str. 09.53



reddot winner 2020



## Orga Aer

- závesné rámy a široké zásuvky systému Orga Aer ponúkajú široké možnosti v oblasti skriň a registratúr
- skriňové vybavenie je možné dodať aj v iných ako štandardných rozmeroch podľa podmienok dodávateľa
- všetko je vždy organizované tak, aby spolu s prehľadnosťou vynikol dizajn aj kvalita
- systém ORGA AER je chránený proti preklopeniu registratúry vďaka zamykacej SVS3 tyči
- vhodné pre závesné zložky a kartotéky, ktoré obsahujú háčik na zavesenie (sú bežne dostupné napr. v papieriectve)



## Zásuvky a rámy

kód	vnútorná šírka (mm)	hĺbka (mm)	popis
<b>153811</b>	762	390	skriňový kovový rám na závesné registre
<b>394745</b>	412	540	skriňový kovový rám na závesné registre
<b>394746</b>		390	

- pre šírku 762 je potrebných 8 ks skrutiek (153821) na pripevnenie čela
- pre šírku 412 je potrebných 4 ks skrutiek (153821) na pripevnenie čela



394746



153811

## Celovýsuvy pre skriňové zásuvky a rámy

kód	dĺžka (mm)	nosnosť (kg)	popis
<b>503412</b>	390	60	ľavý s dofahom a tlmením
<b>503413</b>			pravý s dofahom a tlmením
<b>503414</b>	540	65	ľavý s dofahom a tlmením
<b>503415</b>			pravý s dofahom a tlmením



## Delenie pre závesný register s hĺbkou 390 mm

kód	popis
<b>153815</b>	kovové delenie

- služi na rozdelenie rámu na závesné registre na dve časti
- vďaka tomuto rozdeleniu je možné zavesiť registre pozdĺžne aj priečne



## Príchyt pre vysoké čelo

kód	popis
<b>153816</b>	kovový príchyt

- príchyt slúži na spevnenie čela vysokej skriňovej zásuvky, alebo skriňového závesného registra
- balené po jednom kuse (pre jednu zásuvku či rám sú potrebné 2 kusy príchytov)



## Kryty rámov

kód	popis
<b>153823</b>	krytka plastová stredová pre zásuvky a rámy
<b>153824</b>	krytka plastová ľavá pre zásuvky a rámy
<b>153825</b>	krytka plastová pravá pre zásuvky a rámy

- slúžia iba na zakrytie prednej časti zásuviek a rámov, ak sú použité v skrini s dvierkami (bez čiel zásuviek)
- pravý a ľavý diel je pre verziu s vnútornou šírkou 762 a 412 mm
- stredový diel je pre verziu 762 mm a pre vnútornú šírku 412 mm je nutné ho skrátiť

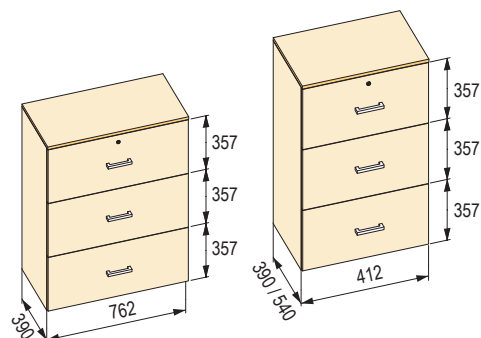


## skriňové závesné registratúry – súpravy



## Typ R3

kód	vnútorná šírka (mm)	hĺbka (mm)	tlmenie	výška čielka (mm)	vnútorná výška (mm)	počet zásuviek
283884	762	390	áno	357	1076	3
283885			nie			
394750	áno					
394753	nie					
394757	412	540	áno			
394758			nie			

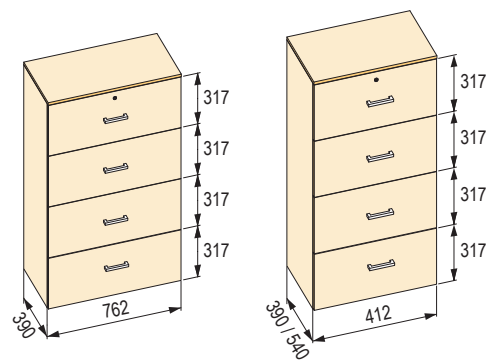


## Prehľadová tabuľka jednotlivých súčastí súprav

kód kompletu	rám	výsuvy rámu		pozdĺžne delenie	príchyty čiel	zámková SVS tyč		záмок rozvorový	tyč pre rozvorový záмок	vodidlo rozvorovej tyče
		ľavý	pravý			ľavá	pravá			
283884	153811	3×	3×	3×	6×	1×	1×	1×	2×	2×
283885										
394750	394746	3×	3×	3×	6×	1×	1×	1×	2×	2×
394753										
394757	394745	3×	3×	3×	6×	1×	1×	1×	2×	2×
394758										

## Typ R4

kód	vnútorná šírka (mm)	hĺbka (mm)	tlmenie	výška čielka (mm)	vnútorná výška (mm)	počet zásuviek
283882	762	390	áno	317	1276	4
283883			nie			
394754	áno					
394756	412	540	nie			
394759			áno			
394760	nie					



## Prehľadová tabuľka jednotlivých súčastí súprav

kód kompletu	rám	výsuvy rámu		pozdĺžne delenie	príchyty čiel	zámková SVS tyč		záмок rozvorový	tyč pre rozvorový záмок	vodidlo rozvorovej tyče
		ľavý	pravý			ľavá	pravá			
283882	153811	4×	4×	4×	8×	1×	1×	1×	2×	2×
283883										
394754	394746	4×	4×	4×	8×	1×	1×	1×	2×	2×
394756										
394759	394745	4×	4×	4×	8×	1×	1×	1×	2×	2×
394760										

- ku kompletu je potrebné dodať výmennú vložku Lehmann podľa potreby (str. 09.53) a prípadne rozetu (L00066)
  - skrutky (kód 153821) sú dodávané samostatne podľa potreby
  - na jednu zásuvku je potrebných 8 ks skrutiek
- ❗ komplety sú celky zložené z iných kódov a slúžia na jednoduché objednanie zložitejších zostáv Nemusia však byť vyskladnené a balené spolu

## Kovové s tlmeným zatváraním

kód	vonkajší rozmer (mm)	farba	montážny otvor (mm)
<b>353350</b>	200 × 90	① brúsený hliník	78 × 188
<b>353351</b>		② biela mat	
<b>353352</b>		③ čierna kartáčovaná	
<b>353354</b>	300 × 90	① brúsený hliník	78 × 288
<b>353355</b>		② biela mat	
<b>353356</b>		③ čierna kartáčovaná	

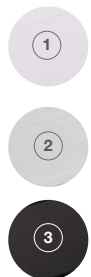
- výška 28 mm
- dizajnové prevedenie
- materiál hliník



## Kovové bez tlmeného zatvárania

kód	vonkajší rozmer (mm)	farba	montážny otvor (mm)
<b>495485</b>	100 × 100	① biela	82 × 84
<b>495486</b>		② hliník	
<b>495487</b>		③ čierna	
<b>495488</b>	100 × 240	① biela	82 × 224
<b>495490</b>		② hliník	
<b>495491</b>		③ čierna	
<b>495492</b>	100 × 300	① biela	82 × 284
<b>495493</b>		② hliník	
<b>495495</b>		③ čierna	

- výška 29 mm
- základný model hliníkovej kábovej priechodky
- materiál hliník



## Plastová Light

kód	vonkajší rozmer (mm)	farba
<b>547375</b>	152 × 62 × 18	strieborná, RAL 9006
<b>547374</b>		čierna, RAL 9005

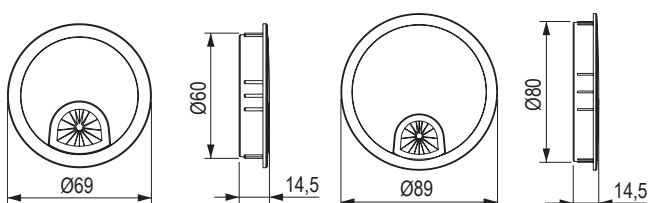
- výška 18 mm
- rozmer montážneho otvoru je 145 × 55 mm, rohy rádius 12 mm
- materiál plast



# káblové priechodky

## Kovové

kód	priemer montážneho otvoru (mm)	farba
<b>11618</b>	60	① brúsená oceľ
<b>11619</b>		② hliník
<b>525921</b>		③ čierna
<b>11616</b>	80	① brúsená oceľ
<b>11617</b>		② hliník
<b>495502</b>		③ čierna



## Plastové

kód	priemer montážneho otvoru (mm)	farba
<b>11345</b>	60	① orech
<b>11346</b>		② breza / javor
<b>11347</b>		③ strieborná
<b>11348</b>		④ jelša
<b>84401</b>		⑤ biela
<b>84402</b>		⑥ svetlosivá
<b>84403</b>		⑦ buk
<b>84404</b>		⑧ hnedá
<b>84405</b>		⑨ čierna
<b>84406</b>		⑩ čerešňa
<b>130823</b>		⑪ buk svetlý
<b>494432</b>	80	① orech
<b>494431</b>		② breza / javor
<b>494429</b>		③ strieborná
<b>494428</b>		④ jelša
<b>494433</b>		⑤ biela
<b>494434</b>		⑥ svetlosivá
<b>494435</b>		⑦ buk
<b>494437</b>		⑧ hnedá
<b>494438</b>		⑨ čierna
<b>494436</b>		⑩ čerešňa
<b>494439</b>		⑪ buk svetlý



## vedenie káblov

## Káblový kanál

rozmer (mm)	farba		
	strieborná	biela	čierna
980 × 55	<b>217892</b>	<b>220022</b>	<b>219516</b>
1050 × 72	<b>217642</b>	<b>219773</b>	<b>219267</b>

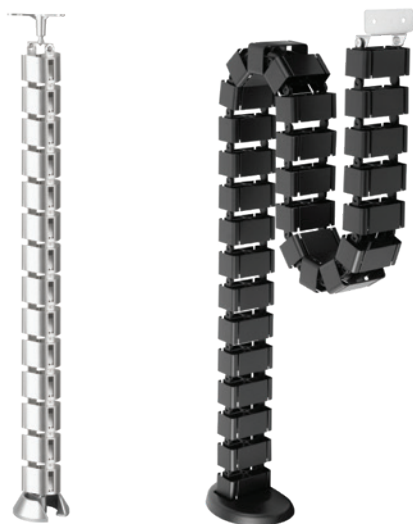
- uchytenie zo spodnej strany stolovej dosky skrutkami
- materiál: oceľ



## Vertikálne káblové vedenie

kód	farba	popis	dĺžka (mm)
<b>541389</b>	strieborná	guľatá	800
<b>541390</b>	strieborná	flexi	1260
<b>541391</b>	čierna	flexi	1260
<b>541392</b>	biela	flexi	1260

- dĺžku možno upraviť podľa potreby
- flexi verzia vhodná pre elektricky nastaviteľné podnože



## Káblové svorky a príchyty

kód	typ	farba	pre max. kábel priemeru (mm)
<b>494773</b>	pružinová	čierna	9
<b>494774</b>		biela prírodná	
<b>494775</b>	mini	čierna	5,6
<b>494776</b>		biela prírodná	
<b>494777</b>	midi	čierna	15,8
<b>494778</b>		biela prírodná	

- na prichytenie a vedenie káblov vo vnútri nábytku
- materiál: polyamid



kód	popis
<b>403109</b>	jednostranný
<b>403111</b>	obojsstranný

- materiál: plast

