



nohy, klzáky a kolieska



UKÁŽKY NA VZORKOVNIACH

Nie je noha ako noha, chcete si dobre vybrať? Príďte sa sami presvedčiť, alebo pošlite svojich zákazníkov do našej vzorkovne. Všetko im ukážeme a tiež im poradíme s výberom.



PORTÁL

Zákaznícky portál na nakupovanie, prehľad objednávok, zadávanie zákaziek, formátovanie a overenie ich stavu. Zároveň tu na jednom mieste nájdete informácie o skladových zásobách, cenách a mnoho ďalšieho.



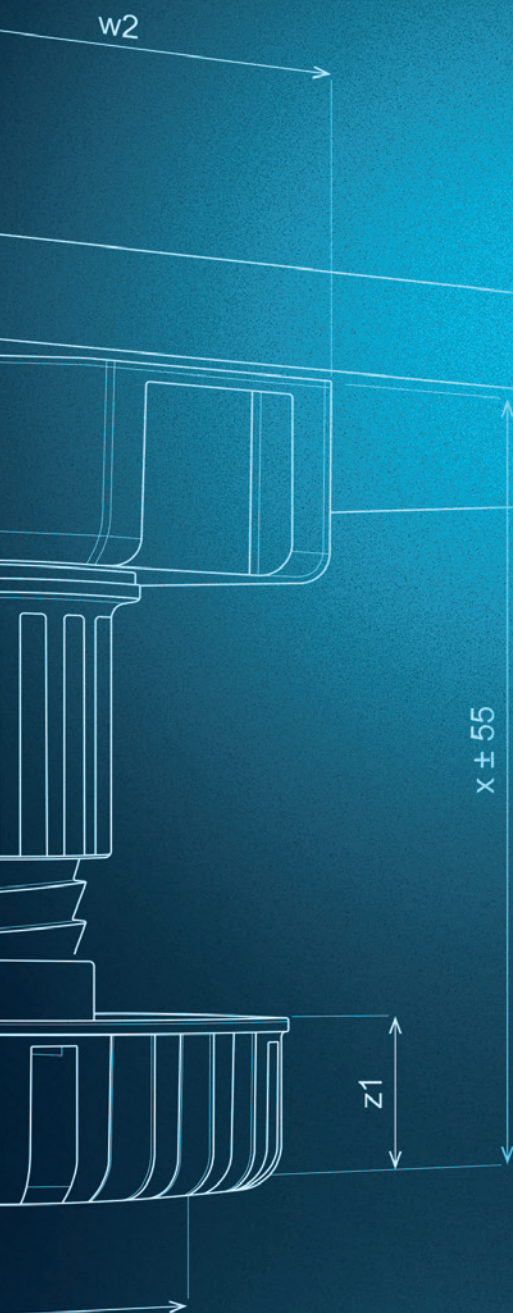
PORADENSTVO

Neviete si poradiť s výberom kovania alebo s montážou? Zavolajte na číslo + 421 285 0030 alebo napíšte na adresu objednavkySK@demos-trade.com a my vám radi poradíme.







RÝCHLOSŤ DODANIA





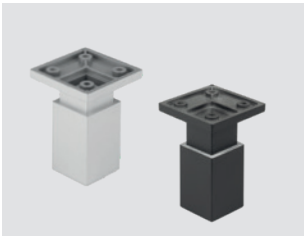

Všetky objednávky doručíme do vašich rúk už nasledujúci deň.



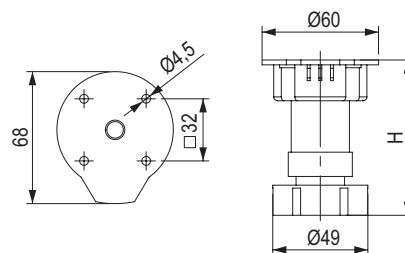
obsah

	<p>rektifikačné nohy</p>	<p>Strong 08.5 Scilm 08.9 Hettich 08.7</p>
	<p>sokle</p>	<p>Scilm 08.11</p>
	<p>nastaviteľné nohy</p>	<p>Strong 08.12; 08.15 Italiana Ferramenta 08.13</p>
	<p>klzáky</p>	<p>Strong 08.16</p>



	stolové nohy	08.20
	kovanie na rozkladacie stoly Pöttker	08.42
	nábytkové nohy kov (FS)	08.29
	nábytkové nohy hliník (FA)	08.36
	nábytkové nohy – plastové (FP)	08.39
	kolieska	Strong Tente 08.49 08.58

AP 001



kód	výška H (mm)	rektifikácia (mm)
223781	80	-5 / + 15
82560	100	-5 / + 20
82561	120	-7 / + 15
82562	150	-6 / + 15

- nohy sú dodávané zostavené s prírubou
- nohu je možné vysunúť z príruby
- noha sa skladá z 3 častí – príruby, okrúhleho profilu a rektifikačnej skrutky

Príchyt sokla



159927

82564

kód	popis
82564	na naskrutkovanie
159927	pre plastové sokle

Skrutka s inbusovou hlavou



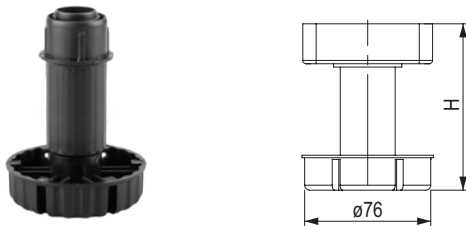
kód	popis
82563	M10 × 37

- na prichytenie rektifikačnej nohy z vnútornej strany korpusu

StrongLegs – rektifikačné nohy a príslušenstvo

AP 002

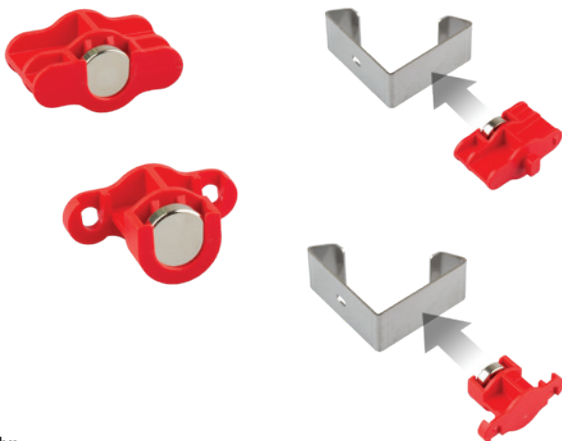
Nohy bez príruby



kód	výška H (mm)	rektifikácia (mm)
548081	100	-10 / + 25
548082	120	-15 / + 20
548083	150	-30 / + 20

- prírubu je potrebné objednať samostatne

Magnetické rukoväte pre AP 002



Výhody:

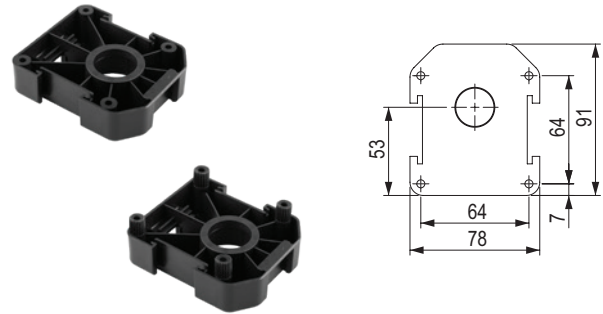
- nie je potrebné zdŕhávať rozmeriavanie
- vždy je možné posunúť magnet v drážke, alebo prichyt na nohu
- umožňuje rýchle nasadenie a odňatie sokla

Súprava obsahuje:

- 1 ks kovový prichyt na nohu, 1 ks magnet

kód	popis
548147	pre plastové sokle
548149	pre drevené sokle

Príruby



kód	popis
548079	príruba na skrutkovanie
548080	príruba na upínanie

- záves môže slúžiť ako klzák

Príchyt sokla

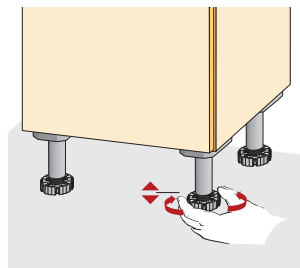
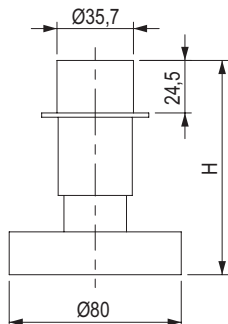


146997

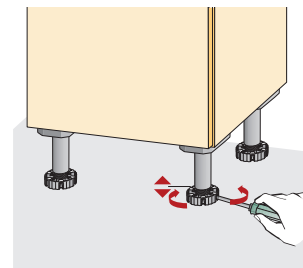
146996

kód	popis
146997	na naskrutkovanie
146996	pre plastové sokle

Nohy bez klzáku



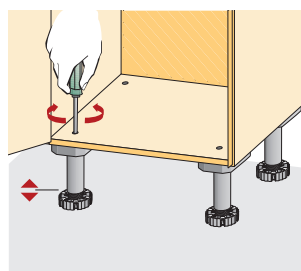
nastavenie výšky rukou



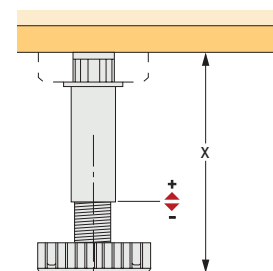
nastavenie výšky z prednej strany pomocou skrutkovača

kód	kód Hettich	výška sokla X (mm)	nastavenie (mm)
105986	44747	50	-0 / + 10
105987	9306015	70	-8 / + 16
105988	70151	80	-6 / + 30
105989	61851	100	-11 / + 25
105975	70152	110	-11 / + 25
105994	61852	130	-11 / + 25
105995	9306017	150	-11 / + 25
105984	70153	180	-11 / + 25

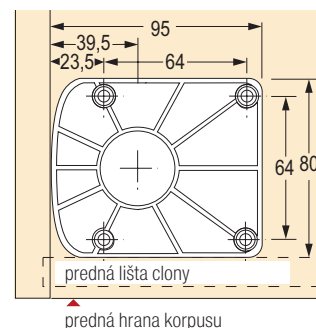
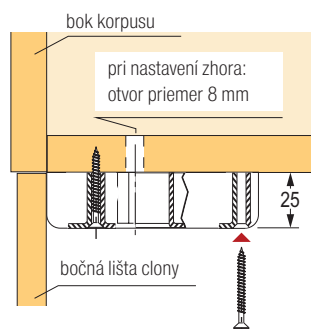
- perfektná kombinácia klzáku, soklovej nohy a upevnenia soklovej clony
- nosnosť 450 kg/ks
- bezpečná stabilita nohy v klzáku pri montáži a posúvaní skrine
- veľká plocha na sedenie s priemerom 78 a 80 mm
- nastavenie výšky plus/mínus je ľahké, vykonáva sa rukou, kľúčom alebo pomocou skrutkovača
- čierny plast



nastavenie výšky zhora pomocou skrutkovača

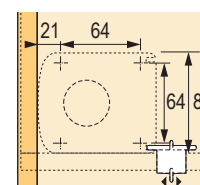
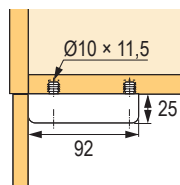


Príruby



kód	kód Hettich	popis
104975	61854	na naskrutkovanie
92413	47654	na narazenie

- čierny plast



Príchyty sokla



104957



106882



492895



kód	kód Hettich	popis
106882	61855	skrutkovač
104957	73481	do drevenej drážky
492895	9319972	príchyty plastového sokla

- plast čierny
- pre výšky sokla od 70 mm

Predlžovací adaptér



kód	kód Hettich	popis
103865	71844	predĺženie o 50 mm

- čierny plast

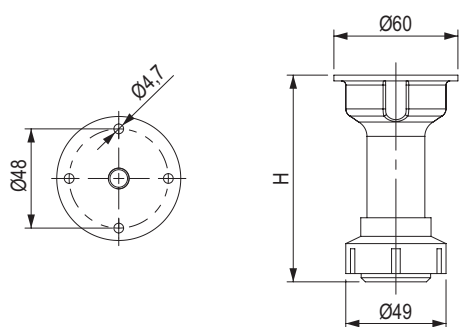
Nastavovací kľúč



kód	kód Hettich	popis
374128	9253384	dĺžka 1000 mm

- je možné zostavovať skriňu s celkovou hmotnosťou až do 300 kg (korpus + obsah)
- umožňuje jednoduché nastavenie nôh aj v horšie dostupných miestach
- nohy je možné nastavovať aj pri plnom zaťažení
- na použitie len pre nohy Korrekt od Hettich

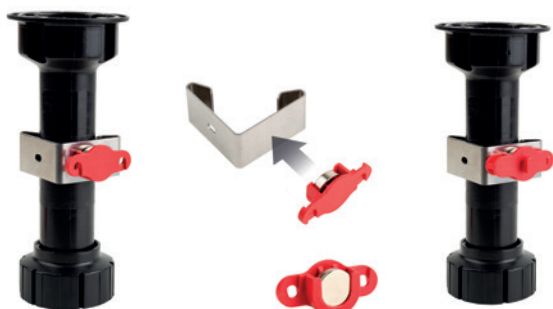
Nohy s prírubou



kód	výška H (mm)	rektifikácia (mm)
82750	100	-5 / + 18
82756	120	
82757	150	

- testovaná nosnosť podľa CATAS je 300 kg/ks
- noha sa skladá z 2 častí: horná príruha so stredovou časťou a rektifikačná skrutka

Magnetický príchyt sokla



kód	popis
392097	pre plastové sokle
405134	pre drevené sokle

Ako funguje magnetický príchyt sokla?

Jednoduchý a rýchly spôsob uchytenia sokla k nohe.

Výhody:

- nie je potrebné zdĺhavé rozmeriavanie
- vždy je možné posunúť magnet v drážke, alebo prichyt na nohe
- umožňujú rýchle nasadenie a odňatie sokla



Rektifikačný kľúč Scilm



kód	popis
548240	opravný kľúč na nožičky Scilm

- kompatibilný s rektifikačnými nožičkami Scilm a základňou chladničky Scilm

Príchyt sokla

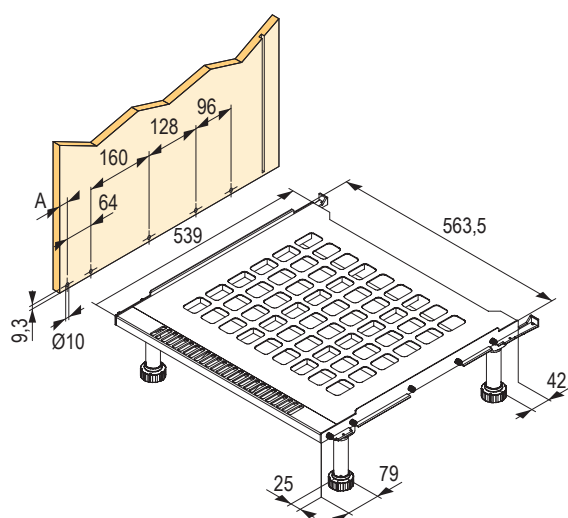


kód	popis
132206	skrutkovač
82760	rohové skrutkovanie
159925	rohový zásuvný systém pre plastové soklové lišty

Ventilačná základňa pre vstavanú chladničku

kód	popis	výška nohy (mm)
504313	základňa + 4 ks noha	100
504314	základňa + 4 ks noha	120
504315	základňa + 4 ks noha	150

- uvedené súpravy vyššie obsahujú 1 ks vetracej základne a 4 ks nôh Scilm
- zlepšuje cirkuláciu vzduchu pre správnu funkčnosť chladničky
- nie je potrebné vkladaf mriežku do podstavca pod chladničku
- jednoduchá inštalácia a dlhodobá stabilita
- predprípravené kolíky na spojenie s korpusom
- materiál - plast
- vetracia mriežka základne nie je odnímateľná



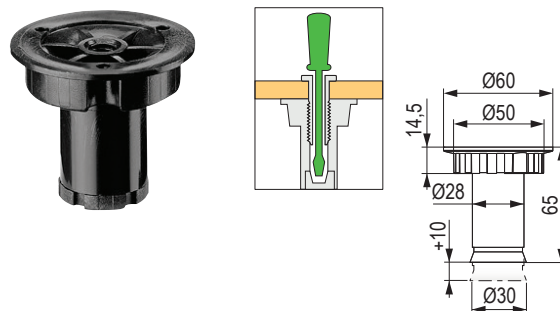
Demontážny prípravok sokla



kód	popis
494879	plast

- prípravok na ľahké odobratie už inštalovaného plastového sokla

Rektifikačná noha Scilm pre šatníkové skrine



kód	výška (mm)	rektifikácia (mm)
231495	65	+ 10

- horná rektifikácia (z vnútornej strany trupu)
- testovaná nosnosť 300 kg/ks

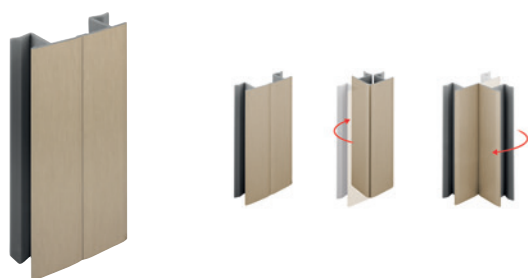
Soklové profily



farba	výška 100 mm	výška 120 mm	výška 150 mm
nehrdzavejúca oceľ brúsená	478195	478196	478197
hliník brúsený	478192	478193	478194
čierna matná	478198	478199	478200
čierna lesklá	478201	478202	478203
biela lesklá	478204	478205	478206
biela matná	478207	478208	478209
meď brúsená	481211	481212	481213
zlatá brúsená	481214	481215	481216

- dĺžka profilu 4 m
- možnosť odberu 2 m
- materiál PVC
- gumové tesnenie na spodnej strane sokla
- kompatibilný s bežnými úchytnými rektifikačnými nôh
- ochranná fólia brániaca poškodeniu profilu
- vzorkovník soklov a príslušenstva k dispozícii na karte 487993

Flexi spojka



farba	výška 100 mm	výška 120 mm	výška 150 mm
nehrdzavejúca oceľ brúsená	478253	478254	478255
hliník brúsený	478250	478251	478252
čierna matná	478256	478257	478258
čierna lesklá	478259	478260	478261
biela matná	478262	478263	478264
biela lesklá	478265	478266	478267
meď brúsená	481217	481218	481219
zlatá brúsená	481226	481227	481228

- univerzálna spojka pre vonkajší/vnútný roh 90° - 270°



Vonkajší roh 90°/ koncovka



farba	výška 100 mm	výška 120 mm	výška 150 mm
nehrdzavejúca oceľ brúsená	478213	478214	478215
hliník brúsený	478210	478211	478212
čierna matná	478216	478217	478218
čierna lesklá	478219	478220	478221
biela matná	478222	478223	478224
biela lesklá	478225	478226	478227
meď brúsená	481223	481224	481225
zlatá brúsená	481232	481234	481235

- spojka na vytvorenie rohového 90° spoja, alebo na zakončenie soklového profilu

Priebežná spojka



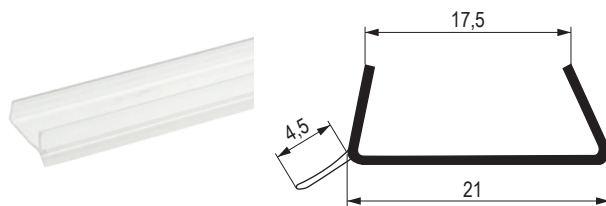
farba	výška 100 mm	výška 120 mm	výška 150 mm
nehrdzavejúca oceľ brúsená	478234	478235	478236
hliník brúsený	478228	478231	478232
čierna matná	478237	478238	478241
čierna lesklá	478243	478244	478245
biela lesklá	478246	478247	478248
biela matná	478249	479278	479279
meď brúsená	481220	481221	481222
zlatá brúsená	481229	481230	481231

- spojka na napojenie 2 soklových profilov za sebou

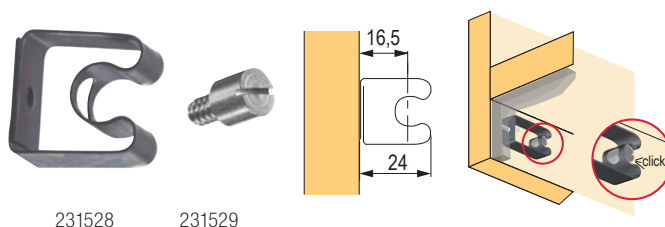
Tesniaci profil soklovej dosky

kód	dĺžka (m)	popis
82113	3	transparentný

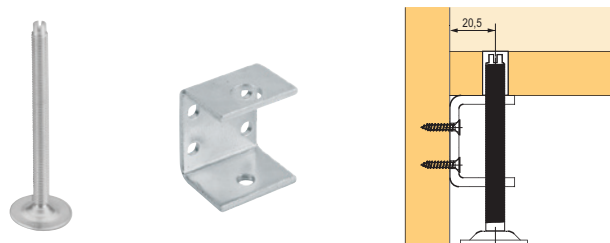
- pre lamino s hr. 18 mm


Svorka a podstavec pre šatníkové skrine

kód	popis	
231528	príchyť	kovový
231529	protikus	


Nastavovacia soklová skrutka a soklový uholník
Soklové skrutky

- skrutky s krytkou pätky
- materiál pozinkovaná oceľ/plast

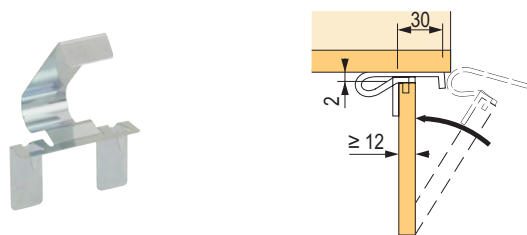


soklové skrutky			soklový uholník	
kód	kód Hettich	výška H (mm)	kód	kód Hettich
502181	9318255	50	184882	71870
502182	9318260	80		
502183	9318261	100		

Turboclip – príchytková soklová lišta

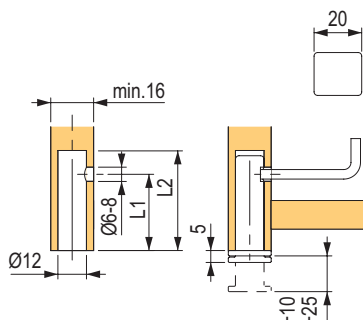
kód	kód Hettich	balenie (ks)
107948	79690	200

- pre čelné soklové lišty, hrúbka materiálu min. 12 mm
- soklová lišta musí byť o 2 mm nižšia ako výška soklovej lišty
- montáž: základná doska s medzerou pod telom



rektifikačné nohy pre priebežný bok

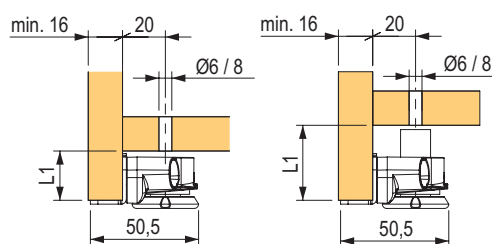
Technický záznam



kód	umiestnenie otvoru L1 (mm)	výška L2 (mm)	rektifikácia (mm)
497588	52	62	+ 25
497589	70	80	
497590	100	110	
497591	120	130	

- nosnosť každej nohy – 150 kg
- nastavenie z bočnej strany korpusu inbusovým kľúčom 4 mm

Skryté pre priebežný bok Integrato tech A a G



kód	popis	výška L1 (mm)	rektifikácia (mm)	vhodné pre materiály typu
497602	Integrato tech A	23	12	MDF
497603		35	20	
497604	Integrato tech G	23	12	DTDL
497605		35	20	

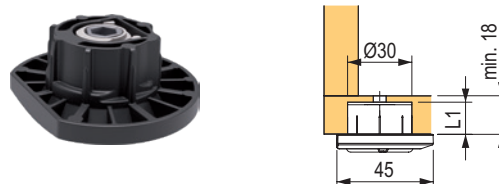
- s predmontovanými fixačnými skrutkami
- nosnosť každej nohy – 175 kg
- nastavenie zhora z vnútornej strany korpusu skrine inbusom 4/6 mm

Vrtacia šablóna pre rekord TECH



kód	popis
497606	na presné vrtanie montážnych otvorov

Integrato Tech Z

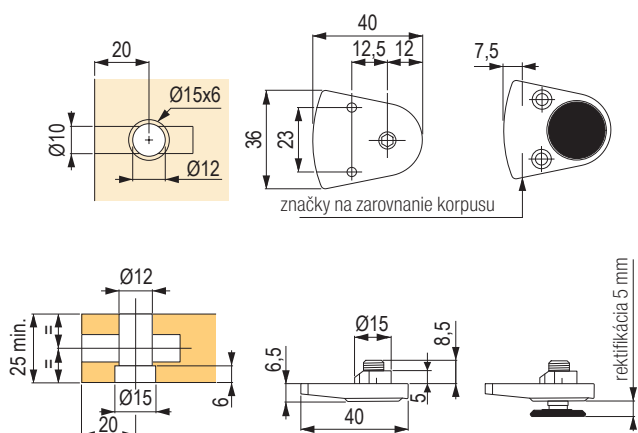


kód	Výška L1 (mm)	rektifikácia (mm)
497601	15	+ 10

- nosnosť každej nohy 175 kg
- nastavenie zhora z vnútornej strany korpusu skrine inbusom 4/6 mm

klzáky s rektifikáciou

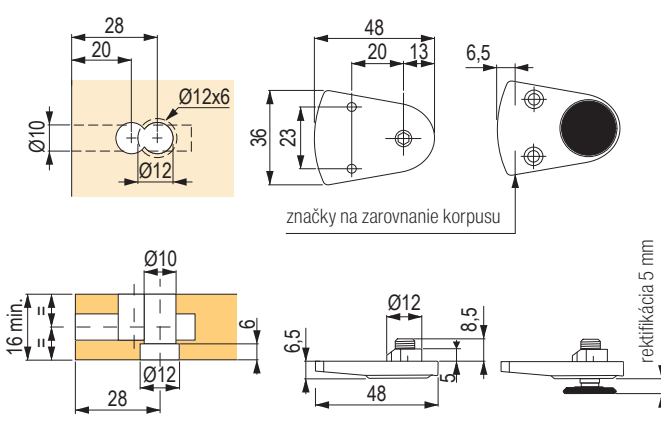
Leveller Ih7.20



kód	popis	nosnosť (kg)	rektifikácia (mm)
356969	pre Target J12	150	+ 5

- kovové telo s kovovou skrutkou a plastovým sklíčkom
- nastavenie zhora inbusovým kľúčom 4 mm
- zaistenie nohy pomocou 2 skrutiek pr. 3,5 × 16 mm so zápustnou hlavou
- možnosť kombinovať s modelom TARGET J12

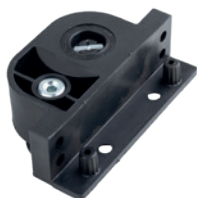
Leveller Ih7.28



kód	popis	nosnosť (kg)	rektifikácia (mm)
402458	pre Target J10	150	+ 5

- kovové telo s kovovou skrutkou a plastovým sklíčkom
- nastavenie zhora inbusovým kľúčom 4 mm
- zaistenie nohy pomocou 2 skrutiek pr. 3,5 × 16 mm so zápustnou hlavou
- možnosť kombinovať s modelom TARGET J10

Key-F



kód	popis	rektifikácia (mm)
394775	noha pravá	+ 10
394776	noha ľavá	

Kombinácia kolieska a nastaviteľnej rektifikačnej nohy.

Key-F je ideálna nastaviteľná noha pre nábytok, ktorý je nutné občas presunúť. Vďaka koliesku s nosnosťou 120 kg stačí zaskrutkovať kizák do tela nohy a skriňa zostane stáť na kolieskach. Po nastavení skrine sa kizák opäť vyskrutkuje a skriňa sa zrovná do roviny.

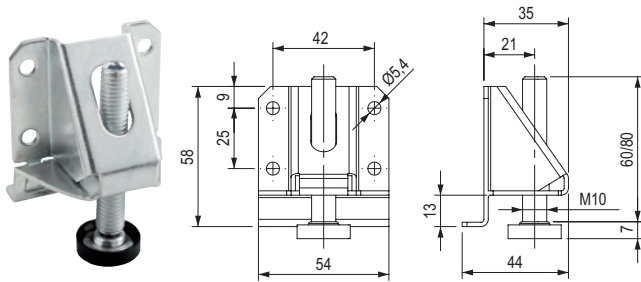


- nastavenie zhora inbusovým kľúčom 4 mm
- telo nohy vyrobené z plastu obsahujúce sklenené vlákno
- nosnosť kolieska **120 kg**
- nosnosť nohy **200 kg**

rektifikačné nohy kovové



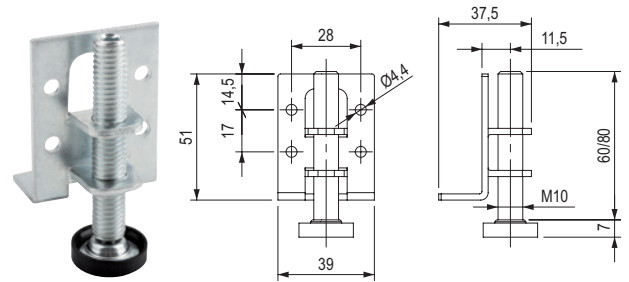
AS 001



kód	nosnosť (kg)	výška (mm)
405126	200	60
405127		80

- noha a skrutka sú dodávané samostatne

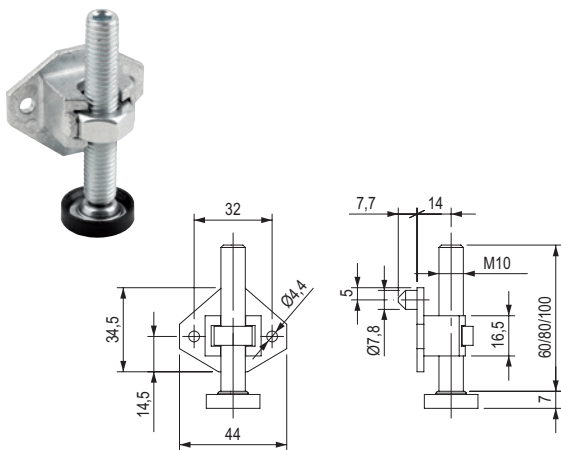
AS 002



kód	nosnosť (kg)	výška (mm)
405128	200	60
405129		80

- noha a skrutka sú dodávané samostatne

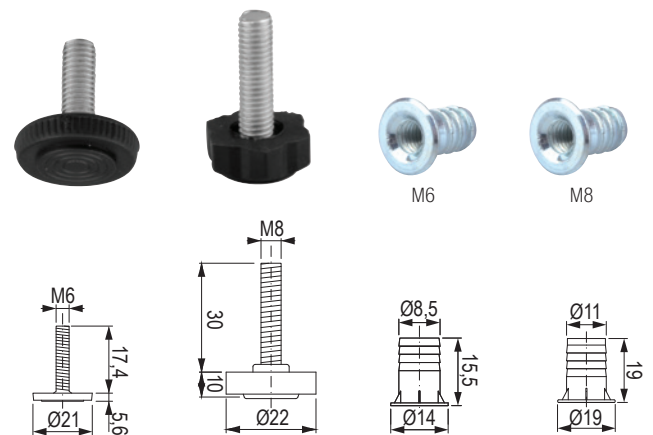
AS 003



kód	nosnosť (kg)	výška (mm)
405130	250	60
405131		80
405132		100

- noha a skrutka sú dodávané samostatne

Nastavovacia skrutka s narážacou maticou



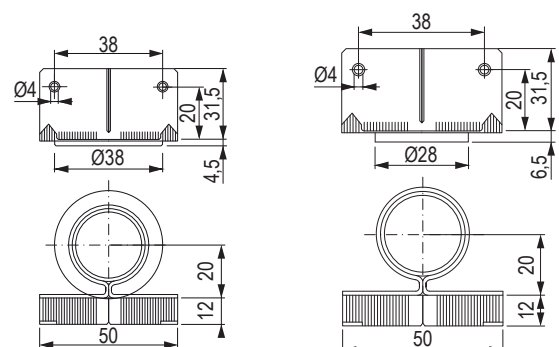
kód	popis	rektifikácia (mm)
387398	noha M6	+ 13
82748	narážacia matica M6	×
82745	noha M8	+ 20
15053	narážacia matica M8	×

P301a P303



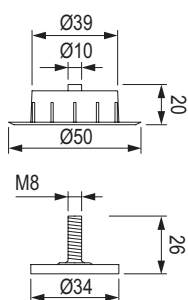
kód	nosnosť (kg)	rektifikácia (mm)
226742	150	+ 20
100240	100	

- nastavenie iba zhora, pomocou inbusového kľúča 6 mm (skrz dno skrinky)
- nastavenie iba zhora, pomocou plochého skrutkovača (skrz dno skrinky)



klzáky s rektifikáciou

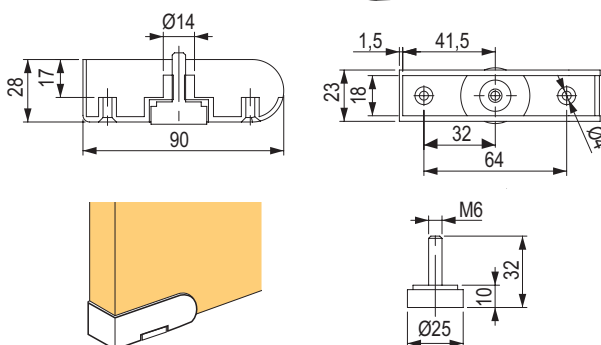
Závrtný Ø 50 mm



kód	nosnosť (kg)	rektifikácia (mm)
82751	150	+ 10

- nastavenie zhora pomocou inbusového kľúča

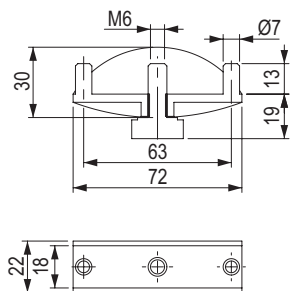
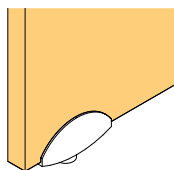
Rohový pre hr. 18 mm



kód	popis	nosnosť (kg)	rektifikácia (mm)
501433	pätka s nastavovacou skrutkou M6	150	+ 10

- nosnosť platí pre pätku so skrutkou

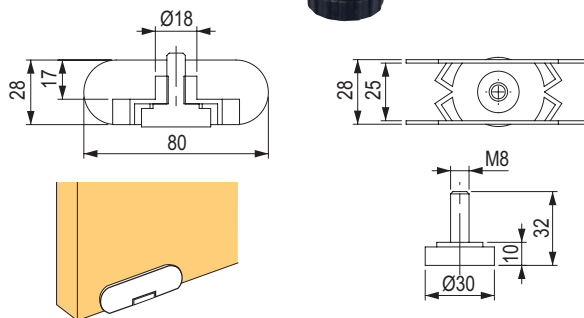
RS so skrutkou M6



kód	farba	nosnosť (kg)	rektifikácia (mm)
100241	čierna	150	+ 15

- pre hrúbku dosky 18 mm

Na hranu pre hr. 25 mm



kód	popis	nosnosť (kg)	rektifikácia (mm)
501375	pätka s nastavovacou skrutkou M8	150	+ 10

- nosnosť platí pre pätku so skrutkou
- pre hrúbku dosky 25 mm

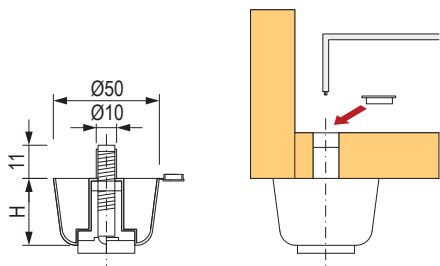
S rektifikáciou



272212



82744



kód	výška H (mm)	rektifikácia (mm)	farba	nosnosť (kg)
82744	17	+ 11	čierna	100
82746	27	+ 21		
272214	42	+ 28		
272212	17	+ 11	sivá	
272213	27	+ 21		
272215	42	+ 28		

- nastavenie zhora pomocou inbusového kľúča 4 mm

Narážací 16 × 50 mm



496726



496727



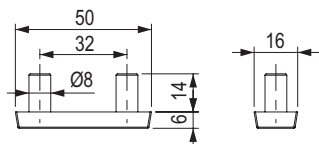
496728



496729



496731



kód	farba
496726	biela
496727	hnedá
496728	čierna
496729	buk
496731	sivá

Skrutkovač



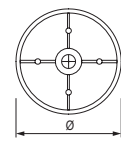
492058



492059



82742



kód	Ø (mm)	výška H (mm)	farba
492058	50	25	čierna
492059			biela
82742	40	20	sivá

Skrutkovač



153447



11565



11566



11561



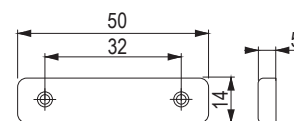
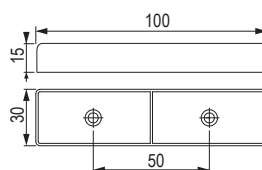
11620



100243



232460



kód	farba	30 × 100	14 × 50
153447	čierna	30 × 100	14 × 50
11565	biela		
11566	hnedá		
11561	čierna		
11620	buk		
100243	jelša		
232460	sivá		

Nastreľovací, 16 × 38 mm



11614



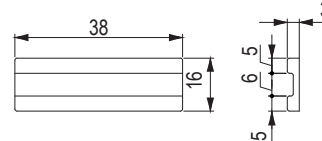
11599



11600



11598



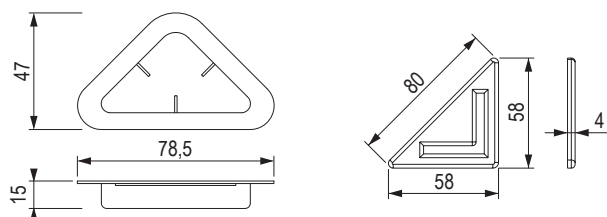
kód	farba
11599	biela
11600	hnedá
11598	čierna
11614	buk

Striekací roh


153448



101463 101461



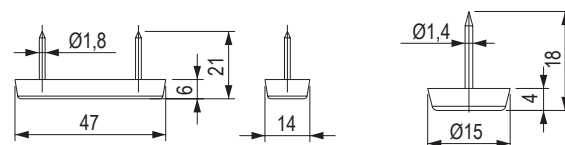
kód	farba	výška (mm)
153448	čierna	15
101463	biela	4
101461	hnedá	
101462	čierna	

Dvojitý klinec a klinec


272220



82743



kód	popis	farba	výška (mm)
272220	dvojitý klinec	neutrálna	6
82743	nechty		4

Klzák


402967



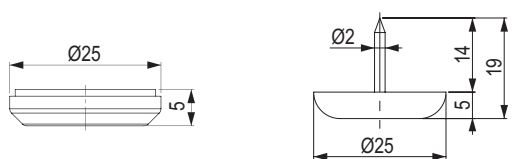
402958



402968



402959



kód	popis	farba	rozmer (mm)
402967	klincový s teflónom	sivá	Ø 17 × 4
402968			Ø 25 × 5
402958	nalepovací s teflónom		Ø 19 × výška 5
402959	guľatý		Ø 25 × výška 5

Klincový s plstou



402973



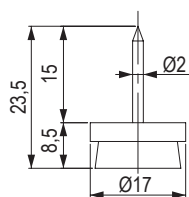
402975



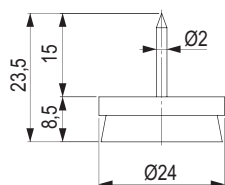
402978



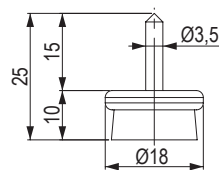
402979



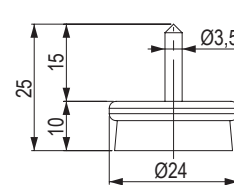
402973



402975



402978



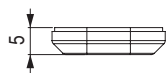
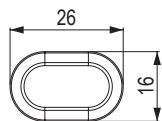
402979

kód	rozmer (mm)	farba
402973	Ø 17 × výška 8,5	hnedá / sivá
402975	Ø 24 × výška 8,5	
402978	Ø 18 × výška 10	chróm / sivá
402979	Ø 24 × výška 10	

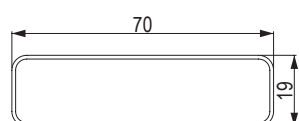
Nalepovací s teflénom obdĺžnik



402969

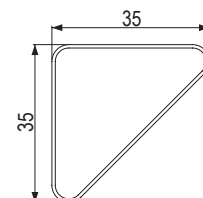


402970



kód	rozmer (mm)	farba
402969	16 × 26 × 5	sivá
402970	19 × 70 × 5	

Nalepovací s teflénom rohový

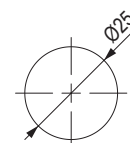


kód	rozmer (mm)	farba
402972	35 × 35 × 5	sivá

Podložka

kód	popis	rozmer (mm)	farba
402963	nalepovací plstený	Ø 25 × 3	sivá
402965	protišmyková nalepovacia podložka		čierna

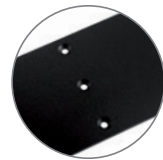
- 402963 predávané ako arch s 32 ks
- 402965 predávané ako arch s 18 ks



Podnože stolové

typ	farba	výška x šírka (mm)	profil (mm)
	čierna		
konvexný	467521	710 × 780	20 × 60
konkávny	467539		20 × 60
lineárny	467545		30 × 60
X	467542		40 × 80

- odporúčaný rozmer stolovej dosky 800 × 1600 mm
- čierna RAL 9005
- ostatné farby podľa RAL, na objednávku
- výšku nôh nie je možné nastaviť ani doladiť do roviny
- súčasťou dodávky sú plstené nalepovacie klzáky
- jednoduché uchytienie dosky pomocou skrutky so zápusťou hlavou
- skrutky na spojenie so stolovou doskou nie sú súčasťou dodávky
- bez spojovacích tyčí



❗ **nehodné na vonkajšie použitie**



467521



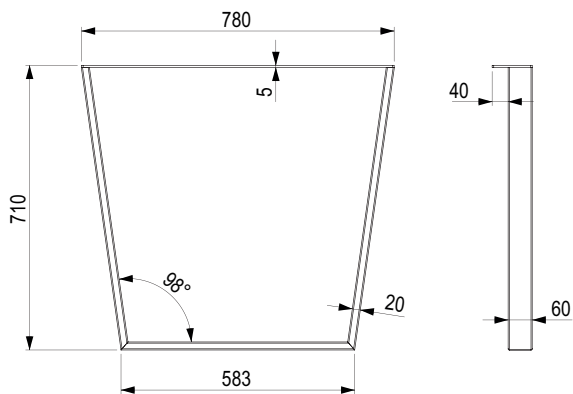
467539



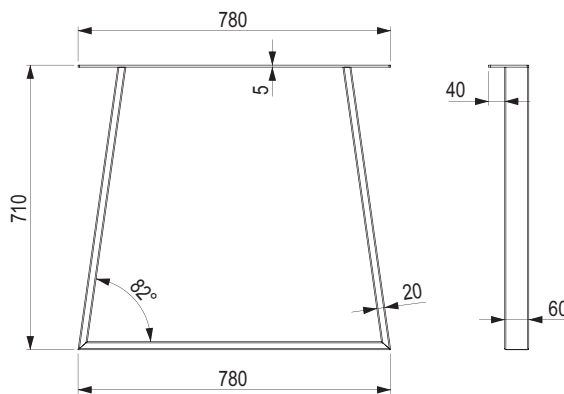
467545



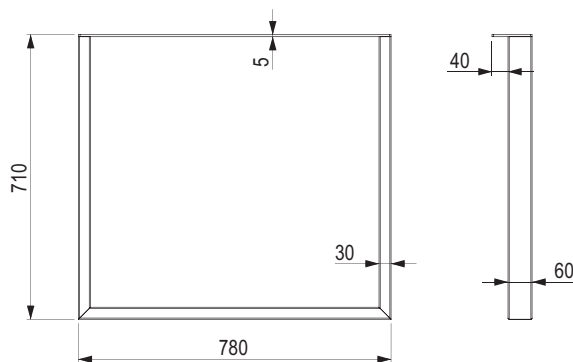
467542



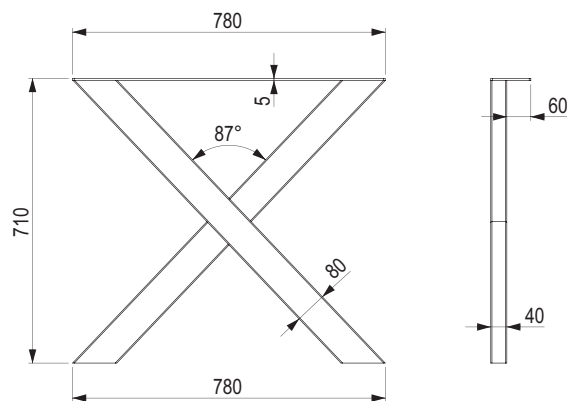
467521/467589



467539/467593



467545/467600



467542/467596

Podnože konferenčné

typ	farba	výška x šírka (mm)	profil (mm)
	čierna		
konvexný	467522	420 × 580	20 × 60
konkávny	467540		20 × 60
lineárny	467544		30 × 60
X	467543		40 × 80

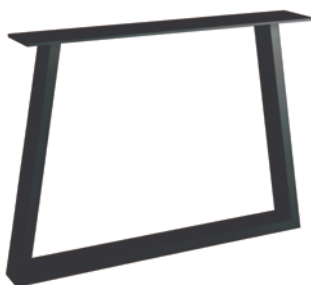
- odporúčany rozmer stolovej dosky 600 - 1200 mm
- čierna RAL 9005
- ostatné farby podľa RAL, na objednávku
- výšku nôh nie je možné nastaviť ani doladiť do roviny
- súčasťou dodávky sú plstené nalepovacie klzáky
- jednoduché uchytenie dosky pomocou skrutky so zápusťou hlavou
- skrutky na spojenie so stolovou doskou nie sú súčasťou dodávky
- bez spojovacích tyčí



❗ nevhodné na vonkajšie použitie



467522



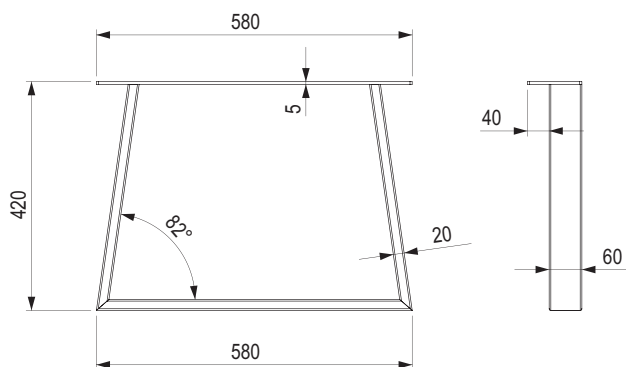
467540



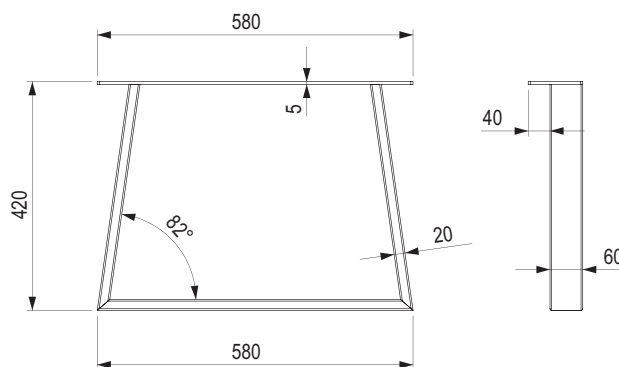
467544



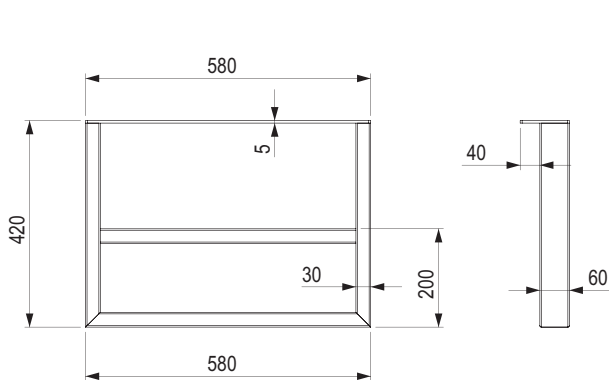
467543



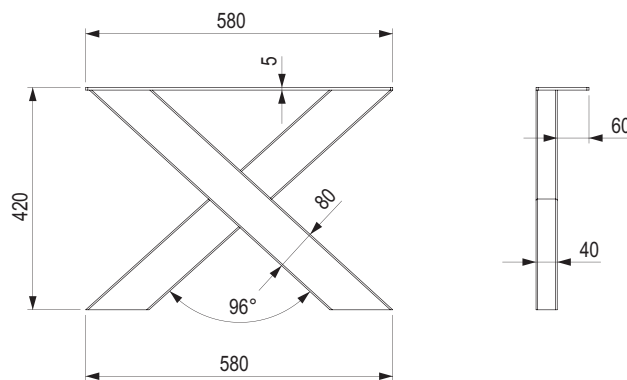
467522/467592



467540/467594

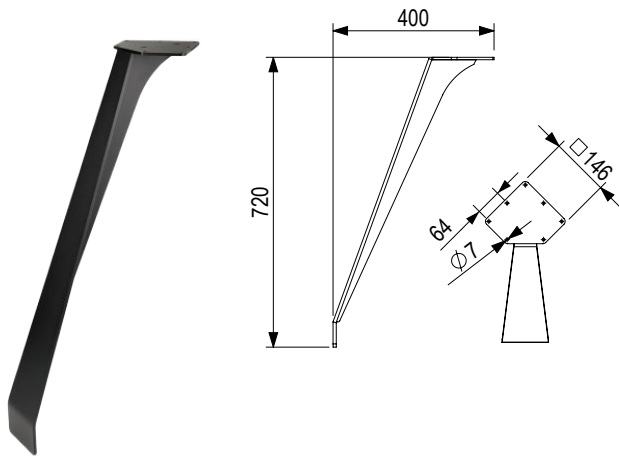


467544/467599



467543/467598

ETÉRO 720

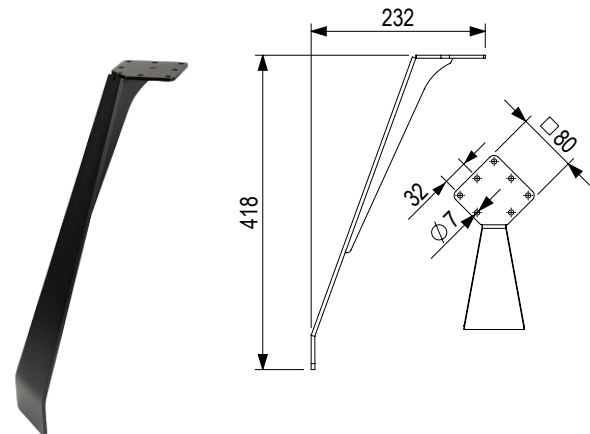


dizajnovzo zhodné nábytkové nohy nájdete na str. 08.21

kód	názov	farba	výška (mm)	rektifikácia (mm)
402988	N72110	čierna polomat	720	bez rektifikácie

- materiál oceľ

ETÉRO 418

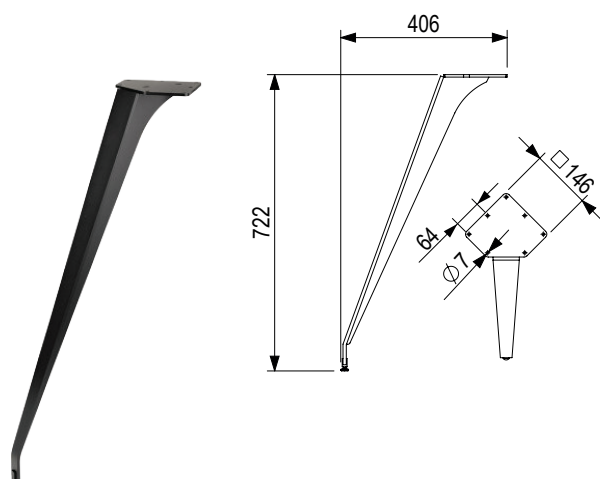


dizajnovzo zhodné nábytkové nohy nájdete na str. 08.21

kód	názov	farba	výška (mm)	rektifikácia (mm)
402992	N42080	čierna polomat	418	bez rektifikácie

- materiál oceľ

ETÉRO 722

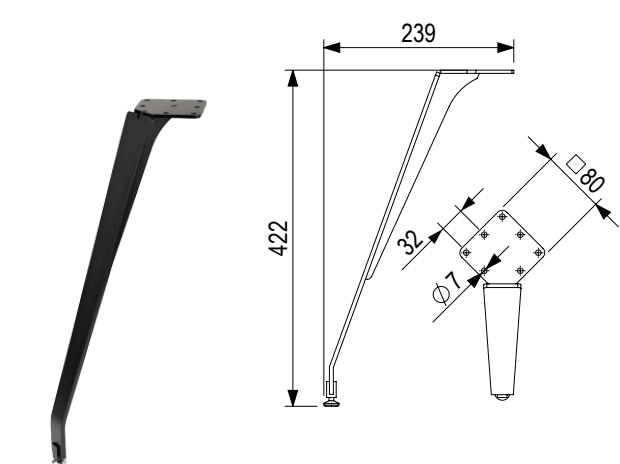


dizajnovzo zhodné nábytkové nohy nájdete na str. 08.21

kód	názov	farba	výška (mm)	rektifikácia (mm)
402996	N72026	čierna polomat	722	+ 10

- materiál oceľ

ETÉRO 422



dizajnovzo zhodné nábytkové nohy nájdete na str. 08.21

kód	názov	farba	výška (mm)	rektifikácia (mm)
403001	N42026	čierna polomat	422	+ 10

- materiál oceľ

EX krajné 720



kód	názov	farba	rozmer (mm)	výška (mm)	rektifikácia (mm)
403012	EX 72080	čierna polomat	709 × 377	720	bez rektifikácie

- predávané po kusoch, pre stôl treba 2 ks
- pre maximálny rozmer stolovej dosky 2000 × 1000 mm
- materiál oceľ

EX stredové 720



kód	názov	farba	stredová noha pre stoly väčšia ako	výška (mm)	rektifikácia (mm)
403018	EX 72080P	čierna polomat	2000 × 2000 mm	720	bez rektifikácie

- predávané po kusoch, pre stôl treba 2 ks
- ☑ dizajnovo vhodné centrálné nohy nájdete na str. 9.XX
- pre rozmer stolovej dosky väčší ako 2000 x 1000 mm
- materiál oceľ

9.XX

EX krajné 420



kód	názov	farba	rozmer (mm)	výška (mm)	rektifikácia (mm)
403023	EX 42050	čierna polomat	428 × 235	422	bez rektifikácie

- predávané po kusoch, pre stôl treba 2 ks
- podnožie vhodné pre konferenčný stolík
- materiál oceľ

stolové nohy kovové (TS) / hliníkové (TA)

TS004

kód	farba	výška (mm)	rektifikácia (mm)
547378	strieborný lesk	710	+ 25
547379		820	
547380	biela mat	710	
547381		820	
547382	chróm	710	
547383		820	
547384		1 100	
547385	imitácia nehrdzavejúcej ocele	710	
547386		820	
547387		1 100	
547388	satin chróm mat	710	
547389	satin nikel mat	710	
547376	čierna mat	710	
547377		820	

• tieto nohy stola poskytujú veľmi pevné spojenie s doskou stola a vysokú stabilitu

• nohy stola sa dodávajú s prírubou a rektifikačnou skrutkou
• materiál nohy stola: oceľ

Náhradné diely pre nohy stola:

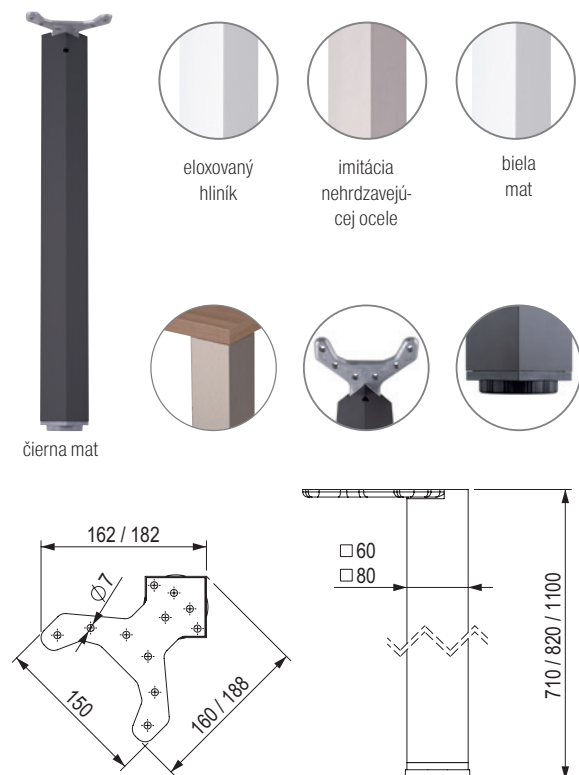
- 547392 - spodná rektifikačná skrutka
- 547393 - horná príruha



TA 001

kód	profil (mm)	farba	výška (mm)	rektifikácia (mm)
284577	60 × 60	eloxovaný hliník	710	+ 30
284578			820	
284579			1100	
284580		imitácia nehrdzavejúcej ocele	710	
284581			820	
284582			1100	
549089		čierna mat	710	
549090			820	
549091		biela mat	710	
310043	80 × 80	eloxovaný hliník	710	
310045		imitácia nehrdzavejúcej ocele	710	
549092		čierna mat	710	
549093		biela mat	710	

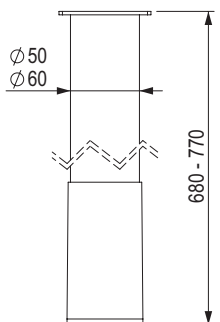
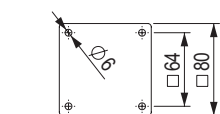
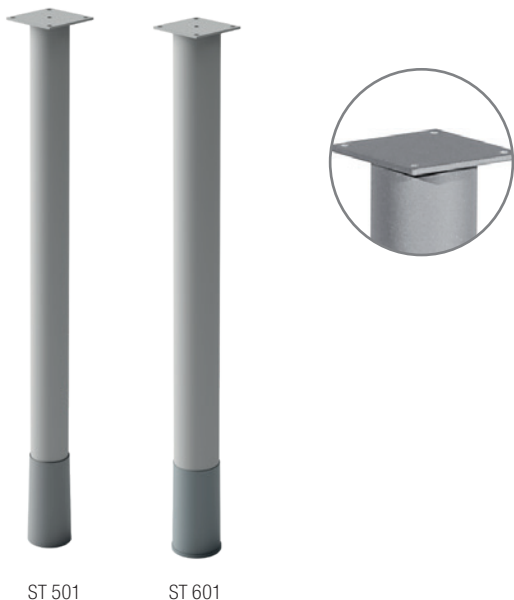
• skrytá príruha umožňuje umiestnenie nohy priamo do rohu stolovej dosky
• materiál nohy stola: hliník



stolové nohy – kovové



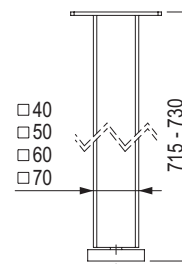
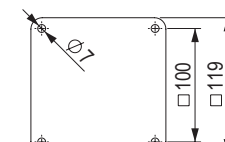
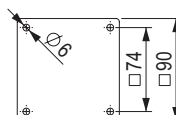
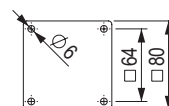
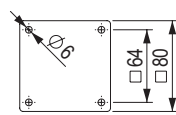
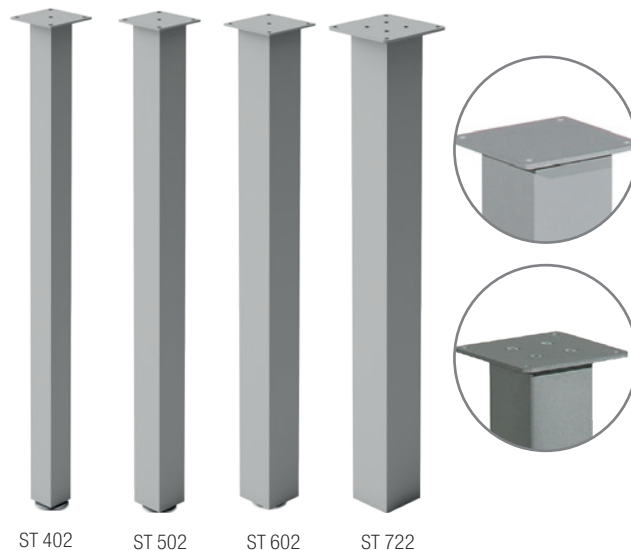
ST501 a ST601 z ocelového profilu



kód	profil (mm)	farba	výška (mm)	rektifikácia (mm)
217707	ø 60 (ST601)	strieborná polomat	680	+ 90
219838		biela polomat		
219332		čierna polomat		
218839		antracit polomat		

• veľmi pevná konštrukcia oceľových nôh, zváraná príruha zaisťuje celkovú stabilitu konštrukcie

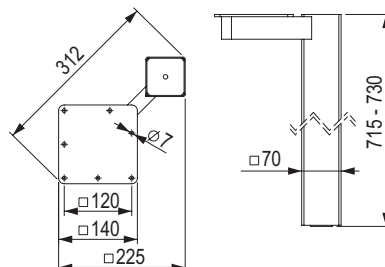
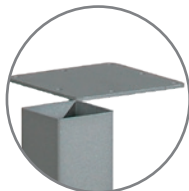
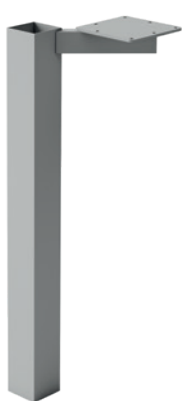
ST402, ST502, ST602 a ST722 z ocelového profilu



kód	profil (mm)	farba	výška (mm)	rektifikácia (mm)
217700	40 × 40 (ST402)	strieborná polomat	715	+ 15
219831		biela polomat		
219325		čierna polomat		
218832		antracit polomat		
217704	50 × 50 (ST502)	strieborná polomat		
219835		biela polomat		
219329		čierna polomat		
218836		antracit polomat		
217709	60 × 60 (ST602)	strieborná polomat		
219840		biela polomat		
219334		čierna polomat		
218842		antracit polomat		
217714	70 × 70 (ST722)	strieborná polomat		
219845		biela polomat		
219339		čierna polomat		
218847		antracit polomat		

• veľmi pevné prevedenie oceľových nôh, zváraná príruha zabezpečuje celkovú stabilitu konštrukcie

ST702 z ocelového profilu



ST 702

kód	profil (mm)	farba	výška (mm)	rektifikácia (mm)
217712	70 × 70	strieborná polomat	715	+ 15
219843		biela polomat		
219337		čierna polomat		
218845		antracit polomat		

- veľmi pevné prevedenie ocelových nôh, zváraná príruha zabezpečuje celkovú stabilitu konštrukcie
- skryté upevnenie umožňuje umiestnenie nohy priamo na okraj stolovej dosky

Sklopná stolová noha

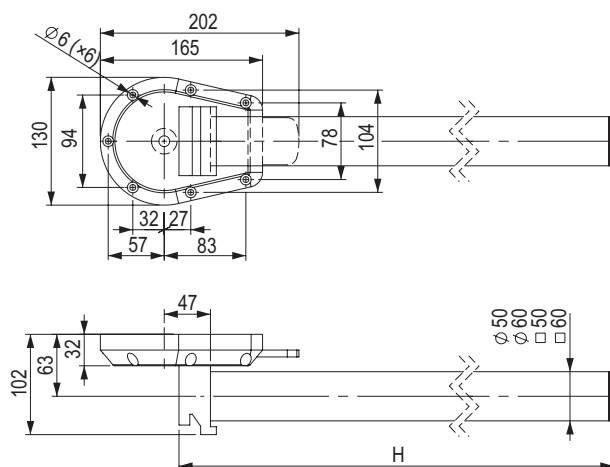


ST 507 U

ST 607 U

ST 506 U

ST 606 U



kód	názov	profil (mm)	farba	výška (mm)	rektifikácia (mm)
399837	ST 507 U	∅ 50	strieborná polomat	710	+ 160
399853	ST 607 U	∅ 60		710	+ 120
399845	ST 506 U	50 × 50		745	+ 15
399861	ST 606 U	60 × 60		745	+ 15

- na objednávku k dispozícii aj vo farbách čierna, biela a antracit



Oceľové nohy pre skladané stolové konštrukcie



ST561 - ø 60



ST547 - ø 40



ST557 - ø 50



ST542 - 40 × 40



ST552 - 50 × 50



ST562 - 60 × 60



ST544 - 40 × 40



ST554 - 50 × 50

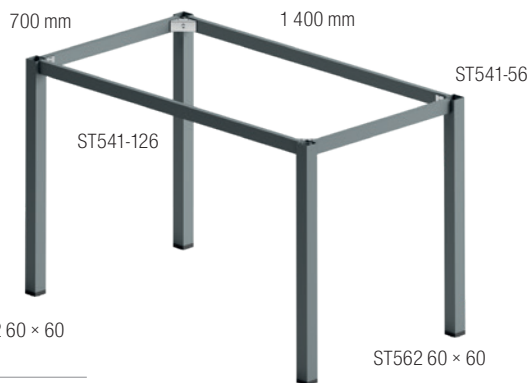
názov	noha (mm)	výška (mm)	farba				rektifikácia (mm)
			strieborná	antracit	čierna	biela	
ST561	ø 60	680	217985	219105	219609	220115	90
ST547	ø 40	680	217975	219095	219599	220105	150
ST557	ø 50	680	217981	219101	219605	220111	160
ST542	40 × 40	715	217976	219096	219600	220106	15
ST552	50 × 50	715	217982	219102	219606	220112	15
ST562	60 × 60	715	217987	219107	219611	220117	15
ST544	40 × 40	680	217977	219097	219601	220107	150
ST554	50 × 50	680	217983	219103	219607	220113	160

- pevné a stabilné prevedenie stolovej konštrukcie

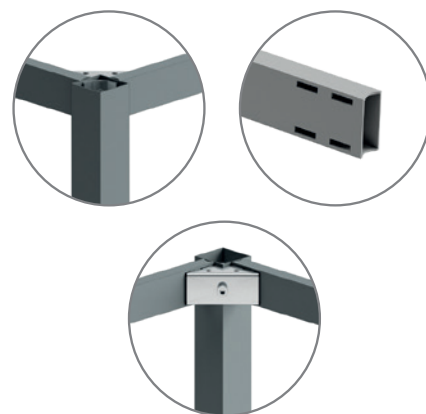


Oceľové spojovacie tyče

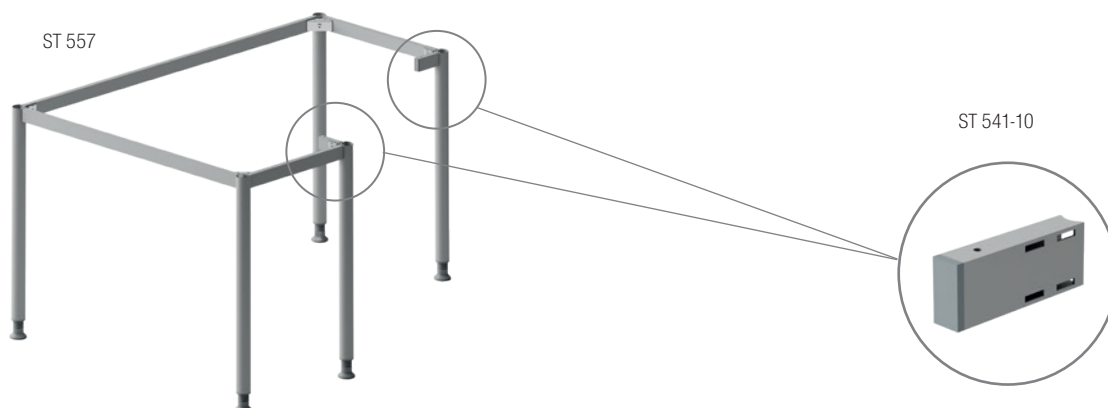
- dĺžka spojovacej tyče je vždy o 140 mm kratšia ako uvedená dĺžka stola
- dĺžka konštrukcie = dĺžka tyče + 2 × rozmer profilu nohy (napr. pre dĺžku stola 1100 mm s použitím profilu 40 × 40 mm je celková dĺžka konštrukcie 960 + 2 × 40 = 1040 mm)
- profil tyče 20 × 40 mm



pre rozmer stola (mm)	názov	farba			
		strieborná	antracit	čierna	biela
600	ST541 - 46	217993	219113	219617	220123
700	ST541 - 56	217994	219114	219618	220124
800	ST541 - 66	217995	219115	219619	220125
900	ST541 - 76	217996	219116	219620	220126
1000	ST541 - 86	217997	219117	219621	220127
1100	ST541 - 96	217998	219118	219622	220128
1200	ST541 - 106	217999	219119	219623	220129
1300	ST541 - 116	218000	219120	219624	220130
1400	ST541 - 126	218001	219121	219625	220131
1500	ST541 - 136	218002	219122	219626	220132
1600	ST541 - 146	218003	219123	219627	220133
1700	ST541 - 156	218004	219124	219628	220134
1800	ST541 - 166	218005	219125	219629	220135
1900	ST541 - 176	218006	219126	219630	220136
2000	ST541 - 186	218007	219127	219631	220137



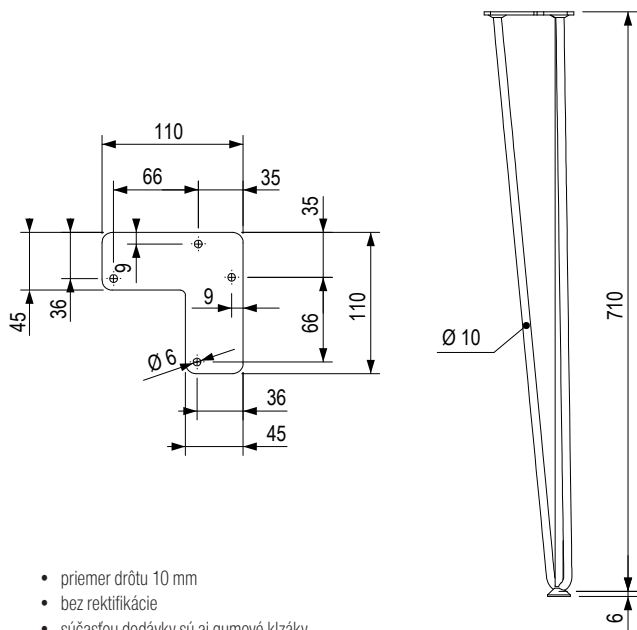
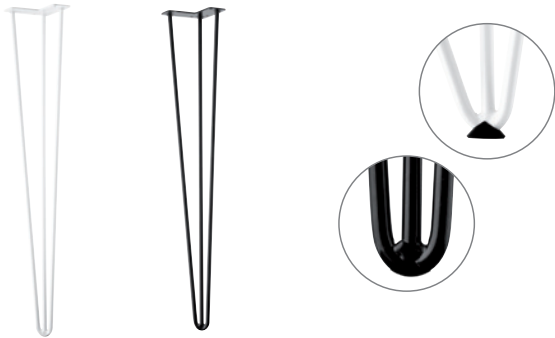
Oceľová podpora



dĺžka (mm)	názov	farba			
		strieborná	antracit	čierna	biela
105	ST541 - 10	217990	219110	219614	220120

- zaisťuje stabilitu pre podnožie bez lubu alebo kanála
- profil podpory 20 × 40 mm

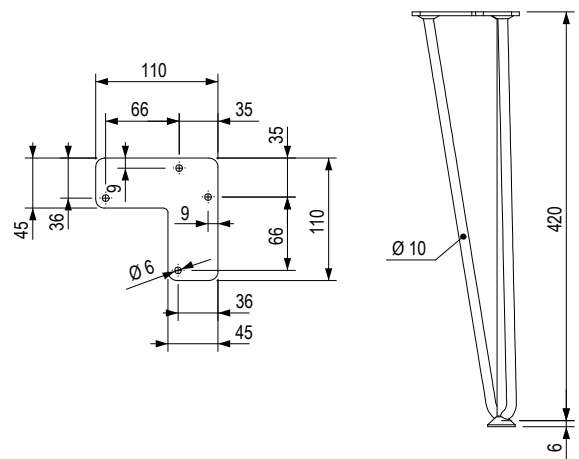
TS 003 - 710



- priemer drôtu 10 mm
- bez rektifikácie
- súčasťou dodávky sú aj gumové klzák

kód	farba	výška (mm)
455855	biela lesklá	710
318052	čierna matná	

TS 003 - 420



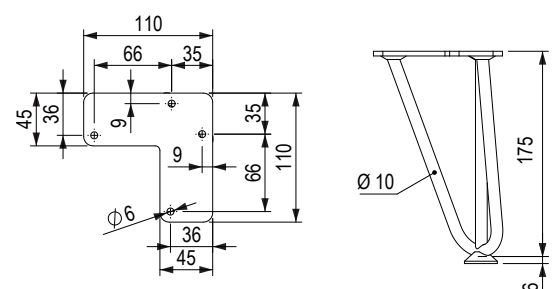
- priemer drôtu 10 mm
- bez rektifikácie
- súčasťou dodávky sú aj gumové klzák

kód	farba	výška (mm)
455853	biela lesklá	420
318051	čierna matná	

FS 004



- súčasťou dodávky sú gumové klzák
- priemer drôtu 10 mm
- bez rektifikácie

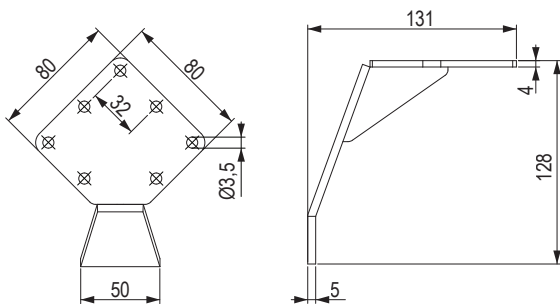


kód	farba	výška (mm)
455856	biela lesklá	175
318050	čierna matná	

ETÉRO 128 mm



dizajnovzo zhodné nábytkové nohy nájdete na str. 08.11



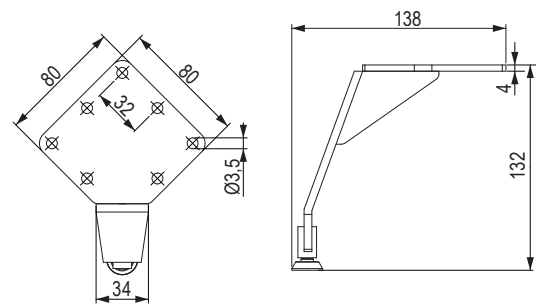
kód	názov	farba	výška (mm)	rektifikácia (mm)
406849	N13050	čierna polomat	128	bez rektifikácie

- zjednotený dizajn pre nábytok, konferenčný stolík a stôl

ETÉRO 132 mm



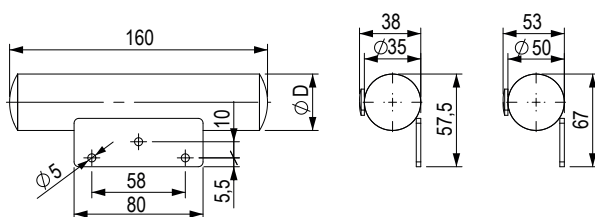
dizajnovzo zhodné nábytkové nohy nájdete na str. 08.11



kód	názov	farba	výška (mm)	rektifikácia (mm)
406855	N13026	čierna polomat	132	+ 10

- zjednotený dizajn pre nábytok, konferenčný stolík a stôl

FS 007

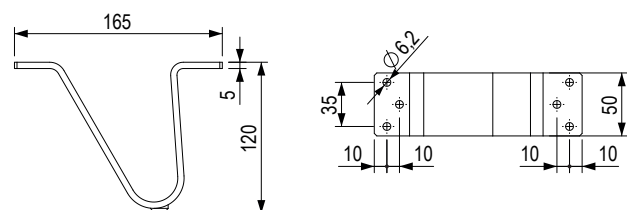


kód	farba	dĺžka (mm)	ø D(mm)
358317	chróm lesklý	160	35
358325			50

12345 Položka je skladom

12345 Položka je na objednávku

FS 008

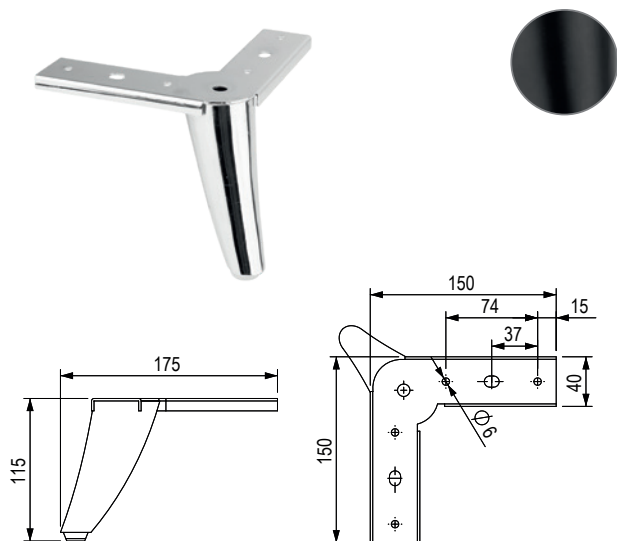


kód	farba	výška (mm)
358333	chróm lesklý	120
492888	čierna matná	

StrongLegs – nábytkové nohy – kovové (FS)

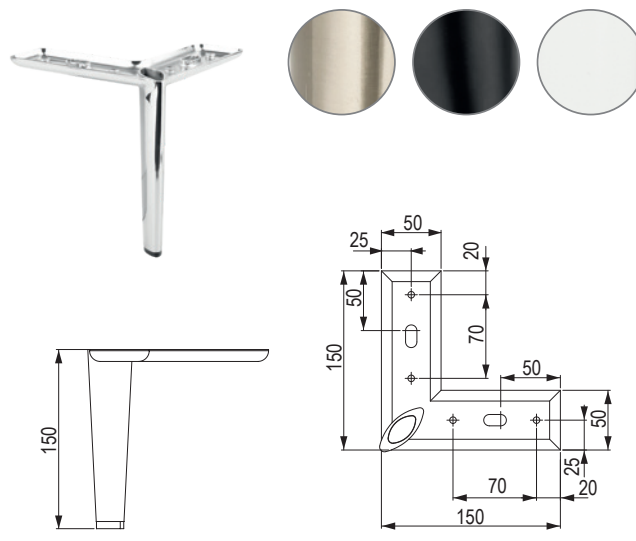


FS 009



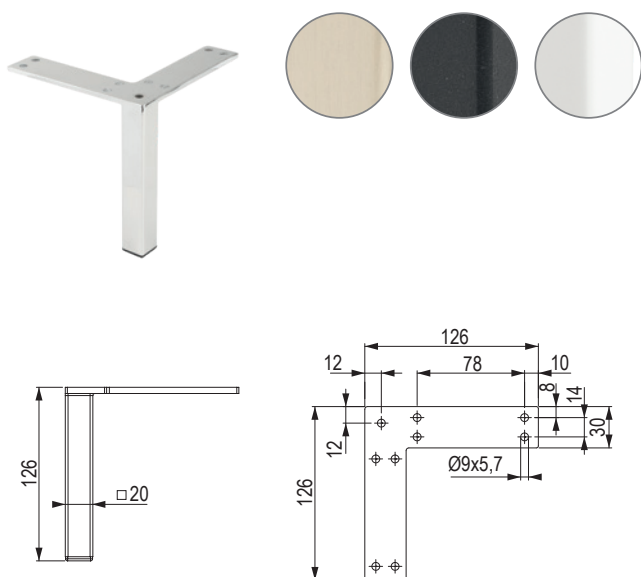
kód	farba	výška (mm)
358334	chróm lesklý	115
492889	čierna matná	

FS 006



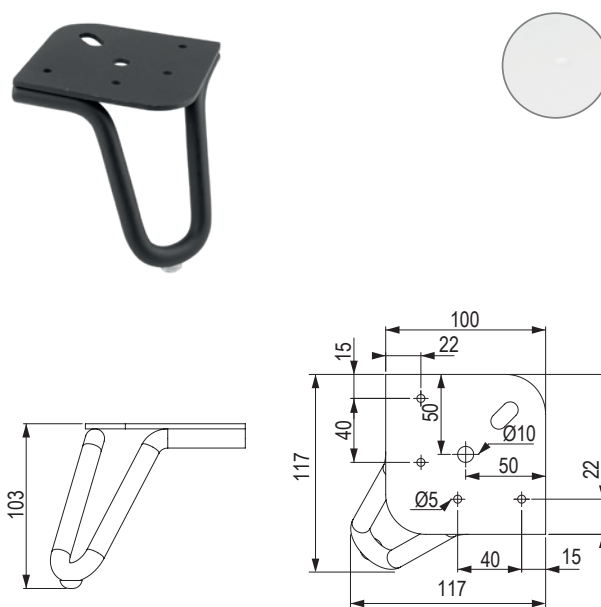
kód	farba	výška (mm)
401678	chróm lesklý	150
401679	nikel matný	
401680	čierna matná	
492890	biela matná	

FS 013



kód	farba	výška (mm)
401681	chróm lesklý	126
401682	nikel matný	
401683	čierna matná	
492891	biela matná	

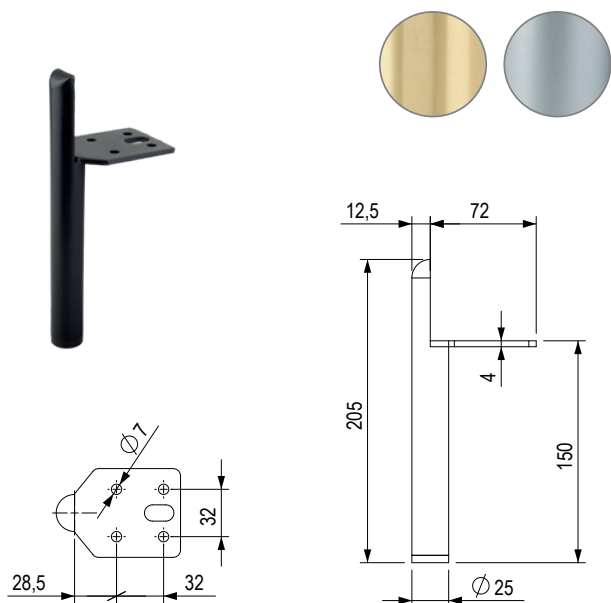
FS 005



kód	farba	výška (mm)
401677	čierna matná	103
492892	biela matná	

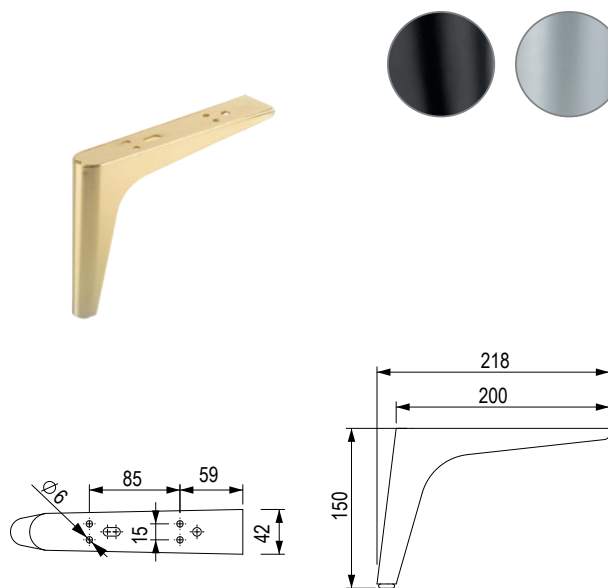
nábytkové nohy – kovové (FS)

FS 018



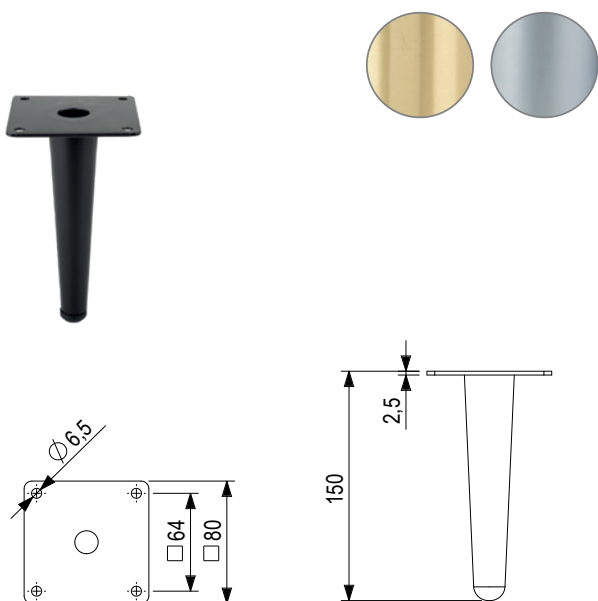
kód	farba	výška (mm)
497342	čierna matná	150
497343	zlatá brúsená	
497344	chróm matný	

FS 019



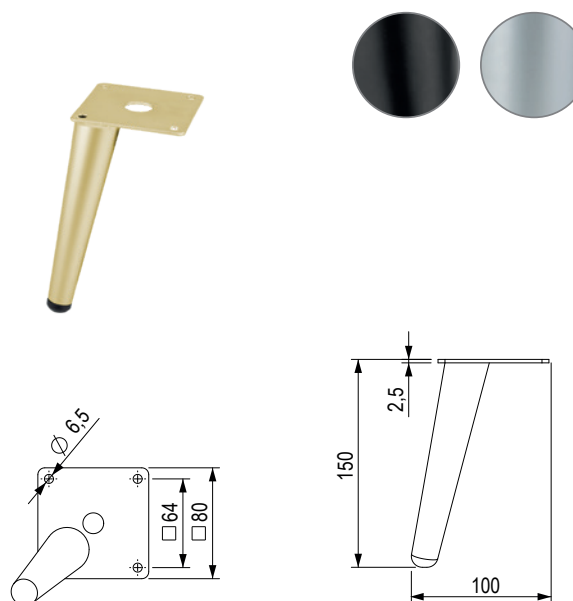
kód	farba	výška (mm)
497345	čierna matná	150
497346	zlatá brúsená	
497347	chróm matný	

FS 020



kód	farba	výška (mm)
497348	čierna matná	150
497349	zlatá brúsená	
497350	chróm matný	

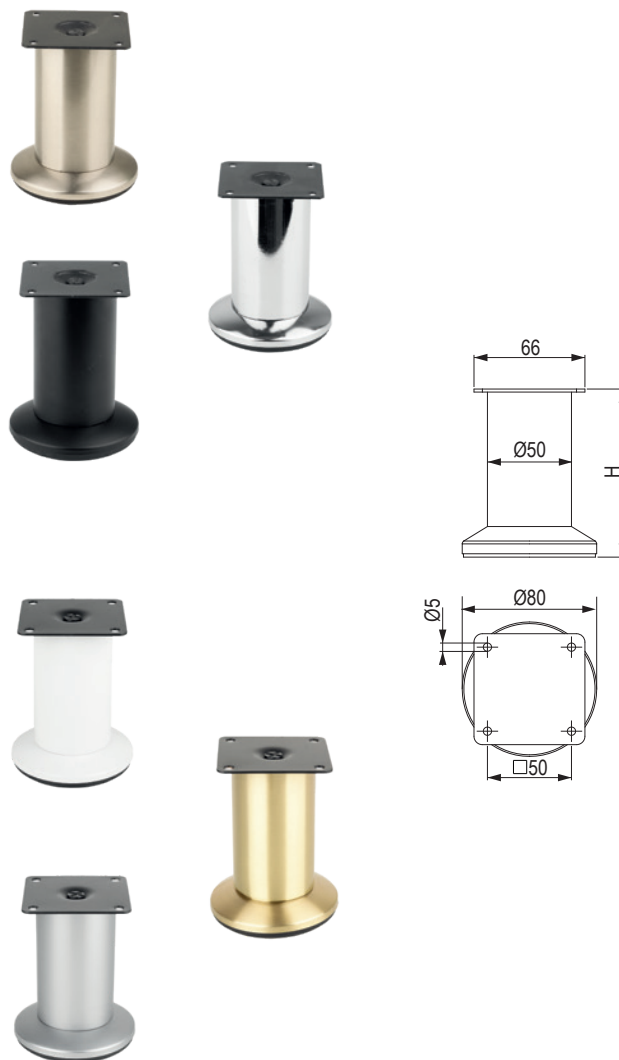
FS 021



kód	farba	výška (mm)
497351	čierna matná	150
497352	zlatá brúsená	
497353	chróm matný	

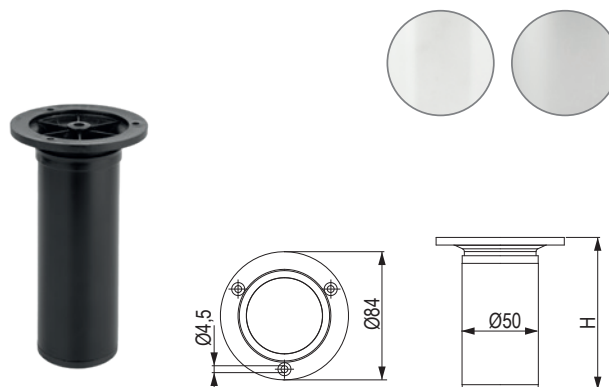
FS 001

kód	farba	výška H (mm)	rektifikácia (mm)
154288	imitácia nehrdzavejúcej ocele	80	+ 7
154289		100	
154290		120	
154291		150	
154292		200	
154293	chróm lesklý	80	
154294		100	
154295		120	
154296		150	
154297	200		
400492	čierna matná	80	
400493		100	
400494		120	
400495		150	
400496		200	
492830	biela lesk	80	
492831		100	
492874		120	
492875		150	
492876		200	
492877	zlatá brúsená	80	
492878		100	
492879		120	
492880		150	
492881		200	
492882	chróm matný	80	
492883		100	
492884		120	
492885		150	
492886		200	



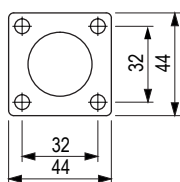
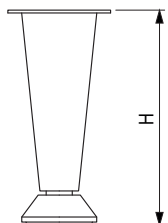
FS 017

kód	farba	výška H (mm)	rektifikácia (mm)
358307	chróm lesklý	100	+ 25
358308		150	
358309	chróm matný	100	
358310		150	
492898	čierna matná	100	
492899		150	



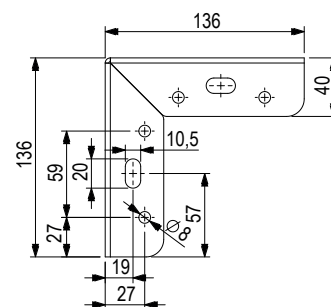
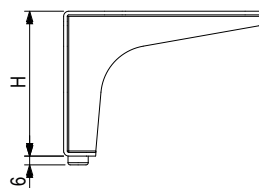
nábytkové nohy – kovové (FS)

FS 002



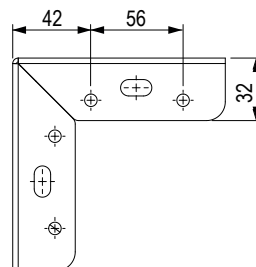
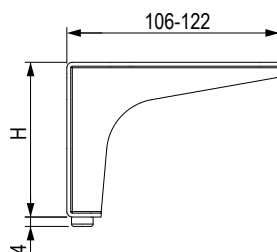
kód	farba	výška H (mm)	rektifikácia (mm)
400498	chróm lesklý	50	+ 7
154301		80	
400499	chróm matný	50	
154302		80	
537486	čierna matná	50	
537487		80	

FS 003



kód	farba	výška H (mm)
401523	chróm lesklý	100
154307		130
401524	čierna matná	100
401525		130
492901	imitácia nehrdzavejúcej ocele	100
492902		130

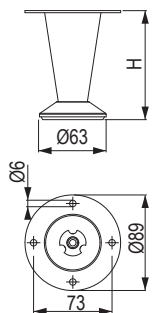
FS 022



kód	farba	výška H (mm)
547394	nikel lesk	100
547396		130
547340		150
547395	čierna matná	100
547397		130
547391		150

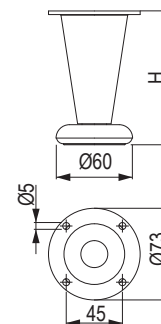
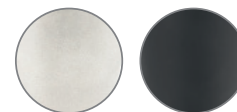
nábytkové nohy – kovové (FS)

FS 010



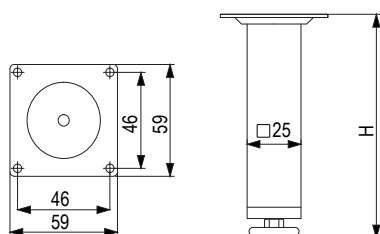
kód	farba	výška H (mm)
358345	staromosadz	102
492887	čierna matná	

FS 016



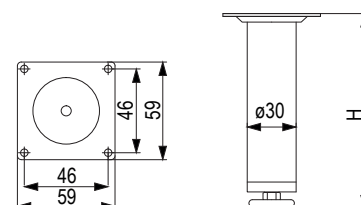
kód	farba	výška H (mm)	rektifikácia (mm)
358304	chróm lesklý	100	+ 15
358305	chróm matný		
492900	čierna matná		

FS 015



kód	farba	výška H (mm)	rektifikácia (mm)
358300	chróm lesklý	100	+ 7
358301		150	
358302	chróm matný	100	
358303		150	
401541	čierna matná	100	
401542		150	

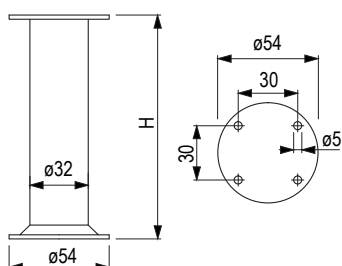
FS 014



kód	farba	výška H (mm)	rektifikácia (mm)
91220	chróm lesklý	100	+ 13
91221		150	
91222	chróm matný	100	
91223		150	
401537	čierna matná	100	
401538		150	

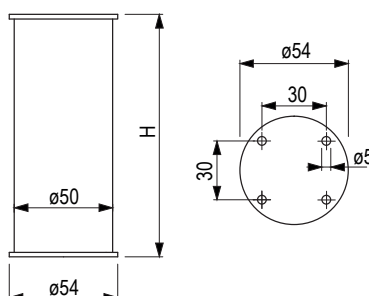
StrongLegs – nábytkové nohy – hliníkové (FA)

FA 007



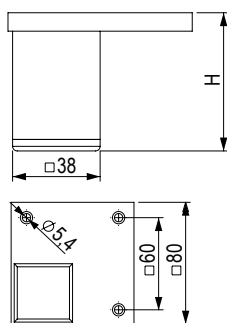
kód	farba	výška H (mm)	rektifikácia (mm)
82825	chróm matný/chróm lesklý	100	+ 10
82824		150	

FA 008



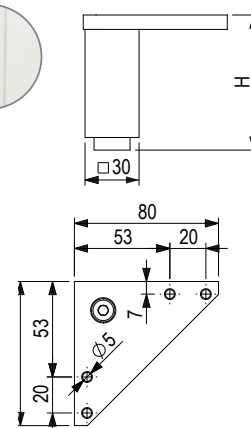
kód	farba	výška H (mm)	rektifikácia (mm)
82827	chróm matný	100	+ 7
82826		150	

FA 006



kód	farba	výška H (mm)
37802	chróm matný	100
37803		120
403771		150
403773		200
401546		čierna matná
401547	100	
401548	120	

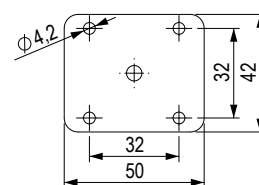
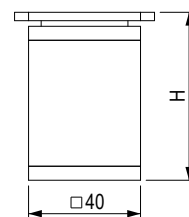
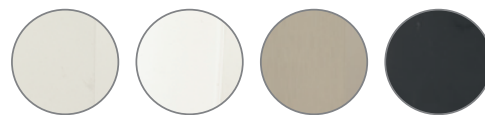
FA 002



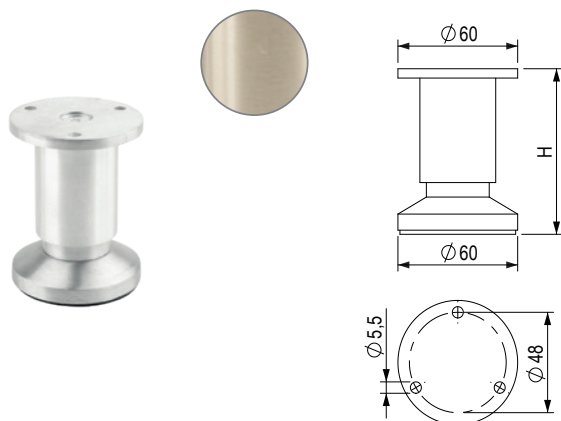
kód	farba	výška H (mm)	rektifikácia (mm)
37702	chróm matný	75	+ 15
37703		100	
492907		120	
492908		150	
492909		čierna matná	
492910	100		
492911	120		
492912	150		

FA 009

kód	farba	výška H (mm)	rektifikácia (mm)
87007	chróm matný	60	+ 15
87008		100	
87009		150	
153280	chróm lesklý	60	
153281		100	
153282		150	
86370	imitácia nehrdzavejúcej ocele s čiernymi plastmi	60	
86371		100	
86372		150	
153297	imitácia svetlej nehrdzavejúcej ocele so sivými plastmi	60	
153298		100	
153299		150	
153300	čierna matná	60	
153301		100	
153302		150	

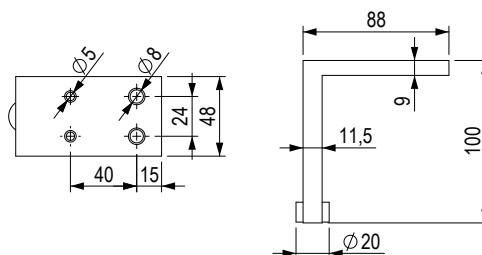


FA 005



kód	farba	výška H (mm)	rektifikácia (mm)
313864	hliník brúsený	80	+ 10
313863		100	
313862		120	
313867	imitácia nehrdzavejúcej ocele	80	
313866		100	
313865		120	

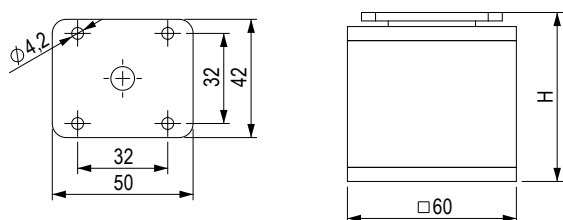
FA 001



kód	farba	výška (mm)	rektifikácia (mm)
37701	chróm matný	100	+ 10
492913	čierna matná		

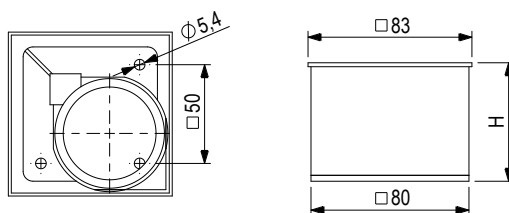
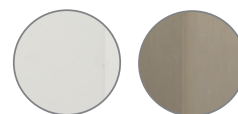
StrongLegs – nábytkové nohy – hliníkové (FA)

FA 012



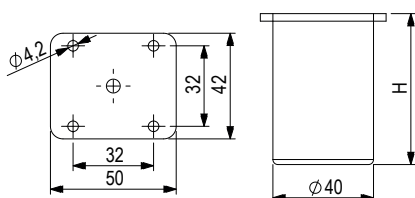
kód	farba	výška H (mm)	rektifikácia (mm)
87016	chróm matný	60	+ 15
87017		100	
87018		150	
153306	imitácia svetlej nehrdzavejúcej ocele	60	
153307		100	
153308		150	
465222	čierna matná	60	
465220		100	
465221		150	

FA 013



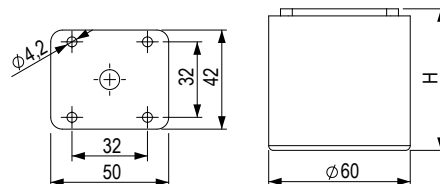
kód	farba	výška H (mm)
199587	chróm matný	35
87063		60
87064		100
199585		35
153311	imitácia svetlej nehrdzavejúcej ocele	60
153312		100
465223		35
465224	čierna matná	60
465225		100

FA 010



kód	farba	výška H (mm)	rektifikácia (mm)
87010	chróm matný	60	+ 15
87011		100	
465226	čierna matná	60	
465227		100	

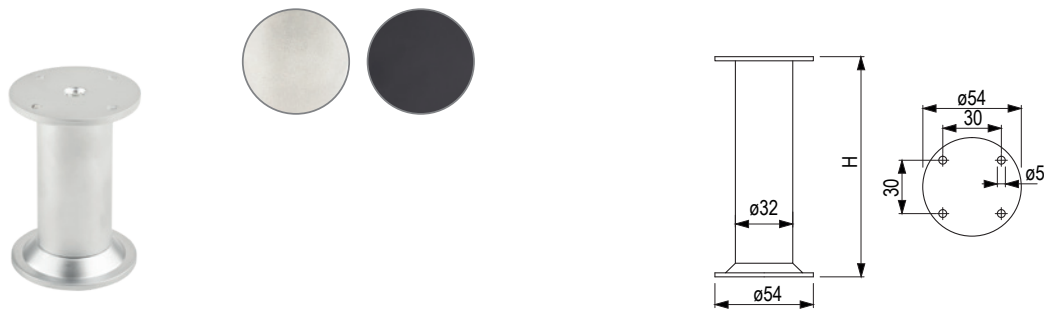
FA 011



kód	farba	výška H (mm)	rektifikácia (mm)
87013	chróm matný	60	+ 15
87014		100	
465229	čierna matná	60	
465230		100	

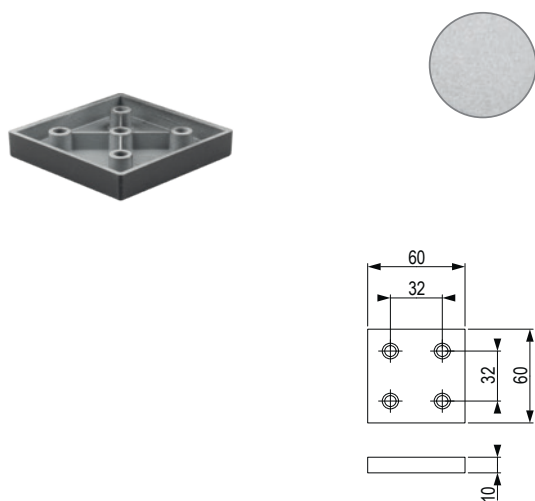
StrongLegs – nábytkové nohy – hliníkové (FA) / plastové (FP)

FA 004



kód	farba	výška H (mm)	rektifikácia (mm)
37804	chróm matný	80	+ 10
37805		100	
37806		120	
37807		150	
37808	chróm lesklý	80	
37809		100	
37810		120	
37811		150	
492903	čierna matná	80	
492904		100	
492905		120	
492906		150	

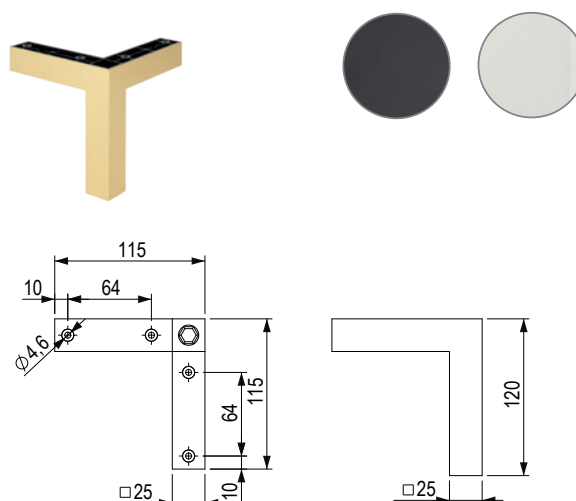
FP 006



kód	farba	výška (mm)
285153	sivá RAL 9006	10
496934	čierna matná	

• nosnosť podľa skúšobne CATAS – 300 kg

FP 009

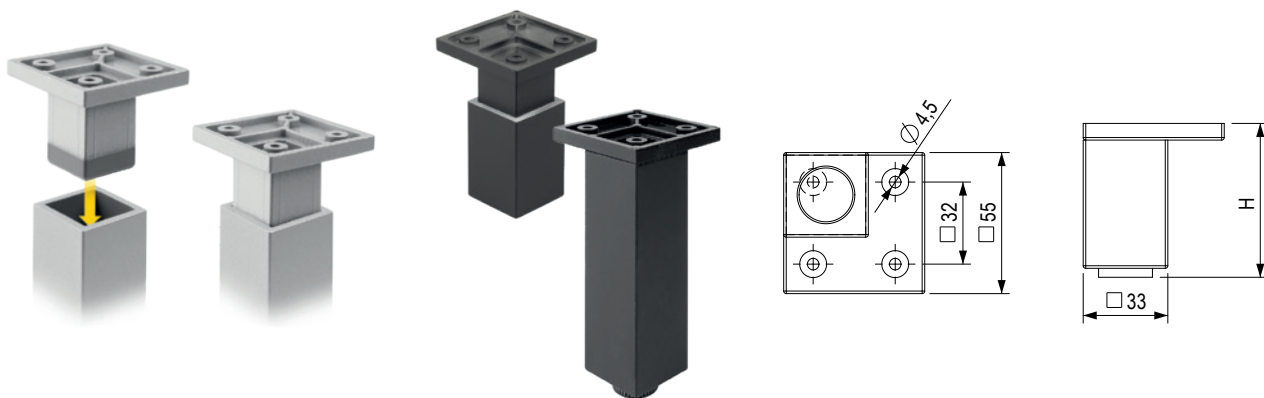


kód	farba	výška (mm)	rektifikácia (mm)
401504	čierna matná	120	+ 7
496926	biela matná		
496925	zlatá matná		

• nosnosť podľa skúšobne CATAS – 150 kg

StrongLegs – nábytkové nohy – plastové (FP)

FP 003



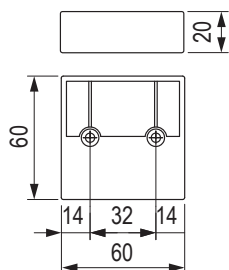
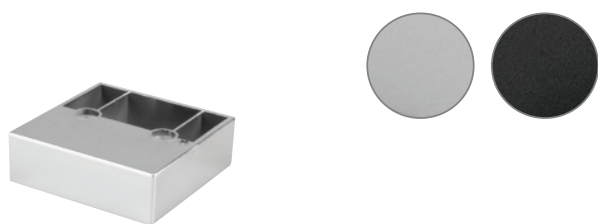
kód	farba	výška H (mm)	rektifikácia (mm)
135324	sivá RAL 9006	60	+ 10
135325		80	
135326		100	
135327		120	
135328		150	

- materiál tvrdý plast, nosnosť podľa skúšobne CATAS 150 kg (bez regulácie 400 kg)

kód	farba	výška H (mm)	rektifikácia (mm)
496929	čierna matná	60	+ 10
496930		80	
496931		100	
496932		120	
496933		150	

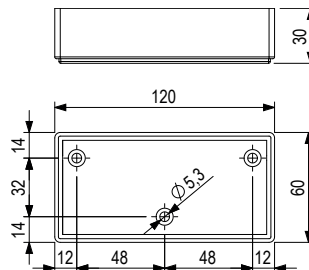
- materiál tvrdý plast, nosnosť podľa skúšobne CATAS 150 kg (bez regulácie 400 kg)

FP 004



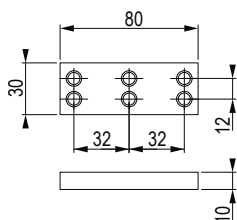
kód	farba	výška (mm)
135329	sivá RAL 9006	20
135330	chróm lesklý	
496936	čierna matná	

FP 001



kód	farba	výška (mm)
496938	chróm matný	30
496937	čierna matná	

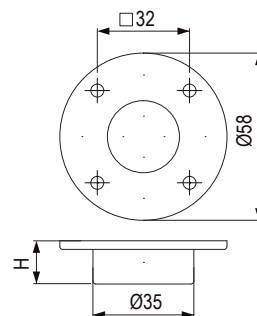
FP 007



kód	farba	výška (mm)
285155	sivá RAL 9006	10
496935	čierna matná	

- nosnosť podľa skúšobne CATAS – 300 kg

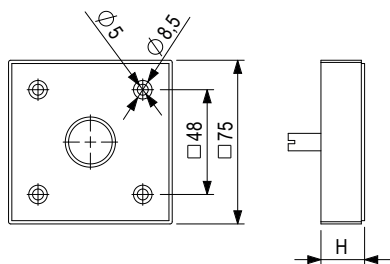
FP 008



kód	farba	výška H (mm)	rektifikácia (mm)
389753	antracit	15	+ 3

- nosnosť podľa skúšobne CATAS – 200 kg

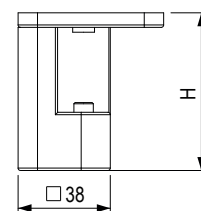
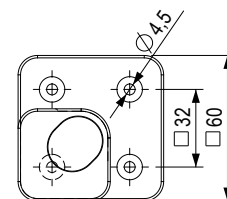
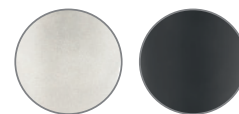
FP 002



kód	farba	výška H (mm)	rektifikácia (mm)
135305	sivá RAL 9006	20	+ 10
135306		30	
135307		50	
135308	chróm lesklý	20	
135309		30	
135310		50	
496939	čierna matná	20	
496940		30	
496941		50	

- nosnosť podľa skúšobne CATAS – 400 kg
- nosnosť podľa skúšobne CATAS – 600 kg

FP 005



kód	farba	výška H (mm)	rektifikácia (mm)
285147	sivá RAL 9006	100	+ 10
285148	chróm lesklý	100	
285152		150	
496927	čierna matná	100	
496928		150	

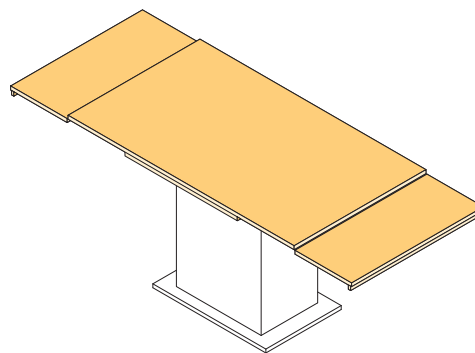
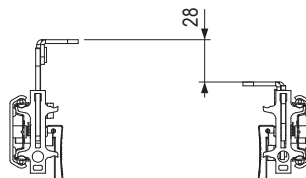
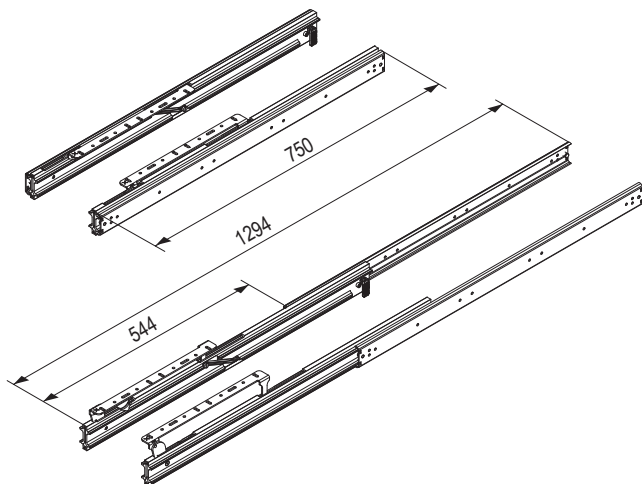
- nosnosť podľa skúšobne CATAS – 500 kg
- nosnosť podľa skúšobne CATAS – 150 kg (bez regulácie 400 kg)

kovanie Pöttker na rozkladacie stoly

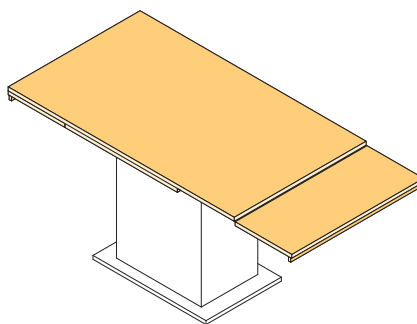
Stolový výsuv Pöttker Frontslide Basic - BL

- obsahuje pár výsuvov na rozšírenie stola na jednej strane
- jednoduchá inštalácia
- systém rozšírenia stolovej dosky už navrhnutý v rozšírení
- montáž na vnútornú stranu lubu
- nie je potrebné žiadne ďalšie príslušenstvo
- iba na dosku hrúbky 25 mm
- brzda je súčasťou rozšírenia
- kombinácia hliníka a ocele

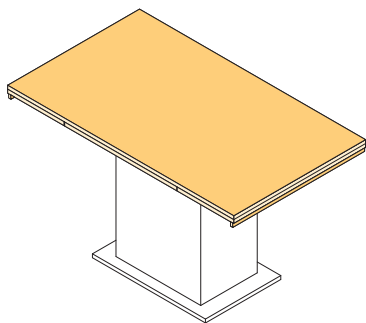
kód	instalačná výška (mm)	dĺžka (mm)	vkład (mm)	nosnosť (kg)
404369	55	750	1 × 500	90



použitie dvoch párov nastavcov



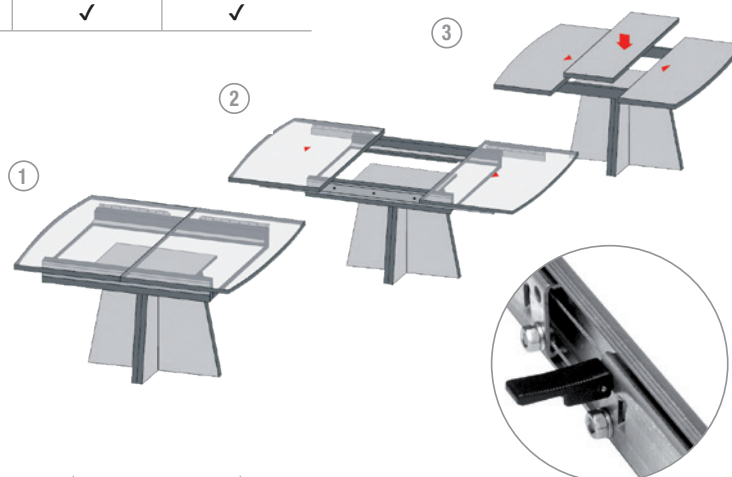
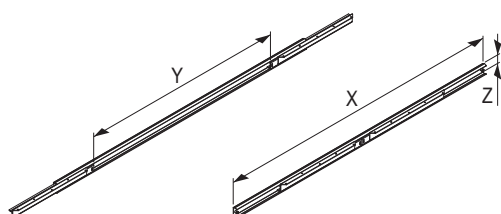
použitie jedného páru nastavcov



Pöttker Základné rozšírenia stolov

- na dĺžky stola od 680 mm do 1350 mm do maximálnej dĺžky rozloženia 2350 mm
 - určené pre stoly s otvoreným dizajnom
 - variant so synchronným riadením a brzdou
 - vyrobené z ocele
 - zaoblené hrany
 - súprava obsahuje 2 ks výsuvov
- 📄 príslušenstvo str. 8.46 – 48

kód	inštalčná výška Z (mm)	dĺžka X (mm)	vklad Y (mm)	nosnosť (kg)	synchronizácia	brzda
329039	40	680	1 × 500	60	✗	✗
329040		1050	2 × 400		✗	✗
329041	50	850	1 × 500	90	✓	✓
329042		1350	2 × 500		✓	✓



synchronizácia s brzdou

Odporúčaná zostava pre stôl 800 × 800, po rozložení 1300 × 800, hrúbka dosky 18 mm, vklad 1 × 500 mm

	výsuv	preklápací systém	kolík s objímkou	záves	petlice
kód	329039	329050	329057	329047	329055
množstvo	1 pár	1 ks	8 ks	2 ks	4 ks

Odporúčaná zostava pre stôl 1200 × 800, po rozložení 2000 × 800, hrúbka dosky 18 mm, vklad 2 × 400 mm

	výsuv	preklápací systém	kolík s objímkou	záves	podpera	petlice
kód	329040	346790	329057	329047	404360	329056
množstvo	1 pár	1 ks	12 ks	4 ks	1 ks	6 ks

Odporúčaná zostava pre stôl 1000 × 800, po rozložení 1500 × 800, hrúbka dosky 18 mm, vklad 1 × 500 mm

	výsuv	preklápací systém	kolík s objímkou	záves
kód	329041	329050	329057	329045
množstvo	1 pár	1 ks	8 ks	2 ks

Odporúčaná zostava pre stôl 1500 × 800, po rozložení 2500 × 800, hrúbka dosky 18 mm, vklad 2 × 500 mm

	výsuv	preklápací systém	kolík s objímkou	záves	podpera
kód	329042	346790	329057	329045	404360
množstvo	1 pár	1 ks	12 ks	4 ks	1 ks

📌 vyššie uvedené odporúčané zostavy sa môžu líšiť v komponentoch podľa individuálnej konštrukcie stola

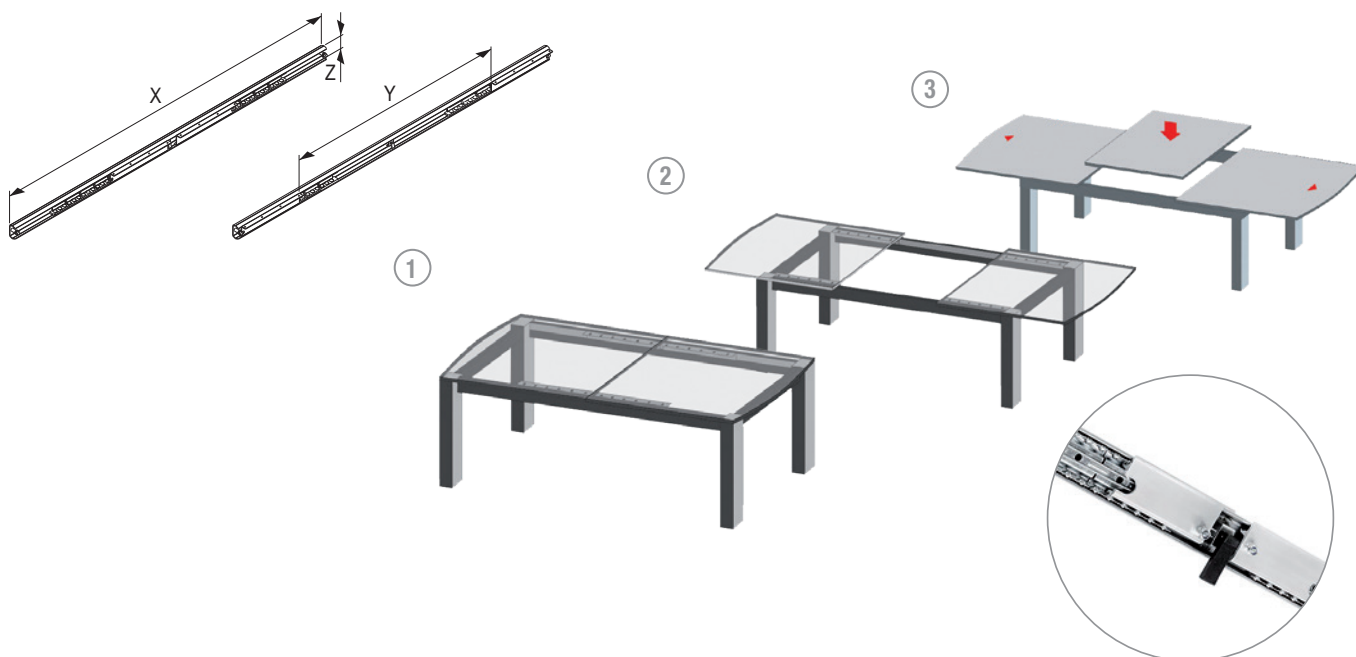
kovanie Pöttker na rozkladacie stoly

Stolové výsuvy Pöttker Basic Advanced

- pre dĺžky stola 850 mm a 1350 mm do maximálnej dĺžky rozloženia 2350 mm
 - určené pre stoly s uzavretou konštrukciou
 - synchronné riadenie a brzda
 - vonkajší profil oceľ, vnútorný profil hliník
 - zaoblené hrany
 - súprava obsahuje 2 ks výsuvov
- ☑ príslušenstvo str. 8.46 – 48



kód	inštalácia výška Z (mm)	dĺžka X (mm)	vklad Y (mm)	nosnosť (kg)	synchronizácia	brzda
345457	50	850	1 × 500	90	✓	✓
345460		1350	2 × 500		✓	✓



Odporúčaná zostava pre stôl 1000 × 800, po rozložení 1500 × 800, hrúbka dosky 18 – 25 mm, vklad 1 × 500 mm

	výsuv	preklápací systém	kolík s objímkou	záves
kód	345457	329050	329057	329045
množstvo	1 pár	1 ks	8 ks	2 ks


synchronizácia s brzdou

Odporúčaná zostava pre stôl 1500 × 800, po rozložení 2500 × 800, hrúbka dosky 18 – 25 mm, vklad 2 × 500 mm

	výsuv	preklápací systém	kolík s objímkou	záves	podpera
kód	345460	346790	329057	329045	404360
množstvo	1 pár	1 ks	12 ks	4 ks	1 ks

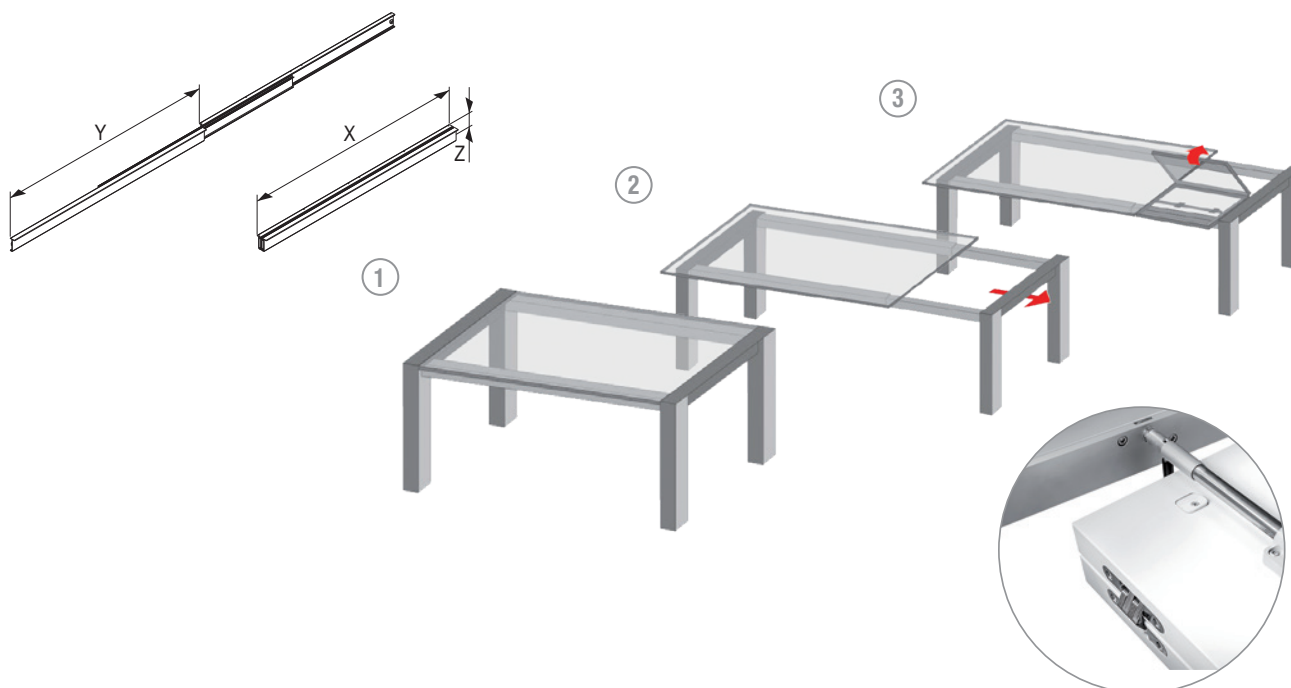
❗ vyššie uvedené odporúčané zostavy sa môžu líšiť v komponentoch podľa individuálnej konštrukcie stola

Stolové nadstavce Pöttker Alu 77 Frontslide

- pre stoly 940 mm a 1315 mm s dvojitým výsuvom
 - vysoká nosnosť aj po rozložení
 - vyrobené z eloxovaného hliníka
 - súprava obsahuje 2 ks výsuvov
-  príslušenstvo str. 8.46 - 48



kód	inštalácia výška Z (mm)	dĺžka X (mm)	nosnosť (kg)	dráha výsuvu Y (mm)
329043	75	940	115	948
329044		1315		1320



Odporúčaná zostava pre stôl 1200 × 800, po rozložení 2100 × 800,
hrúbka dosky 18 – 25 mm, vklad 1 × 900 mm

	výsuv	preklápací systém	pin	záves	podpera
kód	329043	405122	404356	329045	381705
množstvo	1 pár	1 ks	2 ks	3 ks	2 ks

príklad používania systému sklápania
FM 405122

Odporúčaná zostava pre stôl 1500 × 800, po rozložení 2700 × 800,
hrúbka dosky 18 – 25 mm, vklad 2 × 500 mm

	výsuv	preklápací systém	pin	záves	podpera
kód	329044	404358	404356	329045	381705
množstvo	1 pár	1 ks	4 ks	4 ks	4 ks

 vyššie uvedené odporúčané zostavy sa môžu líšiť v komponentoch podľa individuálnej konštrukcie stola

kovanie Pöttker na rozkladacie stoly

Preklápací systém



kód	popis
346790	súprava tyče s príslušenstvom

- maximálna inštalačná dĺžka 1260 mm, skrátením možné upraviť
- kompletne príslušenstvo súčasťou



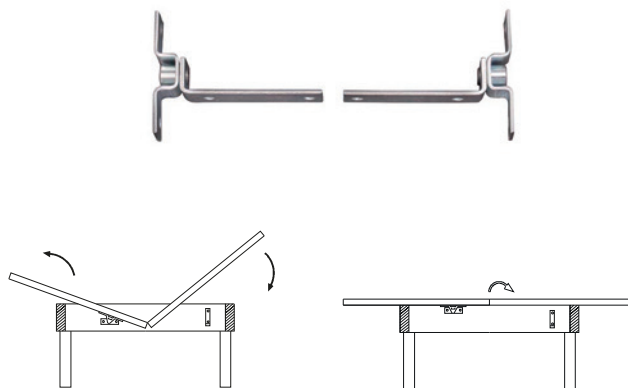
kód	popis
405122	FM-stop dĺžka 1000 mm

- pre výsuv Alu Frontslide 329043
- len na jednu vkladajú dosku
- FM stop obsahuje brzdu



kód	popis
404358	FM-stop dĺžka 1344 mm

- pre výsuv Alu Frontslide 329044
- na dve vkladajú dosky
- FM stop obsahuje brzdu



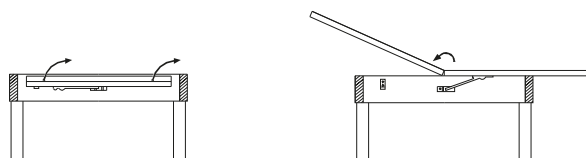
kód	popis
329050	skladací mechanizmus

- najjednoduchšia verzia skladacieho mechanizmu
- zložené zo 4 častí - 2× záves, 2× aretácia



kód	popis
329051	preklápacia hrazda na dosku 500 mm

- pevná verzia skladacieho mechanizmu - len na dosku 500 mm



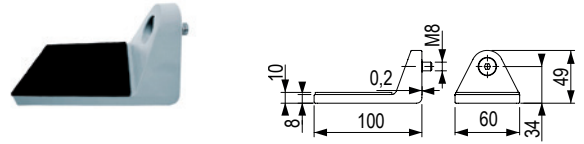
Príslušenstvo pre vyklápacie systémy



kód	popis
404360	podpera - tyč s plastovými valčekmi

- maximálna inštalačná dĺžka 1260 mm, skrátením možné upraviť

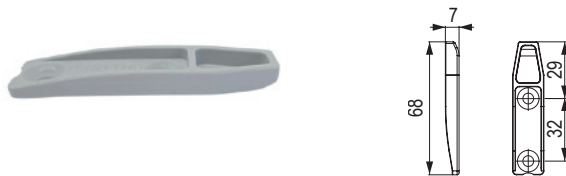
Príslušenstvo pre vyklápacie systémy



kód	popis
381705	plastová L podpera pre sklápacie tyče

- slúži ako podpera pre vloženie dosky v zloženom stave

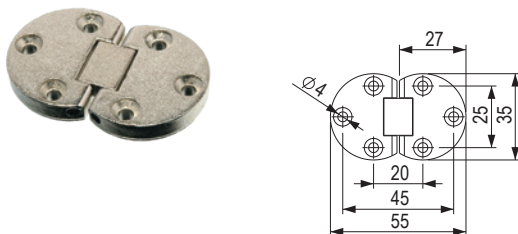
Príslušenstvo na fixáciu stolovej dosky



- len pre Alu Frontslide

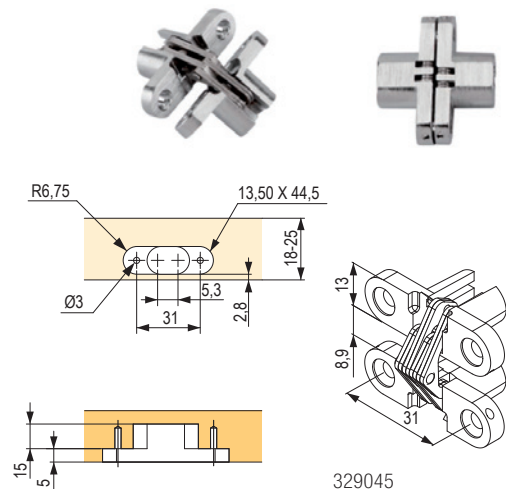
kód	popis
404356	poistenie vkladov

Záves, ktorý sa má vyfrézovať do dosky stola

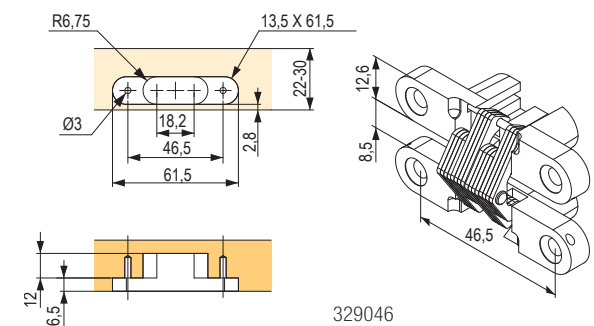


kód	popis
10902	hĺbka závesu 7 mm

Záves na montáž do okraja dosky



329045



329046

kód	popis
329045	pre dosky s hrúbkou. 18 - 25 mm, uhol 180°
329046	pre dosky s hrúbkou. 22 - 30 mm, uhol 180°

kovanie na rozkladacie stoly

Naložený záves 180°



kód	popis
329047	pre dosku s hr. 18 mm
329048	pre dosku s hr. 22 mm
329049	pre dosku s hr. 25 mm

Príslušenstvo na fixáciu stolovej dosky



329057



329056



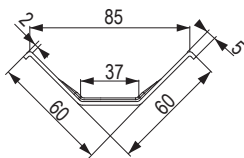
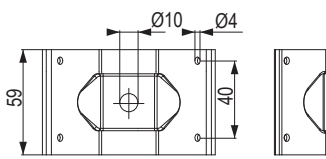
329055

kód	popis
329057	kolík s objímkou
329056	stolová svorka
329055	petlice

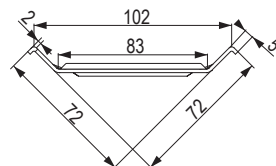
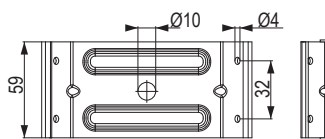
Rohový plech



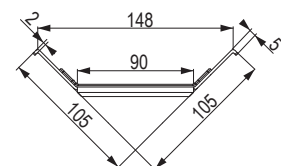
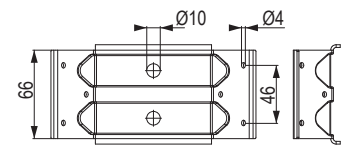
386766



386767



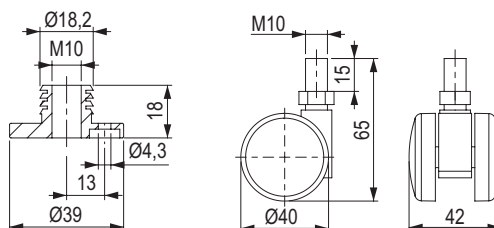
386768



kód	rozmer (mm)
386766	85 × 59 mm
386767	102 × 59 mm
386768	148 × 66 mm

kolieska

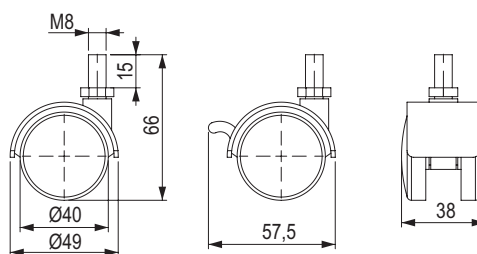
Ø 40 mm



kód	popis	farba	statická nosnosť (kg)
306062	koliesko 40 mm, čierne, s čapom M10	čierna	40
306063	stena M10 (klzák)		

- stena môže slúžiť ako klzák s možnosťou prídania kolieska

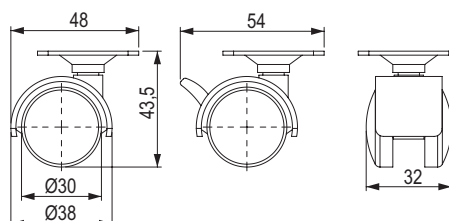
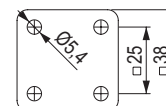
Ø 40 mm



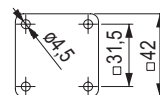
kód	popis	farba	statická nosnosť (kg)
36151	koliesko s čapom M8 × 15 mm	čierna	30
36154	koliesko s čapom M8 × 15 mm a brzdou		

- ☑ na koliesko s čapom M8 je možné použiť maticu 15053 zo str. 08.23

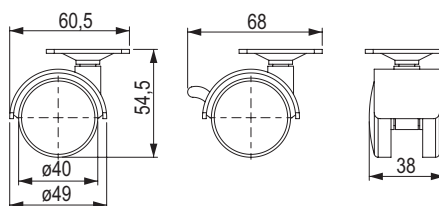
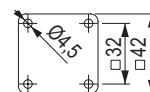
Ø 30 mm



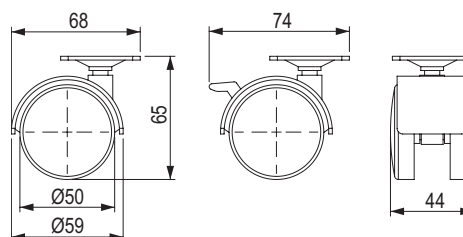
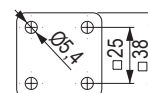
kód	popis	farba	statická nosnosť (kg)
36140	koliesko s platničkou	čierna	25
270112	koliesko s platničkou a brzdou		

Ø 40 mm


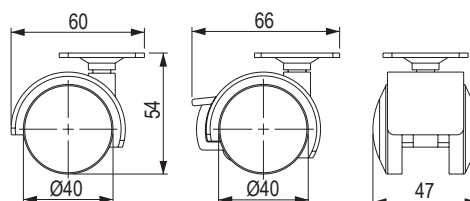
kód	popis	farba	statická nosnosť (kg)
36159	koliesko s platničkou	sivá	20
36141		čierna	
270111	koliesko s platničkou a brzdou	sivá	
36144		čierna	


Ø 50 mm


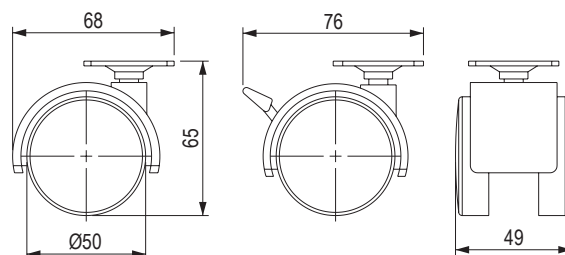
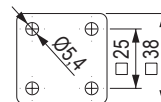
kód	popis	farba	statická nosnosť (kg)
36168	koliesko s platničkou	sivá	40
36143		čierna	
36169	koliesko s platničkou a brzdou	sivá	
36146		čierna	


S mäkkými behúňmi Ø 40 mm


kód	popis	farba	statická nosnosť (kg)
467266	koliesko s platničkou	sivá	30
467267	koliesko s platničkou a brzdou	s čiernou	

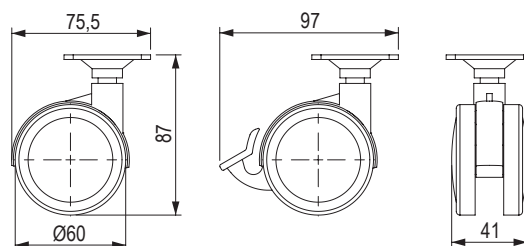
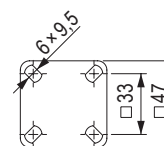


S mäkkými behúňmi Ø 50 mm



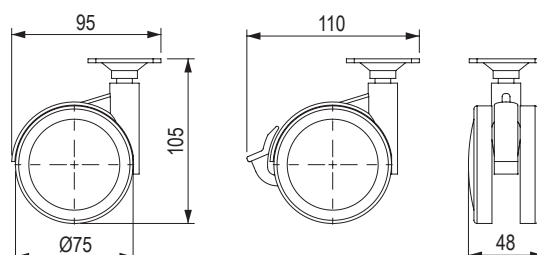
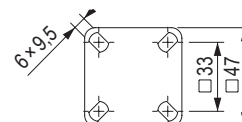
kód	popis	farba	statická nosnosť (kg)
467258	koliesko s platničkou	sivá	40
467259	koliesko s platničkou a brzdou	s čiernou	

S mäkkými behúňmi Ø 60 mm

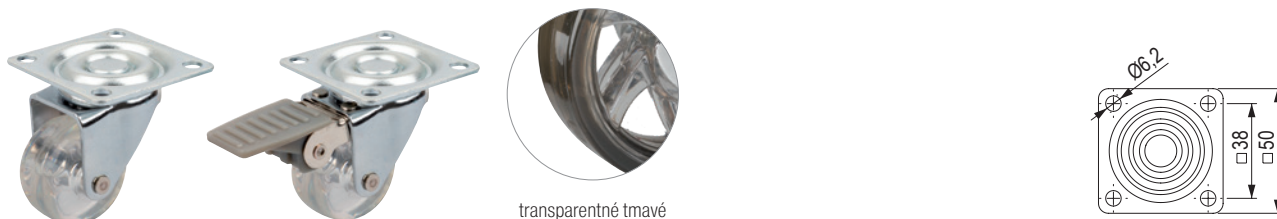


kód	popis	farba	statická nosnosť (kg)
216381	koliesko s platničkou	sivá	50
216382	koliesko s platničkou a brzdou	sivá	

S mäkkými behúňmi Ø 75 mm

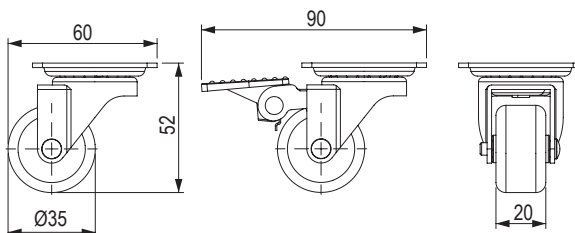
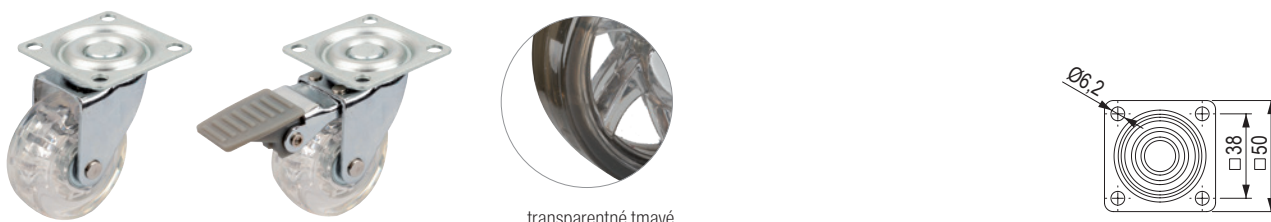


kód	popis	farba	statická nosnosť (kg)
216383	koliesko s platničkou	sivá	60
216384	koliesko s platničkou a brzdou	sivá	

TOP-E Ø 35 mm, s mäčkými behúňmi


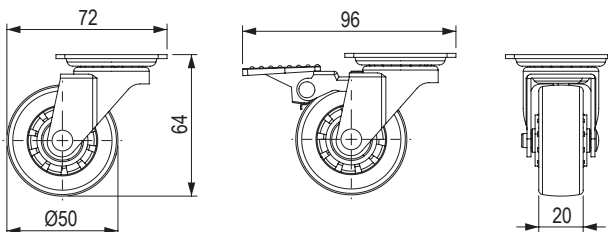
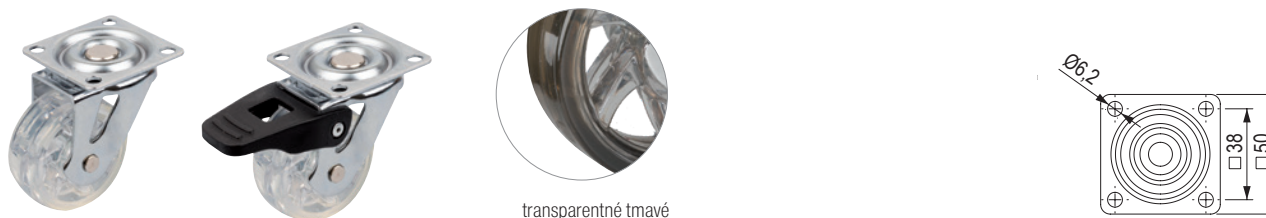
transparentné tmavé

kód	popis	farba	statická nosnosť (kg)
401710	bez brzdy	transparentný priehľadná	25
401709	s brzdou		
406085	bez brzdy	transparentný tmavá	
406084	s brzdou		


TOP-E Ø 50 mm, s mäčkými behúňmi


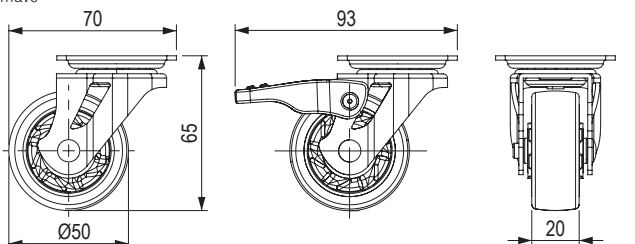
transparentné tmavé

kód	popis	farba	statická nosnosť (kg)
401712	bez brzdy	transparentný priehľadná	35
401711	s brzdou		
406083	bez brzdy	transparentný tmavá	
406082	s brzdou		


TOP Ø 50 mm, s mäčkými behúňmi


transparentné tmavé

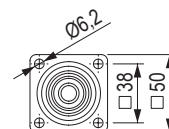
kód	popis	farba	statická nosnosť (kg)
406079	bez brzdy	transparentný priehľadná	35
406080	s brzdou		
285206	bez brzdy	transparentný tmavá	
285207	s brzdou		



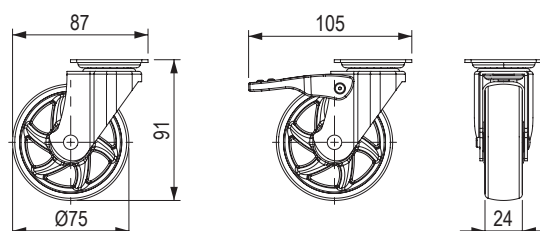
TOP Ø 75 mm, s mäkkými behúňmi



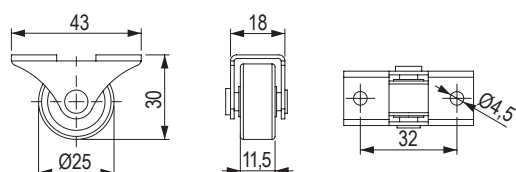
transparentné tmavé



kód	popis	farba	statická nosnosť (kg)
406450	bez brzdy	transparentný priehľadná	45
406451	s brzdou		
285208	bez brzdy	transparentný tmavá	
285209	s brzdou		

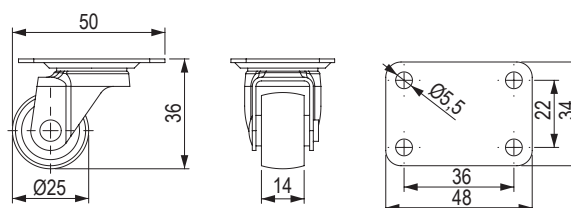


Pevné Ø 25 mm



kód	popis	statická nosnosť (kg)
10787	plastový behúň	25
285160	zmäkčený behúň	

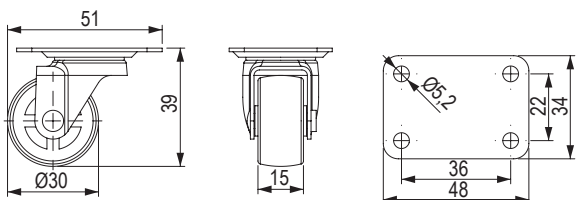
Otočné Ø 25 mm



kód	popis	statická nosnosť (kg)
285163	plastový behúň	10

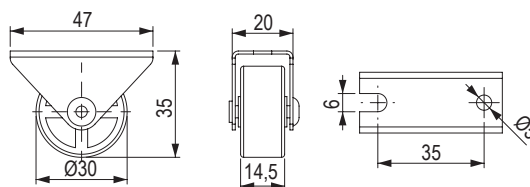
kolieska / technické kolieska

Otočné Ø 30 mm



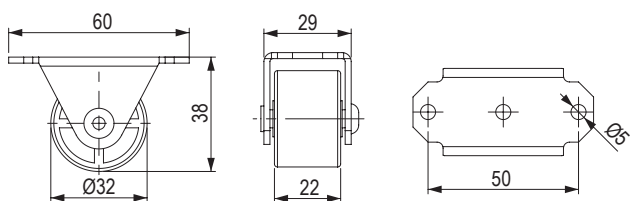
kód	popis	statická nosnosť (kg)
285162	zmäkčený behúň	30

Pevné Ø 30 mm



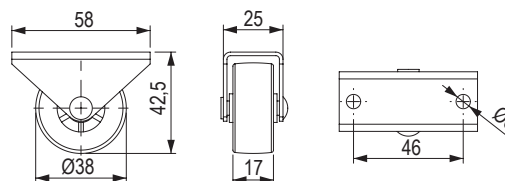
kód	popis	statická nosnosť (kg)
285161	zmäkčený behúň	30

Pevné Ø 32 mm



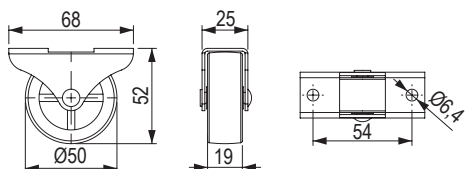
kód	popis	statická nosnosť (kg)
10789	plastový behúň	40

Pevné Ø 38 mm

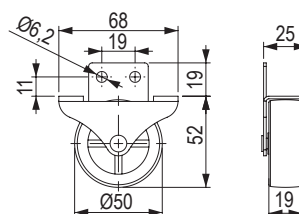


kód	popis	statická nosnosť (kg)
491242	zmäkčený behúň	30

Pevné Ø 50 mm

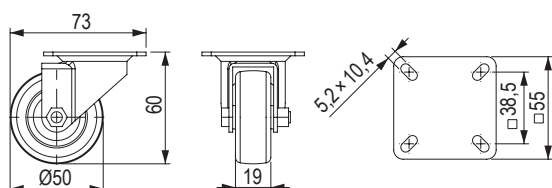


kód	popis	statická nosnosť (kg)
491239	zmäkčený behúň	50

Pevné Ø 50 mm
s bočným uchytением

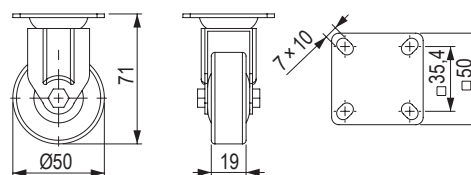
kód	popis	statická nosnosť (kg)
491243	zmäkčený behúň	50

Otočné Ø 50 mm



kód	popis	statická nosnosť (kg)
10792	zmäkčený behúň	30

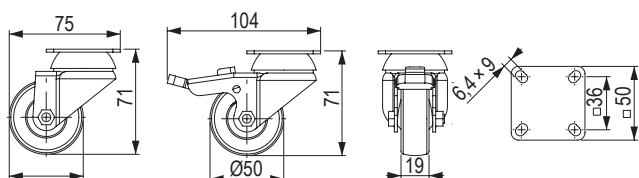
Pevné Ø 50 mm



kód	popis	statická nosnosť (kg)
285166	zmäkčený behúň	30

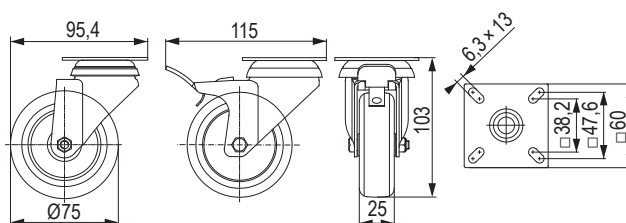
kolieska / technické kolieska

Otočné Ø 50 mm, s mäkkými behúňmi



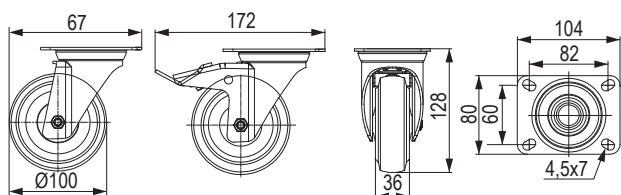
kód	popis	statická nosnosť (kg)
285165	koliesko s platničkou a brzdou	20
285164	koliesko s platničkou	

Otočné Ø 75 mm, s mäkkými behúňmi

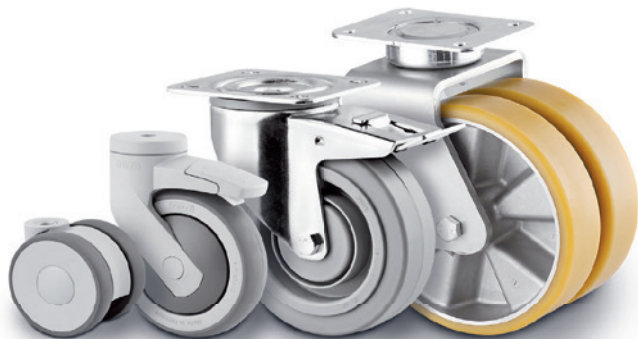


kód	popis	statická nosnosť (kg)
467271	koliesko s platničkou a brzdou	70
467270	koliesko s platničkou	

Otočné Ø 100 mm, s mäkkými behúňmi

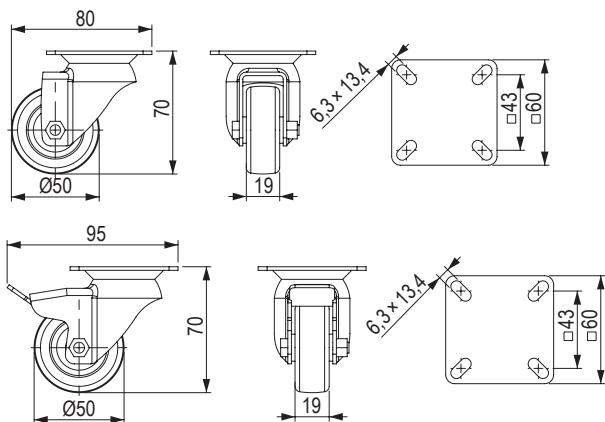


kód	popis	statická nosnosť (kg)
467273	koliesko s platničkou a brzdou	160
467272	koliesko s platničkou	



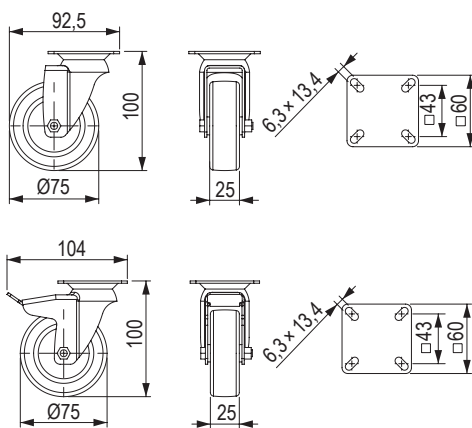
Tente kolieska a kladky
kolieska mi uľahčujú každodenný život

TENTE
BETTER MOBILITY. BETTER LIFE.

Otočné Ø 50 mm


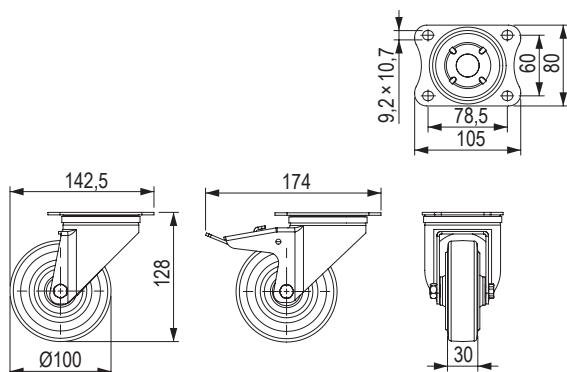
kód	popis	statická nosnosť (kg)
154145	koliesko s platničkou	80
154146	koliesko s platničkou a brzdou	

- zmäkčený behúň
- stredové ložisko s dvojším guľôčkovým vencom

Otočné Ø 75 mm


kód	popis	statická nosnosť (kg)
154147	koliesko s platničkou	120
154148	koliesko s platničkou a brzdou	

- zmäkčený behúň
- stredové ložisko s dvojším guľôčkovým vencom

Otočné Ø 100 mm


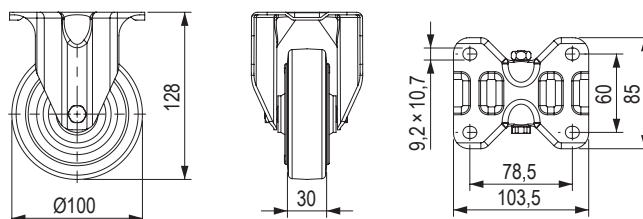
kód	popis	farba	statická nosnosť (kg)
154140	bez brzdy, mäkký dezén	sivá	320
154142	s brzdou, mäkký dezén		
401509	bez brzdy, mäkký dezén	modrá ¹⁾	
401511	s brzdou, mäkký dezén		

- dvojité guľôčkové dráha v rotujúcej hlave
- ¹⁾ ide o špeciálnu „nešpiniacu“ modrú farbu

Pevné Ø 100 mm



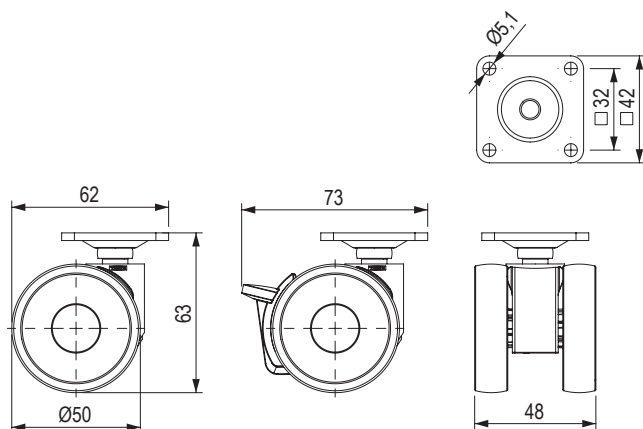
kód	farba	statická nosnosť (kg)
154141	sivá	320
494495	modrá	



Linea Ø 50 mm



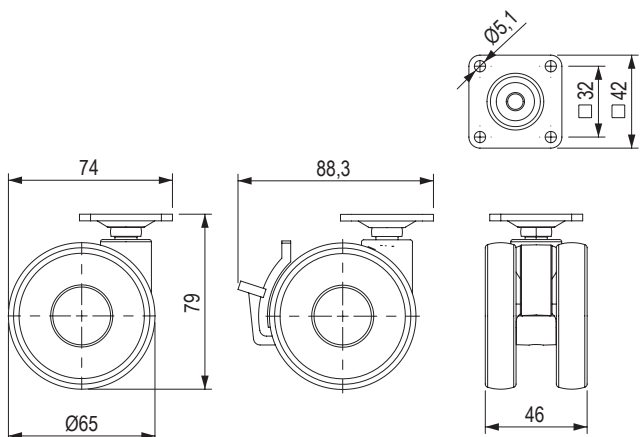
kód	popis	farba	statická nosnosť (kg)
494413	bez brzdou	svetlosivá (RAL 9002)	100
494490	s brzdou		
494491	bez brzdou	tmavosivá (RAL 7001)	
494492	s brzdou		
494493	bez brzdou	čierna (RAL9011)	
494494	s brzdou		

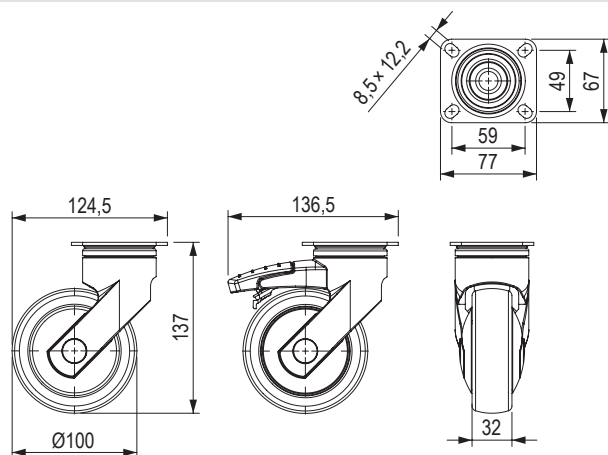


Linea Ø 65 mm



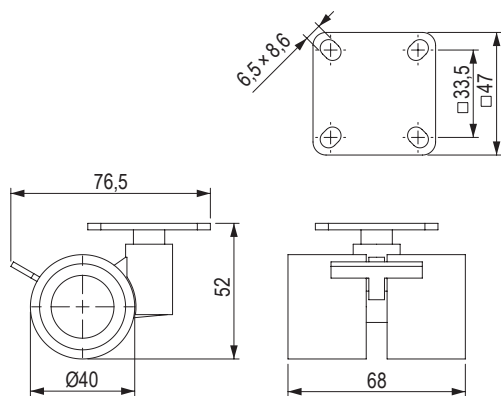
kód	popis	farba	statická nosnosť (kg)
231551	bez brzdou	svetlosivé (RAL 9002)	70
231552	s brzdou		
231555	bez brzdou	tmavosivá (RAL 7001)	
231556	s brzdou		
494406	bez brzdou	čierna (RAL 9011)	
494274	s brzdou		



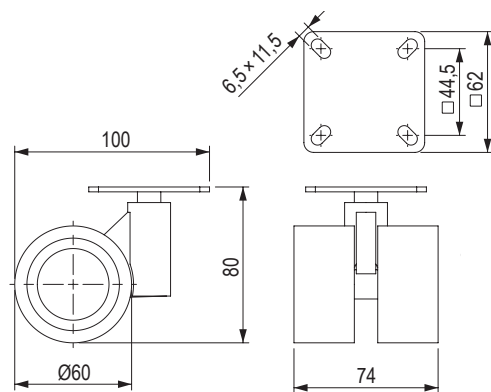
Otočné 5370 Ø 100 mm, s brzdou 5377 Ø 100 mm


kód	popis	statická nosnosť (kg)
154143	bez brzdy	200
154144	s brzdou	

- dvojitá guľôčková dráha v rotujúcej hlave
- gumový behúň

Formula Ø 40 mm s brzdou


kód	popis	farba	statická nosnosť (kg)
86114	zmäkčený behúň	sivá	35
86175		biela	

Formula Ø 60 mm


kód	popis	farba	statická nosnosť (kg)
86115	zmäkčený behúň	sivá	80
356296	mäkký dezén s brzdou		

- kovové telo kolieska