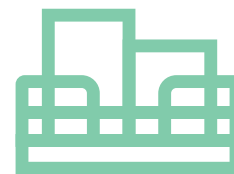




5



# kuchynský a šatníkový drôtený program



## MATERIÁL NA VÝROBU KORPUSOV

Materiál na výrobu dverí a korpusu spoločne s kovaním?  
Nie je nič jednoduchšie, než oboje objednať u nás.



## PORADENSTVO

Neviete si poradiť s výberom kovania alebo s jeho montážou?  
Zavolajte na číslo +421 285 0030 alebo napíšte na adresu  
objednavkySK@demos-trade.com a my vám radi poradíme.



## KOMPLETNÉ KORPUSY

Máte skvelú prácu, ale bojujete s časom, priestorom v dielni či inými  
prekážkami? Neklesajte na duchu! Ponúkame vám náš priestor,  
stroje aj čas – a potrebné korpusy pre vás vyrobíme na mieru.



## PORTÁL

Zákaznícky portál na nakupovanie, prehľad objednávok, zadávanie  
zákaziek, formátovanie a overenie ich stavu. Zároveň tu na jednom  
mieste nájdete informácie o skladových zásobách, cenách a mnoho  
ďalšieho.



## UKÁŽKY NA VZORKOVNIACH

Zástupcovia drôteného programu potrebujú dosť miesta na vystavenie  
a u nás ho máme. Príďte sa pozrieť sami alebo do našej vzorkovne  
pošlite svojich zákazníkov. Všetko im ukážeme a tiežim poradíme  
s výberom.








## RÝCHLOSŤ DODANIA



Všetky objednávky doručíme do vašich rúk nasledujúci deň.



05

## obsah

	<b>potravínové skrine</b>	Strong Kesseböhmer Vibo	<b>05.6</b> <b>05.11; 05.18; 05.37</b> <b>05.41</b>
	<b>rohové riešenia</b>	Strong Kesseböhmer Vibo	<b>05.6</b> <b>05.19</b> <b>05.47</b>
	<b>koše s bočným vedením (pre korpus 150 – 300 mm)</b>	Strong Kesseböhmer Vibo	<b>05.9</b> <b>05.29; 05.39</b> <b>05.53</b>
	<b>koše so spodným vedením (pre korpus 300 – 600 mm)</b>	Strong Kesseböhmer Vibo	<b>05.8</b> <b>05.32; 05.37</b> <b>05.58</b>
	<b>závesný program a ostatné vybavenie</b>	Kesseböhmer Vibo	<b>05.35; 05.40</b> <b>05.60</b>

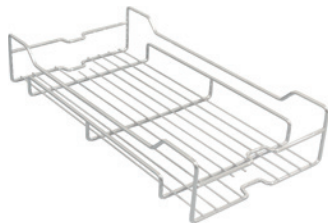
	<b>barové konzoly</b>	<p>Strong</p> <p style="text-align: right;"><b>05.10</b> <b>05.61</b></p>
	<b>šatníkový program</b>  <b>modulárne systémy</b>	<p>Strong Kesseböhmer Vibo Hettich Cordia</p> <p style="text-align: right;"><b>05.62</b></p>



05



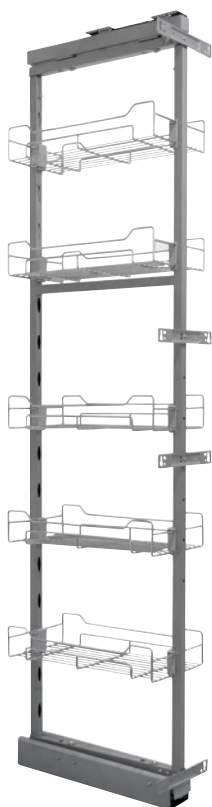
## S celodrôtenými košmi – chróm



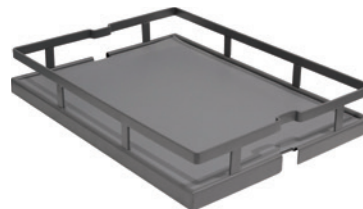
kód	šírka korpusu (mm)	šírka (mm)	vnútorná výška vrátane výsuvu (mm)	počet košov
×	200	150	1260-1590	4
<b>398655</b>			1560-1890	5
<b>398656</b>			1960-2250	6
×	300	240	1260-1590	4
<b>398658</b>			1560-1890	5
<b>398659</b>			1960-2250	6
×	400	345	1260-1590	4
<b>398661</b>			1560-1890	5
<b>398662</b>			1960-2250	6
×	450	395	1260-1590	4
<b>398665</b>			1560-1890	5
<b>398666</b>			1960-2250	6

- súprava vrátane košov a držiakov čela
- výsuv s tlmením s nosnosťou 100 kg

- počet košov v súprave pozri tabuľku
- min. hĺbka 540 mm

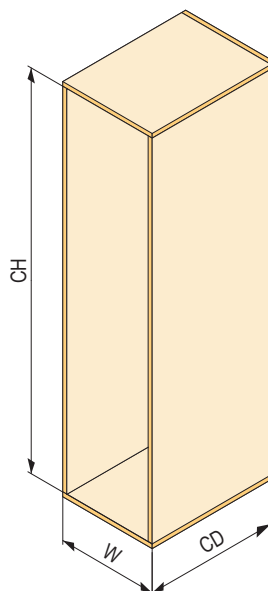


## S košmi s plným dnom – tmavosivé



kód	šírka korpusu (mm)	šírka (mm)	vnútorná výška vrátane výsuvu (mm)	počet košov
×	200	150	1260-1590	4
<b>407300</b>			1560-1890	5
<b>407301</b>			1960-2250	6
×	300	240	1260-1590	4
<b>401646</b>			1560-1890	5
<b>401647</b>			1960-2250	6
×	400	345	1260-1590	4
<b>401649</b>			1560-1890	5
<b>401650</b>			1960-2250	6
×	450	395	1260-1590	4
<b>401652</b>			1560-1890	5
<b>401653</b>			1960-2250	6

W (mm)	CD (mm)	CH (mm)
200	min. 510	1260-1590 1560-1890 1960-2250
300		
400		
450		



# StrongWire – potravinová skriňa – jednotlivé diely a rohové riešenia

## Rám

kód	vnútorná výška korpusu (mm)
<b>406116</b>	1520-1850
<b>406117</b>	1920-2250

## Výsuv

kód	nosnosť (kg)
<b>409694</b>	100

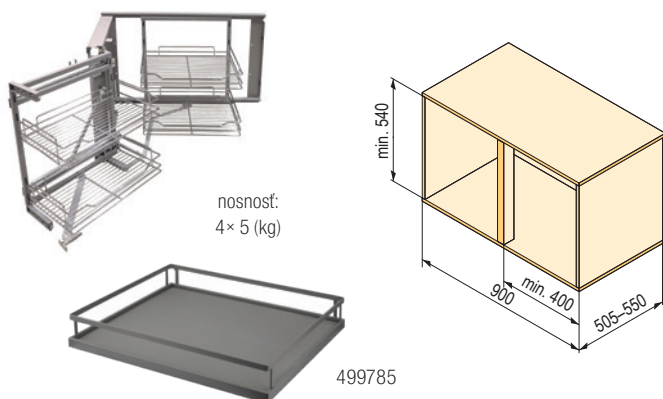
## Kôš – chróm

kód	pre šírku korpusu (mm)
<b>409684</b>	200
<b>409686</b>	300
<b>409687</b>	400
<b>409688</b>	450

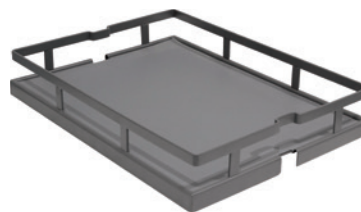
## Mechanizmus s výsuvnými prednými aj zadnými košmi Strongcorner

kód	farba	popis
<b>398677</b>	chróm	pravofavý
<b>499785</b>	sivá	

- uzavretie s tlmením
- minimálna šírka dverí 400 mm
- pravofavý
- riešenie umožňujúce vysunutie oboch polovic mechanizmu
- mechanizmus sa otvára nezávisle od dverí
- minimálna šírka dverí 410 mm
- blokácia otvorenej pozície pri vysunutí do strany (proti nárazu do korpusu)
- nosnosť 5 kg / kôš



## Kôš s plným dnom – tmavosivý



kód	pre šírku korpusu (mm)
<b>409689</b>	200
<b>409690</b>	300
<b>409691</b>	400
<b>409692</b>	450

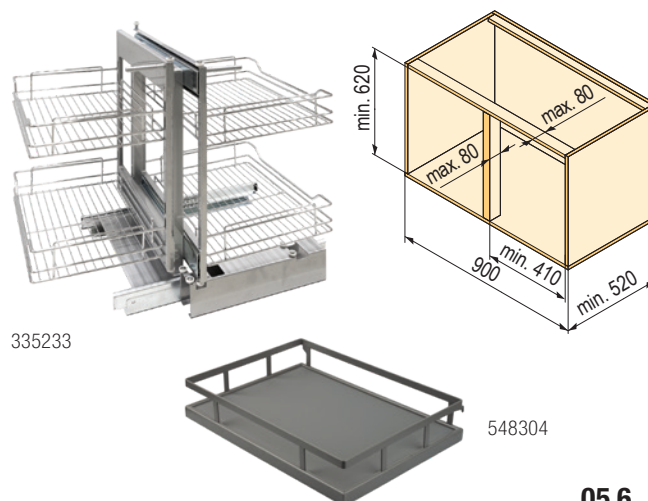
## Držiaky čela

kód	pre šírku korpusu (mm)
<b>410756</b>	200
<b>410757</b>	300
<b>410758</b>	400 / 450

## Mechanizmus s výsuvnými košmi prednými aj zadnými košmi Strongcorner free

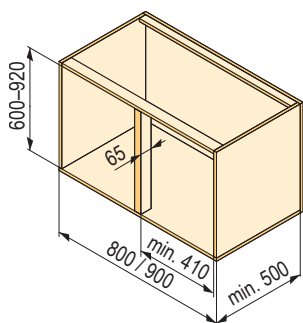
kód	farba	popis
<b>335233</b>	chróm	pravofavý
<b>548304</b>	sivá <sup>1)</sup>	

- Rohový mechanizmus StrongWire, 900 mm, s tlmením, pravofavý, tmavosivá
- pravofavý
- riešenie umožňujúce vysunutie oboch polovic mechanizmu
- mechanizmus sa otvára nezávisle od dveríok
- minimálna šírka dverí 410 mm
- blokácia otvorenej pozície pri vysunutí do strany (proti nárazu do korpusu)
- nosnosť 5 kg / kôš
- <sup>1)</sup> sivá verzia s tlmením



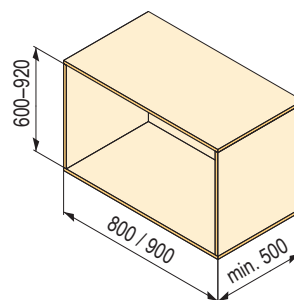
## 1/2 kruh bez montážnej tyče

kód	farba	pre korpus (mm)	priemer (mm)	výška (mm)
<b>229371</b>	chróm	800-900	728	600-920



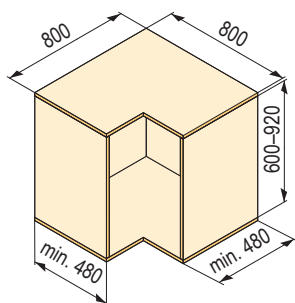
## 1/2 kruh s montážnou tyčou

kód	farba	pre korpus (mm)	priemer (mm)	výška (mm)
<b>229372</b>	chróm	800-900	739	600-920



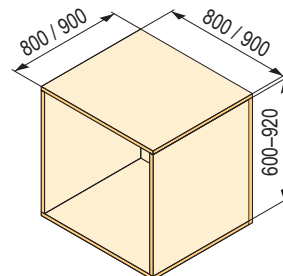
## 3/4 kruh s montážnou tyčou

kód	farba	pre korpus (mm)	priemer koša 1 (mm)	priemer koša 2 (mm)	výška (mm)
<b>229373</b>	chróm	800	710	650	600-920



## 4/4 kruh s montážnou tyčou

kód	farba	pre korpus (mm)	priemer koša 1 (mm)	priemer koša 2 (mm)	výška (mm)
<b>229374</b>	chróm	800-900	700	650	600-920

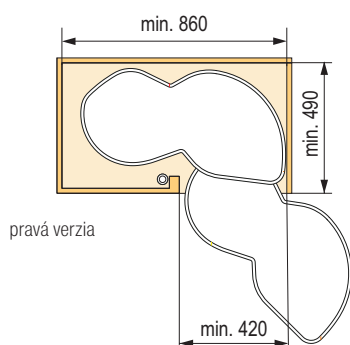


# StrongWire – rohové riešenia, spodné koše

## Rohové police

kód	orientácia	pre korpus (mm)	výška korpusu (mm)	hĺbka (mm)	dvierka (mm)	farba dna / boku
<b>505210</b>	pravá	900	600–750	min. 490	min. 420	biele dno / chróm reling
<b>505211</b>	ľavá					
<b>505212</b>	pravá					sivé dno / sivý plochý
<b>505213</b>	ľavá					

- pre spodné rohové skrinky s rozmermi 900 mm
- police so samostatným tlmením
- protišmykové dno
- ľahké nastavenie výšky montážnej tyče
- celková montáž jednoduchá a rýchla
- návod vrátane papierovej šablóny na predvrtanie súčasťou balenia



05

## Spodný dvojkôš

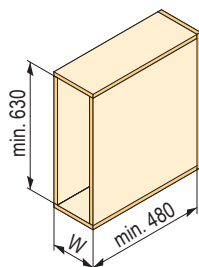
kód	farba	pre korpus (mm)	šírka (mm)	hĺbka (mm)	výška (mm)
<b>346602</b>	chróm	300	260	455	490
<b>346603</b>	chróm	400	360		

kód	farba	pre korpus (mm)	šírka (mm)	hĺbka (mm)	výška (mm)
<b>501129</b>	sivá	300	260	455	490
<b>501130</b>	sivá	400	360		

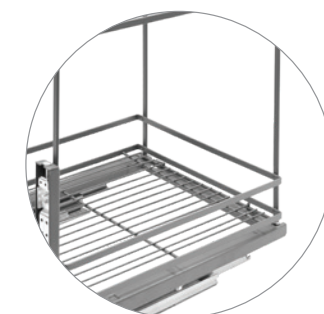


W (mm)

300
400



- súčasťou balenia je MDF vložka do koša s protišmykom



W (mm)

300
400

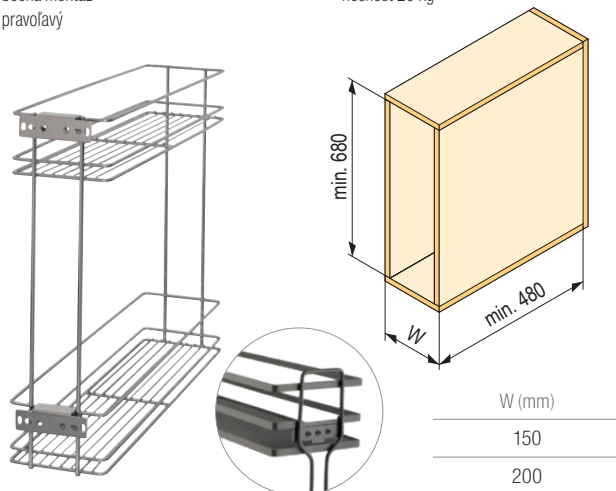
# StrongWire – koše s bočným vedením, pre 150 alebo 200 mm korpus

## S guľôčkovým plnovýsuvom bez tlmenia

kód	farba	pre korpus (mm)	šírka (mm)	hĺbka (mm)	výška (mm)
<b>509447</b>	chróm	150	100	452	485
<b>501135</b>	sivá				
<b>509448</b>	chróm	200	150		
<b>501136</b>	sivá				

- bočná montáž
- pravoľavý

- nosnosť 20 kg



## S guľôčkovým plnovýsuvom s tlmením

kód	farba	pre korpus (mm)	šírka (mm)	hĺbka (mm)	výška (mm)
<b>509443</b>	chróm	150	100	452	485
<b>501131</b>	sivá				
<b>509444</b>	chróm	200	150		
<b>501132</b>	sivá				

- bočná montáž
- pravoľavý

- nosnosť 20 kg

## S guľôčkovým plnovýsuvom s push

kód	farba	pre korpus (mm)	šírka (mm)	hĺbka (mm)	výška (mm)
<b>509445</b>	chróm	150	100	452	485
<b>501133</b>	sivá				
<b>509446</b>	chróm	200	150		
<b>501134</b>	sivá				

- bočná montáž
- pravoľavý

- nosnosť 20 kg

## Skrytý výsuv s tlmením

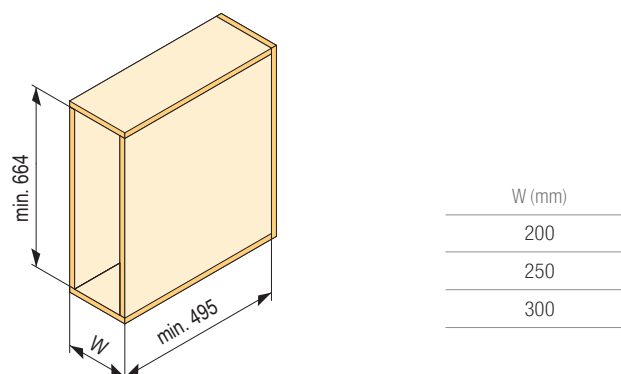
kód	farba	verzia	pre korpus (mm)	šírka (mm)	hĺbka (mm)
<b>509450</b>	chróm	pravá	150	100	475
<b>501137</b>	sivá				
<b>509451</b>	chróm	ľavá			
<b>501138</b>	sivá				
<b>509452</b>	chróm	pravá	200	150	
<b>501139</b>	sivá				
<b>509453</b>	chróm	ľavá			
<b>501140</b>	sivá				

## Rám s nastaviteľnými košmi

kód	farba	pre korpus (mm)	šírka koša (mm)	hĺbka (mm)	výška (mm)
<b>398685</b>	chróm	200	122	470	542
<b>500220</b>	sivá				
<b>398686</b>	chróm	250	172		
<b>500221</b>	sivá				
<b>398687</b>	chróm	300	222		
<b>500222</b>	sivá				

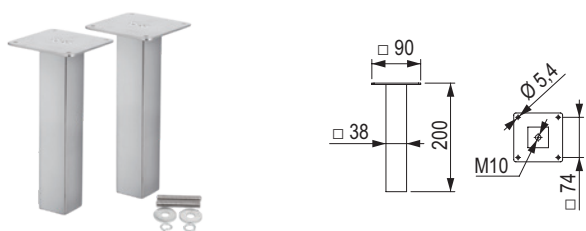
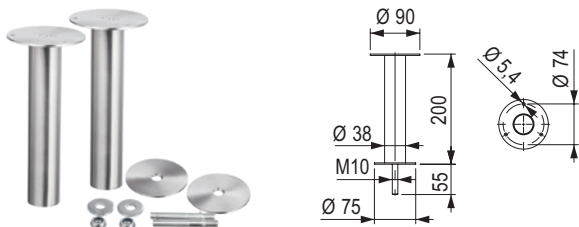
- bočná montáž
- pravoľavý
- guľôčkový plnovýsuv s tlmením

- dodávané s 2 košmi v danej povrchovej úprave
- nosnosť 20 kg



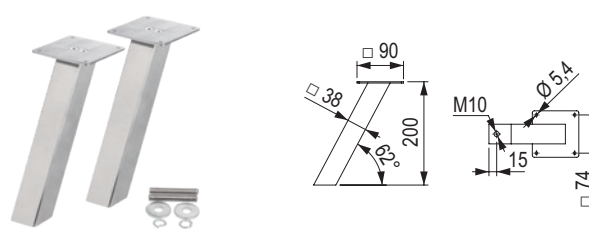
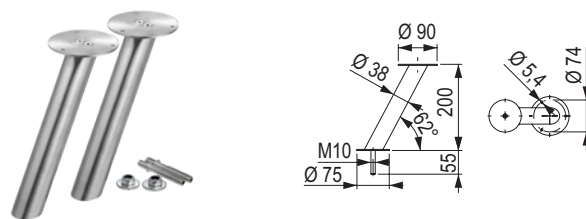
# StrongWire – barové konzoly, nehrdzavejúca oceľ

## Kolmá



kód	popis	výška (mm)
<b>335301</b>	guľatá	200
<b>335280</b>	hranatá	

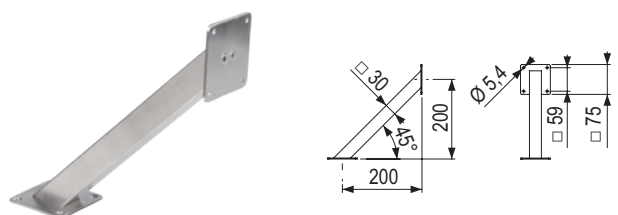
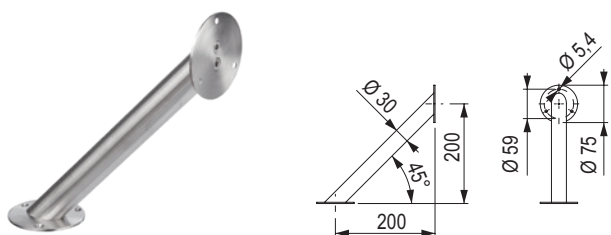
## Šikmá



kód	popis	výška (mm)
<b>335281</b>	guľatá	200
<b>335279</b>	hranatá	

- nosnosť 30 kg / pár

## Uhlová



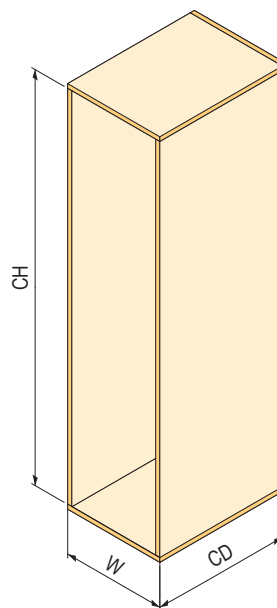
kód	popis	výška (mm)
<b>335302</b>	guľatá	200
<b>335304</b>	hranatá	

## Dispensa

- pre výšky korpusu 900 – 2200 mm
- výsuv kolieskový s tlmením s nosnosťou 100 kg
- koše Arena s protišmykovým povrchom dna AntiSlip
- koše sa zavesujú na háčiky na ráme
- pre bezúchytkové, elektricky ovládané otváranie, použite eTouch

## S košmi s plným dnom Arena Style – chróm / biela

kód	šírka korpusu	šírka koša	vnútorná výška vrátane výsuvu	počet košov
<b>496375</b>	150	100	900-1300	3
<b>496376</b>			1200-1600	4
<b>496377</b>			1600-2000	5
<b>496378</b>			1800-2200	6
<b>496379</b>	200	150	900-1300	3
<b>496380</b>			1200-1600	4
<b>496381</b>			1600-2000	5
<b>496382</b>			1800-2200	6
<b>496383</b>	300	250	900-1300	3
<b>496384</b>			1200-1600	4
<b>496385</b>			1600-2000	5
<b>496386</b>			1800-2200	6
<b>496387</b>	400	350	900-1300	3
<b>496388</b>			1200-1600	4
<b>496389</b>			1600-2000	5
<b>496390</b>			1800-2200	6
<b>496391</b>	450	400	900-1300	3
<b>496392</b>			1200-1600	4
<b>496393</b>			1600-2000	5
<b>496394</b>			1800-2200	6



W (mm)	CD (mm)	CH (mm)
150	min. 500	900-1300
200		1200-1600
300		1600-2000
400		1800-2200
450		

Kompletná súprava obsahuje:

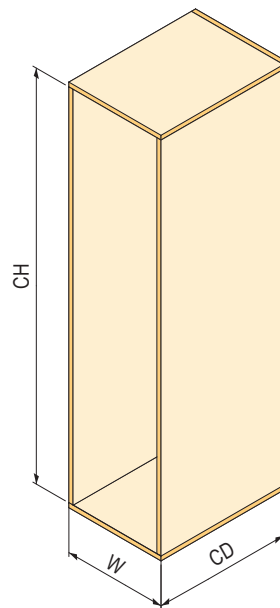
- rám požadovanej výšky
- výsuv s tlmením
- 2 držiaky čela
- počet košov podľa výšky rámu

 voliteľné príslušenstvo na str. 05.17



## S košmi s plným dnom Arena Style – antracit / antracit

kód	šírka korpusu	šírka koša	vnútorná výška vrátane výsuvu	počet košov
496415	150	100	900-1300	3
496416			1200-1600	4
496417			1600-2000	5
496418			1800-2200	6
496419	200	150	900-1300	3
496420			1200-1600	4
496421			1600-2000	5
496422	300	250	1800-2200	6
496423			900-1300	3
496424			1200-1600	4
496425	400	350	1600-2000	5
496426			1800-2200	6
496427			900-1300	3
496428			1200-1600	4
496429	450	400	1600-2000	5
496430			1800-2200	6
496431			900-1300	3
496432			1200-1600	4
496433	450	400	1600-2000	5
496434			1800-2200	6



W (mm)	CD (mm)	CH (mm)
150	min. 500	900-1300 1200-1600 1600-2000 1800-2200
200		
300		
400		
450		

Kompletná súprava obsahuje:

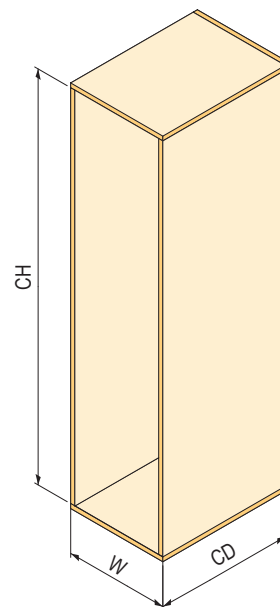
- rám požadovanej výšky
- výsuv s tlmením
- 2 držiaky čela
- počet košov podľa výšky rámu

voliteľné príslušenstvo na str. 05.17



## S košmi s plným dnom Arena Classic – chróm / biela

kód	šírka korpusu	šírka koša	vnútorná výška vrátane výsuvu	počet košov
<b>496395</b>	150	100	900-1300	3
<b>496396</b>			1200-1600	4
<b>496397</b>			1600-2000	5
<b>496398</b>			1800-2200	6
<b>496399</b>	200	150	900-1300	3
<b>496400</b>			1200-1600	4
<b>496401</b>			1600-2000	5
<b>496402</b>			1800-2200	6
<b>496403</b>	300	250	900-1300	3
<b>496404</b>			1200-1600	4
<b>496405</b>			1600-2000	5
<b>496406</b>			1800-2200	6
<b>496407</b>	400	350	900-1300	3
<b>496408</b>			1200-1600	4
<b>496409</b>			1600-2000	5
<b>496410</b>			1800-2200	6
<b>496411</b>	450	400	900-1300	3
<b>496412</b>			1200-1600	4
<b>496413</b>			1600-2000	5
<b>496414</b>			1800-2200	6

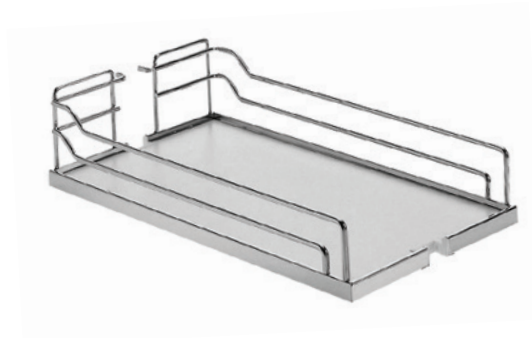


W (mm)	CD (mm)	CH (mm)
150	min. 500	900-1300 1200-1600 1600-2000 1800-2200
200		
300		
400		
450		

Kompletná súprava obsahuje:

- rám požadovanej výšky
- výsuv s tlmením
- 2 držiačky čela
- počet košov podľa výšky rámu

voliteľné príslušenstvo na str. 05.17



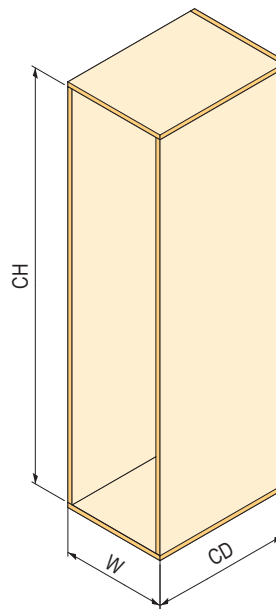
## S košmi s plným dnom aj bokmi Arena Pure – antracit / antracit

kód	šírka korpusu	šírka koša	vnútorná výška vrátane výsuvu	počet košov
496435	150	100	900-1300	3
496436			1200-1600	4
496437			1600-2000	5
496438			1800-2200	6
496439	300	250	900-1300	3
496440			1200-1600	4
496441			1600-2000	5
496442	400	350	1800-2200	6
496443			900-1300	3
496444			1200-1600	4
496445	450	400	1600-2000	5
496446			1800-2200	6
496447			900-1300	3
496448	450	400	1200-1600	4
496449			1600-2000	5
496450			1800-2200	6

Kompletná súprava obsahuje:

- rám požadovanej výšky
- výsuv s tlmením
- 2 držiaky čela
- počet košov podľa výšky rámu

☑ voliteľné príslušenstvo na str. 05.17



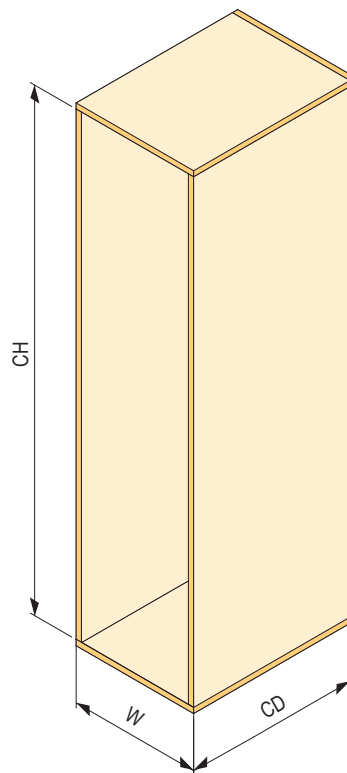
W (mm)	CD (mm)	CH (mm)
150	min. 500	900-1300
200		1200-1600
300		1600-2000
400		1800-2200
450		



## potravinová skriňa Dispensa – jednotlivé diely

## Rám

kód	kód Kesseböhmer	výška (mm)	výška rámu (mm)	farba
<b>374266</b>	054379	900-1300	845-1245	sivá
<b>353265</b>	054381	1200-1600	1145-1545	
<b>166105</b>	054382	1600-2000	1545-1945	
<b>353266</b>	054384	1800-2200	1745-2145	
<b>374267</b>	054379	900-1300	845-1245	antracit
<b>374268</b>	054381	1200-1600	1145-1545	
<b>374269</b>	054382	1600-2000	1545-1945	
<b>374270</b>	054384	1800-2200	1745-2145	



W (mm)	CD (mm)	CH (mm)
150	min. 500	900-1300
200		1200-1600
300		1600-2000
400		1800-2200
450		

# potravínová skriňa Dispensa – jednotlivé diely

## Koše Arena Style (biele dno)



kód	kód Kesseböhmer	pre korpus (mm)	šírka (mm)	výška (mm)	hĺbka (mm)	balenie (ks)
<b>393237</b>	260179	150	100	94	462	1
<b>393210</b>	260196	200	150			
<b>393238</b>	231432	300	250			
<b>393239</b>	231433	400	350			
<b>393240</b>	260137	450	400			

## Koše Arena Pure antracit



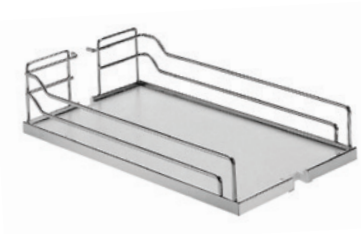
kód	kód Kesseböhmer	pre korpus (mm)	šírka (mm)	výška (mm)	hĺbka (mm)	balenie (ks)
<b>395636</b>	236618	150	95	72	470	1
<b>395638</b>	236463	300	245			
<b>395639</b>	236466	400	345			
<b>395644</b>	236469	450	395			

## Koše Arena Style antracit



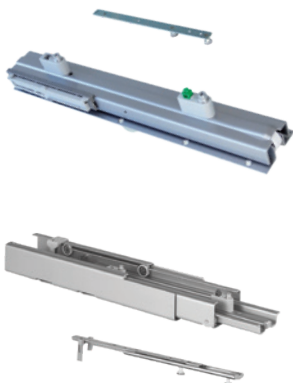
kód	kód Kesseböhmer	pre korpus (mm)	šírka (mm)	výška (mm)	hĺbka (mm)	balenie (ks)
<b>402295</b>	260176	150	100	106	462	1
<b>393211</b>	260193	200	150			
<b>379700</b>	260118	300	250			
<b>380457</b>	260121	400	350			
<b>402298</b>	260124	450	400			

## Koše Arena Classic (biele dno)



kód	kód Kesseböhmer	pre korpus (mm)	šírka (mm)	výška (mm)	hĺbka (mm)	balenie (ks)
<b>395515</b>	260182	150	100	106	462	1
<b>393209</b>	235420	200	150			
<b>393241</b>	260146	300	250			
<b>393243</b>	260149	400	350			
<b>166114</b>	260152	450	400			

## Výsuv s integrovaným tlmením



- balenie = 2 ks

kód	kód Kesseböhmer	výška (mm)	hĺbka (mm)	nosnosť (kg)	dĺžka vysunutia (mm)	farba
<b>136192</b>	084235	35	500	100	470	sivá
<b>353264</b> <sup>1)</sup>	074222	43			370	
<b>402288</b>	084235	35	500	100	470	antracit
<b>402289</b> <sup>1)</sup>	074222	43			370	

<sup>1)</sup> iba pre korpus 150 mm, ide o čiastočný výsuv

## Držiak čela



- balenie = 2 ks

kód	kód Kesseböhmer	šírka (mm)	farba
<b>353267</b>	235156	150	sivá
<b>466497</b>	235421	200	
<b>353268</b>	232216	300	
<b>353269</b>	232217	400	
<b>353270</b>	232218	450	antracit
<b>378845</b>	235156	150	
<b>466499</b>	235421	200	
<b>315027</b>	232216	300	
<b>315028</b>	232217	400	
<b>378833</b>	232218	450	

## Príslušenstvo

kód	kód Kesseböhmer	popis
<b>229279</b>	004243	tlmič pri plnom otvorení
<b>383293</b>	000214	držiak pre delené čelá, sivá
<b>315034</b>		držiak pre delené čelá, antracit
<b>372743</b>	004350	stabilizátor dverí, sivá
<b>392753</b>		stabilizátor dverí, antracit
<b>229276</b>	084246	eTouch na bezúchytkové otváranie
<b>543569</b>	002444	eTouch na bezúchytkové pootvorenie
<b>353281</b>	235227	polička na koreničky, sivá
<b>392757</b>		polička na koreničky, antracit

# potravínová skriňa Tandem III

- Komplety sú kombináciou rámu Tandem III a košov vždy s 5 košmi.
- Farby sú uvedené v tvare: koš / dno / rám (napr. chróm / biela / sivá znamená chrómové koše s bielym dnom na sivom ráme).

## Tandem III - vnútorný + na dverách 1700/600

Arena Style / chróm / strieborná	Arena Style / antracit / antracit	Arena Pure / antracit / antracit
<b>543644</b>	<b>543645</b>	<b>543646</b>

## Tandem Side III 1700/600

Arena Style / chróm / strieborná	Arena Style / antracit / antracit	Arena Pure / antracit / antracit
<b>543647</b>	<b>543648</b>	<b>543649</b>

## Jednotlivé diely pre korpus 1700/600

popis	kód
koš na dvere Arena Style chróm / biela	<b>395702</b>
koš na dvere Arena Style antracit / antracit	<b>395704</b>
koš na dvere Arena Pure antracit / antracit	<b>395699</b>
koš na vnútorný rám Arena Style chróm / biela	<b>395660</b>
koš na vnútorný rám Arena Style antracit / antracit	<b>395667</b>
koš na vnútorný rám Arena Pure antracit / antracit	<b>395653</b>
rám vnútorný - strieborný	<b>543640</b>
rám na dvere - strieborný	<b>543642</b>
rám vnútorný - antracit	<b>543641</b>
rám na dvere - antracit	<b>543643</b>



05

## LeMans II

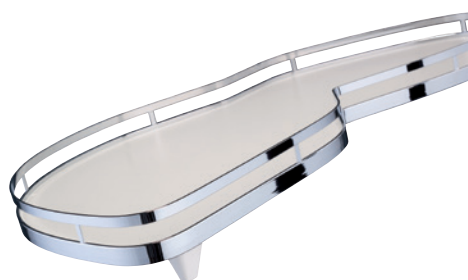
- pre spodné rohové skrinky s rozmermi 800 – 1200 mm
- nosnosť 25 kg teraz s možnosťou tlmenia pri zatváraní koša  
Arena s protišmykovým AntiSlip dnom
- montážny návod vrátane papierovej šablóny na predvrtanie súčasťou balenia

### S policami s plným dnom Arena Style (biele dno), vrátane uchytenia

kód	vnútorná šírka korpusu	šírka dvierok	vnútorná výška	orientácia	
<b>496514</b>	min. 800	450	600-750	pravá	
<b>496515</b>			720-900		
<b>496516</b>			min. 1265		
<b>496517</b>	min. 910	500	600-750		
<b>496518</b>			720-900		
<b>496519</b>			min. 1265		
<b>496520</b>	min. 960	600	600-750		ľavá
<b>496521</b>			720-900		
<b>496522</b>			min. 1265		
<b>496523</b>	min. 800	450	600-750		
<b>496524</b>			720-900		
<b>496525</b>			min. 1265		
<b>496526</b>	min. 910	500	600-750		
<b>496527</b>			720-900		
<b>496528</b>			min. 1265		
<b>496529</b>	min. 960	600	600-750		
<b>496530</b>			720-900		
<b>496531</b>			min. 1265		

### S policami s plným dnom Arena Style (antracit), vrátane uchytenia

kód	vnútorná šírka korpusu	šírka dvierok	vnútorná výška	orientácia	
<b>496564</b>	min. 800	450	600-750	pravá	
<b>496565</b>			720-900		
<b>496566</b>			min. 1265		
<b>496567</b>	min. 910	500	600-750		
<b>496568</b>			720-900		
<b>496569</b>			min. 1265		
<b>496570</b>	min. 960	600	600-750		ľavá
<b>496571</b>			720-900		
<b>496572</b>			min. 1265		
<b>496573</b>	min. 800	450	600-750		
<b>496574</b>			720-900		
<b>496575</b>			min. 1265		
<b>496576</b>	min. 910	500	600-750		
<b>496577</b>			720-900		
<b>496578</b>			min. 1265		
<b>496579</b>	min. 960	600	600-750		
<b>496580</b>			720-900		
<b>496581</b>			min. 1265		



### S policami s plným dnom Arena Classic (biele dno), vrátane uchytenia

kód	vnútorná šírka korpusu	šírka dvierok	vnútorná výška	orientácia	
<b>496532</b>	min. 764	400	600-750	pravá	
<b>496533</b>			720-900		
<b>496534</b>			min. 1265		
<b>496535</b>	min. 800	450	600-750		
<b>496536</b>			720-900		
<b>496537</b>			min. 1265		
<b>496538</b>	min. 910	500	600-750		
<b>496539</b>			720-900		
<b>496540</b>			min. 1265		
<b>496541</b>	min. 960	600	600-750		
<b>496542</b>			720-900		
<b>496543</b>			min. 1265		
<b>496544</b>	min. 764	400	600-750		ľavá
<b>496545</b>			720-900		
<b>496546</b>			min. 1265		
<b>496547</b>	min. 800	450	600-750		
<b>496548</b>			720-900		
<b>496549</b>			min. 1265		
<b>496550</b>	min. 910	500	600-750		
<b>496551</b>			720-900		
<b>496552</b>			min. 1265		
<b>496553</b>	min. 960	600	600-750		
<b>496554</b>			720-900		
<b>496555</b>			min. 1265		

Kompletná súprava obsahuje:

- 2 police
- montážna tyč + bočné uchytenie



### S policami s plným dnom aj bokmi Arena Pure (antracit), vrátane uchytenia

kód	vnútorná šírka korpusu	šírka dvierok	vnútorná výška	orientácia	
<b>496582</b>	min. 800	450	600-750	pravá	
<b>496583</b>			720-900		
<b>496584</b>			min. 1265		
<b>496585</b>	min. 910	500	600-750		
<b>496586</b>			720-900		
<b>496587</b>			min. 1265		
<b>496588</b>	min. 960	600	600-750		
<b>496589</b>			720-900		
<b>496590</b>			min. 1265		
<b>496591</b>	min. 800	450	600-750		ľavá
<b>496592</b>			720-900		
<b>496593</b>			min. 1265		
<b>496594</b>	min. 910	500	600-750		
<b>496595</b>			720-900		
<b>496596</b>			min. 1265		
<b>496597</b>	min. 960	600	600-750		
<b>496598</b>			720-900		
<b>496599</b>			min. 1265		



05

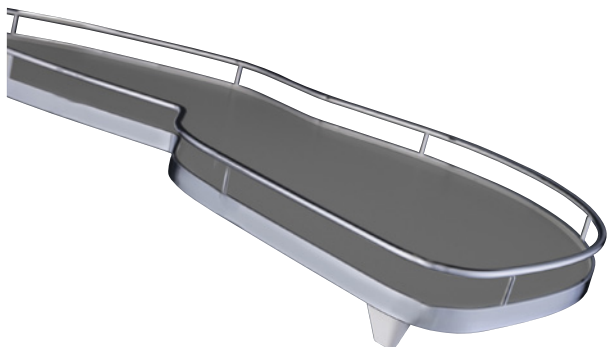
## rohové riešenie LeMans II – súpravy

**S policami s plným dnom Arena Classic (strieborný reling, sivé dno), vrátane uchytenia**

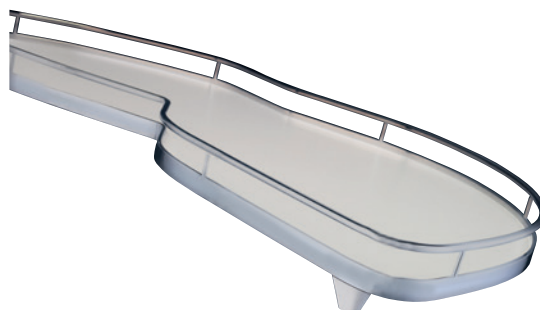
kód	vnútorná šírka korpusu	šírka dvierok	vnútorná výška	orientácia
<b>496556</b>	min. 764	400	600-750	pravá
<b>496557</b>	min. 800	450	600-750	
<b>496558</b>	min. 910	500	600-750	
<b>496559</b>	min. 960	600	600-750	
<b>496560</b>	min. 764	400	600-750	ľavá
<b>496561</b>	min. 800	450	600-750	
<b>496562</b>	min. 910	500	600-750	
<b>496563</b>	min. 960	600	600-750	

Kompletná súprava obsahuje:

- 2 police
- montážna tyč + bočné uchytenie


**S policami s plným dnom Arena Classic (strieborný reling, biele dno), vrátane uchytenia**

kód	vnútorná šírka korpusu	šírka dvierok	vnútorná výška	orientácia
<b>505921</b>	min. 764	400	600-750	pravá
<b>505922</b>			720-900	
<b>505923</b>			min. 1265	
<b>505924</b>	min. 800	450	600-750	
<b>505925</b>			720-900	
<b>505926</b>			min. 1265	
<b>505927</b>	min. 910	500	600-750	
<b>505928</b>			720-900	
<b>505929</b>			min. 1265	
<b>505930</b>	min. 960	600	600-750	ľavá
<b>505931</b>			720-900	
<b>505932</b>			min. 1265	
<b>505933</b>	min. 764	400	600-750	
<b>505934</b>			720-900	
<b>505935</b>			min. 1265	
<b>505936</b>	min. 800	450	600-750	
<b>505937</b>			720-900	
<b>505938</b>			min. 1265	
<b>505939</b>	min. 910	500	600-750	
<b>505940</b>			720-900	
<b>505941</b>			min. 1265	
<b>505942</b>	min. 960	600	600-750	
<b>505943</b>			720-900	
<b>505944</b>			min. 1265	



## rohové riešenie LeMans II – jednotlivé diely

### Polica Arena Pure antracit



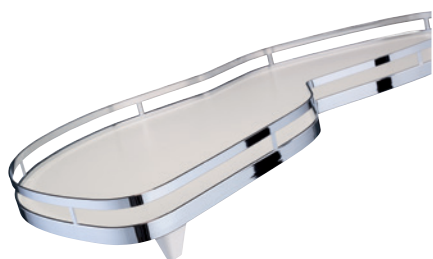
kód	kód Kesseböhmer	šírka dvierok (mm)	orientácia
<b>392972</b>	260392	450	pravá
<b>392973</b>	260393		ľavá
<b>392974</b>	260394	500	pravá
<b>392975</b>	260395		ľavá
<b>392976</b>	260396	600	pravá
<b>392977</b>	260397		ľavá

### Polica Arena Style antracit



kód	kód Kesseböhmer	šírka dvierok (mm)	orientácia
<b>315009</b>	234621	450	pravá
<b>315010</b>	234622		ľavá
<b>315011</b>	234623	500	pravá
<b>315012</b>	234624		ľavá
<b>314975</b>	324625	600	pravá
<b>315013</b>	324626		ľavá

### Polica Arena Style (biele dno)



kód	kód Kesseböhmer	šírka dvierok (mm)	orientácia
<b>135917</b>	233045	450	pravá
<b>135918</b>	233046		ľavá
<b>135919</b>	233047	500	pravá
<b>135920</b>	233048		ľavá
<b>135921</b>	233049	600	pravá
<b>135922</b>	233050		ľavá



05

### Polica Arena Classic (biele dno)

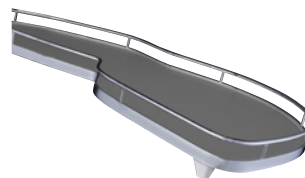


kód	kód Kesseböhmer	šírka dvierok (mm)	orientácia
<b>198575</b>	235010	400	pravá
<b>198576</b>	235011		ľavá
<b>135871</b>	235012	450	pravá
<b>135872</b>	235013		ľavá
<b>135873</b>	235014	500	pravá
<b>135874</b>	235015		ľavá
<b>135875</b>	235016	600	pravá
<b>135876</b>	235017		ľavá

### Polica Arena Classic (strieborný reling, biele dno)

kód	kód Kesseböhmer	šírka dvierok (mm)	orientácia
<b>503418</b>	235010	400	pravá
<b>503419</b>	235011		ľavá
<b>454160</b>	235012	450	pravá
<b>454161</b>	235013		ľavá
<b>454162</b>	235014	500	pravá
<b>454163</b>	235015		ľavá
<b>454164</b>	235016	600	pravá
<b>454165</b>	235017		ľavá

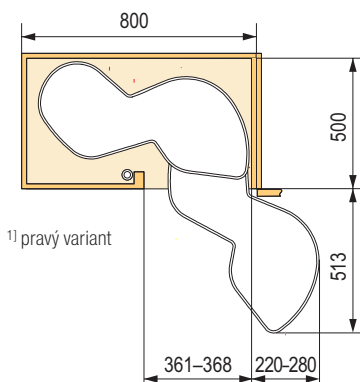
### Polica Arena Classic (strieborný reling, sivé dno)



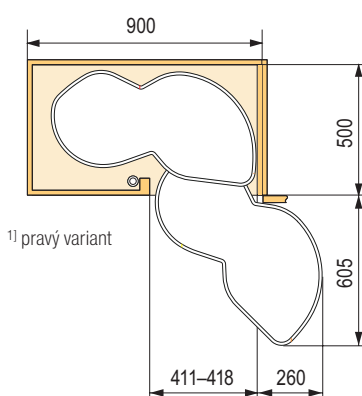
kód	kód Kesseböhmer	šírka dvierok (mm)	orientácia
<b>367970</b>	47918	400	pravá
<b>367971</b>	47919		ľavá
<b>178466</b>	47920	450	pravá
<b>178467</b>	47921		ľavá
<b>178468</b>	47923	500	pravá
<b>178469</b>	47923		ľavá
<b>178470</b>	47924	600	pravá
<b>178471</b>	47925		ľavá

### Rozmery korpusov LeMans II

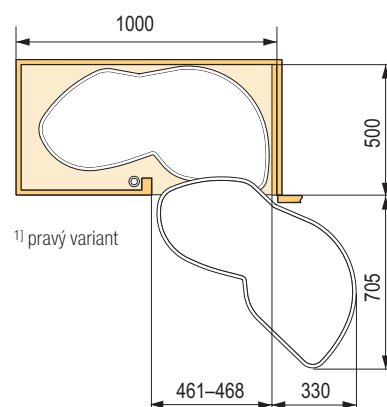
šírka dvierok: 400 mm



šírka dvierok: 450 mm



šírka dvierok: 500 mm



## Bočné uchytenie + tyč

kód	kód Kesseböhmer	výška (mm)	farba
<b>160132</b>	007944	600-750	biela
<b>315036</b>	007944		antracit
<b>161012</b>	007944		sivá
<b>390129</b>	007945	720-900	biela
<b>393197</b>	007945		antracit
<b>393199</b>	007943	1265	biela
<b>393200</b>	007943		antracit



## PRÍSLUŠENSTVO

### Tlmenie LeMans II



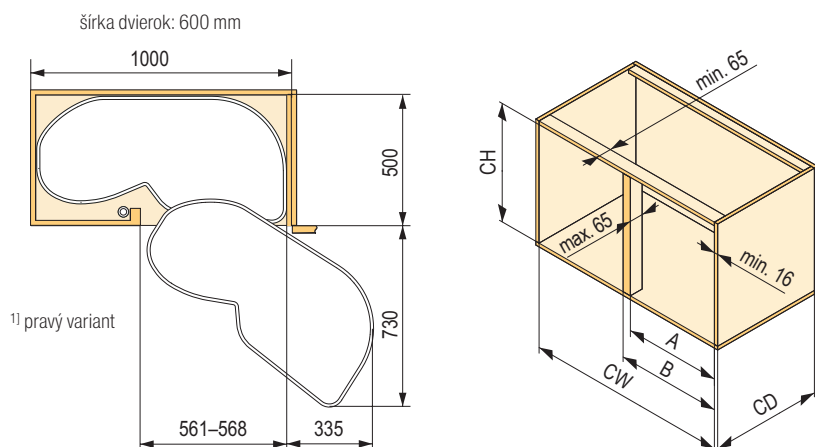
súprava 2 ks

kód	kód Kesseböhmer	špecifikácia	farba
<b>318463</b>	234641	pravý	biela
<b>318464</b>	234642	ľavý	
<b>315039</b>	234641	pravý	antracit
<b>315037</b>	234642	ľavý	
<b>318465</b>	234641	pravý	sivá
<b>318466</b>	234642	ľavý	

### Prevozná poistka

kód	kód Kesseböhmer	popis
<b>188755</b>	007959	prevozná poistka

- bráni nechcenému otvoreniu pri preprave už nakovaného mechanizmu



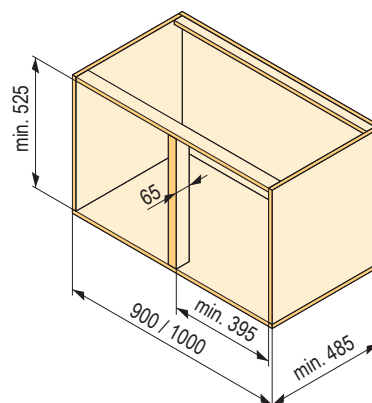
CW (mm)	CD (mm)	CH (mm)	A (mm)	B (mm)
min. 764	min. 500	600-750 720-900 1265	361-368	max. 400
min. 800			411-418	max. 450
min. 910			461-468	max. 500
min. 960			561-568	max. 600

## Magic Corner

- komfortné riešenie pre spodnú rohovú skrinku
- pri zatvorení s tlmením
- dviierka sa nasadzujú pomocou klipového mechanizmu a nastavením v 3 smeroch
- koše Arena s bielym protišmykovým dnom AntiSlip
- pre korpus šírky 900 - 1000 mm
- nosnosť košov: vonkajší 14 kg / vnútorný 18 kg

## Pre roh 900 – 1000 mm

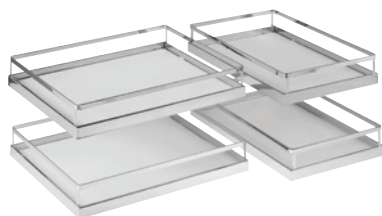
kód	kód Kesseböhmer	špecifikácia
<b>135867</b>	260401	pravý, vysunutie s dviierkami
<b>135868</b>	260402	ľavý, vysunutie s dviierkami



Nosnosti:

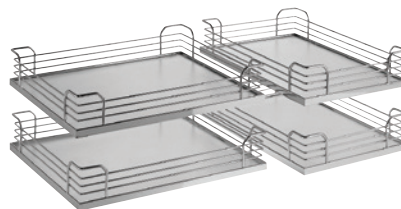
- koše na dverách 7 kg / kôš
- vnútorné koše 9 kg / kôš

## Košé Arena Style (biele dno)



kód	kód Kesseböhmer	popis
<b>135869</b>	260400	súprava košov Arena Style

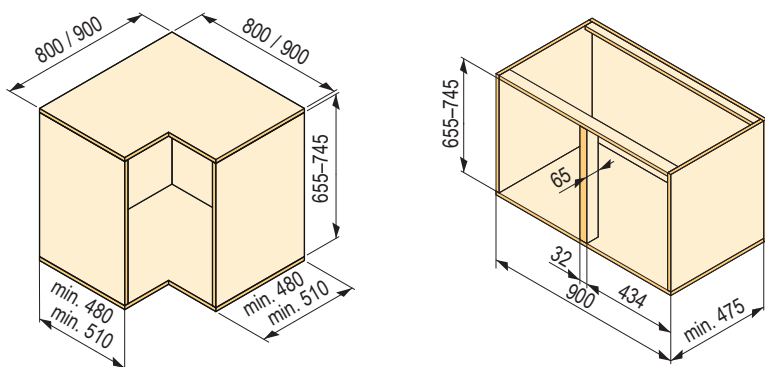
## Košé Arena Classic (biele dno)



kód	kód Kesseböhmer	popis
<b>135916</b>	260403	súprava košov Arena Classic

**Carousel 270°, 180°**

- klasický 3/4 a 1/2 karusel
- pre spodné rohové korpusy so šírkou 800 – 900 mm
- koše Arena s protišmykovým dnom AntiSlip
- nosnosť 25 kg na policu



**Teleskopická tyč**

kód	kód Kesseböhmer	výška (mm)
<b>353254</b>	250052	655-745



**Polica Arena Style/Classic (biele dno)**



kód	kód Kesseböhmer	pre korpus (mm)	priemer (mm)	hĺbka (mm)	popis
<b>353255</b>	260546	800	720	480	Arena Style
<b>353256</b>	260547	900	800	510	
<b>353257</b>	260548	800	720	480	Arena Classic
<b>353258</b>	260549	900	800	510	

**Polica Arena Style/Classic (biele dno)**



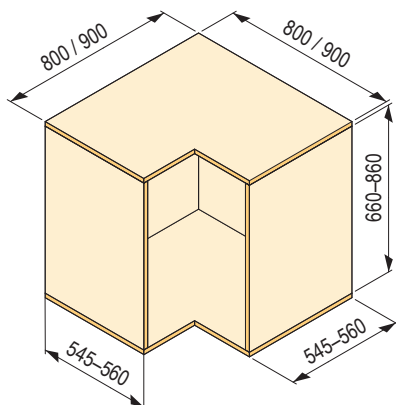
kód	kód Kesseböhmer	pre korpus (mm)	priemer (mm)	hĺbka (mm)	popis
<b>392989</b>	260542	900	800	475	Arena Style
<b>392990</b>	260543				Arena Classic

- 3/4 karusel s dvierkami namontovanými priamo na mechanizmus
- pri otvorení sa dvierka otáčajú spoločne s karuselom
- pri zatvorení s dotlmením

### Mechanizmus Revo 90°

kód	kód Kesseböhmer	výška (mm)
<b>135888</b>	260500	660-860

- pre spodný rohový korpus s rozmermi 800 - 900 mm
- koše Arena s protišmykovým dnom AntiSlip
- nosnosť mechanizmu 50 kg
- **POZOR. odlišná konštrukcia korpusu pozri náčrt nižšie**



### Polica Arena Style (biele dno)

kód	kód Kesseböhmer	pre korpus (mm)	priemer (mm)
<b>135890</b>	260503	800	710
<b>135891</b>	260506	900	810

- balenie obsahuje 2 police

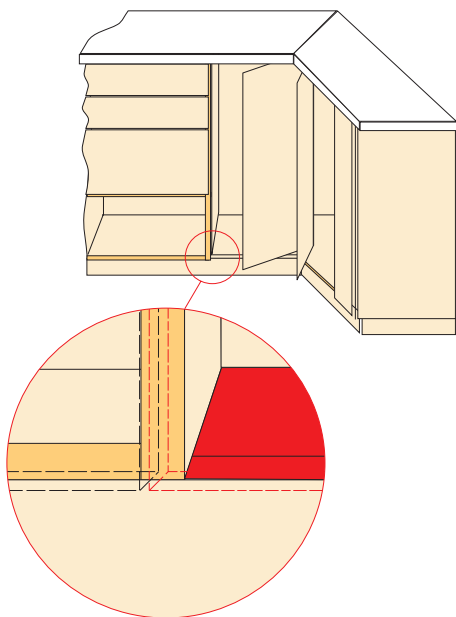


### Polica Arena Classic (biele dno)

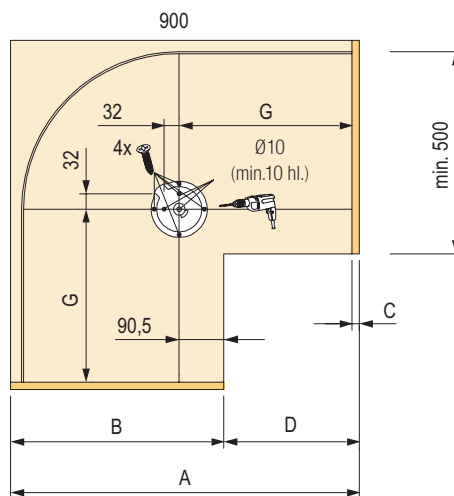
kód	kód Kesseböhmer	pre korpus (mm)	priemer (mm)
<b>135923</b>	260554	800	710
<b>135924</b>	260555	900	810

- balenie obsahuje 2 police

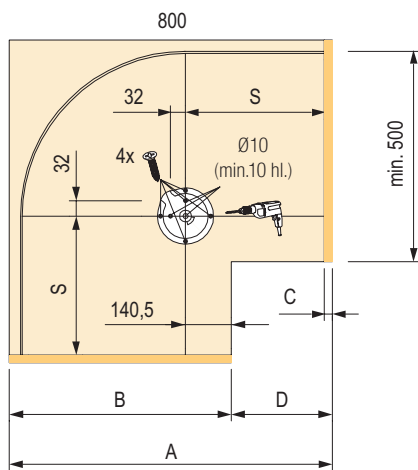




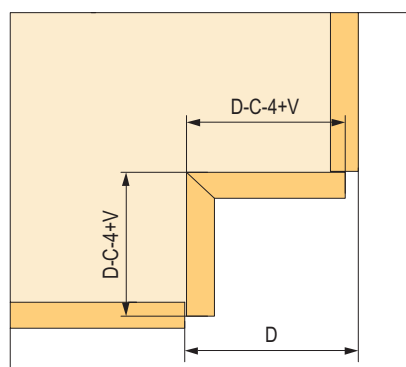
plochu dna zrovnať s hornou hranou sokla



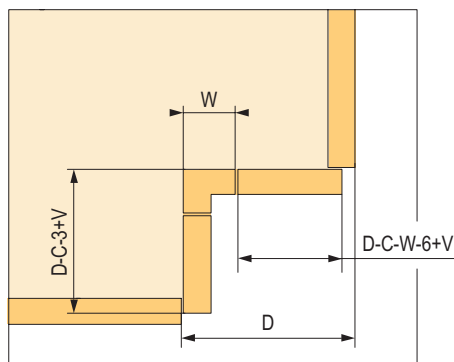
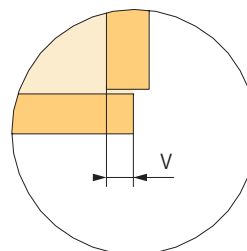
montáž nosnej tyče, korpus 900 mm



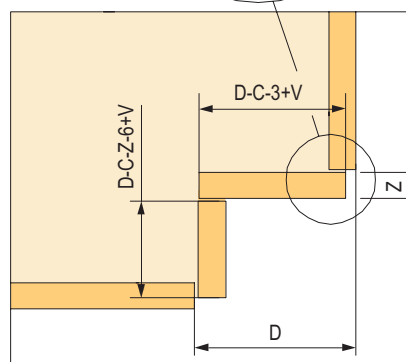
montáž nosnej tyče, korpus 800 mm



veľkosť nadväzujúcich čiel



veľkosť čiel s nosníkom



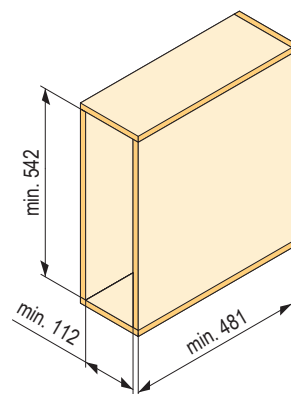
veľkosť prekrývajúcich sa čiel

## koše s bočným vedením

Pre 150 mm korpus  
s 2 policami

kód	kód Kesseböhmer	popis	farba
<b>393202</b>	002182	Arena Style	chróm
<b>314999</b>	002182		antracit
<b>135608</b>	002184	Arena Classic	chróm
<b>178472</b>	002184		strieborná

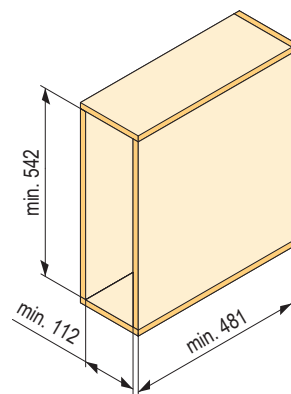
- variant pravý
- jedinečný systém nastavenia uložený pod policou
- umožňuje jednoduché doladenie čela v 3 smeroch
- nosnosť 12 kg



## Pre 150 mm korpus s policou a vešiakom na uteráky

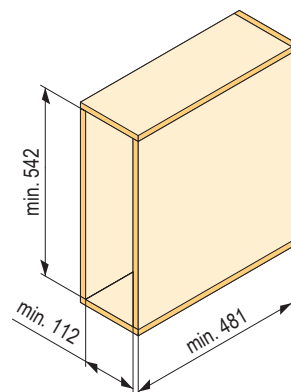
kód	kód Kesseböhmer	popis	farba
<b>393204</b>	002188	Arena Style	chróm
<b>315000</b>	002188		antracit
<b>135611</b>	002189	Arena Classic	chróm

- variant pravý
- jedinečný systém nastavenia uložený pod policou
- umožňuje jednoduché doladenie čela v 3 smeroch
- nosnosť 12 kg

Pre 150 mm korpus s držiakom  
na plechy

kód	kód Kesseböhmer	popis	farba
<b>380500</b>	002186	Arena Style	antracit

- rozmery: šírka 112 mm, výška 540 mm, hĺbka 481 mm
- nosnosť 12 kg



## Pričné delenie

kód	kód Kesseböhmer	popis	farba
<b>402382</b>	260601	Arena Style	chróm
<b>402383</b>			antracit
<b>402384</b>	260600	Arena Classic	chróm
<b>406667</b>			strieborná



# rám so spodným a bočným vedením Dispensa Junior III a Comfort II

## Dispensa Junior III – rám

kód	kód Kesseböhmer	pre korpus (mm)	farba
<b>245870</b>	005262	300	strieborná
<b>245871</b>	005265	400	
<b>353263</b>	005268	450	

- v súprave iba rám a plnovýsuv s tlmením so spodnou montážou
- rukoväte umožňujú nastavenie čela v 3 smeroch
- nosnosť 12 kg na samostatný kôš a celková 28 kg (celé kovanie + obsah)

☑ rám sa kombinuje s policami Dispensa (na str. 05.16)



## Comfort II bočný rám

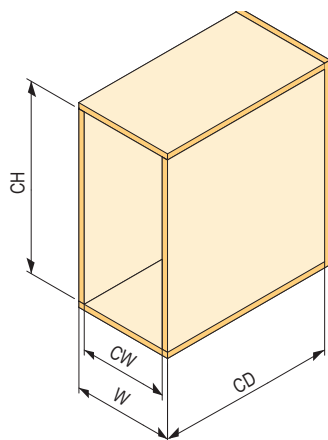
### Rám bočný výsuvný vrátane držiakov čela 90°

kód	kód Kesseböhmer	variant	farba
<b>405930</b>	260750	ľavá	strieborná
<b>405931</b>	260751	pravá	strieborná
<b>315001</b>	260750	ľavá	antracit
<b>315002</b>	260751	pravá	antracit

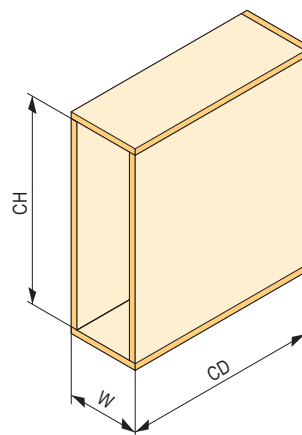
- bočný rám na guľôčkových plnovýsuvoch s tlmením
- pre korpusy so šírkou 190 – 400 mm a výškou min. 700 mm
- nosnosť 20 kg mechanizmus
- pre skrinky 90°
- koše Arena s protišmykovým povrchom AntiSlip
- nosnosť 20 kg



ľavá verzia



W (mm)	CW (mm)	CD (mm)	CH (mm)
300	min. 262	min. 480	min. 615
400	min. 362		
450	min. 412		



W (mm)	CD (mm)	CH (mm)
200	min. 496	min. 686
250		
300		
400		

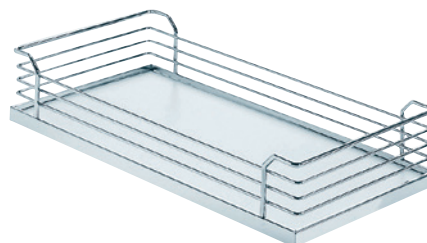
## koše so spodným a bočným vedením Comfort II

## Arena Style 90° (biele dno)

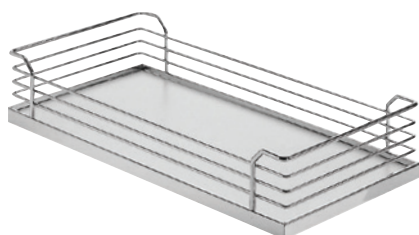


kód	kód Kesseböhmer	šírka (mm)	výška (mm)	hĺbka (mm)	balenie (ks)
<b>405372</b>	260758	110	75	470	2
<b>405373</b>	260759				3
<b>405374</b>	260760				2
<b>405378</b>	260761	160			3
<b>405380</b>	260792				2
<b>405381</b>	260793				3
<b>405383</b>	260764	210			2
<b>405384</b>	260765				3

## Arena Classic 90° (biele dno)



kód	kód Kesseböhmer	šírka (mm)	výška (mm)	hĺbka (mm)	balenie (ks)
<b>405394</b>	260767	110	88	470	2
<b>405395</b>	260768				3
<b>405396</b>	260769				2
<b>405397</b>	260770	160			3
<b>405398</b>	260796				2
<b>405399</b>	260797				3
<b>405400</b>	260773	210			2
<b>405401</b>	260774				3

Arena Classic 90°  
(strieborný reling, sivé dno)

kód	kód Kesseböhmer	šírka (mm)	výška (mm)	hĺbka (mm)	balenie (ks)
<b>178452</b>	260776	110	88	470	2
<b>406907</b>	260777				3
<b>178453</b>	260778				2
<b>406908</b>	260779	160			3
<b>178454</b>	260810				2
<b>406911</b>	260811				3
<b>178455</b>	260782	210			2
<b>406914</b>	260783				3

## Arena Style antracit



kód	kód Kesseböhmer	šírka (mm)	výška (mm)	hĺbka (mm)	balenie (ks)
<b>315003</b>	260746	110	75	470	1
<b>315004</b>	260748	160			1
<b>315005</b>	260784	210			1

# držiaky na plech, Cooking Agent

## Polička na koreničky

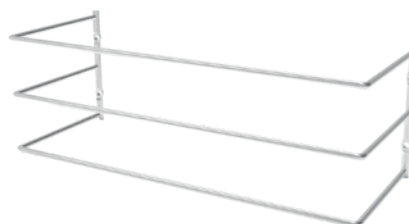
kód	kód Kesseböhmer	šírka (mm)	výška (mm)	hĺbka (mm)
<b>301674</b>	015277	133	76	479



## Držiaky na plechy

kód	kód Kesseböhmer	farba
<b>548465</b>	234516	chróm

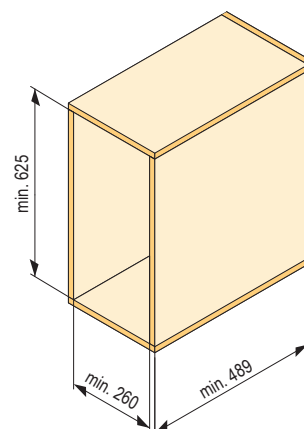
- súprava držiakov na plechy na pečenie
- montáž do bočných stien korpusu
- ideálne pre šírku korpusu 600 mm



## Cooking Agent

kód	kód Kesseböhmer	popis
<b>231353</b>	002523	s držiakmi čela

- originálny výsuvný kôš s možnosťou uloženia rôznych predmetov
- spodná montáž
- plast je umývateľný

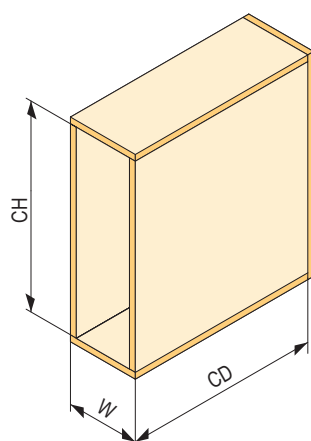


# Dispensa Junior Slim

## Rám s plnovýsuvom s tlmením

kód	kód Kesseböhmer	farba
<b>393207</b>	005450	strieborná
<b>393208</b>		antracit

- nosnosť 12 kg na samostatný kôš a celková 28 kg (celé kovanie + obsah)



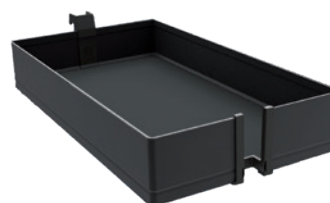
W (mm)	CD (mm)	CH (mm)
150	min. 490	640-728
200		
300		
400		

## Držiak čela pre korpus 150 mm



kód	kód Kesseböhmer	farba
<b>402953</b>	005454	strieborná
<b>402954</b>		antracit

## Koš Arena Pure antracit



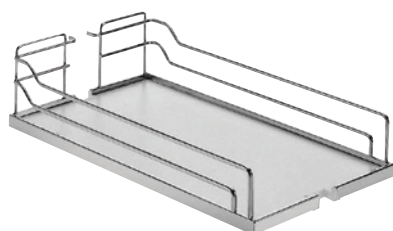
kód	kód Kesseböhmer	pre korpus (mm)	šírka (mm)	výška (mm)	hĺbka (mm)	balenie (ks)
<b>395636</b>	236618	150	95	72	470	1
<b>395638</b>	236463	300	245			
<b>395639</b>	236466	400	345			

## Koš Arena Style (biele dno)



kód	kód Kesseböhmer	pre korpus (mm)	šírka (mm)	výška (mm)	hĺbka (mm)	balenie (ks)
<b>393237</b>	260179	150	100	94	462	1
<b>393210</b>	260196	200	150			
<b>393238</b>	231432	300	250			
<b>393239</b>	231433	400	350			

## Koše Arena Classic (biele dno)



kód	kód Kesseböhmer	pre korpus (mm)	šírka (mm)	výška (mm)	hĺbka (mm)	balenie (ks)
<b>395515</b>	260182	150	100	106	462	1
<b>393209</b>	235420	200	150			
<b>393241</b>	260146	300	250			
<b>393243</b>	260149	400	350			

## Koše Arena Style antracit



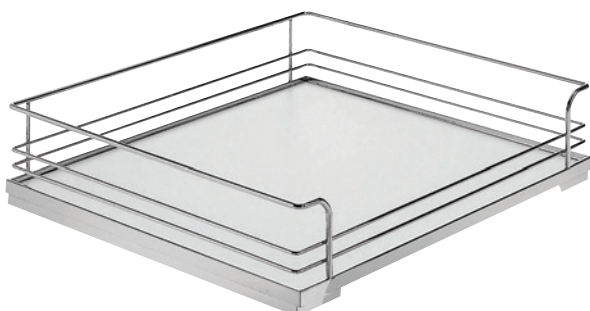
kód	kód Kesseböhmer	pre korpus (mm)	šírka (mm)	výška (mm)	hĺbka (mm)	balenie (ks)
<b>402295</b>	260182	150	100	106	462	1
<b>393211</b>	260193	200	150			
<b>379700</b>	260146	300	250			
<b>380457</b>	260149	400	350			

## Vnútoraná zásuvka s plným dnom Arena Classic chróm (biele dno)

kód	kód Kesseböhmer	pre korpus (mm)	šírka (mm)	výška (mm)	hĺbka (mm)	typ zásuvky
<b>164874</b>	260917	400	353	125	488	vnútorná
<b>164875</b>	260922	450	403			
<b>164877</b>	260938	600	553			
<b>164878</b> <sup>1)</sup>	260923	450	377			
<b>164880</b> <sup>1)</sup>	260939	600	527			
<b>135670</b>	008756	dištančná vložka, 25 mm				

<sup>1)</sup> na použitie s dištančnou vložkou

- vnútorné zásuvky na skrytých výsuvoch s tlmením Blum pre korpusy od šírky 400 – 600 mm a hĺbky 500 mm
- nosnosť 30 kg
- koše s dištančnou vložkou sú určené pre klasicky otvárané dverka so závesmi
- koše Arena s protišmykovým povrchom AntiSlip



## sklopné police iMove

## iMove police

- sklopný mechanizmus
- nosnosť 8 kg
- spojovací materiál (8× skrutka 4,5 × 50 mm) a vŕtacia šablóna súčasťou balenia

kód	kód Kesseböhmer		farba	pre korpus (mm)	svetlá šírka korpusu (mm)	šírka (mm)	hĺbka (mm)	výška (mm)
<b>315042</b>	021706	1 police	antracit	900	862-868	865	267	380
<b>315040</b>	021702			600	562-568	565		
<b>315041</b>	021702	2 police	sivá					565
<b>278990</b>	021702							



## Kovanie pre výsuvnú dosku TopFlex

kód	kód Kesseböhmer	popis
<b>353320</b>	005236	sklopné čelo
<b>353321</b>	005238	pevné čelo

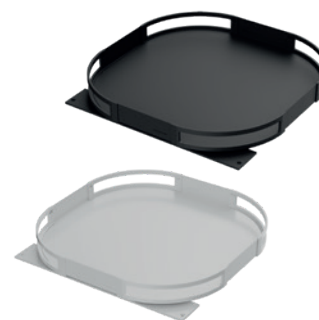
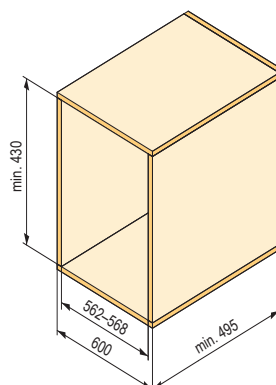
- súprava kovania pre prídavnú pracovnú plochu
- možno otvoriť ako zásuvku a použiť v prípade potreby pracovnej plochy alebo raňajkového stolika
- hrúbka dosky: 15 - 19 mm
- pre šírku korpusu: 450 - 900 mm
- pre hĺbku: min. 500 mm
- dĺžka vysunutia: 810 mm
- nosnosť: 30 kg



## Otočná polica TurnMotion III

kód Démon	kód Kesseböhmer	popis
<b>527745</b>	235253	biela
<b>527744</b>	235224	antracit

- prehľadný prístup do celej vysokej skrinky vďaka otočnému pohybu
- jednoduché ovládanie aj pri zaťažení až 20 kg
- rýchla a bezpečná montáž bez zložitého nastavovania
- vhodné aj na dodatočnú inštaláciu do 60 cm skriniek



## Kovanie pre sklopnú dosku TopSwing

kód	kód Kesseböhmer	farba
<b>527748</b>	239489	čierna

- súprava kovania pre sklopný stôl
- pre šírku dosky 600 – 800 mm
- výšku 600 – 900 mm
- hrúbku 25 mm
- nosnosť 30 kg



05

## ChefsTable

kód	popis	farba
<b>545322</b>	výklopná polica pre kuchynský robot	antracit

- udržuje pracovnú plochu čistú a prehľadnú
- umožňuje uložiť veľké spotrebiče (napr. kuchynské roboty, multifunkčné hrnce) do spodnej skrinky
- spotrebiče sú v prípade potreby ľahko dostupné
- robustná plošina s tlmeným výklopným mechanizmom
- nosnosť až 19 kg
- vhodné aj na dodatočnú montáž do existujúcich kuchýň
- ideálne pre milovníkov poriadku a dômyselných riešení



pevné čelo

**K-LINE** potravinová skriňa – súpravy**K-LINE**

Nový prúd  
v usporiadaní kuchyne

- Ľahko doladiteľné k zásuvkám v systéme tenkých bočníc.
- Nastavenie v 3 smeroch.
- Koše pre 200 – 400 mm korpus, kompletná súprava pod jedným kódom.
- Police v podobe celokovových plných misiek.
- Trendové farby: antracit, biela.
- Kvalita Kesseböhmer za skvelé peniaze.

**Antracit**

kód	šírka korpusu (mm)	šírka koša (mm)	vnútorná výška vrátane výsuvu (mm)	počet košov
<b>496483</b>	300	250	900-1300	3
<b>496484</b>			1200-1600	4
<b>496485</b>			1600-2000	5
<b>496486</b>			1800-2200	6
<b>496487</b>	400	350	900-1300	3
<b>496488</b>			1200-1600	4
<b>496489</b>			1600-2000	5
<b>496490</b>			1800-2200	6

**Biela**

kód	šírka korpusu (mm)	šírka koša (mm)	vnútorná výška vrátane výsuvu (mm)	počet košov
<b>496492</b>	300	250	1200-1600	4
<b>496493</b>			1600-2000	5
<b>496494</b>			1800-2200	6
<b>496496</b>	400	350	1200-1600	4
<b>496497</b>			1600-2000	5
<b>496498</b>			1800-2200	6



# K-LINE potravinová skriňa – jednotlivé diely, Cleaning Agent

## Koš Dispensa

kód	rozmer (mm)	farba
<b>469890</b>	300	antracit
<b>469891</b>	400	
<b>469894</b>	300	biela
<b>469895</b>	400	



## Rám

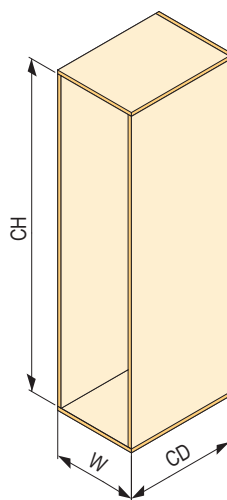
kód	rozmer (mm)	farba
<b>472254</b>	1200-1600	biela
<b>472255</b>	1600-2000	
<b>472256</b>	1800-2200	

## Držiak čela

kód	rozmer (mm)	farba
<b>472258</b>	300	biela
<b>472259</b>	400	

## Výsuv

kód	nosnosť (kg)	farba
<b>472257</b>	100	biela

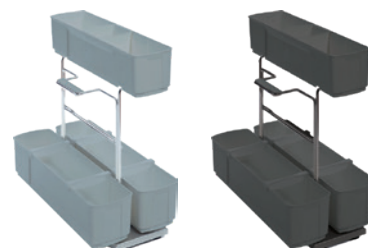
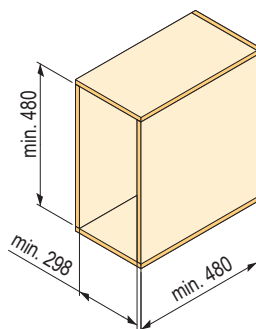


W (mm)	CD (mm)	CH (mm)
300	min. 500	900-1300
400		1200-1600
		1600-2000
		1800-2200

## Cleaning AGENT

kód	farba
<b>469915</b>	strieborná / sivá
<b>469916</b>	antracit / antracit

- originálny výsuvný koš s možnosťou uloženia rôznych predmetov
- spodná montáž
- plast je umývateľný

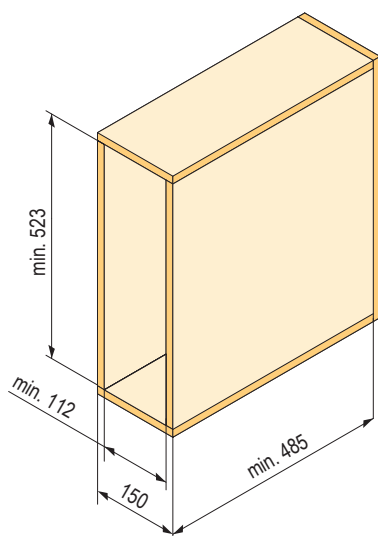


## K-LINE koše s bočným vedením

Pre 150 mm korpus,  
3D nastavenie čela

kód	farba
<b>470443</b>	antracit
<b>470444</b>	biela
<b>470454</b>	rozdeľovač pre spodné koše, antracit

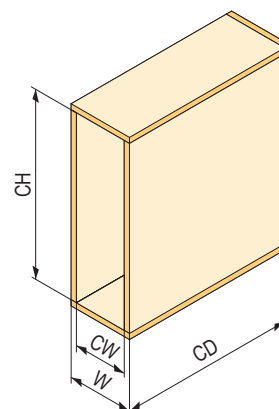
- nosnosť 12 kg



## Dvojkôš

kód	rozmer (mm)	farba
<b>470451</b>	400	strieborná
<b>470446</b>	200	antracit
<b>470449</b>	300	
<b>470452</b>	400	
<b>470447</b>	200	biela
<b>470450</b>	300	
<b>470453</b>	400	
<b>470454</b>	rozdeľovač pre spodné koše, antracit	

- vyžaduje pevnú vnútornú svetlosť korpusu
- nosnosť 28 kg



W (mm)	CW (mm)	CD (mm)	CH (mm)
200	162-168	min. 477	min. 523
300	262-268		
400	362-368		



# K-Line EasyRack

Moderný dizajn a maximálne využitie priestoru. Štyri police uľahčujú prístup k často používaným veciam. Flexibilné použitie v kuchyni, špajze aj inde. Elegánnté kovové police zabezpečujú prehľadnosť a poriadok.

- Rýchla a jednoduchá montáž do vysokých skriň.
- Flexibilné použitie.
- Prehľadné usporiadanie políc a dverových priehradiek.
- Montáž do skrine, na dvere alebo na stenu.
- Moderný dizajn a kvalitné kovové prevedenie.
- Trendy antracitová farba.

kód	rozmery - hĺbka × výška (mm)	šírka KB (mm)
<b>544984</b>	95 × 360 × 1140 mm	500
<b>544985</b>	95 × 460 × 1140 mm	600



12345 Položka je skladom

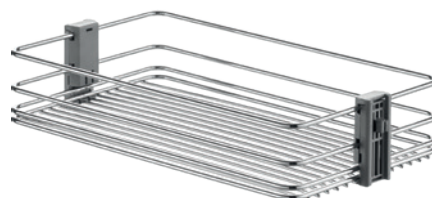
12345 Položka je na objednávku



# potravínová skriňa Roll – súpravy

## S celodrôtenými košmi – chróm

kód	šírka korpusu	šírka koša	vnútorná výška vrátane výsuvu	počet košov
<b>496604</b>	300	246	1060-1500	4
<b>496605</b>			1460-1900	5
<b>496606</b>			1760-2200	6
<b>496607</b>	400	346	1060-1500	4
<b>496608</b>			1460-1900	5
<b>496609</b>			1760-2200	6
<b>496610</b>	450	396	1060-1500	4
<b>496611</b>			1460-1900	5
<b>496612</b>			1760-2200	6
<b>496613</b>	500	446	1060-1500	4
<b>496614</b>			1460-1900	5
<b>496615</b>			1760-2200	6
<b>496616</b>	600	546	1060-1500	4
<b>496617</b>			1460-1900	5
<b>496618</b>			1760-2200	6



## S košmi s plným dnom Galaxy – chróm / biela

kód	šírka korpusu	šírka koša	vnútorná výška vrátane výsuvu	počet košov
<b>496649</b>	300	246	1060-1500	4
<b>496650</b>			1460-1900	5
<b>496651</b>			1760-2200	6
<b>496652</b>	400	346	1060-1500	4
<b>496653</b>			1460-1900	5
<b>496654</b>			1760-2200	6
<b>496655</b>	450	396	1060-1500	4
<b>496656</b>			1460-1900	5
<b>496657</b>			1760-2200	6
<b>496658</b>	600	546	1060-1500	4
<b>496659</b>			1460-1900	5
<b>496660</b>			1760-2200	6



## S košmi s plným dnom aj bokmi Essence – sklo / sivá

kód	šírka korpusu	šírka koša	vnútorná výška vrátane výsuvu	počet košov
<b>507458</b>	300	247	1060-1500	4
<b>507459</b>			1460-1900	5
<b>507460</b>			1760-2200	6
<b>507461</b>	400	347	1060-1500	4
<b>507462</b>			1460-1900	5
<b>507463</b>			1760-2200	6

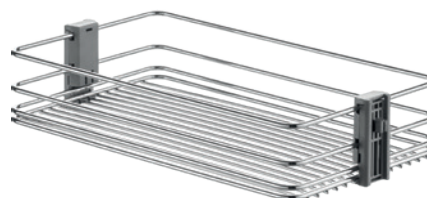


Komplet vždy obsahuje:

- koša
- rám
- kolieskový výsuv

### S celodrôtenými košmi – chróm

kód	šírka korpusu	šírka koša	vnútorná výška vrátane výsuvu	počet košov
<b>496619</b>	300	246	1093-1393	4
<b>496620</b>			1393-1693	5
<b>496621</b>			1693-1993	6
<b>496622</b>	400	346	1093-1393	4
<b>496623</b>			1393-1693	5
<b>496624</b>			1693-1993	6
<b>496625</b>	450	396	1093-1393	4
<b>496626</b>			1393-1693	5
<b>496627</b>			1693-1993	6
<b>496628</b>	500	446	1093-1393	4
<b>496629</b>			1393-1693	5
<b>496630</b>			1693-1993	6
<b>496631</b>	600	546	1093-1393	4
<b>496632</b>			1393-1693	5
<b>496633</b>			1693-1993	6



### S košmi s plným dnom Galaxy – chróm / biela

kód	šírka korpusu	šírka koša	vnútorná výška vrátane výsuvu	počet košov
<b>496661</b>	300	246	1093-1393	4
<b>496662</b>			1393-1693	5
<b>496663</b>			1693-1993	6
<b>496664</b>	400	346	1093-1393	4
<b>496665</b>			1393-1693	5
<b>496666</b>			1693-1993	6
<b>496667</b>	450	396	1093-1393	4
<b>496668</b>			1393-1693	5
<b>496669</b>			1693-1993	6
<b>496670</b>	600	546	1093-1393	4
<b>496671</b>			1393-1693	5
<b>496672</b>			1693-1993	6



### S košmi s plným dnom aj bokmi Essence – sklo / sivá

kód	šírka korpusu	šírka koša	vnútorná výška vrátane výsuvu	počet košov
<b>507464</b>	300	247	1093-1393	4
<b>507465</b>			1393-1693	5
<b>507466</b>			1693-1993	6
<b>507467</b>	400	347	1093-1393	4
<b>507468</b>			1393-1693	5
<b>507469</b>			1693-1993	6



Komplet vždy obsahuje:

- koša
- rám
- guľôčkový výsuv

## potravinová skriňa ROLL/BALL s košmi LAMINA

## ROLL s košmi s plným dnom aj bočnicami Lamina – tmavosivá

kód	šírka korpusu	šírka koša	vnútorná výška vrátane výsuvu	počet košov
<b>507434</b>	300	246	1060-1500	4
<b>507435</b>			1460-1900	5
<b>507436</b>			1760-2200	6
<b>507437</b>	400	346	1060-1500	4
<b>507438</b>			1460-1900	5
<b>507439</b>			1760-2200	6
<b>507440</b>	450	396	1060-1500	4
<b>507441</b>			1460-1900	5
<b>507442</b>			1760-2200	6
<b>507443</b>	600	546	1060-1500	4
<b>507444</b>			1460-1900	5
<b>507445</b>			1760-2200	6

komplet vždy obsahuje:

- koša
- rám
- **kolieskový výsuv**



## BALL s košmi s plným dnom aj bočnicami Lamina – tmavosivá

kód	šírka korpusu	šírka koša	vnútorná výška vrátane výsuvu	počet košov
<b>507446</b>	300	246	1093-1393	4
<b>507447</b>			1393-1693	5
<b>507448</b>			1693-1993	6
<b>507449</b>	400	346	1093-1393	4
<b>507450</b>			1393-1693	5
<b>507451</b>			1693-1993	6
<b>507452</b>	450	396	1093-1393	4
<b>507453</b>			1393-1693	5
<b>507454</b>			1693-1993	6
<b>507455</b>	600	546	1093-1393	4
<b>507456</b>			1393-1693	5
<b>507457</b>			1693-1993	6

komplet vždy obsahuje:

- koša
- rám
- **guľôčkový výsuv**

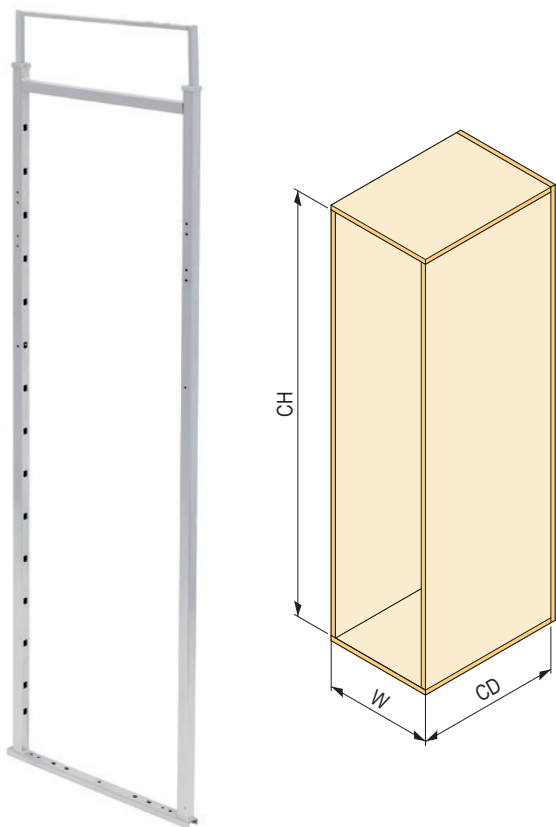


# potravinová skriňa – jednotlivé diely

## Rám bez výsuvu

kód	výška (mm)
<b>87830</b>	1160-1480
<b>87831</b>	1460-1780
<b>87832</b>	1760-2080

- nutné pridať guľôčkový výsuv 87809 alebo 87833



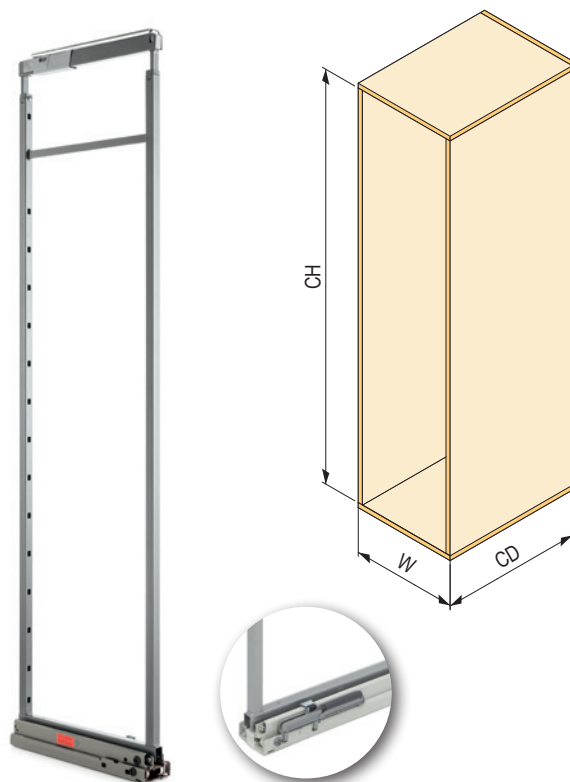
- CH1 – v kombinácii s výsuvom 87809
- CH2 – v kombinácii s výsuvom 87833

W (mm)	CD (mm)	CH1 (mm)	CH2 (mm)
300	min. 500	1093-1393 1393-1693 1693-1993	1177-1477 1477-1777 1777-2077
400			
450			
500			
600			

## Rám s výsuvom ROLL

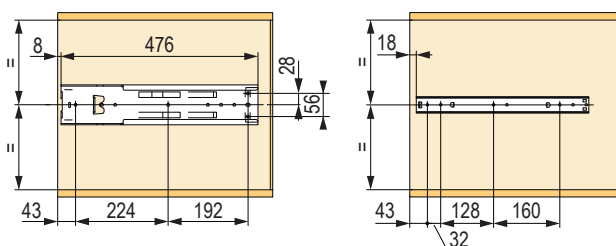
kód	výška (mm)
<b>170004</b>	1160-1480
<b>170005</b>	1460-1780
<b>170006</b>	1760-2200

- kombinácia s kolieskovým výsuvom, nosnosť 120 kg



W (mm)	CD (mm)	CH (mm)
300	min. 500	1060-1500 1460-1900 1760-2200
400		
450		
500		
600		

## Schéma vrtania



## potravinová skriňa – jednotlivé diely

## Výsuv horný + spodný BALL

kód	nosnosť (kg)
<b>87809</b>	120
<b>87833</b>	100

- guľôčkové plnovýsuvy (horný + spodný) s tlmením
- výsuv pre otočnú skriňu



## Držiak dverí

kód	pre korpus (mm)	šírka (mm)	hĺbka (mm)	výška (mm)	farba
<b>87803</b>	300	250	40	45	sivá
<b>87804</b>	400	350			
<b>87805</b>	450	400			
<b>87806</b>	500	450			
<b>87807</b>	600	550			

- je potrebné objednať aspoň 2 držiaky



## Predlžovací diel

kód	popis
<b>87813</b>	výška 160 mm

- slúži na zavesenie koša do hornej (teleskopickej) časti rámu



# potravínová skriňa – jednotlivé diely

## Celodrôtené koše – chróm

kód	pre korpus (mm)	šírka (mm)	hĺbka (mm)	výška (mm)
<b>87814</b>	300	246	412	80
<b>87815</b>	400	346		
<b>87816</b>	450	396		
<b>87817</b>	500	446		
<b>87818</b>	600	546		



## Koše s plným dnom Galaxy – chróm / biela

kód	pre korpus (mm)	šírka (mm)	hĺbka (mm)	výška (mm)
<b>306265</b>	300	246	412	93
<b>306266</b>	400	346		
<b>306267</b>	450	396		
<b>306268</b>	600	546		



## Koše s plným dnom aj bokmi Essence – sklo / sivá

kód	pre korpus (mm)	šírka (mm)	hĺbka (mm)	výška (mm)
<b>507259</b>	300	247	477	87
<b>507260</b>	400	347		

- sklo 5 mm



## Koše s plným dnom aj bočnicami Lamina – tmavosivá

kód	pre korpus (mm)	šírka (mm)	hĺbka (mm)	výška (mm)
<b>507400</b>	300	246	478	82
<b>507401</b>	400	346		
<b>507402</b>	450	396		
<b>507404</b>	600	546		



## rohové riešenie Fly Moon – súpravy

### S policami s plným dnom GALAXY chróm / biela

kód	vnútorná šírka korpusu (mm)	šírka dvierok (mm)	vnútorná výška (mm)	smer vysunutie
<b>496697</b>	min. 860	400	655-705	pravá
<b>496698</b>		450-500		
<b>496699</b>	min. 1100	600		
<b>496700</b>	min. 860	400	655-705	ľavá
<b>496701</b>		450-500		
<b>496702</b>	min. 1100	600		

- mechanizmus s tlmením pri zatváraní
- možnosť vysunúť každú policu zvlášť
- nosnosť 20 kg



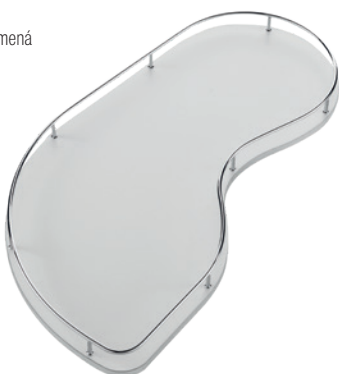
### S policami s plným dnom CLASSIC chróm / biela

kód	vnútorná šírka korpusu (mm)	šírka dvierok (mm)	vnútorná výška (mm)	smer vysunutie
<b>496709</b>	min. 860	450-500	655-705	pravá
<b>496710</b>	min. 1100	600		
<b>496711</b>	min. 860	450-500	655-705	ľavá
<b>496712</b>	min. 1100	600		

- mechanizmus s tlmením pri zatváraní
- možnosť vysunúť každú policu zvlášť
- nosnosť 20 kg

kompletné súpravy obsahujú:

- 2 police
- montážna tyč + ramená



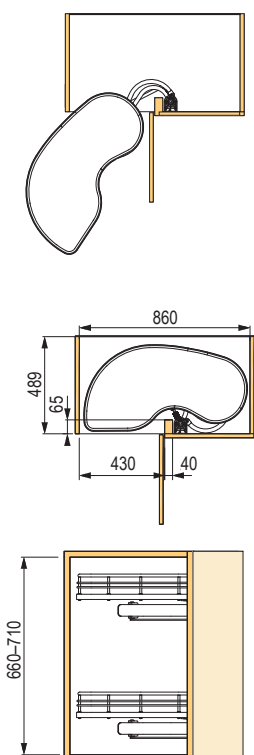
### Koše s plným dnom aj bočnicami Lamina – tmavosivá

kód	vnútorná šírka korpusu (mm)	šírka dvierok (mm)	vnútorná výška (mm)	smer vysunutie
<b>507480</b>	min. 860	400	655-705	pravá
<b>507481</b>	min. 860	450-500		
<b>507482</b>	min. 1100	600		
<b>507483</b>	min. 860	400	655-705	ľavá
<b>507484</b>	min. 860	450-500		
<b>507485</b>	min. 1100	600		

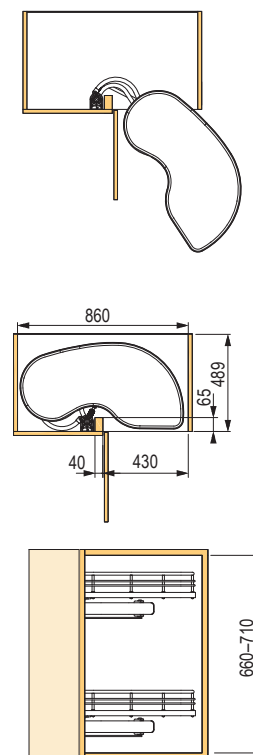




**Variant ľavý**



**Variant pravý**

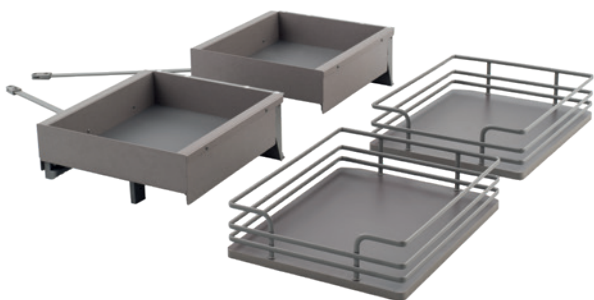


# rohové riešenie Fly Box, Smart Corner

## Fly Box

kód	popis	šírka korpusu (mm)	hĺbka (mm)	vnútorná výška (mm)
<b>475024</b>	mechanizmus	450	500	580
<b>475026</b>	koše Galaxy			
<b>531661</b>	koše Lamina			
<b>475025</b>	mechanizmus	600		
<b>475027</b>	koše Galaxy			
<b>539434</b>	koše Lamina			

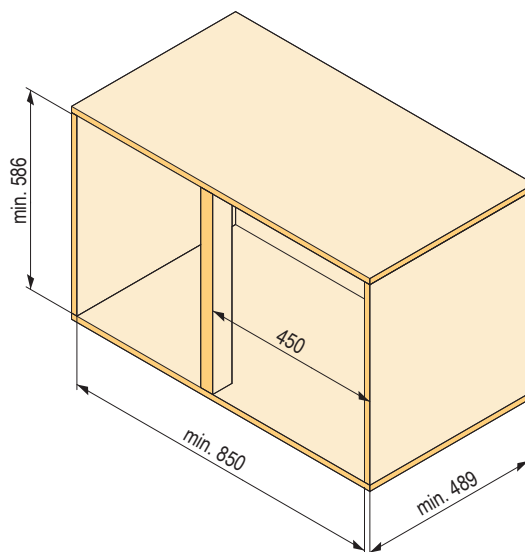
- pravoľavý mechanizmus
- tlmenie pri zatváraní
- vnútorné koše sa samostatne vysunú
- celková nosnosť 50 kg



## Smart Corner s celodrôtenými policami – chróm

kód	montáž
<b>87858</b>	vpravo
<b>87859</b>	vľavo

- koše do rohovej 450 mm skrinky
- 2 koše na dverkách, 2 koše v skrinke
- koše na dverkách nosnosť 5 kg
- vnútorné koše nosnosť 10 kg

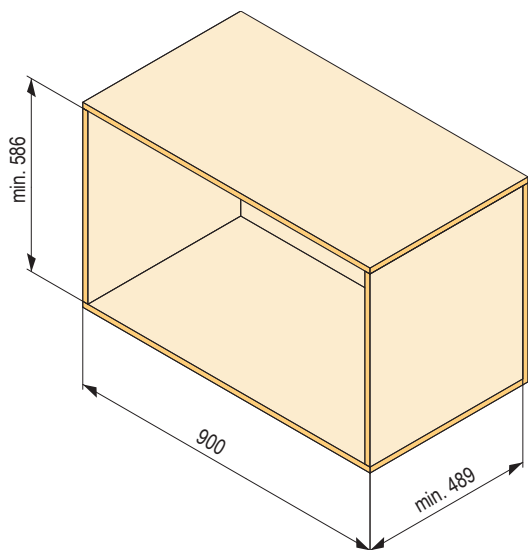


# rohové riešenie Smart Corner a Easy Corner

## Smart Corner s plnými policami Galaxy – chróm / biela

kód	montáž
<b>306260</b>	vpravo
<b>306259</b>	vľavo

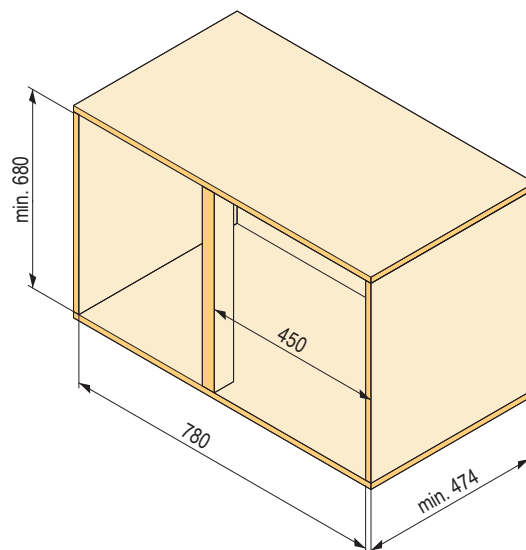
- koše do rohovej 450 mm skrinky
- 2 koše na dverkách, 2 koše v skrinke
- koše na dverách nosnosť 5 kg
- vnútorné koše nosnosť 10 kg



## Easy Corner

kód	montáž
<b>141616</b>	pravoľavá

- koše do rohovej 450 mm skrinky
- 2 koše na dverkách, 2 koše v skrinke
- pravoľavý

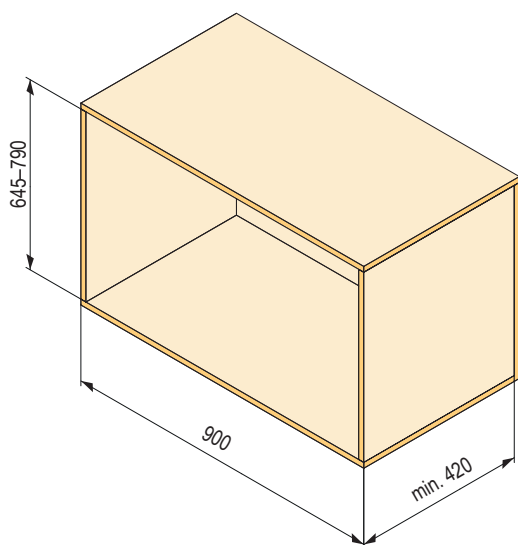
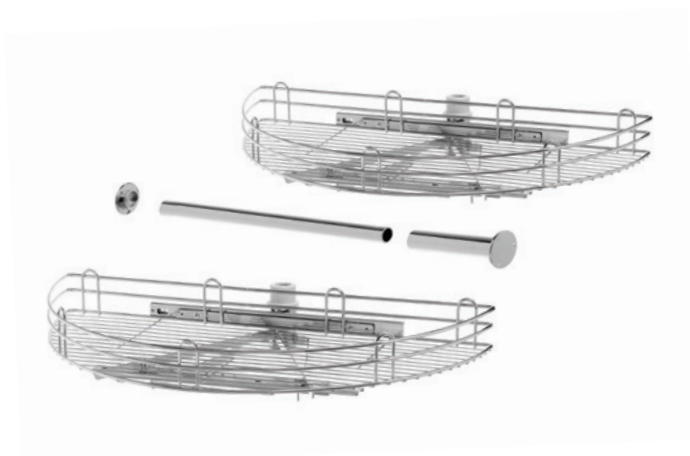


## rohové riešenie – karusely

## Výsuvný kôš 1/2 kruh, chróm

kód	do korpusu (mm)	šírka (mm)	hĺbka (mm)	výška (mm)
<b>88449</b>	900	760	420	645-790

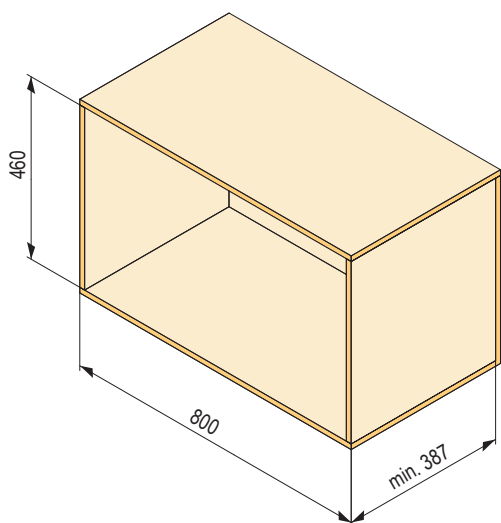
- obsah súpravy: 2× karusel, 1× otočná tyč, aretačné krúžky
- otočné koše upevnené na tyči sa dajú po otočení vysunúť
- pre vnútornú výšku 645 – 790 mm
- nosnosť 11 kg



### Otočný kôš 1/2 kruh, chróm

kód	do korpusu (mm)	šírka (mm)	hĺbka (mm)	výška (mm)
<b>88404</b>	800	760	387	460

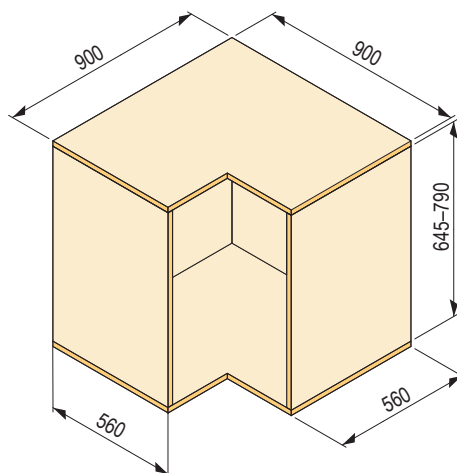
- univerzálny – pravoľavý
- obsah súpravy: 2× karusel, 1× držiak, 1× unášač
- otočné koše sa montujú na držiak upevnený na korpus skrinky, pomocou unášača na dvierkach sa jeden kôš pri otvorení dvierok vytočí



### Otočný kôš 3/4 kruh, chróm

kód	do korpusu (mm)	šírka (mm)	hĺbka (mm)	výška (mm)
<b>162230</b>	900	815	×	645-790

- kompletný mechanizmus obsahuje: 1× tyč pre karusel + 2× drôtené police



# vysoké koše pre 150 mm korpus

## Výsuvné koše Slim 150 mm

- bočná montáž
- plnovýsuv s tlmením
- nosnosť 60 kg
- minimálna výška korpusu 1900 mm



## Univerzálna

kód	do korpusu (mm)	šírka (mm)	hĺbka (mm)	výška (mm)
<b>228199</b>	150	107	469	1700

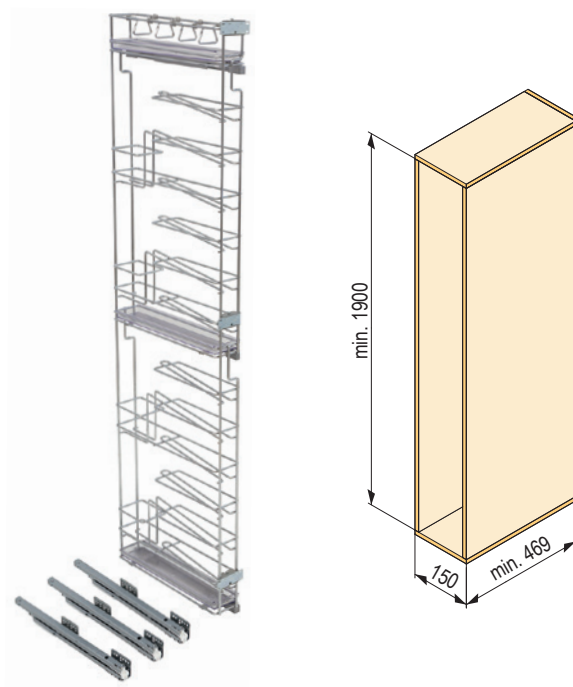
- držiaky čela sú súčasťou balenia
- nosnosť 60 kg



## Na fľaše

kód	do korpusu (mm)	šírka (mm)	hĺbka (mm)	výška (mm)
<b>228268</b>	150	107	469	1700

- držiaky čela sú súčasťou balenia
- nosnosť 60 kg



## Na upratovacie prostriedky

kód	do korpusu (mm)	šírka (mm)	hĺbka (mm)	výška (mm)
<b>228200</b>	150	107	469	1700

- držiaky čela sú súčasťou balenia
- nosnosť 60 kg



## Prídavný držiak čela

- prídavný držiak čela pre dvojdvérové a viacdverové varianty

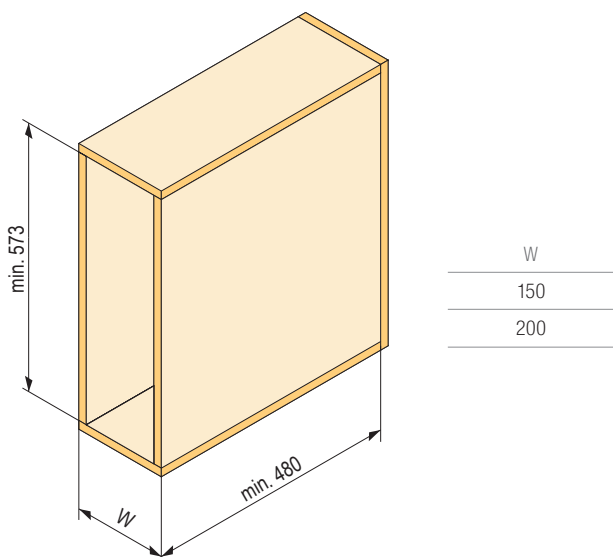
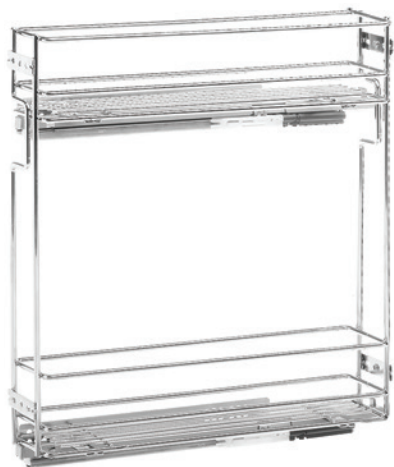
kód	do korpusu (mm)	farba
<b>346882</b>	150	sivá



**Pre 150 a 200 mm korpus celodrôtený  
– chróm**

kód	do korpusu (mm)	šírka (mm)	hĺbka (mm)	výška (mm)	montáž
<b>87100</b>	150	107	475	510	vpravo
<b>87101</b>					vľavo
<b>87102</b>	200	157			vpravo
<b>87103</b>					vľavo

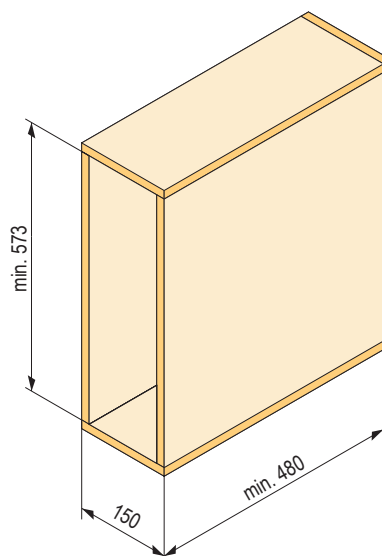
- bočná montáž
- plnovýsuvy s tlmením
- nosnosť 30 kg



**Pre 150 mm korpus, celodrôtený  
s PVC miskami**

kód	do korpusu (mm)	šírka (mm)	hĺbka (mm)	výška (mm)	montáž
<b>100265</b>	150	107	473	510	vpravo
<b>100264</b>					vľavo

- misky sú transparentné, vyberateľné
- nosnosť 30 kg

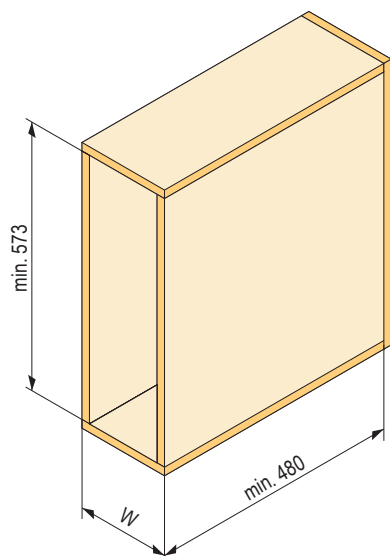


## koše s bočným vedením

## Pre 150 a 200 mm korpus s plným dnom Galaxy

kód	do korpusu (mm)	šírka (mm)	hĺbka (mm)	výška (mm)	farba	montáž
<b>306254</b>	150	107	475	531	chróm / biela	vpravo
<b>306253</b>	200	157				vľavo
<b>306256</b>						vpravo
<b>306255</b>	vľavo					
<b>316045</b>	150	107			antracit	vľavo
<b>316046</b>	200	157				vpravo
<b>316047</b>			vľavo			
<b>316052</b>						vpravo

- plné dno vo farbe podľa variantu
- nosnosť 30 kg



W (mm)

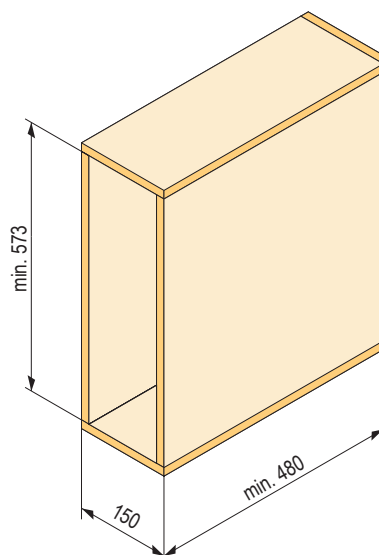
150

200

## Pre 150 mm korpus s plným dnom aj bokmi Essence – sklo / sivá

kód	do korpusu (mm)	šírka (mm)	hĺbka (mm)	výška (mm)	farba	montáž
<b>507429</b>	150	108	477	511	sivý	vľavo

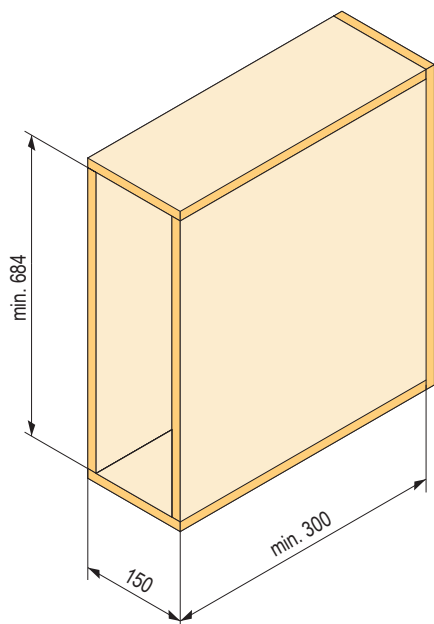
- sklo 8 mm
- nosnosť 30 kg



## koše s bočným vedením pre horné alebo kúpeľňové skrinky

### Pre 150 mm korpus, celodrôtený chróm

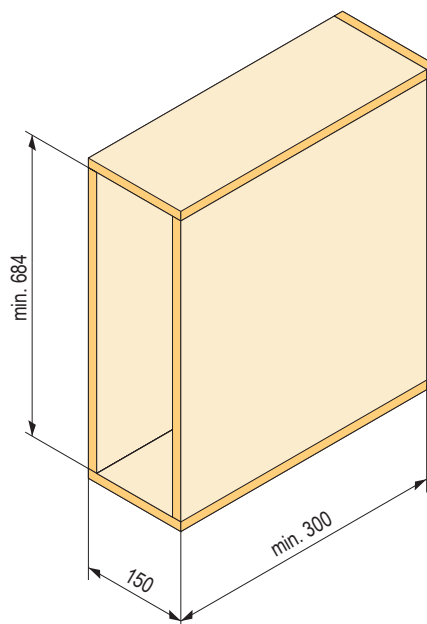
kód	do korpusu (mm)	montáž
<b>100268</b>	150	vpravo
<b>100267</b>		vľavo



### Pre 150 mm korpus, celodrôtený s PVC miskami

kód	do korpusu (mm)	montáž
<b>100270</b>	150	vpravo
<b>100269</b>		vľavo

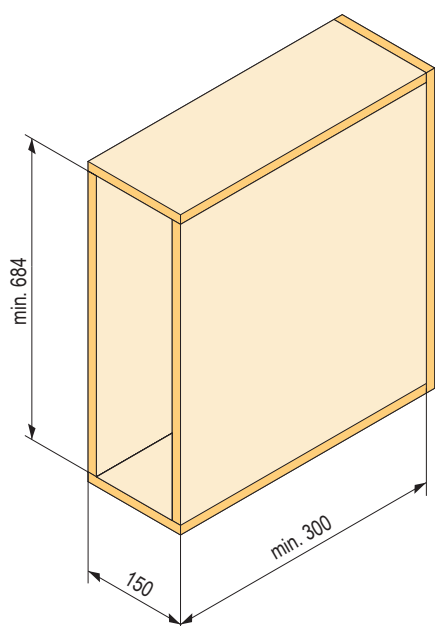
- priehľadné PVC misky, odnímateľné



# koše s bočným vedením pre horné alebo kúpeľňové skrinky

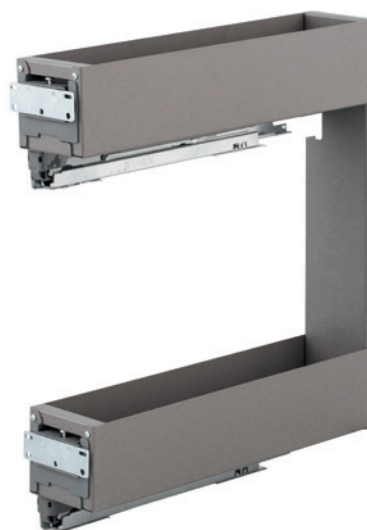
Pre 150 mm korpus s plným dnom  
Galaxy – chróm / biela

kód	do korpusu (mm)	montáž
<b>306252</b>	150	vpravo
<b>306251</b>		vľavo



Pre 150 mm korpus s plným dnom  
aj bočnicami Lamina – tmavosivá

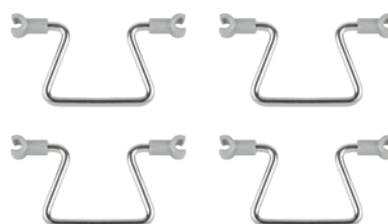
kód	do korpusu (mm)	montáž
<b>507432</b>	150	vľavo



## Rozdeľovač na fľaše

kód	popis
<b>100266</b>	súprava 4 ks

- zvyšuje stabilitu uložených fliaš
- jednoduchá montáž aj demontáž vďaka PVC klipom
- iba pre koše 150 mm s okrúhlym relingom

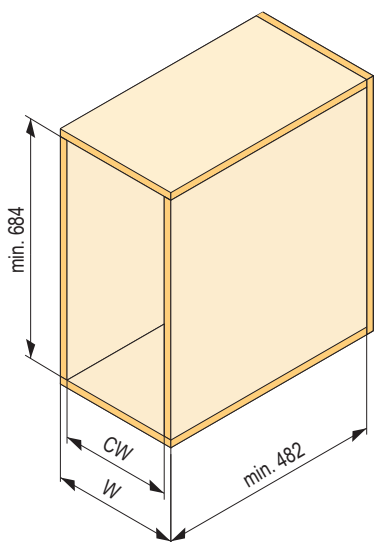


## koše so spodným vedením

### Pre 300 – 450 mm korpus, celodrôtený – chróm

kód	do korpusu (mm)	šírka (mm)	hĺbka (mm)	výška (mm)
<b>87106</b>	300	264	470	520
<b>87107</b>	400	364		
<b>87108</b>	450	414		

- skrytý plnovýsuv s tlmením
- nosnosť 30 kg

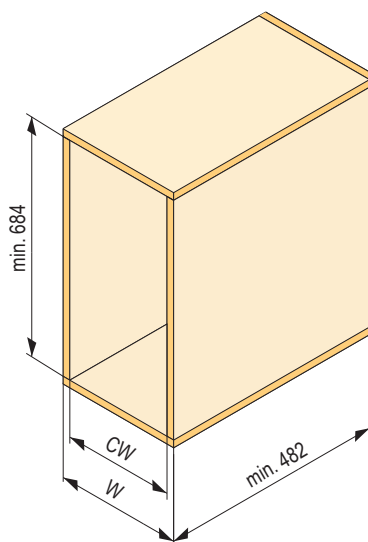


W (mm)	CW (mm)
300	min. 264
400	min. 364
450	min. 414

### Pre korpus 300 a 400 mm s plným dnom aj bokmi Essence – sklo / sivá

kód	do korpusu (mm)	šírka (mm)	hĺbka (mm)	výška (mm)	farba
<b>507857</b>	300	260 / 268	475	530	sivá
<b>507858</b>	400				

- skrytý plnovýsuv s tlmením
- nosnosť 30 kg



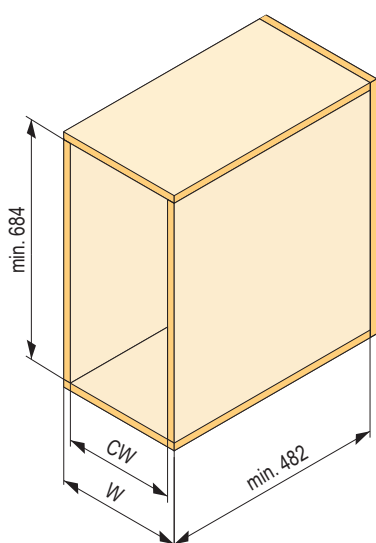
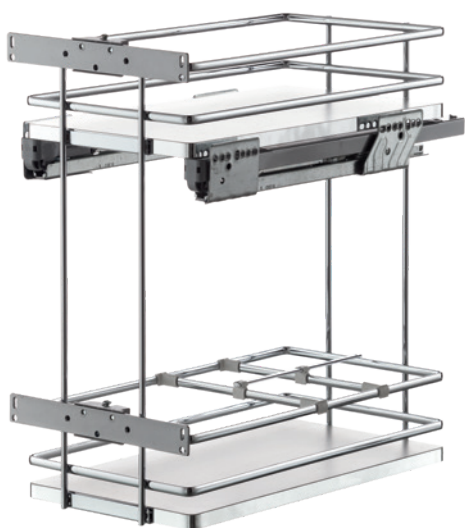
W (mm)	CW (mm)
300	260 / 268
400	260 / 368

## koše so spodným vedením

 Pre korpus 300 a 400 mm s plným  
dnom Galaxy

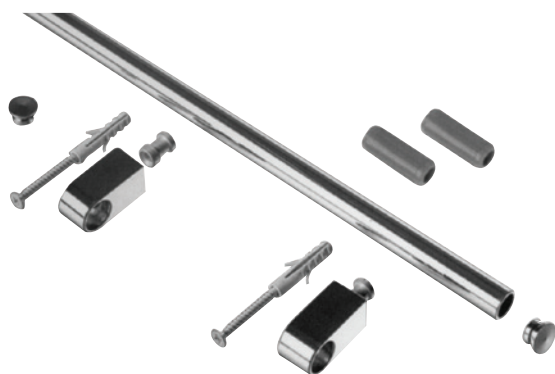
kód	do korpusu (mm)	šírka (mm)	hĺbka (mm)	výška (mm)	farba
<b>316053</b>	300	264	470	487	antracit
<b>306257</b>	300	264	470	487	biela
<b>306258</b>	400	364	470	487	biela

- skrytý plnovýsuv s tmením
- nosnosť 30 kg



W (mm)	CW (mm)
300	264
400	364

## Relingová tyč



Súprava obsahuje:

- relingovú tyč, 2 × držiak tyče, 2 koncovky a fixačné príslušenstvo.

kód	dĺžka (mm)	Ø (mm)
<b>88430</b>	450	16
<b>88431</b>	600	16
<b>88432</b>	900	16
<b>88433</b>	1200	16

## Oblúk relingu



kód	popis
<b>88434</b>	90°

## Háčiky



kód	popis
<b>88439</b>	jednoduchý

## Odkvapkávač








kód	do korpusu (mm)	šírka (mm)	hĺbka (mm)
<b>306249</b>	600	564	283-391
<b>306250</b>	800	764	

- do horných skriniek
- s reguláciou hĺbky
- rám z hliníka, chrómový drôt
- odkvapkávacia miska PVC

# obsah

---



	<b>modulárne systémy</b>	<table> <tbody> <tr> <td>Make Me</td> <td>05.84</td> </tr> <tr> <td>QBit</td> <td>05.86</td> </tr> <tr> <td>Vertiko</td> <td>05.88</td> </tr> </tbody> </table>	Make Me	05.84	QBit	05.86	Vertiko	05.88		
Make Me	05.84									
QBit	05.86									
Vertiko	05.88									
	<b>výsuvné šatníkové koše</b>	<table> <tbody> <tr> <td>StrongWire</td> <td>05.63; 05.68;</td> </tr> <tr> <td>Kesseböhmer</td> <td>05.73;</td> </tr> <tr> <td>Vibo</td> <td>05.77</td> </tr> </tbody> </table>	StrongWire	05.63; 05.68;	Kesseböhmer	05.73;	Vibo	05.77		
StrongWire	05.63; 05.68;									
Kesseböhmer	05.73;									
Vibo	05.77									
	<b>výsuvné vešiaky</b>	<table> <tbody> <tr> <td>StrongWire</td> <td>05.66; 05.72</td> </tr> <tr> <td>Kesseböhmer</td> <td>05.75</td> </tr> <tr> <td>Vibo</td> <td>05.79</td> </tr> <tr> <td>Hettich</td> <td>05.83</td> </tr> </tbody> </table>	StrongWire	05.66; 05.72	Kesseböhmer	05.75	Vibo	05.79	Hettich	05.83
StrongWire	05.66; 05.72									
Kesseböhmer	05.75									
Vibo	05.79									
Hettich	05.83									
	<b>sklopné šatníkové tyče</b>	<table> <tbody> <tr> <td>StrongWire</td> <td>05.65</td> </tr> <tr> <td>Kesseböhmer</td> <td>05.76</td> </tr> <tr> <td>Vibo</td> <td>05.80</td> </tr> <tr> <td>Hettich</td> <td>05.81</td> </tr> </tbody> </table>	StrongWire	05.65	Kesseböhmer	05.76	Vibo	05.80	Hettich	05.81
StrongWire	05.65									
Kesseböhmer	05.76									
Vibo	05.80									
Hettich	05.81									
	<b>šatníkové tyče</b>	<table> <tbody> <tr> <td>StrongWire</td> <td>05.70</td> </tr> <tr> <td>Kesseböhmer</td> <td>05.76</td> </tr> <tr> <td>Hettich</td> <td>05.82</td> </tr> </tbody> </table>	StrongWire	05.70	Kesseböhmer	05.76	Hettich	05.82		
StrongWire	05.70									
Kesseböhmer	05.76									
Hettich	05.82									



# StrongWire – výsuvné šatníkové koše, s tlmeným dojazdom

## Drôtený kôš v ráme



hnedý	rozmery (šírka × hĺbka × výška mm)	pre korpus
<b>399805</b>	564 × 420 × 140	600
<b>399806</b>	664 × 420 × 140	700
<b>399807</b>	764 × 420 × 140	800
<b>399808</b>	864 × 420 × 140	900



## Skrinka na topánky v ráme s tlmeným výsuvom



hnedý	rozmery (šírka × hĺbka × výška mm)	pre korpus
<b>400328</b>	564 × 420 × 160	600
<b>400329</b>	664 × 420 × 160	700
<b>400330</b>	764 × 420 × 160	800
<b>400331</b>	864 × 420 × 160	900



# StrongWire – vešiaky na kravaty, opasky a nohavice, s tlmeným dojazdom

## Vklad na šperky v ráme



hnedý	rozmery (šírka × hĺbka × výška mm)	pre korpus
<b>400320</b>	564 × 420 × 61	600
<b>400321</b>	664 × 420 × 61	700
<b>400322</b>	764 × 420 × 61	800
<b>400323</b>	864 × 420 × 61	900



## Držiak na nohavice v ráme

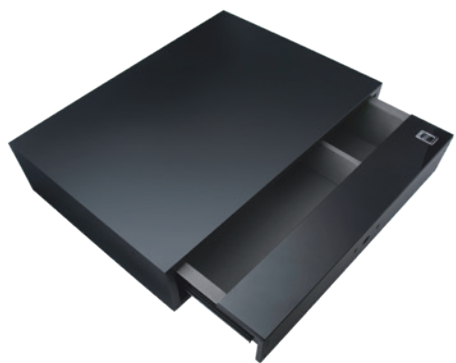


hnedý	rozmery (šírka × hĺbka × výška mm)	pre korpus	počet tyčí
<b>400324</b>	564 × 420 × 56	600	7
<b>400325</b>	664 × 420 × 56	700	9
<b>400326</b>	764 × 420 × 56	800	11
<b>400327</b>	864 × 420 × 56	900	13



05

## Trezor



hnedý	rozмеры (šírka × hĺbka × výška mm)	použitie
<b>400339</b>	400 × 150 × 480	odtlačok prsta

## Šatníková tyč sklopná



hnedá	rozмеры (šírka × hĺbka × výška mm)	pre korpus
<b>400332</b>	564 / 764 × 808 × 140	600 – 800
<b>400333</b>	764 / 964 × 808 × 140	800 – 1000

## Nosnosť max. 10 kg, s tlmeným dojazdom do hornej polohy

kód	farba	šírka (mm)	výška min. (mm)	hĺbka (mm)
<b>132226</b>	čierna / chróm	685-940	880	250
<b>132227</b>	RAL9006 / hliník			
<b>317509</b>	biela			
<b>JU001</b>	čierna / chróm	860-1200	880	250
<b>JU002</b>	RAL9006 / hliník			
<b>317510</b>	biela			

- rozmer tyče pre vnútornú svetlosť korpusu



132226



317509



JU002

# StrongWire – otočná skrinka na topánky, vešiaky

## Otočná skrinka na topánky



hnedý	rozmery (šírka × výška × hĺbka mm)	počet polic
<b>400336</b>	718 × (1695 – 1795) × 360	10

## Výsuvný vešiak na nohavice



hnedý	rozmery (šírka × hĺbka × výška mm)
<b>400337</b>	350 × 425 × 145



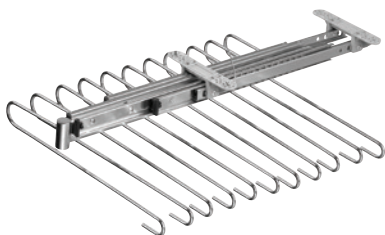
## Výsuvný vešiak na ramienka



hnedý	rozmery (šírka × hĺbka × výška mm)
<b>400338</b>	54 × 425 × 137

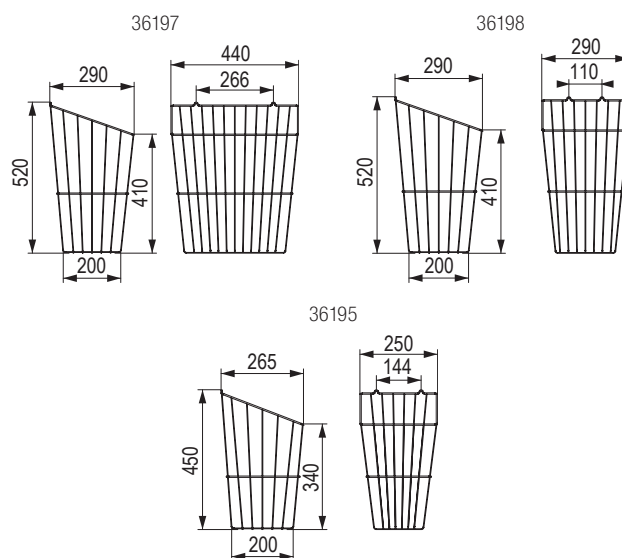
### Vešiak na nohavice

- guľôčkový plnovýsuv bez tlmenia
- na zavesenie nohavíc a sukni



kód	šírka (mm)	min. výška (mm)	hĺbka (mm)	farba
<b>229402</b>	375	93	470	chróm

### Koše na bielizeň

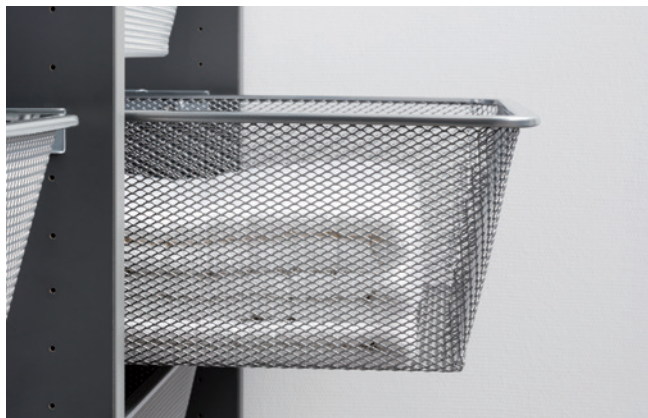


kód	šírka (mm)	výška (mm)	hĺbka (mm)	farba
<b>36197</b>	440	520	290	biela
<b>36198</b>	290			
<b>36195</b>	250	450	265	

# StrongWire – výsuvné koše Mesh

## Typ výsuvu – Flex

pre plastový výsuv Flex

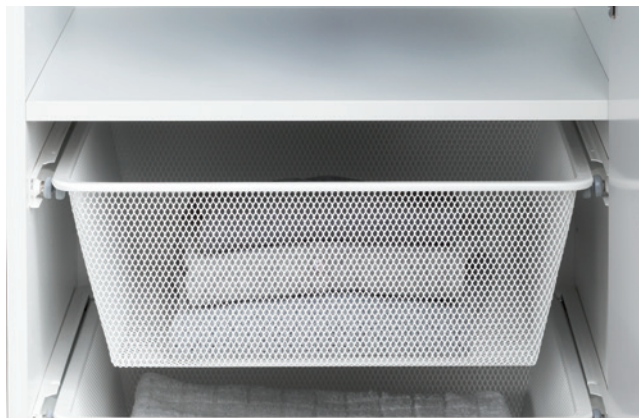


kód	pre korpus (mm)	šírka (mm)	hĺbka (mm)	výška (mm)	farba
<b>351019</b>	400	336	494	160	biela
<b>351020</b>	500	436			
<b>351021</b>	600	536			
<b>351022</b>	800	736			
<b>351023</b>	1000	936			
<b>351024</b>	400	336			antracit
<b>351025</b>	500	436			
<b>351026</b>	600	536			
<b>351027</b>	800	736			
<b>351028</b>	1000	936			

❗ ku košu je nutné dokúpiť výsuv Flex (str. 05.69, podľa farby a hrúbky korpusu)

## Typ výsuvu – Roller

pre kolieskový výsuv Roller



kód	pre korpus (mm)	šírka (mm)	hĺbka (mm)	výška (mm)	farba
<b>504802</b>	400	336	494	160	biela
<b>504803</b>	500	436			
<b>504804</b>	600	536			
<b>504805</b>	800	736			
<b>504806</b>	400	336			
<b>504807</b>	500	436			antracit
<b>504808</b>	600	536			
<b>504809</b>	800	736			

❗ ku košu je nutné dokúpiť výsuvy Roller (str. 05.69, podľa farby a hrúbky korpusu)

### Typ výsuvu Flex

pre plastový výsuv Flex



kód	pre korpus (mm)	šírka (mm)	hĺbka (mm)	výška (mm)	farba
<b>351049</b>	400	336	494	85	biela
<b>351050</b>	500	436			
<b>351051</b>	600	536			
<b>351058</b>	400	336		175	
<b>351059</b>	500	436			
<b>351060</b>	600	536			
<b>351061</b>	800	736			

❗ ku košu je nutné dokúpiť výsuv Flex (pre 18 mm kód 351101)

### Výsuv plastový Flex



kód	pre korpus (mm)	šírka (mm)	hĺbka (mm)	výška (mm)	farba
<b>351101</b>	18	40	338	45	biela
<b>351102</b>					antracit

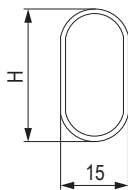
### Výsuv kolieskový Roller



kód	pre korpus (mm)	šírka (mm)	hĺbka (mm)	výška (mm)	farba
<b>504810</b>	16	26	472	26	biela
<b>504812</b>					antracit
<b>504813</b>	18	26	472	26	biela
<b>504814</b>					antracit

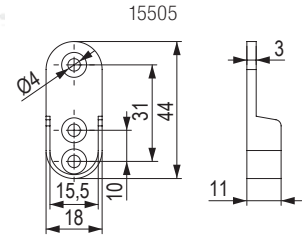
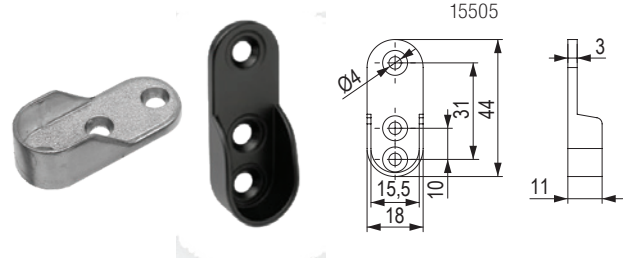
# StrongWire – šatníkové tyče a držiaky

## Šatníková tyč oválna



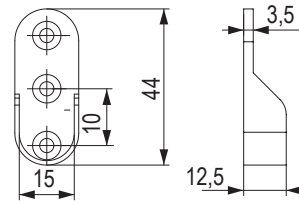
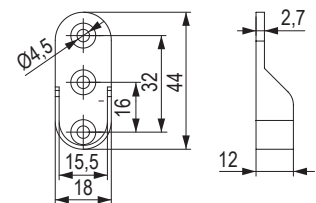
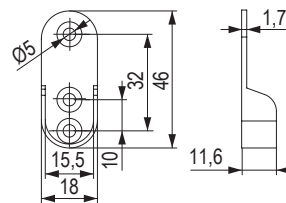
kód	H (mm)	L (mm)	farba
<b>548300</b>	30	3000	čierna
<b>15512</b>	30	3000	chróm
<b>313755</b>	30	2900	hliník elox
<b>352914</b>	30	3000	biela

## Držiak šatníkovej tyče oválnej



314029

344270



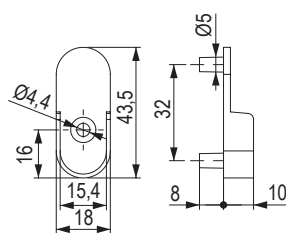
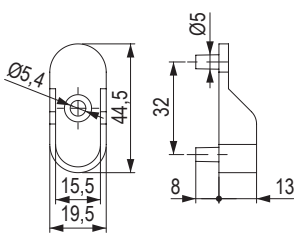
kód	farba	materiál
<b>548303</b>	čierna	zinok
<b>15505</b>	chróm	ocel
<b>314029</b>		ocel
<b>344270</b>	strieborná	zinok

## Držiak šatníkovej tyče oválny s trňmi



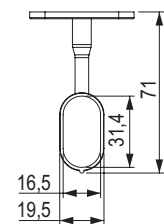
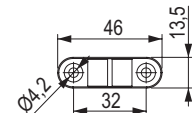
349588

352928



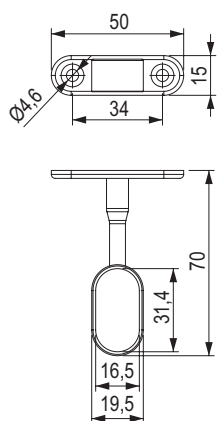
kód	farba
<b>349588</b>	strieborná
<b>352928</b>	chróm

## Držiak šatníkovej tyče stopkový priebežný



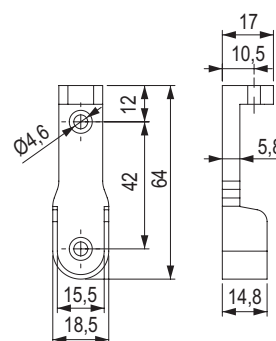
kód	farba
<b>15541</b>	chróm

## Držiak šatníkovej tyče stopkový uzavretý



kód	farba
<b>355870</b>	chróm

## Držiak šatníkovej tyče oválny na naskrutkovanie pod policu



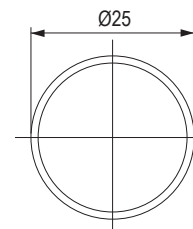
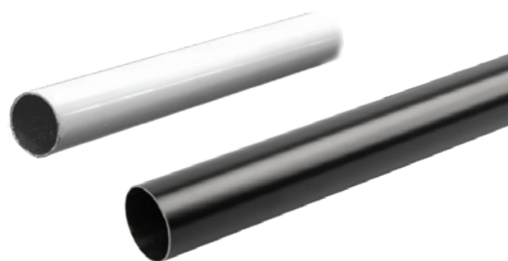
kód	farba
<b>355869</b>	chróm

## Držiak šatníkovej tyče oválny – plast



kód	farba
<b>352497</b>	biela

## Šatníková tyč kruhová

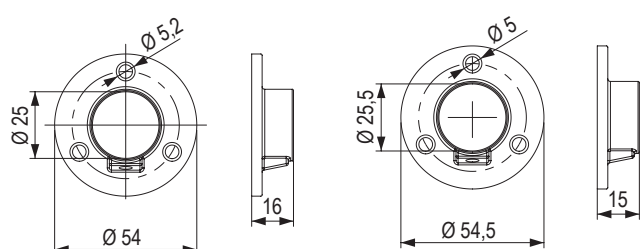
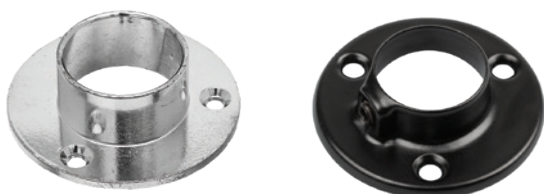


kód	dĺžka (mm)	hrúbka steny (mm)	farba
<b>548301</b>	3 000	0,7	čierna
<b>15513</b>			chróm

# StrongWire – šatníkové tyče, držiaky, výsuvné vešiaky na ramienka

## Držiak šatníkovej tyče kruhovej

- Ø 25 mm



kód	farba	materiál
<b>548302</b>	čierna	oceľ
<b>15514</b>	chróm	oceľ

## Držiak šatníkovej tyče kruhovej – plastový

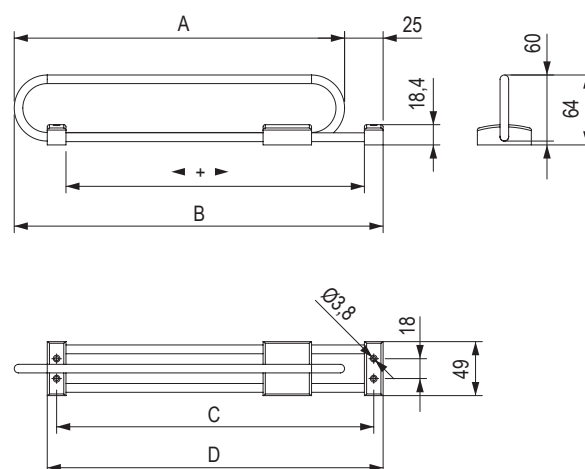
- Ø 25 mm



kód	farba
<b>129759</b>	biela
<b>129758</b>	čierna

## Výsuvný vešiak na ramienka

- kvalitné prevedenie z masivného drôtu
- elegantná kombinácia čierneho PVC a chrómu
- vhodné pri očakávanej vyššej záťaži alebo požiadavke vyššej kvality



kód	dĺžka A (mm)	B (mm)	C (mm)	D (mm)
<b>503104</b>	250	275	233	250
<b>284653</b>	300	325	283	300
<b>284654</b>	350	375	333	350
<b>284655</b>	400	425	383	400
<b>284656</b>	450	475	433	450
<b>284657</b>	500	530	483	500

### Komplet výsuvu a bočnice

čierna		champagne zlatá	
H 72	H168	H 72	H168
<b>550966</b>	<b>550968</b>	<b>550967</b>	<b>550969</b>

- Komplet je možné doplniť dištančnou podložkou, dekoračnou podložkou na skrátenie alebo vložkou do zásuvky.



### Komplet výsuvu, bočnice, čelného a zadného skla

pre korpus (KB)	čierna		champagne zlatá	
	H 72	H168	H 72	H168
500	<b>550970</b>	<b>550976</b>	<b>550982</b>	<b>550988</b>
600	<b>550971</b>	<b>550977</b>	<b>550983</b>	<b>550989</b>
700	<b>550972</b>	<b>550978</b>	<b>550984</b>	<b>550990</b>
800	<b>550973</b>	<b>550979</b>	<b>550985</b>	<b>550991</b>
900	<b>550974</b>	<b>550980</b>	<b>550986</b>	<b>550992</b>
1000	<b>550975</b>	<b>550981</b>	<b>550987</b>	<b>550993</b>

- Komplet je možné doplniť dištančnou podložkou, dekoračnou podložkou na skrátenie alebo vložkou do zásuvky.

### Komplet výsuvu, bočnice a zadného skla

pre korpus (KB)	čierna	champagne zlatá
	H 72	H 72
500	<b>550994</b>	<b>551000</b>
600	<b>550995</b>	<b>551001</b>
700	<b>550996</b>	<b>551002</b>
800	<b>550997</b>	<b>551003</b>
900	<b>550998</b>	<b>551004</b>
1000	<b>550999</b>	<b>551005</b>

- Komplet je možné doplniť dištančnou podložkou, dekoračnou podložkou na skrátenie alebo vložkou do zásuvky.

### Komplet výsuvnej zostavy (na nohavice alebo bielizňový kôš)

pre korpus (KB)	čierna	champagne zlatá	rozpis zahrnutého príslušenstva		
			háč na nohavice	úzký kôš	široký kôš
500	<b>551018</b>	<b>551024</b>	5	1	×
600	<b>551019</b>	<b>551025</b>	7	2	×
700	<b>551020</b>	<b>551026</b>			×
800	<b>551021</b>	<b>551027</b>	11	1	1
900	<b>551022</b>	<b>551028</b>	12	3	×
1000	<b>551023</b>	<b>551029</b>	14	2	1

- Komplet je možné doplniť dištančnou podložkou, dekoračnou podložkou na skrátenie alebo vložkou do zásuvky.

Komplet obsahuje:

- výsuv
- súprava na nohavice a kôš na bielizeň podľa tabuľky
- háčiky na nohavice podľa tabuľky
- úzky alebo široký kôš podľa tabuľky



### Komplet výsuvu, bočnice, čelného a zadného skla a 2 skriniek na topánky

pre korpus (KB)	čierna	champagne zlatá
	H 168	H 168
500	<b>551006</b>	<b>551012</b>
600	<b>551007</b>	<b>551013</b>
700	<b>551008</b>	<b>551014</b>
800	<b>551009</b>	<b>551015</b>
900	<b>551010</b>	<b>551016</b>
1000	<b>551011</b>	<b>551017</b>

- Komplet je možné doplniť dištančnou alebo dekoračnou podložkou na skrátenie.



## Bočnice

čierna		champagne zlatá	
H 72	H168	H 72	H168
<b>497148</b>	<b>497190</b>	<b>497147</b>	<b>497189</b>



497148



497190



497165

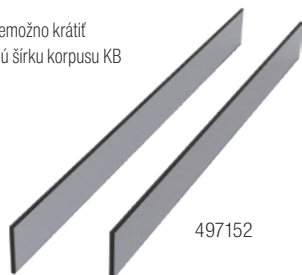
## Výsuv pre zásuvku

kód	dĺžka (mm)
<b>497165</b>	475

## Čelné a zadné sklo H 72

kód	pre korpus (KB)
<b>497152</b>	500
<b>497154</b>	600
<b>497157</b>	700
<b>497159</b>	800
<b>497161</b>	900
<b>497163</b>	1000

- tvrdené sklo; nemožno krátiť
- určené pre danú šírku korpusu KB

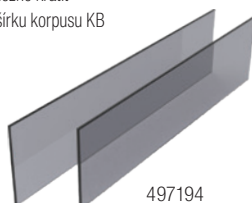


497152

## Čelné a zadné sklo H 168

kód	pre korpus (KB)
<b>497194</b>	500
<b>497196</b>	600
<b>497199</b>	700
<b>497201</b>	800
<b>497203</b>	900
<b>497205</b>	1000

- tvrdené sklo; nemožno krátiť
- určené pre danú šírku korpusu KB

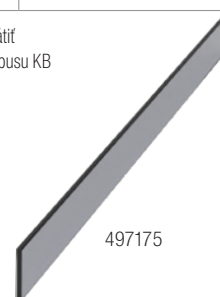


497194

## Zadné sklo H 72

kód	pre korpus (KB)
<b>497175</b>	500
<b>497177</b>	600
<b>497180</b>	700
<b>497182</b>	800
<b>497184</b>	900
<b>497186</b>	1000

- tvrdené sklo; nemožno krátiť
- určené pre danú šírku korpusu KB



497175

## Dištančná podložka k výsuvu

kód	š × d × v (mm)
<b>497167</b>	25 × 453 × 69

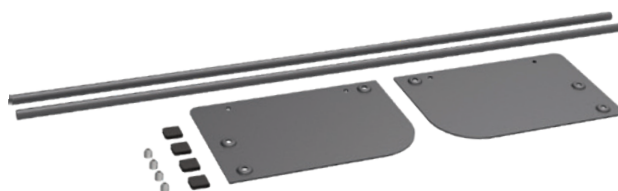
## Dekoračná podložka na police na skrátene

kód	max. čistá šírka (CW)
<b>497206</b>	762
<b>497207</b>	1020



## Skrinka na topánky do police

vnútorná šírka 762 (mm)		vnútorná šírka 1020 (mm)	
čierna	champagne zlatá	čierna	champagne zlatá
<b>497214</b>	<b>497215</b>	<b>497216</b>	<b>497217</b>



## Vklady do zásuviek

kód	rozmery (v mm)	použitie
<b>497212</b>	223 × 425 × 14	opasky, kravaty
<b>497210</b>		šperky, prstene

- vklady je nutné kombinovať vždy s policou

### Výsuvná zostava na nohavice alebo bielizňový kôš



výsuvná zostava na nohavice alebo bielizňový kôš

čierna	champagne zlatý	KB (mm)
<b>497253</b>	<b>497266</b>	500
<b>497256</b>	<b>497269</b>	600
<b>497259</b>	<b>497272</b>	700
<b>497260</b>	<b>497273</b>	800
<b>497262</b>	<b>497275</b>	900
<b>497264</b>	<b>497277</b>	1000

### Príslušenstvo pre výsuvnú zostavu

čierna	popis
<b>497281</b>	závesný hák na nohavice
<b>497251</b>	bielizňový kôš široký
<b>497252</b>	bielizňový kôš úzky

### Bočné výsuvné vešiaky

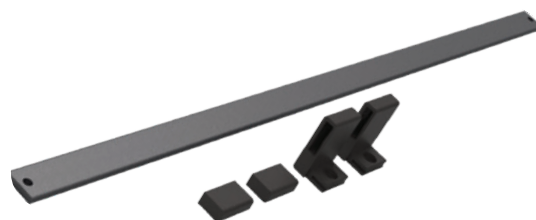


čierna	champagne zlatý	popis
<b>497284</b>	<b>497285</b>	nohavice
<b>497286</b>	<b>497287</b>	kôš na bielizeň
<b>497288</b>	<b>497290</b>	opasky / kravaty
<b>497292</b>	<b>497294</b>	opasky / kravaty s miskou
<b>497296</b>	<b>497298</b>	opasky / kravaty
<b>497300</b>	<b>497302</b>	opasky / kravaty s miskou

### Profil skrinky na topánky na pevnú policu

vnútorná šírka 582 (mm)		vnútorná šírka 1 114 (mm)	
čierna	champagne zlatá	čierna	champagne zlatá
<b>497218</b>	<b>497219</b>	<b>497220</b>	<b>497221</b>

- prírez KB - 51,5 mm



## Šatníkové sklopné tyče



farba		nosnosť	pre čistú šírku (CW) (mm)
čierna	champagne zlatá		
<b>497304</b>	<b>497310</b>	14	445-628
<b>497305</b>	<b>497311</b>		625-808
<b>497306</b>	<b>497312</b>		805-988
<b>497307</b>	<b>497313</b>		985-1168
<b>497308</b>	<b>497314</b>	17	805-988
<b>497309</b>	<b>497315</b>		985-1168

## Príslušenstvo

čierna	popis
<b>497316</b>	podložka k sklopnej šatníkovej tyči

## Šatníkové sklopné tyče s policou

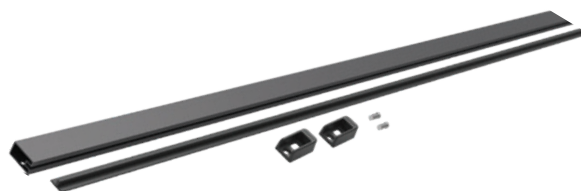


farba		nosnosť	pre čistú šírku (CW) (mm)
čierna	champagne zlatá		
<b>497317</b>	<b>497321</b>	20	445-628
<b>497318</b>	<b>497322</b>		625-808
<b>497319</b>	<b>497323</b>		805-988
<b>497320</b>	<b>497324</b>		985-1168

## Šatníková tyč hranatá

kód	farba
<b>548477</b>	čierna
<b>535094</b>	champagne zlatá

- šatníková tyč s dĺžkou 1220 mm na skrátene
- profil 15 × 30 mm
- protišmykový profil vložený do drážky
- 1 pár držiakov do bokov korpusu



### Výsuvný rám s tlmením

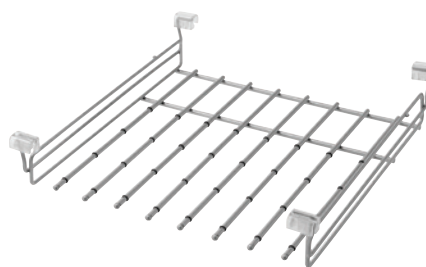
- guľôčkový plnovýsuv s tlmením pri zatváraní
- farebné prevedenie hliník a chróm
- rámy slúžiace na zavesenie košov nájdete na ďalších stranách katalógu
- najvhodnejší typ vyberiete podľa šírky košov a vešiakov a vnútornej šírky rámu



kód	vonkajšia šírka (mm)	vnútorná šírka (mm)	hĺbka (mm)	výška (mm)
<b>284626</b>	400-480	320-400	513	58
<b>284627</b>	550-620	470-540		
<b>284628</b>	690-760	610-680		
<b>284629</b>	830-900	750-820		
<b>284630</b>	900-970	820-890		

### Vešiak na nohavice

- na zavesenie do výsuvného rámu
- vhodný na zavesenie nohavíc a sukni



kód	šírka (mm)	hĺbka (mm)	výška (mm)
<b>88505</b>	479	510	103
<b>88575</b>	755		

### Celodrôtený koš

- na zavesenie do výsuvného rámu
- vhodný na uloženie drobného oblečenia: ponožiek, spodného prádla atď.

kód	šírka (mm)	hĺbka (mm)	výška (mm)
<b>88566</b>	305	510	151
<b>88528</b>	410		
<b>88529</b>	490		
<b>88530</b>	730		



## koše do rámov a príslušenstvo

### Kôš na topánky

- drôtená polica do nastaviteľného rámu s protišmykovým povlakom
- vrátane držiakov



kód	šírka (mm)	hĺbka (mm)	výška (mm)
<b>88531</b>	380	510	200
<b>88536</b>	460		

### Miska transparentná

- transparentný plast
- na drobné predmety
- teleskopická



kód	šírka (mm)	hĺbka (mm)	výška (mm)
<b>88548</b>	98	440-520	43

### Konzola na uchytenie rámu

- pre rám s výšuvom s tlmením
- použitie v prípade, že je korpus širší než maximálna možná šírka rámu, prípadne pri montáži rámu pod policu (pozri foto)



kód	šírka (mm)	hĺbka (mm)	výška (mm)	farba
<b>87878A</b>	52	335	78	hliník

# bočné výsuvné police a skrinky na topánky, výsuvné vešiaky

## Skrinka na topánky

- guľôčkové plnovýsuvy s dotahom (bez tlmenia)
- farebné prevedenie hliník / chróm
- univerzálny pravoľavý variant



kód	šírka (mm)	hĺbka (mm)	výška (mm)
<b>284635</b>	275	515	565

## Dvojitá polica

- guľôčkové plnovýsuvy s dotahom (bez tlmenia)
- farebné prevedenie hliník / chróm
- univerzálny pravoľavý variant



kód	šírka (mm)	hĺbka (mm)	výška (mm)
<b>284634</b>	275	515	565

## Vešiak na ramienka

- guľôčkové plnovýsuvy s dotahom (bez tlmenia)
- farebné prevedenie hliník / chróm
- univerzálny pravoľavý variant



kód	šírka (mm)	hĺbka (mm)	výška (mm)
<b>284633</b>	50	500	175

## Vešiak na kravaty a opasky

- guľôčkové plnovýsuvy s dotahom (bez tlmenia)
- farebné prevedenie hliník / chróm
- univerzálny pravoľavý variant



kód	šírka (mm)	hĺbka (mm)	výška (mm)
<b>284632</b>	165	500	50

## Vešiak na nohavice a sukne

kód	šírka (mm)	hĺbka (mm)	výška (mm)
<b>284631</b>	260	500	260



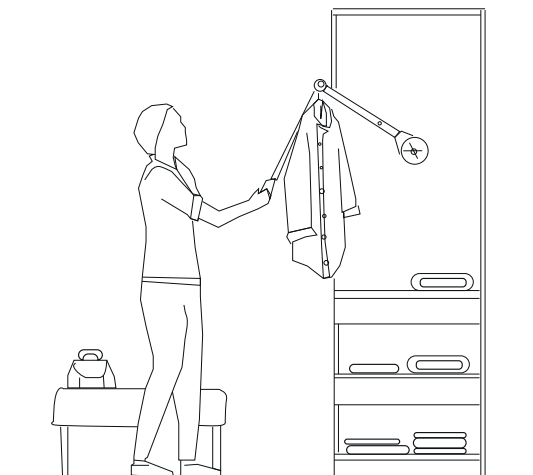
# sklopné šatníkové tyče a príslušenstvo

## Šatníková tyč

- sklopná šatníková tyč s tlmením
- plast v sivom mate



kód	šírka (mm)	hĺbka (mm)	výška (mm)	nosnosť (kg)
<b>315969</b>	500-750	168	806	12
<b>315970</b>	750-1250			



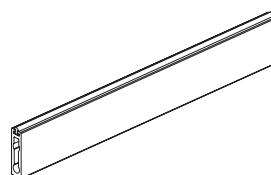
## Dištančné podložky



kód	Ø (mm)	výška (mm)
<b>315971</b>	148	16

- dištanc 16 mm
- 2 ks v balení

## Šatníková tyč

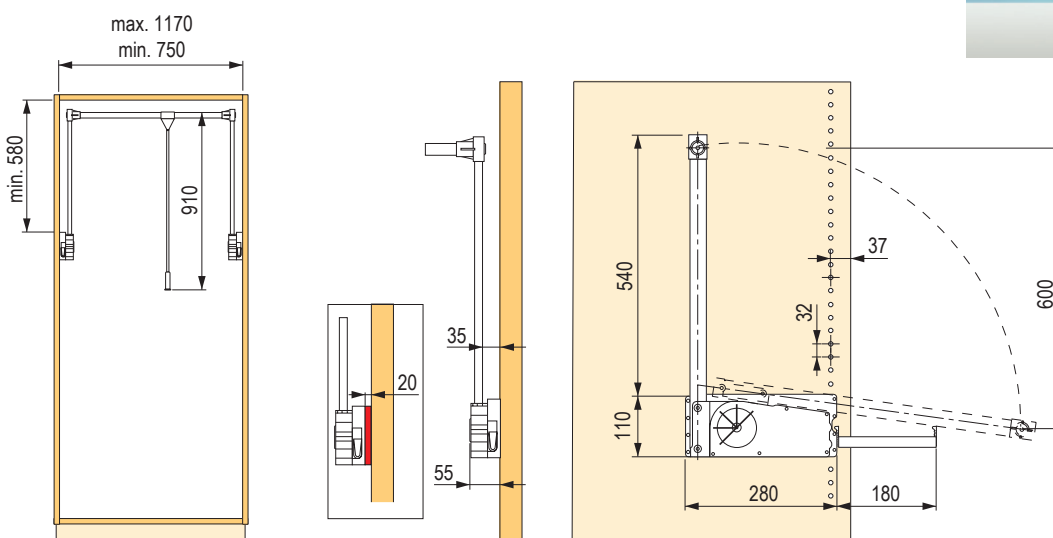


kód	farba	dĺžka (mm)
<b>417120</b>	tmavohnedá	3000

## DUO LIFT 10

kód	kód Hettich	popis
<b>104355</b>	9079878	obojsstranná montáž na korpus

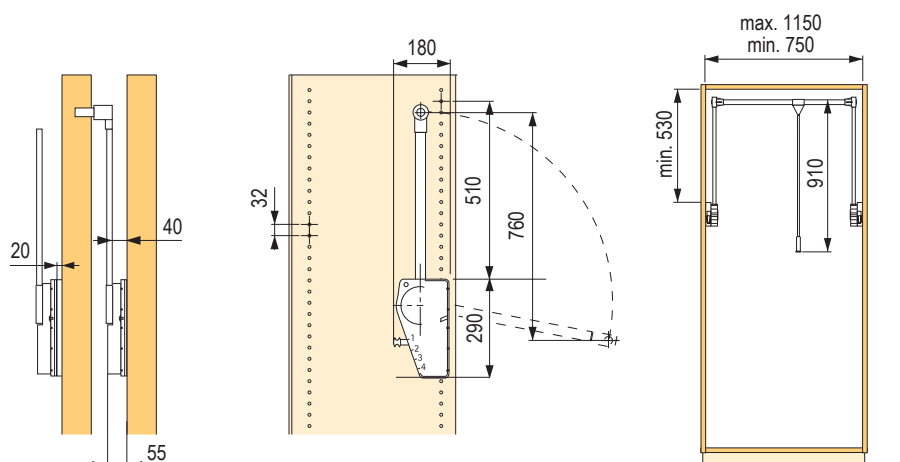
- nosnosť 10 kg
- teleskopické nastavenie šírky pre korpus so svetlou šírkou 750 – 1 170 mm
- montáž v Systéme 32
- šatníková tyč z chrómovanej ocele
- teleso, sklopné rameno, plast a oceľ vo farbe aluminium finiš



## DUO LIFT 18

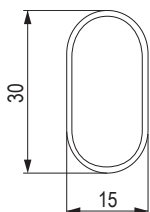
kód	kód Hettich	popis
<b>119204</b>	9079882	obojsstranná montáž na korpus

- nosnosť 12 – 18 kg
- teleskopické nastavenie šírky pre svetlú šírku korpusu 750 – 1150 mm
- montáž v Systéme 32
- nastavenie sily pružiny v 4 stupňoch: 12 – 14 – 16 – 18 kg
- šatníková tyč z chrómovanej ocele
- teleso, sklopné rameno, plast a oceľ vo farbe aluminium finiš



### Oválna oceľová

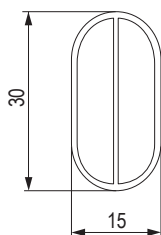
- oceľ, lesklý chróm



kód	kód Hettich	dĺžka (mm)
<b>107529</b>	47615	2000

### Oválna hliníková

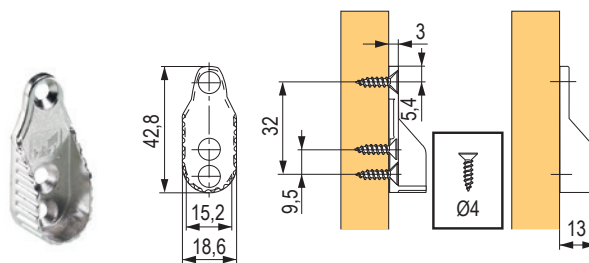
- hrúbka materiálu 1,2 mm
- hliník eloxovaný



kód	kód Hettich	dĺžka (mm)
<b>107988</b>	9079590	3000

### Nosič šatníkovej tyče

- rozstup otvorov 32 mm
- poniklovaný zinkový odliatok

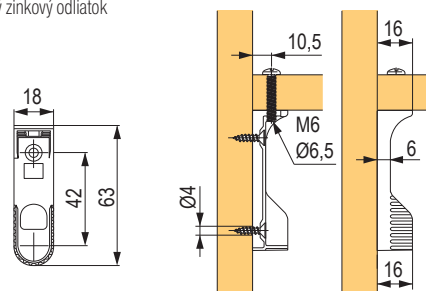


dĺžka šatníkovej tyče = svetlá šírka korpusu – 7 mm

kód	kód Hettich	popis
<b>106469</b>	70664	na naskrutkovanie

### Nosič šatníkovej tyče

- so špeciálnou skrutkou M6 × 25
- 2 otvory na pripevnenie na bok
- poniklovaný zinkový odliatok

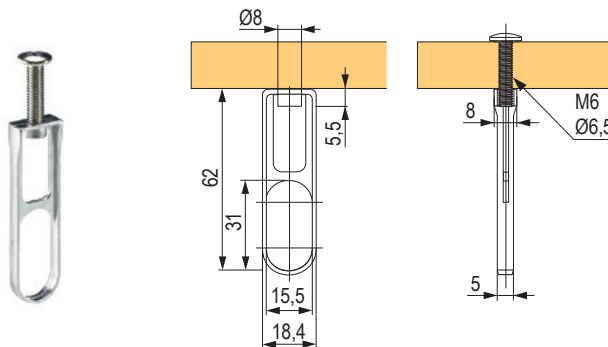


dĺžka šatníkovej tyče = svetlá šírka korpusu – 13 mm

kód	kód Hettich	popis
<b>119133</b>	70668	na naskrutkovanie pod policu

### Prídavný nosič šatníkovej tyče

- so špeciálnou skrutkou M6 × 25
- poniklovaný zinkový odliatok



kód	kód Hettich	popis
<b>107739</b>	70676	na naskrutkovanie pod policu

### Držiak na kravaty

- oceľ poniklovaná



kód	kód Hettich	dĺžka (mm)
<b>104298</b>	48890	300

### Vešiak na ramienka s výsuvom Quadro

- horná montáž pod vrchnú dosku
- hĺbka korpusu min. 400 mm
- výsuv Quadro: oceľ so strieborným lakom
- vešiak: oceľ poniklovaná



kód	kód Hettich	nosnosť (kg)
<b>103999</b>	9136277	25

### Výsuvný vešiak na nohavice



kód	kód Hettich	typ montáže	šírka (mm)	hĺbka (mm)	výška (mm)	počet závesných tyčí	pre korpus (mm)
<b>153640</b>	9079968	medzi bokmi	741	502	82	13	800

- strieborná farba prášková

Súčasťou balenia sú dištančné diely pre korpusy s klasicky otváranými dverami, v tabuľke ich počet a hrúbka.

hrúbka bokov korpusu (mm)	pre korpus (mm)			
	500	600	800	1000
16	2×16	2×16	4×16	4×16
18	2×12	2×12	2×16 + 2×12	2×16 + 2×12
19	×	×	2×14 + 2×12	2×14 + 2×12

## System MAKE ME

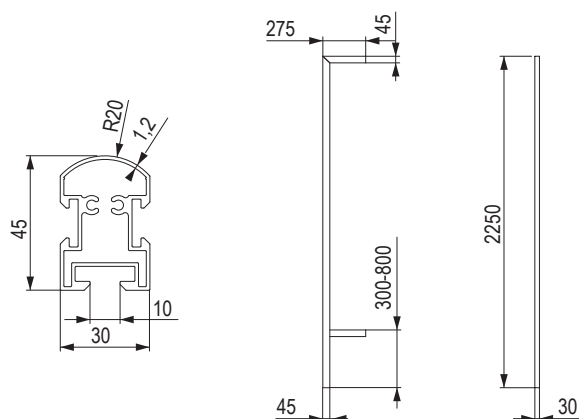
- Make Me je variabilný hliníkový nástenný systém, určený do moderných interiérov a šatní
- dizajnovo zaujímavé riešenie úložného priestoru, jednoduchá inštalácia a ľahké zostavenie
- jednotlivé komponenty sú dodávané vrátane spojovacieho kovania na pripevnenie k nohám



05

## Hliníkový stojan

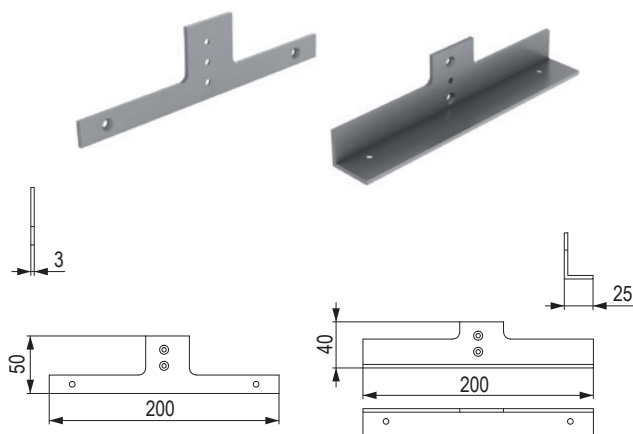
kód	farba	dĺžka (mm)
CP0001	hliník	2 250
402495	čierna matná	



## Držiak skrinky

kód	farba
<b>CP0004</b>	hliník
<b>402494</b>	čierna matná

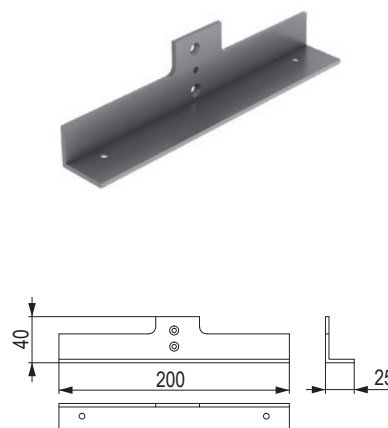
- súprava obsahuje dva kusy horného rovného príchytu, dva kusy spodného príchytu L a kovanie na upevnenie k nohám
- kompletná súprava pre jednu skrinku



## Držiak police rovný

kód	farba
<b>CP0005</b>	hliník
<b>402493</b>	čierna matná

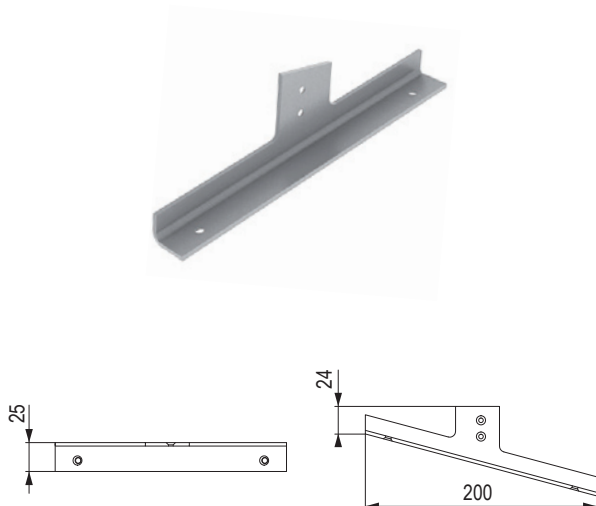
- súprava obsahuje dva policové príchty
- kompletná súprava na upevnenie jednej police k nohám



## Držiak police na topánky

kód	farba
<b>146982</b>	hliník
<b>402492</b>	čierna matná

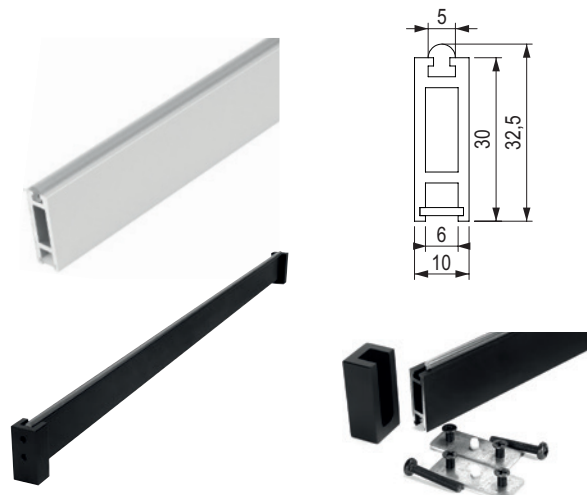
- súprava obsahuje dva policové príchty
- kompletná súprava na upevnenie jednej police k nohám



## Šatníková tyč

kód	farba	dĺžka L (mm)
<b>505425</b>	hliník	600
<b>505427</b>	čierna matná	800
<b>505428</b>	hliník	
<b>505429</b>	čierna matná	900
<b>505430</b>	hliník	
<b>505431</b>	čierna matná	

- súprava obsahuje kovanie na upevnenie k nohám



## System QBit

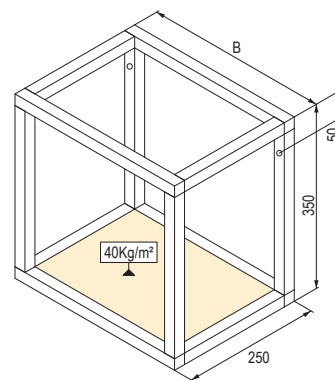
- modulárne riešenie pre nástenné police
- pevná konštrukcia z eloxovaného hliníka
- možnosť kombinovať s drevenými alebo sklenenými policami
- variabilné prevedenie: závesná aj voľne stojaca konštrukcia
- rozmer profilu 20 x 20 mm
- farebné prevedenie (anóda – všetky farby na požiadanie):  
čierna matná, prírodný hliník, zlatá, hnedá



## Konštrukcia pre policu

kód	šírka B (mm)	výška (mm)	hĺbka (mm)
<b>357804</b>	400	350	250
<b>357807</b>	600		
<b>357809</b>	800		

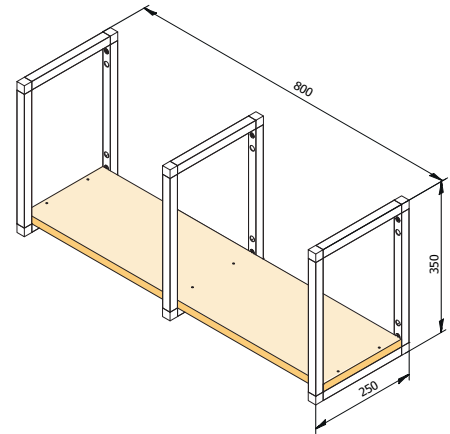
- ostatné rozmery pre kompletne zostavy polic je možné dodať podľa individuálnej požiadavky
- hrúbka materiálu pre spodnú policu = 18 mm



## Rám pre policu

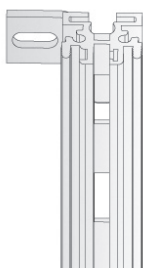
kód	výška (mm)	hĺbka (mm)
357959	250	250

- možnosť prípravy otvorov pre police v ľubovoľnej výške a množstve



- stenový systém vertikálnych profilov a držiakov polic a skriniek

### Stenový profil s dĺžkou 2 606 mm



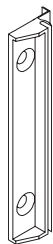
kód	farba
<b>500710</b>	hliník

- súčasťou profilu je aj regulačná platnička a skrutka
- profil môže byť vybavený elektrifikáciou



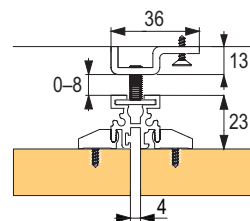
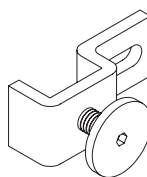
05

### Plastový klip na uchytienie panelu



kód	materiál
<b>309018</b>	plast

### Stenový príchyt



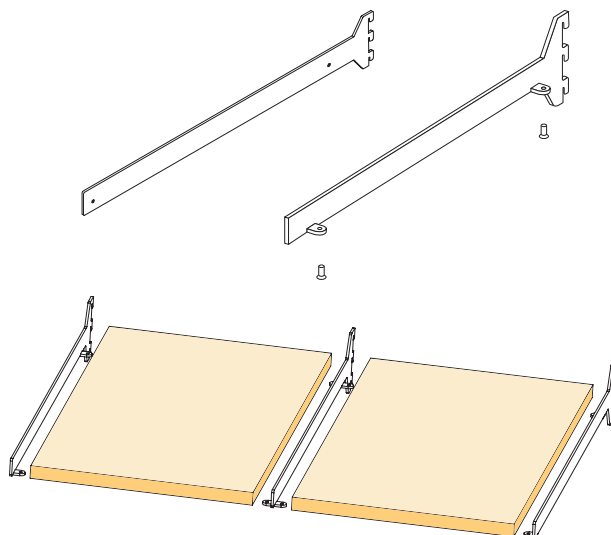
kód	materiál
<b>309017</b>	kov

❗ odporúčané použitie 1 ks na 0,5 m stenového profilu

### Držiak pre drevené police

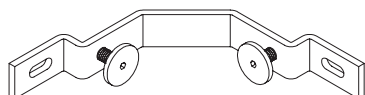
kód	farba	dĺžka (mm)	fixácia police	pre hrúbku police (mm)			
<b>359335</b>	sivá	300	bočná	18			
<b>420886</b>	tmavohnedá						
<b>506921</b>	čierna matná						
<b>402852</b>	tmavohnedá	400	bočná	25-36			
<b>506924</b>	čierna matná						
<b>402853</b>	tmavohnedá	500	bočná	25-36			
<b>506926</b>	čierna matná						
<b>402854</b>	tmavohnedá		500	spodná ľavá	max. 25		
<b>402855</b>				spodná pravá			
<b>402856</b>				tmavohnedá		500	spodná stredová
							spodná stredová

❗ držiaky police s bočnou fixáciou je nutné doplniť o podpery police



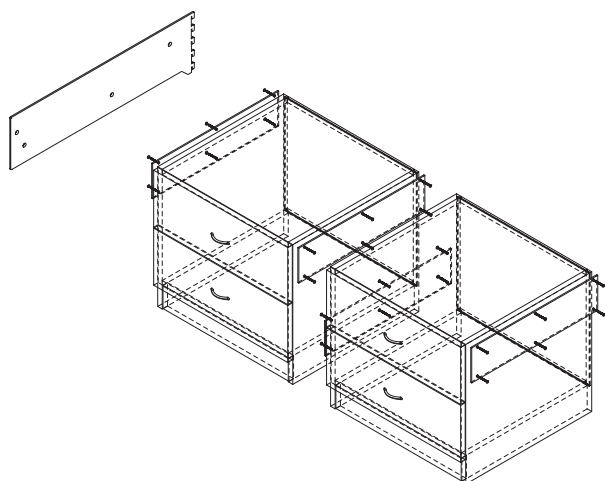
# system Vertiko

## Rohová spojka profilu



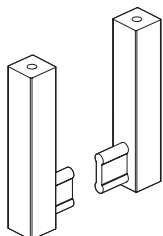
kód	materiál
<b>309019</b>	kov

## Držiak skrinky



kód	farba	dĺžka (mm)
<b>359336</b>	sivá	450
<b>402857</b>	tmavohnedá	500
<b>506932</b>	čierna matná	

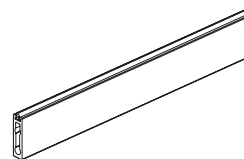
## Držiak šatníkovej tyče



kód	farba
<b>392004</b>	sivá
<b>402858</b>	tmavohnedá
<b>506933</b>	čierna matná

- na uchytenie držiaka do police použite skrutku so závitom M5

## Šatníková tyč



kód	farba	dĺžka (mm)
<b>392005</b>	sivá	900
<b>417120</b>	tmavohnedá	3000
<b>402859</b>		900
<b>506934</b>	čierna matná	

## Stredová podpera police



kód	použitie
<b>408377</b>	na uchytenie police

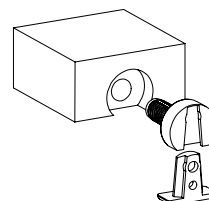
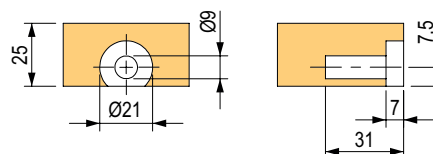
- kompletná súprava na priebežné uchytenie dvoch polic
- súprava obsahuje:
  - 4 ks policové podpery so závitom
  - 4 ks skrutky M4×8

## Bočná podpera police



kód	použitie
<b>408376</b>	na uchytenie police

- pre jednu policu použite dve súpravy bočných policových podpier
- súprava obsahuje:
  - 2 ks policové podpery so závitom
  - 2 ks skrutky M4×8



# QBIT

# REKLAMU

# NEPOTREBUJE!!!



Cordia QBit – policový systém  
nepotrebuje reklamu, ten sa predáva sám.