

w1





vnútorné vybavenie nábytku a zásuviek



04



PORTÁL

Zákaznícky portál – na jednom mieste možnosť nakupovania, prehľad objednávok, zadávanie a formátovanie zákaziek, overovanie ich stavu, informácie o skladových zásobách, cenách a mnoho ďalších užitočných funkcií.



PORADENSTVO

Neviete si poradiť s výberom kovania alebo s jeho montážou? Zavolajte na číslo +421 285 0030 alebo napíšte na adresu objednavkySK@demos-trade.com a my vám radi poradíme.



UKÁŽKY NA VZORKOVNIACH






Aký príborník si vybrať? Aká je v skutočnosti veľká nádoba sortéra? Príďte sa pozrieť osobne alebo pošlite svojich zákazníkov do našej vzorkovne, kde im pri výbere predvedieme a poskytneme odborné rady.





RÝCHLOSŤ DODANIA

Všetky objednávky doručíme do vašich rúk už nasledujúci deň.

obsah

	kompletné zásuvky vrátane príborníka alebo protišmykovej podložky	StrongMax StrongBox Legrabox	04.5 04.7 04.8
	príborníky	Strong Blum Hettich Agoform Kesseböhmer	StrongIn 04.11 Nolago Ambia-line 04.31 Orga-line 04.40 04.35 Orga-Tray 04.45 Orga-Store 04.47 Separado 04.37 Classico 04.20 Sky 04.24 Scoop 04.28 Organizér na taniere 04.19 LiniQ 04.17 SpaceFlexx 04.19
	šatníkové organizéry	Strong	StrongIn 04.52
	kúpeľňové organizéry a doplnky	Gollinucci	organizéry 04.56 kúpeľňové doplnky 04.57 kúpeľňové koše 04.78 lem pre sifónový výrez 04.55
	protišmykové podložky	Strong Agoform Italiana Ferramenta	04.15 04.16 04.16

	sortéry a odpadkové koše	Strong	StrongBins 04.58
		Gollinucci	Linea 580 plus 04.60 Linea 580 EVO 04.65 Concept 560 04.65 Linea 500 04.68 Linea 200 04.69 Sistema 9XL 04.74 Sistema 04.76
		Franke	Easysort 04.80 FX 04.81 Garbo 04.82 ostatné 04.84 ostatné 04.84 ostatné 04.84
		Blanco	Flexon II 04.85 Select II 04.87 Select II Orga 04.88
	drobné vstavané spotrebiče	Ritter	multifunkčný krájač bezdrôtový mixér toustovač chladíč nápojov Beezer 04.90

Ako zvoliť správnu šírku príborníka

výrobca	odpočet z vnútornej šírky korpusu (LW-W) (mm)	vnútorná hĺbka oproti definovanej hĺbke výsuvu (mm)
Blum LEGRABOX	42	26
Blum Merivobox	2×28=56	28
StrongMax 18	42	28
Blum TANDEMBOX ANTARO	48	26
StrongBox	60	
StrongMax 16	42	
Hettich InnoTech Atira	73	30
Hettich ArciTech	58	21 (plech) a 24 (drevené)

Napr. StrongBox pre skrinku s vonkajšími rozmermi 600 mm, hrúbkou stien 18 mm a dĺžkou výsuvu 500 mm:

vnútorný rozmer korpusu:

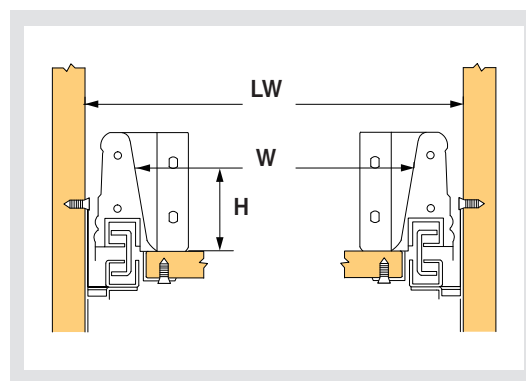
$$LW = 600 - 36 = 564 \text{ mm}$$

vnútorná šírka zásuvky:

$$W = 564 - 60 = 504 \text{ mm}$$

vnútorná hĺbka zásuvky:

$$500 - 26 = 474 \text{ mm}$$



i vnútorná šírka zásuvky udávaná výrobcom

- platí pre výšku príborníka 50 mm (H)
- uvedené rozmery sa odčítajú z vnútornej šírky korpusu

príborníky a podložky na mieru do zásuviek StrongMax 16 s hĺbkou 500 mm



StrongMax 16 v komplete s príborníkom Classico



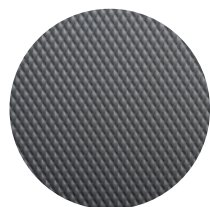
kód	farba StrongMax	šírka zásuvky (mm)	príborník Classico rozmer (mm)	farba príborníka
421832	tmavosivá	600	522 × 474	čierna Kristall softTouch
421833		800	722 × 474	
421834		900	822 × 474	
421835	biela	600	522 × 474	biela
421836		800	722 × 474	
421837		900	822 × 474	
422004	čierna	600	522 × 474	čierna Kristall softTouch
422005		800	722 × 474	
422006		900	822 × 474	

Samostatné kódy príborníkov nájdete na str. 04.20 – 21

StrongMax 16 v komplete s protišmykovou podložkou pre šírku korpusu 600 mm



kód kompletov	farba StrongMax	výška bočnic (mm)	podložka rozmer (mm)	kód podložky ¹⁾	farba podložky
452681	tmavosivá	89	522 × 474	354056	Ago-Kristall čierna
452682		121			
452683		185			
452684		249			
452685	biela	89	522 × 474	421978	Ago-Fibre biela
452686		121			
452687		185			
452688		249			
452689	čierna	89	522 × 474	354056	Ago-Kristall čierna
452690		121			
452691		185			
452692		249			
452693	tmavosivá	89	522 × 474	421982	Ago-System antracit
452694		121			
452695		185			
452696		249			



Ago-System ANTRACIT



Ago-Fibre BIELA

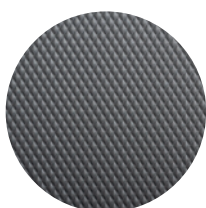


Ago-Kristall ČIERNA

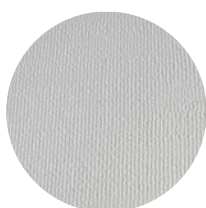
¹⁾ Protišmykové podložky sú už súčasťou kompletu. Uvedené kódy sú určené len na použitie, ak si ich chcete objednať samostatne.

podložky na mieru pre všetky výšky zásuviek StrongMax 16 s hĺbkou 500 mm

StrongMax 16 v komplete s protišmykovou podložkou pre šírku korpusu 800 mm



Ago-System ANTRACIT



Ago-Fibre BIELA

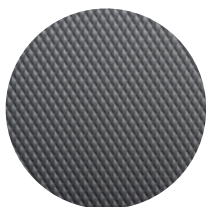
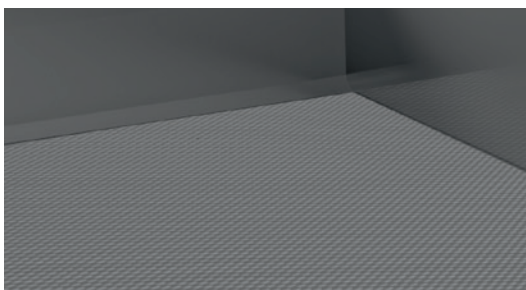


Ago-Kristall ČIERNA

kód kompletu	farba StrongMax	výška bočnic (mm)	podložka rozmer (mm)	kód podložky ¹⁾	farba podložky
452697	tmavosivá	89	722 × 474	354058	Ago-Kristall čierna
452698		121			
452699		185			
452700		249			
452701	biela	89	722 × 474	421979	Ago-Fibre biela
452702		121			
452703		185			
452704		249			
452705	čierna	89	722 × 474	354058	Ago-Kristall čierna
452706		121			
452707		185			
452708		249			
452709	tmavosivá	89	722 × 474	421983	Ago-System antracit
452710		121			
452711		185			
452712		249			

¹⁾Protišmykové podložky sú už súčasťou kompletu. Uvedené kódy sú určené len na použitie, ak si ich chcete objednať samostatne.

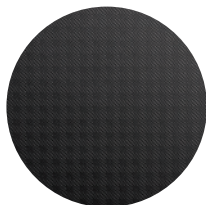
StrongMax 16 v komplete s protišmykovou podložkou pre šírku korpusu 900 mm



Ago-System ANTRACIT



Ago-Fibre BIELA



Ago-Kristall ČIERNA

kód kompletu	farba StrongMax	výška bočnic (mm)	podložka rozmer (mm)	kód podložky ¹⁾	farba podložky
452713	tmavosivá	89	822 × 474	354059	Ago-Kristall čierna
452714		121			
452715		185			
452716		249			
452717	biela	89	822 × 474	421980	Ago-Fibre biela
452718		121			
452719		185			
452720		249			
452721	čierna	89	822 × 474	354059	Ago-Kristall čierna
452722		121			
452723		185			
452724		249			
452725	tmavosivá	89	822 × 474	421984	Ago-System antracit
452726		121			
452727		185			
452728		249			

¹⁾Protišmykové podložky sú už súčasťou kompletu. Uvedené kódy sú určené len na použitie, ak si ich chcete objednať samostatne.

príborníky a podložky na mieru do zásuviek StrongBox s hĺbkou 500 mm



StrongBox s výškou bočnice 86 mm v komplete s príborníkom Classico



kód kompletu	farba StrongBox	šírka zásuvky (mm)	príborník Classico rozmer (mm)	kód príborníka ¹⁾	farba príborníka
454330	sivá	600	504 × 474	454327	strieborno-sivá
454331		800	704 × 474	454328	
454332		900	804 × 474	454329	
454333	biela	600	504 × 474	454319	zrnitá biela
454334		800	704 × 474	454320	
454335		900	804 × 474	454321	
454336	titán	600	504 × 474	454323	antracit
454337		800	704 × 474	454324	
454338		900	804 × 474	454325	
454396	titán	600	504 × 474	454365	čierna Kristall softTouch
454397		800	704 × 474	454366	
454398		900	804 × 474	454367	

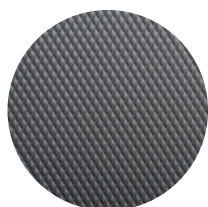
¹⁾Príborníky sú už súčasťou kompletu. Uvedené kódy sú určené len na použitie, ak si ich chcete objednať samostatne.

StrongBox s výškou bočnice 86 mm v komplete s protišmykovými podložkami Agoform



kód kompletu	farba StrongBox	šírka zásuvky (mm)	podložka rozmer (mm)	kód podložky ¹⁾	farba podložky
454339	sivá	600	481 × 474	454309	Ago-System strieborná
454340		800	681 × 474	454311	
454341		900	781 × 474	454312	
454342	biela	600	481 × 474	454306	Ago-Fibre biela
454343		800	681 × 474	454307	
454344		900	781 × 474	454308	
454345	titán	600	481 × 474	454313	Ago-System antracit
454346		800	681 × 474	454314	
454347		900	781 × 474	454315	
454432	titán	600	481 × 474	454316	Ago-Kristall čierna
454433		800	681 × 474	454317	
454434		900	781 × 474	454318	

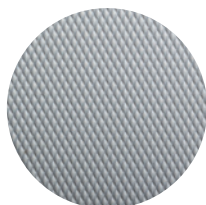
¹⁾Protišmykové podložky sú už súčasťou kompletu. Uvedené kódy sú určené len na použitie, ak si ich chcete objednať samostatne.



Ago-System ANTRACIT



Ago-Fibre BIELA



Ago-System STRIEBORNÁ



Ago-Kristall ČIERNA

príborníky a podložky na mieru do zásuviek Legrabox s hĺbkou 500 mm

Legrabox M v komplete s príborníkom Classico



¹⁾Príborníky sú už súčasťou kompletu. Uvedené kódy sú určené len na použitie, ak si ich chcete objednať samostatne.

kód kompletu	farba Legrabox M	šírka zásuvky (mm)	príborník Classico rozmer (mm)	kód príborníka ¹⁾	farba príborníka
452663	sivá	600	522 × 474	354066	čierna Kristall softTouch
452664		800	722 × 474	354068	
452665		900	822 × 474	354069	
452666	biela	600	522 × 474	399232	zrnitá biela
452667		800	722 × 474	399233	
452668		900	822 × 474	399234	
452669	karbón čierna	600	522 × 474	354066	čierna Kristall softTouch
452670		800	722 × 474	354068	
452671		900	822 × 474	354069	

Antaro M v komplete s príborníkom SKY



¹⁾Príborníky sú už súčasťou kompletu. Uvedené kódy sú určené len na použitie, ak si ich chcete objednať samostatne.

kód kompletu	farba Antaro M	šírka zásuvky (mm)	príborník SKY rozmer (mm)	kód príborníka ¹⁾	farba príborníka
452672	sivá	600	516 × 474	414651	antracit
452673		800	716 × 474	414653	
452674		900	816 × 474	414655	
452675	biela	600	516 × 474	414652	biela
452676		800	716 × 474	414654	
452677		900	816 × 474	414656	

Legrabox M v komplete s príborníkom Ambia – Line



454478

kód kompletu	farba Legrabox M	šírka zásuvky (mm)	farba príborníka
454478	sivá	600	orion sivá
454479	biela		biela
454480	čierna		karbón čierna

Antaro M v komplete s príborníkmi Orga – Line



454484

kód kompletu	farba Antaro M	šírka zásuvky (mm)	farba príborníka
454481	sivá	600	nehrdzavejúca oceľ brúsená/sivá
454484		800	
454487		900	
454482	biela	600	nehrdzavejúca oceľ brúsená/sivá
454485		800	
454488		900	

podložky na mieru do zásuviek s hĺbkou 500 mm

Legrabox M v komplete s protišmykovou podložkou



kód kompletu	farba Legrabox M	šírka zásuvky (mm)	podložka rozmer (mm)	kód podložky ¹⁾	farba podložky
454722	sivá	600	522 × 474	421982	Ago-System antracit
454723		800	722 × 474	421983	
454724		900	822 × 474	421984	
454725	biela	600	522 × 474	421978	Ago-Fibre biela
454726		800	722 × 474	421979	
454727		900	822 × 474	421980	
454728	karbón čierna	600	522 × 474	354056	Ago-Kristall čierna
454729		800	722 × 474	354058	
454730		900	822 × 474	354059	

¹⁾ Protišmykové podložky sú už súčasťou kompletu. Uvedené kódy sú určené len na použitie, ak si ich chcete objednať samostatne.

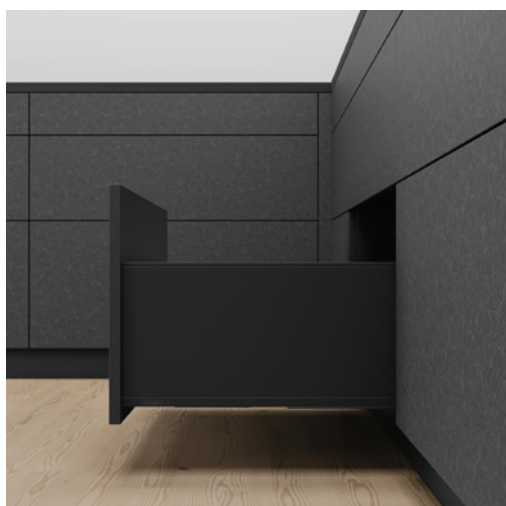
Legrabox K v komplete s protišmykovou podložkou



kód kompletu	farba Legrabox K	šírka zásuvky (mm)	podložka rozmer (mm)	kód podložky ¹⁾	farba podložky
454731	sivá	600	522 × 474	421982	Ago-System antracit
454732		800	722 × 474	421983	
454733		900	822 × 474	421984	
454734	biela	600	522 × 474	421978	Ago-Fibre biela
454735		800	722 × 474	421979	
454736		900	822 × 474	421980	
454737	karbón čierna	600	522 × 474	354056	Ago-Kristall čierna
454738		800	722 × 474	354058	
454739		900	822 × 474	354059	

¹⁾ Protišmykové podložky sú už súčasťou kompletu. Uvedené kódy sú určené len na použitie, ak si ich chcete objednať samostatne.

Legrabox C v komplete s protišmykovou podložkou

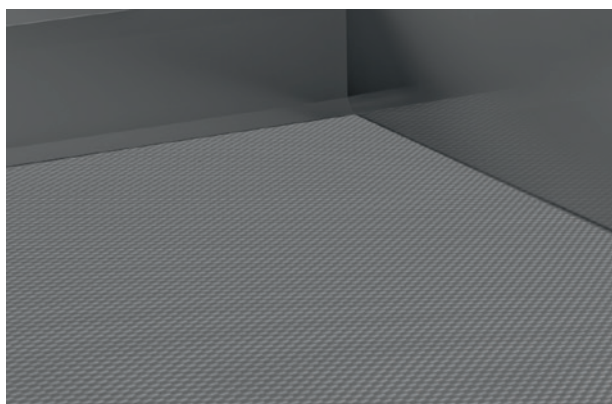


kód kompletu	farba Legrabox C	šírka zásuvky (mm)	podložka rozmer (mm)	kód podložky ¹⁾	farba podložky
454740	sivá	600	522 × 474	421982	Ago-System antracit
454741		800	722 × 474	421983	
454742		900	822 × 474	421984	
454743	biela	600	522 × 474	421978	Ago-Fibre biela
454744		800	722 × 474	421979	
454745		900	822 × 474	421980	
454746	karbón čierna	600	522 × 474	354056	Ago-Kristall čierna
454747		800	722 × 474	354058	
454748		900	822 × 474	354059	

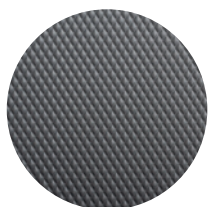
¹⁾ Protišmykové podložky sú už súčasťou kompletu. Uvedené kódy sú určené len na použitie, ak si ich chcete objednať samostatne.

podložky na mieru do zásuviek s hĺbkou 500 mm

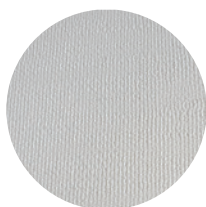
Legrabox F v komplete s protišmykovou podložkou



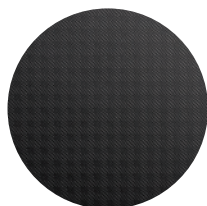
kód kompletu	farba Legrabox F	šírka zásuvky (mm)	podložka rozmer (mm)	kód podložky ¹⁾	farba podložky
454749	sivá	600	522 × 474	421982	Ago-System antracit
454750		800	722 × 474	421983	
454751		900	822 × 474	421984	
454752	biela	600	522 × 474	421978	Ago-Fibre biela
454753		800	722 × 474	421979	
454754		900	822 × 474	421980	
454755	karbón čierna	600	522 × 474	354056	Ago-Kristall čierna
454756		800	722 × 474	354058	
454757		900	822 × 474	354059	



Ago-System ANTRACIT



Ago-Fibre BIELA



Ago-Kristall ČIERNA

¹⁾ Protišmykové podložky sú už súčasťou kompletu. Uvedené kódy sú určené len na použitie, ak si ich chcete objednať samostatne.

príborníky StrongIn



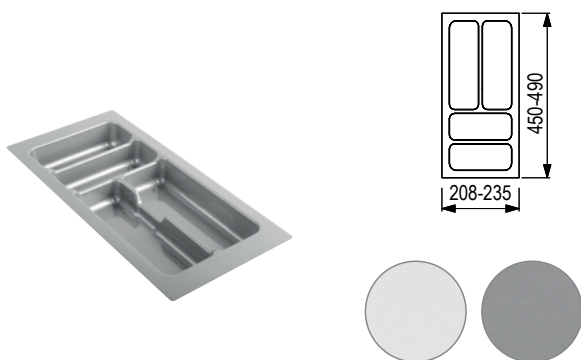
Pre zásuvky s hĺbkou 500 mm

- Určené na orezanie na požadovaný rozmer.
- Cenovo dostupné a praktické riešenie pre každú zásuvku.
- Tri farby: biela (hrúbka 1,6 mm), strieborno-sivá, antracitová (hrúbka 2 mm).
- Matný povrch – elegantný vzhľad, jednoduchá údržba.
- Výška priečok: 40 mm.
- Celková výška: 50 mm.



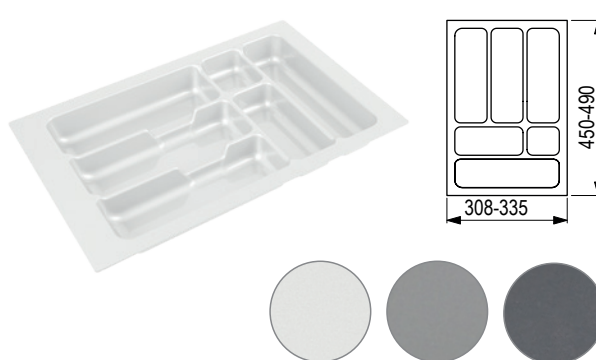
☑ výpočet rozmerov pre vybrané modely výsuvov nájdete na ďalšej str.: 04.4

Pre šírku korpusu 300 mm



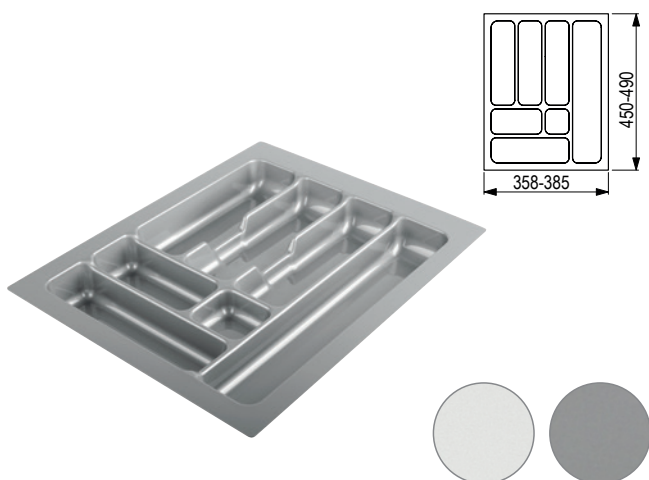
kód	farba	min. rozmer po oreze (mm)	rozmer príborníka (mm)
83735	biela	208 × 450	235 × 490
83736	strieborno-sivá		

Pre šírku korpusu 400 mm



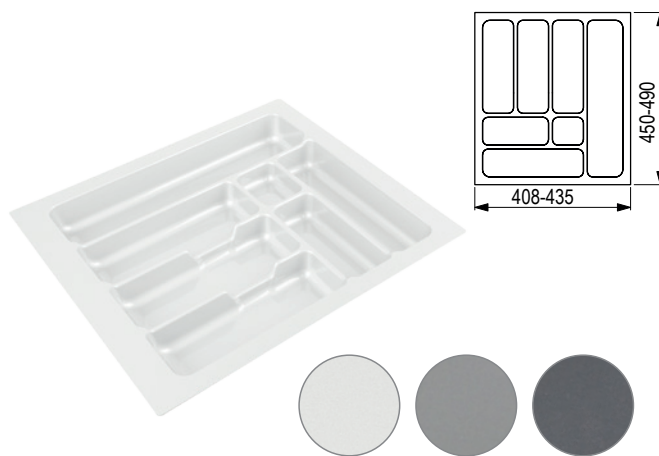
kód	farba	min. rozmer po oreze (mm)	rozmer príborníka (mm)
83730	biela	308 × 450	335 × 490
83731	strieborno-sivá		
544921	antracit		

Pre šírku korpusu 450 mm



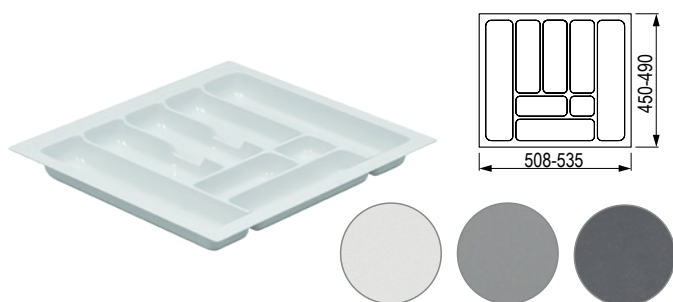
kód	farba	min. rozmer po oreze (mm)	rozmer príborníka (mm)
83728	biela	358 × 450	385 × 490
83729	strieborno-sivá		

Pre šírku korpusu 500 mm



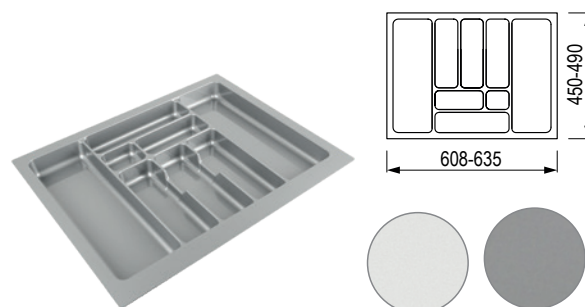
kód	farba	min. rozmer po oreze (mm)	rozmer príborníka (mm)
83721	biela	408 × 450	435 × 490
83724	strieborno-sivá		
544922	antracit		

Pre šírku korpusu 600 mm



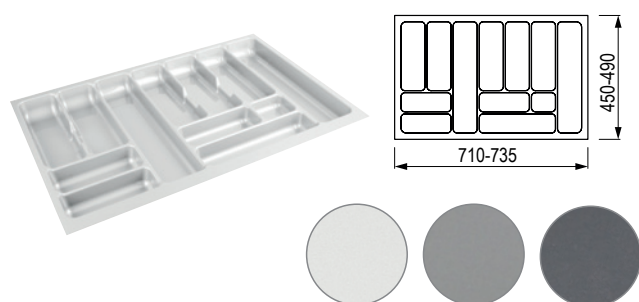
kód	farba	min. rozmer po oreze (mm)	rozmer príborníka (mm)
83726	biela	508 × 450	535 × 490
83727	strieborno-sivá		
544922	antracit		

Pre šírku korpusu 700 mm



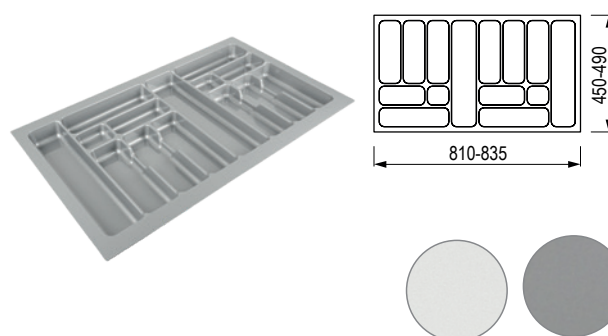
kód	farba	min. rozmer po oreze (mm)	rozmer príborníka (mm)
144112	biela	608 × 450	635 × 490
83790	strieborno-sivá		

Pre šírku korpusu 800 mm



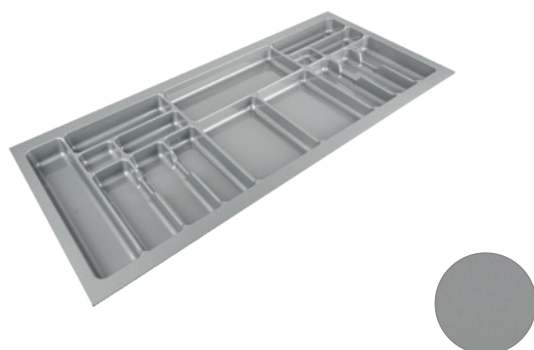
kód	farba	min. rozmer po oreze (mm)	rozmer príborníka (mm)
144113	biela	710 × 450	735 × 490
83732	strieborno-sivá		
544924	antracit		

Pre šírku korpusu 900 mm



kód	farba	min. rozmer po oreze (mm)	rozmer príborníka (mm)
144114	biela	810 × 450	835 × 490
83733	strieborno-sivá		

Pre šírku korpusu 1200 mm



kód	farba	min. rozmer po oreze (mm)	rozmer príborníka (mm)
83734	strieborno-sivá	1108 × 450	1116 × 490

príborníky StrongIn



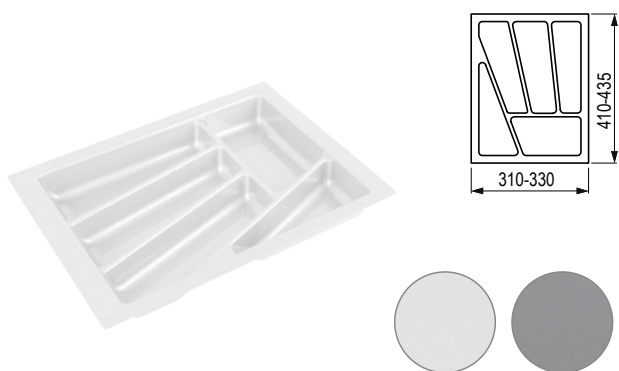
Pre zásuvky s hĺbkou 450 mm

- Určené na orezanie na požadovaný rozmer.
- Cenovo dostupné a praktické riešenie pre každú zásuvku.
- Tri farby: biela (hrúbka 1,6 mm), strieborno-sivá, antracitová (hrúbka 2 mm).
- Matný povrch – elegantný vzhľad, jednoduchá údržba.
- Výška priečok: 40 mm.
- Celková výška: 50 mm.



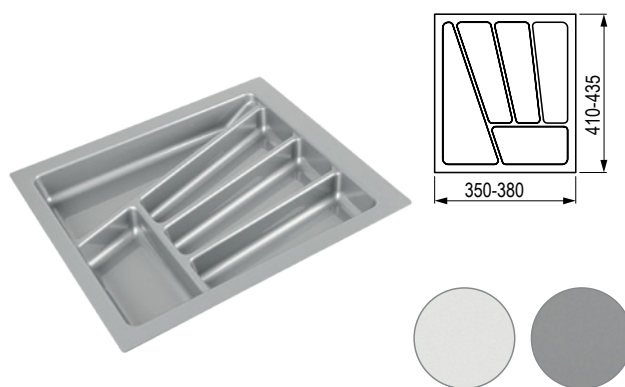
☑ výpočet rozmerov pre vybrané modely výsuvov nájdete na ďalšej str.: 04.4

Pre šírku korpusu 400 mm



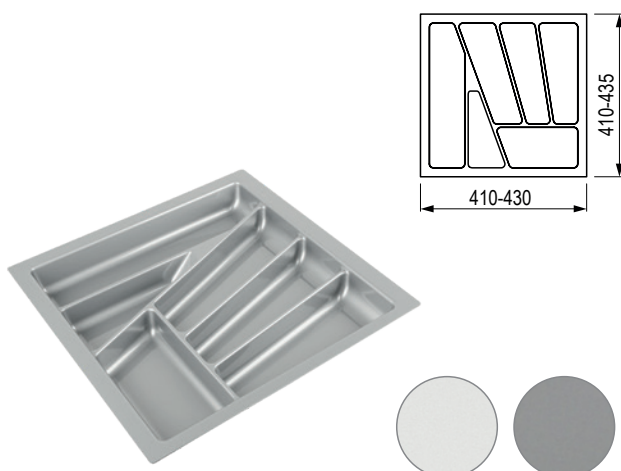
kód	farba	min. rozmer po oreze (mm)	rozmer príborníka (mm)
83723	biela	310 × 410	330 × 435
83725	strieborno-sivá		

Pre šírku korpusu 450 mm



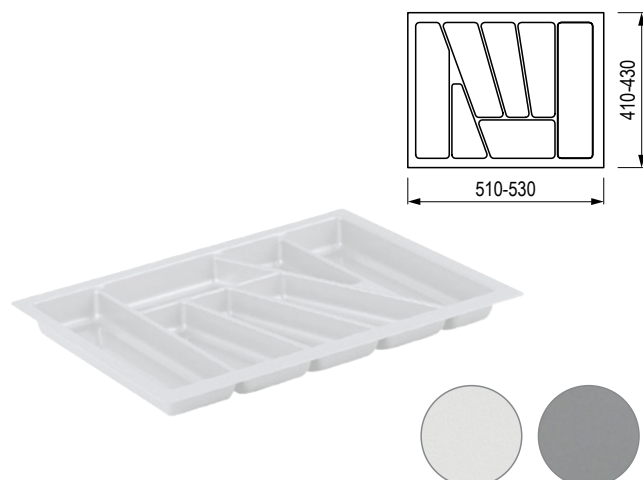
kód	farba	min. rozmer po oreze (mm)	rozmer príborníka (mm)
144115	biela	350 × 410	380 × 435
144116	strieborno-sivá		

Pre šírku korpusu 500 mm



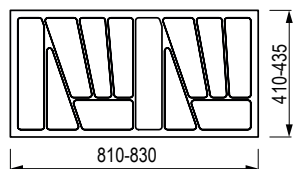
kód	farba	min. rozmer po oreze (mm)	rozmer príborníka (mm)
83720	biela	410 × 410	430 × 435
83722	strieborno-sivá		

Pre šírku korpusu 600 mm



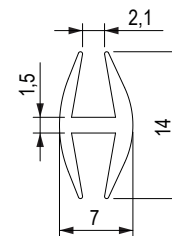
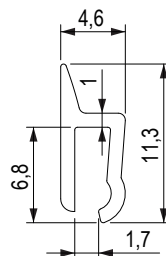
kód	farba	min. rozmer po oreze (mm)	rozmer príborníka (mm)
144117	biela	510 × 410	530 × 430
144118	strieborno-sivá		

Pre šírku korpusu 900 mm



kód	farba	min. rozmer po oreze (mm)	rozmer príborníka (mm)
144120	biela	810 × 410	830 × 435
144121	strieborno-sivá		

Krajný spojovací profil pre príborníky



krajný profil



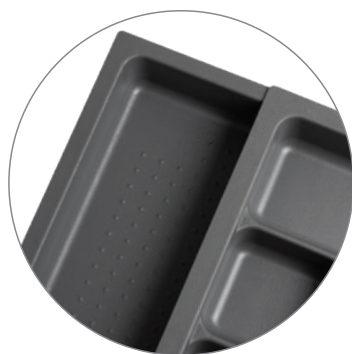
spojovací profil

kód	popis	farba	dĺžka (mm)
231601	spojovací profil	strieborná	1200
231599		biela	
284593	krajný profil	strieborná	500
284986		biela	

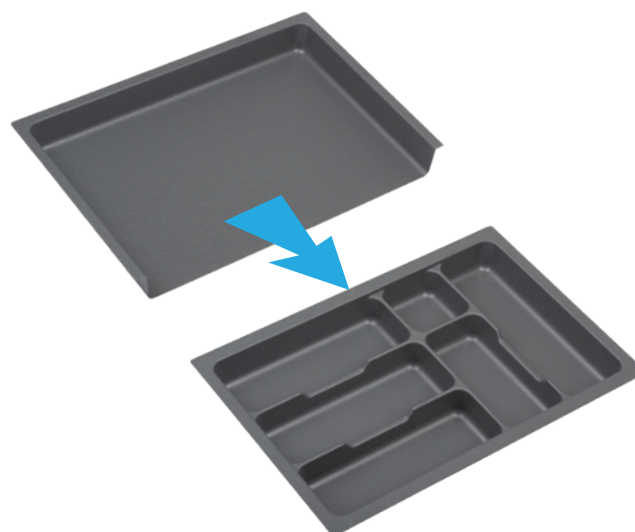
• na spojenie príborníka s hr. 1,6 – 2,5 mm

Príborník Modular s výsuvnou bočnou vložkou

- Univerzálny príborník s výsuvným dnom, ktorý sa prispôsobí zásuvkám so šírkou 400, 500 alebo 600 mm.
- Systém sa skladá z dvoch častí – hlavného príborníka a bočného zásuvného modulu.
- Posuvný prvok vytvára dodatočný úložný priestor pre väčšie kuchynské doplnky, ktoré sa nezmestia do bežných priehradiek.



kód	farba	min. rozmer po oreze (mm)	rozmer príborníka (mm)
544929	sivá	330 × 490	525 × 490
544930	antracit		



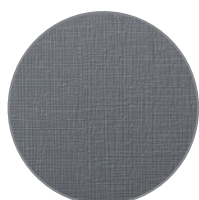
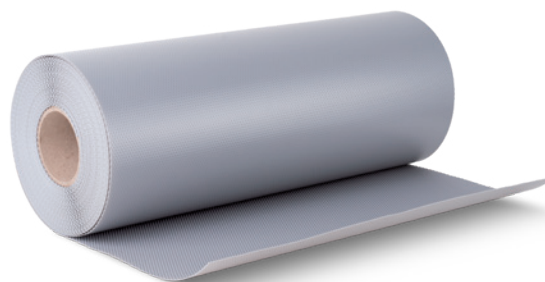
StrongIn – protišmykové podložky



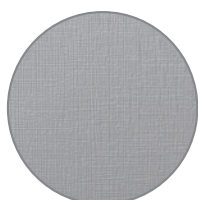
Protišmykové podložky StrongIn

- Pružný a hygienický materiál TPE.
- Protišmykový povrch s jemnou štruktúrou.

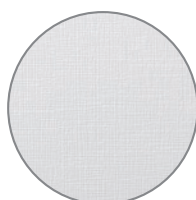
kód	hrúbka (mm)	šírka kotúča (mm)	dĺžka kotúča (m)	farba
542896	1	500	20	antracit
542897				sivá
542898				biela
542899			5	sivá



antracit



sivá



biela

Protišmykové podložky do zásuviek, Ago-Kristall a Ago-Split



Ago-Kristall čierna

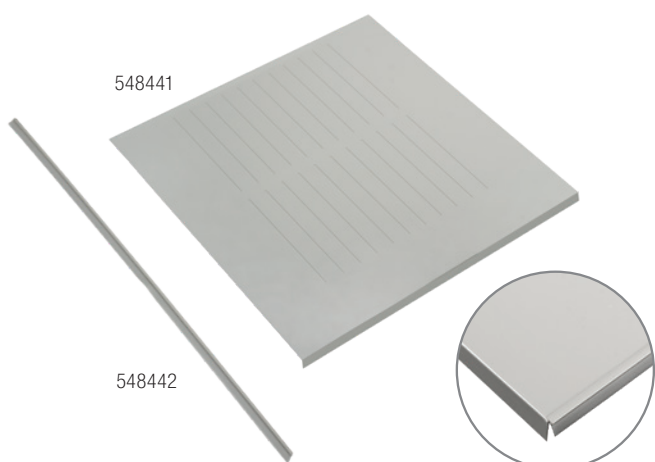


Ago-Split antracit

kód	farba	pre šírku korpusu (mm)	rozmer protišmykovej dosky (mm)
354055	Ago-Kristall čierna	500	422 × 474
354056		600	522 × 474
497913		700	622 × 474
354058		800	722 × 474
354059		900	822 × 474
544935	Ago-Split antracit	600	522 × 474
544938		800	722 × 474
544939		900	822 × 474

- Zhodný dizajn s príborníkmi Kristall softTouch a Classico Split.
- Rozmerovo prispôsobené pre zásuvkové systémy Legrabox a StrongMax (dĺžka výsuvu 500 mm).
- Možnosť orezania na ľubovoľný rozmer – ideálne aj pre hĺbku 450 mm.
- **Funkčný povrch s vysokou protišmykovou odolnosťou.**
 - Zabraňujú posunu predmetov uložených v zásuvke.
 - Nie je potrebné žiadne lepenie – nehrozí zvlnenie podložky.
 - Všetky typy sa dodávajú vo forme dosiek s hrúbkou 1,5 mm.

Ochranná podložka pod drez



kód	popis	farba	rozmer (mm)
548441	ochranná podložka pod drez	strieborno-sivá	536 × 580
548442	plastové tesnenie k ochrannej podložke	strieborno-sivá	1210

AGO-System, AGO-Split a AGO-Fibre



Ago-System strieborná

Ago-System antracit

Ago-Fibre biela



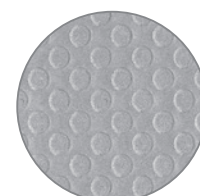
Ago-Split antracit

kód	farba	rozmer (mm)
231364	Ago-System strieborná	2100 × 500
231365	Ago-System antracit	2100 × 500
421977	Ago-Fibre biela	2100 × 500
497915	Ago-System antracit	2100 × 600
544942	Ago-Split antracit	2100 × 600

• **Výhody pevného prevedenia týchto podložiek:**

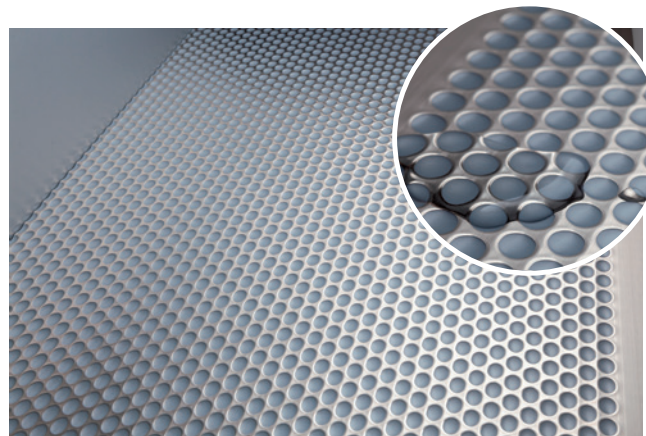
- Funkčný povrch s vysokou protišmykovou odolnosťou.
- Zabraňujú posunu predmetov uložených v zásuvke.
- Jednoducho formátovateľné na požadovaný rozmer.
- Nie je potrebné žiadne lepenie – nehrozí zvlínenie podložky.
- Tlmenie hluku pri dopade predmetov a príjemný mäkký povrch.
- Všetky typy sa dodávajú vo forme dosiek s hrúbkou 1,5 mm.

Protišmyková podložka v kotúči – dĺžka 20 m



kód	vzor	šírka (mm)	farba
288100	kolieska	500	svetlosivá
288103			biela
288104			tmavosivá
288106		650	svetlosivá
288107		biela	

AQUA-NON podložky na zachytenie tekutín



AQUA-NON

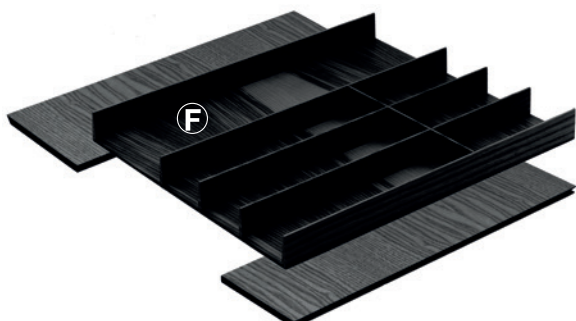


kód	farba	rozmer (mm)
399237	alu metallic s nehrdzavejúcou fóliou	564 × 500
399238	Topsoft strieborno-sivá	1200 × 600

- podložky je možné orezať na ľubovoľný rozmer
- umiestnenie na dno korpusu

drevené príborníky FineLine LiniQ

Súprava pre šírku korpusu 500 – 560 mm



kód	materiál	rozmer (mm)
398599	svetlý dub	385 – 610 × 472
398603	čierna	

- F = do multifunkčnej vložky je možné vložiť deliaci križ, rezačku fólií alebo držiak na nože

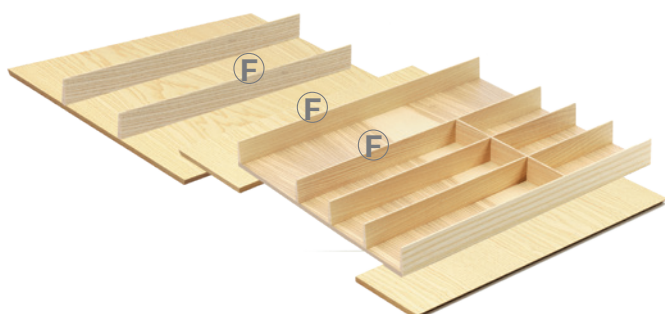
Multifunkčná vložka pre šírku korpusu 300 mm



kód	materiál	rozmer (mm)
398597	svetlý dub	150 × 472
398601	čierna	

- F = do multifunkčnej vložky je možné vložiť deliaci križ, rezačku fólií alebo držiak na nože

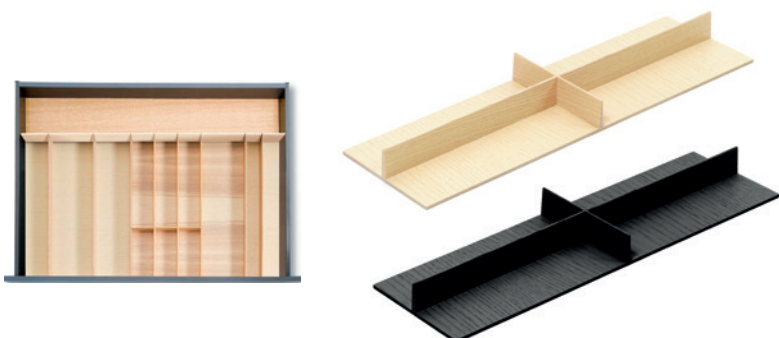
Súprava pre šírku korpusu 800 – 900 mm



kód	materiál	rozmer (mm)
398600	svetlý dub	580 – 935 × 472
398604	čierna	580 – 935 × 472

- F = do multifunkčnej vložky je možné vložiť deliaci križ, rezačku fólií alebo držiak na nože

Doplnkové priečky (kríž)



kód	materiál	rozmer (mm)
398605	svetlý dub	137 × 472
398606	čierna	

Držiak na nože



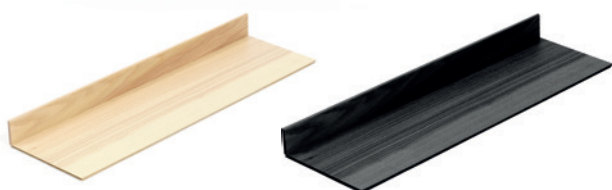
kód	materiál	rozmer (mm)
398607	svetlý dub	137 × 472
398608	čierna	

Rezačka na fólie



kód	materiál	rozmer (mm)
398609	svetlý dub	137 × 472
398610	čierna	

Predlžujúci diel

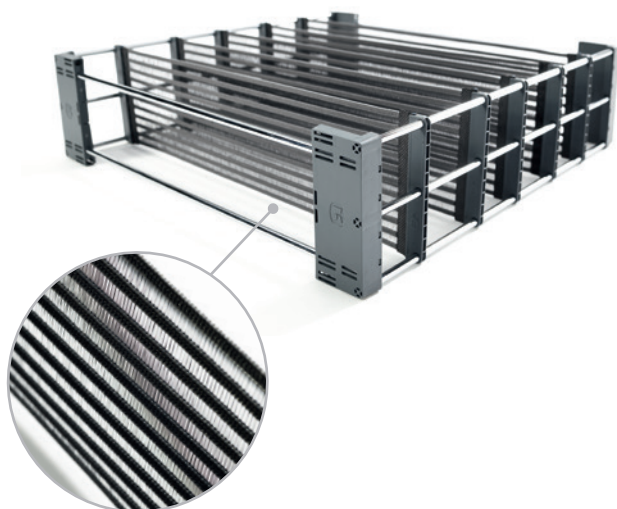


kód	materiál	rozmer (mm)
398618	svetlý dub	600 × 150
469615	čierna	

- pre zásuvky s hĺbkou väčšou ako 500 mm (až 650 mm)
- šírku je možné skrátiť pilou na drevo

SpaceFlexx – organizér zásuvky, držiak na taniere

SpaceFlexx – organizér pre šírku korpusu od 600 mm

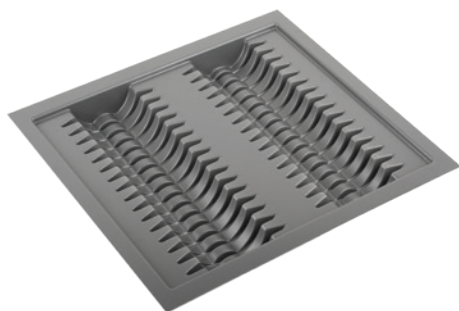


kód	popis	pre hĺbku zásuvky (mm)	šírka (mm)
393206	organizér zásuvky	500	≥ 472 mm / ≥ 520 mm ¹⁾

- výška organizéra je 130 mm
 - hĺbka organizéra je 472 mm
 - inštalácia bez použitia náradia
- ¹⁾ šírka je nastaviteľná

- SpaceFlexx – inteligentný systém na vnútornú organizáciu zásuviek.
- Elastické priehradky z patentovaného materiálu nesttex® – dokonalá prehľadnosť a poriadok v zásuvke.
- Vhodné pre všetky typy zásuviek s hĺbkou a šírkou min. 450 mm.
- Jednoduchá inštalácia bez použitia náradia.
- Deliace priečky možno prať v práčke – jednoduchá údržba a dlhá životnosť
- Očenené zlatou pečatou „Best of the Best“ – najlepší produkt v kategórii kuchynského vybavenia.

Plastový organizér na taniere

kód	farba	pre šírku korpusu (mm)	rozmer organizéra (mm)
497988	antracit	600	540 × 490
497990		900	840 × 490

497988

- držiak pre šírku korpusu 900 mm má tri úložné rady na taniere

- Praktický plastový držiak na taniere rôznych veľkostí na prehľadné a bezpečné uloženie riadu v zásuvkách.
- Ideálny doplnok pre moderné kuchyne, kde sa kladie dôraz na funkčnosť a poriadok.

príborníky Classico pre hĺbku zásuvky 500 mm

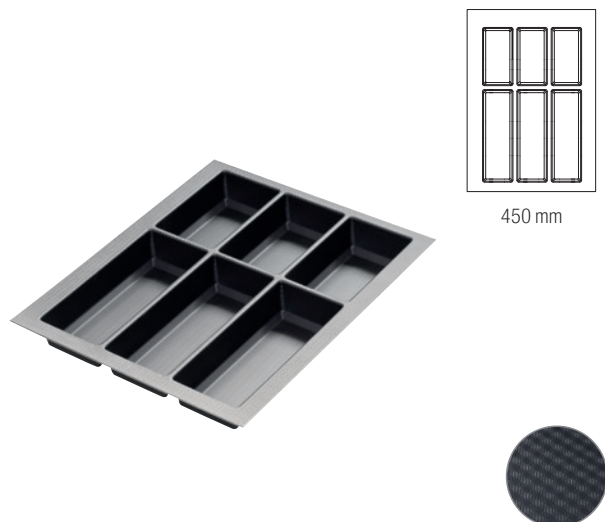
- Presné rozmery pre zásuvkové systémy Legrabox a StrongMax s dĺžkou výsuvu 500 mm.
- Výška príborníka 53 mm – ideálne pre zásuvky s nízkymi bočnicami.
- Povrchové prevedenie: zrnitá biela alebo Kristall softTouch čierna.
- Dizajn ladí s protišmykovými podložkami.

Pre šírku korpusu 400 mm



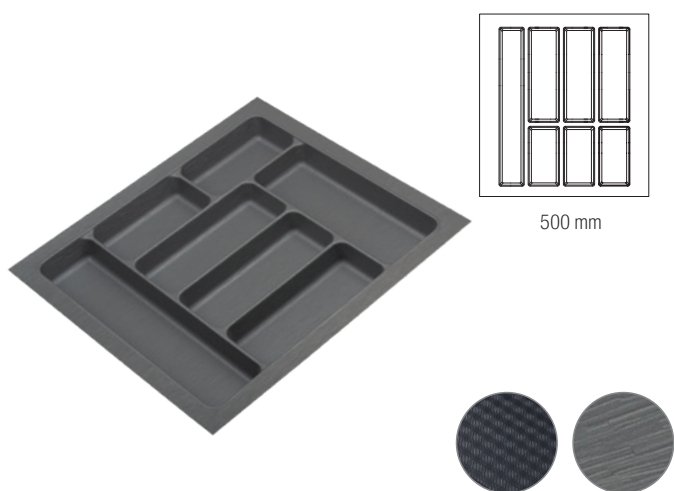
kód	farba	min. rozmer po oreze (mm)	rozmer príborníka (mm)
354052	čierna Kristall softTouch	280 × 445	322 × 474

Pre šírku korpusu 450 mm



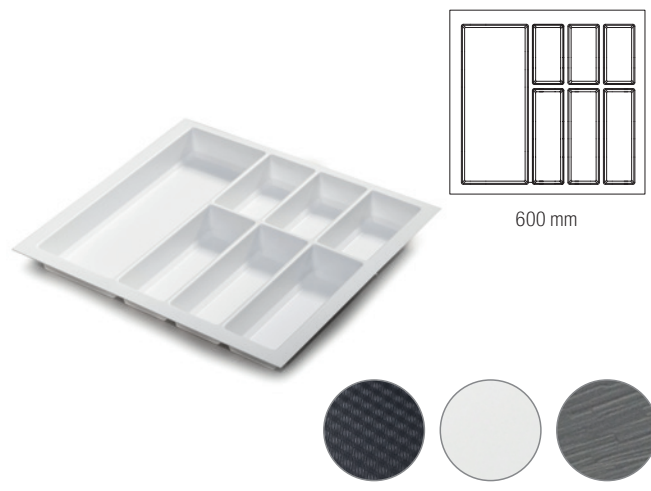
kód	farba	min. rozmer po oreze (mm)	rozmer príborníka (mm)
354064	čierna Kristall softTouch	330 × 445	372 × 474

Pre šírku korpusu 500 mm



kód	farba	min. rozmer po oreze (mm)	rozmer príborníka (mm)
354065	čierna Kristall softTouch	380 × 445	422 × 474
544943	Split antracit		

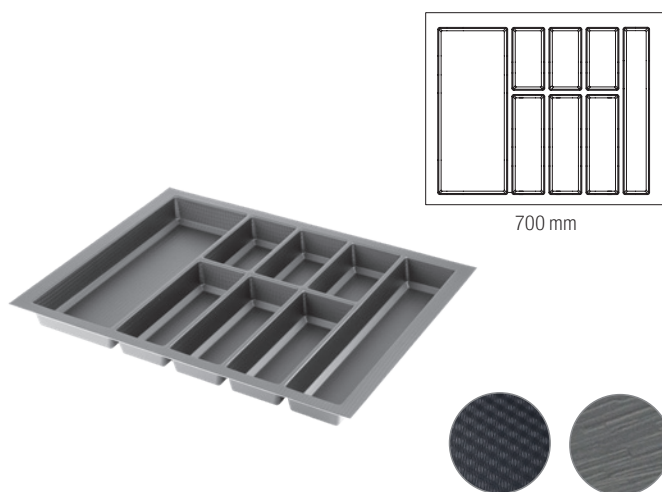
Pre šírku korpusu 600 mm



kód	farba	min. rozmer po oreze (mm)	rozmer príborníka (mm)
354066	čierna Kristall softTouch	480 × 445	522 × 474
399232	zrnitá biela		
544944	Split antracit		

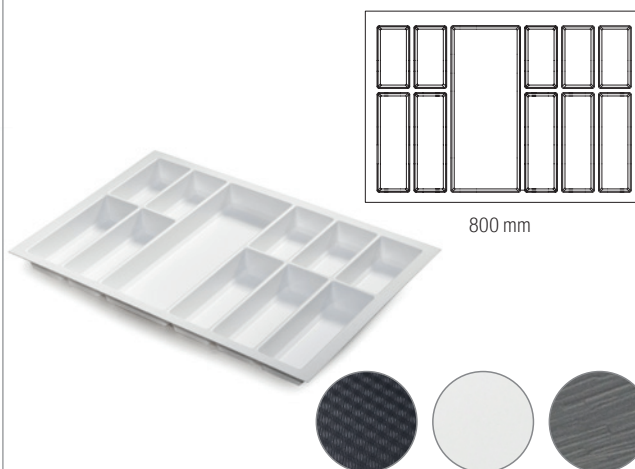
príborníky Classico pre hĺbku zásuvky 500 mm

Pre šírku korpusu 700 mm



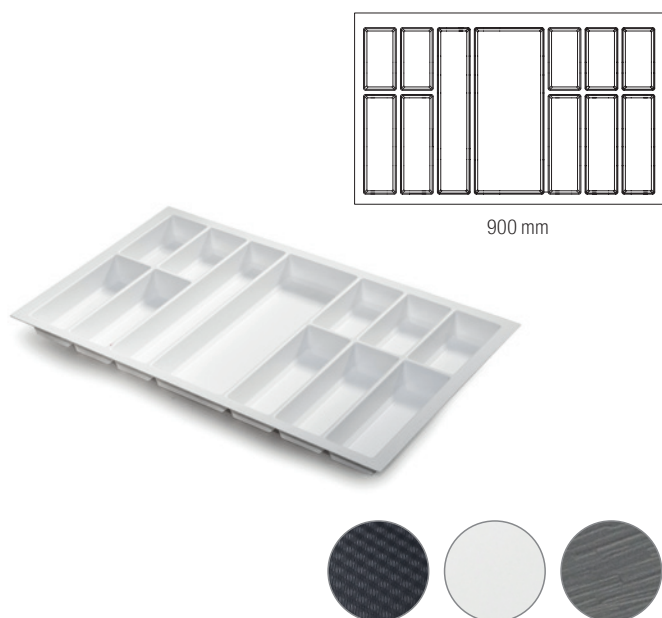
kód	farba	min. rozmer po oreze (mm)	rozmer príborníka (mm)
354067	čierna Kristall softTouch	580 × 445	622 × 474
544945	Split antracit		

Pre šírku korpusu 800 mm



kód	farba	min. rozmer po oreze (mm)	rozmer príborníka (mm)
354068	čierna Kristall softTouch	680 × 445	722 × 474
399233	zrnitá biela		
544946	Split antracit		

Pre šírku korpusu 900 mm



kód	farba	min. rozmer po oreze (mm)	rozmer príborníka (mm)
354069	čierna Kristall softTouch	780 × 445	822 × 474
399234	zrnitá biela		
544948	Split antracit		

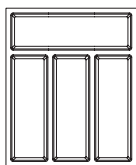
Pre šírku korpusu 1000 mm



kód	farba	min. rozmer po oreze (mm)	rozmer príborníka (mm)
354070	čierna Kristall softTouch	880 × 445	922 × 474

príborníky Classico pre hĺbku zásuvky 450 mm

Pre šírku korpusu 400 mm

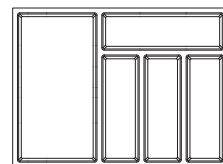


400 mm



kód	farba	min. rozmer po oreze (mm)	rozmer príborníka (mm)
399228	čierna Kristall softTouch	290 × 370	322 × 424

Pre šírku korpusu 600 mm

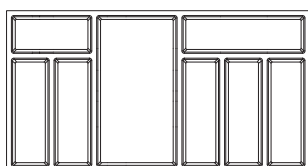


600 mm



kód	farba	min. rozmer po oreze (mm)	rozmer príborníka (mm)
399229	čierna Kristall softTouch	490 × 370	522 × 424

Pre šírku korpusu 800 mm

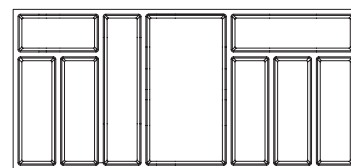


800 mm



kód	farba	min. rozmer po oreze (mm)	rozmer príborníka (mm)
399230	čierna Kristall softTouch	690 × 370	722 × 424

Pre šírku korpusu 900 mm



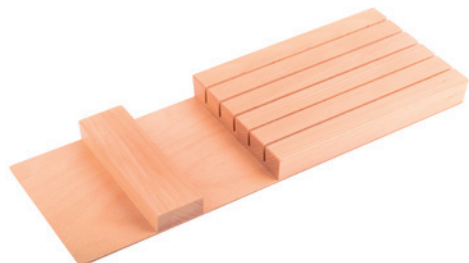
900 mm



kód	farba	min. rozmer po oreze (mm)	rozmer príborníka (mm)
399231	čierna Kristall softTouch	790 × 370	822 × 424

príborníky Classico príslušenstvo

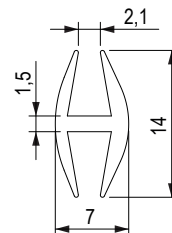
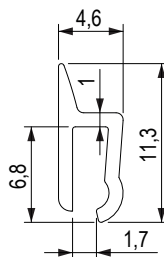
Drevený držiak na nože



kód	rozmer (mm)
399235	155 × 422

- vklady držiak na nože, nemožno použiť do príborníka Classico 1 000 mm
- vklady sa môžu použiť len na rozmery: **600/700/800/900 mm**

Krajný spojovací profil pre príborníky



krajný profil



spojovací profil

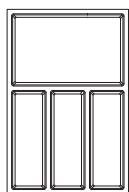
kód	popis	farba	dĺžka (mm)
231601	spojovací profil	strieborná	1200
231599		biela	
284593	krajný profil	strieborná	500
284986		biela	

- na spojenie príborníka s hr. 1,6 – 2,5 mm

príborníky SKY pre hĺbku zásuvky 500 mm

- Výška príborníka 50,5 mm – ideálne pre zásuvky s nízkymi bočnicami.
- Farebné prevedenie biela, antracit.

Pre šírku korpusu 400 mm

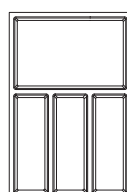


400 mm



kód	farba	min. rozmer po oreze (mm)	rozmer príborníka (mm)
398619	antracit	315 × 463	322 × 474
398628	biela		

Pre šírku korpusu 450 mm

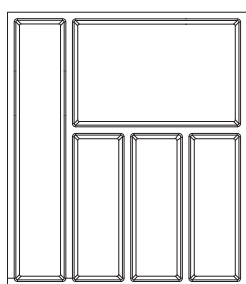


450 mm



kód	farba	min. rozmer po oreze (mm)	rozmer príborníka (mm)
398620	antracit	365 × 463	372 × 474
398629	biela		

Pre šírku korpusu 500 mm

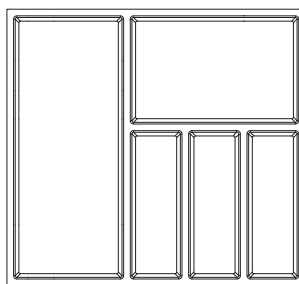


500 mm



kód	farba	min. rozmer po oreze (mm)	rozmer príborníka (mm)
398621	antracit	415 × 463	422 × 474
398630	biela		

Pre šírku korpusu 600 mm



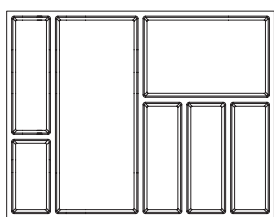
600 mm



kód	farba	min. rozmer po oreze (mm)	rozmer príborníka (mm)
398622	antracit	515 × 463	522 × 474
398631	biela		

príborníky SKY pre hĺbku zásuvky 500 mm

Pre šírku korpusu 700 mm

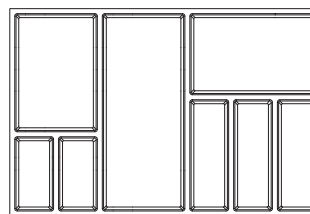


700 mm



kód	farba	min. rozmer po oreze (mm)	rozmer príborníka (mm)
398623	antracit	615 × 463	622 × 474
398632	biela		

Pre šírku korpusu 800 mm

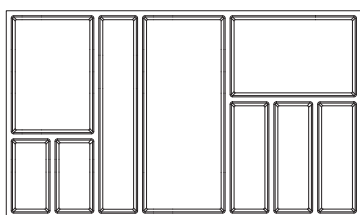


800 mm



kód	farba	min. rozmer po oreze (mm)	rozmer príborníka (mm)
398624	antracit	715 × 463	722 × 474
398633	biela		

Pre šírku korpusu 900 mm

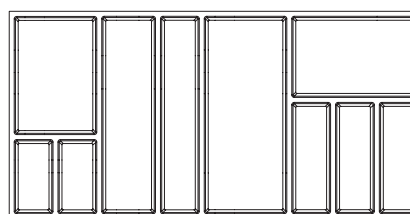


900 mm



kód	farba	min. rozmer po oreze (mm)	rozmer príborníka (mm)
398625	antracit	815 × 463	822 × 474
398634	biela		

Pre šírku korpusu 1000 mm



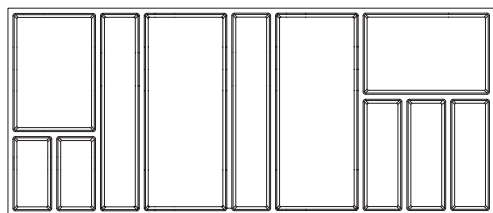
1000 mm



kód	farba	min. rozmer po oreze (mm)	rozmer príborníka (mm)
398626	antracit	915 × 463	922 × 474
398638	biela		

príborníky SKY pre hĺbku zásuvky 500 mm

Pre šírku korpusu 1 200 mm



1200 mm



Na mieru pre Blum Antaro

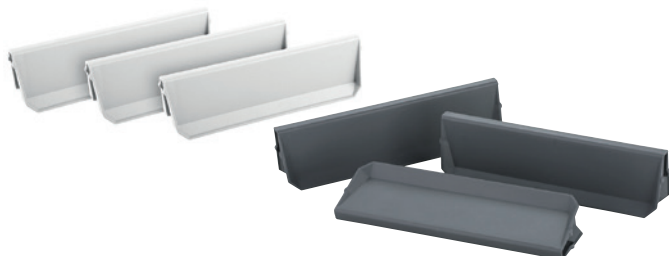


kód	farba	min. rozmer po oreze (mm)	rozmer príborníka (mm)
398627	antracit	1115 × 463	1122 × 474

kód	farba	rozmer príborníka (mm)
414651	antracit	516 × 474
414653		716 × 474
414655		816 × 474
421230		916 × 474
414652	biela	516 × 474
414654		716 × 474
414656		816 × 474

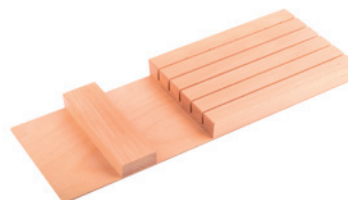
príborníky SKY príslušenstvo

Deliaca priečka



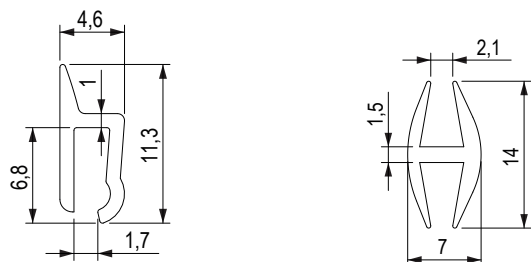
kód	popis	farba
398640	súprava 3 ks delenie pre príborníky SKY	biela
398639	súprava 3 ks delenie pre príborníky SKY	antracit

Držiak na nože



kód	popis
398648	drevený držiak na nože

Krajný spojovací profil pre príborníky



krajný profil



spojovací profil

kód	popis	farba	dĺžka (mm)
231601	spojovací profil	strieborná	1200
231599		biela	
284593	krajný profil	strieborná	500
284986		biela	

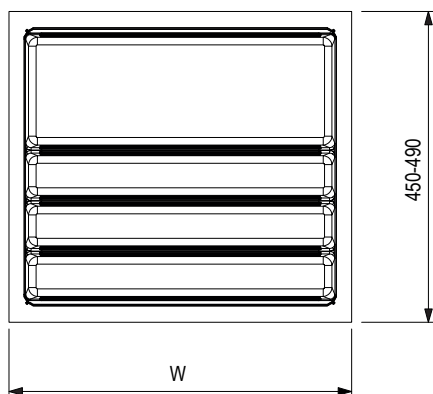
- na spojenie príborníka s hr. 1,6 – 2,5 mm

Držiak na nože



kód	popis	farba
398650	plastový držiak na nože	biela
398651	plastový držiak na nože	antracit

- variabilný systém
- možnosť dokúpenia voľiteľného počtu posuvných deliacich prvkov
- hrúbka použitého materiálu je 2,5 mm
- výška priečok je 50 mm a celková výška príborníka je 60 mm



📐 výpočet rozmerov pre vybrané modely výsuvov nájdete na str. 04.4



Pre šírku korpusu 400 mm



kód	farba	min. rozmer po orezaní (mm)	rozmer príborníka (mm)
144136	strieborná	300 × 450	340 × 490

Pre šírku korpusu 500 mm



kód	farba	min. rozmer po orezaní (mm)	rozmer príborníka (mm)
144137	strieborná	400 × 450	440 × 490

Pre šírku korpusu 600 mm



kód	farba	min. rozmer po orezaní (mm)	rozmer príborníka (mm)
144138	strieborná	500 × 450	540 × 490

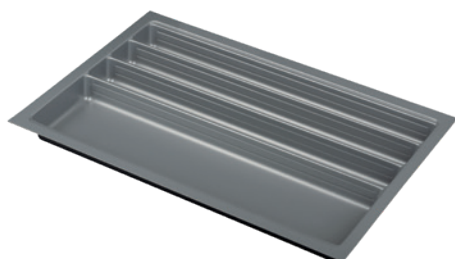
Pre šírku korpusu 700 mm



kód	farba	min. rozmer po orezaní (mm)	rozmer príborníka (mm)
144139	strieborná	600 × 450	640 × 490

príborníky Scoop

Pre šírku korpusu 800 mm



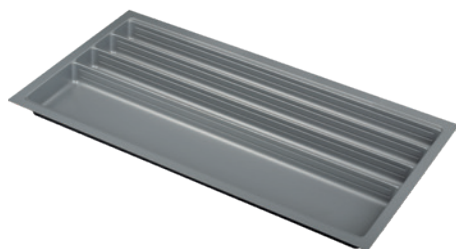
kód	farba	min. rozmer po orezani (mm)	rozmer príborníka (mm)
144140	strieborná	700 × 450	740 × 490

Pre šírku korpusu 900 mm



kód	farba	min. rozmer po orezani (mm)	rozmer príborníka (mm)
144141	strieborná	600 × 800	800 × 490

Pre šírku korpusu 1000 mm



kód	farba	min. rozmer po orezani (mm)	rozmer príborníka (mm)
144142	strieborná	900 × 450	940 × 490



Posuvná deliaca priečka



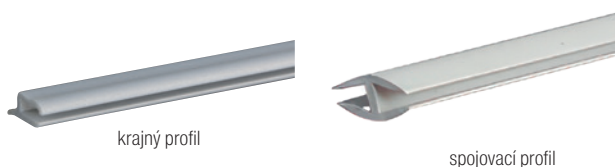
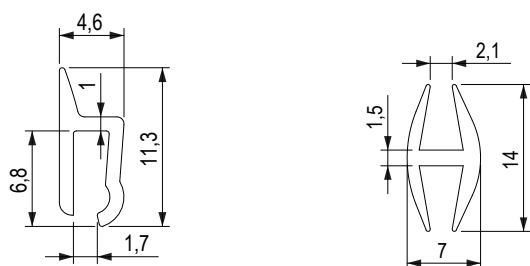
kód	popis	farba
144171	malá plastová	sivá
144172	veľká plastová	sivá

Prídavná dvojitá miska



kód	popis	farba
144175	plast 180 × 180 mm	strieborná

Krajný spojovací profil pre príborníky



kód	popis	farba	dĺžka (mm)
231601	spojovací profil	strieborná	1200
231599		biela	
284593	krajný profil	strieborná	500
284986		biela	

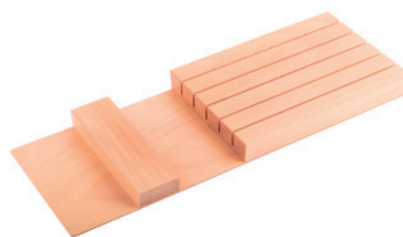
- na spojenie príborníka s hr. 1,6 – 2,5 mm

Držiak nožov



kód	popis	farba
390418	plast 240 × 180 mm	imitácia nehrdzavejúcej ocele

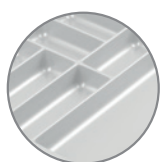
Držiak nožov



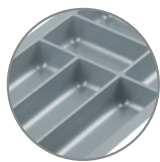
kód	materiál
398652	drevený

príborník Nolago pre Merivobox s hĺbkou zásuvky 500 mm

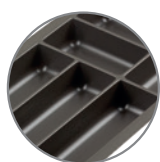
- Príborník Nolago na mieru pre zásuvkové systémy Merivobox s hĺbkou 500 mm.
- Určené pre korpusy s hrúbkou 18 mm.
- Dostupné varianty pre šírku korpusu 400 – 1200 mm.
- Farebné prevedenie ladí s dizajnom bočnic Merivoboxu – pre jednotný a elegantný vzhľad zásuvky.
- Výška príborníka je 50 mm.



biela



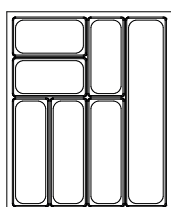
strieborná



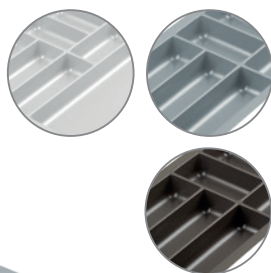
bazalt sivá

i príborníky na mieru

Pre šírku korpusu 500 mm

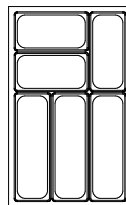


500 mm

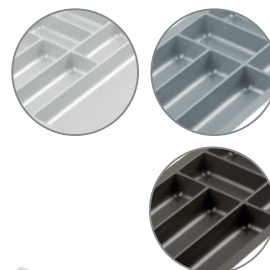


kód	farba	rozmer príborníka (mm)
498033	biela	408 × 473
498040	strieborná	
498054	bazalt sivá	

Pre šírku korpusu 400 mm

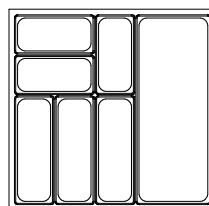


400 mm

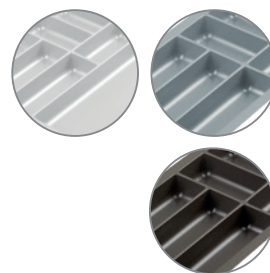


kód	farba	rozmer príborníka (mm)
498032	biela	308 × 473
498039	strieborná	
498053	bazalt sivá	

Pre šírku korpusu 600 mm



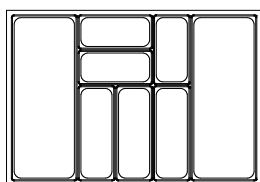
600 mm



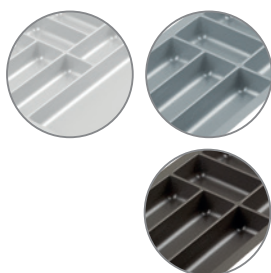
kód	farba	rozmer príborníka (mm)
498034	biela	508 × 473
498041	strieborná	
498055	bazalt sivá	

príborník Nolago pre Merivobox s hĺbkou zásuvky 500 mm

Pre šírku korpusu 800 mm

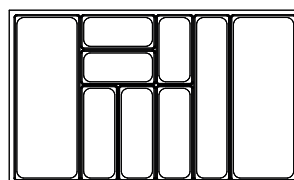


800 mm

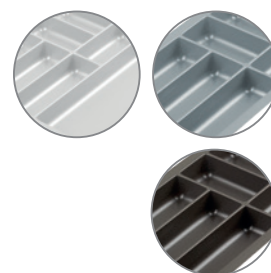


kód	farba	rozmer príborníka (mm)
498035	biela	708 × 473
498042	strieborná	
498056	bazalt sivá	

Pre šírku korpusu 900 mm

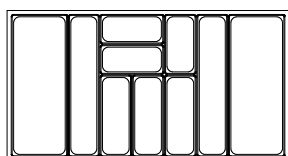


900 mm

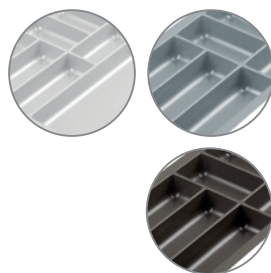


kód	farba	rozmer príborníka (mm)
498036	biela	808 × 473
498043	strieborná	
498057	bazalt sivá	

Pre šírku korpusu 1000 mm

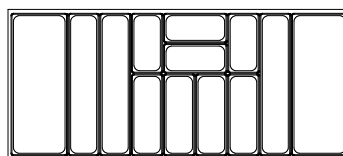


1000 mm

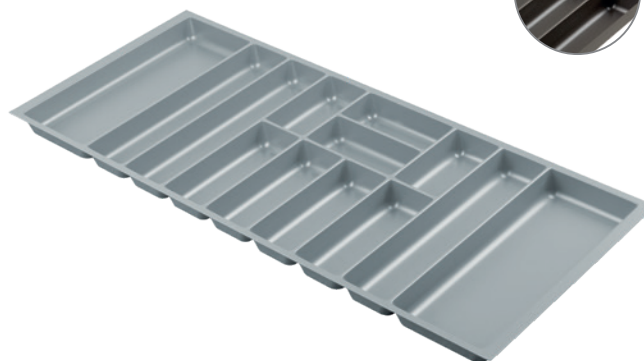
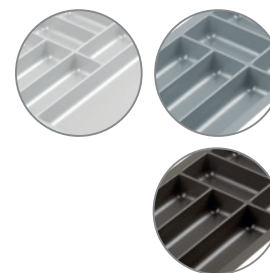


kód	farba	rozmer príborníka (mm)
498037	biela	908 × 473
498044	strieborná	
498058	bazalt sivá	

Pre šírku korpusu 1 200 mm



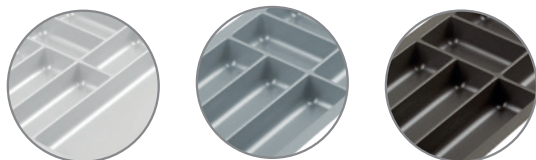
1200 mm



kód	farba	rozmer príborníka (mm)
498038	biela	1 108 × 473
498045	strieborná	
498056	bazalt sivá	

príborník Nolago pre Merivobox s hĺbkou zásuvky 450 mm

- Príborník Nolago na mieru pre zásuvkové systémy Merivobox s hĺbkou 450 mm.
- Určené pre korpusy s hrúbkou 18 mm.
- Dostupné varianty pre šírku korpusu 400 – 1200 mm.
- Farebné prevedenie ladí s dizajnom bočnic Merivoboxu – pre jednotný a elegantný vzhľad zásuvky.
- Výška príborníka je 50 mm.



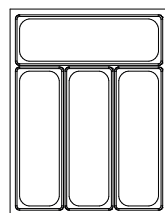
biela

biela

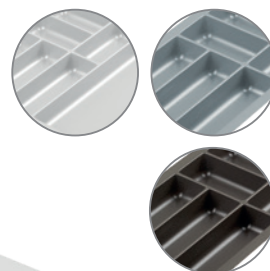
bazalt sivá

i príborníky na mieru

Pre šírku korpusu 400 mm

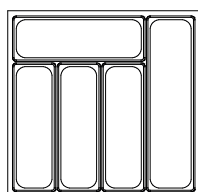


400 mm

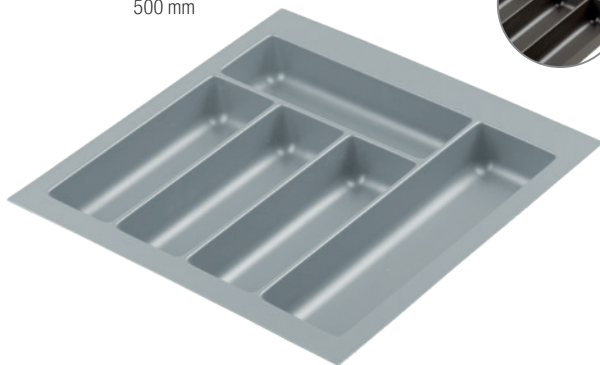
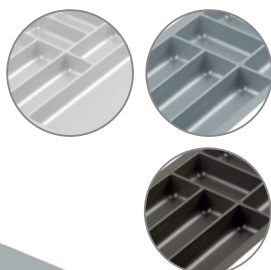


kód	farba	rozmer príborníka (mm)
498001	biela	308 × 423
498008	strieborná	
498022	bazalt sivá	

Pre šírku korpusu 500 mm

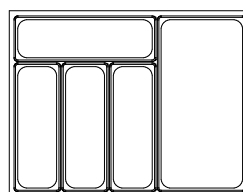


500 mm

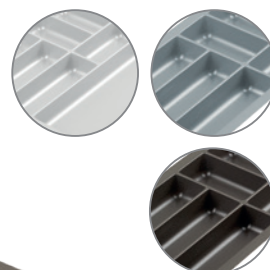


kód	farba	rozmer príborníka (mm)
498002	biela	408 × 423
498009	strieborná	
498023	bazalt sivá	

Pre šírku korpusu 600 mm



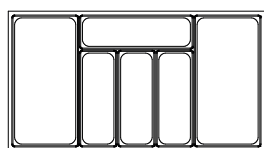
600 mm



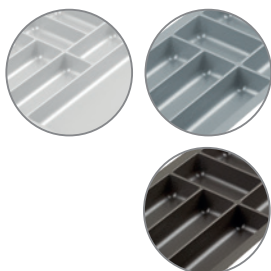
kód	farba	rozmer príborníka (mm)
498003	biela	508 × 423
498010	strieborná	
498024	bazalt sivá	

príborník Nolago pre Merivobox s hĺbkou zásuvky 450 mm

Pre šírku korpusu 800 mm

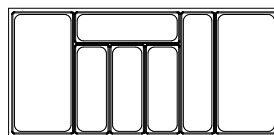


800 mm

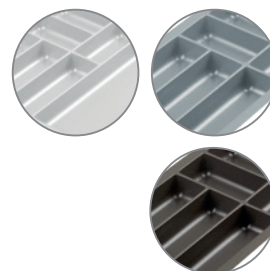


kód	farba	rozmer príborníka (mm)
498004	biela	708 × 423
498011	strieborná	
498025	bazalt sivá	

Pre šírku korpusu 900 mm

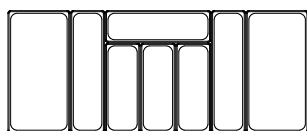


900 mm

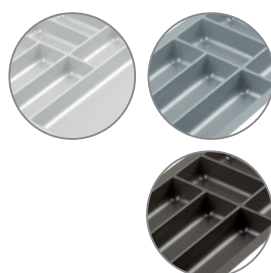


kód	farba	rozmer príborníka (mm)
498005	biela	808 × 423
498012	strieborná	
498026	bazalt sivá	

Pre šírku korpusu 1000 mm



1000 mm

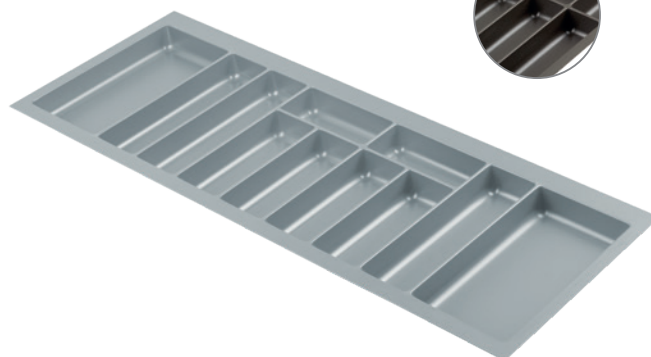
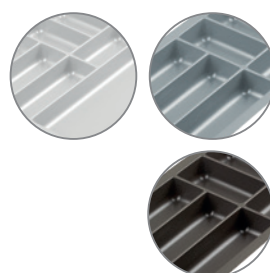


kód	farba	rozmer príborníka (mm)
498006	biela	908 × 423
498013	strieborná	
498027	bazalt sivá	

Pre šírku korpusu 1 200 mm



1200 mm



kód	farba	rozmer príborníka (mm)
498007	biela	1 108 × 423
498014	strieborná	
498028	bazalt sivá	

príborníky a rozdeľovníky ORGA-LINE



Pomôcky do kuchyne



¹⁾ súprava obsahuje: držiak na taniere, rezačku na papier a alu fóliu, držiak na nože a na koreničky

²⁾ držiak na koreničky podľa šírky korpusu, príp. priestoru, kam budú vložené

kód	kód Blum	popis
92051	ZOU.30U1I	súprava kuchynských pomôcok ¹⁾
92062	ZSZ.02M0	držiak nožov
92099	ZSZ.02F0	Orga Line rezačka alobalu 88,5/411 mm
92088	ZSZ.01F0	Orga Line rezačka fólií 88,5/411 mm
92068	ZFZ.30G0I	držiak koreničiek 300 mm ²⁾
92067	ZFZ.40G0I	držiak koreničiek 400 mm ²⁾
92059	ZFZ.45G0I	držiak koreničiek 450 mm ²⁾
227693	ZC7T0350	držiak tanierov

Príborník pre 450, 500 a 550 mm korpus



šírka korpusu (mm)	450		500		550	
	kód	kód Blum	kód	kód Blum	kód	kód Blum
450	12313	ZSI.45VEI4	167542	ZSI.50VEI4	13028	ZSI.55VEI4
500	12981	ZSI.45VEI6	12965	ZSI.50VEI6	13002	ZSI.55VEI6

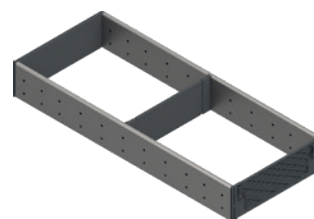
Príborník pre 400 mm korpus



• nákresy sú len ilustračné!

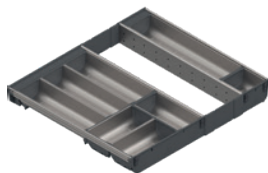
hĺbka (mm)	kód	kód Blum
450	12983	ZSI.450BI3
500	12984	ZSI.500BI3
550	12985	ZSI.550BI3

Rozdeľovník pre 400 – 599 mm korpus



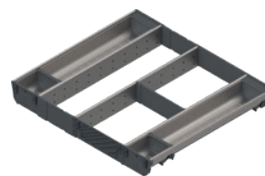
hĺbka (mm)	kód	kód Blum
450	13038	ZSI.450FI2
500	12992	ZSI.500FI2
550	13695	ZSI.550FI2

Príbourník pre 600 mm korpus



hĺbka (mm)	kód	kód Blum
450	12962	ZSI.60VEI4
500	12976	ZSI.60VEI6
550	12973	ZSI.60VEI7

Rozdeľovník pre 600 mm korpus



hĺbka (mm)	kód	kód Blum
450	12963	ZSI.60VUI4
500	92078	ZSI.60VUI6
550	14097	ZSI.60VUI7

Príbourník pre 800 mm korpus



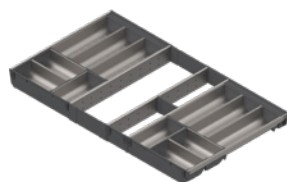
hĺbka (mm)	kód	kód Blum
450	12935	ZSI.80VEI4
500	12977	ZSI.80VEI6
550	12948	ZSI.80VEI7

Rozdeľovník pre 800 mm korpus



hĺbka (mm)	kód	kód Blum
450	12945	ZSI.80VUI4
500	12991	ZSI.80VUI6

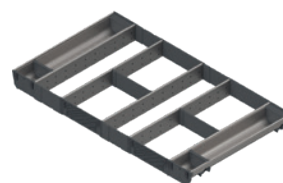
Príbourník pre 900 mm korpus



• nákresy sú len ilustračné!

hĺbka (mm)	kód	kód Blum
450	13013	ZSI.90VEI4
500	14231	ZSI.90VEI6
550	12987	ZSI.90VEI7

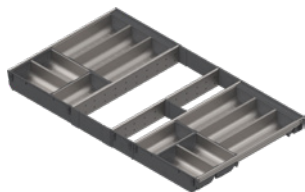
Rozdeľovník pre 900 mm korpus



hĺbka (mm)	kód	kód Blum
450	12910	ZSI.90VUI4
500	12978	ZSI.90VUI6
550	12917	ZSI.90VUI7

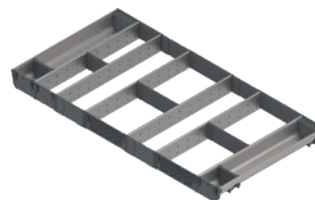
príborníky, rozdeľovníky a vnútorné delenie ORGA-LINE

Príborník pre 1000 mm korpus



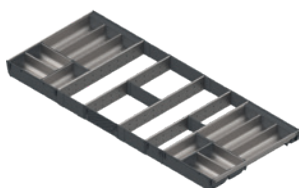
hĺbka (mm)	kód	kód Blum
450	13007	ZSI.10VEI4
500	12968	ZSI.10VEI6
550	12966	ZSI.10VEI7

Rozdeľovník pre 1 000 mm korpus



hĺbka (mm)	kód	kód Blum
500	13008	ZSI.10VUI6

Príborník pre 1 200 mm korpus



- nákresy sú len ilustračné!

hĺbka (mm)	kód	kód Blum
450	134147	ZSI.12VEI4
500	12982	ZSI.12VEI6
550	14230	ZSI.12VEI7

Rozdeľovník pre 1200 mm korpus



hĺbka (mm)	kód	kód Blum
450	92142	ZSI.12VUI4
500	92079	ZSI.12VUI6

Príborník pre SPACE CORNER



hĺbka (mm)	kód	kód Blum
600	12967	ZSI.450BI3
650	12993	ZSI.500BI3

Príborník pre 275 – 399 mm korpus



hĺbka (mm)	kód	kód Blum
500	12989	ZSI.500BI1N

Príborníková miska, nehrdzavejúca oceľ



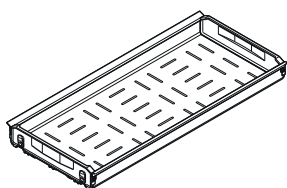
šírka × dĺžka (mm)	kód	kód Blum
88 × 88	13011	ZSl.010Sl
88 × 176	13012	ZSl.020Sl
88 × 264	13072	ZSl.030Sl
88 × 352	99012	ZSl.040Sl

Posuvná deliaca priečka, plast



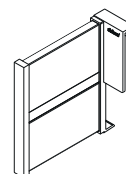
dĺžka (mm)	kód	kód Blum
88	13014	ZSl.010Q
176	13015	ZSl.020Q

Vaňa pod nádoby s tekutinami, nehrdzavejúca oceľ

¹⁾ pre hĺbku 500 mm

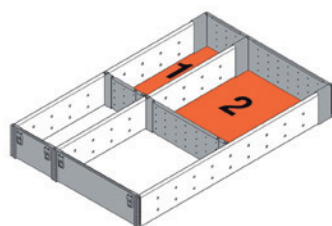
šírka korpusu (mm)	na fľaše	
	kód	kód Blum
300 ¹⁾	92080	Z48.30B016

Pozdĺžna priečka



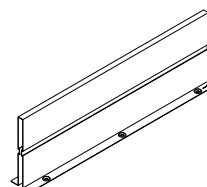
farba	kód	kód Blum
biela	IN552B	Z43L100S
sivá	221230	

Rozdeľovník pre Movento alebo Tandem



šírka korpusu (mm)	400–499 mm	
hĺbka (mm)	kód	kód Blum
500	13046	ZHI.437F13

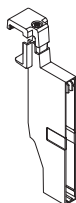
Medzistena



hĺbka (mm)	farba		kód Blum
	biela	sivá	
450	349432	13163	Z46L420S
500	13164	13162	Z46L470S

vnútorné delenie ORGA-LINE

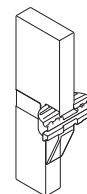
Koncovka pre priečku



- ZRU.01E0 koncovka WGR + tyč

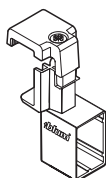
pre výšku	farba		kód Blum
	biela	sivá	
C	210826	210827	Z40C0002Z
D	210830	210831	Z40D0002Z

Koncovka pre priečku – medzistena



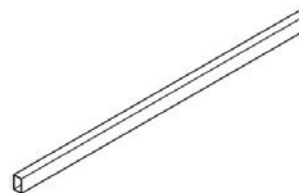
farba			kód Blum
biela	sivá		
IN551B	202582		Z40L0002

Koncovka pre relingovú tyč



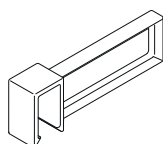
farba		kód Blum
biela	sivá	
229193	229192	ZRU.01E0

Relingová tyč 1104 mm



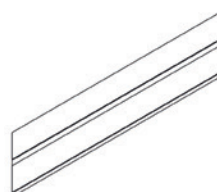
farba			kód Blum
biela	sivá		
202535	202534		ZRG.1104Q

Pozdĺžne delenie



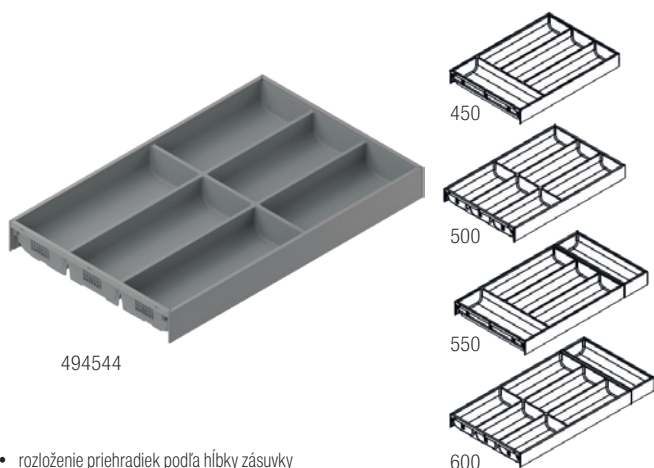
farba		kód Blum
biela	sivá	
202539	202538	ZRU.11F0

Deliaci plech



šírka korpusu (mm)	farba		kód Blum
	biela	sivá	
300	210838	210837	Z40L177A
600	210846	210845	Z40L477A
900	210850	210849	Z40L777A
1200	IN550B	210943	Z40L1077A

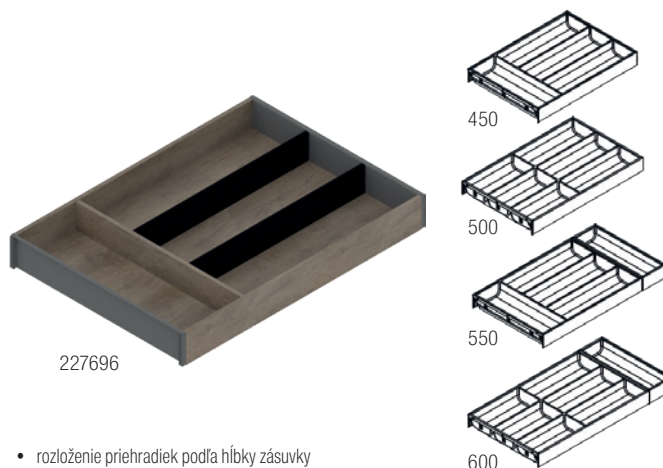
Príborník unifarba, šírka 300 mm



- rozloženie priehradiek podľa hĺbky zásuvky

hĺbka (mm)	hodv. biela/ Orion sivá SW-M	orion sivá OG-M	karbón čierna CS-M	indium sivá IG-M	kód Blum
450	227613	227614	494543	494544	ZC7S450BS3
500	227616	227617	494549	494550	ZC7S500BS3
550	227619	227621	494555	494556	ZC7S550BS3
600	227623	227624	494559	494560	ZC7S600BS3
650	279408	279407	494565	494566	ZC7S650BS3

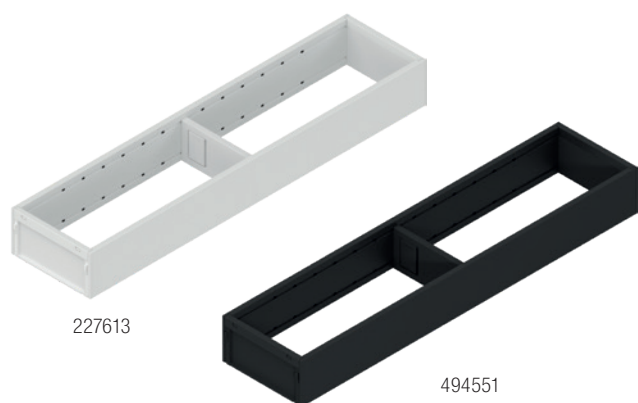
Príborník drevený, šírka 300 mm



- rozloženie priehradiek podľa hĺbky zásuvky

hĺbka (mm)	nebraska dub	tennessee orech	bardolino dub	kód Blum
450	227696	227697	227698	ZC7S450BH3
500	227699	227700	227701	ZC7S500BH3
550	227703	227704	227705	ZC7S550BH3
600	227707	227708	227709	ZC7S600BH3

Rámček unifarba, šírka 100 mm



hĺbka (mm)	hodv. biela/Orion sivá SW-M	orion sivá OG-M	karbón čierna CS-M	indium sivá IG-M	kód Blum
450	227635	227636	494545	494546	ZC7S450RS1
500	227638	227639	494551	494552	ZC7S500RS1
550	227641	227642	494557	492136	ZC7S550RS1
600	227644	227645	494561	494562	ZC7S600RS1

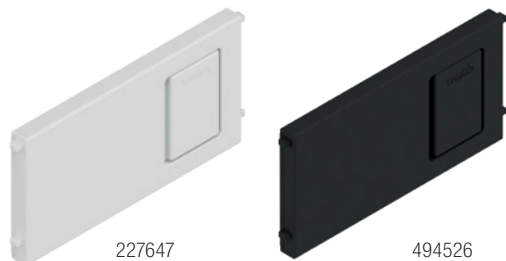
Rámček drevený, šírka 100 mm



hĺbka (mm)	nebraska dub	tennessee orech	bardolino dub	kód Blum
450	227718	227719	227720	ZC7S450RH1
500	227721	227722	227723	ZC7S500RH1
550	227724	227725	227726	ZC7S550RH1
600	227727	227728	227729	ZC7S600RH1

vnútorné delenie AMBIA-LINE pre Legrabox a Merivobox 

Posuvná deliaca priečka, unifarba



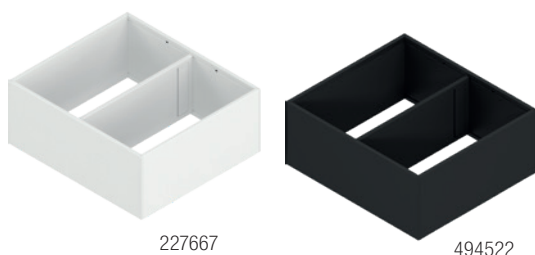
hĺbka (mm)	hodvábne biela SW-M	orion sivá OG-M	karbón čierna CS-M	indium sivá IG-M	kód Blum
100	227647	227648	494526	492134	ZC7Q010SS
200	227663	227664	494527	492135	ZC7Q020SS

Posuvná deliaca priečka, dreveny



hĺbka (mm)	nebraska dub	tennessee orech	bardolino dub	kód Blum
100	227730	227731	227732	ZC7Q010SH
200	227745	227746	227747	ZC7Q020SH

Rámček unifarba, výšky C a F



hĺbka (mm)	hodvábne biela SW-M	orion sivá OG-M	karbón čierna CS-M	indium sivá IG-M	kód Blum
242	227667	227668	494522	494523	ZC7F300RSU

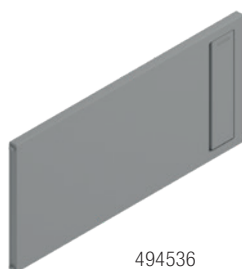
Rámček dreveny, výšky C a F



hĺbka (mm)	nebraska dub	tennessee orech ¹⁾	bardolino dub	kód Blum
242	227748	227749	227750	ZC7F300RHU

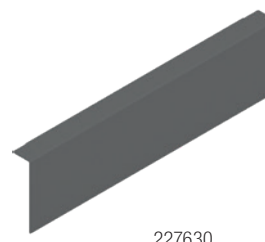
¹⁾ imitácie drevin magnet nemajú

Posuvná deliaca priečka



hĺbka (mm)	hodvábne biela SW-M	orion sivá OG-M	karbón čierna CS-M	indium sivá IG-M	kód Blum
110	227685	227686	494528	494536	ZC7Q010SS

Profilovaný adaptér



hĺbka (mm)	hodvábne biela SW-M	orion sivá OG-M	karbón čierna CS-M	indium sivá IG-M	kód Blum
M	227629	227630	494516	494517	ZC7A0U0M

blum vnútorné delenie AMBIA-LINE pre Legrabox a Merivobox**Profilovaný adaptér**

494513

hĺbka (mm)	hodvábne biela SW-M	orion sivá OG-M	karbón čierna CS-M	indium sivá IG-M	kód Blum
C	227670	227671	494512	494513	ZC7A0UOC

Posuvná deliaca priečka

494537

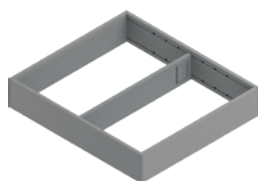
494538

hĺbka (mm)	hodvábne biela SW-M	orion sivá OG-M	karbón čierna CS-M	indium sivá IG-M	kód Blum
C	227673	227674	494537	494538	ZC7Q0U0FS

• nákresy sú len ilustračné!

Rámček unifarba, výšky M a K

227626



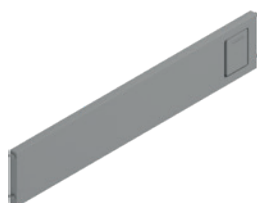
494542

hĺbka (mm)	hodvábne biela SW-M	orion sivá OG-M ¹⁾	karbón čierna CS-M ¹⁾	indium sivá IG-M	kód Blum
242	227626	227627	494541	494542	ZC7S300RSU

¹⁾ s magnetom na pripojenie k zadnej stene alebo bočnici; pre hĺbku od 270 mm**Rámček dreveny, výšky M a K**

227711

hĺbka (mm)	nebraska dub	tennessee orech ¹⁾	bardolino dub	kód Blum
242	227711	227712	227750	ZC7F300RHU

¹⁾ s magnetom na pripojenie k zadnej stene alebo bočnici; pre hĺbku od 270 mm**Posuvná deliaca priečka, unifarba**

494540

hĺbka (mm)	hodvábne biela SW-M	orion sivá OG-M ¹⁾	karbón čierna CS-M ¹⁾	indium sivá IG-M	kód Blum
242	227632	227633	494539	494540	ZC7Q0U0SS

¹⁾ s magnetom na pripojenie k zadnej stene alebo bočnici; pre hĺbku od 270 mm**Posuvná deliaca priečka, dreveny**

227714

hĺbka (mm)	nebraska dub	tennessee orech ¹⁾	bardolino dub	kód Blum
242	227714	227715	227716	ZC7Q0U0SH

vnútorné delenie AMBIA-LINE pre Legrabox a Merivobox

Rámček unifarba, šírka 200 mm



494563

hĺbka (mm)	hodvábne biela SW-M	orion sivá OG-M	karbón čierna CS-M	indium sivá IG-M	kód Blum
450	227650	227651	494547	494548	ZC7S450RS2
500	227653	227654	494553	494554	ZC7S500RS2
550	227656	227657	494558	492137	ZC7S550RS2
600	227660	227661	494563	494564	ZC7S600RS2

Rámček drevený, šírka 200 mm



227733

hĺbka (mm)	nebraska dub	tennessee orech	bardolino dub	kód Blum
450	227733	227737	227735	ZC7S450RH2
500	227736	227737	227738	ZC7S500RH2
550	227739	227740	227741	ZC7S550RH2
600	227742	227743	227744	ZC7S600RH2

Rámček unifarba, výšky C a F



227676

hĺbka (mm)	hodvábne biela SW-M	orion sivá OG-M	karbón čierna CS-M	indium sivá IG-M	kód Blum
242	227676	227677	494524	494525	ZC7S500RS2

Rámček drevený, výšky C a F



227754

hĺbka (mm)	nebraska dub	tennessee orech	bardolino dub	kód Blum
242	227754	227755	227756	ZC7F400RHP

- imitácie drevených magnetov nemajú

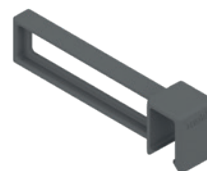
Profilovaný adaptér



494510

výška	hodvábne biela SW-M	orion sivá OG-M	čierna CS-M	indium sivá IG-M	kód Blum
C	227679	227680	494535	494510	ZC7A0POC
F	227682	227683	494511	×	ZC7A0POF

Pozdĺžne delenie

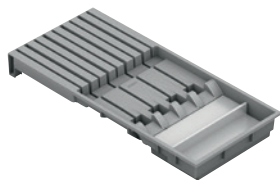


267756

farba	kód	kód Blum
hodvábne biela SW-M	275351	ZC7U10F0
orion sivá OG-M	267756	
čierna CS-M	494572	

držiaky kuchynského náčinia AMBIA-LINE pre Legrabox a Merivobox

Držiak nožov



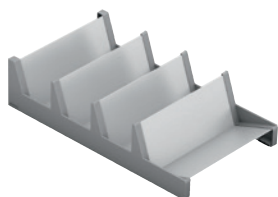
popis	kód	kód Blum
plast	227688	ZC7M0200

Držiak fólií



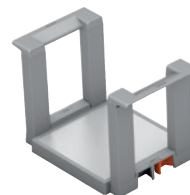
popis	kód	kód Blum
držiak vrátane fólií	227689	ZC7C000
držiak bez fólií	227690	ZC7C001

Držiak na koreničky



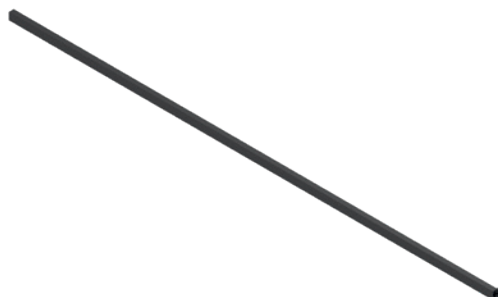
popis	kód	kód Blum
plast	227691	ZC7G0P01

Držiak na tanieru



popis	kód	kód Blum
plast	227693	ZC7T0350

Reling priečného delenia



491359

farba	kód	kód Blum
hodvábne biela SW-M	227596	ZR7.1080U
orion sivá OG-M	227597	
čierna CS-M	491359	

Držiak priečného relingu



265217

	hodvábne biela SW-M	orion sivá OG-M	karbón čierna CS-M	kód Blum
pure	265217	265028	494571	ZC7U10E0
free	279376	279375	494573	ZC7U11E0

príborníky OrgaTray



Rozmery prírezu



ArciTech:

- šírka prírezu (B) = LB - 2 × EB - 47 mm
- hĺbka prírezu = menovitá dĺžka - 27 mm

InnoTech Atira:

- šírka prírezu (B) = LB - 2 × EB - 37 mm
- šírka prírezu (B) = LB - 2 × EB - 47 mm
- hĺbka prírezu = menovitá dĺžka - 8 mm

AvanTech YOU:

- šírka prírezu (B) = NB - 2 × KD - 42 mm
- hĺbka prírezu = menovitá dĺžka - 27 mm

- EB (InnoTech + Atira) pre hr. bokov 18 mm = 10,5 mm
- EB (ArciTech) pre hr. bokov 18 mm = 13 mm
- KD (AvanTech) je hrúbka materiálu bokov korpusu
- LB = vnútorná svetlosť korpusu
- NB = vonkajšia svetlosť korpusu

OrgaTray 440 pre zásuvky ArciTech a InnoTech Atira



šírka (mm)	biela			antracit			strieborná		
	hĺbka (mm)								
	380 - 440	441 - 520	581 - 620	380 - 440	441 - 520	581 - 620	380 - 440	441 - 520	581 - 620
175 - 200	295080	295093	×	295111	295124	×	108167	106737	×
201 - 250	295081	295094	×	295112	295125	×	106738	106739	×
251 - 300	295082	295095	×	295113	295126	×	106741	106743	×
301 - 350	295083	295096	×	295114	295127	×	106746	106748	×
351 - 400	295084	295097	×	295115	295128	×	106749	106752	×
401 - 450	295085	295098	×	295116	295129	×	106753	106755	×
451 - 500	295086	295099	×	295117	295130	×	106757	106766	×
501 - 600	295087	295100	295106	295118	295131	295137	106771	106713	295137
601 - 700	295088	295101	295278	295119	295132	295279	135803	134609	295279
701 - 800	295089	295102	295107	295120	295133	295138	301328	106776	295138
801 - 900	295090	295103	295108	295121	295134	295139	106779	106780	295139
901 - 1000	×	×	×	×	×	×	×	106781	×
1091 - 1150	295092	295105	295110	295123	295136	295141	106730	106731	295141

OrgaTray 480 pre zásuvky InnoTech Atira



šírka (mm)	biela	antracit	strieborná
400	295285	295290	295280
500	295286	295291	295281
550	295287	295292	295282
600	295288	295293	295283
900	295289	295294	295284

Držiaky



popis	kód
držiak nožov	104313
držiak koreničiek nastojato	104296
držiak koreničiek naležato	161716

OrgaTray 490 pre zásuvky InnoTech Atira



menovitá dĺžka (mm)	biela	antracit	strieborná
470	295329	295331	295327
520	295330	295332	295328

OrgaTray 590 pre InnoTech Atira



šírka (mm)	biela		antracit		strieborná	
	hĺbka (mm)					
	420	470	420	470	420	470
300	×	295060	×	295071	×	295052
400	×	295061	×	295072	×	295053
450	×	295062	×	295073	×	295054
500	295058	295063	295069	295074	295050	295055
550	×	295064	×	295075	×	295056
600	295059	295065	295070	295076	295051	288715
800	×	295066	×	295077	×	288716
900	×	295067	×	295078	×	288717
1000	×	295068	×	295079	×	295057

Deliace prvky



dĺžka (mm)	biela	antracit	strieborná
68	295299	295297	295298
128	295296	295295	106659

príborníky OrgaStore a OrgaTray



OrgaStore 410 (štandardnej šírky) pre vysoké zásuvky Innotech Atira



šírka korpusu (mm)	antracit		
300	294802	294807	294797

šírka korpusu (mm)	biela	antracit	strieborná
600	294804	294809	294799
800	295365	295367	295363

OrgaStore 410 (pre individuálne šírky)



popis	biela	antracit	strieborná
reling 1102 mm	548322	548323	548321
adaptér	294816	294818	294814
pozdižny prvok	294817	294820	294815

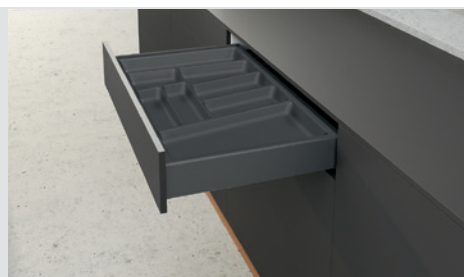
OrgaTray 510



biela	antracit	strieborná
301100	301101	301099

ORGATRAY 740 TREND II

- Plastová príborníková vložka.
- Určený na použitie s bokmi zásuvky AvanTech YOU s výškou 101 mm a 139 mm.
- Pre štandardné šírky korpusov skriniek.
- Optimalizované pre bočnicu korpusu skrinky s hrúbkou 16 mm.
- Vonkajšia výška 45 mm, priehradky vo vnútri 43 mm.



04

ORGATRAY 740 pre hĺbky 450/500/550 mm

NL 450									
NL 500									
NL 550									
AvanTech YOU KB	300 mm	400 mm	450 mm	500 mm	600 mm	800 mm	900 mm	1000 mm	1200 mm

❗ NL = menovitá dĺžka bokov zásuvky KB = šírka korpusu

Pre hĺbku zásuvky 450 mm

šírka korpusu (mm)	biela	antracit	strieborná
300	457450	457449	457451
400	457453	457452	457454
450	457456	457455	457457
500	457459	457458	457460
600	457463	457462	457464
800	457466	457465	457467
900	457469	457468	457470
1000	457472	457471	457473
1200	457475	457474	457476

Pre hĺbku zásuvky 500 mm

šírka korpusu (mm)	biela	antracit	strieborná
300	457478	457477	457479
400	457481	457480	457482
450	457484	457483	457485
500	457487	457486	457488
600	457490	457489	457491
800	457502	457501	457503
900	457505	457504	457506
1000	457508	457507	457509
1200	457511	457510	457512

Pre hĺbku zásuvky 550 mm

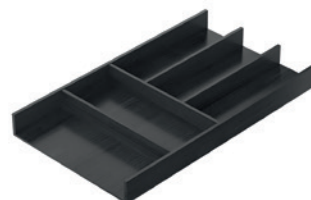
šírka korpusu (mm)	biela	antracit	strieborná
300	457514	457513	457515
400	457517	457516	457518
450	457520	457519	457521
500	457523	457522	457524
600	457526	457525	457527
800	457529	457528	457530
900	457532	457531	457533
1000	457535	457534	457536
1200	457538	457537	457539

OrgaTray 470 pre zásuvky AvanTech YOU a ArciTech



menovitá dĺžka (mm)	biela	antracit	strieborná
500	301105	301107	301103
550	301106	301108	301104

OrgaTray 270 pre InnoTech Atira



menovitá dĺžka (mm)	antracit	popis
450	397910	150 × 43 × 423
470	503167	150 × 43 × 462
500	397911	150 × 43 × 473

Multifunkčná vložka



menovitá dĺžka (mm)	antracit	popis
450	397912	150 × 43 × 423
470	503170	150 × 43 × 462
500	397913	150 × 43 × 473

Multifunkčná miska



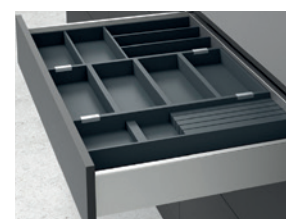
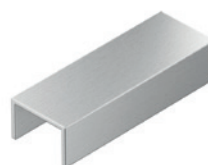
menovitá dĺžka (mm)	antracit	šírka × hĺbka × výška (mm)
450	409020	300 × 105,5 × 43
500	409021	300 × 118 × 43

Doplnok dĺžky (priečka)



menovitá dĺžka (mm)	antracit	rozmery (mm)
450	409022	526 × 100
500	409023	1126 × 100

Hliníkový spojovací prvok (priečka)



antracit	popis
397916	spojenie príborníka, multifunkčnej vložky a misky

Súprava držiak nožov a multifunkčná vložka



menovitá dĺžka (mm)	antracit	popis
450	494851	150 × 43 × 423
470	503171	150 × 43 × 462
500	473876	150 × 43 × 473

Súprava držiak na fólie a multifunkčná vložka



menovitá dĺžka (mm)	antracit	popis
450	494865	150 × 43 × 423
470	503172	150 × 43 × 462
500	473879	150 × 43 × 473

Multifunkčná vložka



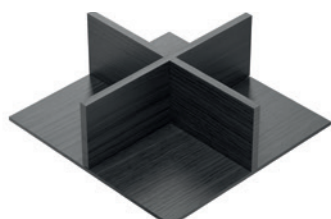
antracit	popis	rozmery (mm)
397940	box	231 × 237 × 110

Držiak tanierov



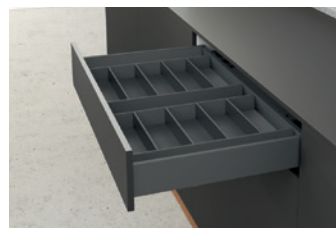
antracit	popis	rozmery (mm)
397941	plynulé nastavenie podľa priemeru tanierov	180 × 340 × 191

Box krížová priečka



antracit	rozmery (mm)
503244	214 × 220 × 75

OrgaTray 630



menovitá dĺžka (mm)	biela	antracit	strieborná
450	397926	397929	397923
500	397927	397930	397924
550	397928	397931	397925

ŽIADNE OBLEČENIE

NEODOLÁ

Dēmos

Všetko pre výrobu nábytku

PREDSTAVE, ŽE SA ULOŽÍ DO SKRINE
VYBAVENEJ KOŠMI A VEŠIAKMI STRONGWIRE.



Download on the
App Store

GET IT ON
Google Play



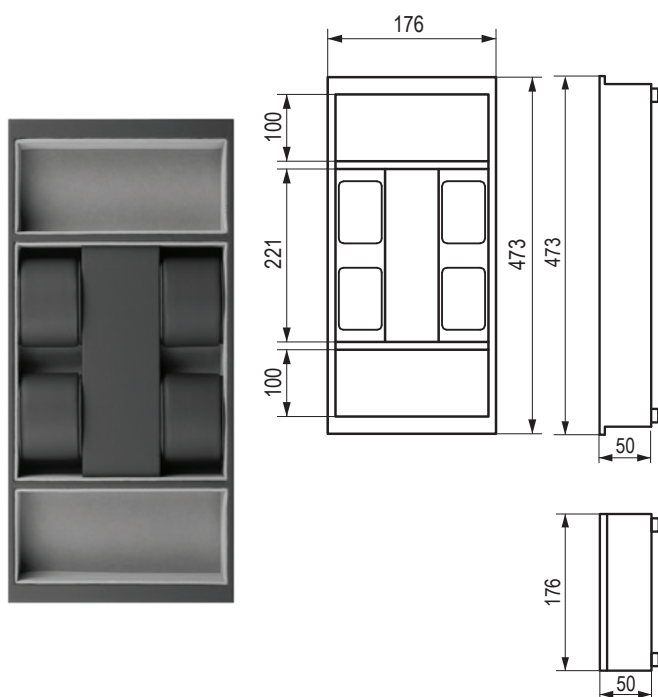
Šatníkový program StrongWire nájdete v katalógu v kapitole 05.

Produkty StrongWire na
www.demos24plus.com

šatníkové organizéry StrongIn – šperkovnica

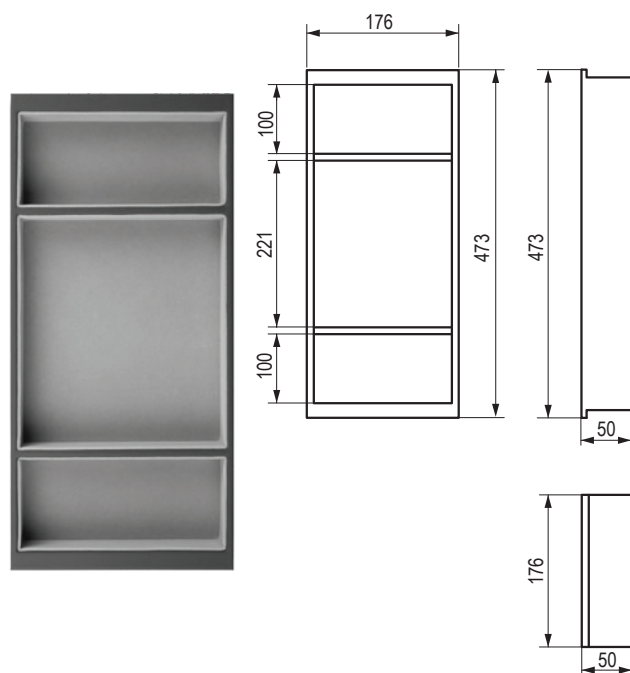
- Šatníkové organizéry StrongIn – šperkovnice určené pre zásuvkové systémy StrongMax, StrongBox, Legrabox a Antaro s dĺžkou výsuvu 500 mm.
- Dokonale zapadnú do zásuvky bez potreby úprav.
- Plastový výlisok vyložený semišom a umelou kožou – elegantný vzhľad, mäkký povrch a ochrana pre vaše doplnky.
- Prehľadný a štýlový úložný priestor na šperky, hodinky a drobné doplnky.

Na šperky a hodinky



kód	popis	rozmer (mm)
465974	pre hĺbku korpusu 400 mm	176 × 50 × 373
465969	pre hĺbku korpusu 500 mm	176 × 50 × 473

Na šperky – 3 priehradky

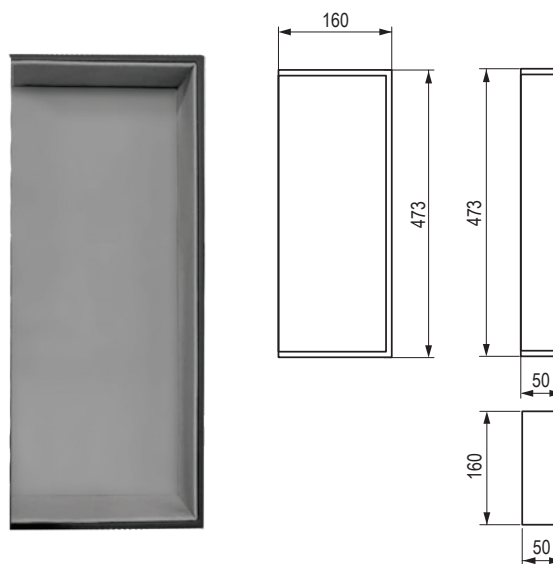


kód	popis	rozmer (mm)
465975	pre hĺbku korpusu 400 mm	176 × 50 × 373
465970	pre hĺbku korpusu 500 mm	176 × 50 × 473

Ukončovací, obojstranne použiteľný diel šperkovnice

kód	popis	rozmer (mm)
465978	pre hĺbku korpusu 400 mm	160 × 50 × 373
465973	pre hĺbku korpusu 500 mm	160 × 50 × 473

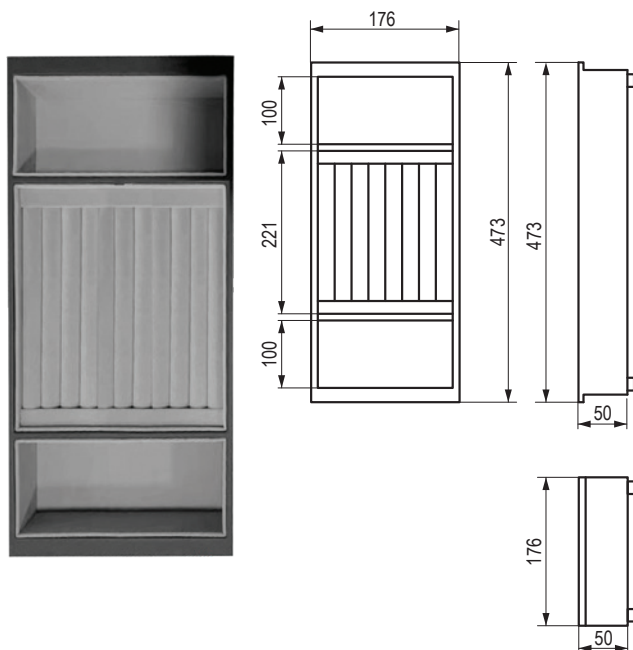
- vyplní voľné miesto na okraji zásuvky, pokiaľ vám nejaké po uložení organizérov zostane



šatníkové organizéry StrongIn – šperkovnica

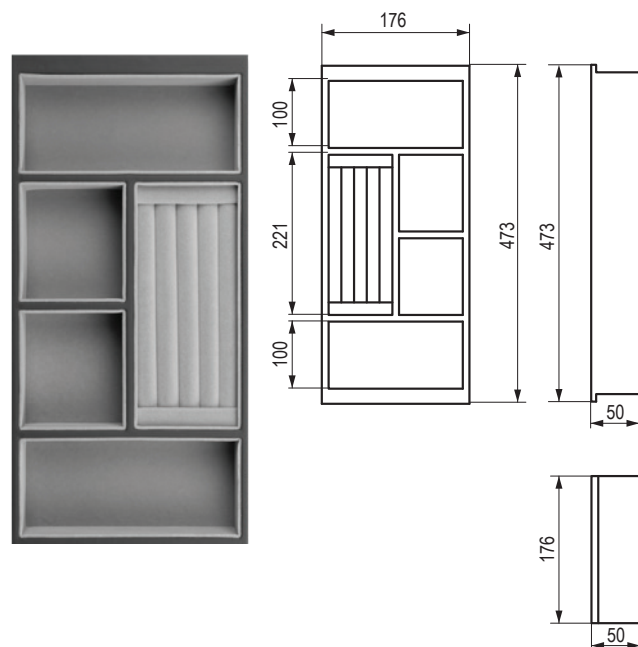


Na šperky a prstene



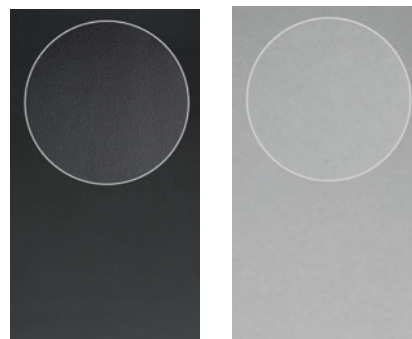
kód	popis	rozmer (mm)
465976	pre hĺbku korpusu 400 mm	176 × 50 × 373
465971	pre hĺbku korpusu 500 mm	176 × 50 × 473

Na šperky a prstene – 4 priehradky



kód	popis	rozmer (mm)
465977	pre hĺbku korpusu 400 mm	176 × 50 × 373
465972	pre hĺbku korpusu 500 mm	176 × 50 × 473

Podložka na dno zásuvky

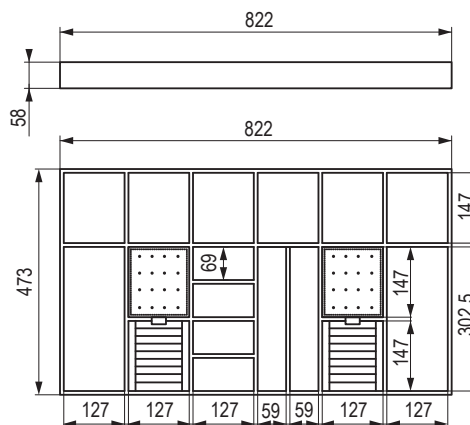
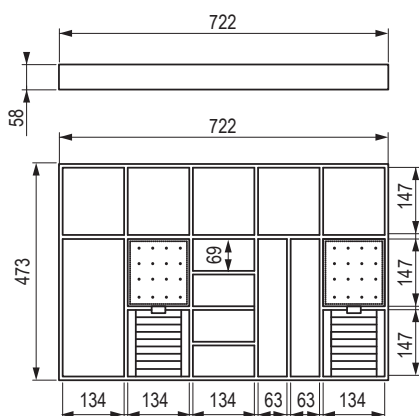
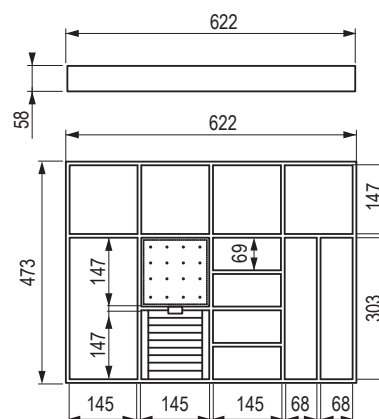
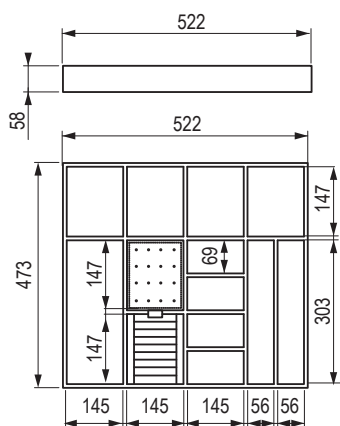


- imitácia umelej kože a semišu, ktoré farebne ladia so šperkovnicami Strong

kód	popis	rozmer podložky (mm)
465983	STRONG podložka z PVC kože	1400 × 500
467245	STRONG podložka z imitácie semišovej kože	1200 × 500

- je možné ju použiť ako doplnenie voľného miesta v zásuvke, spolu s našimi šperkovnicami

Na šperky



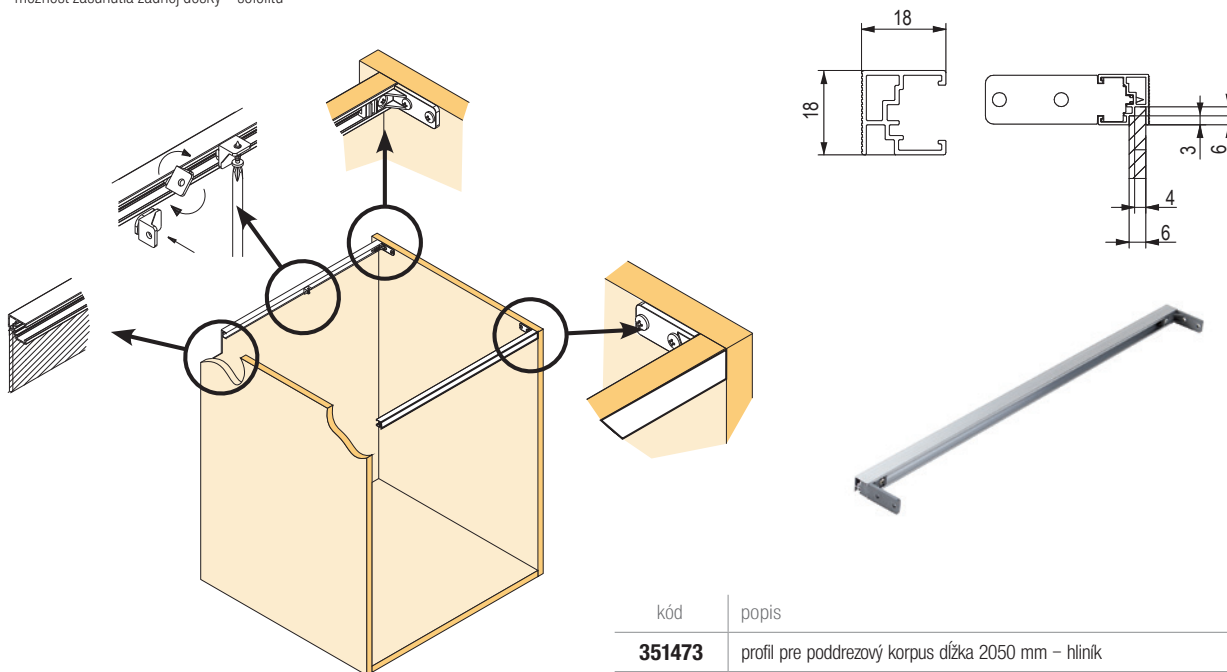
kód	pre šírku zásuvky (mm)	rozmer (mm)
465979	600	522 × 58 × 473
465980	700	622 × 58 × 473
465981	800	722 × 58 × 473
465982	900	822 × 58 × 473

• plastový výlisok vyložený umelou kožou

doplnky pre spodné skrinky

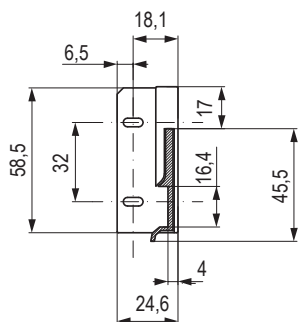
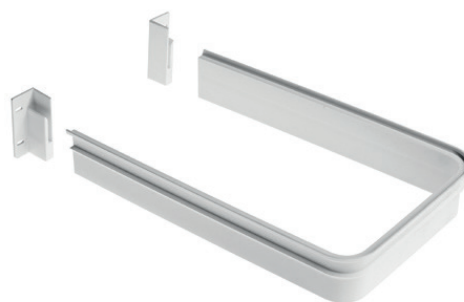
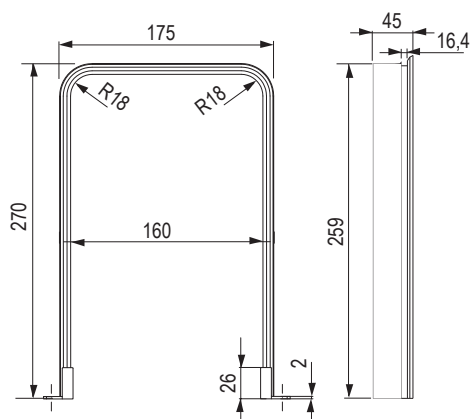
Hliníkový zvlak

- zaisťuje vysokú pevnosť konštrukcie
- ideálny pre korpusové skrinky pod drez
- jednoduchá inštalácia
- možnosť zasunutia zadnej dosky – sololitu



kód	popis
351473	profil pre poddrezový korpus dĺžka 2050 mm – hliník
351474	upevňovacia súprava k hliníkovému profilu pre poddrezový korpus 351473

Lem pre výrez pod umývadlovú policu (zásuvku)

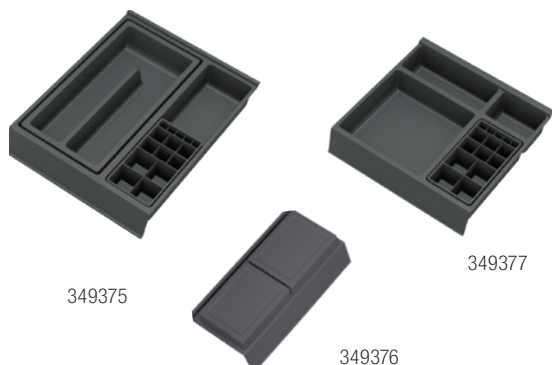


kód	farba
285210	biela

- jednoduchá inštalácia
- určené pre 16 mm dosku

kúpeľňové organizéry Gollinucci

Pre zásuvky s hĺbkou 270 mm



349375

349377

349376

kód	rozmer (mm)	farba
349375	308 × 242 × 53	antracit
349376	122 × 242 × 69	
349377	241 × 242 × 53	
468919	308 × 242 × 53	biela
468973	122 × 242 × 69	
468974	241 × 242 × 53	

Pre zásuvky s hĺbkou 350 mm



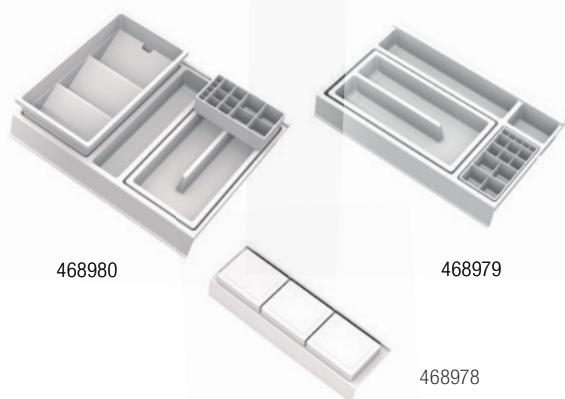
349397

349399

349398

kód	rozmer (mm)	farba
349397	308 × 322 × 90	antracit
349398	146 × 322 × 69	
349399	241 × 322 × 85	
468977	308 × 322 × 90	biela
468975	146 × 322 × 69	
468976	241 × 322 × 85	

Pre zásuvky s hĺbkou 400 mm



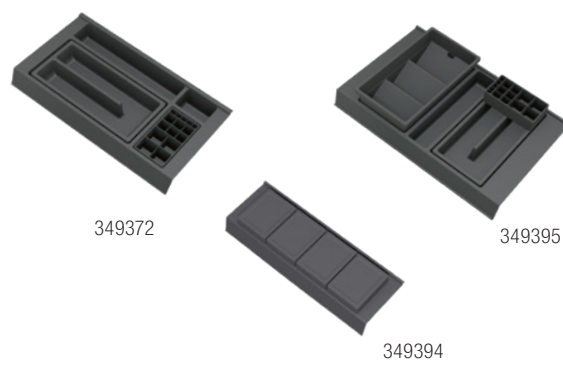
468980

468979

468978

kód	rozmer (mm)	farba
349373	122 × 372 × 69	antracit
349374	308 × 372 × 90	
349396	241 × 372 × 53	
468978	122 × 372 × 69	biela
468980	308 × 372 × 90	
468979	241 × 372 × 53	

Pre zásuvky s hĺbkou 450 mm



349372

349395

349394

kód	rozmer (mm)	farba
349372	241 × 422 × 53	antracit
349394	146 × 422 × 69	
349395	308 × 422 × 90	
468982	241 × 422 × 53	biela
468981	146 × 422 × 69	
468983	308 × 422 × 90	

kúpeľňové doplnky Gollinucci

Kôš na dvierka 5 l



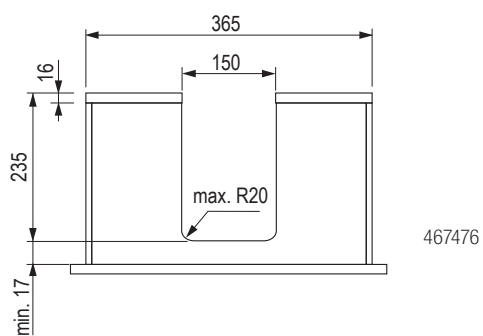
kód	popis	rozmer (mm)	farba
349406	s otočným vekom	287 × 157 × 90	antracit
468987			biela

Box na papierové vreckovky

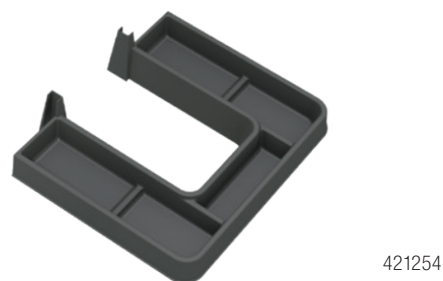
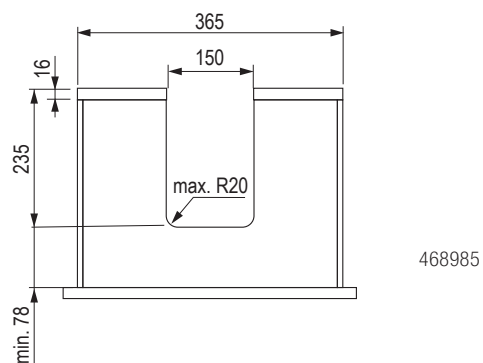


kód	popis	rozmer (mm)	farba
487611	plast	174 × 176 × 229	antracit
487610			biela

Ochranný límec sífónu pod umývadlo



kód	popis	hĺbka (mm)	výška (mm)	farba
467476	s priehradkami	270	38	antracit
468986				biela

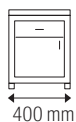


kód	popis	hĺbka (mm)	výška (mm)	farba
421254	s priehradkami	350	38	antracit
468985				biela

- Odpadkové koše StrongBins predstavujú praktický systém triedenia odpadu s dôrazom na kvalitu, funkčnosť a jednoduchú inštaláciu.
- Jednoduché riešenie, ktoré nahrádza klasickú výsuvnú zásuvku a je určené pre spodné skrinky so šírkou 400 a 600 mm.

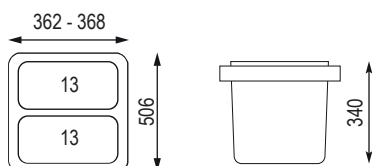
- Umožňuje triediť až 4 druhy odpadu vďaka usporiadaniu nádob z odolného plastu.
- Súčasťou balenia sú výsuvy StrongBox s tlmením a manuál, ktorý slúži ako vŕtacia šablóna na presnú montáž.

Pre korpus so šírkou 400 mm



400 mm

26 l



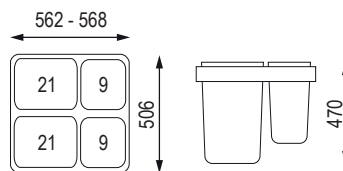
kód	farba antracit	kapacita (l)
458724	komplet sortéra 26 l	2 × 13

Pre korpus so šírkou 600 mm



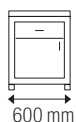
600 mm

60 l



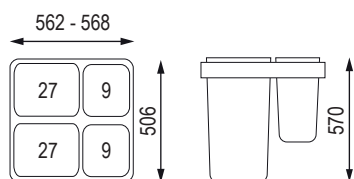
kód	farba antracit	kapacita (l)
458722	komplet sortéra 60 l	2 × 21 + 2 × 9

Pre korpus so šírkou 600 mm



600 mm

72 l



kód	farba antracit	kapacita (l)
458723	komplet sortéra 72 l	2 × 27 + 2 × 9



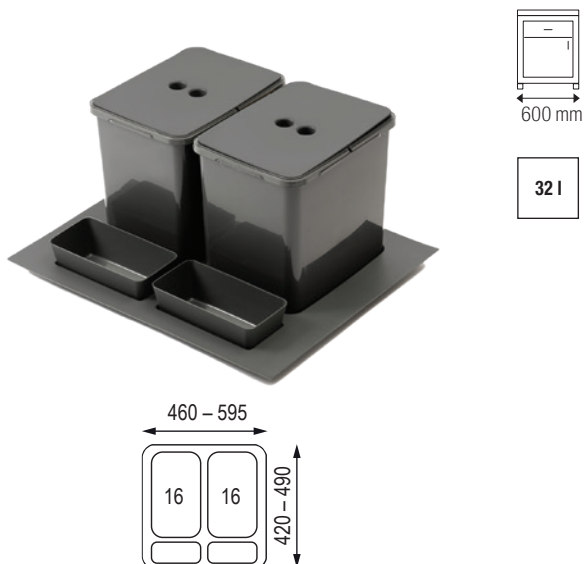
Obsah balenia:

- manuál, ktorý slúži zároveň ako označovacia šablóna pravoľavá na vŕtanie výsuvov
- konštrukcia s celovýsuvmi StrongBox s tlmením
- kovové boky a veko koša
- nádoby z odolného plastu

sortéry na vloženie do zásuvky – StrongBins

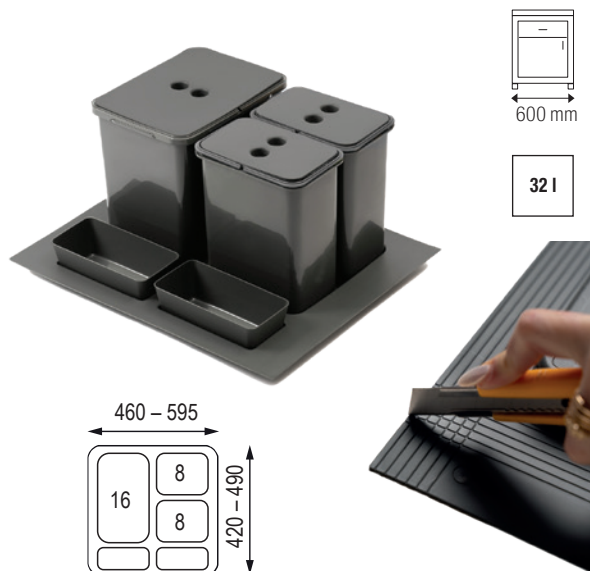
- Jednoduché a praktické riešenie odpadkových sortérov určených na vloženie do zásuvky.
- Vhodné pre korpusy so šírkou 600 mm a 800 – 900 mm.
- Vyrobené z odolného polypropylénu – materiálu s vysokou tepelnou a mechanickou odolnosťou.
- Perforované dno základne umožňuje jednoduché orezanie na mieru podľa veľkosti, modulárna základňa sa dá skrátiť až o 5 cm.
- Veko chráni obsah pred zápachom a nečistotami.

Pre korpus so šírkou 600 mm



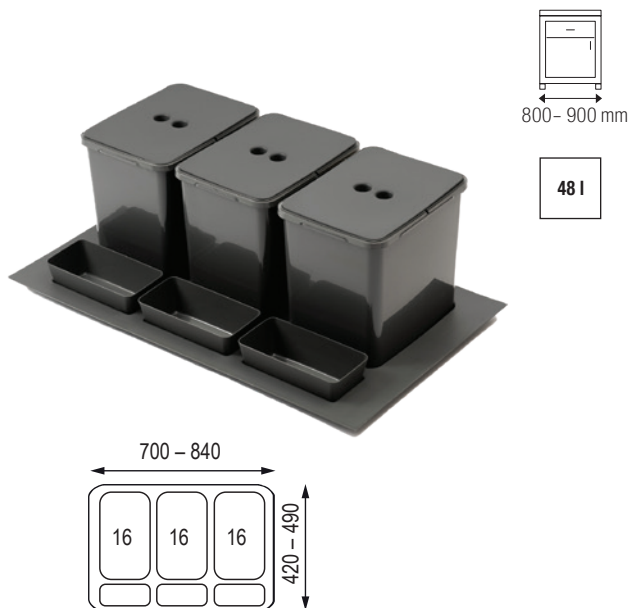
kód	farba	popis	kapacita (l)	výška (mm)
526009	antracit	súprava nádob s vekom, miskami a základňou	2× 16	300

Pre korpus so šírkou 600 mm



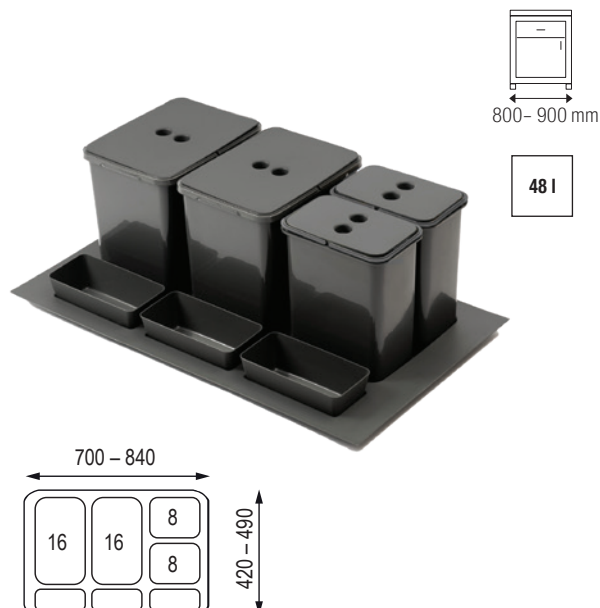
kód	farba	popis	kapacita (l)	výška (mm)
526010	antracit	súprava nádob s vekom, miskami a základňou	2× 16 + 2× 8	300

Pre korpus so šírkou 800 mm



kód	farba	popis	kapacita (l)	výška (mm)
526011	antracit	súprava nádob s vekom, miskami a základňou	3× 16	300

Pre korpus so šírkou 800 mm



kód	farba	popis	kapacita (l)	výška (mm)
526012	antracit	súprava nádob s vekom, miskami a základňou	2× 16 + 2× 8	300

sortéry Linea 580 plus

Obsah balenia:

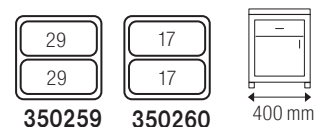
- konštrukcia s výsuvmi
- nádoby z odolného plastu
- veká košov (podľa modelu)
- súprava košov už obsahuje výsuv - celkový výsuv tlmeným doťahom
- pre hrúbku bočnic 16 - 19 mm
- hĺbka sortérov je 458 mm

Pre korpus so šírkou 300 mm



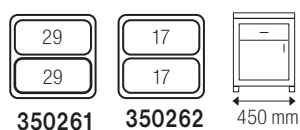
kód	farba	popis	kapacita (l)	výška celkom (mm)
351416	antracit	PL30C	1× 40	506
350258		PL30B	2× 8	304

Pre korpus so šírkou 400 mm



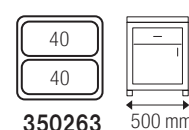
kód	farba	popis	kapacita (l)	výška celkom (mm)
350259	antracit	PL40A	2× 29	463
350260		PL40B	2× 17	304

Pre korpus so šírkou 450 mm



kód	farba	popis	kapacita (l)	výška celkom (mm)
350261	antracit	PL45A	2× 29	463
350262		PL45B	2× 17	304

Pre korpus so šírkou 500 mm



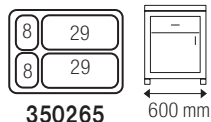
kód	farba	popis	kapacita (l)	výška celkom (mm)
350263	antracit	PL50C	2× 40	505

sortéry Linea 580 plus

Obsah balenia:

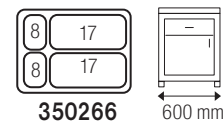
- konštrukcia s výsuvmi
- nádoby z odolného plastu
- veká košov (podľa modelu)
- súprava košov už obsahuje výsuv – celovýšvys tlmeným dofahom
- pre hrúbku bočnic 16 – 19 mm
- hĺbka sortérov je 458 mm

Pre korpus so šírkou 600 mm



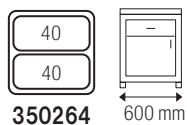
kód	farba	popis	kapacita (l)	výška celkom (mm)
350265	antracit	60A	2× 29 + 2× 8	463

Pre korpus so šírkou 600 mm



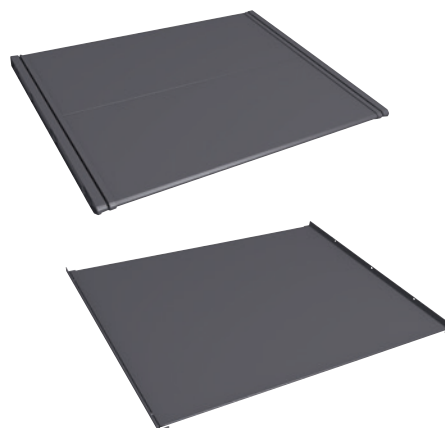
kód	farba	popis	kapacita (l)	výška celkom (mm)
350266	antracit	60B	2× 17 + 2× 8	304

Pre korpus so šírkou 600 mm



kód	farba	popis	kapacita (l)	výška celkom (mm)
350264	antracit	60C	2× 40	505

Pevná polica nad sortér Linea 580 plus (voliteľné príslušenstvo)



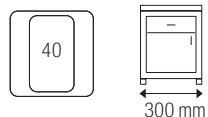
šírka (mm)	kód	šírka (mm)	kód
300	350268	500	350274
400	350270	600	350276
450	350272		

sortéry Linea 580 EVO

Obsah balenia:

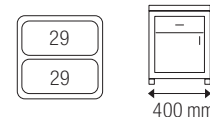
- konštrukcia s celovýšuvmi s tlmením
- nádoby z odolného plastu
- kovové boky a police nad košom
- hĺbka sortérov je 502 mm

Pre korpus so šírkou 300 mm



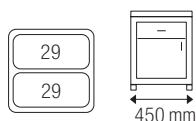
kód	farba	popis	kapacita (l)	výška celkom (mm)
403176	antracit	580EVO 30C	40	529

Pre korpus so šírkou 400 mm



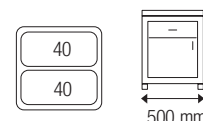
kód	farba	popis	kapacita (l)	výška celkom (mm)
403177	antracit	580EVO 40A	2× 29	485

Pre korpus so šírkou 450 mm



kód	farba	popis	kapacita (l)	výška celkom (mm)
403178	antracit	580EVO 45A	2× 29	485

Pre korpus so šírkou 500 mm



kód	farba	popis	kapacita (l)	výška celkom (mm)
403179	antracit	580EVO 50C	2× 40	529

sortéry Linea 580 EVO

Obsah balenia:

- konštrukcia s celovýšuvmi s tmením
- nádoby z odolného plastu
- kovové boky a police nad košom
- hĺbka sortérov je 502 mm

Pre korpus so šírkou 600 mm



kód	farba	popis	kapacita (l)	výška celkom (mm)
403180	antracit	580EVO 60A	2× 8 + 2× 29	485

Pre korpus so šírkou 600 mm



kód	farba	popis	kapacita (l)	výška celkom (mm)
403181	antracit	580EVO 60C	2× 40	529

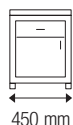
sortéry Linea 580 EVO Compact Line

Koše s malou hĺbkou – Compact Line:

- Ideálne riešenie pre menšie kuchynské skrinky so zníženou hĺbkou.
- Obsah balenia:
- celovysuvy s tlmením

- kovové boky a police nad košom
- Celková kapacita až 58 litrov.
- K dispozícii sú tri výšky: H485, H392 a H320 mm.

Pre korpus so šírkou 450 mm



544397



544398

kód	farba	kapacita (l)	hĺbka (mm)	výška celkom (mm)
544397	antracit	10 + 29	320	485
544398		10 + 17		392

Pre korpus so šírkou 500 mm



544399



544400

kód	farba	kapacita (l)	hĺbka (mm)	výška celkom (mm)
544399	antracit	11 + 17	314	320
544400		11 + 29		485

Pre korpus so šírkou 600 mm



544401



544402

kód	farba	kapacita (l)	hĺbka (mm)	výška celkom (mm)
544401	antracit	2x 17	314	320
544402		2x 29		485

sortéry Concept 560

Odporúčané výsuvy

typ výsuvu	StrongBox			Blum Antaro M ¹⁾		Hettich InnoTech Atira		
hĺbka výsuvu / farba	biela	sivá	titán	biela ²⁾	sivá ²⁾	biela	strieborná	antracit
450 mm	179256	146756	400301	206033 / 254422²⁾	206034 / 254420²⁾	341600	288762	341615
500 mm	179257	146757	400302	132923 / 254428²⁾	206031 / 254426²⁾	348775	348779	348777

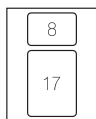
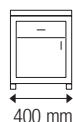
- Pri zásuvkách s hĺbkou 450 mm možno zadnú nádobu vybrať až po vytiahnutí prednej nádoby.
- Výsuvy nie sú súčasťou balenia.

 samostatná polica sortéra na str. 04.67

¹⁾ BLUM – výsuv je vždy s tlmením, s nosnosťou 30 kg. Nutné doplniť čelným kovaním (2× 12687).

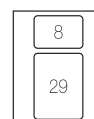
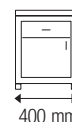
²⁾ Ide o kompletizačnú kartu.

Pre korpus so šírkou 400 mm



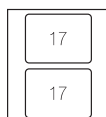
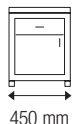
kód	farba	kapacita (l)	výška celkom (mm)
231106	sivá	8 + 17	298
501456	antracit		

Pre korpus so šírkou 400 mm



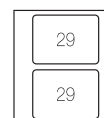
kód	farba	kapacita (l)	výška celkom (mm)
231105	sivá	8 + 29	463
501455	antracit		

Pre korpus so šírkou 450 mm



kód	farba	kapacita (l)	výška celkom (mm)
231108	sivá	2× 17	298
501459	antracit		

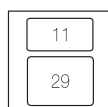
Pre korpus so šírkou 450 mm



kód	farba	kapacita (l)	výška celkom (mm)
231107	sivá	2× 29	463
501458	antracit		

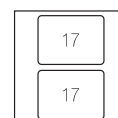
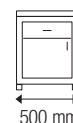
sortéry Concept 560

Pre korpus so šírkou 450 mm



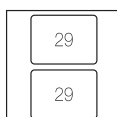
kód	farba	kapacita (l)	výška celkom (mm)
231114	sivá	11 + 29	463
501457	antracit		

Pre korpus so šírkou 500 mm



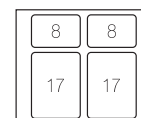
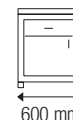
kód	farba	kapacita (l)	výška celkom (mm)
231110	sivá	2 × 17	298
501461	antracit		

Pre korpus so šírkou 500 mm



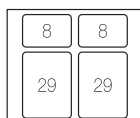
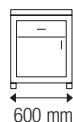
kód	farba	kapacita (l)	výška celkom (mm)
231109	sivá	2 × 29	463
501460	antracit		

Pre korpus so šírkou 600 mm



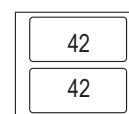
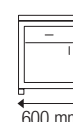
kód	farba	kapacita (l)	výška celkom (mm)
231112	sivá	2 × 8 + 2 × 17	298
501464	antracit		

Pre korpus so šírkou 600 mm



kód	farba	kapacita (l)	výška celkom (mm)
231111	sivá	2 × 8 + 2 × 29	453
501463	antracit		

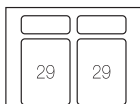
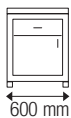
Pre korpus so šírkou 600 mm



kód	farba	kapacita (l)	výška celkom (mm)
231113	sivá	2 × 42	506
501462	antracit		

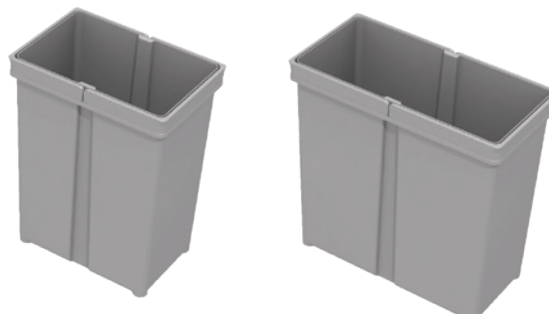
sortéry Concept 560

Pre 600 mm korpus



kód	farba	kapacita (l)	výška celkom (mm)
231115	sivá	2× 29	463
501462	antracit		

Náhradné nádoby



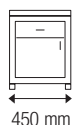
kód	šírka (mm)	hĺbka (mm)	výška (mm)	kapacita (l)
231116	225	152	295	8
231117	304	152	295	11
231118	304	225	295	17
231119	304	225	460	29
231239	416	221	504	42

Pevná polica (voliteľné príslušenstvo)



kód	pre šírku skrinky (mm)
231124	400
231125	450
231126	500
231127	600

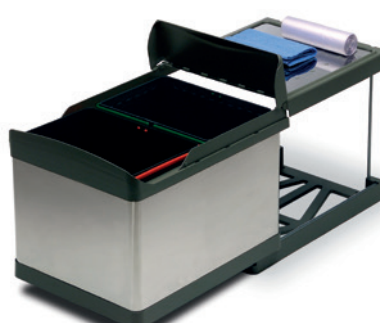
Pre korpus so šírkou 450 mm



- súčasťou zadného koša je deliaca priečka na rozdelenie koša na dva diely

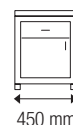
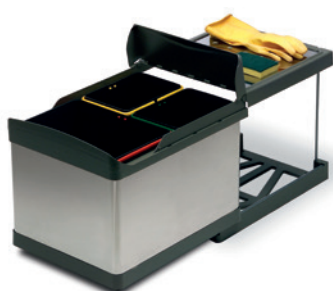
kód	popis	kapacita (l)	šírka (mm)	hĺbka (mm)	výška (mm)
231134	nehrdzavejúci povrch	2× 21	343	475	433

Pre korpus so šírkou 450 mm



kód	popis	kapacita (l)	šírka (mm)	hĺbka (mm)	výška (mm)
231135	nehrdzavejúci povrch	2× 16	343	475	372

Pre korpus so šírkou 450 mm



kód	popis	kapacita (l)	šírka (mm)	hĺbka (mm)	výška (mm)
231136	nehrdzavejúci povrch	16 + 2× 7,5	343	475	372

Pre korpus so šírkou 450 mm



- súčasťou zadného koša je deliaca priečka na rozdelenie koša na dva diely

kód	popis	kapacita (l)	šírka (mm)	hĺbka (mm)	výška (mm)
231137	plast	2× 21	343	475	433

Pre korpus so šírkou 450 mm



kód	popis	kapacita (l)	šírka (mm)	hĺbka (mm)	výška (mm)
231138	plast	2× 16	343	475	372

Pre korpus so šírkou 450 mm



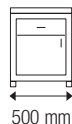
kód	popis	kapacita (l)	šírka (mm)	hĺbka (mm)	výška (mm)
231139	plast	16 + 2× 7,5	343	475	372

sortéry Linea 200

- Ideálne riešenie pre malé priestory.
- Kompaktné rozmery, veľká kapacita (až 42 l)

- Rýchla inštalácia pod akýkoľvek druh drezu.

Pre korpus so šírkou 500 mm



544403



544406

kód	farba	kapacita (l)	šírka (mm)	hĺbka (mm)	výška celkom (mm)
544403	sivá	2× 15	448	329	354
544404	antracit				
544405	sivá	15 + 2× 7,5			
544406	antracit	15 + 2× 7,5			

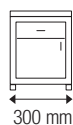
Pre korpus so šírkou 300 mm



- odporúčame ponechať nad košom aspoň 40 mm voľného priestoru pre ľahšiu manipuláciu

kód	farba	kapacita (l)	šírka (mm)	hĺbka (mm)	výška (mm)
231141	sivá	30	255	450	400
501449	antracit				

Pre korpus so šírkou 300 mm



- odporúčame ponechať nad košom aspoň 40 mm voľného priestoru pre ľahšiu manipuláciu

kód	farba	kapacita (l)	šírka (mm)	hĺbka (mm)	výška (mm)
231140	sivá	40	255	450	537
501454	antracit				

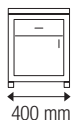
Pre korpus so šírkou 400 mm



kód	farba	kapacita (l)	šírka (mm)	hĺbka (mm)	výška (mm)
231142	sivá	2× 21	343	473	400
501451	antracit				

sortéry Linea 200

Pre korpus so šírkou 400 mm



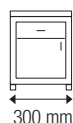
kód	farba	kapacita (l)	šírka (mm)	hĺbka (mm)	výška (mm)
231144	sivá	16 +2× 7,5	343	473	399
501453	antracit				

Pre korpus so šírkou 400 mm



kód	farba	kapacita (l)	šírka (mm)	hĺbka (mm)	výška (mm)
231143	sivá	2× 16	343	473	339
501452	antracit				

Pre korpus so šírkou 300 mm



kód	farba	kapacita (l)	šírka (mm)	hĺbka (mm)	výška (mm)
231145	sivá	2× 14	255	450	400
501446	antracit				

Pre korpus so šírkou 300 mm

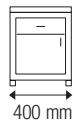


- s prípravou na umiestnenie čelných dvierok
- vrátane kovania na pripevnenie čelných dvierok

kód	farba	kapacita (l)	šírka (mm)	hĺbka (mm)	výška (mm)
318418	sivá	2× 14	255	450	400
501445	antracit				

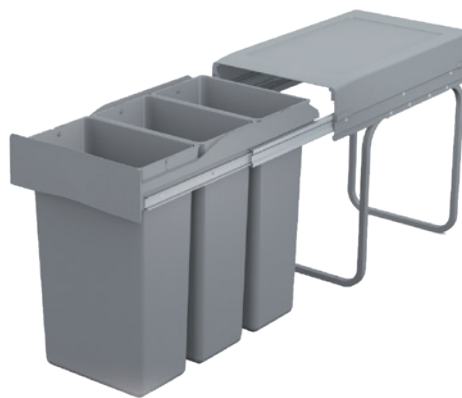
sortéry Linea 200

Pre korpus so šírkou 400 mm



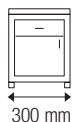
kód	farba	kapacita (l)	šírka (mm)	hĺbka (mm)	výška (mm)
501391	antracit	2× 29	343	474	505

Pre korpus so šírkou 300 mm



kód	farba	kapacita (l)	šírka (mm)	hĺbka (mm)	výška (mm)
350257	sivá	3× 10	255	450	400
501447	antracit				

Pre korpus so šírkou 300 mm

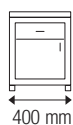


- s prípravou na umiestnenie čelných dvierok
- vrátane kovania na pripevnenie čelných dvierok
- na jednoduché vytiahnutie koša nechajte nad košom min. 40 mm priestor

kód	farba	kapacita (l)	šírka (mm)	hĺbka (mm)	výška (mm)
289652	sivá	30	255	450	400
501448	antracit				

sortéry Linea 200

Pre korpus so šírkou 400 mm



- s prípravou na umiestnenie čelných dvierok
- vrátane kovania na pripevnenie čelných dvierok

kód	farba	kapacita (l)	šírka (mm)	hĺbka (mm)	výška (mm)
289654	sivá	2× 21	343	473	400
501450	antracit				

Pre korpus so šírkou 300 mm



kód	farba	kapacita (l)	šírka (mm)	hĺbka (mm)	výška (mm)
231146	sivá	2× 14	255	450	398

Pre korpus so šírkou 300 mm



- typ len s čiastočnými guľôčkovými výsuvmi

kód	farba	kapacita (l)	šírka (mm)	hĺbka (mm)	výška (mm)
231147	sivá	21	255	450	398

Príchyť na bok korpusu

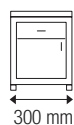


- slúži ako adaptér na pripevnenie rámu sortéru radu Linea 222 k boku korpusu (spevnenie)

kód	popis
231148	len pre sortéry do korpusu šírky 300 mm

odpadkové koše Linea 200

Pre korpus so šírkou 300 mm



kód	popis	kapacita (l)	šírka (mm)	hĺbka (mm)	výška (mm)
231150	plastový povrch	16	230	380	360
231149	nehrdzavejúci povrch		230	380	360

Pre korpus so šírkou 500 mm



kód	popis	kapacita (l)	šírka (mm)	hĺbka (mm)	výška (mm)
231151	plastový povrch	16	230	353	333
231152	nehrdzavejúci povrch		230	353	333

Pre korpus so šírkou 400 mm



kód	popis	kapacita (l)	šírka (mm)	hĺbka (mm)	výška (mm)
231154	plastový povrch sivý	13	277	277	355
231155	plastový povrch biely		277	277	355

Pre korpus so šírkou 400 mm



kód	popis	kapacita (l)	šírka (mm)	hĺbka (mm)	výška (mm)
231153	nehrdzavejúci povrch	13	277	277	355

sortéry Sistema 9XL na vloženie do zásuvky

Odporúčané výsuvy s bočnicou

typ sortéru / typ výsuvu	Blum ANTARO D		Blum LEGRABOX C		Hettich InnoTech Atira			StrongBox	
hĺbka výsuvu / farba	biela	sivá	biela	sivá	biela	strieborná	antracit	biela	sivá
500 mm	206045	206044	255238 ¹⁾	255234 ¹⁾	348776	348780	348778	179271	146773

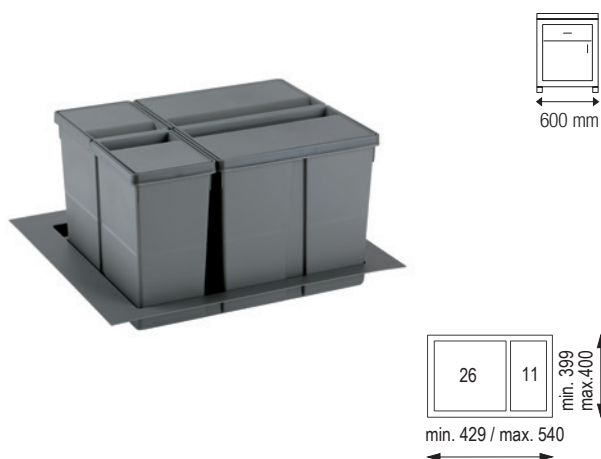
- je možné použiť aj na drevené zásuvky
 - odporúčame použiť vyššiu bočnicu
- ¹⁾ ide o kompletizačnú kartu

Obsah balenia:

- Plastová základňa veka koša

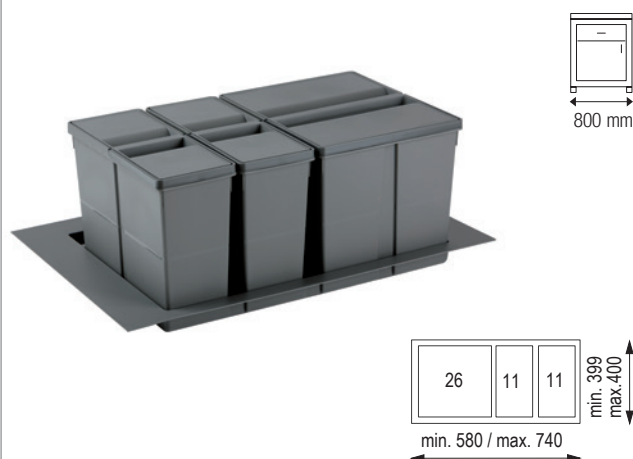
☑ rozmery pre vnútornú šírku zásuvky pri výsuvе s bočnicou na str.: 04.4

Pre korpus so šírkou 600 mm



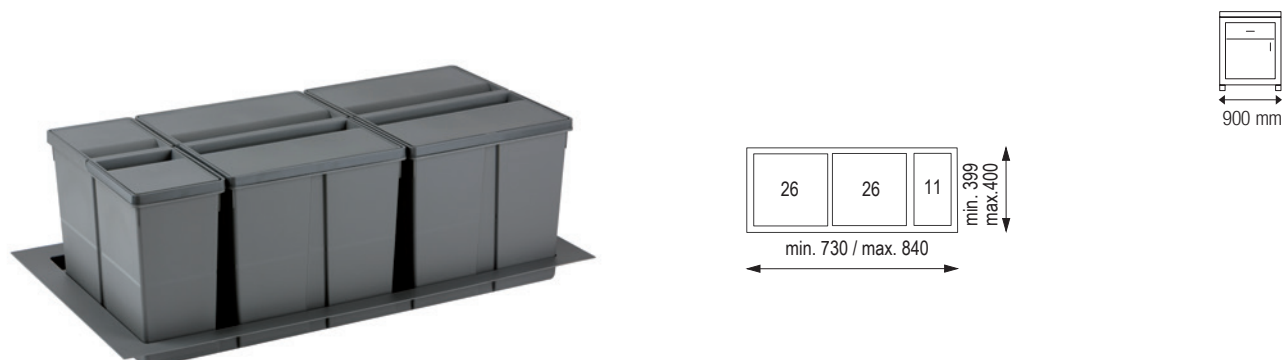
kód	kapacita (l)	výška (mm)
350297	26 + 11	277

Pre korpus so šírkou 800 mm



kód	kapacita (l)	výška (mm)
350298	26 + 2× 11	277

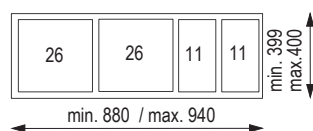
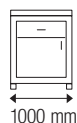
Pre korpus so šírkou 900 mm



kód	kapacita (l)	výška (mm)
350299	2× 26 + 11	277

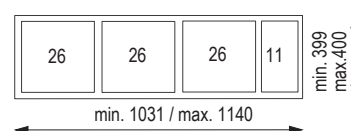
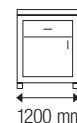
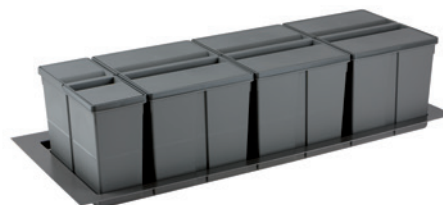
sortéry Sistema 9XL na vloženie do zásuvky

Pre korpus so šírkou 1000 mm



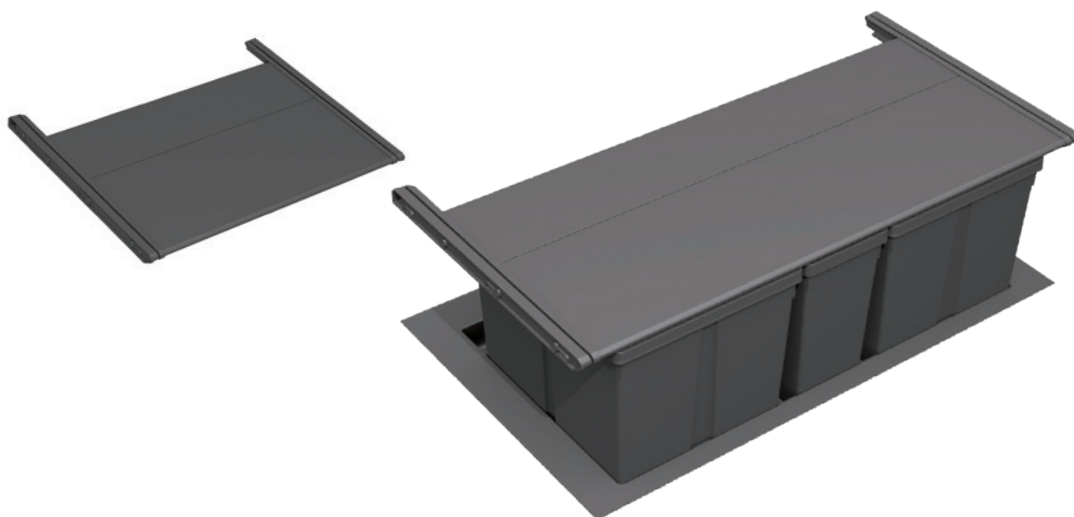
kód	kapacita (l)	výška (mm)
350300	2× 26 + 2× 11	277

Pre korpus so šírkou 1200 mm



kód	kapacita (l)	výška (mm)
350301	3× 26 + 11	277

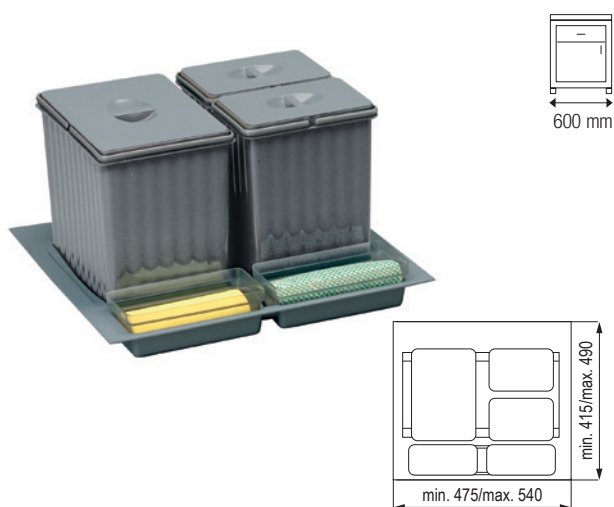
Pevná plastová polica (voliteľné príslušenstvo)



kód	pre šírku (mm)
350302	600
350303	800
350304	900
350305	1000
350306	1200

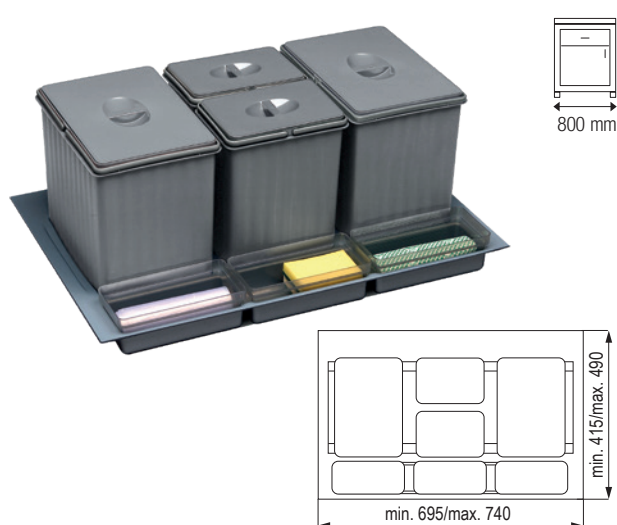
sortéry Sistema na vloženie do zásuvky

Pre korpus so šírkou 600 mm



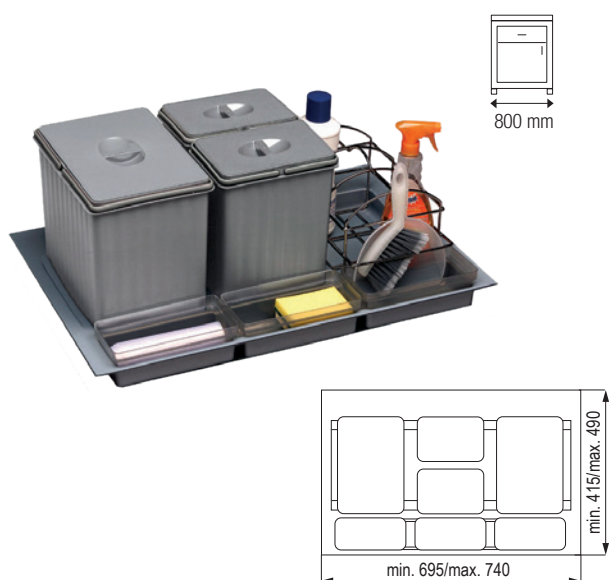
kód	popis	výška sortéru (mm)	kapacita (l)
231190	súprava nádob s vekom, miskami a základňou	300	2× 16
231188			16 + 2× 7,5
231191		250	2× 14
231189	14 + 2× 6,5		

Pre korpus so šírkou 800 mm



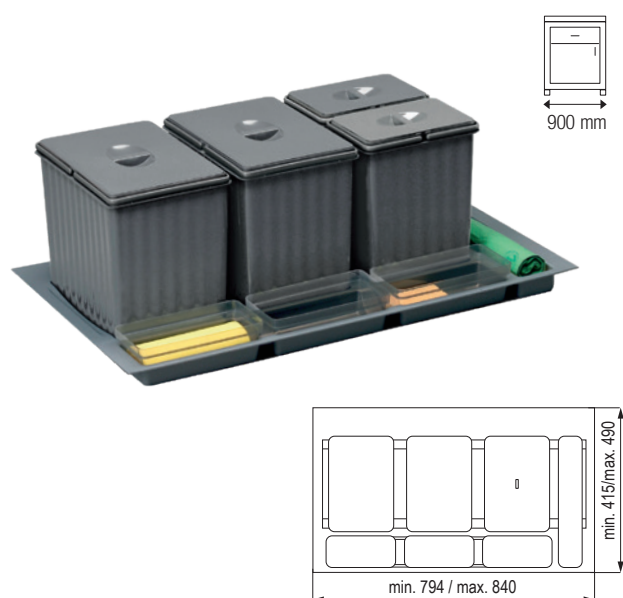
kód	popis	výška sortéru (mm)	kapacita (l)
231182	súprava nádob s vekom, miskami a základňou	300	3× 16
231180			2× 16 + 2× 7,5
231183		250	3× 14
231181	2× 14 + 2× 6,5		

Pre korpus so šírkou 800 mm



kód	popis	výška sortéru (mm)	kapacita (l)
231186	súprava nádob s vekom, miskami a základňou	300	2× 16
231184			16 + 2× 7,5

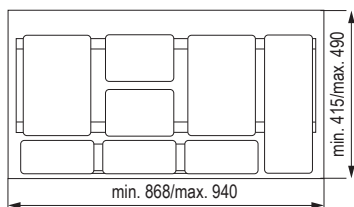
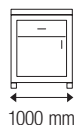
Pre korpus so šírkou 900 mm



kód	popis	výška sortéru (mm)	kapacita (l)
231174	súprava nádob s vekom, miskami a základňou	300	3× 16
231172			2× 16 + 2× 7,5
231175		250	3× 14
231173	2× 14 + 2× 6,5		

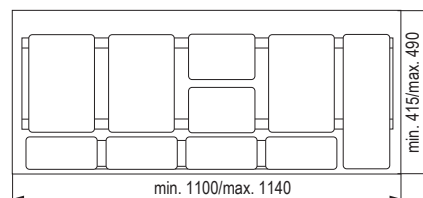
sortéry Sistema na vloženie do zásuvky

Pre korpus so šírkou 1000 mm



kód	popis	výška sortéru (mm)	kapacita (l)
231169	súprava nádob s vekom, miskami a základňou	300	2 × 16 + 2 × 7,5
231170	súprava nádob s vekom, miskami a základňou	250	2 × 14 + 2 × 6,5

Pre korpus so šírkou 1200 mm



kód	popis	výška sortéru (mm)	kapacita (l)
231165	súprava nádob s vekom, miskami a základňou	300	3 × 16 + 2 × 7,5
231166	súprava nádob s vekom, miskami a základňou	250	3 × 14 + 2 × 6,5

Automaticky otvárané veko (voliteľné)



- celková výška s krytom je o 20 mm vyššia
- dodávané vrátane závesnej tyče a kovania na pripevnenie do skrinky
- nie je kompatibilné so sortérmí Sistema 9XL

kód	počet krytov	pre skrinku (mm)
231196	2	600
231197	3	800
231198	2	
231199	3	900

Náhradné nádoby



- veko nie je súčasťou nádob

kód	šírka (mm)	dĺžka (mm)	výška (mm)	kapacita (l)
231194	222	155	247	6,5
231192	222	155	297	7,5
231195	310	222	247	14
231193	310	222	297	16

kúpeľňové koše na bielizeň

Výklopné koše na bielizeň

- inštaluje sa do hĺbky skrinky len 307 alebo 222 mm
- jednoduchý prístup ku košu
- jednoduchá manipulácia s košom, jednoduché vytiahnutie z korpusu
- samotný kôš z odolného plastu a s praktickým uchytiením zospodu

Obsah balenia:

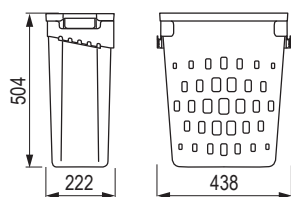
- plastový kôš
- kovový držiak na kôš

Inštalácia:

- na dverka sa inštaluje kovový príchyt koša
- celé dverka sa uchytia závesmi na dno skrinky s výklopným mechanizmom DUO
- závesy ani výklop nie sú súčasťou
- odporúčané nájdate v súvisiacom sortimente na webovej stránke
- odporúčaný výklop DUO 135017
- ☑ obmedzovač otvorenia spodný výklop 15620, pozri str.: 02.9

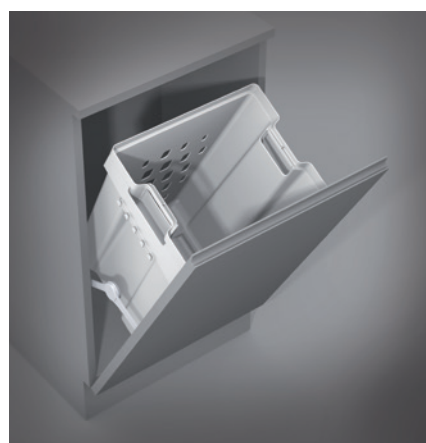
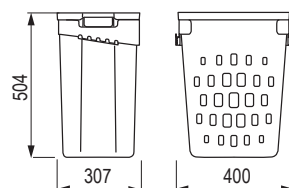


Pre korpus so šírkou 500 mm



kód	kapacita (l)	hĺbka (mm)	farba
350310	40	222	biela

Pre korpus so šírkou 500 mm



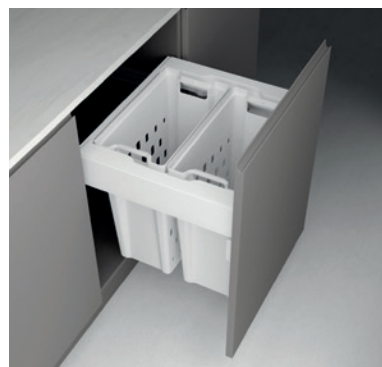
kód	kapacita (l)	hĺbka (mm)	farba
350308	50	307	biela

kúpeľňové koše na bielizeň

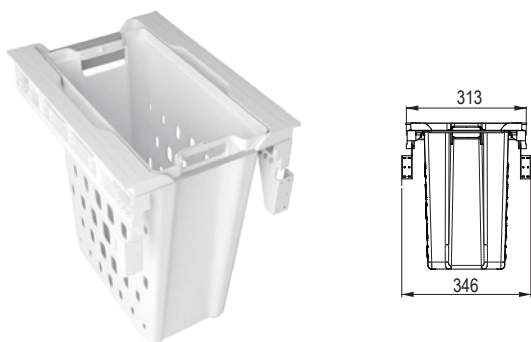
Výsuvné koše na bielizeň

Kompatibilné s výsuvni Blum Merivobox

- výsuvy nie sú súčasťou koša
- vhodné pre korpusy s bočnými stenami s hrúbkou 16 – 19 mm
- kovový rám s plastovými bočnicami
- koše sú vybavené bočnými rukoväťami na ľahké uchopenie



Pre korpus so šírkou 400 mm



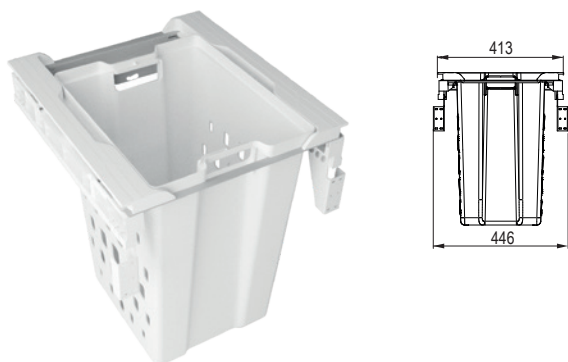
kód	výška (mm)	kapacita (l)	hĺbka (mm)	farba
544717	504	40	474	biela

Pre korpus so šírkou 450 mm



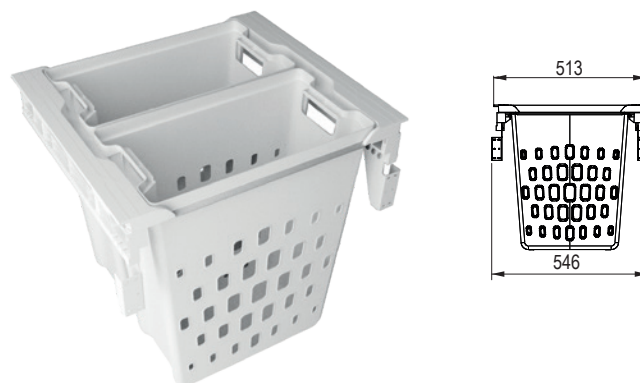
kód	výška (mm)	kapacita (l)	hĺbka (mm)	farba
544716	504	50	474	biela

Pre korpus so šírkou 500 mm



kód	výška (mm)	kapacita (l)	hĺbka (mm)	farba
544715	504	50	474	biela

Pre korpus so šírkou 600 mm



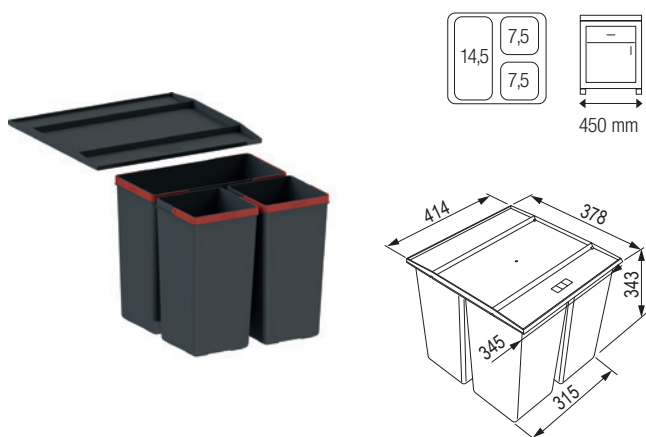
kód	výška (mm)	kapacita (l)	hĺbka (mm)	farba
544714	504	2× 40	474	biela

Odporúčané výsuvy

typ sortéru / typ výsuvy	Blum ANTARO D		Blum LEGRABOX C		Hettich InnoTech Atira			StrongBox	
hĺbka výsuvy / farba	biela	sivá	biela	sivá	biela	strieborná	antracit	biela	sivá
500 mm	206045	206044	255238	255234	348776	348780	348778	179271	146773

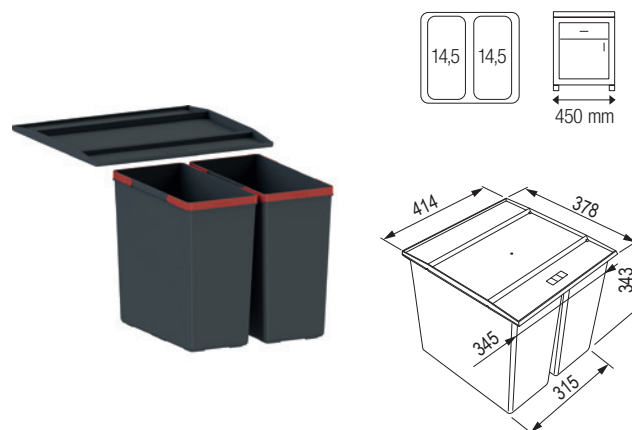
- je možné použiť aj na drevené zásuvky
 - sortéry je možné použiť aj do hĺbky 450 mm
- Odporúčané výsuvy:
- pevná polica je súčasťou balenia

Pre korpus so šírkou 450 mm



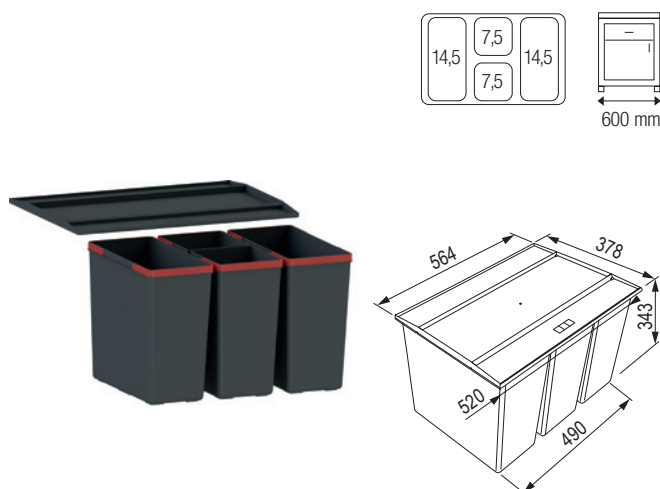
kód	farba	kapacita (l)	výška (mm)
342959	čierna	14,5 + 2× 7,5	343

Pre korpus so šírkou 450 mm



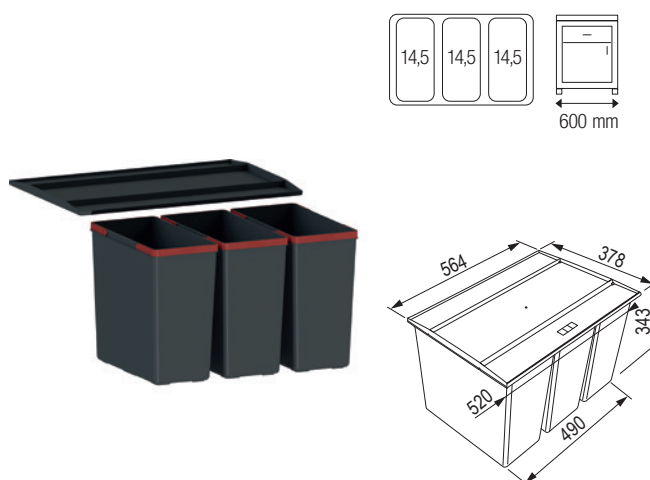
kód	farba	kapacita (l)	výška (mm)
342961	čierna	2× 14,5	343

Pre korpus so šírkou 600 mm



kód	farba	kapacita (l)	výška (mm)
342963	čierna	14,5 + 2× 7,5 + 14,5	343

Pre korpus so šírkou 600 mm



kód	farba	kapacita (l)	výška (mm)
342962	čierna	3×14,5	343

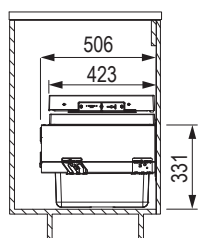
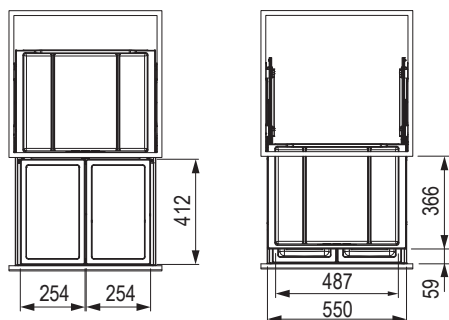


sortéry FX

FRANKE

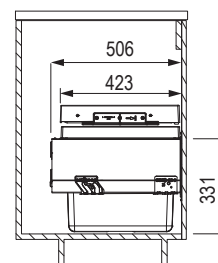
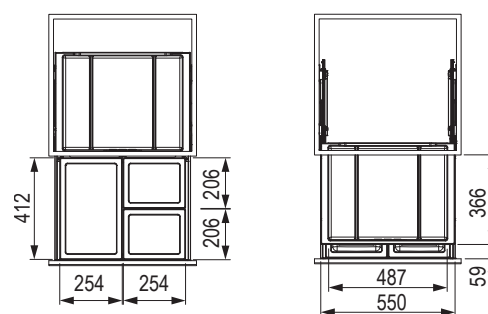
- min. montážny otvor: 564 × 506 × 448 mm
- výsuvná zásuvka nad košom a plnovýsuv s tlmením sú súčasťou balenia

Pre korpus so šírkou 600 mm



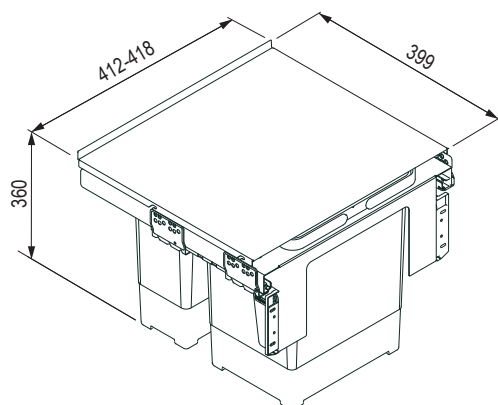
kód	farba	kapacita (l)	výška (mm)
384464	čierna/sivá	2× 26	448

Pre korpus so šírkou 600 mm



kód	farba	kapacita (l)	výška (mm)
384465	čierna/sivá	2× 11 + 26	448

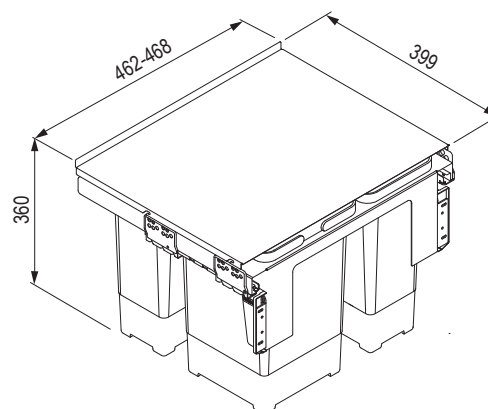
Pre korpus so šírkou 450 mm



kód	farba	kapacita (l)	výška (mm)
207560	sivá	18 + 12	360

- min. montážny otvor: 412 × 399 × 375 mm
- súčasťou je 1 × veko na 12 l kôš a plnovýsuv s tlmením
- kovová policia je súčasťou balenia

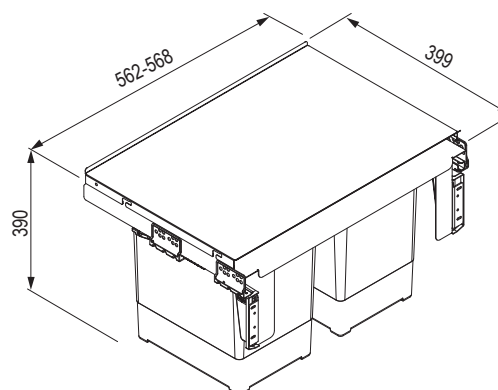
Pre korpus so šírkou 500 mm



kód	farba	kapacita (l)	výška (mm)
207559	sivá	8 + 12	360

- min. montážny otvor: 462 × 399 × 375 mm
- súčasťou je 1 × veko na 8 l kôš a plnovýsuv s tlmením
- kovová policia je súčasťou balenia

Pre korpus so šírkou 600 mm



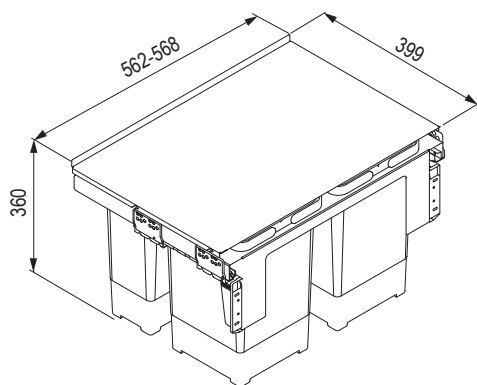
kód	farba	kapacita (l)	výška (mm)
223316	sivá	2 × 18	360

- min. montážny otvor: 562 × 399 × 375 mm
- súčasťou je 1 × veko na 18 l kôš a plnovýsuv s tlmením
- kovová policia je súčasťou balenia

sortéry Garbo

FRANKE

Pre korpus so šírkou 600 mm

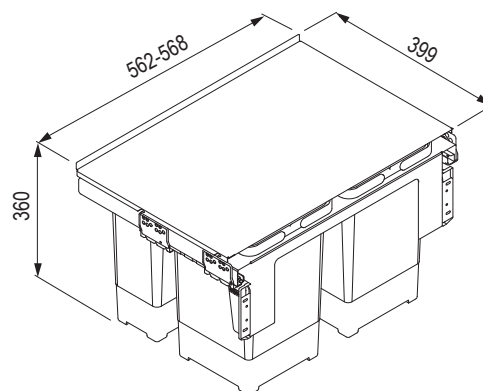


kód	farba	kapacita (l)	výška (mm)
207558	sivá	8 + 12 + 18 + ⁽¹⁾	360

¹⁾ plytká miska

- min. montážny otvor: 562 × 399 × 375 mm
- súčasťou je 1 × veko na 8 l kôš a plnovýsuv s tlmením
- kovová policia je súčasťou balenia

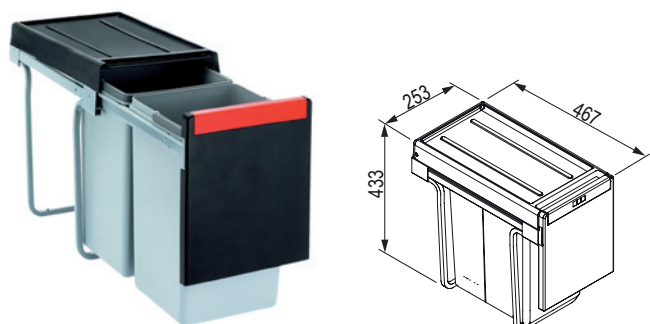
Pre korpus so šírkou 600 mm



kód	farba	kapacita (l)	výška (mm)
207557	sivá	2 × 8 + 2 × 12	360

- min. montážny otvor: 562 × 399 × 375 mm
- súčasťou je 1 × veko na 8 l kôš a plnovýsuv s tlmením
- kovová policia je súčasťou balenia

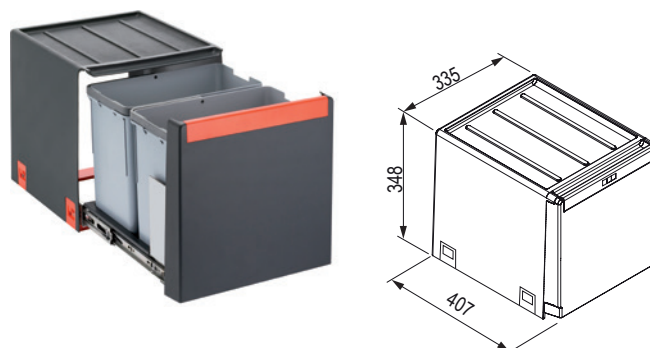
Pre korpus so šírkou 300 mm



- montáž do skrinky
- ručné otváranie
- montáž do skrinky s dverami na pántoch

kód	farba	kapacita (l)	výška (mm)
44422	čierna/sivá	2× 15	433
44423		20 + 10	

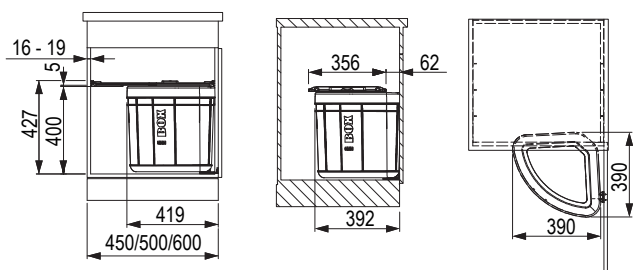
Pre korpus so šírkou 400 mm



- montáž do skrinky
- ručné otváranie
- montáž do skrinky s dverami na pántoch

kód	farba	kapacita (l)	výška (mm)
44417	čierna/sivá	2× 14	348

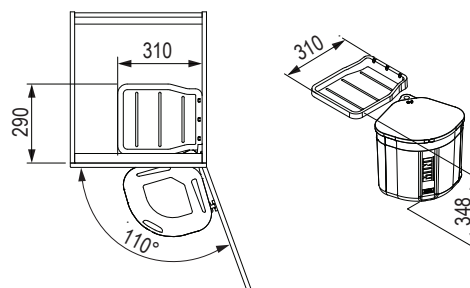
Odpadkový kôš SOLO



- šírka jednotlivých typov sa líši len v rozmere police
- montáž na dverka s pántami
- kôš sa otvára súčasne s dverkami
- police je súčasťou balenia, umiestňuje sa medzi boky skrinky a obsahuje uhlíkový filter

kód	farba	kapacita (l)	pre skrinku (mm)	výška (mm)
83849	čierna	40	450	430
83875			500	
44441			600	

Odpadkový kôš MINI



- potrebný uhol otvorenia dverok 110°
- montáž do skrinky s dverami na pántoch
- kôš sa otvára súčasne s dverkami
- police nad košom je súčasťou balenia

kód	farba	kapacita (l)	výška (mm)
129547	čierna	17,5	348

sortéry Flexon II

BLANCO

Odporúčané výsuvy s bočnicou

typ sortéru / typ výsuvu	Blum ANTARO D		Blum LEGRABOX C		Hettich InnoTech Atira			StrongBox	
hĺbka výsuvu / farba	biela	sivá	biela	sivá	biela	strieborná	antracit	biela	sivá
500 mm	206045	206044	255238	255234	348776	348780	348778	179271	146773

- je možné použiť aj na drevené zásuvky
- určené na inštaláciu do zásuvky
- Pevná policca je súčasťou balenia (okrem typu LOW)

Pre korpus so šírkou 300 mm



kód	kapacita (l)
314156	19

Pre korpus so šírkou 300 mm



kód	kapacita (l)
314118	2× 8

Pre korpus so šírkou 450 mm



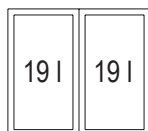
kód	kapacita (l)
314119	2× 16

Pre korpus so šírkou 500 mm



kód	kapacita (l)
314121	19 + 2× 8

Pre korpus so šírkou 500 mm



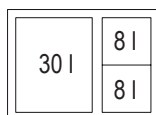
kód	kapacita (l)
314120	2× 19

Pre korpus so šírkou 600 mm



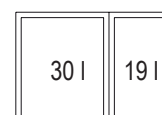
kód	kapacita (l)
313919	3× 15

Pre korpus so šírkou 600 mm



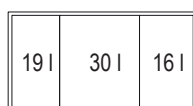
kód	kapacita (l)
314123	30 + 2× 8

Pre korpus so šírkou 600 mm



kód	kapacita (l)
314122	30 + 19

Pre korpus so šírkou 800 mm



kód	kapacita (l)
380742	19 + 30 + 16

❗ Pri sortéri so šírkou 800 mm a 900 mm nie je horná polica súčasťou súpravy.

Pre korpus so šírkou 900 mm



kód	kapacita (l)
314125	3× 19 + 16

❗ Pri sortéri so šírkou 800 mm a 900 mm nie je horná polica súčasťou súpravy a nie je možné ju ani objednať.

sortéry Select II

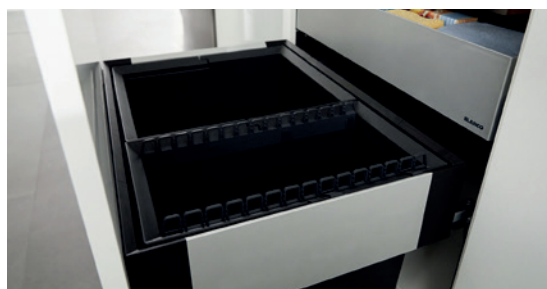
BLANCO

Obsah balenia:

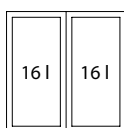
- rám s plnovýsuvom a hornou policou
- plastové nádoby a montážne príslušenstvo

Pri Select 60/3 je možné dodatočne zakúpiť veko pre 15 l nádobu.

- celková výška 361 mm
- hĺbka 400 mm
- minimálna vnútorná hĺbka skrinky 450 mm

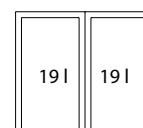


Pre korpus so šírkou 450 mm



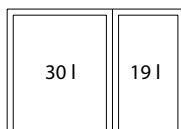
kód	kapacita (l)
455200	2× 16

Pre korpus so šírkou 500 mm



kód	kapacita (l)
455201	2× 19

Pre korpus so šírkou 600 mm



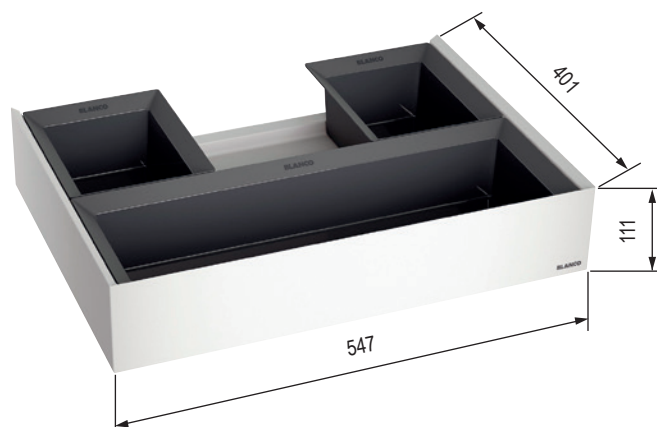
kód	kapacita (l)
455202	30 + 19

Pre korpus so šírkou 600 mm



kód	kapacita (l)
455203	3× 15

Organizačná zásuvka



2.5l		2.5l
7l		

kód	popis	pre skrinku (mm)
455206	organizačná zásuvka	600

- doplnok košov radu Select
- boxy v zásuvke majú skosené hrany
- možné umývať v umývačke riadu
- univerzálne boxy je možné posúvať - s ohľadom na odtokovú armatúru



Ritter vstavané spotrebiče

ritter
made in Germany

Ritter vstavané spotrebiče

Multifunkčný krájač BFS 72 SR

kód	popis	farba
229295	pravý	strieborná

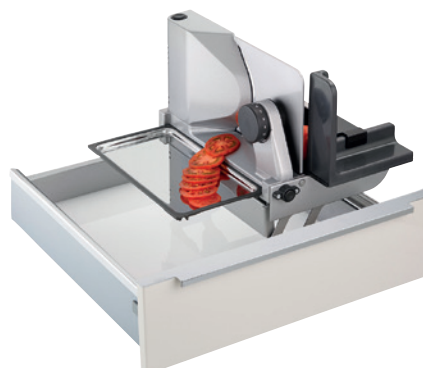
- na montáž do normovaných zásuviek od šírky korpusu 450 mm
- vstavaný univerzálny krájač vo vysoko kvalitnom celokovovom prevedení
- elektrolyticky leštený nôž, priemer 17 cm
- nastavenie hrúbky rezu do cca 14 mm

Bezpečnostné poisťky proti:

- samovoľnému zasunutiu výsuvu pri krájaní
- samovoľnej zmene hrúbky rezu
- samovoľnému sklopeniu
- detská poisťka so systémom zapínania dvoma prstami
- prerušovaná aj nepretržitá prevádzka
- záchytná miska na nakrájaný materiál z leštenej nehrdzavejúcej ocele
- rozmery prístroja: výška: 75 mm, šírka: 342 mm, hĺbka: 365 mm (priklopené)
- označenie VDE/GS, trieda ochrany 2, CE
- 230 V, 65 W (nový energeticky úsporný motor)
- hmotnosť 4,3 kg

Voliteľné príslušenstvo na dokúpenie:

- 402960 hladký nôž, elektrolyticky leštený (vhodný napr. na krájanie šunky)



402960

Multifunkčný krájač BFS 62 SR a BFS 62 SL

kód	popis	farba
RI002	BFS 62 SR, pravý	strieborná
RI004	BFS 62 SL, ľavý	strieborná

- sklápací krájač do výsuvu pre korpus 450 mm
- celokovové prevedenie
- zosilnený nôž 170 mm so špeciálnym ozubením
- možnosť nastavenia plynulého rezu až do 14 mm

Bezpečnostné poisťky proti:

- samovoľnému zasunutiu výsuvu pri krájaní
- samovoľnej zmene hrúbky rezu
- samovoľnému sklopeniu
- odnímateľná miska z nehrdzavejúcej ocele s pevným uložením na krájači
- minimálna vnútorná hĺbka 418 mm
- minimálna vnútorná šírka 342 mm
- minimálna potrebná výška 75 mm
- držiak zvyškov
- príkon 130 W
- hmotnosť 4,7 kg

Voliteľné príslušenstvo na dokúpenie:

- 292620 hladký nôž, elektrolyticky leštený (vhodný napr. na krájanie šunky)



BFS 62 SR – pravý



292620



ľavý



BFS pravý



Ritter vstavané spotrebiče

Multifunkčný krájač BFS 52 S

kód	popis	farba
RI006	pravý	strieborná

- sklápací krájač do výšvu 300 mm
- celokovové prevedenie
- nôž 170 mm so špeciálnym ozubením
- možnosť nastavenia plynulého rezu až do 14 mm

Bezpečnostné poistky proti:

- samovoľnému zasunutiu výšvu pri krájaní
- samovoľnej zmene hrúbky rezu
- samovoľnému sklopeniu

- odnímateľná miska z nehrdzavejúcej ocele s pevným uložením na krájači
- minimálna vnútorná hĺbka 412 mm
- minimálna vnútorná šírka 195 mm
- minimálna potrebná výška 79 mm
- držiak zvyškov
- príkon 130 W

hmotnosť 4,4 kg

Voliteľné príslušenstvo na dokúpenie:

- 292620 hladký nôž, elektrolyticky leštený (vhodný napr. na krájanie šunky)



292620

Beezer – chladivý na dotyk

- Napájanie: 220 – 240 V, 50 Hz, 1,3 A, 276 W.
- Maximálna veľkosť fľaše: dĺžka 36 cm, priemer 9,5 cm.
- Rozmery: šírka 25,5 cm × výška 44 cm × hĺbka 48,5 cm.
- Hmotnosť: 23 kg.



kód	popis	farba
549014	chladíč nápojov	biela
549015		čierna

Multifunkčný krájač E118

- Vhodný pre spodnú skrinku so šírkou 400 mm.
- Rozmery:
 - výška: 210 mm
 - šírka: 210 mm
 - hĺbka: 335 mm

 krájač vhodný pre výklopnú policu 545322 – ChefsTable, na str.: 05.36



kód	popis	farba
549013	E118	strieborná

Vstavaný bezdrôtový mixér BHB 50

kód	popis
348058	BHB 50

- do zásuvky od 300 mm
- tri rýchlosti mixéru: 6000 ot./min
9000 ot./min
12000 ot./min
- nabíjacia stanica je pevne namontovaná v zásuvke, môže byť demontovaná bez náradia na rýchle čistenie
- LED ukazovateľ kapacity batérie
- 4 nadstavce: univerzálny, šľahačí, miešací, rezací
- pre väčšiu bezpečnosť sa spúšťa dvoma prstami
- nabíjanie 100 - 240 V - lítiovo-iónová batéria: 7,2 V, 2,1 Ah
- celková váha vrátane nabíjacej stanice 1,4 kg, váha mixéru 1 kg
- celkové rozmery v zásuvke: šírka 138 mm, dĺžka 420 mm, výška 73 mm



Toustovač BT 10

kód	popis
RI013	BT 10

- jedným pohybom je pripravený na použitie
- tepelne izolovaný kryt z ušľachtilej ocele
- rozmrazovací kryt
- funkcia prhrievania
- tlačidlo na prerušenie opekania
- špeciálne tvarovaná miska na omrvinky pre vyčistenie v akejkoľvek polohe toastera
- rošt na opekávanie žemlí
- minimálna vnútorná šírka 178 mm
- minimálna výška výsuvu 75 mm
- minimálna vnútorná hĺbka 415 mm
- hmotnosť 2 kg

