

# nábytkové výsuvy

03

h2

h1



## ŠABLÓNY

Šablóna je najistejší spôsob, ako si dielec pripraviť presne. Môžete si ich buď kúpiť alebo zapožičať na niektorých našich predajniach.



## KOMPLETNÉ ZÁSUVKY

Niektoré zásuvky je zložitejšie poskladať vďaka počtu dielov, ktoré treba kombinovať. Uľahčili sme vám to vytvorením špeciálnych objednávacích kódov, pod ktorými je zhromaždené všetko, čo potrebujete.



## MATERIÁL NA VÝROBU ZÁSUVIEK

Materiál na výrobu dverí spoločne s kovaním? Nie je nič jednoduchšie, než oboje objednať u nás.



## PORTÁL

Zákaznícky portál na nakupovanie, prehľad objednávok, zadávanie zákaziek, formátovanie a overenie ich stavu. Zároveň tu na jednom mieste nájdete informácie o skladových zásobách, cenách a mnoho ďalšieho.



## MONTÁŽNE PRÍPRAVKY

Rovnako ako šablóna je aj prípravok najistejší spôsob, ako si dielec pripraviť presne. Môžete si ich buď kúpiť alebo zapožičať na niektorých našich predajniach.



## UKÁŽKY NA VZORKOVNIACH

Aké sú rozdiely medzi jednotlivými zásuvkami? Príďte sa pozrieť sami alebo do našej vzorkovne pošlite svojich zákazníkov. Všetko im ukážeme a tiež im poradíme s výberom.



## RÝCHLOSŤ DODANIA

Všetky objednávky doručíme do vašich rúk už nasledujúci deň.

## obsah

---

Obsah podľa značky:

**Strong**  
**Blum**  
**Hettich**

výsuvy Strong	<b>03.5</b>
výsuvy Blum	<b>03.44</b>
výsuvy Hettich	<b>03.105</b>



	výsuv s tenkou dvojitou bočnicou	Strong Blum Hettich	StrongMax 03.6 Legrabox 03.73 AvanTech You 03.107
	s dvojitou bočnicou	Strong Blum Hettich	StrongBox 03.15 Antaro, Merivobox 03.45 ; 03.62 ArciTech, Atira 03.111; 03.116
	výsuv s jednoduchou bočnicou	Strong	StrongMini 03.13
	skryté	Strong Blum Hettich	StrongRide 03.25 Movento, Tandem 03.99 Actro, Quadro 03.121
	guľôčkové	Strong Hettich	StrongBall 03.31 Hettich KA 03.125
	kolieskové so zvýšenou bočnicou	Strong Blum	StrongRoll 03.41 Metabox 03.103
	kolieskové	Strong Hettich	StrongRoll 03.41 Hettich FR 03.128

	<p><b>s tenkou jednoduchou alebo dvojitou bočnicou</b></p>	<p>StrongMax výška 89 mm <b>03.6</b>            StrongMax výška 121 mm <b>03.7</b>            StrongMax výška 185 mm <b>03.8</b>            StrongMax výška 249 mm <b>03.9</b>            StrongMax výška 185 mm so sklenenými bočnicami <b>03.8</b>            StrongMax riešenie vnútornej zásuvky <b>03.11</b>            StrongMax príslušenstvo <b>03.12</b>            StrongMini <b>03.13</b></p>
	<p><b>s dvojitou bočnicou</b></p>	<p>StrongBox výška 86 mm <b>03.16</b>            StrongBox výška 140 mm <b>03.17</b>            StrongBox výška 204 mm <b>03.18</b>            StrongBox riešenie vnútorné <b>03.20</b>            StrongBox príslušenstvo <b>03.21</b></p>
	<p><b>skryté výsuvy</b></p>	<p>StrongRide UNI <b>03.29</b>            StrongRide 3D synchro <b>03.25</b>            StrongRide 3D <b>03.26</b>            StrongRide 2D pre bezúchytkové otváranie <b>03.27</b>            StrongRide 2D <b>03.28</b></p>
	<p><b>gulôčkové výsuvy</b></p>	<p>s tlmením (45 kg) <b>S5: 03.31 ; S3: 03.40</b>            s tlmením a vyššou nosnosťou (75 kg) <b>03.33</b>            pre bezúchytkové otváranie <b>03.34</b>            pre bezpriepustné otváranie s tlmením <b>03.39</b>            bez tlmenia s nosnosťou až 120 kg <b>03.35</b>            bez tlmenia (45 kg) <b>03.35</b>            mini výsuvy a klávesnicový výsuv <b>03.37</b></p>
	<p><b>kolieskové výsuvy s bočnicou</b></p>	<p>StrongRoll <b>03.41</b></p>
	<p><b>kolieskové výsuvy bez bočnice</b></p>	<p>StrongRoll <b>03.41</b></p>
	<p><b>Strong montážna šablóna pre výsuvy</b></p>	<p>Strong <b>03.43</b></p>

**Na hrúbku dna 18 mm**

dĺžka (mm)	sivý	biely	čierny
300	<b>503030</b>	<b>503062</b>	×
350	<b>503031</b>	<b>503063</b>	×
400	<b>503032</b>	<b>503064</b>	×
450	<b>503033</b>	<b>503065</b>	<b>503094</b>
500	<b>503034</b>	<b>503066</b>	<b>503095</b>
550	<b>503035</b>	<b>503067</b>	×
600	<b>503036</b>	<b>503068</b>	×
650	<b>503037</b>	<b>503069</b>	×

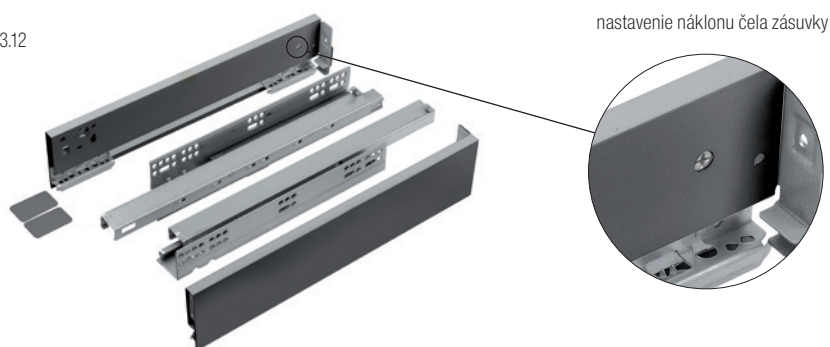
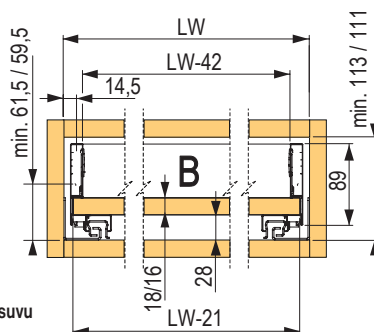
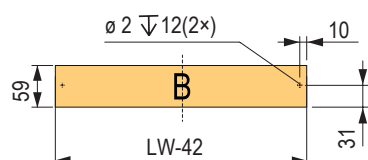
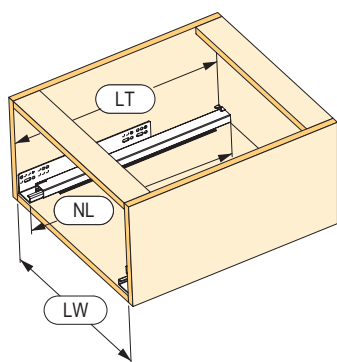
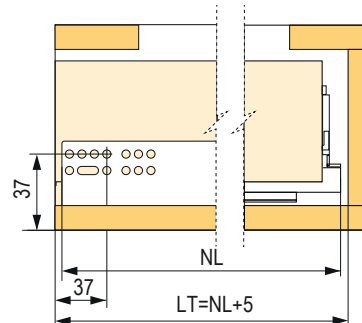
**Na hrúbku dna 16 mm**

dĺžka (mm)	sivý	biely	čierny
300	<b>502937</b>	<b>502969</b>	×
350	<b>502938</b>	<b>502970</b>	×
400	<b>502939</b>	<b>502971</b>	×
450	<b>502940</b>	<b>502972</b>	<b>503004</b>
500	<b>502941</b>	<b>502973</b>	<b>503005</b>
550	<b>502942</b>	<b>502974</b>	×
600	<b>502943</b>	<b>502975</b>	×
650	<b>502944</b>	<b>502976</b>	×

- nosnosť 40 kg
- maximálna odporúčaná šírka zásuvky je 1,6-násobok dĺžky výsuvu
- ☑ pre širšie zásuvky odporúčame použiť podpery dna (predné, zadné) str. 03.12
- mechanizmus na vysadenie zásuvky je integrovaný v bočnici
- nastavenie čela zásuvky horizontálne a vertikálne
- nastavenie náklonu čela zásuvky
- **StrongMax18** (hrúbka dna 18 mm), **StrongMax16** (hrúbka dna 16 mm)
- ☑ kovanie pre vnútornú zásuvku a ostatné príslušenstvo str. 03.11 - 12

Komplet obsahuje všetko na zostavenie zásuvky, skladá sa z:

- L+P bočnice vrátane čelného kovania, integrovaných držiakov chrbta, podpery čela a chrbta a krytiok s logom STRONG a príslušenstvo
- L+P výsuv 40 kg s tlmením


**Rozmerová schéma**

**Rozmery prírezu**


NL = nominálna dĺžka výsuvu

NL - 20 = dĺžka dna

NL + 5 = minimálna vzdialenosť zadnej časti korpusu od výsuvu

LW = minimálna vnútorná šírka korpusu

LW - 42 = šírka zadného panelu

LW - 21 = šírka dna

LT = celková vnútorná hĺbka korpusu

☑ príborníky na str. 04.9 - 04.11

## Na hrúbku dna 18 mm

dĺžka (mm)	sivý	biely	čierny
300	<b>503038</b>	<b>503070</b>	
350	<b>503039</b>	<b>503071</b>	×
400	<b>503040</b>	<b>503072</b>	×
450	<b>503041</b>	<b>503073</b>	<b>503096</b>
500	<b>503042</b>	<b>503074</b>	<b>503097</b>
550	<b>503043</b>	<b>503075</b>	×
600	<b>503044</b>	<b>503076</b>	×
650	<b>503045</b>	<b>503077</b>	×

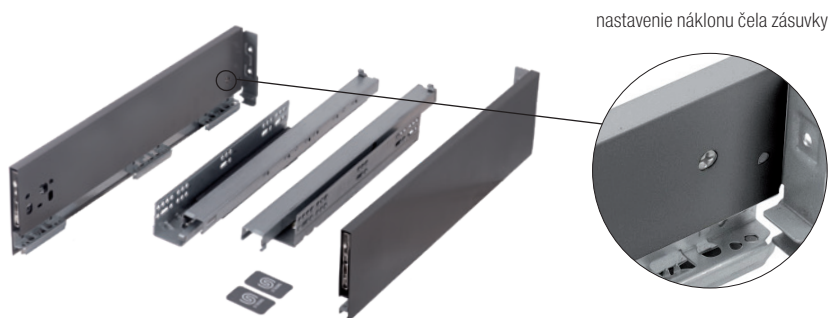
## Na hrúbku dna 16 mm

dĺžka (mm)	sivý	biely	čierny
300	<b>502945</b>	<b>502977</b>	×
350	<b>502946</b>	<b>502978</b>	×
400	<b>502947</b>	<b>502979</b>	×
450	<b>502948</b>	<b>502980</b>	<b>503012</b>
500	<b>502949</b>	<b>502981</b>	<b>503013</b>
550	<b>502950</b>	<b>502982</b>	×
600	<b>502951</b>	<b>502983</b>	×
650	<b>502952</b>	<b>502984</b>	×

- nosnosť 40 kg
- maximálna odporúčaná šírka zásuvky je 1,6-násobok dĺžky výsuvu
- ☑ pre širšie zásuvky odporúčame použiť podpery dna (predné, zadné) 03.12
- mechanizmus na vysadenie zásuvky je integrovaný v bočnici
- nastavenie čela zásuvky horizontálne a vertikálne
- nastavenie náklonu čela zásuvky
- **StrongMax18** (hrúbka dna 18 mm), **StrongMax16** (hrúbka dna 16 mm)
- ☑ kovanie pre vnútornú zásuvku a ostatné príslušenstvo str. 03.11 - 12

Komplet obsahuje všetko na zostavenie zásuvky, skladá sa z:

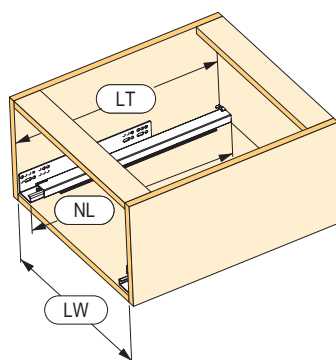
- L+P bočnice vrátane čelného kovania, integrovaných držiakov chrbta, podpery čela a chrbta a krytie s logom STRONG a príslušenstvo
- L+P výsuv 40 kg s tlmením



nastavenie náklonu čela zásuvky



## Rozmerová schéma



NL = nominálna dĺžka výsuvu

NL - 20 = dĺžka dna

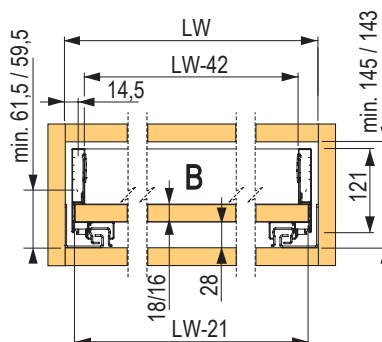
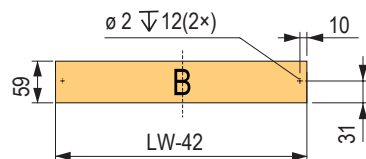
NL + 5 = minimálna vzdialenosť zadnej časti korpusu od výsuvu

LW = minimálna vnútorná šírka korpusu

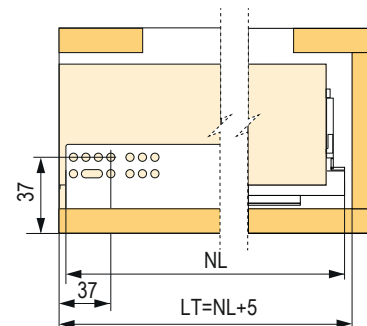
LW - 42 = šírka zadného panelu

LW - 21 = šírka dna

LT = celková vnútorná hĺbka korpusu



## Rozmery prírezu



**Na hrúbku dna 18 mm**

dĺžka (mm)	sivý	biely	čierny
300	<b>503046</b>	<b>503078</b>	×
350	<b>503047</b>	<b>503079</b>	×
400	<b>503048</b>	<b>503080</b>	×
450	<b>503049</b>	<b>503081</b>	<b>503098</b>
500	<b>503050</b>	<b>503082</b>	<b>503099</b>
550	<b>503051</b>	<b>503083</b>	×
600	<b>503052</b>	<b>503084</b>	×
650	<b>503053</b>	<b>503085</b>	×

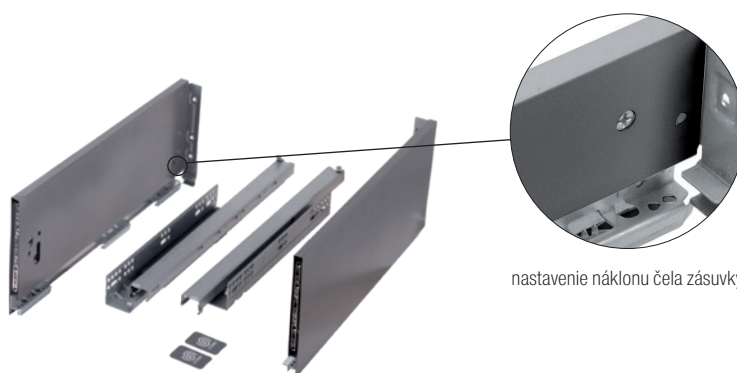
**Na hrúbku dna 16 mm**

dĺžka (mm)	sivý	biely	čierny
300	<b>502953</b>	<b>502985</b>	×
350	<b>502954</b>	<b>502986</b>	×
400	<b>502955</b>	<b>502987</b>	×
450	<b>502956</b>	<b>502988</b>	<b>503020</b>
500	<b>502957</b>	<b>502989</b>	<b>503021</b>
550	<b>502958</b>	<b>502990</b>	×
600	<b>502959</b>	<b>502991</b>	×
650	<b>502960</b>	<b>502992</b>	×

- nosnosť 40 kg
- maximálna odporúčaná šírka zásuvky je 1,6-násobok dĺžky výsuvu
- ☑ pre širšie zásuvky odporúčame použiť podpierky dna (predné, zadné) str. 03.12
- mechanizmus na vysadenie zásuvky je integrovaný v bočnici
- nastavenie čela zásuvky horizontálne a vertikálne
- nastavenie náklonu čela zásuvky
- **StrongMax18** (hrúbka dna 18 mm), **StrongMax16** (hrúbka dna 16 mm)
- ☑ kovanie pre vnútornú zásuvku a ostatné príslušenstvo str. 03.11 – 12

Komplet obsahuje všetko na zostavenie zásuvky, skladá sa z:

- L+P bočnice vrátane čelného kovania, integrovaných držiakov chrbta, podpierky čela a chrbta a krytiak s logom STRONG a príslušenstvo
- L+P výsuv 40 kg s tlmením

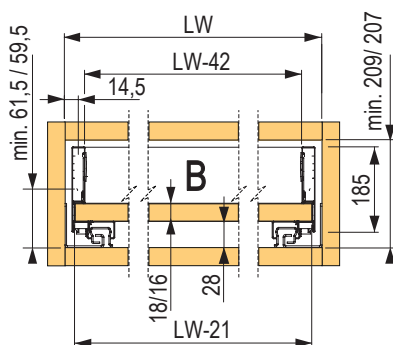


nastavenie náklonu čela zásuvky


**So sklenenou bočnicou 18 mm**

dĺžka NL (mm)	sivý	biely	čierny
450	<b>503059</b>	<b>503091</b>	<b>503102</b>
500	<b>503060</b>	<b>503092</b>	<b>503103</b>
550	<b>503061</b>	<b>503093</b>	×

- pre hrúbku dna 18 mm
- ☑ príborníky na str. 04.9 – 04.11

**Rozmery prírezu**


NL = nominálna dĺžka výsuvu

NL - 20 = dĺžka dna

NL + 5 = minimálna vzdialenosť zadnej časti korpusu od výsuvu

LW = minimálna vnútorná šírka korpusu

LW - 42 = šírka zadného panelu

LW - 21 = šírka dna

LT = celková vnútorná hĺbka korpusu

**So sklenenou bočnicou 16 mm**

dĺžka NL (mm)	sivý	biely	čierny
450	<b>502966</b>	<b>502998</b>	<b>503027</b>
500	<b>502967</b>	<b>502999</b>	<b>503028</b>
550	<b>502968</b>	<b>503000</b>	×

- pre hrúbku dna 16 mm



## Na hrúbku dna 18 mm

dĺžka (mm)	sivý	biely	čierny
450	<b>503054</b>	<b>503086</b>	<b>503100</b>
500	<b>503055</b>	<b>503087</b>	<b>503101</b>
550	<b>503056</b>	<b>503088</b>	×
600	<b>503057</b>	<b>503089</b>	×
650	<b>503058</b>	<b>503090</b>	×

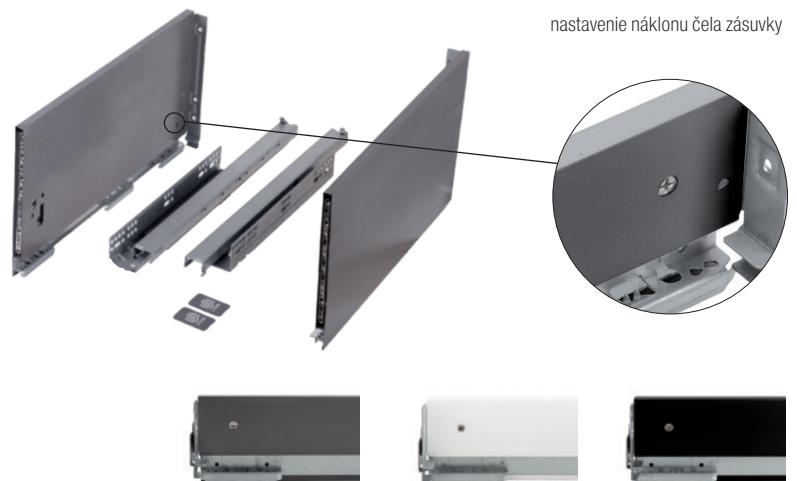
## Na hrúbku dna 16 mm

dĺžka (mm)	sivý	biely	čierny
450	<b>502961</b>	<b>502993</b>	<b>503025</b>
500	<b>502962</b>	<b>502994</b>	<b>503026</b>
550	<b>502963</b>	<b>502995</b>	×
600	<b>502964</b>	<b>502996</b>	×
650	<b>502965</b>	<b>502997</b>	×

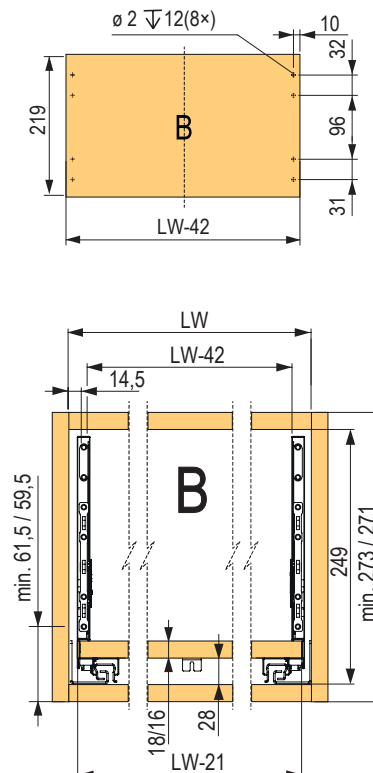
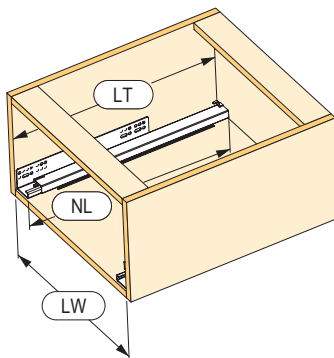
- nosnosť 40 kg
- maximálna odporúčaná šírka zásuvky je 1,6-násobok dĺžky výsuvu
- ☑ pre širšie zásuvky odporúčame použiť podpery dna (predné, zadné) str. 03.19
- mechanizmus na vysadenie zásuvky je integrovaný v bočnici
- nastavenie čela zásuvky horizontálne a vertikálne
- nastavenie náklonu čela zásuvky
- **StrongMax18** (hrúbka dna 18 mm), **StrongMax16** (hrúbka dna 16 mm)
- ☑ kovanie pre vnútornú zásuvku a ostatné príslušenstvo str. 03.17 – 03.20

Komplet obsahuje všetko na zostavenie zásuvky, skladá sa z:

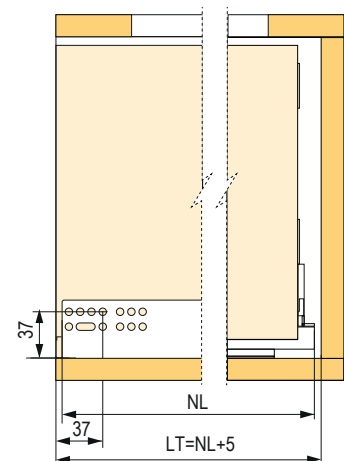
- L+P bočnice vrátane čelného kovania, integrovaných držiakov chrbta, podpierky čela a chrbta a krytie s logom STRONG a príslušenstvo
- L+P výsuv 40 kg s tlmením



## Rozmerová schéma



## Rozmery prírezu



NL = nominálna dĺžka výsuvu

NL - 20 = dĺžka dna

NL + 5 = minimálna vzdialenosť zadnej časti korpusu od výsuvu

LW = minimálna vnútorná šírka korpusu

LW - 42 = šírka zadného panelu

LW - 21 = šírka dna

LT = celková vnútorná hĺbka korpusu

☑ príborníky na str. 04.9 – 04.11

# StrongMax – jednotlivé komponenty

## StrongMax 18 bočnica

sivá

dĺžka (mm)	89	121	185	185 + sklo	249
300	<b>502867</b>	<b>502881</b>	<b>502874</b>	×	×
350	<b>502866</b>	<b>502880</b>	<b>502873</b>	×	×
400	<b>502865</b>	<b>502879</b>	<b>502872</b>	×	×
450	<b>502864</b>	<b>502878</b>	<b>502871</b>	<b>502933</b>	<b>502909</b>
500	<b>502863</b>	<b>502877</b>	<b>502870</b>	<b>502934</b>	<b>502910</b>
550	<b>502862</b>	<b>502876</b>	<b>502869</b>	<b>502929</b>	<b>502911</b>
600	<b>503115</b>	<b>503117</b>	<b>503119</b>	×	<b>502912</b>
650	<b>503116</b>	<b>503118</b>	<b>503120</b>	×	<b>502913</b>

biela

dĺžka (mm)	89	121	185	185 + sklo	249
300	<b>502846</b>	<b>502860</b>	<b>502853</b>	×	×
350	<b>502845</b>	<b>502859</b>	<b>502852</b>	×	×
400	<b>502844</b>	<b>502858</b>	<b>502851</b>	×	×
450	<b>502843</b>	<b>502857</b>	<b>502850</b>	<b>502931</b>	<b>502904</b>
500	<b>502842</b>	<b>502856</b>	<b>502849</b>	<b>502932</b>	<b>502905</b>
550	<b>502841</b>	<b>502855</b>	<b>502848</b>	<b>502928</b>	<b>502906</b>
600	<b>503109</b>	<b>503111</b>	<b>503113</b>	×	<b>502907</b>
650	<b>503110</b>	<b>503112</b>	<b>503114</b>	×	<b>502908</b>

čierna

dĺžka (mm)	89	121	185	185 + sklo	249
450	<b>502885</b>	<b>502899</b>	<b>502892</b>	<b>502935</b>	<b>502914</b>
500	<b>502884</b>	<b>502898</b>	<b>502891</b>	<b>502936</b>	<b>502915</b>

- L + P bočnica balená v škatuli
- integrované držiaky chrbta
- čelné kovanie v bočnici

## StrongMax 16 bočnica

sivá

dĺžka (mm)	89	121	185	185 + sklo	249
300	<b>374211</b>	<b>374216</b>	<b>374221</b>	×	×
350	<b>374212</b>	<b>374217</b>	<b>374222</b>	×	×
400	<b>374213</b>	<b>374218</b>	<b>374223</b>	×	×
450	<b>374189</b>	<b>374191</b>	<b>374193</b>	<b>502924</b>	<b>502831</b>
500	<b>374190</b>	<b>374192</b>	<b>374194</b>	<b>502925</b>	<b>502832</b>
550	<b>374214</b>	<b>374219</b>	<b>374224</b>	<b>502920</b>	<b>502833</b>
600	<b>503127</b>	<b>503129</b>	<b>503131</b>	×	<b>502834</b>
650	<b>503128</b>	<b>503130</b>	<b>503132</b>	×	<b>502835</b>

biela

dĺžka (mm)	89	121	185	185 + sklo	249
300	<b>374196</b>	<b>374201</b>	<b>374206</b>	×	×
350	<b>374197</b>	<b>374202</b>	<b>374207</b>	×	×
400	<b>374198</b>	<b>374203</b>	<b>374208</b>	×	×
450	<b>374183</b>	<b>374185</b>	<b>374187</b>	<b>502922</b>	<b>502826</b>
500	<b>374184</b>	<b>374186</b>	<b>374188</b>	<b>502923</b>	<b>502827</b>
550	<b>374199</b>	<b>374204</b>	<b>374209</b>	×	<b>502828</b>
600	<b>503121</b>	<b>503123</b>	<b>503125</b>	×	<b>502829</b>
650	<b>503122</b>	<b>503124</b>	<b>503126</b>	×	<b>502830</b>

čierna

dĺžka (mm)	89	121	185	185 + sklo	249
450	<b>502805</b>	<b>502819</b>	<b>502812</b>	<b>502926</b>	<b>502836</b>
500	<b>502804</b>	<b>502818</b>	<b>502811</b>	×	<b>502837</b>

## StrongMax výsuvy

plný výsuv 40 kg

plný výsuv PUSH 40 kg

300	<b>374229</b>	<b>546614</b>
350	<b>374230</b>	<b>546615</b>
400	<b>374231</b>	<b>546616</b>
450	<b>374232</b>	<b>546617</b>
500	<b>374233</b>	<b>546618</b>
550	<b>374234</b>	<b>546619</b>
600	<b>502825</b>	×
650	<b>502824</b>	×



- L+P synchronizovaný push plnovýsuv
- nosnosť 40 kg
- ☑ legenda k nákreсу: str. 03.9



### Sklenené čelo pre korpusy DTDL 16

šírka (mm)	výška 89 (mm)	výška 121 (mm)	výška 185 (mm)	farba
500	<b>401956</b>	<b>402264</b>	<b>402267</b>	čirá
600	<b>401957</b>	<b>402265</b>	<b>402268</b>	
800	<b>401958</b>	<b>402266</b>	<b>402269</b>	
900	<b>403173</b>	<b>403174</b>	<b>403175</b>	

### Sklenené čelo pre korpusy DTDL 18

šírka (mm)	výška 89 (mm)	výška 121 (mm)	výška 185 (mm)	farba
500	<b>529801</b>	<b>529804</b>	<b>529807</b>	čirá
600	<b>529802</b>	<b>529805</b>	<b>529808</b>	
800	<b>529803</b>	<b>529806</b>	<b>529809</b>	

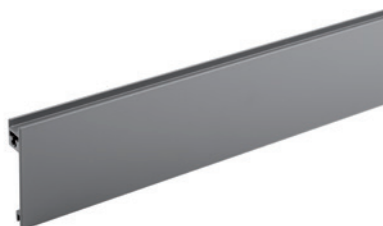
### Držiaky čelného profilu pre sklenené čelá

výška (mm)	sivá	biela	čierna
89	<b>401948</b>	<b>401944</b>	<b>401952</b>
121	<b>401949</b>	<b>401945</b>	<b>401953</b>
185	<b>401950</b>	<b>401946</b>	<b>401954</b>



### Čelný profil pre sklenené čelo

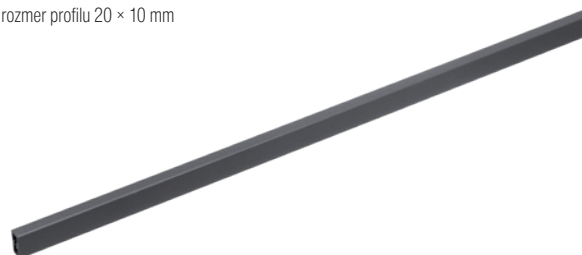
kód	šírka (mm)	farba
<b>401947</b>	1100	biela
<b>401951</b>		sivá
<b>401955</b>		čierna



### Čelný úchytový reling

dĺžka (mm)	sivá	biela	čierna
800	<b>336115</b>	<b>336117</b>	×
1100	<b>336114</b>	<b>336116</b>	<b>400410</b>

- na skrátenie podľa šírky korpusu
- dĺžka relingu pre vnútornú zásuvku výšky 185 mm = vnútorná šírka korpusu - 55 mm
- rozmer profilu 20 × 10 mm



### Držiak čelného profilu

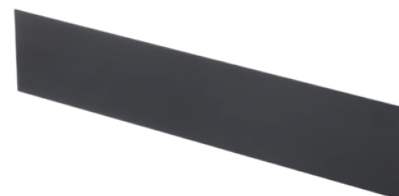
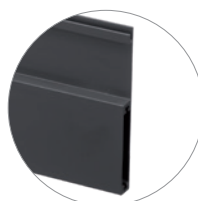
popis	sivá	biela	čierna
H89	<b>336109</b>	<b>336104</b>	<b>400404</b>
H121	<b>336110</b>	<b>336105</b>	<b>400405</b>
H185	<b>336111</b>	<b>336106</b>	<b>400406</b>



### Čelný profil

dĺžka (mm)	sivá	biela	čierna
800	<b>336107</b>	<b>336112</b>	×
1100	<b>336108</b>	<b>336113</b>	<b>400408</b>

- na skrátenie podľa šírky korpusu
- dĺžka profilu = vnútorná šírka korpusu - 87 mm
- výška profilu 100,5 mm



# StrongMax – vnútorné delenie a kovanie pre vnútornú zásuvku

## ① Súprava relingov na navýšenie zásuvky

dĺžka (mm)	sivá	biela	čierna
300	×	<b>359377</b>	×
350	×	<b>359378</b>	×
400	<b>359373</b>	<b>359379</b>	×
450	<b>359374</b>	<b>359380</b>	<b>400398</b>
500	<b>359375</b>	<b>359381</b>	<b>400399</b>
550	<b>359376</b>	<b>359382</b>	×

- možnosť použitia v ľubovoľnej výške a počte
- možné kombinovať so všetkými výškami StrongMaxu
- montáž na čelo zásuvky ako pri bežných relingoch, k zadnému panelu pomocou špeciálnych úchytov
- rozmer profilu 23 × 13 mm



## ② Profil na vnútorné delenie

dĺžka (mm)	sivá	biela
1100	<b>359822</b>	<b>359823</b>

- na skrátenie podľa rozmeru zásuvky
- dĺžka profilu na priečne delenie = vnútorná šírka korpusu - 47 mm
- dĺžka profilu na pozdĺžne delenie = dĺžka výsuvu (NL) - 40 mm
- rozmer profilu 20 × 10 mm



## ③ Úchyt profilu na vnútorné delenie

kód	farba
<b>359365</b>	sivá
<b>359366</b>	biela



- na upevnenie priečného delenia k pozdĺžnemu relingu
- vnútorné delenie sa neodporúča používať bez relingov

## pre výšku 89/ 121



kód	popis
<b>512874</b>	na označenie otvoru na montáž čelného uchytenia

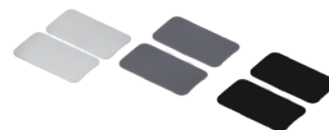
## ⑥ Deliaci panel

kód	farba
<b>359369</b>	sivá
<b>359370</b>	biela



## Krytka bez loga s možnosťou potlače

sivá	biela	čierna
<b>363036</b>	<b>363034</b>	<b>400403</b>



## Zadná podpierka dna

kód	popis
<b>362336</b>	podpierka dna/zadu



- podpera dna pre široké zásuvky

## Predná podpierka dna pre drevené čelá

kód	popis
<b>362335</b>	predné



- podpera dna pre široké zásuvky

## Podpierka dna pre vnútorné zásuvky

kód	popis
<b>376287</b>	predné vnútorné zásuvky



- podpera dna pre široké zásuvky

## Pre výšku 185



kód	popis
<b>512876</b>	na označenie otvoru na montáž čelného uchytenia

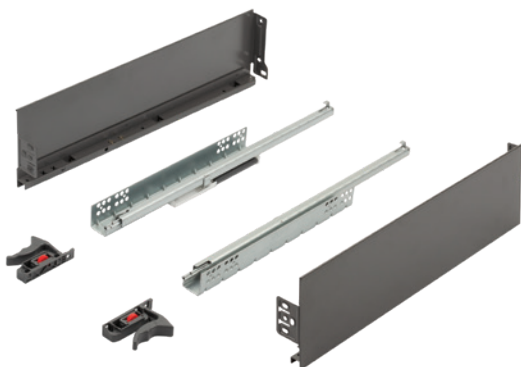
## StrongMini v skratke:

- kompletná zásuvka s pojazdom
- hrúbka boku iba 1 mm – viac úžitkového priestoru
- kompaktná konštrukcia pre moderné zostavy
- čiastočný výsuv s tlmením – nosnosť **do 25 kg**
- plný výsuv s tlmením – nosnosť **do 30 kg**
- dĺžky: **270–550 mm**

- výšky: **89/121/185 mm**
- farebné varianty: **biela a sivá** v súlade so zásuvkami StrongMax
- pre dosky s hrúbkou **10/16/18 mm**
- rovnaký formát výrezu dna a zadnej steny
- kompatibilná montážna šablóna so systémom StrongMax

## Komplety StrongMini – čiastočný výsuv

dĺžka (mm)	89 mm		121 mm		185 mm	
	biely	sivý	biely	sivý	biely	sivý
270	548486	548507	548493	548514	548500	548521
300	548487	548508	548494	548515	548501	548522
350	548488	548509	548495	548516	548502	548523
400	548489	548510	548496	548517	548503	548524
450	548490	548511	548497	548518	548504	548525
500	548491	548512	548498	548519	548505	548526
550	548492	548513	548499	548520	548506	548527



- nosnosť 25 kg s čiastočným tlmeným výsuvom
- nosnosť 30 kg s plným tlmeným výsuvom
- biela a sivá farba zhodná so zásuvkami StrongMax

## Komplety StrongMini - plný výsuv

dĺžka (mm)	89 mm		121 mm		185 mm	
	biely	sivý	biely	sivý	biely	sivý
270	548528	548549	548535	548556	548542	548563
300	548529	548550	548536	548557	548543	548564
350	548530	548551	548537	548558	548544	548565
400	548531	548552	548538	548559	548545	548566
450	548532	548553	548539	548560	548546	548567
500	548533	548554	548540	548561	548547	548568
550	548534	548555	548541	548562	548548	548569



- prírez dna a zadnej časti je identický
- inštalačné otvory výsuvu sú identické s výsuvom StrongMax, takže môžete použiť existujúcu šablónu StrongMax



## Jednotlivé komponenty

- šírka bočnice 1 mm = o 3 cm viac vnútorného priestoru v porovnaní s tenkou dvojitou bočnicou (napr. StrongMax, Legrabox atď.).
- Kombinácia s čiastočným výsuvom s nosnosťou 25 kg alebo celovýsuvom s nosnosťou 30 kg.
- Výsuv je v oboch prípadoch s tlmeným dovretím.
- Inštalačné otvory výsuvu sú identické s výsuvom StrongMax, takže môžete použiť existujúcu šablónu StrongMax.
- Zadný a čelný držiak je pevnou súčasťou bočnice.
- Prírez dna a zadnej časti je identický.

### Výška bočnice 89

dĺžka (mm)	biela	sivá
270	<b>541733</b>	<b>541754</b>
300	<b>541734</b>	<b>541755</b>
350	<b>541735</b>	<b>541756</b>
400	<b>541736</b>	<b>541757</b>
450	<b>541737</b>	<b>541758</b>
500	<b>541738</b>	<b>541759</b>
550	<b>541739</b>	<b>541760</b>

### Výška bočnice 121

dĺžka (mm)	biela	sivá
270	<b>541740</b>	<b>541761</b>
300	<b>541741</b>	<b>541762</b>
350	<b>541742</b>	<b>541763</b>
400	<b>541743</b>	<b>541764</b>
450	<b>541744</b>	<b>541765</b>
500	<b>541745</b>	<b>541766</b>
550	<b>541746</b>	<b>541767</b>

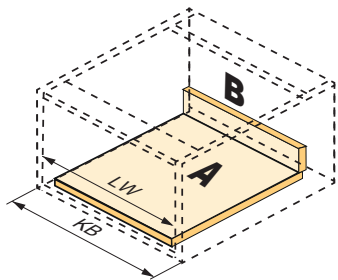
### Výška bočnice 185

dĺžka (mm)	biela	sivá
270	<b>541747</b>	<b>541768</b>
300	<b>541748</b>	<b>541769</b>
350	<b>541749</b>	<b>541770</b>
400	<b>541750</b>	<b>541771</b>
450	<b>541751</b>	<b>541772</b>
500	<b>541752</b>	<b>541773</b>
550	<b>541753</b>	<b>541774</b>

### Výsuvy s tlmením

dĺžka (mm)	čiastočný (25 kg)	plný (30 kg)
270	<b>541775</b>	<b>541782</b>
300	<b>541776</b>	<b>541783</b>
350	<b>541777</b>	<b>541784</b>
400	<b>541778</b>	<b>541785</b>
450	<b>541779</b>	<b>541786</b>
500	<b>541780</b>	<b>541787</b>
550	<b>541781</b>	<b>541788</b>

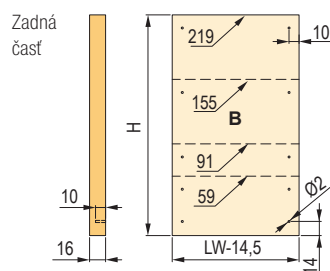




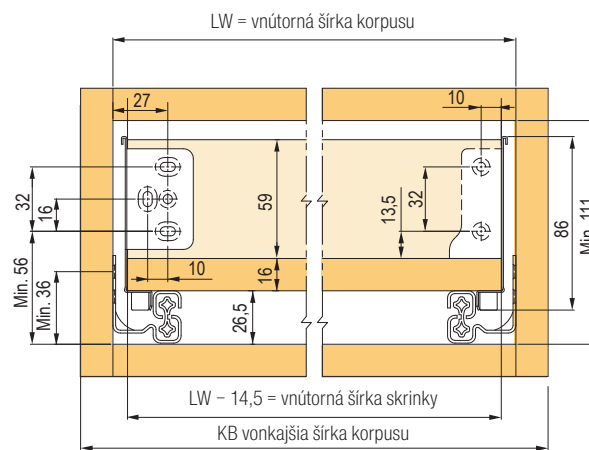
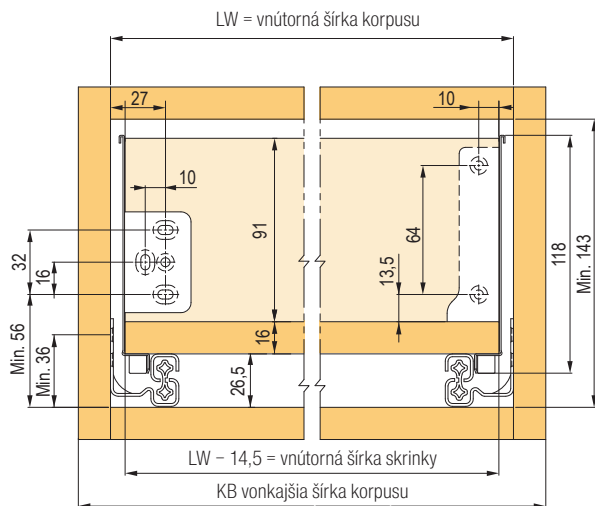
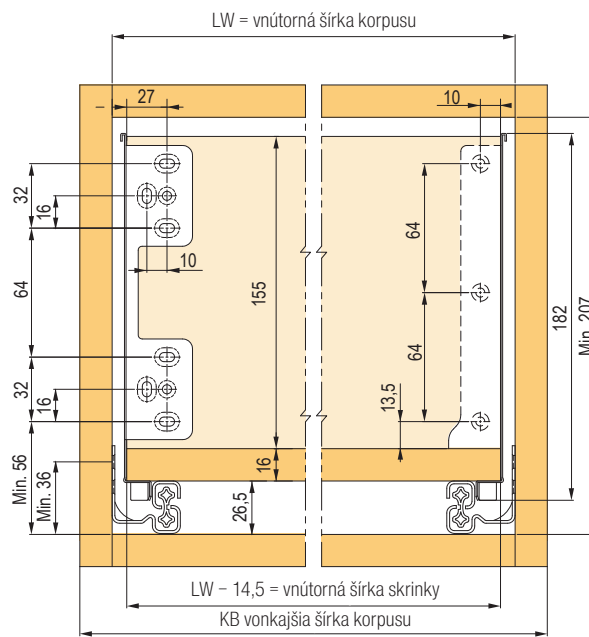
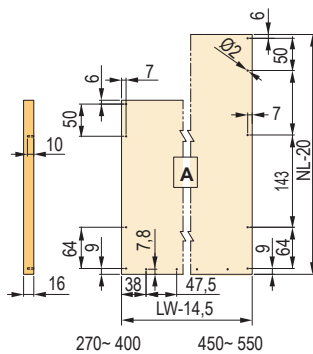
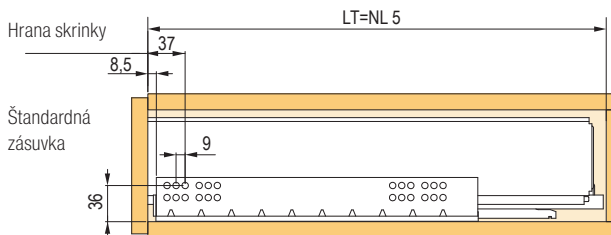
### Rozmery zásuvky a vrtania (mm)

- NL = nominálna dĺžka výsuvu
- NL - 20 = dĺžka dna
- NL + 5 = odporúčaná min. hĺbka korpusu
- LW = vnútorná šírka korpusu
- LW - 14,5 vnútorná šírka zásuvky
- KB = vnútorná šírka korpusu

### Montážne rozmery (mm)



Menovitá dĺžka pojazdu = NL      Vnútorná hĺbka skrinky = LT



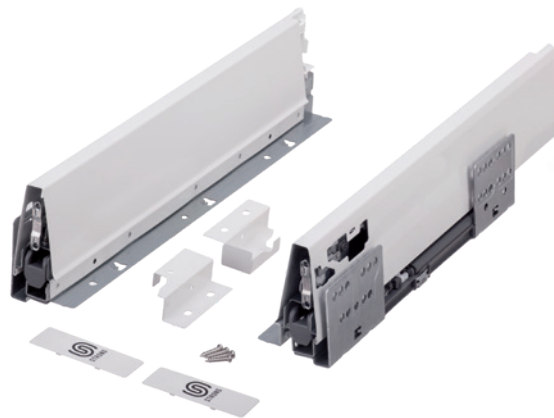
## Kompletné súpravy pre zásuvku

dĺžka NL (mm)	biela	sivá	titán
270	<b>179252</b>	<b>146752</b>	×
300	<b>179253</b>	<b>146753</b>	×
350	<b>179254</b>	<b>146754</b>	×
400	<b>179255</b>	<b>146755</b>	×
450	<b>179256</b>	<b>146756</b>	<b>400301</b>
500	<b>179257</b>	<b>146757</b>	<b>400302</b>
550	<b>179258</b>	<b>146758</b>	×

- nosnosť 35 kg
- maximálna odporúčaná šírka zásuvky je 1,6-násobok dĺžky výsuvu
- minimálna vnútorná výška otvoru na inštaláciu zásuvky je 105 mm
- možnosť nastavenia čela horizontálne a vertikálne
- šírka príborníka je o 60 mm menšia ako vnútorná šírka korpusu a o 26 mm kratšia ako nominálna dĺžka zásuvky (pri výške príborníka 50 mm)
- pre hrúbku dna 16 mm

☑ kovanie pre vnútornú zásuvku str. 03.20

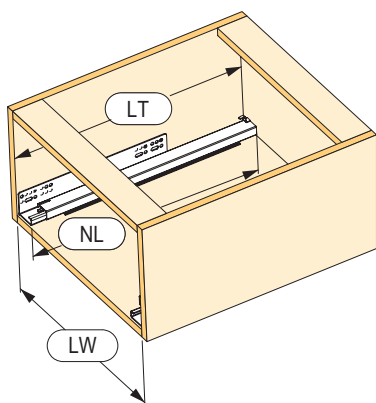
☑ vnútorné členenie str. 03.22 - 24



### Súprava obsahuje:

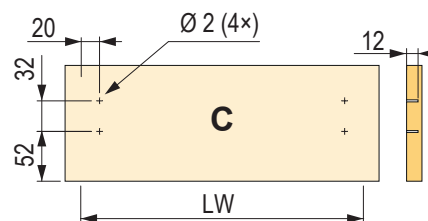
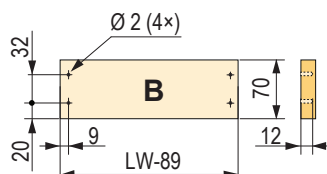
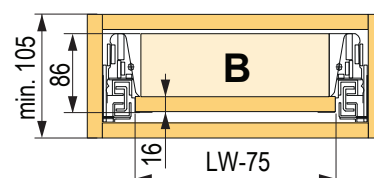
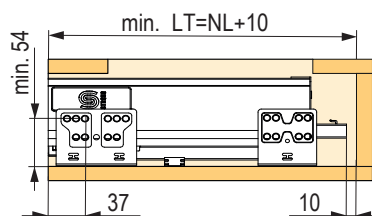
- bočnica - L + P, výsuv - L + P, držiak chrbta - L + P
- držiak čela - 2x, krytka s logom Strong - 2x
- skrutky pre držiaky čela - 4x

## Rozmerová schéma



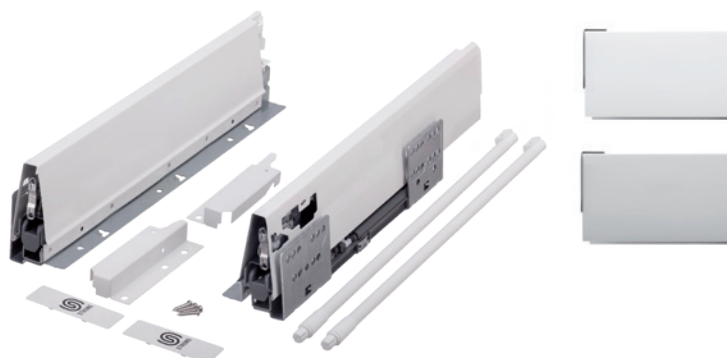
- NL = nominálna dĺžka výsuvu
- NL - 7 = dĺžka dna
- NL + 10 = vnútorná hĺbka korpusu
- LW = vnútorná šírka korpusu
- LW - 89 = šírka zadného panelu
- LW - 75 = šírka dna

## Rozmery prírezu



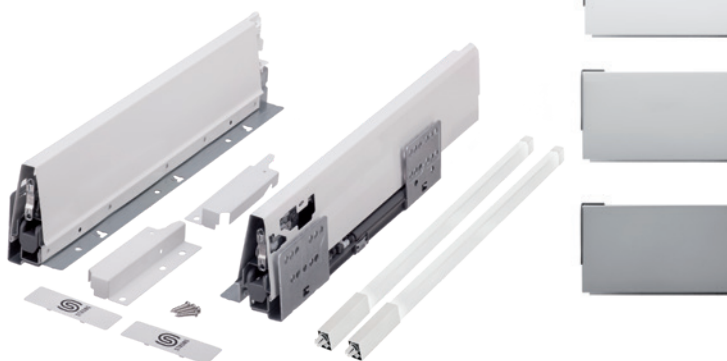
## S okrúhlym relingom

dĺžka NL (mm)	biela	sivá
270	<b>179259</b>	<b>146759</b>
300	<b>179260</b>	<b>146760</b>
350	<b>179261</b>	<b>146761</b>
400	<b>179262</b>	<b>146762</b>
450	<b>179263</b>	<b>146763</b>
500	<b>179264</b>	<b>146764</b>
550	<b>179265</b>	<b>146765</b>



## S hranatým relingom

dĺžka NL (mm)	biela	sivá	titán
270	<b>402576</b>	<b>402583</b>	×
300	<b>402577</b>	<b>402584</b>	×
350	<b>402578</b>	<b>402585</b>	×
400	<b>402579</b>	<b>402586</b>	×
450	<b>402580</b>	<b>402587</b>	<b>400290</b>
500	<b>402581</b>	<b>402588</b>	<b>400291</b>
550	<b>402582</b>	<b>402589</b>	×

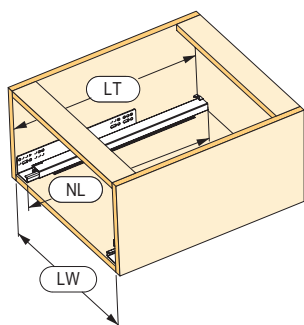


- nosnosť 35 kg
- minimálna vnútorná výška otvoru na inštaláciu zásuvky je 165 mm
- možnosť nastavenia čela horizontálne a vertikálne
- pre hrúbku dna 16 mm
- ☑ kovanie pre vnútornú zásuvku str. 03.20
- ☑ vnútorné členenie str. 03.22 - 24

Súprava obsahuje:

- bočnica - L + P, výsuv - L + P, držiak chrbta - L + P
- držiak čela - 2x, horný reling - 1 pár, krytka s logom Strong - 2x
- skrutky pre držiaky čela - 4x

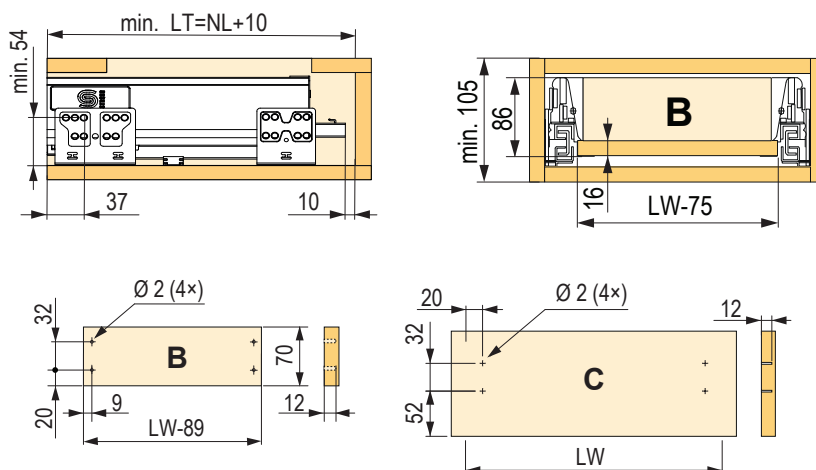
## Rozmerová schéma



- NL = nominálna dĺžka výsuvu
- NL - 7 = dĺžka dna
- NL + 10 = vnútorná hĺbka korpusu
- LW = vnútorná šírka korpusu
- LW - 89 = šírka zadného panelu
- LW - 75 = šírka dna

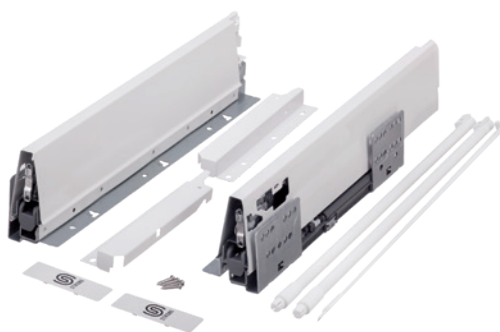
☑ šablóny na str. 03.22

## Rozmery prírezu



## S jedným okrúhlym relingom

dĺžka NL (mm)	biela	sivá
270	<b>276473</b>	<b>276474</b>
300	<b>276475</b>	<b>276476</b>
350	<b>276477</b>	<b>276478</b>
400	<b>276480</b>	<b>276481</b>
450	<b>276482</b>	<b>276483</b>
500	<b>276484</b>	<b>276485</b>
550	<b>276486</b>	<b>276487</b>



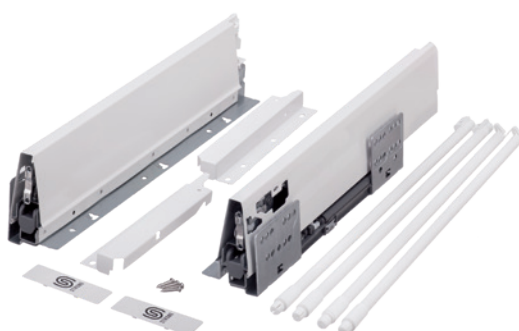
- možnosť nastavenia čela horizontálne, vertikálne a náklonu čela pomocou relingu
- minimálna vnútorná výška otvoru na inštaláciu zásuvky je 225 mm
- pre hrúbku dna 16 mm
- ☑ kovanie pre vnútornú zásuvku str. 03.20
- ☑ zvýšené bočnice a vnútorné delenie na str. 03.22 - 24

### Súprava obsahuje:

- bočnica - L + P, výsuv - L + P, držiak chrčba - L + P
- držiak čela - 2x, horný reling - 1 pár, krytka s logom Strong - 2x, skrutky pre držiaky čela - 4x

## S dvoma okrúhlymi relingami

dĺžka NL (mm)	biela	sivá
270	<b>179266</b>	<b>146768</b>
300	<b>179267</b>	<b>146769</b>
350	<b>179268</b>	<b>146770</b>
400	<b>179269</b>	<b>146771</b>
450	<b>179270</b>	<b>146772</b>
500	<b>179271</b>	<b>146773</b>
550	<b>179273</b>	<b>146774</b>



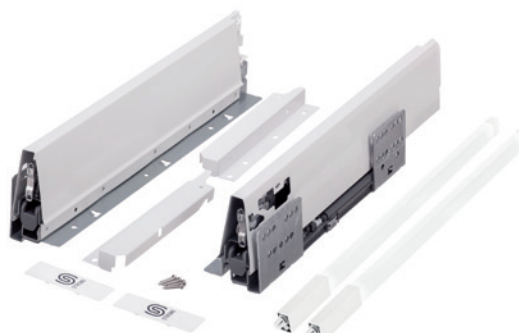
- možnosť nastavenia čela horizontálne, vertikálne a náklonu čela pomocou relingu
- minimálna vnútorná výška otvoru na inštaláciu zásuvky je 225 mm
- pre hrúbku dna 16 mm
- ☑ kovanie pre vnútornú zásuvku str. 03.20
- ☑ zvýšené bočnice a vnútorné delenie na str. 03.22 - 24

### Súprava obsahuje:

- bočnica - L + P, výsuv - L + P, držiak chrčba - L + P
- držiak čela - 2x, horný reling - 1 pár, stredový reling - 1 pár, krytka s logom Strong - 2x, skrutky pre držiaky čela - 4x

## S jedným hranatým relingom

dĺžka NL (mm)	biela	sivá	titán
270	<b>404258</b>	<b>404265</b>	x
300	<b>404259</b>	<b>404266</b>	x
350	<b>404260</b>	<b>404267</b>	x
400	<b>404261</b>	<b>404268</b>	x
450	<b>404262</b>	<b>404269</b>	<b>402573</b>
500	<b>404263</b>	<b>404270</b>	<b>402574</b>
550	<b>404264</b>	<b>404271</b>	x



- možnosť nastavenia čela horizontálne, vertikálne a náklonu čela pomocou relingu
- minimálna vnútorná výška otvoru na inštaláciu zásuvky je 225 mm
- pre hrúbku dna 16 mm
- ☑ kovanie pre vnútornú zásuvku str. 03.20
- ☑ zvýšené bočnice a vnútorné delenie na str. 03.22 - 24
- ☑ šablóny na str. 03.22

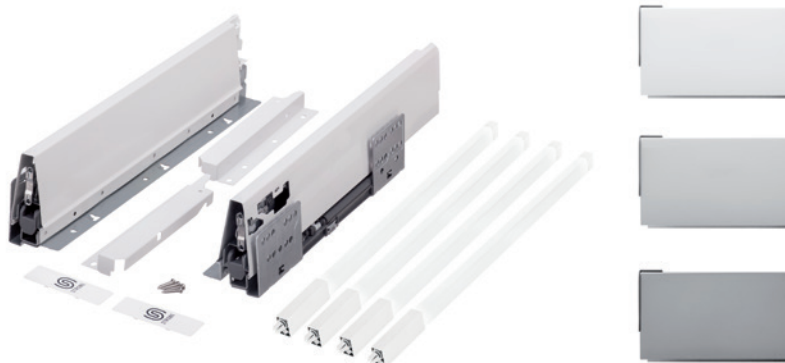
### Súprava obsahuje:

- bočnica - L + P, výsuv - L + P, držiak chrčba - L + P
- držiak čela - 2x, horný reling - 1 pár, krytka s logom Strong - 2x, skrutky pre držiaky čela - 4x

## S dvoma hranatými relingami

dĺžka NL (mm)	biela	sivá
270	<b>402590</b>	<b>402597</b>
300	<b>402591</b>	<b>402598</b>
350	<b>402592</b>	<b>402599</b>
400	<b>402593</b>	<b>402600</b>
450	<b>402594</b>	<b>402601</b>
500	<b>402595</b>	<b>402602</b>
550	<b>402596</b>	<b>402603</b>

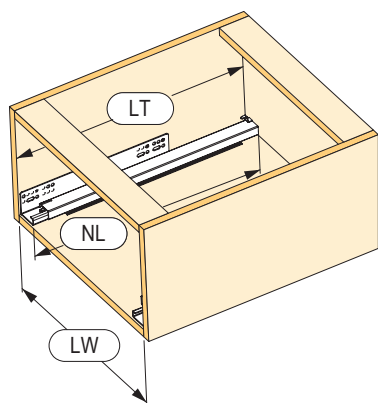
- platia poznámky vyššie



### Súprava obsahuje:

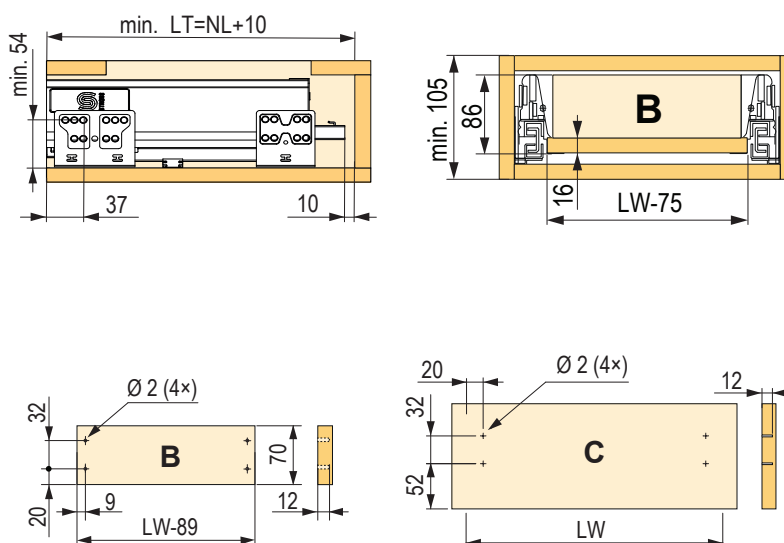
- bočnica - L + P, výsuv - L + P, držiak chrbta - L + P
- držiak čela - 2x, horný reling - 1 pár, stredový reling - 1 pár, krytka s logom Strong - 2x, skrutky pre držiaky čela - 4x

### Rozmerová schéma



NL = nominálna dĺžka výsuvu  
 NL - 7 = dĺžka dna  
 NL + 10 = vnútorná hĺbka korpusu  
 LW = vnútorná šírka korpusu  
 LW - 89 = šírka zadného panelu  
 LW - 75 = šírka dna

### Rozmery prírezu



❗ v prípade použitia jedného relingu vŕtať len jednu dieru

# StrongBox – kovanie pre vnútornú zásuvku

## Držiak čela pre vnútornú zásuvku s okrúhlym čelným relingom

popis	biely	sivý
H86	<b>328812</b>	<b>179238</b>
H140 s jedným relingom	<b>328811</b>	<b>179239</b>
H204 s jedným relingom	<b>328814</b>	<b>179240</b>
H204 s dvoma relingami	<b>291439</b>	<b>293609</b>



## Držiak čela pre vnútornú zásuvku s hranatým čelným relingom

popis	biely	sivý
H86	<b>328812</b>	<b>179238</b>
H140 s jedným relingom	<b>328811</b>	<b>179239</b>
H204 s jedným relingom	<b>402673</b>	<b>402674</b>
H204 s dvoma relingami	<b>402675</b>	<b>402676</b>



## Čelný profil dĺžka 1 100 mm

biely	sivý	titán
<b>179235</b>	<b>179234</b>	<b>402667</b>

- pre všetky výšky bočnic (86, 140, 204 mm)
- dĺžka profilu = vnútorná šírka korpusu - 87 mm



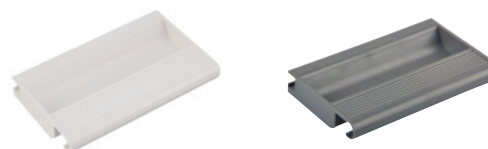
## Hranatý čelný reling 1 100 mm

biely	sivý
<b>402668</b>	<b>402669</b>



## Úchytka pre vnútornú zásuvku s okrúhlym relingom výšky H204

biela	sivá
<b>328820</b>	<b>179241</b>



### Komplety bočných okrúhlych relingov na navýšenie zásuvky

dĺžka (mm)	sivý		biely	
	horný reling	stredový reling	horný reling	stredový reling
270	<b>283738</b>	<b>283752</b>	<b>283739</b>	<b>283753</b>
300	<b>283740</b>	<b>283754</b>	<b>283741</b>	<b>283755</b>
350	<b>283742</b>	<b>283756</b>	<b>283743</b>	<b>283757</b>
400	<b>283744</b>	<b>283758</b>	<b>283745</b>	<b>283759</b>
450	<b>283746</b>	<b>283760</b>	<b>283747</b>	<b>283761</b>
500	<b>283748</b>	<b>283762</b>	<b>283749</b>	<b>283763</b>
550	<b>283750</b>	<b>283764</b>	<b>283751</b>	<b>283765</b>

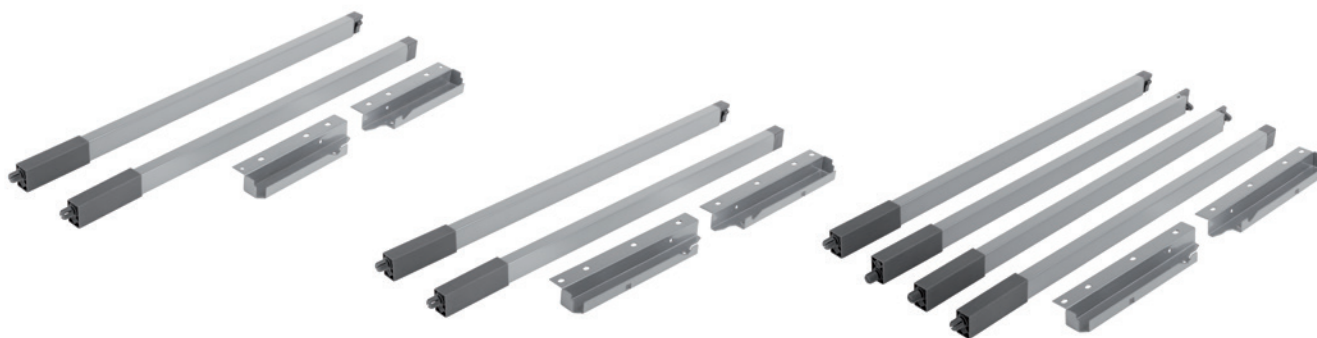
- komplet obsahuje čelné kovanie na skrutku aj rozperku
- jednotlivé komponenty kompletu je možné tiež objednať na našom portáli
- samostatné čelné držiaky relingov na skrutku
  - biele 246699
  - sivé 246700
- samostatné čelné držiaky na rozperku
  - biele 246795
  - sivé 246796



### Komplety pozdĺžnych hranatých relingov na navýšenie zásuvky

dĺžka (mm)	výška 140 mm		výška 204 mm s jedným relingom		výška 204 mm s dvomi relingami	
	biely	sivý	biely	sivý	biely	sivý
270	<b>402604</b>	<b>402611</b>	<b>402625</b>	<b>402632</b>	<b>402646</b>	<b>402653</b>
300	<b>402605</b>	<b>402612</b>	<b>402626</b>	<b>402633</b>	<b>402647</b>	<b>402654</b>
350	<b>402606</b>	<b>402613</b>	<b>402627</b>	<b>402634</b>	<b>402648</b>	<b>402655</b>
400	<b>402607</b>	<b>402614</b>	<b>402628</b>	<b>402635</b>	<b>402649</b>	<b>402656</b>
450	<b>402608</b>	<b>402615</b>	<b>402629</b>	<b>402636</b>	<b>402650</b>	<b>402657</b>
500	<b>402609</b>	<b>402616</b>	<b>402630</b>	<b>402637</b>	<b>402651</b>	<b>402658</b>
550	<b>402610</b>	<b>402617</b>	<b>402631</b>	<b>402638</b>	<b>402652</b>	<b>402659</b>

- súprava obsahuje aj zadné príchty
- kombinuje sa s verziou StrongBoxu 86 mm

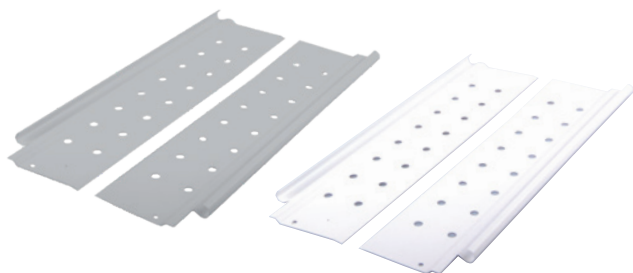


# StrongBox – zvýšené bočnice (okrúhly reling)

## Zvýšené bočnice jednoduché

dĺžka (mm)	sivá	biela
450	×	<b>179287</b>
500	<b>146814</b>	<b>179288</b>

- vhodné pre príslušenstvo StrongBox výška 204 mm s jedným relingom



## Zvýšené bočnice dvojité

dĺžka (mm)	sivá	biela
450	×	<b>179278</b>
500	<b>146795</b>	<b>179279</b>

- vhodné pre príslušenstvo StrongBox výška 204 mm s jedným relingom



## Šablóna na montáž čela

kód	popis
<b>179242</b>	označovač čela

- na označenie otvoru na montáž čelného upevnenia



## Šablóna pre relingy

kód	popis
<b>179243</b>	šablóna pre reling

- na vymeranie otvorov na upevnenie relingov



### Priečný predel 1 100 mm

kód	popis
<b>179250</b>	biela

- na skrátenie podľa šírky korpusu (dĺžka profilu = vnútorná šírka korpusu - 100 mm)
- výška profilu 111 mm, hrúbka 7 mm
- iba v kombinácii so zvýšenou jednoduchou alebo dvojitou bočnicou



### Súprava koncoviek priečného predelu

kód	popis
<b>328819</b>	biela

- na nalepnutie na priečný predel
- iba v kombinácii so zvýšenou jednoduchou alebo dvojitou bočnicou



### Deliaci panel na priečný predel

kód	popis
<b>179281</b>	biela

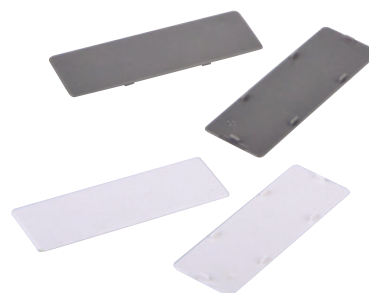
- pre lepší prehľad a organizáciu vysokej zásuvky
- montáž naklepnutím na priečný predel



### Krytka bez loga s možnosťou potlaču

kód	farba
<b>363035</b>	sivá
<b>363033</b>	biela

- krytku je možné na vyžiadanie dať potlačiť
- cenník na vyžiadanie



# StrongBox – vnútorné delenie

## Priečný aj pozdĺžny okrúhly reling, dĺžka 1 100 mm

kód	farba
<b>179244</b>	biela
<b>179245</b>	sivá

- reling na skrátenie na vnútorné delenie alebo pre vnútornú zásuvku výšky 204 mm s úchytkou
- dĺžka relingu na vnútorné delenie = vnútorná šírka korpusu - 60 mm
- dĺžka relingu na vnútornú zásuvku výšky 204 mm = vnútorná šírka korpusu - 71 mm



## Priečný aj pozdĺžny hranatý reling, dĺžka 1 100 mm

kód	farba
<b>402677</b>	biela
<b>402678</b>	sivá



## Úchyt pre priečný okrúhly reling

kód	popis
<b>328824</b>	biela
<b>179246</b>	sivá

- na uchytenie priečného relingu na pozdĺžny reling



## Úchyt pre hranatý priečný reling

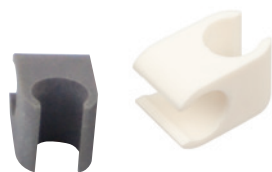
kód	farba
<b>402680</b>	biela
<b>402681</b>	sivá

- na uchytenie priečného relingu na pozdĺžny reling



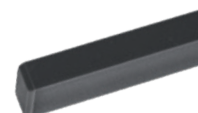
## Križová spojka relingov

kód	farba
<b>328822</b>	biela
<b>179247</b>	sivá



## Záslepka hranatého pozdĺžneho relingu

kód	farba
<b>359828</b>	biela
<b>359827</b>	sivá



## Záslepka guľatého pozdĺžneho relingu

kód	farba
<b>328818</b>	biela
<b>179248</b>	sivá



# StrongRide 3D skryté s tlmením, so synchronizovaným pohybom

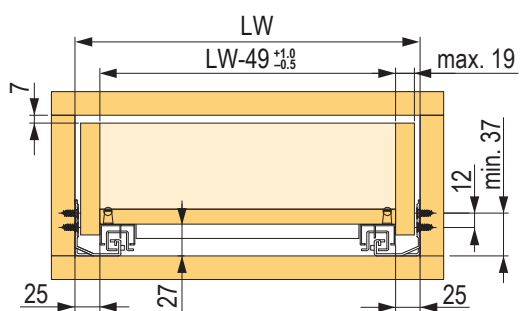
## Celovýsuvy vrátane čelného kovania

kód	dĺžka NL (mm)
<b>334991</b>	300
<b>334992</b>	350
<b>334993</b>	400
<b>334994</b>	450
<b>334995</b>	500
<b>334996</b>	550

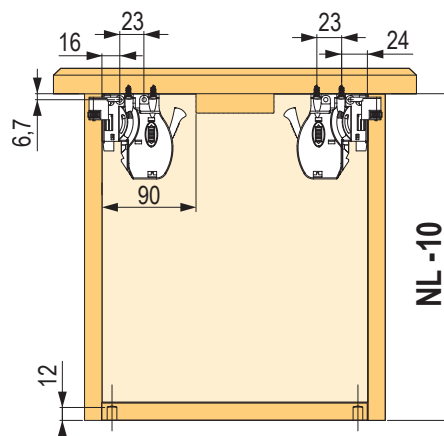


- hrúbka materiálu na výrobu bočníc až 19 mm
- nastavenie zásuvky horizontálne 2 mm, vertikálne 0 až +3 mm
- možnosť hĺbkového nastavenia 0 až +3 mm
- maximálna odporúčaná šírka zásuvky je 1,6-násobok dĺžky výsuvu

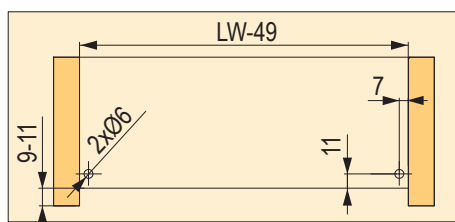
## Šírka zásuvky a korpusu



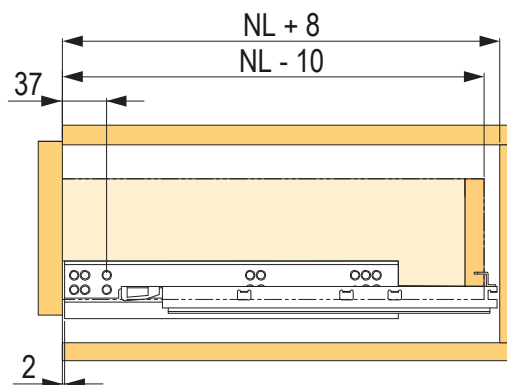
## Umiestnenie čelných príchytov



## Otvory na zadný príchyt



## Hĺbka zásuvky a korpusu



## Rozmery zásuvky a vŕtania

NL = nominálna dĺžka výsuvu

**NL - 10** = vonkajšia hĺbka zásuvky

NL + 8 = odporúčaná min. hĺbka korpusu

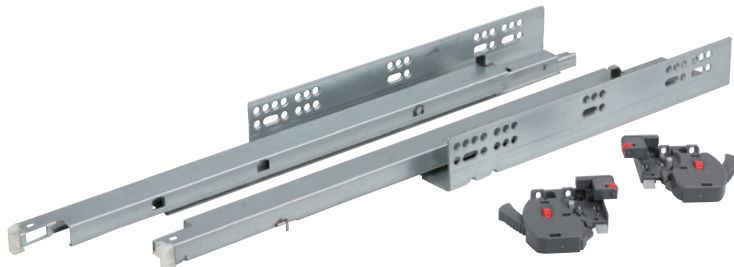
LW = vnútorná šírka korpusu

LW - 49 = vnútorná šírka zásuvky

# StrongRide 3D skryté s tlmením

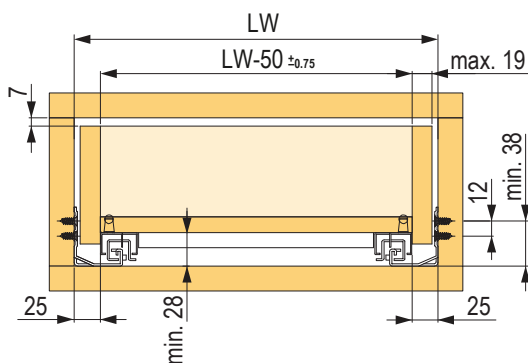
## Celovýsuvy vrátane čelného kovania

kód	dĺžka NL (mm)
<b>238136</b>	300
<b>238140</b>	350
<b>238141</b>	400
<b>238142</b>	450
<b>238143</b>	500
<b>238144</b>	550

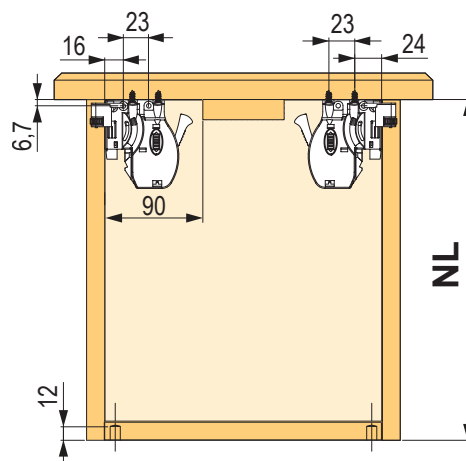


- nosnosť 30 kg
- hrúbka materiálu na výrobu bočníc až 19 mm
- nastavenie zásuvky horizontálne  $\pm 2$  mm, vertikálne 0 až  $+3$  mm
- možnosť hĺbkového nastavenia 0 až  $+3$  mm
- maximálna odporúčaná šírka zásuvky je 1,6-násobok dĺžky výsuvu

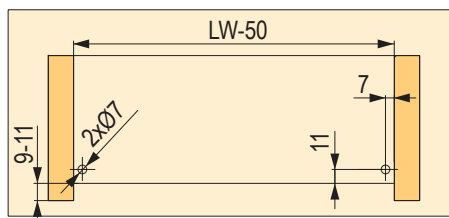
### Šírka zásuvky a korpusu



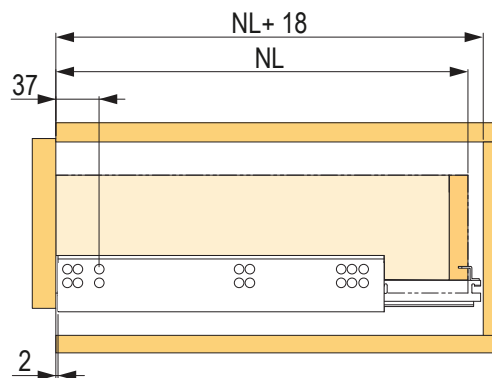
### Umiestnenie čelných príchytov



### Otvory na zadný príchyt



### Hĺbka zásuvky a korpusu



### Rozmery zásuvky a vrtania

- NL = nominálna dĺžka výsuvu a tiež vonkajšia hĺbka zásuvky
- NL + 8 mm = odporúčaná minimálna hĺbka korpusu
- LW = vnútorná šírka korpusu
- LW - 49 = vnútorná šírka zásuvky

# StrongRide 2D skryté (bezúchytkové otváranie) so synchronizovaným pohybom

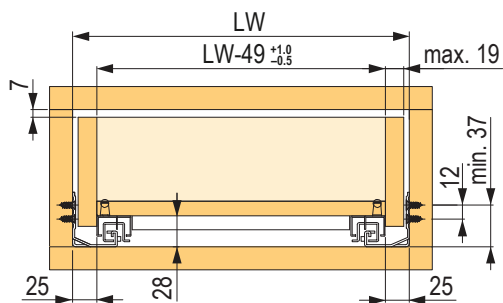
## Celovýsuvy vrátane čelného kovania

kód	dĺžka NL (mm)
399221	300
399222	350
399223	400
399224	450
399225	500
399226	550

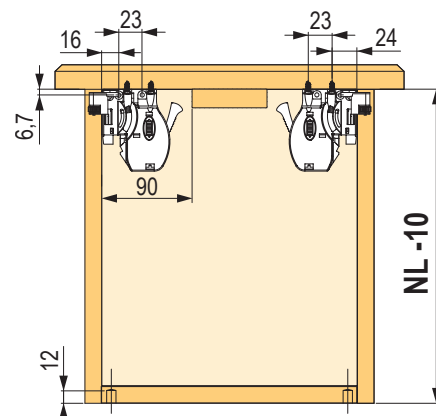


- nosnosť 35 kg
- hrúbka materiálu na výrobu bočnic až 19 mm
- nastavenie zásuvky horizontálne  $\pm 2$  mm, vertikálne 0 až  $+3$  mm
- maximálna odporúčaná šírka zásuvky je 1,2-násobok dĺžky výsuvu

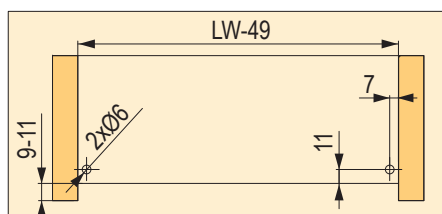
## Šírka zásuvky a korpusu



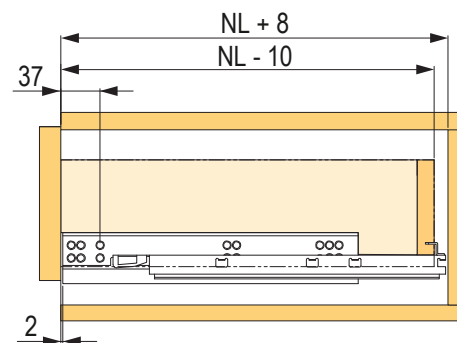
## Umiestnenie čelných príchytov



## Otvory na zadný príchyt



## Hĺbka zásuvky a korpusu



## Rozmery zásuvky a vrtania

NL = nominálna dĺžka výsuvu

NL - 10 = vonkajšia hĺbka zásuvky

NL + 8 mm = odporúčaná minimálna hĺbka korpusu

LW = vnútorná šírka korpusu

LW - 49 = vnútorná šírka zásuvky

# StrongRide 2D skryté čiastočné s tlmením

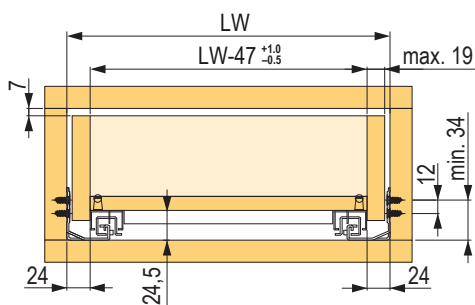
## Čiastočné výsuvy vrátane čelného kovania

kód	dĺžka NL (mm)
<b>254774</b>	300
<b>254775</b>	350
<b>254776</b>	400
<b>254777</b>	450
<b>254778</b>	500
<b>254779</b>	550

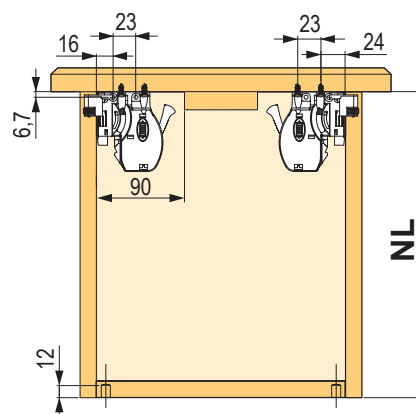
- nosnosť 25 kg
- hrúbka materiálu na výrobu bočnic až 19 mm
- nastavenie zásuvky horizontálne  $\pm 2$  mm, vertikálne 0 až +3 mm
- maximálna odporúčaná šírka zásuvky je 1,6-násobok dĺžky výsuvu



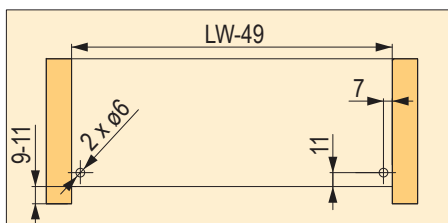
### Šírka zásuvky a korpusu



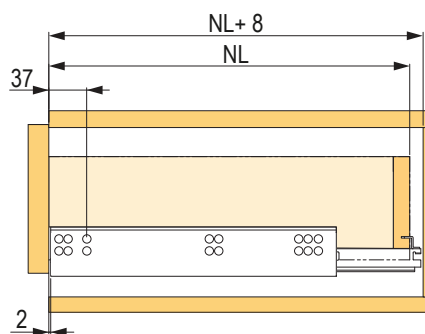
### Umiestnenie čelných príchytov



### Otvory na zadný príchyt



### Hĺbka zásuvky a korpusu



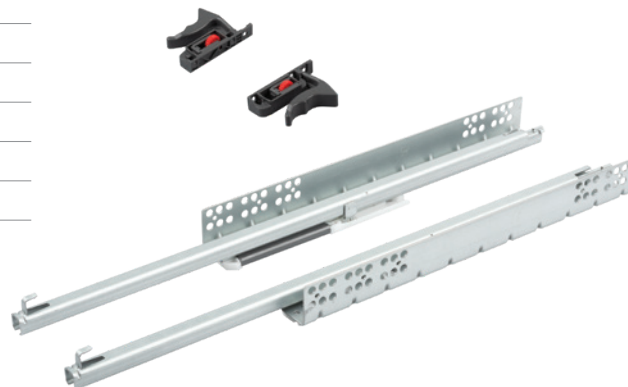
### Rozmery zásuvky a vrtania

- NL = nominálna dĺžka výsuvu a tiež vonkajšia hĺbka zásuvky
- NL + 8 mm = odporúčaná minimálna hĺbka korpusu
- LW = vnútorná šírka korpusu
- LW - 47 = vnútorná šírka zásuvky

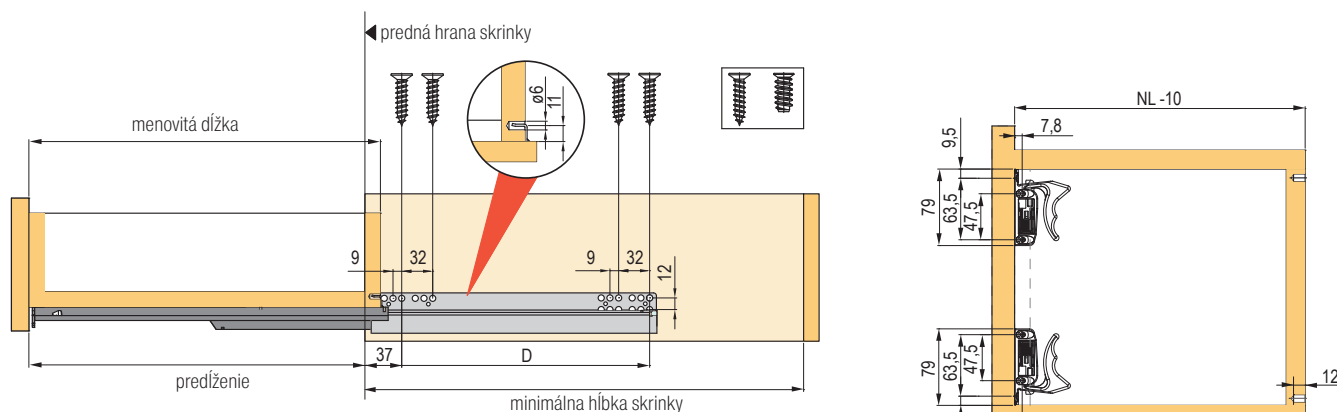
## Výsuvy vrátane čelného kovania

dĺžka NL (mm)	čiastočný	plný
270	<b>541775</b>	<b>541782</b>
300	<b>541776</b>	<b>541783</b>
350	<b>541777</b>	<b>541784</b>
400	<b>541778</b>	<b>541785</b>
450	<b>541779</b>	<b>541786</b>
500	<b>541780</b>	<b>541787</b>
550	<b>541781</b>	<b>541788</b>

- nosnosť čiastočného výsuvu je 25 kg, nosnosť ľného výsuvu je 30 kg
- hrúbka materiálu na výrobu bočníc až 16 mm
- montážna schéma rovnaká ako pri STM

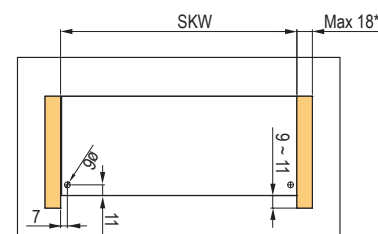
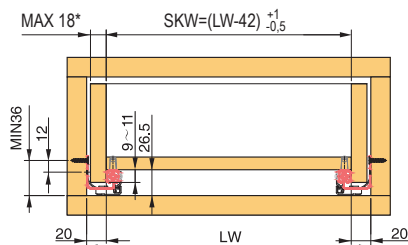
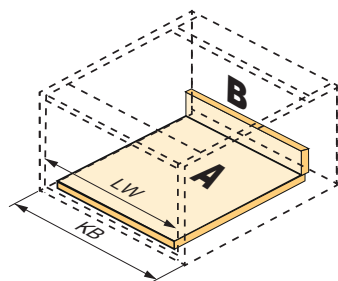


## Rozmerová schéma



Normálna zásuvka minimálna hĺbka skrinky = Menovitá dĺžka NL + 13 mm

Vnútrná zásuvka minimálna hĺbka skrinky = Menovitá dĺžka NL + 31 mm



### Rozmery zásuvky a vŕtania (mm)

NL = nominálna dĺžka výsuvu

NL - 10 = dĺžka dna

LT = NL + 5 = odporúčaná minimálna hĺbka korpusu

LW = vnútorná šírka korpusu

SKW = LW - 42 = vnútorná šírka zásuvky

Inštalácia pre zásuvku s maximálnou hrúbkou bokov 16 mm

LW = vnútorná šírka korpusu

SKW = vnútorná šírka zásuvky

\* - hrúbka bočnej dosky max. 18 mm

# *Minivýsuv s maxi vlastnosťami*



**StrongRide Uni, skrytý výsuv sa nezdá:**  
Zvládne celodrevené zásuvky, kovanie StrongMini aj kovanie StrongMax.  
Môžete si ho pozrieť na nasledujúcej strane

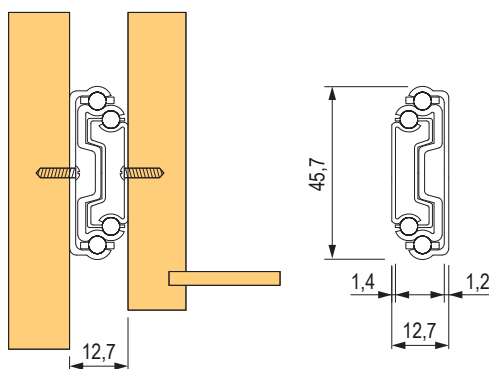
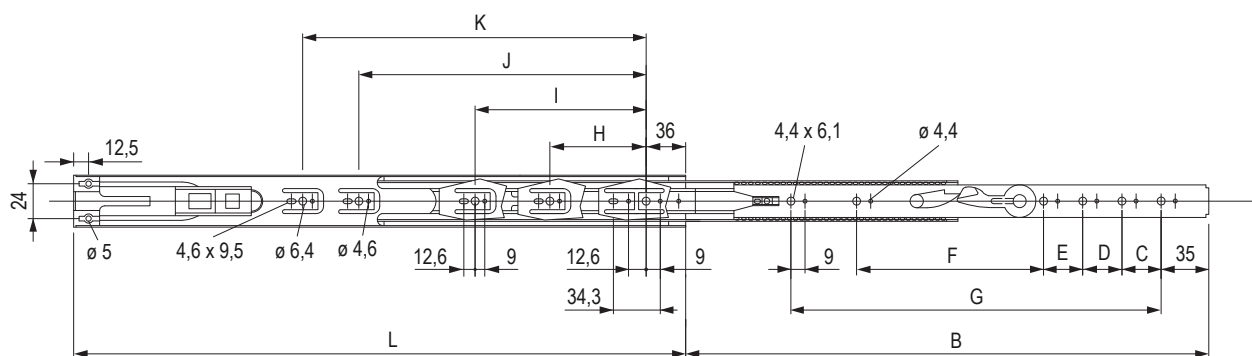
## Celovýsuvy s montážou na bok

kód	dĺžka (mm)
92001T	300
92002T	350
92003T	400
92004T	450
92005T	500
92006T	550
92007T	600
92008T	700



- tichý a plynulý chod
- nosnosť až 45 kg podľa dĺžky výsuvu a šírky zásuvky
- v rozmeroch do 400 mm čiastočná strata vysunutia
- životnosť viac ako 50 000 cyklov
- maximálna odporúčaná šírka zásuvky je 1,6-násobok dĺžky výsuvu
- výrobca pripúšťa možnosť montáže naplocho (nosnosť je potom znížená na 25 % pôvodnej hodnoty)

L (mm)	nosnosť (kg)	B (mm)	C (mm)	D (mm)	E (mm)	F (mm)	G (mm)	H (mm)	I (mm)	J (mm)	K (mm)
300	20	238	×	×	×	×	156	119	×	×	×
350	25	305	×	×	×	×	200	128	×	×	×
400	30	378	96	×	×	×	256	128	208	×	×
450	35	430	128	×	×	×	294	128	256	×	×
500	40	482	96	64	×	×	344	128	304	×	×
550	45	533	96	64	192	×	394	128	224	352	×
600	35	584	128	96	192	×	444	128	224	352	×
700	35	685	128	96	192	64	544	128	224	352	496



# StrongBall S5 guľôčkové 45 kg s tlmením

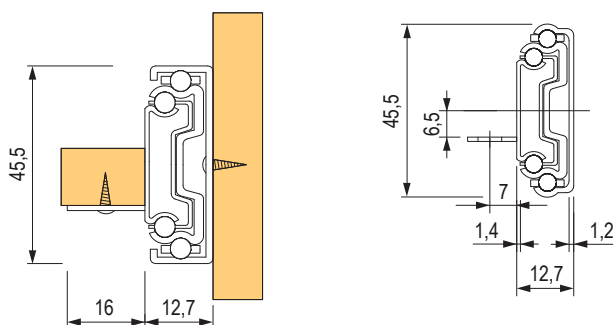
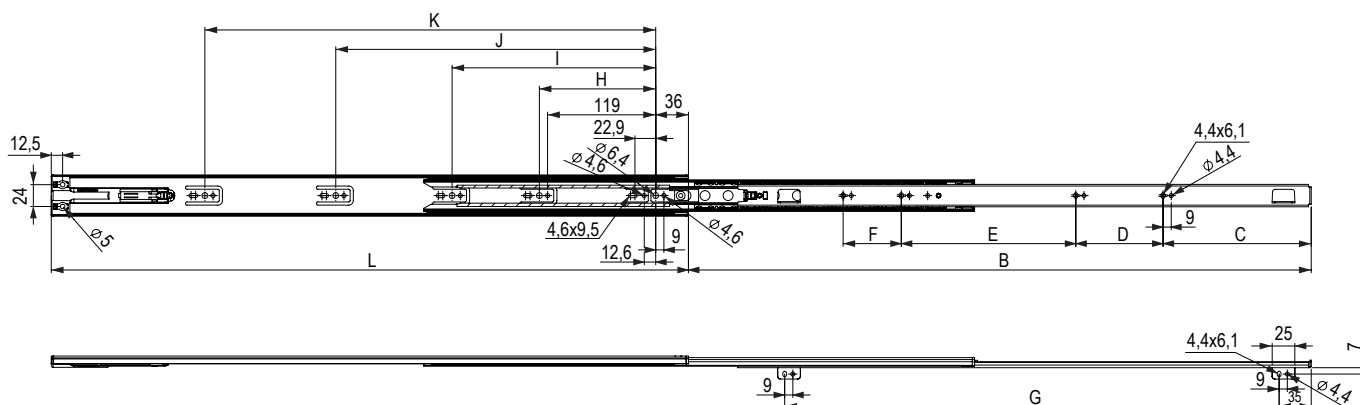
## Celovýsuvy s montážou na podperu

kód	dĺžka (mm)
92011T	300
92012T	350
92013T	400
92014T	450
92015T	500
92016T	550
92017T	600
92018T	700



- tichý a plynulý chod
- nosnosť až 45 kg podľa dĺžky výsuvu a šírky zásuvky
- v rozmeroch do 400 mm čiastočná strata vysunutia
- životnosť viac ako 50 000 cyklov
- maximálna odporúčaná šírka zásuvky je 1,6-násobok dĺžky výsuvu

L (mm)	nosnosť (kg)	B (mm)	C (mm)	D (mm)	E (mm)	F (mm)	G (mm)	H (mm)	I (mm)	J (mm)	K (mm)
300	20	237	x	x	x	x	156	x	x	x	x
350	25	303	x	x	x	x	200	128	x	x	x
400	30	378	131	x	x	x	250	128	208	x	x
450	35	430	163	x	x	x	294	128	256	x	x
500	40	482	131	64	x	x	344	128	304	x	x
550	45	533	131	64	192	x	394	128	224	352	x
600	35	584	163	64	192	x	444	128	224	352	x
700	35	685	163	96	192	64	544	128	224	352	496



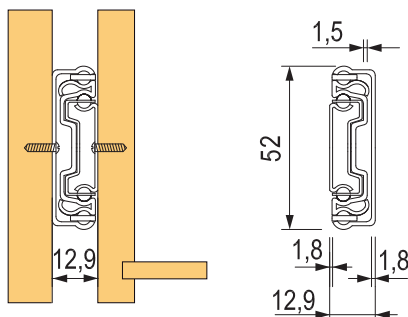
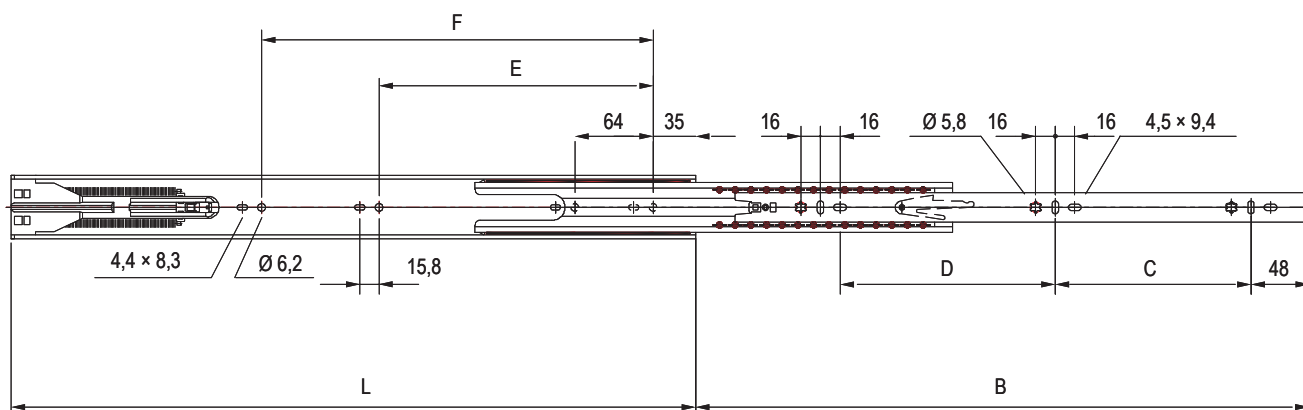
## Celovýsuvy s montážou na bok

kód	dĺžka (mm)
<b>92032T</b>	510
<b>92033T</b>	560
<b>92034T</b>	610
<b>92035T</b>	660
<b>92036T</b>	710

- bočná montáž
- tichý a plynulý chod
- nosnosť až 75 kg podľa dĺžky výsuvu a šírky zásuvky
- životnosť viac ako 50 000 cyklov
- výška výsuvu 52 mm
- maximálna odporúčaná šírka zásuvky je 1,6-násobok dĺžky výsuvu



L (mm)	nosnosť (kg)	B (mm)	C (mm)	D (mm)	E (mm)	F (mm)
510	70	453	128	144	256	×
560	65	502	160	176	224	320
610	60	552	192	176	224	352
660	60	604	192	208	224	416
710	55	651	240	240	224	416



# StrongBall S5 guľôčkové 45 kg s push mechanizmom

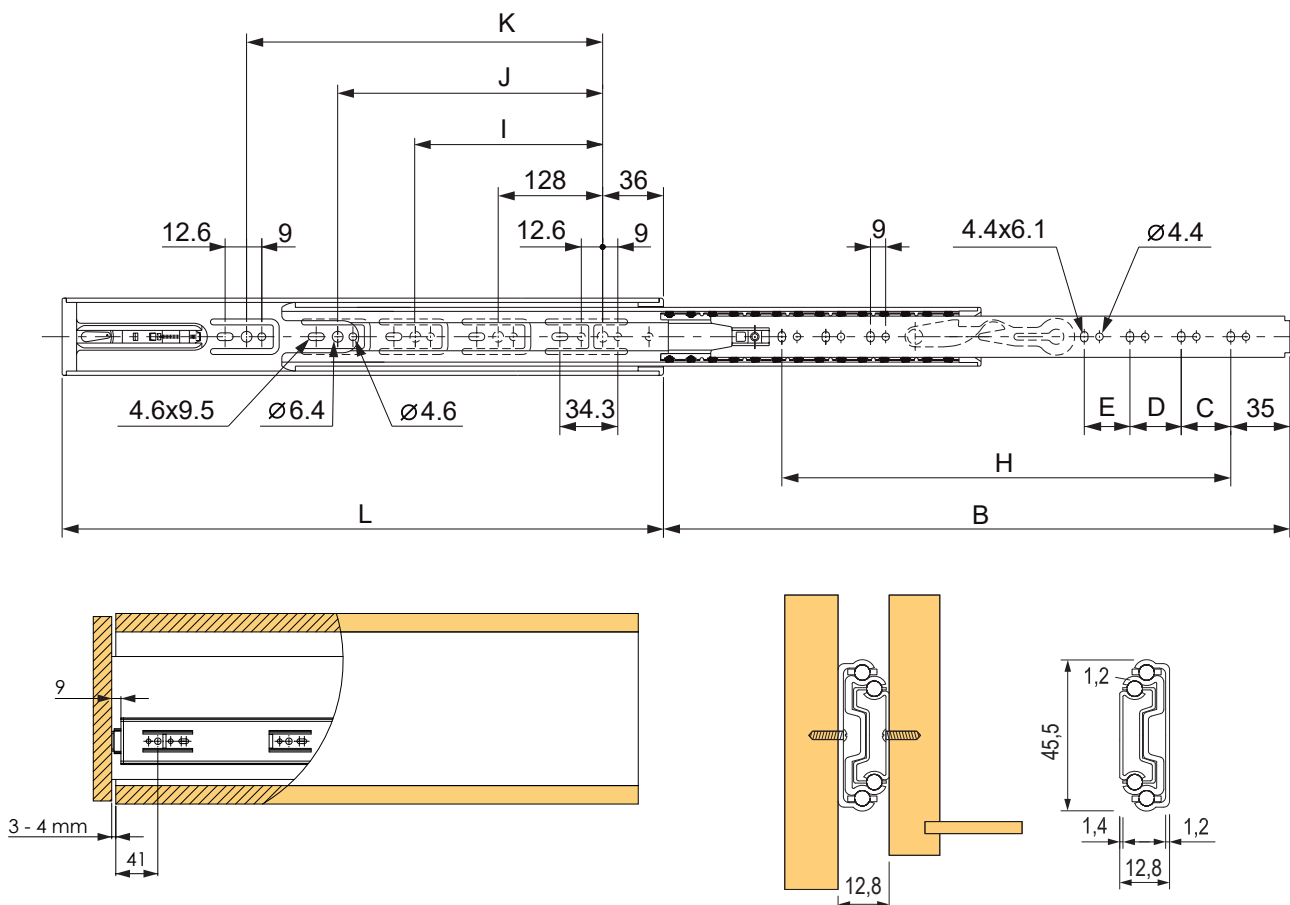
## Celovýsuv KICK – na bezúchytkové otváranie

kód	dĺžka (mm)
132269	350
132270	400
132271	450
132272	500
132273	550
132274	600



- guľôčkový celovýsuv s push (bezúchytkovou) mechanikou
- nosnosť do 45 kg
- na aktiváciu mechanizmu PTO nutná medzera 3 - 4 mm
- životnosť viac ako 50 000 cyklov
- vysoká kvalita push mechanizmu, spoľahlivá a dlhodobá funkčnosť
- maximálna odporúčaná šírka zásuvky je 1,2-násobok dĺžky výsuvu

L (mm)	minimálna vnútorná svetlosť (mm)	nosnosť (kg)	B (mm)	C (mm)	D (mm)	E (mm)	H (mm)	I (mm)	J (mm)	K (mm)
350	360	35	356	96	×	×	256	192	×	×
400	410	40	406	128	×	×	294	224	×	×
450	460	45	457	96	64	×	344	288	×	×
500	510	45	508	96	64	192	394	224	352	×
550	560	40	559	128	64	192	444	224	352	448
600	610	40	610	128	96	192	494	224	352	480



# StrongBall S5 guľôčkové bez tlmenia s nosnosťou do 120 kg

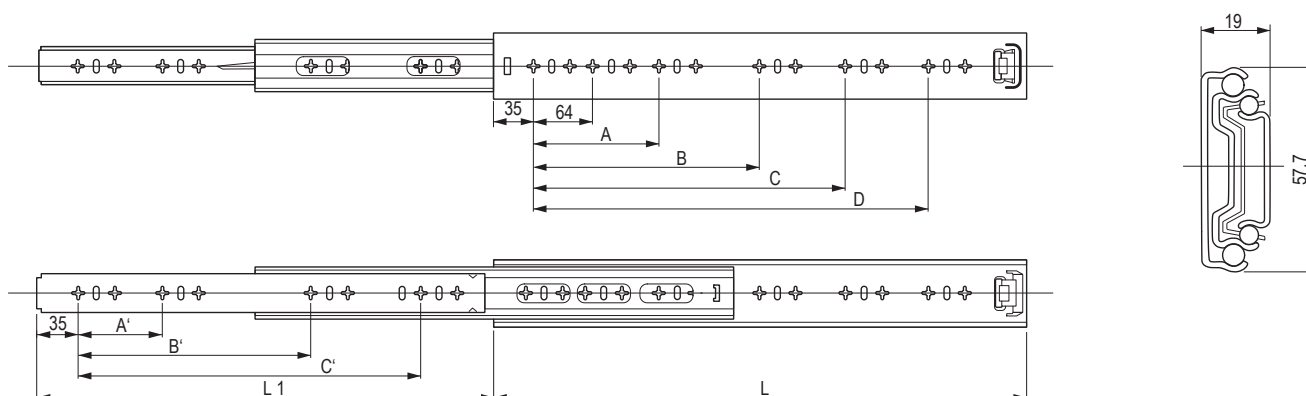
## Celovýsuvy s montážou na bok

kód	dĺžka (mm)
<b>92040</b>	800
<b>92042</b>	900
<b>399181</b>	1000
<b>399182</b>	1200

- bočná montáž
- tichý a plynulý chod
- nosnosť až 120 kg podľa dĺžky výsuvu a šírky zásuvky
- životnosť viac ako 30 000 cyklov
- pre dosiahnutie životnosti 50 tis. cyklov je nosnosť znížená o 20 %
- výška výsuvu 57,7 mm



L (mm)	nosnosť (kg)	L1 (mm)	A (mm)	B (mm)	C (mm)	D (mm)	A' (mm)	B' (mm)	C' (mm)
800	120	800	192	384	544	672	224	480	672
900	110	900	192	448	608	768	224	512	768
1000	100	1000	224	512	672	864	256	576	864
1200	90	1200	224	512	768	1024	256	608	992



# StrongBall S5 guľôčkové bez tlmenia

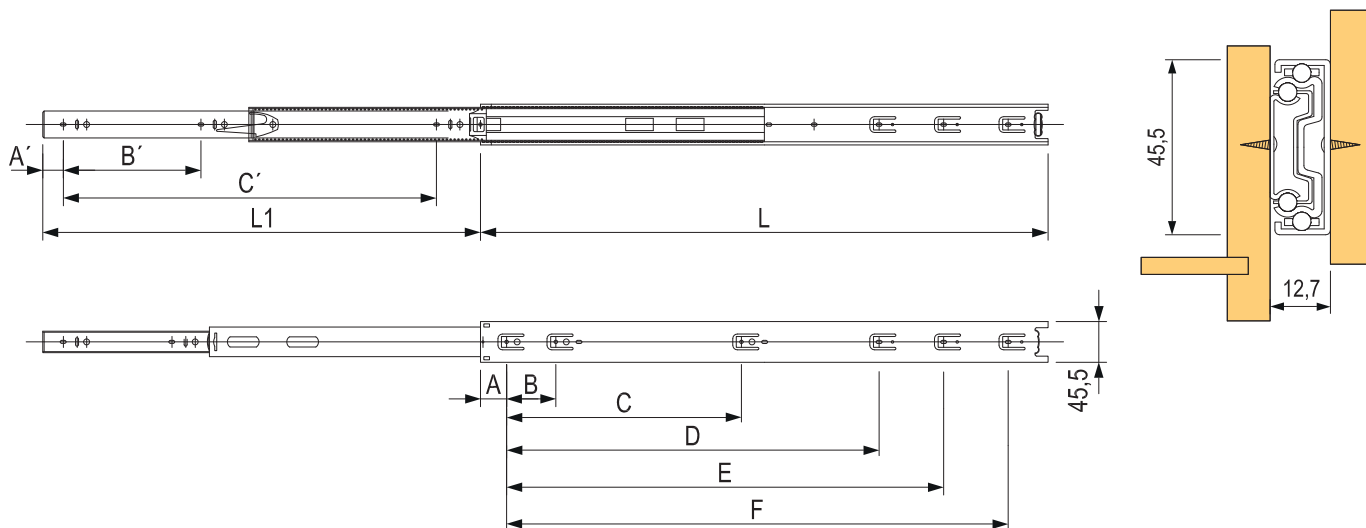
## Celovýsuvy s montážou na bok

kód	dĺžka (mm)
92000	250
92001	300
92002	350
92003	400
92004	450
92005	500
92006	550
92007	600
92008	650
92009	700
92010	800



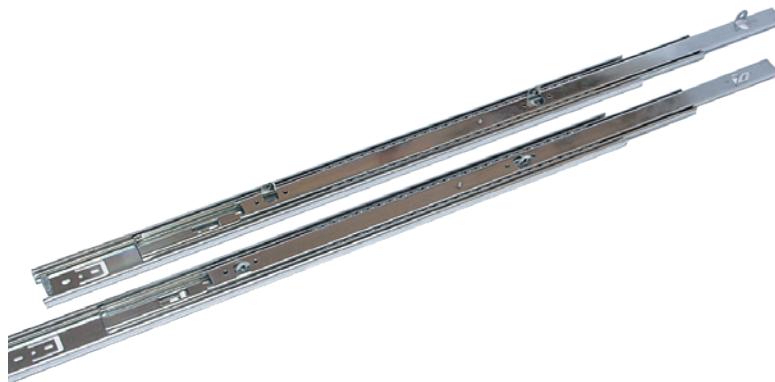
- tichý a plynulý chod
- nosnosť až 45 kg podľa dĺžky výsuvu a šírky zásuvky
- životnosť viac ako 50 000 cyklov
- maximálna odporúčaná šírka zásuvky je 1,6-násobok dĺžky výsuvu

L (mm)	nosnosť (kg)	L1 (mm)	A (mm)	B (mm)	C (mm)	D (mm)	E (mm)	F (mm)	A' (mm)	B' (mm)	C' (mm)
250	15	250	35	×	×	×	×	160	35	×	160
300	20	300	35	64	224	×	×	×	35	96	192
350	25	350	35	64	224	×	×	×	35	128	256
400	30	400	35	64	224	288	×	×	35	128	320
450	35	450	35	64	224	352	×	×	35	160	352
500	40	500	35	64	224	352	416	×	35	192	416
550	45	550	35	64	224	352	416	×	35	224	448
600	35	600	35	64	224	352	480	×	35	224	512
650	35	650	35	64	224	352	512	×	35	256	544
700	35	700	35	64	224	352	480	608	35	288	608
800	30	800	35	64	224	352	480	672	35	256	704



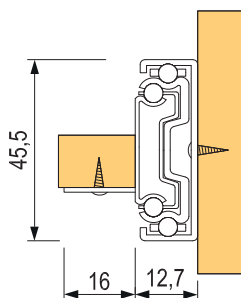
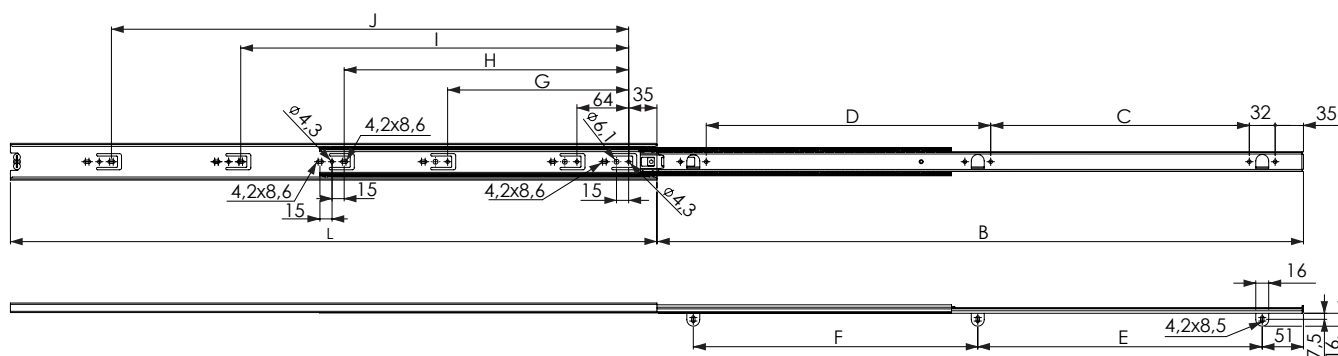
## Celovýsuvy s montážou na podperu

kód	dĺžka (mm)
<b>92011</b>	300
<b>92012</b>	350
<b>92013</b>	400
<b>92014</b>	450
<b>92015</b>	500
<b>92016</b>	550
<b>92017</b>	600
<b>92018</b>	700
<b>92019</b>	800



- tichý a plynulý chod
- nosnosť až 45 kg podľa dĺžky výsuvu a šírky zásuvky
- životnosť viac ako 50 000 cyklov
- maximálna odporúčaná šírka zásuvky je 1,6-násobok dĺžky výsuvu

L (mm)	nosnosť (kg)	B (mm)	C (mm)	D (mm)	E (mm)	F (mm)	G (mm)	H (mm)	I (mm)	J (mm)
300	20	300	160	×	192	×	×	224	×	×
350	25	350	192	×	224	×	×	224	×	×
400	30	400	128	160	160	160	×	224	288	×
450	35	450	128	192	160	192	×	224	352	×
500	40	500	160	224	192	224	224	352	416	×
550	45	550	192	224	224	224	224	352	416	×
600	35	600	224	256	256	256	224	352	484	×
700	35	700	256	320	288	320	224	352	480	608
800	30	800	320	352	352	352	224	352	480	640

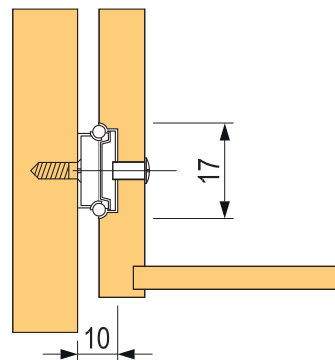


# StrongBall S5 guľôčkové mini a klávesnicové

## Čiastočný

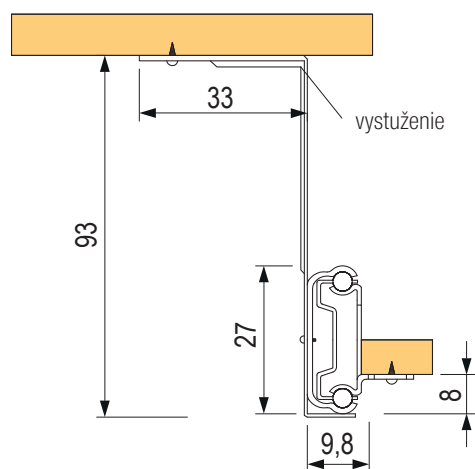
kód	dĺžka (mm)	vysunutie (mm)	strata dĺžky (mm)
<b>92601</b>	182	133	49
<b>92602</b>	214	141	73
<b>92603</b>	278	202	76
<b>92604</b>	342	213	129
<b>92605</b>	406	294	112

- nosnosť 10 kg/pár
- montáž do drážky 17 mm vyfrézovanej v zásuvke
- zaistenie výsuvu v drážke pomocou skrutky M4



## Pod klávesnicu

kód	popis
<b>92050</b>	350 mm, nosnosť 15 kg, čierny



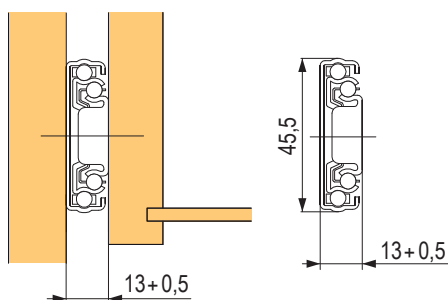
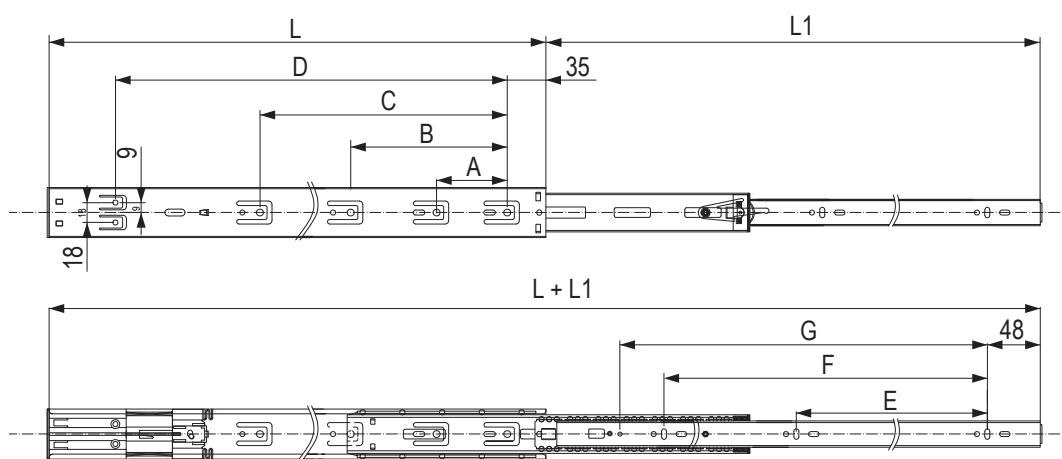
## Celovýsuvy s montážou na bok

zinok	čierna	dĺžka (mm)
502760	502767	300
502761	502768	350
502762	502769	400
502763	502770	450
502764	502771	500
502765	502772	550
502766	502773	600



- bočná montáž
- nosnosť až 35 kg
- čiastočná strata výsuvu len pre výsuvy 300 a 350 mm
- testované na 50 000 cyklov
- maximálna odporúčaná šírka zásuvky je 1,6-násobok dĺžky výsuvu
- 2 farebné verzie

L (mm)	nosnosť (kg)	dĺžka vysunutia (mm)	A (mm)	B (mm)	C (mm)	D (mm)	E (mm)	F (mm)	G (mm)
300	25	283	64	128	×	225	64	×	163,5
350	30	347	64	192	×	275	96	×	213,5
400	35	400	64	160	×	305	160	×	243,5
450	35	450	64	160	224	355	160	×	293,5
500	35	500	64	192	288	405	192	×	343,5
550	30	550	64	224	320	455	192	352	393,5
600	25	600	64	256	384	505	224	384	443,5



# StrongBall S3 guľôčkové push s tlmením 35 kg

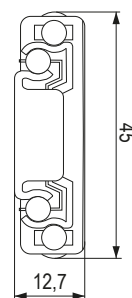
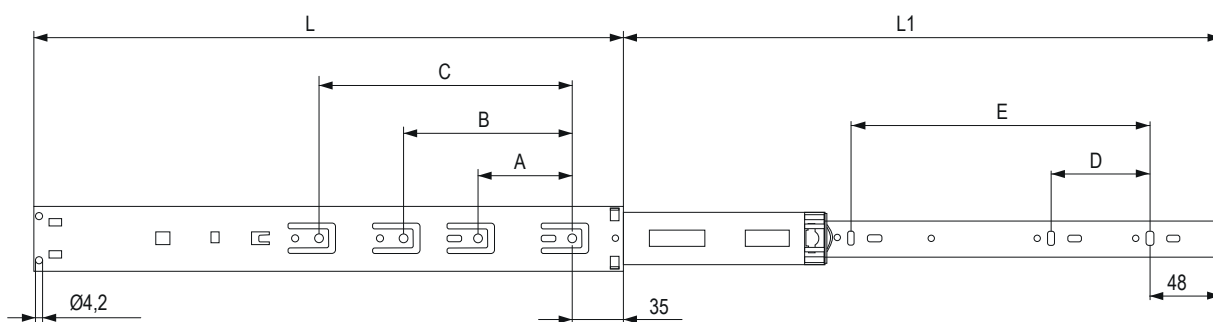
## Celovýsuvy s montážou na bok

zinok	čierna	dĺžka (mm)
<b>502752</b>	<b>502744</b>	250
<b>502753</b>	<b>502745</b>	300
<b>502754</b>	<b>502746</b>	350
<b>502755</b>	<b>502747</b>	400
<b>502756</b>	<b>502748</b>	450
<b>502757</b>	<b>502749</b>	500
<b>502758</b>	<b>502750</b>	550
<b>502759</b>	<b>502751</b>	600



- guľôčkový výsuv push s tlmením pri zatváraní
- nosnosť až 35 kg
- aktivácia push vyžaduje medzeru 3 - 4 mm
- testované na 50 000 cyklov
- unikátna kombinácia pohybu výsuvu s jednoduchou montážou a inštaláciou
- maximálna odporúčaná šírka zásuvky je 1,2-násobok dĺžky výsuvu

L (mm)	nosnosť (kg)	L1 (mm)	A (mm)	B (mm)	C (mm)	D (mm)	E (mm)
250	20	245	64	×	×	×	×
300	25	295		×	×	×	×
350	30	310		128	×	96	×
400	35	383		160	×	160	×
450	35	450		224	×	192	×
500	35	500		192	256	160	×
550	30	550		224	320	192	352
600	25	600		256	352	192	384



## Kolieskové

dĺžka (mm)	biela	čierna	AV (mm)
250	<b>91708</b>	×	87
300	<b>91701</b>	<b>91720</b>	87
350	<b>91702</b>	<b>91721</b>	87
400	<b>91703</b>	<b>91722</b>	97
450	<b>91704</b>	<b>91723</b>	97
500	<b>91705</b>	<b>91724</b>	97
550	<b>91706</b>	×	117
600	<b>91707</b>	×	117



## Kolieskové s bočnicou

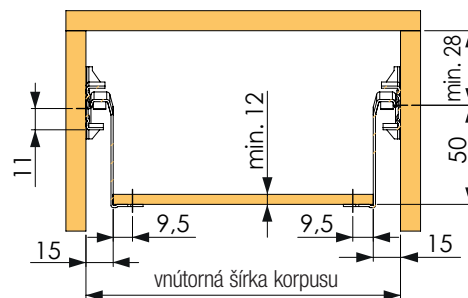
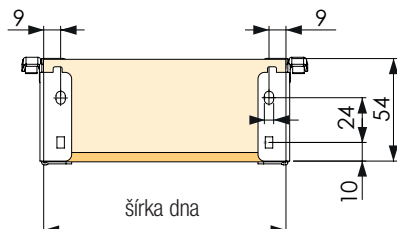
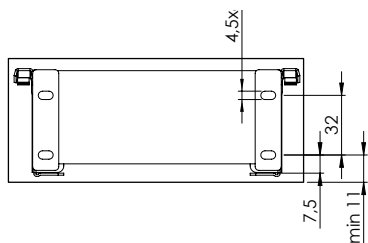


výška (mm)		54		86		118		150		reling	
		sivý	biely	sivý	biely	sivý	biely	sivý	biely	sivý	biely
dĺžka (mm)	270	×	×	<b>286656</b>	<b>286646</b>	×	×	×	×	×	×
	300	×	×	×	<b>286647</b>	×	×	×	<b>286624</b>	×	×
	350	×	×	<b>286660</b>	<b>286648</b>	×	×	×	<b>286625</b>	×	×
	400	×	<b>286676</b>	<b>286658</b>	<b>286649</b>	×	<b>286652</b>	×	<b>286626</b>	×	<b>286629</b>
	450	<b>286674</b>	<b>286672</b>	<b>286631</b>	<b>286638</b>	×	<b>286653</b>	<b>286633</b>	<b>286640</b>	×	<b>286642</b>
	500	<b>286675</b>	<b>286673</b>	<b>286632</b>	<b>286639</b>	×	<b>286654</b>	<b>286634</b>	<b>286641</b>	<b>286636</b>	<b>286644</b>
	550	×	×	×	<b>286650</b>	×	<b>286655</b>	×	<b>286627</b>	×	×

- montáž relingu do čela pomocou rozperky  $\varnothing$  10 mm
- rýchlejšie zmontovanie zásuvky ako pri použití klasického kolieskového výsuvu

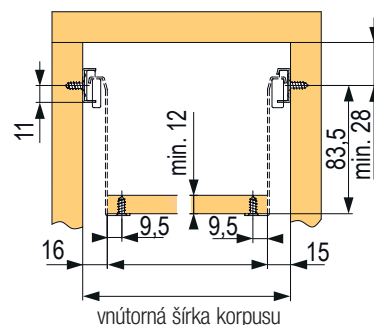
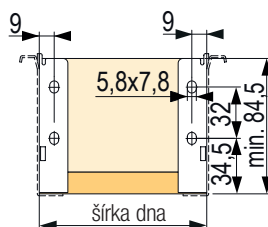
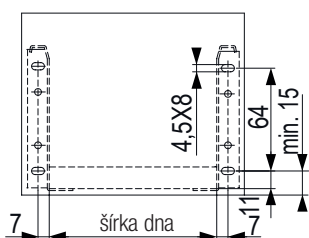
# StrongRoll kolieskové s bočnicou

## H54



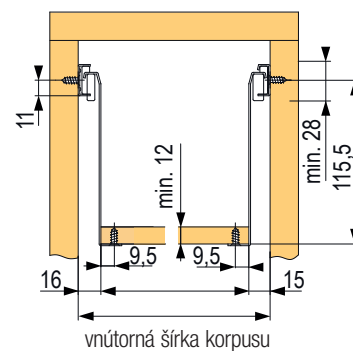
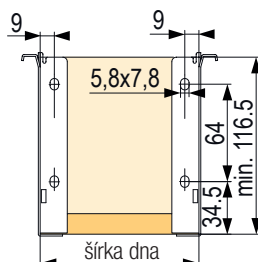
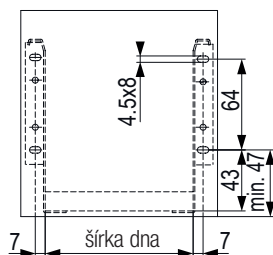
❶ dno = (NL-2) × (LW-31) / zadná časť = (H-15) × (LW-31)

## H86



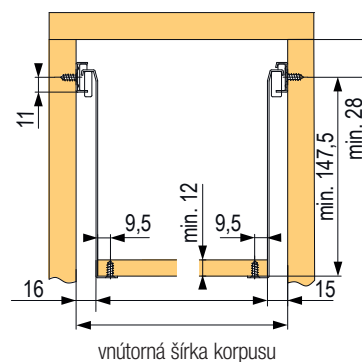
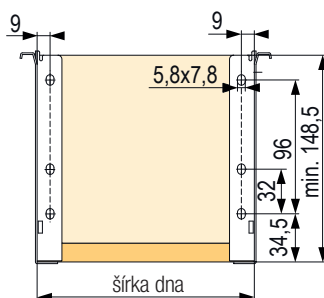
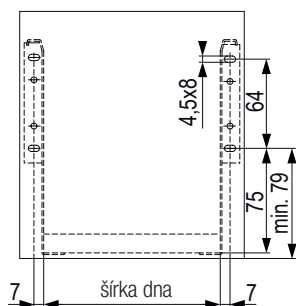
❶ dno = (NL-2) × (LW-31) / zadná časť = (H-15) × (LW-31)

## H118



❶ dno = (NL-2) × (LW-31) / zadná časť = (H-15) × (LW-31)

## H150



❶ dno = (NL-2) × (LW-31) / zadná časť = (H-15) × (LW-31)

## Na inštaláciu zásuviek do korpusu

kód

**396273**

- materiál nehrdzavejúca oceľ
- obojstranné použitie
- otvory na čelnej strane sú určené na označenie pozície otvoru pre zadný trň od výsuvov StrongRide
- možno použiť na označenie otvorov na vŕtanie podložky závesov
- určená pre výsuvy:
  - StrongMax/
  - StrongBox
  - Strongride / StrongRide Uni
  - Strong guľôčkové výsuvy
  - Strong kolieskové výsuvy s bočnicou aj bez bočnice



označovacia šablóna



### Príklady použitia:

- označenie vŕtania otvoru pre trň skrytých výsuvov Strong



### Príklady použitia:

- označenie vŕtania otvorov pre výsuvy StrongMax, StrongRide



## Podložka

kód

**503409**

- redukcia pre 18 mm bočnice na 16 mm doskový materiál
- na 1 zásuvku je potrebné 6 ks



	<b>výsuvy s tenkou dutou bočnicou</b>	<table border="0"> <tr> <td>LEGRABOX komplety</td> <td>                     hodvábne biela (SW-M) <b>03.75</b>                      Orion sivá (OG-M) <b>03.79</b>                      Karbón čierna (CS-M) <b>03.83</b>                      nehrdzavejúca oceľ (Inox) <b>03.87</b> </td> </tr> <tr> <td>LEGRABOX jednotlivé komponenty</td> <td><b>03.89</b></td> </tr> </table>	LEGRABOX komplety	hodvábne biela (SW-M) <b>03.75</b> Orion sivá (OG-M) <b>03.79</b> Karbón čierna (CS-M) <b>03.83</b> nehrdzavejúca oceľ (Inox) <b>03.87</b>	LEGRABOX jednotlivé komponenty	<b>03.89</b>						
LEGRABOX komplety	hodvábne biela (SW-M) <b>03.75</b> Orion sivá (OG-M) <b>03.79</b> Karbón čierna (CS-M) <b>03.83</b> nehrdzavejúca oceľ (Inox) <b>03.87</b>											
LEGRABOX jednotlivé komponenty	<b>03.89</b>											
	<b>s dutou bočnicou</b>	<table border="0"> <tr> <td>Tandembox Antaro komplety</td> <td>                     hodvábne biela <b>03.47</b>                      sivá (RAL 9006) <b>03.49</b> </td> </tr> <tr> <td>Tandembox Antaro jednotlivé komponenty</td> <td><b>03.55</b></td> </tr> <tr> <td>Merivobox komplety</td> <td>                     biela hodvábne matná <b>03.63</b>                      Indium matná sivá <b>03.65</b>                      Orion matná <b>03.67</b> </td> </tr> <tr> <td>Merivobox jednotlivé komponenty</td> <td><b>03.69</b></td> </tr> </table>	Tandembox Antaro komplety	hodvábne biela <b>03.47</b> sivá (RAL 9006) <b>03.49</b>	Tandembox Antaro jednotlivé komponenty	<b>03.55</b>	Merivobox komplety	biela hodvábne matná <b>03.63</b> Indium matná sivá <b>03.65</b> Orion matná <b>03.67</b>	Merivobox jednotlivé komponenty	<b>03.69</b>		
Tandembox Antaro komplety	hodvábne biela <b>03.47</b> sivá (RAL 9006) <b>03.49</b>											
Tandembox Antaro jednotlivé komponenty	<b>03.55</b>											
Merivobox komplety	biela hodvábne matná <b>03.63</b> Indium matná sivá <b>03.65</b> Orion matná <b>03.67</b>											
Merivobox jednotlivé komponenty	<b>03.69</b>											
	<b>bezúchytkové otváranie</b>	<table border="0"> <tr> <td>Amperos AC</td> <td><b>03.61</b></td> </tr> <tr> <td>SERVO-DRIVE</td> <td><b>03.95</b></td> </tr> </table>	Amperos AC	<b>03.61</b>	SERVO-DRIVE	<b>03.95</b>						
Amperos AC	<b>03.61</b>											
SERVO-DRIVE	<b>03.95</b>											
	<b>skryté výsuvy</b>	<table border="0"> <tr> <td>Movento</td> <td><b>03.99</b></td> </tr> <tr> <td>Movento Tip-on</td> <td><b>03.100</b></td> </tr> <tr> <td>Tandem s Blumotion</td> <td><b>03.101</b></td> </tr> <tr> <td>Tandem Tip-on</td> <td><b>03.102</b></td> </tr> </table>	Movento	<b>03.99</b>	Movento Tip-on	<b>03.100</b>	Tandem s Blumotion	<b>03.101</b>	Tandem Tip-on	<b>03.102</b>		
Movento	<b>03.99</b>											
Movento Tip-on	<b>03.100</b>											
Tandem s Blumotion	<b>03.101</b>											
Tandem Tip-on	<b>03.102</b>											
	<b>kolieskové so zvýšenou bočnicou</b>	<table border="0"> <tr> <td>METABOX</td> <td><b>03.103</b></td> </tr> </table>	METABOX	<b>03.103</b>								
METABOX	<b>03.103</b>											
	<b>ostatný sortiment</b>	<table border="0"> <tr> <td>drežové a rohové riešenia</td> <td><b>03.53</b></td> </tr> <tr> <td>kovanie pre tenké dvierka</td> <td><b>03.54</b></td> </tr> <tr> <td>Space Tower a Twin</td> <td><b>03.51</b></td> </tr> <tr> <td>Space step</td> <td><b>03.94</b></td> </tr> <tr> <td>Cabloxx</td> <td><b>03.59</b></td> </tr> </table>	drežové a rohové riešenia	<b>03.53</b>	kovanie pre tenké dvierka	<b>03.54</b>	Space Tower a Twin	<b>03.51</b>	Space step	<b>03.94</b>	Cabloxx	<b>03.59</b>
drežové a rohové riešenia	<b>03.53</b>											
kovanie pre tenké dvierka	<b>03.54</b>											
Space Tower a Twin	<b>03.51</b>											
Space step	<b>03.94</b>											
Cabloxx	<b>03.59</b>											

## TANDEMBOX ANTARO

**TANDEMBOX ANTARO**

Už niekoľko rokov vzbudzuje systém TANDEMBOX nadšenie a údiv používateľov nábytku aj spracovateľov vďaka svojej osvedčenej technike. V podobe TANDEMBOX ANTARO teraz prichádza ďalšia línia sortimentu, ktorá sa vyznačuje množstvom nových možností prevedenia a usporiadania. TANDEMBOX ANTARO má jednoduchý, rovný a čistý dizajn. Nezáleží na tom, či je zásuvka otvorená s relingom alebo zatvorená s plnými bočnicami. Všetky komponenty sú z hľadiska farebného prevedenia vzájomne zladené. Čistý a minimalistický dizajn, osvedčená technika. To je TANDEMBOX ANTARO.

**BLUMOTION**

BLUMOTION zatvára nábytok mätko a ticho. Pritom nehrá žiadnu rolu, s akým švihom zásuvky zatvoríte, alebo ako veľmi sú zaťažené.

**SERVO-DRIVE**

Stačí zľahka poklepať na čelo bez úchytky alebo jemne potiahnuť za úchytka a zásuvka sa sama otvorí vďaka elektrickému systému SERVO-DRIVE. Tlmené zatváranie BLUMOTION zostáva nezmenené.

**TIP-ON BLUMOTION**

Mechanický spôsob otvárania TIP-ON BLUMOTION poskytuje praktický komfort otvárania a zatvárania: na otvorenie stačí len krátko fuknúť na čelo. Na zatvorenie potom zľahka výsuv poslať späť. Elegantly sa dotlmí.

## Spracovanie zásuviek TANDEMBOX ANTARO

### Rozmery prírezov pre hrúbku drevotriesky 16 mm

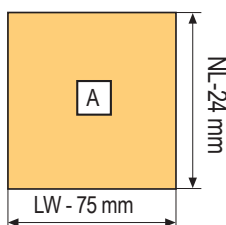
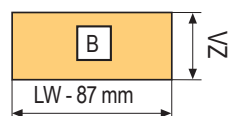
Legenda:

LW	Vnútorňá šírka korpusu
NL	Hĺbka výsuvov
VZ	Výška chrbta (drevotrieska)
TOB	TIP-ON BLUMOTION

Prírez výšky  
chrbta pre jednotlivé výšky bočíc.

N	69 mm
M	84 mm
K	116 mm
C	167 mm
D	199 mm

Dno a chrbát



### Prírezy pre vnútornú zásuvku

popis	rozmer
čelný plech	LW-132 mm
čelný priečny reling	LW-122 mm

### Prírez pre synchronizáciu (TOB)

popis	rozmer
synchronizačný hriadeľ	LW-240 mm

## Materiál farby

Farby RAL pôsobia vďaka drsnému povrchu výraznejšie

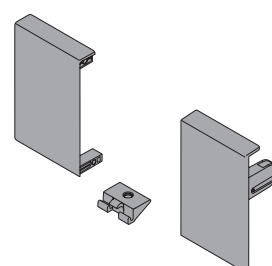
farba	popis	farba RAL
sivá (svetlý hliník)	R9006	RAL 9006
hodvábne biela	SW-M	RAL 9003



čelné kovanie na skrutku



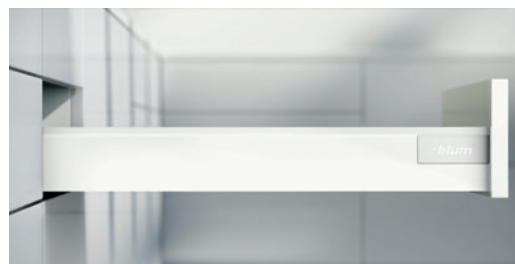
čelné kovanie INSERTA



čelné kovanie pre vnútornú zásuvku

## Komplet kovania pre zásuvku

N	hĺbka mm (NL)	nosnosť (kg) typ výsuvu	skrutka	INSERTA
			BLUMOTION, TOB	BLUMOTION, TOB
N	400	30	<b>342363</b>	<b>342364</b>
	450		<b>344046</b>	<b>344048</b>
	500		<b>344047</b>	<b>344049</b>
	550		<b>342380</b>	<b>342381</b>



- výška bočnice 68 mm • minimálna výška v korpuse 82,5 mm

M	hĺbka mm (NL)	nosnosť (kg) typ výsuvu	skrutka	INSERTA	vnútorná
			BLUMOTION, TOB	BLUMOTION, TOB	BLUMOTION, TOB
M	270	30	<b>254400</b>	<b>254401</b>	<b>254398</b>
	300		<b>254404</b>	<b>254407</b>	<b>254405</b>
	350		<b>254410</b>	<b>254411</b>	<b>254413</b>
	400		<b>254416</b>	<b>254417</b>	<b>254419</b>
	450	30	<b>254422</b>	<b>254423</b>	<b>254425</b>
		65	<b>254440</b>	<b>254441</b>	<b>254443</b>
	500	30	<b>254428</b>	<b>254429</b>	<b>254431</b>
		65	<b>254446</b>	<b>254447</b>	<b>254449</b>
	550	30	<b>254434</b>	<b>254435</b>	<b>254437</b>
		65	<b>254452</b>	<b>254453</b>	<b>254455</b>
	600	30	<b>340761</b>	<b>340762</b>	<b>340763</b>
		65	<b>254458</b>	<b>254459</b>	<b>254461</b>
	650	65	<b>254464</b>	<b>254465</b>	<b>254467</b>

- výška bočnice 83 mm • minimálna výška v korpuse 98,5 mm (pri vnútorných 136,5 mm, s úchytkou 106 mm)

K	hĺbka mm (NL)	nosnosť (kg) typ výsuvu	skrutka	INSERTA	vnútorná
			BLUMOTION, TOB	BLUMOTION, TOB	BLUMOTION, TOB
K	270	30	<b>311405</b>	<b>311406</b>	<b>311407</b>
	300		<b>311417</b>	<b>311418</b>	<b>311420</b>
	350		<b>311426</b>	<b>311427</b>	<b>311428</b>
	400		<b>311432</b>	<b>311433</b>	<b>311434</b>
	450	30	<b>260538</b>	<b>260544</b>	<b>260550</b>
		65	<b>260539</b>	<b>260545</b>	<b>260551</b>
	500	30	<b>260541</b>	<b>260547</b>	<b>260553</b>
		65	<b>260542</b>	<b>260548</b>	<b>260554</b>
	550	30	<b>311478</b>	<b>311479</b>	<b>311480</b>
		65	<b>311481</b>	<b>311482</b>	<b>311483</b>
	600	30	<b>340882</b>	<b>340883</b>	<b>340885</b>
		65	<b>311487</b>	<b>311488</b>	<b>311489</b>
	650	65	<b>310642</b>	<b>310646</b>	<b>310647</b>

- výška bočnice 115 mm • minimálna výška v korpuse 130,5 mm (pri vnútorných 136,5 mm)

- komplet obsahuje všetko na zostavenie zásuvky
- verziu TOB doplní modulom a synchronizáciou
- vyber podľa hĺbky a váhy celej zásuvky

- vnútornú zásuvku doplní čelným plechom

☞ prírezy dna a chrbta pozri str. 03.46

- komplet obsahuje všetko na zostavenie zásuvky
- verziu TOB doplní modulom a synchronizáciou
- vyber podľa hĺbky a váhy celej zásuvky

- vnútornú zásuvku doplní čelným plechom

☞ prírezy dna a chrbta pozri str. 03.46

## TANDEMBOX ANTARO – hodvábne biele

## Komplet kovania pre zásuvku

C	hĺbka mm (NL)	nosnosť (kg) typ výsuvu	skrutka	INSERTA	vnútorná
			BLUMOTION, TOB	BLUMOTION, TOB	BLUMOTION, TOB
C	270	30	<b>254524</b>	<b>254525</b>	<b>254527</b>
	300		<b>254530</b>	<b>254531</b>	<b>254533</b>
	350		<b>254536</b>	<b>254537</b>	<b>254539</b>
	400		<b>254542</b>	<b>254543</b>	<b>254545</b>
	450	30	<b>254548</b>	<b>254549</b>	<b>254551</b>
		65	<b>254566</b>	<b>254567</b>	<b>254569</b>
	500	30	<b>254554</b>	<b>254555</b>	<b>254557</b>
		65	<b>254572</b>	<b>254573</b>	<b>254575</b>
	550	30	<b>254560</b>	<b>254561</b>	<b>254563</b>
		65	<b>254578</b>	<b>254579</b>	<b>254581</b>
	600	30	<b>340970</b>	<b>341380</b>	<b>341381</b>
		65	<b>254584</b>	<b>254585</b>	<b>254587</b>
650	65	<b>254590</b>	<b>254591</b>	<b>254593</b>	

- komplet obsahuje všetko na zostavenie zásuvky
- verziu TOB doplní modulom a synchronizáciou
- vyber podľa hĺbky a váhy celej zásuvky

- vnútornú zásuvku doplní čelným plechom a relingom

☑ prírezy dna a chrbta pozri str. 03.46

- výška bočnice 83 mm • minimálna výška v korpuse 192 mm

D	hĺbka mm (NL)	nosnosť (kg) typ výsuvu	skrutka	INSERTA	vnútorná
			BLUMOTION, TOB	BLUMOTION, TOB	BLUMOTION, TOB
D	270	30	<b>254650</b>	<b>254651</b>	<b>254653</b>
	300		<b>254656</b>	<b>254657</b>	<b>254659</b>
	350		<b>254662</b>	<b>254663</b>	<b>254665</b>
	400		<b>254668</b>	<b>254669</b>	<b>254671</b>
	450	30	<b>254674</b>	<b>254675</b>	<b>254677</b>
		65	<b>254692</b>	<b>254693</b>	<b>254695</b>
	500	30	<b>254680</b>	<b>254681</b>	<b>254683</b>
		65	<b>254698</b>	<b>254699</b>	<b>254701</b>
	550	30	<b>254686</b>	<b>254687</b>	<b>254689</b>
		65	<b>254704</b>	<b>254705</b>	<b>254707</b>
	600	30	<b>340822</b>	<b>340823</b>	<b>340824</b>
		65	<b>254710</b>	<b>254711</b>	<b>254713</b>
650	65	<b>254716</b>	<b>254717</b>	<b>254719</b>	

- komplet obsahuje všetko na zostavenie zásuvky
- verziu TOB doplní modulom a synchronizáciou
- vyber podľa hĺbky a váhy celej zásuvky

- vnútornú zásuvku doplní čelným plechom a relingom

☑ prírezy dna a chrbta pozri str. 03.46

## Synchronizácia TIP-ON BLUMOTION

popis	kód	kód Blum
hriadeľ synchronizácie	<b>282277</b>	T60.1125W

## Súprava modulov pre ANTARO TIP-ON BLUMOTION

dĺžka NL (mm)	hmotnosť <sup>1)</sup> (kg)	kód	kód Blum
270 – 300	do 10 kg	<b>284454</b>	T60B3030
	10 – 20 kg	<b>282122</b>	T60B3130
350 – 650	do 20 kg	<b>284455</b>	T60B3330
	15 – 40 kg	<b>282123</b>	T60B3530
	35 – 65 kg	<b>282124</b>	T60B3560

<sup>1)</sup> hmotnosť je vrátane samotnej zásuvky

ⓘ T60B3330 nie je možné kombinovať s výsuvom pre 65 kg

**12345** Položka je skladom **12345** Položka je na objednávku

## Predné diely pre vnútornú zásuvku

popis	kód	kód Blum
plech	<b>IN114BB</b>	Z31L1036A
úchytka	<b>IN609B</b>	ZIF.80M5
úchytka s unášačom	<b>IN610B</b>	ZIF.80M7
reling (pre C a D)	<b>IN115B</b>	ZRG.1046Z

## Komplet kovania pre zásuvku

N	hĺbka mm (NL)	nosnosť (kg) typ výsuvu	skrutka	INSERTA
			BLUMOTION, TOB	BLUMOTION, TOB
N	400	30	<b>342278</b>	<b>342359</b>
	450		<b>254384</b>	<b>254385</b>
	500		<b>254388</b>	<b>254389</b>
	550		<b>342376</b>	<b>342377</b>



- výška bočnice 68 mm • minimálna výška v korpuse 82,5 mm

M	hĺbka mm (NL)	nosnosť (kg) typ výsuvu	skrutka	INSERTA	vnútorná
			BLUMOTION, TOB	BLUMOTION, TOB	BLUMOTION, TOB
M	270	30	<b>254396</b>	<b>254399</b>	<b>254397</b>
	300		<b>254402</b>	<b>254403</b>	<b>254406</b>
	350		<b>254408</b>	<b>254409</b>	<b>254412</b>
	400		<b>254414</b>	<b>254415</b>	<b>254418</b>
	450	30	<b>254420</b>	<b>254421</b>	<b>254424</b>
		65	<b>254438</b>	<b>254439</b>	<b>254442</b>
	500	30	<b>254426</b>	<b>254427</b>	<b>254430</b>
		65	<b>254444</b>	<b>254445</b>	<b>254448</b>
	550	30	<b>254432</b>	<b>254433</b>	<b>254436</b>
		65	<b>254450</b>	<b>254451</b>	<b>254454</b>
	600	30	<b>340758</b>	<b>340759</b>	<b>340760</b>
		65	<b>254456</b>	<b>254457</b>	<b>254460</b>
	650	65	<b>254462</b>	<b>254463</b>	<b>254466</b>

- výška bočnice 83 mm • minimálna výška v korpuse 98,5 mm (pri vnútorných 136,5 mm, s úchytkou 106 mm)

- komplet obsahuje všetko na zostavenie zásuvky
- verziu TOB doplní modulom a synchronizáciou
- vyber podľa hĺbky a váhy celej zásuvky

- vnútornú zásuvku doplní čelným plechom

prírezy dna a chrbta pozri str. 03.46

K	hĺbka mm (NL)	nosnosť (kg) typ výsuvu	skrutka	INSERTA	vnútorná
			BLUMOTION, TOB	BLUMOTION, TOB	BLUMOTION, TOB
K	270	30	<b>311239</b>	<b>311241</b>	<b>311242</b>
	300		<b>311246</b>	<b>311247</b>	<b>311248</b>
	350		<b>311252</b>	<b>311253</b>	<b>311254</b>
	400		<b>311260</b>	<b>311261</b>	<b>311262</b>
	450	30	<b>260520</b>	<b>260526</b>	<b>260532</b>
		65	<b>260521</b>	<b>260527</b>	<b>260533</b>
	500	30	<b>260523</b>	<b>260529</b>	<b>260535</b>
		65	<b>260524</b>	<b>260530</b>	<b>260536</b>
	550	30	<b>311384</b>	<b>311385</b>	<b>311386</b>
		65	<b>311389</b>	<b>311390</b>	<b>311391</b>
	600	30	<b>340879</b>	<b>340880</b>	<b>340881</b>
		65	<b>311395</b>	<b>311396</b>	<b>311398</b>
	650	65	<b>310635</b>	<b>310636</b>	<b>310637</b>

- komplet obsahuje všetko na zostavenie zásuvky
- verziu TOB doplní modulom a synchronizáciou
- vyber podľa hĺbky a váhy celej zásuvky

- vnútornú zásuvku doplní čelným plechom

prírezy dna a chrbta pozri str. 03.46

- výška bočnice 115 mm • minimálna výška v korpuse 130,5 mm (pri vnútorných 136,5 mm)

## TANDEMBOX ANTARO – sivé (RAL 9006)

## Komplet kovania pre zásuvku

C	hĺbka mm (NL)	nosnosť (kg) typ výsuvu	skrutka	INSERTA	vnútorná
			BLUMOTION, TOB	BLUMOTION, TOB	BLUMOTION, TOB
C	270	30	<b>254522</b>	<b>254523</b>	<b>254526</b>
	300		<b>254528</b>	<b>254529</b>	<b>254532</b>
	350		<b>254534</b>	<b>254535</b>	<b>254538</b>
	400		<b>254540</b>	<b>254541</b>	<b>254544</b>
	450	30	<b>254546</b>	<b>254547</b>	<b>254550</b>
		65	<b>254564</b>	<b>254565</b>	<b>254568</b>
	500	30	<b>254552</b>	<b>254553</b>	<b>254556</b>
		65	<b>254570</b>	<b>254571</b>	<b>254574</b>
	550	30	<b>254558</b>	<b>254559</b>	<b>254562</b>
		65	<b>254576</b>	<b>254577</b>	<b>254580</b>
	600	30	<b>340967</b>	<b>340968</b>	<b>340969</b>
		65	<b>254582</b>	<b>254583</b>	<b>254586</b>
650	65	<b>254588</b>	<b>254589</b>	<b>254592</b>	

- komplet obsahuje všetko na zostavenie zásuvky
- verziu TOB doplní modulom a synchronizáciou
- vyber podľa hĺbky a váhy celej zásuvky
- vnútornú zásuvku doplní čelným plechom a relingom

☑ prírezy dna a chrbta pozri str. 03.46

- výška bočnice 83 mm • minimálna výška v korpuse 192 mm

D	hĺbka mm (NL)	nosnosť (kg) typ výsuvu	skrutka	INSERTA	vnútorná
			BLUMOTION, TOB	BLUMOTION, TOB	BLUMOTION, TOB
D	270	30	<b>254648</b>	<b>254649</b>	<b>254652</b>
	300		<b>254654</b>	<b>254655</b>	<b>254658</b>
	350		<b>254660</b>	<b>254661</b>	<b>254664</b>
	400		<b>254666</b>	<b>254667</b>	<b>254670</b>
	450	30	<b>254672</b>	<b>254673</b>	<b>254676</b>
		65	<b>254690</b>	<b>254691</b>	<b>254694</b>
	500	30	<b>254678</b>	<b>254679</b>	<b>254682</b>
		65	<b>254696</b>	<b>254697</b>	<b>254700</b>
	550	30	<b>254684</b>	<b>254685</b>	<b>254688</b>
		65	<b>254702</b>	<b>254703</b>	<b>254706</b>
	600	30	<b>340819</b>	<b>340820</b>	<b>340821</b>
		65	<b>254708</b>	<b>254709</b>	<b>254712</b>
650	65	<b>254714</b>	<b>254715</b>	<b>254718</b>	

- komplet obsahuje všetko na zostavenie zásuvky
- verziu TOB doplní modulom a synchronizáciou
- vyber podľa hĺbky a váhy celej zásuvky
- vnútornú zásuvku doplní čelným plechom a relingom

☑ prírezy dna a chrbta pozri str. 03.46

## Synchronizácia TIP-ON BLUMOTION

popis	kód	kód Blum
hriadeľ synchronizácie	<b>282277</b>	T60.1125W

- výška bočnice 83 mm • minimálna výška v korpuse 228 mm

## Súprava modulov pre ANTARO TIP-ON BLUMOTION

dĺžka NL (mm)	hmotnosť <sup>1)</sup> (kg)	kód	kód Blum
270 – 300	do 10 kg	<b>284454</b>	T60B3030
	10 – 20 kg	<b>282122</b>	T60B3130
350 – 650	do 20 kg	<b>284455</b>	T60B3330
	15 – 40 kg	<b>282123</b>	T60B3530
	35 – 65 kg	<b>282124</b>	T60B3560

<sup>1)</sup> hmotnosť je vrátane samotnej zásuvky

⚠ 284455 nie je možné kombinovať s výsuvom pre 65 kg

**12345** Položka je skladom

**12345** Položka je na objednávku

## Predné diely pre vnútornú zásuvku

popis	kód	kód Blum
plech	<b>205759</b>	Z31L1036A
úchytka	<b>202567</b>	ZIF.80M5
úchytka s unášačom	<b>202569</b>	ZIF.80M7
reling (pre C a D)	<b>205758</b>	ZRG.1046Z

## Pre potravinové či priestranné šatníkové skrine

popis	farba	šírka korpusu (KB)		
		do 450 mm	do 600 mm	do 1200 mm
ANTARO	sivá	<b>260825</b>	<b>260824</b>	<b>260823</b>
	biela	<b>260822</b>	<b>260821</b>	<b>260820</b>
MERIVOBX	sivá	<b>500917</b>	<b>500918</b>	<b>500919</b>
	biela	<b>500914</b>	<b>500915</b>	<b>500916</b>
	tmavosivá	<b>500920</b>	<b>500921</b>	<b>500922</b>
LEGRABOX	sivá	<b>260816</b>	<b>260815</b>	<b>260814</b>
	biela	<b>260813</b>	<b>260812</b>	<b>260811</b>
LEGRABOX Free	čierna	<b>499966</b>	<b>499971</b>	<b>499976</b>
	sivá	<b>260807</b>	<b>260806</b>	<b>260805</b>
	biela	<b>260804</b>	<b>260803</b>	<b>260802</b>
	čierna	<b>500175</b>	<b>500176</b>	<b>500177</b>

Komplet obsahuje:

- 1 × nízku zásuvku
- 4 × vysokú zásuvku (D - ANTARO; E - Merivobox s relingom; C -)
- základná nosnosť korpusových lišt (pri šírke 600 a 1 200 mm 1 × zvýšenej) vždy s funkciou BLUMOTION
- čelné kovanie pre vnútorné zásuvky
- čelné komponenty podľa šírky korpusu (v potrebnom množstve, nekrátené)
- záves naložený 155° s nulovým presahom + podložky EXPANDO

☑ vnútorné – kapitola 04.



## Kompletná súprava bočníc, výsuvov a príslušenstva

- vďaka diagonálne uloženým korpusovým lištám je stabilita a kvalita pohybu dokonale zachovaná

popis	farba	kód
ANTARO	sivá	<b>255525</b>
	biela	<b>255527</b>
MERIVOBX	sivá	<b>499594</b>
	biela	<b>499593</b>
	tmavosivá	<b>499595</b>
LEGRABOX	sivá	<b>255531</b>
	biela	<b>255533</b>
	čierna	<b>499793</b>
Tandem		<b>255537</b>
Movento		<b>260826</b>



Komplet vždy obsahuje:

- 1 pár korpusových lišt 500 mm s BLUMOTION
- 4 ks čelného kovania (2 ks pri Tandeme a Movente)
- pri komplete ANTARO 1 zásuvka M a 1 zásuvka D
- pri komplete LEGRABOX 1 zásuvka M a 1 zásuvka C
- bezúchytkové prevedenie je možné realizovať iba so SERVO-DRIVE

⚠ Upozorňujeme, že objednávacie kódy na tejto stránke sú tzv. komplety, tzn. celky zložené z iných kódov a nemusia byť teda vyskladnené a balené spolu.



**Dēmos**

Všetko pre výrobu nábytku

# SOLE

## DEKORY, KTERÉ ZAŽIJÍ

Dostupné  
len v CZ,  
SK a PL

DTDL Cleaf a pracovní desky  
s jedinečným odolným povrchem  
ARPA skladom v predajniach  
Dēmos!



**Arpa** 

**CLEAF**

[www.demos24plus.com](http://www.demos24plus.com)

## drezové a rohové riešenia

## Drezové zásuvky ANTARO „M“

Komplet obsahuje:

- 2 páry bočnic
- 1 pár korpusových líšt
- 4 ks čelného kovania
- 2 páry držiakov chrbrta



hĺbka mm (NL)	biela		sivá	
	skrutka	Inserta	skrutka	Inserta
450	<b>260705</b>	<b>260706</b>	<b>260703</b>	<b>260704</b>
500	<b>260487</b>	<b>260488</b>	<b>260485</b>	<b>260486</b>
550	<b>260495</b>	<b>260496</b>	<b>260493</b>	<b>260494</b>
600	<b>260499</b>	<b>260500</b>	<b>260497</b>	<b>260498</b>
650	<b>260503</b>	<b>260504</b>	<b>260501</b>	<b>260502</b>

## Drezové zásuvky ANTARO „D“

Komplet obsahuje:

- 1 pár korpusových líšt
- 1 pár bočnic
- 1 pár bočnic kratších o 150 mm
- 4 ks čelného kovania
- 1 pár držiakov chrbrta M
- 1 pár adaptívnych držiakov chrbrta D
- 1 pár relingov



hĺbka mm (NL)	biela		sivá	
	skrutka	Inserta	skrutka	Inserta
450	<b>336689</b>	<b>336691</b>	<b>336707</b>	<b>336709</b>
500	<b>288253</b>	<b>288254</b>	<b>260509</b>	<b>260510</b>
550	<b>336692</b>	<b>336693</b>	<b>336710</b>	<b>336712</b>
600	<b>336694</b>	<b>336695</b>	<b>336716</b>	<b>336717</b>
650	<b>336696</b>	<b>336697</b>	<b>336719</b>	<b>336720</b>

## Drezové zásuvky LEGRABOX „M“

Komplet obsahuje:

- 2 páry bočnic
- 1 pár korpusových líšt
- 4 ks čelného kovania
- 2 páry držiakov chrbrta

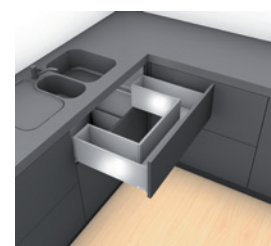


hĺbka mm (NL)	biela		sivá		čierna	
	skrutka	Expando	skrutka	Expando	skrutka	Expando
450	<b>390167</b>	<b>390180</b>	<b>390210</b>	<b>390214</b>	<b>499321</b>	<b>499322</b>
500	<b>390181</b>	<b>390183</b>	<b>390215</b>	<b>390216</b>	<b>499323</b>	<b>499324</b>
550	<b>390184</b>	<b>390185</b>	<b>390217</b>	<b>390220</b>	<b>499325</b>	<b>499326</b>
600	<b>390188</b>	<b>390189</b>	<b>390221</b>	<b>390222</b>	<b>499327</b>	<b>499328</b>
650	<b>390190</b>	<b>390191</b>	<b>390223</b>	<b>390452</b>	<b>499329</b>	<b>499330</b>

## Drezové zásuvky LEGRABOX „C“

Komplet obsahuje:

- 1 pár korpusových líšt
- 1 pár bočnic
- 1 pár bočnic kratších o 150 mm
- 6 ks čelného kovania M
- 1 pár držiakov chrbrta M
- 1 pár držiakov chrbrta D



hĺbka mm (NL)	biela		sivá		čierna	
	skrutka	Expando	skrutka	Expando	skrutka	Expando
450	<b>390199</b>	<b>390200</b>	<b>390455</b>	<b>390457</b>	<b>499331</b>	<b>499332</b>
500	<b>390202</b>	<b>390203</b>	<b>390460</b>	<b>390463</b>	<b>499333</b>	<b>499334</b>
550	<b>390204</b>	<b>390205</b>	<b>390464</b>	<b>390465</b>	<b>499335</b>	<b>499336</b>
600	<b>390206</b>	<b>390207</b>	<b>390466</b>	<b>390468</b>	<b>499337</b>	<b>499338</b>
650	<b>390208</b>	<b>390209</b>	<b>390469</b>	<b>390470</b>	<b>499339</b>	<b>499340</b>

Komplexné riešenie na využitie tenkých materiálov pre všetky kovania od firmy Blum.  
 Použitie pre materiály od 8 mm.  
 Skrinka so závesmi, LEGRABOX, Aventos (okrem Aventos HF) – tu všade môže byť čelo z tenkého materiálu.



## Záves 110° pre tenké dverka

kód	kód Blum	pohyb
<b>347988</b>	71B453T	s BLUMOTION
<b>347989</b>	71T453T	s pružinou
<b>347990</b>	70T453T	bez pružiny

## Záves 110° pre tenké dverka

### Príslušenstvo EXPANDO T

kód	kód Blum	pohyb
<b>347998</b>	Z96.00T1	stabilizácia čela
<b>347999</b>	70T4532T	rozperka <sup>1)</sup>

<sup>1)</sup> nutné doplniť skrutkou M4 napr. 92598T

## AVENTOS HL, HK, HS

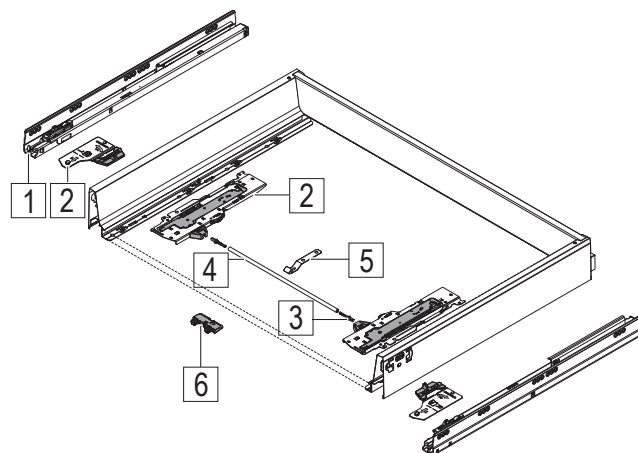
kód	kód Blum	montáž
<b>347993</b>	20S42T1	EXPANDO T

## LEGRABOX

pre výšku	Expando T (kompakt)		potrebný počet/ 1 výsuv
	kód	kód Blum	
N	<b>347994</b>	ZF7N70T2	2
M	<b>347995</b>	ZF7M70T2	2
K	<b>347996</b>	ZF7K70T2	2
C	<b>347997</b>	ZF7C70T2	2
C	<b>347995</b>	ZF7M70T2	4
F	<b>347995</b>	ZF7M70T2	6
F	<b>347995</b>	ZF7M70T2	2 + 2
	<b>347997</b>	ZF7C70T2	

## Výsuvy

	TIP-ON BLUMOTION, TOB	
	578.***1M	576.***1M
dĺžka NL (mm)	30 kg	65 kg
270	<b>282109</b>	×
300	<b>282110</b>	×
350	<b>282111</b>	×
400	<b>282112</b>	×
450	<b>282113</b>	<b>282117</b>
500	<b>282114</b>	<b>282118</b>
550	<b>282115</b>	<b>282119</b>
600	<b>282116</b>	<b>282120</b>
650	×	<b>282121</b>

Súprava modulov  
pre ANTARO TIP-ON BLUMOTION

	dĺžka NL (mm)	hmotnosť <sup>1)</sup>	kód	kód Blum
2	270 – 300	do 10 kg	<b>284454</b>	T60B3030
		10 – 20 kg	<b>282122</b>	T60B3130
	350 – 650	do 20 kg	<b>284455</b>	T60B3330
		5 – 40 kg	<b>282123</b>	T60B3530
		25 – 65 kg	<b>282124</b>	T60B3560

<sup>1)</sup> hmotnosť je vrátane samotnej zásuvky

- verziu TOB je nutné doplniť vhodným modulom
- odporúčané rozšírenie o synchronizáciu – adaptéry (2 kusy) a hriadeľ; dĺžka hriadeľa je 1 125 mm; prírez = LW - 247 mm

## Príslušenstvo pre ANTARO TIP-ON BLUMOTION

	popis	kód	kód Blum
3	adaptér	<b>275348</b>	T60.000D
4	hriadeľ synchronizácie	<b>282277</b>	T60.1125W
	jednodielny hriadeľ	<b>293824</b>	T60.300D
5	držak hriadeľa	<b>293797</b>	T60B000H
6	podpera dna	<b>293796</b>	Z96.2011
	šablóna nastavenia TOB	<b>293805</b>	65.5627

- odporúčané od šírky korpusu 550 mm do 1 200 mm
- použitím synchronizácie zaistíte bezchybnú funkciu aj pri širokých zásuvkách

## Bočnice

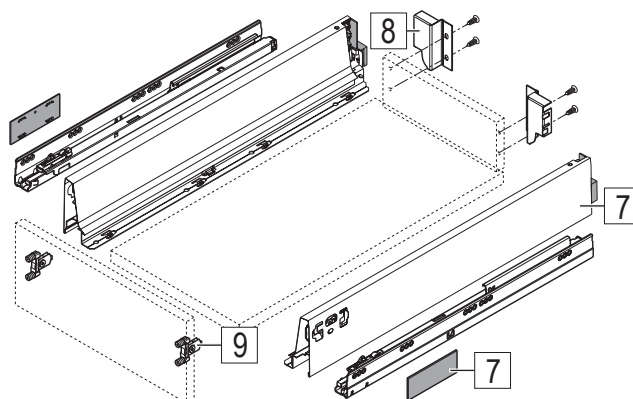
	výška	N 68 mm		M 83 mm		K 115 mm	
		378N***2SA		378M***2SA		378K***2SA	
		biela	sivá	biela	sivá	biela	sivá
7	dĺžka NL (mm)						
	270	×	×	<b>IN020B</b>	<b>202505</b>	<b>210750</b>	<b>210749</b>
	300	×	×	<b>IN021B</b>	<b>202506</b>	<b>210753</b>	<b>210752</b>
	350	×	×	<b>IN022B</b>	<b>202507</b>	<b>210756</b>	<b>210755</b>
	400	<b>IN033B</b>	<b>203391</b>	<b>IN023B</b>	<b>202508</b>	<b>210759</b>	<b>210758</b>
	450	<b>IN034B</b>	<b>203084</b>	<b>IN024B</b>	<b>202509</b>	<b>210762</b>	<b>210761</b>
	500	<b>IN035B</b>	<b>203083</b>	<b>IN025B</b>	<b>202510</b>	<b>210765</b>	<b>210764</b>
	550	<b>IN036B</b>	<b>203393</b>	<b>IN026B</b>	<b>202511</b>	<b>210768</b>	<b>210767</b>
	600	×	×	<b>IN027B</b>	<b>203394</b>	<b>210771</b>	<b>210770</b>
650	×	×	<b>IN028B</b>	<b>202513</b>	<b>210774</b>	<b>210773</b>	

☒ tento variant nie je k dispozícii

# TANDEMBOX ANTARO – jednotlivé komponenty

## Držiaky chrbta

		biela	sivá	kód Blum
8	N	<b>IN103B</b>	<b>202540</b>	Z30N000S.04
	M	<b>IN102B</b>	<b>202542</b>	Z30M000S.04
	K	<b>210776</b>	<b>245359</b>	Z30K000S
	B	<b>202547</b>	<b>202546</b>	Z30B000S.04
	C	<b>202549</b>	<b>202548</b>	Z30C000S
	D	<b>176852</b>	<b>202550</b>	Z30D000S



## Držiaky chrbta pre drezové zásuvky

		biela	sivá	kód Blum
8	C	<b>347873</b>	<b>347875</b>	Z30C000S.22
	D	<b>347879</b>	<b>347886</b>	Z30D000S.22

## Čelné kovanie

	popis	kód	kód Blum
9	skrutka	<b>12687</b>	ZSF.35A2
	INSERTA	<b>12689</b>	ZSF.39A2

## Krytka s logom Blum

	biela	sivá	kód Blum
	<b>IN801B</b>	<b>206619</b>	ZAA.532C

## Krytka bez loga na potlač

	biela	sivá	kód Blum
	<b>IN800B</b>	<b>236213</b>	ZAA.532C

## Bočnice bez krytiel – priemyselné balenie

dĺžka NL (mm)	bočnice			
	378M***2SA			
	biela		sivá	
	ľavá	pravá	ľavá	pravá
270	<b>224035</b>	<b>224036</b>	<b>224037</b>	<b>224038</b>
350	<b>224039</b>	<b>224040</b>	<b>224041</b>	<b>224042</b>
400	<b>224043</b>	<b>224044</b>	<b>224045</b>	<b>224046</b>
450	<b>IN024BL</b>	<b>IN024BP</b>	<b>206601</b>	<b>206602</b>
500	<b>IN025BL</b>	<b>IN025BP</b>	<b>206603</b>	<b>206604</b>
550	<b>224047</b>	<b>224048</b>	<b>224049</b>	<b>224050</b>
650	<b>228504</b>	<b>228505</b>	<b>228506</b>	<b>228507</b>

## TANDEMBOX ANTARO – jednotlivé komponenty

## Čelné kovanie pre vnútornú zásuvku

	biela	sivá	kód Blum	
13	M	<b>202565</b>	<b>202564</b>	ZIF.71M0
	K	<b>210822</b>	<b>210823</b>	ZIF.71K0
	C	<b>525042</b>	<b>525043</b>	ZIF.76C0
	D	<b>525046</b>	<b>525047</b>	ZIF.76D0

## Reling

	dĺžka NL (mm)	biela	sivá	kód Blum
18	270	<b>202515</b>	<b>202514</b>	ZRG.207RS
	300	<b>202517</b>	<b>202516</b>	ZRG.237RS
	350	<b>202519</b>	<b>202518</b>	ZRG.287RS
	400	<b>202521</b>	<b>202520</b>	ZRG.337RS
	450	<b>202523</b>	<b>202522</b>	ZRG.387RS
	500	<b>202525</b>	<b>202524</b>	ZRG.437RS
	550	<b>202527</b>	<b>202526</b>	ZRG.487RS
	600	<b>203001</b>	<b>203000</b>	ZRG.537RS
	650	<b>202529</b>	<b>202528</b>	ZRG.587RS

## Bočná stabilizácia – montáž zhora

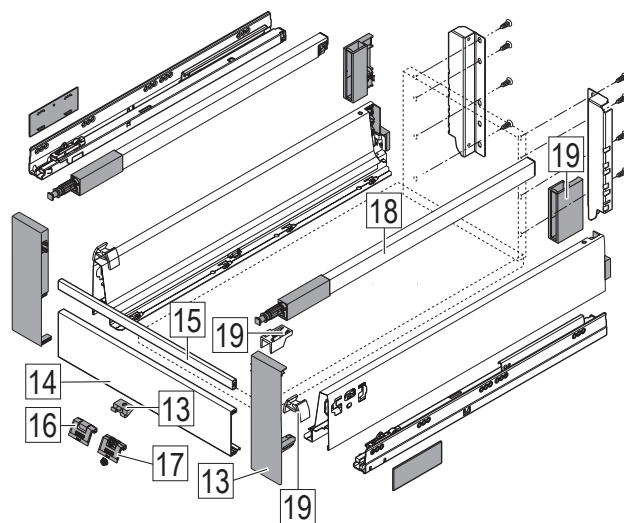
menovitá dĺžka NL	kód	kód Blum
450 mm	<b>176798</b>	ZST.450BA
500 mm	<b>176800</b>	ZST.500BA
550 mm	<b>176801</b>	ZST.550BA
600 mm	<b>176803</b>	ZST.600BA
650 mm	<b>176805</b>	ZST.650BA

Dodatočná stabilizácia nadmerne širokých čelných výsuvov

- odporúčanie: šírka korpusu 900 až 1 200 mm
- hriadeľ Alu, vhodný pre šírku korpusu KB 1200 mm, na skrátenie
- vhodné na použitie so SERVO-DRIVE
- viac pozri Katalóg Blum

## Stabilizácia čiel

materiál	kód	kód Blum
plast	<b>12839</b>	Z96.10E1
kov	<b>12400</b>	Z97.0500
kompakt	<b>347998</b>	Z96.00T1

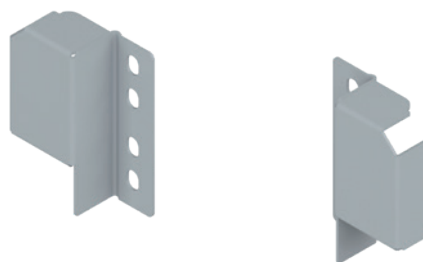


## Príslušenstvo pre vnútornú zásuvku

	popis	biela	sivá	kód Blum
14	plech	<b>IN114BB</b>	<b>205759</b>	Z31L1036A
15	reling	<b>IN115B</b>	<b>205758</b>	ZRG.1046Z
16	úchytká	<b>IN609B</b>	<b>202567</b>	ZIF.80M5
17	úchytká s unášačom	<b>IN610B</b>	<b>202569</b>	ZIF.80M7

## Variabilný držiak relingu

biela	sivá	kód Blum
<b>210817</b>	<b>210820</b>	ZRR.5200



- bočnica M
- držiak chrbta B
- variabilný držiak relingu
- 2x pozdĺžny reling

# MERIVOBX

 **blum**

We only  
**live once**



# CABLOXX – systém zamykania zásuviek

## LEGRABOX, TANDEMBOX, MOVENTO a TANDEM

### Zámková tyč

	kód	kód Blum	dĺžka
1	<b>285190</b>	Z80S0560	600 mm
	<b>285192</b>	Z80S0760	800 mm
	<b>337899</b>	Z80S1260	1300 mm

### Aretačná západka

	kód	kód Blum	popis
2	<b>285194</b>	Z80.000V	pravá
	<b>285195</b>	Z80.000V	ľavá

### Uzamykacie puzdro

	kód	kód Blum	popis
3	<b>285198</b>	Z80.000S	Orion sivá
	<b>285197</b>	Z80.000S	WGR sivobiela
	<b>285196</b>	Z80.000S	hodvábne biela
	<b>285199</b>	Z80.000S	čierna

- ❶ Potrebne doplniť:
- ❷ kontajnerový zámok – str. 09.37
- ❸ cylindrická vložka – str. 09.53

### Synchronizácia

kód	kód Blum	popis
<b>285200</b>	Z80V000A	súprava synchronizácie
<b>285201</b>	Z80V1163W	hriadeľ synchronizácie



### Kompletné súpravy

zámková tyč (mm)	počet zásuviek	farba zamykacích puzdier			
		hodvábne biela	sivobiela	Orion sivá	čierna
600	2	<b>388325</b>	<b>388328</b>	<b>388329</b>	<b>388330</b>
	3	<b>388331</b>	<b>388332</b>	<b>388333</b>	<b>388334</b>
	4	<b>388335</b>	<b>388336</b>	<b>388337</b>	<b>388338</b>
	5	<b>388339</b>	<b>388340</b>	<b>388341</b>	<b>388342</b>

zámková tyč (mm)	počet zásuviek	farba zamykacích puzdier			
		hodvábne biela	sivobiela	Orion sivá	čierna
800	2	<b>388347</b>	<b>388348</b>	<b>388350</b>	<b>388351</b>
	3	<b>388352</b>	<b>388353</b>	<b>388354</b>	<b>388355</b>
	4	<b>388356</b>	<b>388358</b>	<b>388360</b>	<b>388361</b>
	5	<b>388363</b>	<b>388364</b>	<b>388377</b>	<b>388380</b>

zámková tyč (mm)	počet zásuviek	farba zamykacích puzdier			
		hodvábne biela	sivobiela	Orion sivá	čierna
1300	2	<b>388381</b>	<b>388383</b>	<b>388385</b>	<b>388387</b>
	3	<b>388388</b>	<b>388389</b>	<b>388391</b>	<b>388392</b>
	4	<b>388393</b>	<b>388394</b>	<b>388395</b>	<b>388396</b>
	5	<b>388397</b>	<b>388398</b>	<b>388399</b>	<b>388400</b>

- Komplet obsahuje:
- zámková tyč
  - aretačné západky
  - uzamykacie puzdrá
  - kontajnerový zámok pravé

- ❶ Nutné doplniť cylindrickou vložkou.



## Komplet kovania pre 20 zásuviek

dĺžka NL (mm)	nosnosť (kg)	biela		sivá	
		skrutka	INSERTA	skrutka	INSERTA
		BLUMOTION, TOB	BLUMOTION, TOB	BLUMOTION, TOB	BLUMOTION, TOB
270	30	<b>228427</b>	<b>228432</b>	<b>228431</b>	<b>228429</b>
350		<b>228436</b>	<b>228435</b>	<b>228434</b>	<b>228433</b>
400		<b>228440</b>	<b>228439</b>	<b>228438</b>	<b>228437</b>
450	30	<b>215481</b>	<b>215487</b>	<b>215482</b>	<b>215489</b>
	65	<b>265466</b>	<b>265465</b>	<b>265464</b>	<b>265462</b>
500	30	<b>215484</b>	<b>215491</b>	<b>215485</b>	<b>215492</b>
	65	<b>265442</b>	<b>265439</b>	<b>265444</b>	<b>265443</b>
550	30	<b>228444</b>	<b>228443</b>	<b>228442</b>	<b>228441</b>
650	65	<b>228448</b>	<b>228447</b>	<b>228446</b>	<b>228445</b>

Súprava obsahuje:

- bočnica M ľavá (20 ks)
- bočnica M pravá (20 ks)
- výsuv pravý + ľavý (20 ks)
- držiak čela INSERTA alebo skrutka (40 ks)
- krytka obdĺžniková s logom Blum (40 ks)



## Príslušenstvo

výška	biela	sivá	kód Blum	popis	dĺžka NL (mm)	biela	sivá	kód Blum	popis
<b>M</b>	<b>IN102B</b>	<b>202542</b>	Z30M000S	držiaky chrbta	270	<b>202515</b>	<b>202514</b>	ZRG.207RS	relingy
<b>B</b>	<b>202547</b>	<b>202546</b>	Z30B000S		350	<b>202519</b>	<b>202518</b>	ZRG.287RS	
<b>C</b>	<b>202549</b>	<b>202548</b>	Z30C000S		400	<b>202521</b>	<b>202520</b>	ZRG.337RS	
<b>D</b>	<b>176852</b>	<b>202550</b>	Z30D000S		450	<b>202523</b>	<b>202522</b>	ZRG.387RS	
				500	<b>202525</b>	<b>202524</b>	ZRG.437RS		
				550	<b>202527</b>	<b>202526</b>	ZRG.487RS		
				650	<b>202529</b>	<b>202528</b>	ZRG.587RS		

## AMPEROS AC – skryté napájanie pre zásuvky a výsuvy

AMPEROS AC predstavuje elegantné a praktické riešenie na napájanie spotrebičov priamo v zásuvkách a výsuvoch políc. Žiadne viditeľné káble, žiadny neporiadok – spotrebiče zostávajú uložené, ale vždy pripravené na použitie.

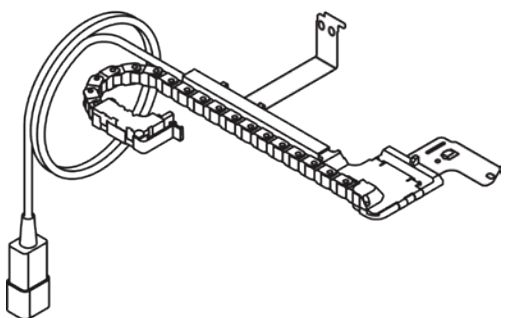
### Hlavné výhody:

- Nenápadný dizajn – elektrická zásuvka integrovaná do dna výsuvu.
- Jednoduchá inštalácia – aj dodatočne, bez elektrikárskych znalostí.
- Úspora miesta – spotrebiče sa dajú schovať a pracovná plocha zostáva voľná.
- Kompatibilita – MOVENTO a LEGRABOX, s BLUMOTION, TIPON BLUMOTION a SERVODRIVE.
- Bezpečnosť – aretácia výsuvu pri používaní spotrebiča.
- Univerzálne využitie – kuchyňa, kancelária, obývací izba, kúpeľňa.
- Ochrana IP20.
- Pri Movento hrúbka dna 12 – 32 mm.
- Minimálna svetlá šírka korpusu:
  - od 336 mm
  - od 362 mm s TIPON BLUMOTION
  - od 562 mm so SERVODRIVE



kód	kód Blum	popis	farba	
544950	ESS.T1700	súprava vedenia káblov NL 450	čierna	
544951	ESS.T1900	súprava vedenia káblov NL 500 <sup>1)</sup>	čierna	
544952	ESS.T2200	súprava vedenia káblov NL 550	čierna	
				Skupina krajín
544953	ESS.B01EB	napájací prvok a kábel	biela	EN, FR, NL, PL, SK, CS
544954	ESS.B01EB	napájací prvok a kábel	čierna	
544955	ESS.B01FA	napájací prvok a kábel	biela	EN, DE, IT, NL, ES, PT, FI, NO, SV, ET, LT, LV, EL, HR, SL, TR, HU, RO, BG
544956	ESS.B01FA	napájací prvok a kábel	čierna	

<sup>1)</sup> pro Movento NL 480 – 520 mm



# Merivobox – technické informácie

## Spracovanie zásuviek

legenda	popis	prírez výšky chrčba pre jednotlivé výšky bočnic	rozmer (mm)
LW	vnútorná šírka korpusu	N	60,5
NL	hĺbka výsuvov	M	83
VZ	výška chrčba (drevotrieska)	K	121
TOB	TIP-ON BLUMOTION	E	184

- rozмеры prířezov pre hrúbku drevotriesky 16 mm

## Prířezy pre vnútornú zásuvku

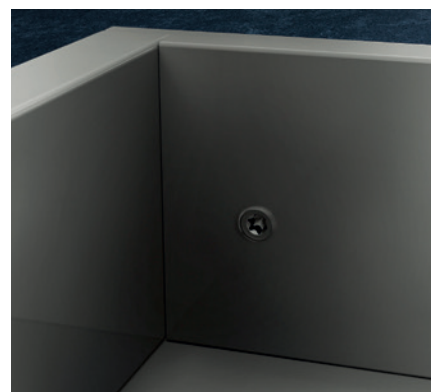
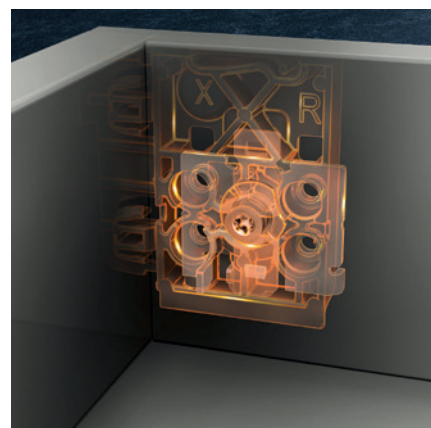
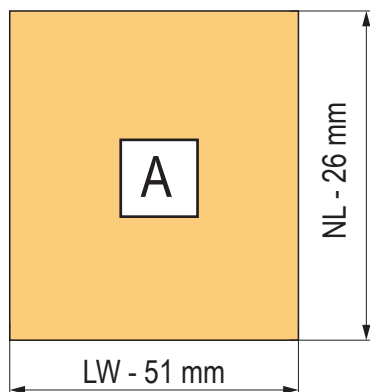
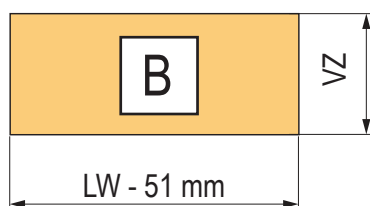
popis	rozmer (mm)
čelný plech	LW-126
čelný priečny reling	LW-111
čelné sklo	LW-104

## Materiál a farby

farba	popis	farba RAL
hodvábne biela	SW-M	RAL 9003
Orion sivá	OG-M	RAL 7043
Indium sivá	IG-M	RAL 7037

## Prírez pre synchronizáciu (TOB)

popis	rozmer (mm)
synchronizačný hriadeľ	LW-250



## Kompletné súpravy kovania pre zásuvku

	hĺbka mm (NL)	nosnosť (kg) typ výsuvu	skrutka	INSERTA
<b>N</b>	450	40	<b>485390</b>	<b>485389</b>
	500		<b>485392</b>	<b>485391</b>

- výška bočnice 68,5 mm, minimálna výška v korpuse 85,5 mm

	hĺbka mm (NL)	nosnosť (kg) typ výsuvu	skrutka	INSERTA	vnútorná
<b>M</b>	270	40	<b>485402</b>	<b>485401</b>	<b>485407</b>
	300		<b>485411</b>	<b>485410</b>	<b>485416</b>
	350		<b>485420</b>	<b>485419</b>	<b>485425</b>
	400		<b>485429</b>	<b>485428</b>	<b>485434</b>
	450		<b>485438</b>	<b>485437</b>	<b>485443</b>
	450	70	<b>485447</b>	<b>485446</b>	<b>485452</b>
	500	40	<b>485456</b>	<b>485455</b>	<b>485461</b>
	500	70	<b>485465</b>	<b>485464</b>	<b>485470</b>
	550	40	<b>485474</b>	<b>485473</b>	<b>485479</b>
	600		<b>485483</b>	<b>485482</b>	<b>485488</b>

- výška bočnice 91 mm, minimálna výška v korpuse 108 mm (pri vnútorných 106 mm, s úchytkou 111 mm)

	hĺbka mm (NL)	nosnosť (kg) typ výsuvu	skrutka	INSERTA	vnútorná
<b>K</b>	300	40	<b>485501</b>	<b>485500</b>	<b>485506</b>
	350		<b>485510</b>	<b>485509</b>	<b>485515</b>
	400		<b>485519</b>	<b>485518</b>	<b>485524</b>
	450		<b>485528</b>	<b>485527</b>	<b>485533</b>
	450	70	<b>485537</b>	<b>485536</b>	<b>485542</b>
	500	40	<b>485546</b>	<b>485545</b>	<b>485551</b>
	500	70	<b>485555</b>	<b>485554</b>	<b>485560</b>
	550	40	<b>485564</b>	<b>485563</b>	<b>485569</b>
	600		<b>485573</b>	<b>485572</b>	<b>485578</b>

- výška bočnice 129 mm, minimálna výška v korpuse 146 mm (pri vnútorných 144 mm)

	hĺbka mm (NL)	nosnosť (kg) typ výsuvu	skrutka	INSERTA	vnútorný s relingom	vnútorný so sklom
<b>E reling</b>	270	40	<b>485582</b>	<b>485581</b>	<b>485587</b>	<b>485671</b>
	300		<b>485591</b>	<b>485590</b>	<b>485596</b>	<b>485674</b>
	350		<b>485600</b>	<b>485599</b>	<b>485605</b>	<b>485677</b>
	400		<b>485609</b>	<b>485608</b>	<b>485614</b>	<b>485680</b>
	450		<b>485618</b>	<b>485617</b>	<b>485623</b>	<b>485683</b>
	450	70	<b>485627</b>	<b>485626</b>	<b>485632</b>	<b>485686</b>
	500	40	<b>485636</b>	<b>485635</b>	<b>485641</b>	<b>485689</b>
	500	70	<b>485645</b>	<b>485644</b>	<b>485650</b>	<b>485692</b>
	550	40	<b>485654</b>	<b>485653</b>	<b>485659</b>	<b>485695</b>
	600		<b>485663</b>	<b>485662</b>	<b>485668</b>	<b>485698</b>

- výška bočnice 91 mm, minimálna výška v korpuse 209 mm (pri vnútorných 207 mm)



# Merivobox – biela hodvábne matná

## Kompletné súpravy kovania pre zásuvku

	hĺbka mm (NL)	nosnosť (kg) typ výsuvu	skrutka	INSERTA	vnútorný s relingom	vnútorný so sklom
<b>E Boxcap</b>	270	40	<b>487632</b>	<b>487629</b>	<b>487630</b>	<b>487631</b>
	300		<b>487644</b>	<b>487641</b>	<b>487642</b>	<b>487643</b>
	350		<b>487656</b>	<b>487653</b>	<b>487654</b>	<b>487655</b>
	400		<b>487668</b>	<b>487665</b>	<b>487666</b>	<b>487667</b>
	450		<b>487680</b>	<b>487677</b>	<b>487678</b>	<b>487679</b>
	450	70	<b>487692</b>	<b>487689</b>	<b>487690</b>	<b>487691</b>
	500	40	<b>487704</b>	<b>487701</b>	<b>487702</b>	<b>487703</b>
	500	70	<b>487716</b>	<b>487713</b>	<b>487714</b>	<b>487715</b>
	550	40	<b>487728</b>	<b>487725</b>	<b>487726</b>	<b>487727</b>
	600		<b>487740</b>	<b>487737</b>	<b>487738</b>	<b>487739</b>



- výška bočnice 91 mm, minimálna výška v korpuse 209 mm (pri vnútorných 207 mm)

	hĺbka mm (NL)	nosnosť (kg) typ výsuvu	skrutka	INSERTA	vnútorný s relingom	vnútorný so sklom
<b>E Boxcover</b>	270 <sup>1)</sup>	40	<b>487752</b>	<b>487749</b>	<b>487750</b>	<b>487751</b>
	300 <sup>1)</sup>		<b>487764</b>	<b>487761</b>	<b>487762</b>	<b>487763</b>
	350 <sup>1)</sup>		<b>487776</b>	<b>487773</b>	<b>487774</b>	<b>487775</b>
	400 <sup>1)</sup>		<b>487788</b>	<b>487785</b>	<b>487786</b>	<b>487787</b>
	450 <sup>2)</sup>		<b>487800</b>	<b>487797</b>	<b>487798</b>	<b>487799</b>
	450 <sup>2)</sup>	70	<b>487812</b>	<b>487809</b>	<b>487810</b>	<b>487811</b>
	500 <sup>2)</sup>	40	<b>487824</b>	<b>487821</b>	<b>487822</b>	<b>487823</b>
	500 <sup>2)</sup>	70	<b>487836</b>	<b>487833</b>	<b>487834</b>	<b>487835</b>
	550 <sup>2)</sup>	40	<b>487848</b>	<b>487845</b>	<b>487846</b>	<b>487847</b>
	600 <sup>2)</sup>		<b>487860</b>	<b>487857</b>	<b>487858</b>	<b>487859</b>



- výška bočnice 91 mm, minimálna výška v korpuse 209 mm (pri vnútorných 207 mm)

<sup>1)</sup> komplet bez bočného skla

<sup>2)</sup> komplet vrátane bočného skla

### Biela hodvábne matná

## M drezová zásuvka



### Biela hodvábne matná

## E drezová zásuvka



## Drezové zásuvky Merivobox

hĺbka mm (NL)	biela	
	skrutka	INSERTA
450	<b>488014</b>	<b>488015</b>
500	<b>488016</b>	<b>488017</b>
550	<b>488018</b>	<b>488019</b>
600	<b>488020</b>	<b>488021</b>

hĺbka mm (NL)	biela	
	skrutka	Inserta
450	<b>488039</b>	<b>488040</b>
500	<b>488042</b>	<b>488044</b>
550	<b>488045</b>	<b>488046</b>
600	<b>488047</b>	<b>488048</b>

## Kompletné súpravy kovania pre zásuvku

	hĺbka mm (NL)	nosnosť (kg) typ výsuvu	skrutka	INSERTA
<b>N</b>	450	40	<b>485398</b>	<b>485397</b>
	500		<b>485400</b>	<b>485399</b>

- výška bočnice 68,5 mm, minimálna výška v korpuse 85,5 mm

	hĺbka mm (NL)	nosnosť (kg) typ výsuvu	skrutka	INSERTA	vnútorná
<b>M</b>	270	40	<b>485406</b>	<b>485405</b>	<b>485409</b>
	300		<b>485415</b>	<b>485414</b>	<b>485418</b>
	350		<b>485424</b>	<b>485423</b>	<b>485427</b>
	400		<b>485433</b>	<b>485432</b>	<b>485436</b>
	450		<b>485442</b>	<b>485441</b>	<b>485445</b>
	450	70	<b>485451</b>	<b>485450</b>	<b>485454</b>
	500	40	<b>485460</b>	<b>485459</b>	<b>485463</b>
	500	70	<b>485469</b>	<b>485468</b>	<b>485472</b>
	550	40	<b>485478</b>	<b>485477</b>	<b>485481</b>
	600		<b>485487</b>	<b>485486</b>	<b>485490</b>

- výška bočnice 91 mm, minimálna výška v korpuse 108 mm (pri vnútorných 106 mm, s úchytkou 111 mm)

	hĺbka mm (NL)	nosnosť (kg) typ výsuvu	skrutka	INSERTA	vnútorná
<b>K</b>	300	40	<b>485505</b>	<b>485504</b>	<b>485508</b>
	350		<b>485514</b>	<b>485513</b>	<b>485517</b>
	400		<b>485523</b>	<b>485522</b>	<b>485526</b>
	450		<b>485532</b>	<b>485531</b>	<b>485535</b>
	450	70	<b>485541</b>	<b>485540</b>	<b>485544</b>
	500	40	<b>485550</b>	<b>485549</b>	<b>485553</b>
	500	70	<b>485559</b>	<b>485558</b>	<b>485562</b>
	550	40	<b>485568</b>	<b>485567</b>	<b>485571</b>
600	<b>485577</b>		<b>485576</b>	<b>485580</b>	

- výška bočnice 129 mm, minimálna výška v korpuse 146 mm (pri vnútorných 144 mm)

	hĺbka mm (NL)	nosnosť (kg) typ výsuvu	skrutka	INSERTA	vnútorná s relingom	vnútorná so sklom
<b>E reling</b>	270	40	<b>485586</b>	<b>485585</b>	<b>485589</b>	<b>485673</b>
	300		<b>485595</b>	<b>485594</b>	<b>485598</b>	<b>485676</b>
	350		<b>485604</b>	<b>485603</b>	<b>485607</b>	<b>485679</b>
	400		<b>485613</b>	<b>485612</b>	<b>485616</b>	<b>485682</b>
	450		<b>485622</b>	<b>485621</b>	<b>485625</b>	<b>485685</b>
	450	70	<b>485631</b>	<b>485630</b>	<b>485634</b>	<b>485688</b>
	500	40	<b>485640</b>	<b>485639</b>	<b>485643</b>	<b>485691</b>
	500	70	<b>485649</b>	<b>485648</b>	<b>485652</b>	<b>485694</b>
	550	40	<b>485658</b>	<b>485657</b>	<b>485661</b>	<b>485697</b>
	600		<b>485667</b>	<b>485666</b>	<b>485670</b>	<b>485700</b>

- výška bočnice 91 mm, minimálna výška v korpuse 209 mm (pri vnútorných 207 mm)



## Kompletné súpravy kovania pre zásuvku

	hĺbka mm (NL)	nosnosť (kg) typ výsuvu	skrutka	INSERTA	vnútorná s relingom	vnútorná so sklom
<b>E Boxcap</b>	270	40	<b>487636</b>	<b>487633</b>	<b>487634</b>	<b>487635</b>
	300		<b>487648</b>	<b>487645</b>	<b>487646</b>	<b>487647</b>
	350		<b>487660</b>	<b>487657</b>	<b>487658</b>	<b>487659</b>
	400		<b>487672</b>	<b>487669</b>	<b>487670</b>	<b>487671</b>
	450		<b>487684</b>	<b>487681</b>	<b>487682</b>	<b>487683</b>
	450	70	<b>487696</b>	<b>487693</b>	<b>487694</b>	<b>487695</b>
	500	40	<b>487708</b>	<b>487705</b>	<b>487706</b>	<b>487707</b>
	500	70	<b>487720</b>	<b>487717</b>	<b>487718</b>	<b>487719</b>
	550	40	<b>487732</b>	<b>487729</b>	<b>487730</b>	<b>487731</b>
600	<b>487744</b>		<b>487741</b>	<b>487742</b>	<b>487743</b>	



- výška bočnice 91 mm, minimálna výška v korpuse 209 mm (pri vnútorných 207 mm)

	hĺbka mm (NL)	nosnosť (kg) typ výsuvu	skrutka	INSERTA	vnútorná s relingom	vnútorná so sklom
<b>E Boxcover</b>	<sup>1)</sup> 270	40	<b>487756</b>	<b>487753</b>	<b>487754</b>	<b>487755</b>
	<sup>1)</sup> 300		<b>487768</b>	<b>487765</b>	<b>487766</b>	<b>487767</b>
	<sup>1)</sup> 350		<b>487780</b>	<b>487777</b>	<b>487778</b>	<b>487779</b>
	<sup>1)</sup> 400		<b>487792</b>	<b>487789</b>	<b>487790</b>	<b>487791</b>
	<sup>2)</sup> 450		<b>487804</b>	<b>487801</b>	<b>487802</b>	<b>487803</b>
	<sup>2)</sup> 450	70	<b>487816</b>	<b>487813</b>	<b>487814</b>	<b>487815</b>
	<sup>2)</sup> 500	40	<b>487828</b>	<b>487825</b>	<b>487826</b>	<b>487827</b>
	<sup>2)</sup> 500	70	<b>487840</b>	<b>487837</b>	<b>487838</b>	<b>487839</b>
	<sup>2)</sup> 550	40	<b>487852</b>	<b>487849</b>	<b>487850</b>	<b>487851</b>
	<sup>2)</sup> 600		<b>487864</b>	<b>487861</b>	<b>487862</b>	<b>487863</b>



- výška bočnice 91 mm, minimálna výška v korpuse 209 mm (pri vnútorných 207 mm)

<sup>1)</sup> komplet bez bočného skla

<sup>2)</sup> komplet vrátane bočného skla

## M drezová zásuvka čelná zásuvka



## Drezové zásuvky Merivobox

hĺbka mm (NL)	Indium sivá	
	skrutka	Inserta
450	<b>488031</b>	<b>488032</b>
500	<b>488033</b>	<b>488034</b>
550	<b>488035</b>	<b>488036</b>
600	<b>488037</b>	<b>488038</b>

## E drezová zásuvka čelná zásuvka s relingom



hĺbka mm (NL)	Indium sivá	
	skrutka	Inserta
450	<b>488058</b>	<b>488059</b>
500	<b>488060</b>	<b>488061</b>
550	<b>488062</b>	<b>488063</b>
600	<b>488064</b>	<b>488065</b>

## Kompletné súpravy kovania pre zásuvku

	hĺbka mm (NL)	nosnosť (kg) typ výsuvu	skrutka	INSERTA
<b>N</b>	450	40	<b>485394</b>	<b>485393</b>
	500		<b>485396</b>	<b>485395</b>

- výška bočnice 68,5 mm, minimálna výška v korpuse 85,5 mm

	hĺbka mm (NL)	nosnosť (kg) typ výsuvu	skrutka	INSERTA	vnútorná
<b>M</b>	270	40	<b>485404</b>	<b>485403</b>	<b>485408</b>
	300		<b>485413</b>	<b>485412</b>	<b>485417</b>
	350		<b>485422</b>	<b>485421</b>	<b>485426</b>
	400		<b>485431</b>	<b>485430</b>	<b>485435</b>
	450		<b>485440</b>	<b>485439</b>	<b>485444</b>
	450	70	<b>485449</b>	<b>485448</b>	<b>485453</b>
	500	40	<b>485458</b>	<b>485457</b>	<b>485462</b>
	500	70	<b>485467</b>	<b>485466</b>	<b>485471</b>
	550	40	<b>485476</b>	<b>485475</b>	<b>485480</b>
	600		<b>485485</b>	<b>485484</b>	<b>485489</b>

- výška bočnice 91 mm, minimálna výška v korpuse 108 mm (pri vnútorných 106 mm, s úchytkou 111 mm)

	hĺbka mm (NL)	nosnosť (kg) typ výsuvu	skrutka	INSERTA	vnútorná
<b>K</b>	300	40	<b>485503</b>	<b>485502</b>	<b>485507</b>
	350		<b>485512</b>	<b>485511</b>	<b>485516</b>
	400		<b>485521</b>	<b>485520</b>	<b>485525</b>
	450		<b>485530</b>	<b>485529</b>	<b>485534</b>
	450	70	<b>485539</b>	<b>485538</b>	<b>485543</b>
	500	40	<b>485548</b>	<b>485547</b>	<b>485552</b>
	500	70	<b>485557</b>	<b>485556</b>	<b>485561</b>
	550	40	<b>485566</b>	<b>485565</b>	<b>485570</b>
	600		<b>485575</b>	<b>485574</b>	<b>485579</b>

- výška bočnice 129 mm, minimálna výška v korpuse 146 mm (pri vnútorných 144 mm)

	hĺbka mm (NL)	nosnosť (kg) typ výsuvu	skrutka	INSERTA	vnútorná s relingom	vnútorná so sklom
<b>E reling</b>	270	40	<b>485584</b>	<b>485583</b>	<b>485588</b>	<b>485672</b>
	300		<b>485593</b>	<b>485592</b>	<b>485597</b>	<b>485675</b>
	350		<b>485602</b>	<b>485601</b>	<b>485606</b>	<b>485678</b>
	400		<b>485611</b>	<b>485610</b>	<b>485615</b>	<b>485681</b>
	450		<b>485620</b>	<b>485619</b>	<b>485624</b>	<b>485684</b>
	450	70	<b>485629</b>	<b>485628</b>	<b>485633</b>	<b>485687</b>
	500	40	<b>485638</b>	<b>485637</b>	<b>485642</b>	<b>485690</b>
	500	70	<b>485647</b>	<b>485646</b>	<b>485651</b>	<b>485693</b>
	550	40	<b>485656</b>	<b>485655</b>	<b>485660</b>	<b>485696</b>
	600		<b>485665</b>	<b>485664</b>	<b>485669</b>	<b>485699</b>

- výška bočnice 91 mm, minimálna výška v korpuse 209 mm (pri vnútorných 207 mm)



# Merivobox – Orion matná, tmavosivá

## Kompletné súpravy kovania pre zásuvku

	hĺbka mm (NL)	nosnosť (kg) typ výsuvu	skrutka	INSERTA	vnútorná s relingom	vnútorná so sklom
<b>E Boxcap</b>	270	40	<b>487640</b>	<b>487637</b>	<b>487638</b>	<b>487639</b>
	300		<b>487652</b>	<b>487649</b>	<b>487650</b>	<b>487651</b>
	350		<b>487664</b>	<b>487661</b>	<b>487662</b>	<b>487663</b>
	400		<b>487676</b>	<b>487673</b>	<b>487674</b>	<b>487675</b>
	450		<b>487688</b>	<b>487685</b>	<b>487686</b>	<b>487687</b>
	450	70	<b>487700</b>	<b>487697</b>	<b>487698</b>	<b>487699</b>
	500	40	<b>487712</b>	<b>487709</b>	<b>487710</b>	<b>487711</b>
	500	70	<b>487724</b>	<b>487721</b>	<b>487722</b>	<b>487723</b>
	550	40	<b>487736</b>	<b>487733</b>	<b>487734</b>	<b>487735</b>
600	<b>487748</b>		<b>487745</b>	<b>487746</b>	<b>487747</b>	



- výška bočnice 91 mm, minimálna výška v korpuse 209 mm (pri vnútorných 207 mm)

	hĺbka mm (NL)	nosnosť (kg) typ výsuvu	skrutka	INSERTA	vnútorná s relingom	vnútorná so sklom
<b>E Boxcover</b>	270 <sup>1)</sup>	40	<b>487760</b>	<b>487757</b>	<b>487758</b>	<b>487759</b>
	300 <sup>1)</sup>		<b>487772</b>	<b>487769</b>	<b>487770</b>	<b>487771</b>
	350 <sup>1)</sup>		<b>487784</b>	<b>487781</b>	<b>487782</b>	<b>487783</b>
	400 <sup>1)</sup>		<b>487796</b>	<b>487793</b>	<b>487794</b>	<b>487795</b>
	450 <sup>2)</sup>		<b>487808</b>	<b>487805</b>	<b>487806</b>	<b>487807</b>
	450 <sup>2)</sup>	70	<b>487820</b>	<b>487817</b>	<b>487818</b>	<b>487819</b>
	500 <sup>2)</sup>	40	<b>487832</b>	<b>487829</b>	<b>487830</b>	<b>487831</b>
	500 <sup>2)</sup>	70	<b>487844</b>	<b>487841</b>	<b>487842</b>	<b>487843</b>
	550 <sup>2)</sup>	40	<b>487856</b>	<b>487853</b>	<b>487854</b>	<b>487855</b>
	600 <sup>2)</sup>		<b>487868</b>	<b>487865</b>	<b>487866</b>	<b>487867</b>



- výška bočnice 91 mm, minimálna výška v korpuse 209 mm (pri vnútorných 207 mm)

<sup>1)</sup> komplet bez bočného skla  
<sup>2)</sup> komplet vrátane bočného skla

### M drezová zásuvka čelná zásuvka



### Drezové zásuvky Merivobox

hĺbka mm (NL)	Orion sivá	
	skrutka	Inserta
450	<b>488023</b>	<b>488024</b>
500	<b>488025</b>	<b>488026</b>
550	<b>488027</b>	<b>488028</b>
600	<b>488029</b>	<b>488030</b>

### E drezová zásuvka čelná zásuvka s relingom



hĺbka mm (NL)	Orion sivá	
	skrutka	Inserta
450	<b>488049</b>	<b>488051</b>
500	<b>488052</b>	<b>488053</b>
550	<b>488054</b>	<b>488055</b>
600	<b>488056</b>	<b>488057</b>

## Výsuvy

	dĺžka NL (mm)	450.***1B	453.***1B
		40 kg	70 kg
1	270	<b>481613</b>	×
	300	<b>481614</b>	×
	350	<b>481615</b>	×
	400	<b>481616</b>	×
	450	<b>481617</b>	<b>481621</b>
	500	<b>481618</b>	<b>481622</b>
	550	<b>481619</b>	<b>481623</b>
	600	<b>481620</b>	<b>481624</b>

## Bočnice

	dĺžka NL (mm)	N (68,5 mm)			M (91 mm)		
		470N***2S			470M***2S		
		SW-M	OG-M	IG-M	SW-M	OG-M	IG-M
2	270	×	×	×	<b>481552</b>	<b>481551</b>	<b>481550</b>
	300	×	×	×	<b>481555</b>	<b>481554</b>	<b>481553</b>
	350	×	×	×	<b>481558</b>	<b>481557</b>	<b>481556</b>
	400	<b>481540</b>	<b>481539</b>	<b>481538</b>	<b>481561</b>	<b>481560</b>	<b>481559</b>
	450	<b>481543</b>	<b>481542</b>	<b>481541</b>	<b>481570</b>	<b>481567</b>	<b>481564</b>
	500	<b>481546</b>	<b>481545</b>	<b>481544</b>	<b>481579</b>	<b>481576</b>	<b>481573</b>
	550	<b>481549</b>	<b>481548</b>	<b>481547</b>	<b>481582</b>	<b>481581</b>	<b>481580</b>
	600	×	×	×	<b>481585</b>	<b>481584</b>	<b>481583</b>

## Čelný príchyt

4	montáž	kód	kód Blum
	skrutka	<b>481701</b>	ZF4.1002
	INSERTA	<b>481702</b>	ZF4.10I2
	EXPANDO T	<b>481703</b>	ZF4.10T2

## Držiaky chrbta

3	výška	SW-M	OG-M	IG-M	kód Blum
	N	<b>481630</b>	<b>481629</b>	<b>481628</b>	ZB4N000S
	M	<b>481633</b>	<b>481632</b>	<b>481631</b>	ZB4M000S
	K	<b>481636</b>	<b>481635</b>	<b>481634</b>	ZB4K000S
	E	<b>481639</b>	<b>481638</b>	<b>481637</b>	ZB4E000S

Čelné uchytenie hore  
(pre reling, Boxcover, Boxcap)

5	montáž	kód	kód Blum
	skrutka	<b>481704</b>	ZF4.5002
	INSERTA	<b>481705</b>	ZF4.50I2
	EXPANDO T	<b>481706</b>	ZF4.50T2

## Reling

6	dĺžka NL (mm)	SW-M	OG-M	IG-M	kód Blum
	270	<b>481648</b>	<b>481647</b>	<b>481646</b>	ZR4.270RS.E
	300	<b>481651</b>	<b>481650</b>	<b>481649</b>	ZR4.300RS.E
	350	<b>481654</b>	<b>481653</b>	<b>481652</b>	ZR4.350RS.E
	400	<b>481657</b>	<b>481656</b>	<b>481655</b>	ZR4.400RS.E
	450	<b>481660</b>	<b>481659</b>	<b>481658</b>	ZR4.450RS.E
	500	<b>481663</b>	<b>481662</b>	<b>481661</b>	ZR4.500RS.E
	550	<b>481666</b>	<b>481665</b>	<b>481664</b>	ZR4.550RS.E
600	<b>481669</b>	<b>481668</b>	<b>481667</b>	ZR4.600RS.E	

## Boxcover

7	SW-M	OG-M	IG-M	kód Blum
	<b>481696</b>	<b>481695</b>	<b>481694</b>	ZL4M00808

## Bočnice bez krytiiek – priemyselné balenie

2	výška	M (91 mm)					
	dĺžka NL (mm)	470M *** 2S					
		SW-M		OG-M		IG-M	
		L	P	L	P	L	P
450	<b>481568</b>	<b>481569</b>	<b>481565</b>	<b>481566</b>	<b>481562</b>	<b>481563</b>	
500	<b>485118</b>	<b>485119</b>	<b>485116</b>	<b>485117</b>	<b>481571</b>	<b>481572</b>	

## Krytky

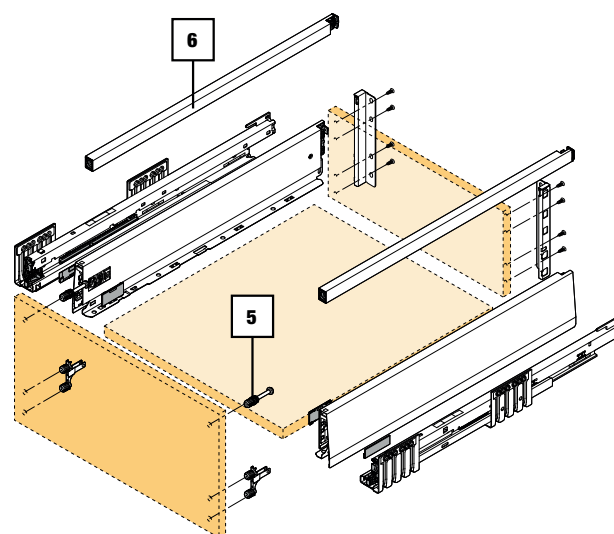
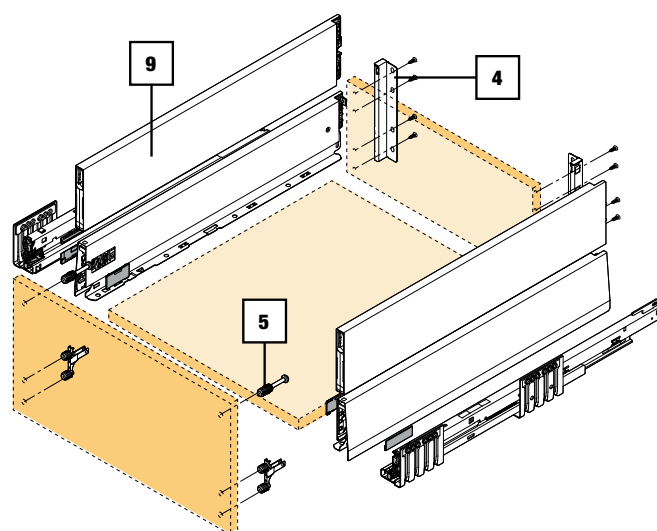
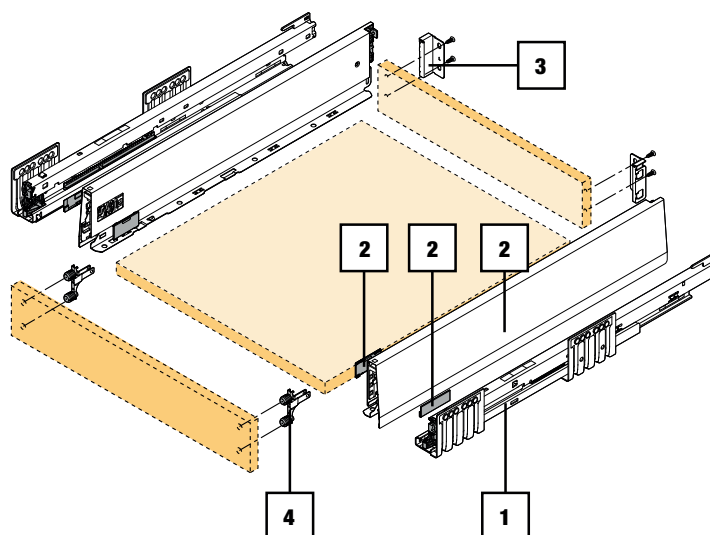
	SW-M	OG-M	IG-M	kód Blum
vnútorná	<b>481609</b>	<b>481608</b>	<b>481607</b>	ZA4.5400.BT
vonkajšia bez loga	<b>487887</b>	<b>487889</b>	<b>487888</b>	ABD.1000

## Krytky

vonkajší bez potlača	nehrdzavejúca oceľ	kód Blum
	<b>486181</b>	ABD.1009

## Merivobox – súbavy, jednotlivé komponenty

		K (129 mm)		
		470K***2S		
		SW-M	OG-M	IG-M
		×	×	×
2		481588	481587	481586
		481591	481590	481589
		481594	481593	481592
		481597	481596	481595
		481600	481599	481598
		481603	481602	481601
		481606	481605	481604



## Boxcap

9	dĺžka NL (mm)	SW-M	OG-M	IG-M	kód Blum
	270	481672	481671	481670	ZL4.270S.E
	300	481675	481674	481673	ZL4.300S.E
	350	481678	481677	481676	ZL4.350S.E
	400	481681	481680	481679	ZL4.400S.E
	450	481684	481683	481682	ZL4.450S.E
	500	481687	481686	481685	ZL4.500S.E
	550	481690	481689	481688	ZL4.550S.E
	600	481693	481692	481691	ZL4.600S.E

## Bočné sklo

8	montáž	kód	kód Blum
	450	481697	ZE4M360G
	500	481698	ZE4M410G
	550	481699	ZE4M460G
	600	481700	ZE4M510G

## Čelné kovanie pre vnútornú zásuvku

	popis	SW-M	OG-M	IG-M
10	M	ZI4.OMS1		
		<b>481709</b>	<b>481708</b>	<b>481707</b>
	K	ZI4.1KS1		
		<b>481712</b>	<b>481711</b>	<b>481710</b>
11	E čelné sklo	ZI4.4ES1		
		<b>481718</b>	<b>481717</b>	<b>481716</b>
12	E čelný reling	ZI4.2ES1		
		<b>481715</b>	<b>481714</b>	<b>481713</b>

## Unášač pre vnútornú zásuvku

SW-M	OG-M	IG-M	kód Blum
<b>227603</b>	<b>227604</b>	<b>481740</b>	ZI7.0M07

## Predné diely pre vnútornú zásuvku

	popis	SW-M	OG-M	IG-M
13	plech M + K	ZV4.1042M		
	plech E pre reling	<b>481721</b>	<b>481720</b>	<b>481719</b>
14	plech E pre sklo	ZV4.1042NN		
		<b>481724</b>	<b>481723</b>	<b>481722</b>
15	reling pre E	ZR4.1059U		
		<b>481731</b>	<b>481730</b>	<b>481729</b>

## Súprava modulov pre TOB

NL (mm)	hmotnosť (kg) <sup>1)</sup>	výsuv (kg)	jednotka	farba	kód	kód Blum
270–300	≤ 10	40	S0	biela	<b>481732</b>	T60H4040
270–300	> 10–20	40	S1	svetlosivá	<b>481733</b>	T60H4140
350–600	≤ 20	40	L1 <sup>2)</sup>	svetlosivá	<b>481734</b>	T60H4340
350–600	15–40	40	L3 <sup>2)</sup>	prachovo sivá	<b>481735</b>	T60H4540
450–600	35–70	70	L5 <sup>3)</sup>	čierna	<b>481736</b>	T60H4570

<sup>1)</sup> odporúčané hodnoty hmotnosti (celková hmotnosť zásuvky vrátane čela a obsahu) pre optimálnu funkciu otvárania a zatvárania

<sup>2)</sup> kombinovateľné iba s korpusovou lištou pre 40 kg

<sup>3)</sup> odporúčanie: kombinujte iba s korpusovou lištou pre 70 kg

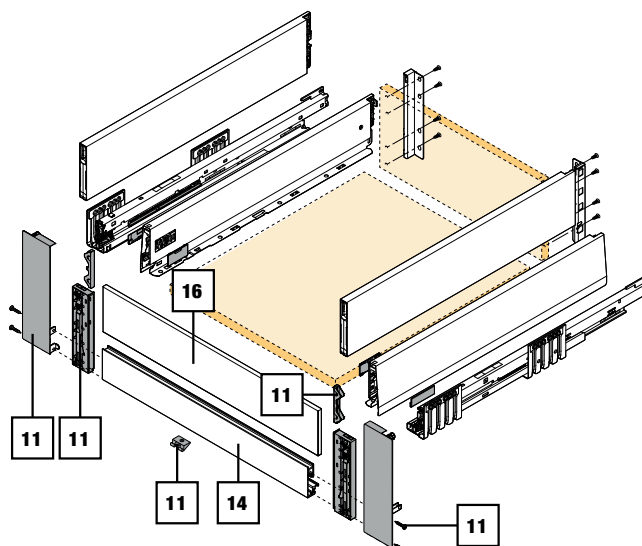
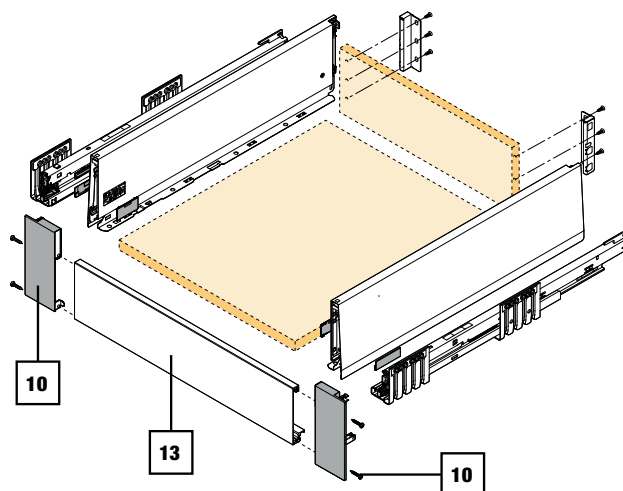
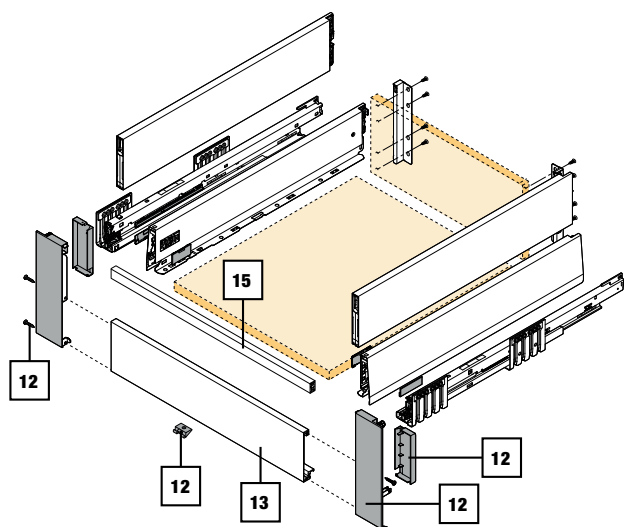
## Synchronizačný hriadel' pre TOB zásuvku

kód	kód Blum
<b>282277</b>	T60.1125W

# Merivobox – súpravy, jednotlivé komponenty

## Čelné sklo pre vnútorné E

	popis	KB 600	KB1200
16	vysoké	ZE4H458G	ZE4H1058G
		<b>481726</b>	<b>481728</b>
	nízke	ZE4L458G	ZE4L1058G
		<b>481725</b>	<b>481727</b>



## Komplet kovania pre 20 zásuviek

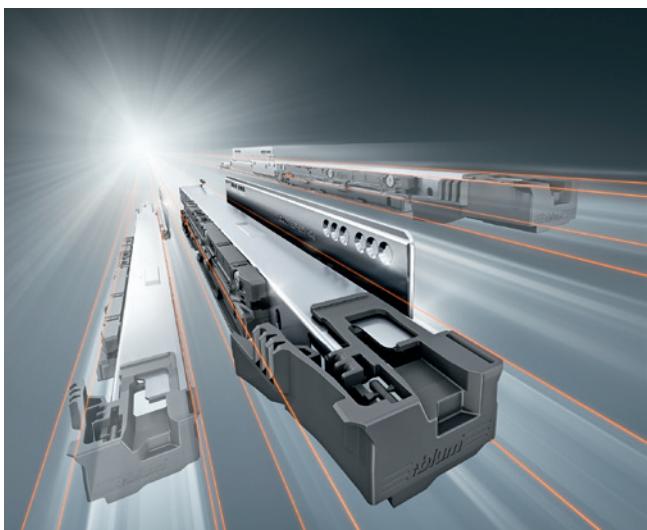
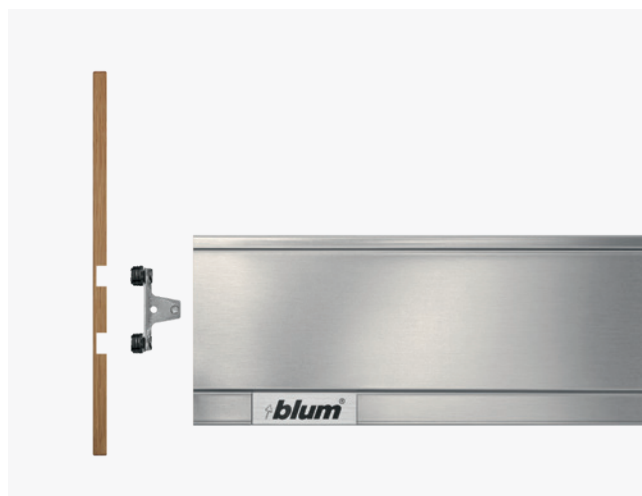
dĺžka (mm)	nosnosť (kg)	biela SW-M		Orion sivá OG-M		Indium sivá IG-M	
		skrutka	INSERTA	skrutka	INSERTA	skrutka	skrutka
450	40	<b>532530</b>	<b>532534</b>	<b>532546</b>	<b>532550</b>	<b>532538</b>	<b>532542</b>
	70	<b>532531</b>	<b>532535</b>	<b>532547</b>	<b>532551</b>	<b>532539</b>	<b>532543</b>
500	40	<b>532532</b>	<b>532536</b>	<b>532548</b>	<b>532552</b>	<b>532540</b>	<b>532544</b>
	70	<b>532533</b>	<b>532537</b>	<b>532549</b>	<b>532553</b>	<b>532541</b>	<b>532545</b>

Súprava obsahuje:

- bočnica M ľavá (20 ks)
- bočnica M pravá (20 ks)
- výsuv pravý + ľavý BLUMOTION/ TOB (20 ks)
- držiak čela bočnice INSERTA alebo skrutka (40 ks)
- vnútorná krytka s logom Blum (40 ks)
- vonkajšia krytka s logom Blum (40 ks)

Nutné objednať:

- držiaky chrbita
- pre vyššie zásuvky reling, Boxcap alebo Boxcover
- pre vyššie zásuvky držiak čela na hornej strane (pre reling, Boxcap alebo Boxcover)



## LEGRABOX

Jednoduchý dizajn poskytuje viac priestoru pre inšpiráciu. Na vyhovenie súčasným trendom v oblasti výroby nábytku je potrebné rozšíriť spektrum svojich možností. Tenká bočnica LEGRABOX a k tomu nová technológia montáže tenkých čiel – tým zvládnete minimalistický dizajn nábytku úplne ľahko. Predstavuje základ nových výrobkov pre tenké čelá.

### EXPANDO T

Vfahovacie kotvy z ocele stabilizujú tvrdé materiály, plastové prvky stabilizujú mäkké materiály. EXPANDO T inštalujeme do montážneho otvoru s priemerom 10 mm s hĺbkou vŕtania iba 6 mm.

### Ľahko a lepšie: BLUMOTION S – jeden za tri

Variabilita pre realizáciu hneď niekoľkých technológií pohybu s iba jednou vodiacou lištou, optimálna funkcia tlmenia, prispôbená podľa príslušnej technológie – to všetko ponúka nové vedenie BLUMOTION S pre LEGRABOX.

### Optimalizovaný BLUMOTION

Už ste niekedy zavreli výsuv s poriadnym švihom? Tak to je potom dobré nainštalovať vodiacu lištu BLUMOTION S. Tlmenie bude dokonalejšie, teda výkonnejšie – zatváranie výsuvov bude ešte mäkkšie.

### TIP-ON BLUMOTION

Zásuvky a výsuvy, ktoré sa nielen mätko zatvárajú, ale aj otvárajú na jemné ťuknutie? Tak na to je ideálny TIP-ON BLUMOTION. Vodiaca lišta BLUMOTION S zostáva, k tomu sa pridá jednotka na otváranie. Vďaka jedinečnej inteligencii výrobku sa tlmenie automaticky prispôbí. Montáž pritom prebieha bez náradia.

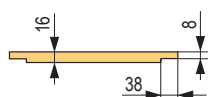
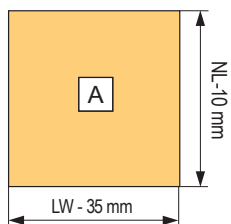
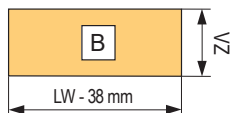
### SERVO-DRIVE

Máte záujem o najvyšší komfort obsluhy pri otváraní a zatváraní? Využite pre tento účel SERVO-DRIVE. Vodiaca lišta BLUMOTION S bude doplnená príslušnými komponentmi SERVO-DRIVE.

# LEGRABOX – spracovanie zásuviek

## Rozmery prírezov pre hrúbku drevotriesky 16 mm

Dno a chrbát

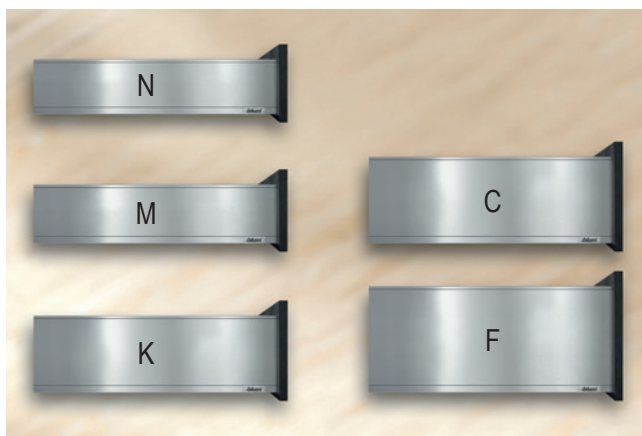


Prírez výšky chrbta pre jednotlivé výšky bočnic

N	39 mm
M	63 mm
K	101 mm
C	148 mm
F	212 mm

Legenda:

LW	Vnútna šírka korpusu
NL	Hĺbka výsuvov
VZ	Výška chrbta (drevotrieska)
TOB	TIP-ON BLUMOTION



## Prírezy pre synchronizačné tyče

popis	rozmer
synchronizačný hriadeľ TOB	LW-247 mm
synchronizačný hriadeľ TIP-ON	LW-229 mm



## Prírezy pre vnútornú zásuvku

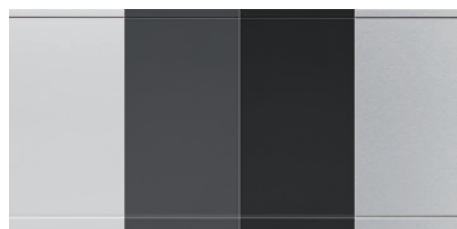
popis	rozmer
čelný plech	LW-126 mm
čelný priečny reling	LW-90 mm



## Materiál a farby

Farby RAL pôsobia vďaka drsnému povrchu výrazne svetlejšie.

Karbónovo čierna	CS-M	RAL 0002500
Orion sivá	OG-M	RAL 8022
Hodvábne biela	SW-M	RAL 9003
Nehrdzavejúca oceľ (Inox) anti fingerprint	INOX	



SW-M OG-M CM-S INOX

## Komplet kovania pre zásuvku

N	hĺbka mm (NL)	nosnosť (kg) typ výsuvu	skrutka		EXPANDO	
			BLUMOTION, TOB	TIP-ON	BLUMOTION, TOB	TIP-ON
N	400	40	<b>254379</b>	<b>254392</b>	<b>255024</b>	<b>292886</b>
	450		<b>344094</b>	<b>344107</b>	<b>344095</b>	<b>344108</b>
	500		<b>254861</b>	<b>254863</b>	<b>254869</b>	<b>254871</b>
	550		<b>254381</b>	<b>255041</b>	<b>255307</b>	<b>342431</b>

- výška bočnice 66,5 mm • minimálna výška v korpuse 80 mm

M	hĺbka mm (NL)	nosnosť (kg) typ výsuvu	skrutka		EXPANDO		vnútorná	
			BLUMOTION, TOB	TIP-ON	BLUMOTION, TOB	TIP-ON	BLUMOTION, TOB	TIP-ON
M	270	40	<b>254875</b>	<b>254876</b>	<b>254879</b>	<b>254880</b>	<b>254883</b>	<b>254884</b>
	300		<b>254887</b>	<b>254888</b>	<b>254891</b>	<b>254892</b>	<b>254895</b>	<b>254896</b>
	350		<b>254899</b>	<b>254900</b>	<b>254903</b>	<b>254904</b>	<b>254907</b>	<b>254908</b>
	400		<b>254911</b>	<b>254912</b>	<b>254915</b>	<b>254916</b>	<b>254919</b>	<b>254920</b>
	450	40	<b>254925</b>	<b>254927</b>	<b>254933</b>	<b>254935</b>	<b>254941</b>	<b>254943</b>
		70	<b>254926</b>	<b>254928</b>	<b>254934</b>	<b>254936</b>	<b>254942</b>	<b>254944</b>
	500	40	<b>254973</b>	<b>254975</b>	<b>254981</b>	<b>254983</b>	<b>254989</b>	<b>254991</b>
		70	<b>254974</b>	<b>254976</b>	<b>254982</b>	<b>254984</b>	<b>254990</b>	<b>254992</b>
	550	40	<b>254997</b>	<b>254999</b>	<b>255005</b>	<b>255007</b>	<b>255013</b>	<b>255015</b>
		70	<b>337662</b>	<b>337665</b>	<b>337663</b>	<b>337666</b>	<b>337664</b>	<b>337667</b>
	600	40	<b>255021</b>	<b>255023</b>	<b>255029</b>	<b>255031</b>	<b>255037</b>	<b>255039</b>
		70	<b>337678</b>	<b>337686</b>	<b>337679</b>	<b>337688</b>	<b>337680</b>	<b>337692</b>
650	70	<b>255046</b>	<b>255048</b>	<b>255054</b>	<b>255056</b>	<b>255062</b>	<b>255064</b>	

- výška bočnice 90,5 mm • minimálna výška v korpuse 106 mm  
(pri vnútorných 104 mm, resp. 109 mm s unášačom)

K	hĺbka mm (NL)	nosnosť (kg) typ výsuvu	skrutka		EXPANDO		vnútorná	
			BLUMOTION, TOB	TIP-ON	BLUMOTION, TOB	TIP-ON	BLUMOTION, TOB	TIP-ON
K	300	40	<b>388404</b>	<b>388407</b>	<b>388405</b>	<b>388409</b>	<b>388406</b>	<b>388411</b>
	350		<b>337521</b>	<b>337523</b>	<b>337522</b>	<b>337528</b>	<b>388579</b>	<b>388580</b>
	400		<b>337532</b>	<b>337563</b>	<b>337562</b>	<b>337564</b>	<b>388582</b>	<b>388583</b>
	450		<b>260765</b>	<b>260767</b>	<b>260771</b>	<b>260773</b>	<b>388585</b>	<b>388586</b>
		70	<b>260766</b>	<b>260768</b>	<b>260772</b>	<b>260774</b>	<b>388588</b>	<b>388589</b>
	500	40	<b>260789</b>	<b>260913</b>	<b>260793</b>	<b>260795</b>	<b>388593</b>	<b>388594</b>
		70	<b>260790</b>	<b>260791</b>	<b>260794</b>	<b>260796</b>	<b>388596</b>	<b>388598</b>
	550	40	<b>337568</b>	<b>337575</b>	<b>337569</b>	<b>337576</b>	<b>388602</b>	<b>388603</b>
		70	<b>337572</b>	<b>337577</b>	<b>337574</b>	<b>337578</b>	<b>388608</b>	<b>388609</b>
	600	40	<b>342459</b>	<b>342435</b>	<b>342464</b>	<b>342439</b>	<b>388618</b>	<b>388619</b>
		70	<b>342448</b>	<b>342468</b>	<b>342434</b>	<b>342460</b>	<b>389077</b>	<b>389078</b>

- výška bočnice 128,5 mm • minimálna výška v korpuse 144 mm

## LEGRABOX – hodvábne biela (SW-M)

## Komplet kovania pre zásuvku

C PURE	hĺbka mm (NL)	nosnosť (kg) typ výsuvu	skrutka		EXPANDO	
			BLUMOTION, TOB	TIP-ON	BLUMOTION, TOB	TIP-ON
			270	40	<b>255187</b>	<b>255188</b>
300	<b>255199</b>	<b>255200</b>	<b>255203</b>		<b>255204</b>	
350	<b>255211</b>	<b>255212</b>	<b>255215</b>		<b>255216</b>	
400	<b>255224</b>	<b>255225</b>	<b>255228</b>		<b>255229</b>	
450	40	<b>255238</b>	<b>255240</b>	<b>255246</b>	<b>255248</b>	
	70	<b>255239</b>	<b>255241</b>	<b>255247</b>	<b>255249</b>	
500	40	<b>255286</b>	<b>255288</b>	<b>255294</b>	<b>255296</b>	
	70	<b>255287</b>	<b>255289</b>	<b>255295</b>	<b>255297</b>	
550	40	<b>255310</b>	<b>255312</b>	<b>255318</b>	<b>255320</b>	
	70	<b>337616</b>	<b>337620</b>	<b>337617</b>	<b>337622</b>	
600	40	<b>255334</b>	<b>255336</b>	<b>255342</b>	<b>255344</b>	
	70	<b>337632</b>	<b>337636</b>	<b>337633</b>	<b>337637</b>	
650	70	<b>255359</b>	<b>255361</b>	<b>255367</b>	<b>255369</b>	

C PURE	hĺbka mm (NL)	nosnosť (kg) typ výsuvu	vnútorná, reling		vnútorná, sklo	
			BLUMOTION, TOB	TIP-ON	BLUMOTION, TOB	TIP-ON
			270	40	<b>255195</b>	<b>255196</b>
300	<b>255207</b>	<b>255208</b>	<b>255384</b>		<b>255385</b>	
350	<b>255220</b>	<b>255221</b>	<b>255388</b>		<b>255389</b>	
400	<b>255232</b>	<b>255233</b>	<b>255392</b>		<b>255393</b>	
450	40	<b>255254</b>	<b>255256</b>	<b>255398</b>	<b>255400</b>	
	70	<b>255255</b>	<b>255257</b>	<b>255399</b>	<b>255401</b>	
500	40	<b>255302</b>	<b>255304</b>	<b>255414</b>	<b>255416</b>	
	70	<b>255303</b>	<b>255305</b>	<b>255415</b>	<b>255417</b>	
550	40	<b>255326</b>	<b>255328</b>	<b>255422</b>	<b>255424</b>	
	70	<b>337618</b>	<b>337623</b>	<b>337619</b>	<b>337624</b>	
600	40	<b>255350</b>	<b>255352</b>	<b>255430</b>	<b>255432</b>	
	70	<b>337634</b>	<b>337638</b>	<b>337635</b>	<b>337639</b>	
650	70	<b>255375</b>	<b>255377</b>	<b>255439</b>	<b>255441</b>	

- výška bočnice 177 mm
- minimálna výška v korpuse 193 mm (vnútorná 191 mm)
- komplet obsahuje všetko na zostavenie zásuvky
- verziu TIP-ON doplní synchronizáciou
- verziu TOB doplní modulom a synchronizáciou
- modul TOB vyber podľa hĺbky a váhy celej zásuvky
- pri vnútornej zásuvke výšky M pridaj čelný plech
- pri vnútornej zásuvke výšky C pridaj čelný plech a reling alebo čelné sklo



☞ prírezy dna a chrbta pozri str. 03.74

## Komplet kovania pre zásuvku

	hĺbka mm (NL)	nosnosť (kg) typ výsuvu	skrutka		EXPANDO	
			BLUMOTION, TOB	TIP-ON	BLUMOTION, TOB	TIP-ON
C FREE	350	40	<b>343477</b>	<b>343820</b>	<b>343479</b>	<b>343821</b>
	400		<b>343522</b>	<b>343828</b>	<b>343523</b>	<b>343829</b>
	450	40	<b>343453</b>	<b>343700</b>	<b>343454</b>	<b>343701</b>
		70	<b>343455</b>	<b>343702</b>	<b>343456</b>	<b>343703</b>
	500	40	<b>255259</b>	<b>255261</b>	<b>255263</b>	<b>255265</b>
		70	<b>255260</b>	<b>255262</b>	<b>255264</b>	<b>255266</b>
	550	40	<b>343506</b>	<b>343843</b>	<b>343507</b>	<b>343844</b>
		70	<b>343508</b>	<b>343848</b>	<b>343509</b>	<b>343851</b>
	600	40	<b>343534</b>	<b>343879</b>	<b>343535</b>	<b>343880</b>
		70	<b>343536</b>	<b>343881</b>	<b>343537</b>	<b>343883</b>
	650	70	<b>343540</b>	<b>343870</b>	<b>343541</b>	<b>343871</b>

	hĺbka mm (NL)	nosnosť (kg) typ výsuvu	vnútorná, reling		vnútorná, sklo	
			BLUMOTION, TOB	TIP-ON	BLUMOTION, TOB	TIP-ON
C FREE	350	40	<b>344412</b>	<b>344414</b>	<b>344413</b>	<b>344415</b>
	400		<b>344418</b>	<b>344420</b>	<b>344419</b>	<b>344421</b>
	450	40	<b>344425</b>	<b>344430</b>	<b>344426</b>	<b>344431</b>
		70	<b>344427</b>	<b>344432</b>	<b>344428</b>	<b>344433</b>
	500	40	<b>255267</b>	<b>255269</b>	<b>255271</b>	<b>255273</b>
		70	<b>255268</b>	<b>255270</b>	<b>255272</b>	<b>255274</b>
	550	40	<b>344438</b>	<b>344442</b>	<b>344439</b>	<b>344443</b>
		70	<b>344440</b>	<b>344444</b>	<b>344441</b>	<b>344445</b>
	600	40	<b>344450</b>	<b>344454</b>	<b>344451</b>	<b>344455</b>
		70	<b>344452</b>	<b>344461</b>	<b>344453</b>	<b>344462</b>
	650	70	<b>344467</b>	<b>344469</b>	<b>344468</b>	<b>344470</b>



## LEGRABOX – hodvábne biela (SW-M)

## Komplet kovania pre zásuvku

	hĺbka mm (NL)	nosnosť (kg) typ výsuvu	skrutka		EXPANDO	
			BLUMOTION, TOB	TIP-ON	BLUMOTION, TOB	TIP-ON
F	400	40	<b>343349</b>	<b>343351</b>	<b>343350</b>	<b>343352</b>
	450	40	<b>255446</b>	<b>255448</b>	<b>255454</b>	<b>255456</b>
		70	<b>255447</b>	<b>255449</b>	<b>255455</b>	<b>255457</b>
	500	40	<b>255478</b>	<b>255480</b>	<b>255486</b>	<b>255488</b>
		70	<b>255479</b>	<b>255481</b>	<b>255487</b>	<b>255489</b>
	550	40	<b>255494</b>	<b>255496</b>	<b>255502</b>	<b>255505</b>
		70	<b>351394</b>	<b>351395</b>	<b>351397</b>	<b>351398</b>
	600	40	<b>255511</b>	<b>255513</b>	<b>255519</b>	<b>255521</b>
		70	<b>351401</b>	<b>255514</b>	<b>351403</b>	<b>255522</b>
	650	70	<b>255528</b>	<b>255530</b>	<b>255536</b>	<b>255538</b>

- výška bočnice 241 mm • minimálna výška v korpuse 257 mm

## Súprava modulov pre TOB

dĺžka NL (mm)	hmotnosť <sup>1)</sup>	kód	kód Blum
270 – 300	do 10 kg	<b>284456</b>	T60L7040
	10 – 20 kg	<b>275343</b>	T60L7140
350 – 650,	do 20 kg	<b>275344</b>	T60L7340
	15 – 40 kg	<b>275345</b>	T60L7540
	35 – 70 kg	<b>275347</b>	T60L7570

<sup>1)</sup> celková hmotnosť zásuvky vrátane čela a obsahu

## Čelné sklo pre C

popis	600 mm	1200 mm
vysoké	ZE7W482G	ZE7W1082G
	<b>227588</b>	<b>227590</b>
nízke	ZE7V482G	ZE7V1082G
	<b>227592</b>	<b>227594</b>

## Príslušenstvo

popis	kód	kód Blum
skrutka pre LBX	<b>237597</b>	61D.1500
stabilizácia dna	<b>12839</b>	Z96.10E1

## Synchronizácia pre TIP-ON BLUMOTION

popis	kód	kód Blum
hriadeľ	<b>282277</b>	T60.1125W

## Predné diely pre vnútornú zásuvku

popis	kód	kód Blum
plech M	<b>482348</b>	ZV7.1043C01
plech C pre reling	<b>482348</b>	ZV7.1043C01
unášač M	<b>227603</b>	ZI7.0M07
plech C pre sklo	<b>227582</b>	ZV7.1043MN1
reling C	<b>227596</b>	ZR7.1080U

## Synchronizácia pre TIP-ON

popis	kód	kód Blum
pastorok	<b>227606</b>	T57.7400
hriadeľ	<b>227607</b>	ZST.1160W

## Komplet kovania pre zásuvku

N	hĺbka mm (NL)	nosnosť (kg) typ výsuvu	skrutka		EXPANDO	
			BLUMOTION, TOB	TIP-ON	BLUMOTION, TOB	TIP-ON
N	400	40	342438	342465	342442	342447
	450		344092	344105	344093	344106
	500		254857	254859	254865	254867
	550		342469	336898	336902	336906

- výška bočnice 66,5 mm • minimálna výška v korpuse 80 mm

M	hĺbka mm (NL)	nosnosť (kg) typ výsuvu	skrutka		EXPANDO		vnútorná	
			BLUMOTION, TOB	TIP-ON	BLUMOTION, TOB	TIP-ON	BLUMOTION, TOB	TIP-ON
M	270	40	254873	254874	254877	254878	254881	254882
	300		254885	254886	254889	254890	254893	254894
	350		254897	254898	254901	254902	254905	254906
	400		254909	254910	254913	254914	254917	254918
	450	40	254921	254923	254929	254931	254937	254939
		70	254922	254924	254930	254932	254938	254940
	500	40	254969	254971	254977	254979	254985	254987
		70	254970	254972	254978	254980	254986	254988
	550	40	254993	254995	255001	255003	255009	255011
		70	337655	337659	337656	337660	337657	337661
	600	40	255017	255019	255025	255027	255033	255035
		70	337675	337683	337676	337684	337677	337685
650	70	255042	255044	255050	255052	255058	255060	

- výška bočnice 90,5 mm • minimálna výška v korpuse 106 mm  
(pri vnútorných 104 mm, resp. 109 mm s unášačom)

K	hĺbka mm (NL)	nosnosť (kg) typ výsuvu	skrutka		EXPANDO		vnútorná	
			BLUMOTION, TOB	TIP-ON	BLUMOTION, TOB	TIP-ON	BLUMOTION, TOB	TIP-ON
K	300	40	388413	388414	388416	388417	388420	388421
	350		337458	337462	337460	337466	389093	389094
	400		337476	337478	337477	337479	389096	389097
	450		260753	260755	260759	260761	389099	389105
		70	260754	260756	260760	260762	389107	389108
	500	40	260777	260779	260783	260785	389110	389111
		70	260778	260780	260784	260786	389113	389114
	550	40	337493	337497	337494	337498	389116	389117
		70	337495	337509	337496	337514	389119	389120
	600	40	337048	340921	340923	340946	389122	389123
		70	340959	340767	340769	340771	389125	389127

- výška bočnice 128,5 mm • minimálna výška v korpuse 144 mm

## LEGRABOX – Orion sivý (OG-M)

## Komplet kovania pre zásuvku

	hĺbka mm (NL)	nosnosť (kg) typ výsuvu	skrutka		EXPANDO	
			BLUMOTION, TOB	TIP-ON	BLUMOTION, TOB	TIP-ON
C PURE	270	40	<b>255185</b>	<b>255186</b>	<b>255189</b>	<b>255190</b>
	300		<b>255197</b>	<b>255198</b>	<b>255201</b>	<b>255202</b>
	350		<b>255209</b>	<b>255210</b>	<b>255213</b>	<b>255214</b>
	400		<b>255222</b>	<b>255223</b>	<b>255226</b>	<b>255227</b>
	450	40	<b>255234</b>	<b>255236</b>	<b>255242</b>	<b>255244</b>
		70	<b>255235</b>	<b>255237</b>	<b>255243</b>	<b>255245</b>
	500	40	<b>255282</b>	<b>255284</b>	<b>255290</b>	<b>255292</b>
		70	<b>255283</b>	<b>255285</b>	<b>255291</b>	<b>255293</b>
	550	40	<b>255306</b>	<b>255308</b>	<b>255314</b>	<b>255316</b>
		70	<b>337583</b>	<b>337587</b>	<b>337584</b>	<b>337590</b>
	600	40	<b>255330</b>	<b>255332</b>	<b>255338</b>	<b>255340</b>
		70	<b>337594</b>	<b>337596</b>	<b>337595</b>	<b>337597</b>
650	70	<b>255355</b>	<b>255357</b>	<b>255363</b>	<b>255365</b>	

	hĺbka mm (NL)	nosnosť (kg) typ výsuvu	vnútorná, reling		vnútorná, sklo	
			BLUMOTION, TOB	TIP-ON	BLUMOTION, TOB	TIP-ON
C PURE	270	40	<b>255193</b>	<b>255194</b>	<b>255378</b>	<b>255379</b>
	300		<b>255205</b>	<b>255206</b>	<b>255382</b>	<b>255383</b>
	350		<b>255218</b>	<b>255219</b>	<b>255386</b>	<b>255387</b>
	400		<b>255230</b>	<b>255231</b>	<b>255390</b>	<b>255391</b>
	450	40	<b>255250</b>	<b>255252</b>	<b>255394</b>	<b>255396</b>
		70	<b>255251</b>	<b>255253</b>	<b>255395</b>	<b>255397</b>
	500	40	<b>255298</b>	<b>255300</b>	<b>255410</b>	<b>255412</b>
		70	<b>255299</b>	<b>255301</b>	<b>255411</b>	<b>255413</b>
	550	40	<b>255322</b>	<b>255324</b>	<b>255418</b>	<b>255420</b>
		70	<b>337585</b>	<b>337600</b>	<b>337586</b>	<b>337601</b>
	600	40	<b>255346</b>	<b>255348</b>	<b>255426</b>	<b>255428</b>
		70	<b>337604</b>	<b>337606</b>	<b>337605</b>	<b>337607</b>
650	70	<b>255371</b>	<b>255373</b>	<b>255435</b>	<b>255437</b>	

- výška bočnice 177 mm
- minimálna výška v korpuse 193 mm (vnútorná 191 mm)
- komplet obsahuje všetko na zostavenie zásuvky
- verziu TIP-ON doplní synchronizáciou
- verziu TOB doplní modulom a synchronizáciou
- modul TOB vyber podľa hĺbky a váhy celej zásuvky
- pri vnútornej zásuvke výšky M pridaj čelný plech
- pri vnútornej zásuvke výšky C pridaj čelný plech a reling alebo čelné sklo



## Komplet kovania pre zásuvku

	hĺbka mm (NL)	nosnosť (kg) typ výsuvu	skrutka		EXPANDO	
			BLUMOTION, TOB	TIP-ON	BLUMOTION, TOB	TIP-ON
C FREE	350	40	<b>343473</b>	<b>343803</b>	<b>343474</b>	<b>343817</b>
	400		<b>343475</b>	<b>343818</b>	<b>343476</b>	<b>343819</b>
	450	40	<b>343448</b>	<b>343696</b>	<b>343449</b>	<b>343697</b>
		70	<b>343451</b>	<b>343698</b>	<b>343452</b>	<b>343699</b>
	500	40	<b>255154</b>	<b>255156</b>	<b>255158</b>	<b>255160</b>
		70	<b>255155</b>	<b>255157</b>	<b>255159</b>	<b>255161</b>
	550	40	<b>343502</b>	<b>343839</b>	<b>343503</b>	<b>343840</b>
		70	<b>343504</b>	<b>343841</b>	<b>343505</b>	<b>343842</b>
	600	40	<b>343530</b>	<b>343864</b>	<b>343531</b>	<b>343865</b>
		70	<b>343532</b>	<b>343866</b>	<b>343533</b>	<b>343867</b>
650	70	<b>343538</b>	<b>343868</b>	<b>343539</b>	<b>343869</b>	

	hĺbka mm (NL)	nosnosť (kg) typ výsuvu	vnútorná, reling		vnútorná, sklo	
			BLUMOTION, TOB	TIP-ON	BLUMOTION, TOB	TIP-ON
C FREE	350	40	<b>344355</b>	<b>344357</b>	<b>344356</b>	<b>344358</b>
	400		<b>344361</b>	<b>344364</b>	<b>344362</b>	<b>344365</b>
	450	40	<b>344368</b>	<b>344372</b>	<b>344369</b>	<b>344374</b>
		70	<b>344370</b>	<b>344375</b>	<b>344371</b>	<b>344376</b>
	500	40	<b>255178</b>	<b>255180</b>	<b>255182</b>	<b>255184</b>
		70	<b>255179</b>	<b>255181</b>	<b>255183</b>	<b>255258</b>
	550	40	<b>344382</b>	<b>344386</b>	<b>344383</b>	<b>344387</b>
		70	<b>344384</b>	<b>344388</b>	<b>344385</b>	<b>344389</b>
	600	40	<b>344394</b>	<b>344398</b>	<b>344395</b>	<b>344399</b>
		70	<b>344396</b>	<b>344400</b>	<b>344397</b>	<b>344401</b>
650	70	<b>344406</b>	<b>344408</b>	<b>344407</b>	<b>344409</b>	

- výška bočnice 177 mm • minimálna výška v korpuse 193 mm (vnútorná 191 mm)



# LEGRABOX – Orion sivý (OG-M)

## Komplet kovania pre zásuvku

	hĺbka mm (NL)	nosnosť (kg) typ výsuvu	skrutka		EXPANDO	
			BLUMOTION, TOB	TIP-ON	BLUMOTION, TOB	TIP-ON
F	400	40	<b>343340</b>	<b>343345</b>	<b>343341</b>	<b>343346</b>
	450	40	<b>255442</b>	<b>255444</b>	<b>255450</b>	<b>255452</b>
		70	<b>255443</b>	<b>255445</b>	<b>255451</b>	<b>255453</b>
	500	40	<b>255474</b>	<b>255476</b>	<b>255482</b>	<b>255484</b>
		70	<b>255475</b>	<b>255477</b>	<b>255483</b>	<b>255485</b>
	550	40	<b>255490</b>	<b>255492</b>	<b>255498</b>	<b>255500</b>
		70	<b>351406</b>	<b>351407</b>	<b>351409</b>	<b>351410</b>
	600	40	<b>255507</b>	<b>255509</b>	<b>255515</b>	<b>255517</b>
		70	<b>351412</b>	<b>255510</b>	<b>351414</b>	<b>255518</b>
	650	70	<b>255524</b>	<b>255526</b>	<b>255532</b>	<b>255534</b>

- výška bočnice 241 mm • minimálna výška v korpuse 257 mm

## Súprava modulov pre TOB

dĺžka NL (mm)	hmotnosť <sup>1)</sup>	kód	kód Blum
270 – 300	do 10 kg	<b>284456</b>	T60L7040
	10 – 20 kg	<b>275343</b>	T60L7140
350 – 650	do 20 kg	<b>275344</b>	T60L7340
	15 – 40 kg	<b>275345</b>	T60L7540
	35 – 70 kg	<b>275347</b>	T60L7570

<sup>1)</sup> celková hmotnosť zásuvky vrátane čela a obsahu

## Čelné sklo pre C

popis	600 mm	1200 mm
vysoké	ZE7W482G	ZE7W1082G
	<b>227588</b>	<b>227590</b>
nízke	ZE7V482G	ZE7V1082G
	<b>227592</b>	<b>227594</b>

- výška bočnice 128,5 mm • minimálna výška v korpuse 144 mm

## Príslušenstvo

popis	kód	kód Blum
skrutka pre LBX	<b>237597</b>	61D.1500
stabilizácia dna	<b>12839</b>	Z96.10E1

## Synchronizácia pre TIP-ON BLUMOTION

popis	kód	kód Blum
hriadeľ	<b>282277</b>	T60.1125W

## Predné diely pre vnútornú zásuvku

popis	kód	kód Blum
plech M	<b>482349</b>	ZV7.1043C01
plech C pre reling	<b>482349</b>	ZV7.1043C01
unášač M	<b>227604</b>	Z17.0M07
plech C pre sklo	<b>227583</b>	ZV7.1043MN1
reling C	<b>227597</b>	ZR7.1080U

## Synchronizácia pre TIP-ON

popis	kód	kód Blum
pastorok	<b>227606</b>	T57.7400
hriadeľ	<b>227607</b>	ZST.1160W

## Komplet kovania pre zásuvku

N	hĺbka mm (NL)	nosnosť (kg) typ výsuvu	skrutka		EXPANDO	
			BLUMOTION, TOB	TIP-ON	BLUMOTION, TOB	TIP-ON
N	400	40	498932	498931	498934	498933
	450		498988	498986	498989	498987
	500		498982	498984	498983	498985
	550		498936	498935	498938	498937

- výška bočnice 66,5 mm • minimálna výška v korpuse 80 mm

M	hĺbka mm (NL)	nosnosť (kg) typ výsuvu	skrutka		EXPANDO		vnútorná	
			BLUMOTION, TOB	TIP-ON	BLUMOTION, TOB	TIP-ON	BLUMOTION, TOB	TIP-ON
M	270	40	499080	499077	499081	499078	499082	499079
	300		499086	499083	499087	499084	498930	499085
	350		499091	499088	499092	499089	499093	499090
	400		498996	499000	498940	499003	499004	498994
	450	40	499013	499007	499014	499008	499055	499053
		70	499015	499012	499016	499011	499056	499054
	500	40	499049	499017	499050	499048	499059	499057
		70	499051	499009	499052	499010	499060	499058
	550	40	498990	498997	499002	499005	498991	498992
		70	499006	498998	498995	498999	498993	499001
	600	40	499098	498929	499099	498939	499100	499094
		70	499101	499095	499102	499096	499103	499097
	650	70	499107	499104	499108	499105	499109	499106

- výška bočnice 90,5 mm • minimálna výška v korpuse 106 mm  
(pri vnútorných 104 mm, resp. 109 mm s unášačom)

K	hĺbka mm (NL)	nosnosť (kg) typ výsuvu	skrutka		EXPANDO		vnútorná	
			BLUMOTION, TOB	TIP-ON	BLUMOTION, TOB	TIP-ON	BLUMOTION, TOB	TIP-ON
K	300	40	499298	499297	499300	499299	499302	499301
	350		499112	499110	499113	499111	499304	499303
	400		499116	499114	499117	499115	499306	499305
	450		499122	499118	499123	499119	499308	499307
		70	499124	499120	498941	499121	499310	499309
	500	40	499129	499125	499130	499126	499312	499311
		70	499131	499127	499132	499128	499314	499313
	550	40	499137	499133	499138	499134	499316	499315
		70	499139	499135	499140	499136	499047	499046
	600	40	498943	498942	498945	498944	499318	499317
		70	498947	498946	498949	498948	499320	499319

- výška bočnice 128,5 mm • minimálna výška v korpuse 144 mm

## LEGRABOX – Karbón čierny (CS-M)

## Komplet kovania pre zásuvku

C PURE	hĺbka mm (NL)	nosnosť (kg) typ výsuvu	skrutka		EXPANDO	
			BLUMOTION, TOB	TIP-ON	BLUMOTION, TOB	TIP-ON
C PURE	270	40	<b>499145</b>	<b>499141</b>	<b>499146</b>	<b>499142</b>
	300		<b>499153</b>	<b>499149</b>	<b>499154</b>	<b>499150</b>
	350		<b>499161</b>	<b>499157</b>	<b>499162</b>	<b>499158</b>
	400		<b>499169</b>	<b>499165</b>	<b>499170</b>	<b>499166</b>
	450	40	<b>499063</b>	<b>499061</b>	<b>499067</b>	<b>499065</b>
		70	<b>499064</b>	<b>499062</b>	<b>499068</b>	<b>499066</b>
	500	40	<b>499071</b>	<b>499069</b>	<b>499075</b>	<b>499073</b>
		70	<b>499072</b>	<b>499070</b>	<b>499076</b>	<b>499074</b>
	550	40	<b>499197</b>	<b>499189</b>	<b>499198</b>	<b>499190</b>
		70	<b>499201</b>	<b>499193</b>	<b>499202</b>	<b>499194</b>
	600	40	<b>499213</b>	<b>499205</b>	<b>499214</b>	<b>499206</b>
		70	<b>499217</b>	<b>499209</b>	<b>499218</b>	<b>499210</b>
	650	70	<b>499293</b>	<b>499289</b>	<b>499294</b>	<b>499290</b>

C PURE	hĺbka mm (NL)	nosnosť (kg) typ výsuvu	vnútorná, reling		vnútorná, sklo	
			BLUMOTION, TOB	TIP-ON	BLUMOTION, TOB	TIP-ON
C PURE	270	40	<b>499147</b>	<b>499143</b>	<b>499148</b>	<b>499144</b>
	300		<b>499155</b>	<b>499151</b>	<b>499156</b>	<b>499152</b>
	350		<b>499163</b>	<b>499159</b>	<b>499164</b>	<b>499160</b>
	400		<b>499171</b>	<b>499167</b>	<b>499172</b>	<b>499168</b>
	450	40	<b>499177</b>	<b>499173</b>	<b>499178</b>	<b>499174</b>
		70	<b>499179</b>	<b>499175</b>	<b>499180</b>	<b>499176</b>
	500	40	<b>499185</b>	<b>499181</b>	<b>499186</b>	<b>499182</b>
		70	<b>499187</b>	<b>499183</b>	<b>499188</b>	<b>499184</b>
	550	40	<b>499199</b>	<b>499191</b>	<b>499200</b>	<b>499192</b>
		70	<b>499203</b>	<b>499195</b>	<b>499204</b>	<b>499196</b>
	600	40	<b>499215</b>	<b>499207</b>	<b>499216</b>	<b>499208</b>
		70	<b>499219</b>	<b>499211</b>	<b>499220</b>	<b>499212</b>
	650	70	<b>499295</b>	<b>499291</b>	<b>499296</b>	<b>499292</b>

- výška bočnice 177 mm
- minimálna výška v korpuse 193 mm (vnútorná 191 mm)
- komplet obsahuje všetko na zostavenie zásuvky
- verziu TIP-ON doplní synchronizáciou
- verziu TOB doplní modulom a synchronizáciou
- modul TOB vyber podľa hĺbky a váhy celej zásuvky
- pri vnútornej zásuvke výšky M pridaj čelný plech
- pri vnútornej zásuvke výšky C pridaj čelný plech a reling alebo čelné sklo



📄 prírezy dna a chrbta pozri str. 03.74

## Komplet kovania pre zásuvku

	hĺbka mm (NL)	nosnosť (kg) typ výsuvu	skrutka		EXPANDO	
			BLUMOTION, TOB	TIP-ON	BLUMOTION, TOB	TIP-ON
C FREE	350	40	<b>498954</b>	<b>498968</b>	<b>498955</b>	<b>498969</b>
	400		<b>498956</b>	<b>498970</b>	<b>498957</b>	<b>498971</b>
	450	40	<b>499257</b>	<b>499265</b>	<b>499258</b>	<b>499266</b>
		70	<b>499259</b>	<b>499267</b>	<b>499260</b>	<b>499268</b>
	500	40	<b>499261</b>	<b>499269</b>	<b>499262</b>	<b>499270</b>
		70	<b>499263</b>	<b>499271</b>	<b>499264</b>	<b>499272</b>
	550	40	<b>498958</b>	<b>498972</b>	<b>498959</b>	<b>498973</b>
		70	<b>498960</b>	<b>498974</b>	<b>498961</b>	<b>498975</b>
	600	40	<b>498964</b>	<b>498978</b>	<b>498965</b>	<b>498979</b>
		70	<b>498966</b>	<b>498980</b>	<b>498967</b>	<b>498981</b>
	650	70	<b>498962</b>	<b>498976</b>	<b>498963</b>	<b>498977</b>

	hĺbka mm (NL)	nosnosť (kg) typ výsuvu	vnútorná, reling		vnútorná, sklo	
			BLUMOTION, TOB	TIP-ON	BLUMOTION, TOB	TIP-ON
C FREE	350	40	<b>499020</b>	<b>499018</b>	<b>499021</b>	<b>499019</b>
	400		<b>499024</b>	<b>499022</b>	<b>499025</b>	<b>499023</b>
	450	40	<b>499277</b>	<b>499273</b>	<b>499278</b>	<b>499274</b>
		70	<b>499279</b>	<b>499275</b>	<b>499280</b>	<b>499276</b>
	500	40	<b>499285</b>	<b>499281</b>	<b>499286</b>	<b>499282</b>
		70	<b>499287</b>	<b>499283</b>	<b>499288</b>	<b>499284</b>
	550	40	<b>499042</b>	<b>499038</b>	<b>499043</b>	<b>499039</b>
		70	<b>499044</b>	<b>499040</b>	<b>499045</b>	<b>499041</b>
	600	40	<b>499034</b>	<b>499030</b>	<b>499035</b>	<b>499031</b>
		70	<b>499036</b>	<b>499032</b>	<b>499037</b>	<b>499033</b>
	650	70	<b>499028</b>	<b>499026</b>	<b>499029</b>	<b>499027</b>

- výška bočnice 177 mm • minimálna výška v korpuse 193 mm (vnútorná 191 mm)



## LEGRABOX – Karbón čierny (CS-M)

## Komplet kovania pre zásuvku

F	hĺbka mm (NL)	nosnosť (kg) typ výsuvu	skrutka		EXPANDO	
			BLUMOTION, TOB	TIP-ON	BLUMOTION, TOB	TIP-ON
	400	40	<b>498952</b>	<b>498950</b>	<b>498953</b>	<b>498951</b>
	450	40	<b>499243</b>	<b>499235</b>	<b>499244</b>	<b>499236</b>
		70	<b>499247</b>	<b>499237</b>	<b>499248</b>	<b>499238</b>
	500	40	<b>499245</b>	<b>499239</b>	<b>499246</b>	<b>499240</b>
		70	<b>499249</b>	<b>499241</b>	<b>499250</b>	<b>499242</b>
	550	40	<b>499229</b>	<b>499221</b>	<b>499230</b>	<b>499222</b>
		70	<b>499253</b>	<b>499251</b>	<b>499254</b>	<b>499252</b>
	600	40	<b>499231</b>	<b>499223</b>	<b>499232</b>	<b>499224</b>
		70	<b>499255</b>	<b>499225</b>	<b>499256</b>	<b>499226</b>
	650	70	<b>499233</b>	<b>499227</b>	<b>499234</b>	<b>499228</b>

- výška bočnice 241 mm • minimálna výška v korpuse 257 mm

## Súprava modulov pre TOB

dĺžka NL (mm)	hmotnosť <sup>1)</sup>	kód	kód Blum
270 – 300	do 10 kg	<b>284456</b>	T60L7040
	10 – 20 kg	<b>275343</b>	T60L7140
350 – 650	do 20 kg	<b>275344</b>	T60L7340
	15 – 40 kg	<b>275345</b>	T60L7540
	35 – 70 kg	<b>275347</b>	T60L7570

<sup>1)</sup> celková hmotnosť zásuvky vrátane čela a obsahu

## Čelné sklo pre C

popis	600 mm	1200 mm
vysoké	ZE7W482G	ZE7W1082G
	<b>227588</b>	<b>227590</b>
nízke	ZE7V482G	ZE7V1082G
	<b>227592</b>	<b>227594</b>

- výška bočnice 128,5 mm • minimálna výška v korpuse 144 mm

## Príslušenstvo

popis	kód	kód Blum
skrutka pre LBX	<b>237597</b>	61D.1500
stabilizácia dna	<b>12839</b>	Z96.10E1

## Synchronizácia pre TIP-ON BLUMOTION

popis	kód	kód Blum
hriadeľ	<b>282277</b>	T60.1125W

## Predné diely pre vnútornú zásuvku

popis	kód	kód Blum
plech M	<b>491360</b>	ZV7.1043C01
plech C pre reling	<b>491360</b>	ZV7.1043C01
unášač M	<b>491362</b>	Z17.0M07
plech C pre sklo	<b>491361</b>	ZV7.1043MN1
reling C	<b>491359</b>	ZR7.1080U

## Synchronizácia pre TIP-ON

popis	kód	kód Blum
pastorok	<b>227606</b>	T57.7400
hriadeľ	<b>227607</b>	ZST.1160W

## Komplet kovania pre zásuvku

M	hĺbka mm (NL)	nosnosť (kg) typ výsuvu	skrutka		EXPANDO		vnútorná	
			BLUMOTION, TOB	TIP-ON	BLUMOTION, TOB	TIP-ON	BLUMOTION, TOB	TIP-ON
M	450	40	<b>337865</b>	<b>337871</b>	<b>337866</b>	<b>337872</b>	<b>337867</b>	<b>337873</b>
		70	<b>337868</b>	<b>337874</b>	<b>337869</b>	<b>337875</b>	<b>337870</b>	<b>337877</b>
	500	40	<b>255124</b>	<b>254965</b>	<b>255125</b>	<b>254966</b>	<b>337884</b>	<b>337886</b>
		70	<b>255136</b>	<b>255111</b>	<b>255275</b>	<b>255120</b>	<b>337885</b>	<b>337891</b>

- výška bočnice 90,5 mm • minimálna výška v korpuse 106 mm  
(pri vnútorných 104 mm, resp. 109 mm s unášačom)

K	hĺbka mm (NL)	nosnosť (kg) typ výsuvu	skrutka		EXPANDO		vnútorná	
			BLUMOTION, TOB	TIP-ON	BLUMOTION, TOB	TIP-ON	BLUMOTION, TOB	TIP-ON
K	500	40	<b>340677</b>	<b>340682</b>	<b>340679</b>	<b>340683</b>	<b>389186</b>	<b>389187</b>
		70	<b>340680</b>	<b>340684</b>	<b>340681</b>	<b>340685</b>	<b>389189</b>	<b>389190</b>

- výška bočnice 128,5 mm • minimálna výška v korpuse 144 mm

C PURE	hĺbka mm (NL)	nosnosť (kg) typ výsuvu	skrutka		EXPANDO	
			BLUMOTION, TOB	TIP-ON	BLUMOTION, TOB	TIP-ON
C PURE	450	40	<b>344955</b>	<b>344959</b>	<b>344956</b>	<b>344960</b>
		70	<b>344957</b>	<b>344961</b>	<b>344958</b>	<b>344962</b>
	500	40	<b>260741</b>	<b>260743</b>	<b>260747</b>	<b>260749</b>
		70	<b>260742</b>	<b>260744</b>	<b>260748</b>	<b>260750</b>

C PURE	hĺbka mm (NL)	nosnosť (kg) typ výsuvu	vnútorná, reling		vnútorná, sklo	
			BLUMOTION, TOB	TIP-ON	BLUMOTION, TOB	TIP-ON
C PURE	450	40	<b>344967</b>	<b>344971</b>	<b>344968</b>	<b>344972</b>
		70	<b>344969</b>	<b>344974</b>	<b>344970</b>	<b>344975</b>
	500	40	<b>344980</b>	<b>344985</b>	<b>344981</b>	<b>344986</b>
		70	<b>344982</b>	<b>344987</b>	<b>344984</b>	<b>344988</b>

- výška bočnice 177 mm
- minimálna výška v korpuse 193 mm (vnútorná 191 mm)
- komplet obsahuje všetko na zostavenie zásuvky
- verziu TIP-ON doplní synchronizáciou
- verziu TOB doplní modulom a synchronizáciou
- modul TOB vyber podľa hĺbky a váhy celej zásuvky
- pri vnútornej zásuvke výšky M pridaj čelný reling
- pri vnútornej zásuvke výšky C pridaj čelný plech a reling alebo čelné sklo

📄 prírezy dna a chrbta pozri str. 03.74



## LEGRABOX – nehrdzavejúca oceľ (INOX)

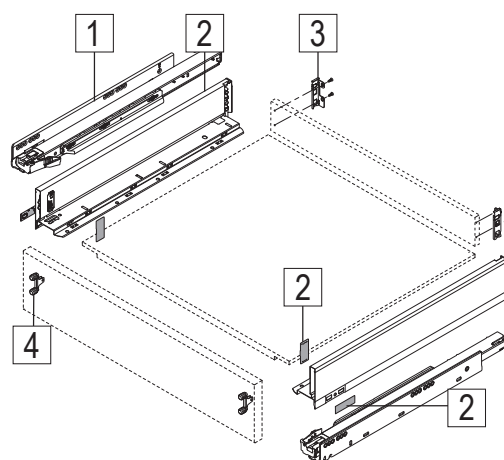
## Komplet kovania pre zásuvku

	hĺbka mm (NL)	nosnosť (kg) typ výsuvu	skrutka		EXPANDO	
			BLUMOTION, TOB	TIP-ON	BLUMOTION, TOB	TIP-ON
<b>F</b>	450	40	<b>342553</b>	<b>342556</b>	<b>342554</b>	<b>342557</b>
		70	<b>342564</b>	<b>342588</b>	<b>342577</b>	<b>342589</b>
	500	40	<b>342594</b>	<b>342596</b>	<b>342595</b>	<b>342597</b>
		70	<b>342602</b>	<b>342604</b>	<b>342603</b>	<b>342605</b>

- výška bočnice 241 mm • minimálna výška v korpuse 257 mm

## Výsuvy

	BLUMOTION, TIP-ON BLUMOTION		TIP-ON	
	750.***1S	753.***1S	750.***1T	753.***1T
délka NL (mm)	40 kg	70 kg	40 kg	70 kg
270	<b>349902</b>	×	<b>227420</b>	×
300	<b>349903</b>	×	<b>227421</b>	×
350	<b>349904</b>	×	<b>227422</b>	×
400	<b>349905</b>	×	<b>227423</b>	×
450	<b>349906</b>	<b>349911</b>	<b>227424</b>	<b>227428</b>
500	<b>349907</b>	<b>349912</b>	<b>227425</b>	<b>227429</b>
550	<b>349908</b>	<b>349913</b>	<b>227426</b>	<b>227430</b>
600	<b>349909</b>	<b>349914</b>	<b>227427</b>	<b>227431</b>
650	×	<b>349915</b>	×	<b>253717</b>



## Bočnice N a M

výška	N (66,5 mm)				M (90,5 mm)			
	770N***2S			770N***2I	770M***2S			770M***2I
délka NL (mm)	SW-M	OG-M	CS-M	nehrdzavející ocel	SW-M	OG-M	CS-M	nehrdzavející ocel
270	×	×	×	×	<b>227441</b>	<b>227442</b>	<b>491312</b>	<b>227444</b>
300	×	×	×	×	<b>227445</b>	<b>227446</b>	<b>491313</b>	<b>227448</b>
350	×	×	×	×	<b>227449</b>	<b>227450</b>	<b>491314</b>	<b>227452</b>
400	<b>348902</b>	<b>348904</b>	<b>491308</b>	×	<b>227453</b>	<b>227454</b>	<b>491315</b>	<b>227456</b>
450	<b>227433</b>	<b>227434</b>	<b>491309</b>	<b>227436</b>	<b>227457</b>	<b>227458</b>	<b>491316</b>	<b>227460</b>
500	<b>227437</b>	<b>227438</b>	<b>491310</b>	<b>227440</b>	<b>227461</b>	<b>227462</b>	<b>491317</b>	<b>227464</b>
550	<b>348914</b>	<b>348913</b>	<b>491311</b>	×	<b>227465</b>	<b>227466</b>	<b>491318</b>	<b>227468</b>
600	×	×	×	×	<b>227469</b>	<b>227470</b>	<b>491319</b>	<b>227472</b>
650	×	×	×	×	<b>256453</b>	<b>256454</b>	<b>491320</b>	<b>256456</b>

## Bočnice C PURE a C FREE

výška	C Pure (177 mm)			C Free (177 mm)		
	770C***2S			780C***2S		
délka NL (mm)	SW-M	OG-M	CS-M	SW-M	OG-M	CS-M
270	<b>227493</b>	<b>227494</b>	<b>491328</b>	×	×	×
300	<b>227497</b>	<b>227498</b>	<b>491329</b>	×	×	×
350	<b>227501</b>	<b>227502</b>	<b>491330</b>	<b>256470</b>	<b>256471</b>	<b>491343</b>
400	<b>227505</b>	<b>227506</b>	<b>491331</b>	<b>256474</b>	<b>256475</b>	<b>491344</b>
450	<b>227509</b>	<b>227510</b>	<b>491332</b>	<b>256478</b>	<b>256479</b>	<b>491345</b>
500	<b>227513</b>	<b>227514</b>	<b>491333</b>	<b>256482</b>	<b>256483</b>	<b>491346</b>
550	<b>227517</b>	<b>227518</b>	<b>491334</b>	<b>256486</b>	<b>256487</b>	<b>491347</b>
600	<b>227521</b>	<b>227522</b>	<b>491335</b>	<b>256490</b>	<b>256491</b>	<b>491348</b>
650	<b>256457</b>	<b>256458</b>	<b>491336</b>	<b>256494</b>	<b>256495</b>	<b>491349</b>

× tento variant nie je k dispozícii

## LEGRABOX – jednotlivé komponenty

## Držiaky chrbta

	SW-M	OG-M	CS-M	nehrdzavejúca oceľ	kód Blum	
3	N	<b>227549</b>	<b>227550</b>	<b>491350</b>	<b>227552</b>	ZB7N000S
	M	<b>227553</b>	<b>227554</b>	<b>491351</b>	<b>227556</b>	ZB7M000S
	K	<b>227557</b>	<b>227558</b>	<b>491352</b>	<b>227560</b>	ZB7K000S
	C	<b>227561</b>	<b>227562</b>	<b>491353</b>	<b>227564</b>	ZB7C000S
	F	<b>227565</b>	<b>227566</b>	<b>491354</b>	<b>227568</b>	ZB7F000S

## Materiál a farby

Farby RAL pôsobia vďaka drsnému povrchu výrazne svetlejšie.

karbón čierna	CS-M
orion sivá	OG-M
hodvábne biela	SW-M
nehrdzavejúca oceľ (inox) anti fingerprint	INOX

## Bočnica K

výška	K (128,5 mm)			
	770K***2S			770K***2I
dĺžka NL (mm)	SW-M	OG-M	CS-M	nehrdzavejúca oceľ
270	x	x	x	x
300	<b>348927</b>	<b>348928</b>	<b>491321</b>	<b>348930</b>
350	<b>227473</b>	<b>227474</b>	<b>491322</b>	<b>227476</b>
400	<b>227477</b>	<b>227478</b>	<b>491323</b>	<b>227480</b>
450	<b>227481</b>	<b>227482</b>	<b>491324</b>	<b>227484</b>
500	<b>227485</b>	<b>227486</b>	<b>491325</b>	<b>227488</b>
550	<b>227489</b>	<b>227490</b>	<b>491326</b>	<b>227492</b>
600	<b>348932</b>	<b>348934</b>	<b>491327</b>	<b>348936</b>
650	x	x	x	x

## Bočnica F

výška	F (241 mm)			
	770F***2S			770F***2I
dĺžka NL (mm)	SW-M	OG-M	CS-M	nehrdzavejúca oceľ
270	x	x	x	x
300	x	x	x	x
350	x	x	x	x
400	<b>336683</b>	<b>336685</b>	<b>491337</b>	<b>336681</b>
450	<b>227525</b>	<b>227526</b>	<b>491338</b>	<b>227528</b>
500	<b>227529</b>	<b>227530</b>	<b>491339</b>	<b>227532</b>
550	<b>227533</b>	<b>227534</b>	<b>491340</b>	<b>227536</b>
600	<b>227537</b>	<b>227538</b>	<b>491341</b>	<b>227540</b>
650	<b>256461</b>	<b>256462</b>	<b>491342</b>	<b>256464</b>

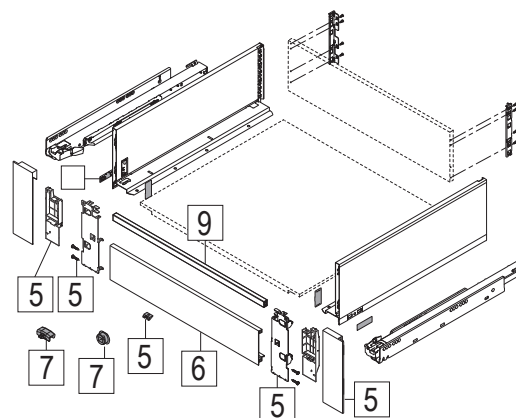
## Čelné kovanie

pre výšku	skrutka		EXPANDO		potrebný počet/ 1 výsuv	
	kód	kód Blum	kód	kód Blum		
4	N	<b>227541</b>	ZF7N7002	<b>227542</b>	ZF7N70E2	2
	M	<b>227543</b>	ZF7M7002	<b>227544</b>	ZF7M70E2	2
	K	<b>227545</b>	ZF7K7002	<b>227546</b>	ZF7K70E2	2
	C	<b>227547</b>	ZF7C7002	<b>227548</b>	ZF7C70E2	2
	C	<b>227543</b>	ZF7M7002	<b>227544</b>	ZF7M70E2	4
	F	<b>227543</b>	ZF7M7002	<b>227544</b>	ZF7M70E2	6
	F	<b>227543</b>	ZF7M7002	<b>227544</b>	ZF7M70E2	2 + 2
	<b>227547</b>	ZF7C7002	<b>227548</b>	ZF7C70E2		

pre výšku	EXPANDO T (kompakt)		potrebný počet/ 1 výsuv
	kód	kód Blum	
N	<b>347994</b>	ZF7N70T2	2
M	<b>347995</b>	ZF7M70T2	2
K	<b>347996</b>	ZF7K70T2	2
C	<b>347997</b>	ZF7C70T2	2
C	<b>347995</b>	ZF7M70T2	4
F	<b>347995</b>	ZF7M70T2	6
F	<b>347995</b>	ZF7M70T2	2 + 2
	<b>347997</b>	ZF7C70T2	

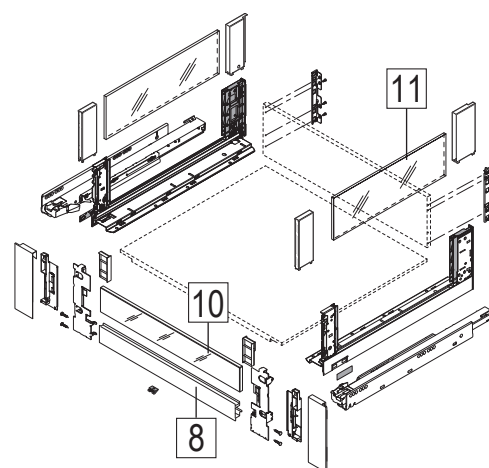
## Čelné kovanie pre vnútornú zásuvku

popis	SW-M	OG-M	CS-M	nehrdzavejúca oceľ
M		ZI7.OMSO		ZI7.OMIO
	<b>227570</b>	<b>227571</b>	<b>491355</b>	<b>227573</b>
K		ZI7.OKSO		ZI7.OKIO
	<b>363921</b>	<b>363922</b>	<b>491356</b>	<b>363920</b>
C čelné sklo		ZI7.2CSO		ZI7.2CIO
	<b>227574</b>	<b>227575</b>	<b>491357</b>	<b>227577</b>
C čelný reling		ZI7.3CSO		ZI7.3CIO
	<b>236546</b>	<b>236547</b>	<b>491358</b>	<b>236549</b>



## Predné diely pre vnútornú zásuvku

popis	SW-M	OG-M	CS-M	nehrdzavejúca oceľ
6		ZV7.1043C01		
	<b>482348</b>	<b>482349</b>	<b>491360</b>	<b>483756</b>
	<b>482348</b>	<b>482349</b>	<b>491360</b>	<b>483756</b>
7		ZI7.0M07		
	<b>227603</b>	<b>227604</b>	<b>491362</b>	<b>491362</b>
8		ZV7.1043MN1		
	<b>227582</b>	<b>227583</b>	<b>491361</b>	<b>227585</b>
9		ZR7.1080U		
	<b>227596</b>	<b>227597</b>	<b>491359</b>	<b>227600</b>



# LEGRABOX – jednotlivé komponenty

## Čelné sklo pre C

	popis	600	1200
10	vysoké	ZE7W482G	ZE7W1082G
		<b>227588</b>	<b>227590</b>
	nízke	ZE7V482G	ZE7V1082G
		<b>227592</b>	<b>227594</b>

## Zásuvný prvok LEGRABOX Free

	dĺžka NL (mm)		číre sklo
11	450	<b>257253</b>	ZE7S338G
	500	<b>257254</b>	ZE7S388G
	550	<b>257255</b>	ZE7S438G
	600	<b>257256</b>	ZE7S488G
	650	<b>257258</b>	ZE7S538G

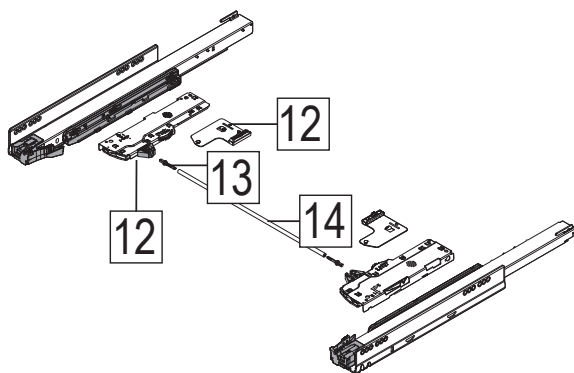
## Súprava modulov pre TOB

	dĺžka NL (mm)	hmotnosť <sup>1)</sup> (kg)	kód	kód Blum
12	270 – 300	do 10 kg	<b>284456</b>	T60L7040
		10 – 20 kg	<b>275343</b>	T60L7140
	350 – 650	do 20 kg	<b>275344</b>	T60L7340
		5 – 40 kg	<b>275345</b>	T60L7540
		35 – 70 kg	<b>275347</b>	T60L7570

<sup>1)</sup> celková hmotnosť zásuvky vrátane čela a obsahu

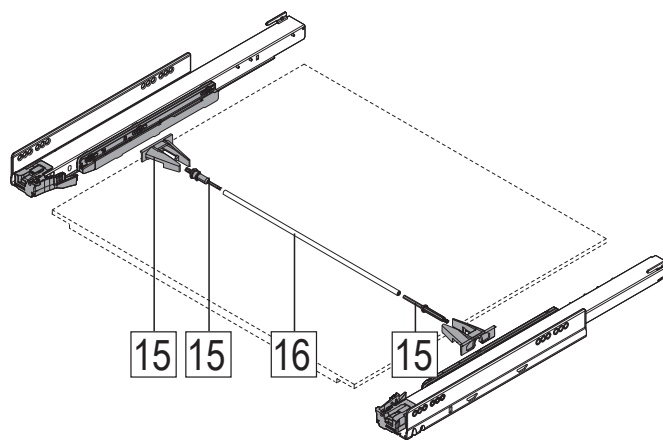
## Synchronizácia pre TIP-ON BLUMOTION

	popis	kód	kód Blum
13	pastorok	<b>275348</b>	T60.000D
14	hriadeľ	<b>282277</b>	T60.1125W

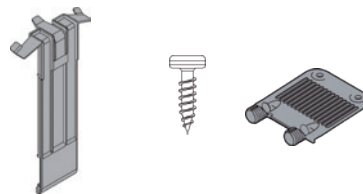


## Synchronizácia pre TIP-ON

	popis	kód	kód Blum
15	pastorok	<b>227606</b>	T57.7400
16	hriadeľ	<b>227607</b>	ZST.1160W



## Príslušenstvo



popis	kód	kód Blum
bočná stabilizácia	<b>227609</b>	ZS7M400LU
	<b>227611</b>	ZS7M650LU

- dodatočná stabilizácia nadmerne širokých čelných výsuvov
- odporúčanie: šírka korpusu KB 900 – 1 400 mm
- hriadeľ Alu, vhodný pre šírku korpusu KB 1 400 mm, na skrátenie
- vhodné na využitie so SERVO-DRIVE, TIP-ON, TIP-ON BLUMOTION

popis	kód	kód Blum
skrutka pre LBX	<b>237597</b>	61D.1500
stabilizácia EXPANDO T	<b>347998</b>	Z96.00T1
stabilizácia dna	<b>12839</b>	Z96.10E1

Súprava modulov TOB  
pre drezovú zásuvku

dĺžka NL (mm)	hmotnosť <sup>1)</sup>	kód	kód Blum
350 – 360	do 20 kg	<b>360754</b>	T60L9340 <sup>2)</sup>
	15 – 40 kg	<b>360755</b>	T60L9540

<sup>1)</sup> celková hmotnosť zásuvky vrátane čela a obsahu

<sup>2)</sup> kombinovateľné len s korpusovou lištou pre 40 kg

## Krytky

popis	kód	kód Blum
vnútorná biela	<b>306385</b>	ZA7.5700.BT
vnútorná sivá	<b>306384</b>	
vonkajšej sivá	<b>306383</b>	ZA7.0700.BT
vonkajšia biela	<b>306382</b>	

## Súprava pre hĺbku 410 alebo 460 mm

	kód	kód Blum	popis
1	<b>389310</b>	Z95.4100	410 mm, Orion sivá
	<b>389311</b>	Z95.4600	460 mm, Orion sivá

- nosnosť 150 kg

Súprava obsahuje:

- 1a – 2× TANDEM 561Hxxx1B95 vľavo/vpravo
- 1b – 2× soklová noha
- 1c – 2× rohový spoj
- 1d – 2× päťka soklovej nohy
- 1e – 2× násuvný držiak pre policový výsuv
- 1f – 1× čelné spojovacie kovanie (magnet a kontaktná doštička)
- 1g – 4× pružinový doraz<sup>1)</sup>
- 1h – 2× nálepka (bezpečnostné pokyny a osvedčenie výrobcu)
- 14× skrutka s plochou hlavou 4 × 15 mm
- 1× návod na montáž
- KB – šírka korpusu
- LW – svetlá šírka korpusu

<sup>1)</sup> – od KB > 900 mm, 4 ks

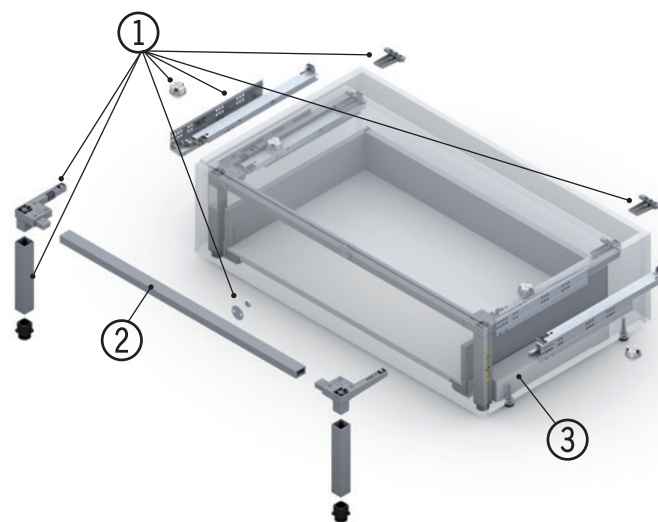


## Priečný nosník

	kód	kód Blum	dĺžka
2	<b>389312</b>	Z95Q1040A	1200 mm

Prírez: LW – 130 mm

**Odporúčame:** pre šírku korpusu (KB) 1 200 mm použite 2 ks, zabránite jeho možnej príliš veľkej deformácii



## Dištančný profil

	kód	kód Blum	popis
3	<b>389313</b>	Z95D4100	na montáž spodného výsuvu

- voľiteľne, nemusíte vyrábať vlastné, masívne
- na montáž vedenia výsuvu, vhodná ku všetkým Box systémom a vodiacim systémom Blum

<sup>1)</sup> Schválenie skutočnej nosnosti Vami vyrobeného nábytku so Space Step musíte poskytnúť Vy ako výrobca v zmysle normy EN-14183. Táto skutočnosť musí byť uvedená na nálepke výrobcu.

- ❗ Bezúchytkové vysunutie stupienka zaisťuje vnútorná zásuvka Tip-on alebo TOB. Samotný stupienok sa bezúchytkovo nedá vysunúť.

### Odporúčaný materiál:

Pre stupienok sokla odporúčame povrstvenú dosku (3 vrstvy) s minimálnou hrúbkou aspoň 21 mm.

### Odporúčanie povrchu stupienka:

Povrch stupienka musí byť protišmykový. Na tento účel je možné využiť protišmykovú podložku, ktorá bude priamo spojená s povrchom stupienka, alebo protišmykovú dosku.

### Umiestnenie nálepiek:

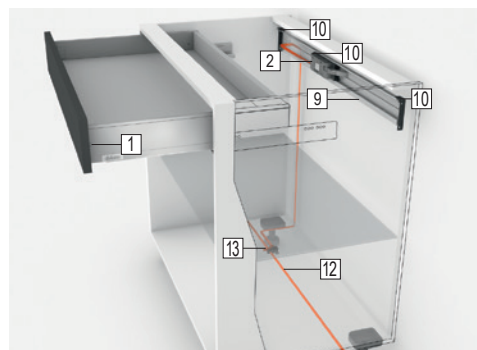
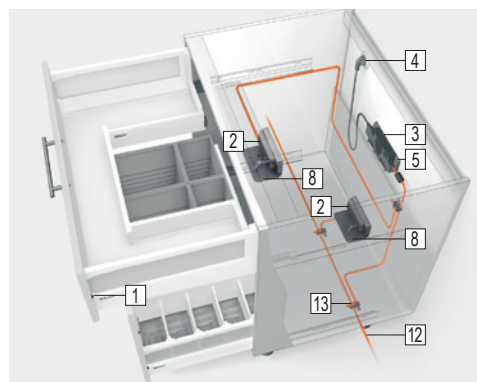
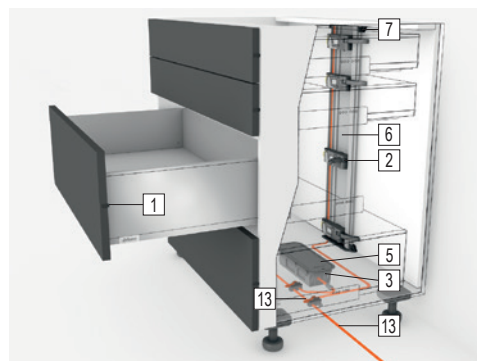
Norma EN-14183 predpokladá viditeľné umiestnenie oboch pripojených nálepiek.

### Výsuv pod Space Step:

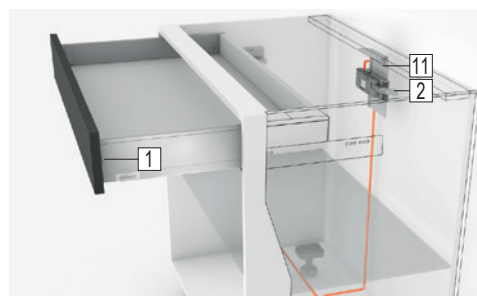
- ❗ Smú byť použité len vedenia pre 30 kg alebo 40 kg. Dynamická nosnosť pre výsuv pod Space Step je 20 kg.

## Jednotlivé komponenty

	kód	kód Blum	popis
	<b>130787</b>	Z10UB00EE	uno kompletná súprava pre 1 (spodnú) zásuvku
1	<b>99131</b>	993.0530	dištančný doraz 5 mm
	<b>99120</b>	993.0830.01	dištančný doraz 8 mm
2	<b>545023</b>	Z10A3000	pohonná jednotka
3	<b>523392</b>	Z10NE04EE	napájací zdroj 72 W
4	<b>99108</b>	Z10M200E	napájací kábel 2 m
5	<b>991110</b>	Z10NG000	držiak traťa na montáž do dna
	<b>131344</b>	Z10NG120	držiak traťa na montáž do chrbtu
6	<b>99113</b>	Z10T650AA	nosník 650 mm s káblom
	<b>99125</b>	Z10T670AA	nosník 670 mm s káblom
	<b>99111</b>	Z10T700AA	nosník 700 mm s káblom
	<b>99115</b>	Z10T750AA	nosník 750 mm s káblom
	<b>99129</b>	Z10T800AA	nosník 800 mm s káblom
	<b>99116</b>	Z10T1170A	nosník 1170 mm bez kábla
7	<b>99102</b>	Z10D01EA.01	držiak nosníka do dna/chrbtu
	<b>99101</b>	Z10D01E0.01	držiak nosníka do dna/pôdy
8	<b>99103</b>	Z10D0311	držiak pohonnej jednotky jednoduchý
	<b>99104</b>	Z10D7201.01	držiak pohonnej jednotky dvojité
9	<b>99124</b>	Z10T1143B	horizontálny nosník
10	<b>99123</b>	Z10D5210	držiak horizontálneho nosníka
11	<b>99127</b>	Z10D6252	držiak pohonnej jednotky horný
12	<b>99107</b>	Z10K800AE	rozvodný kábel 8 m
13	<b>132954</b>	Z10V100E.01	svorka + ochranná krytka konca rozvodného kábla
	<b>99105</b>	Z10K0009	držiak kábla
	<b>99106</b>	Z10K008S	synchronizačný kábel viacžilový 80 mm
	<b>99128</b>	Z10K120S	synchronizačný kábel viacžilový 1 200 mm
	<b>99118</b>	Z10K160S	synchronizačný kábel viacžilový 1600 mm
	<b>375046</b>	Z10K1HMA	rozvodný kábel 100 m
	<b>375045</b>	Z10K00008	koncovka kábla
	<b>304165</b>	Z10K300A	synchronizačný kábel 3 m



- systém SERVO-DRIVE umožňuje spojenie bezúchytkového otvárania s tlmeným zatváraním BLUMOTION
- systém nie je pevne spojený s vedením zásuvky, zásuvku je možné ovládať aj bez prísunu el. energie
- minimálny odstup čela od hrany korpusu 2 mm zaistiť dištančný doraz
- pre čelo do 300 mm výšky 2 ks dorazov namontovaných k stredu čela, pre vyššie (nad 300 mm) 4 ks v rohoch

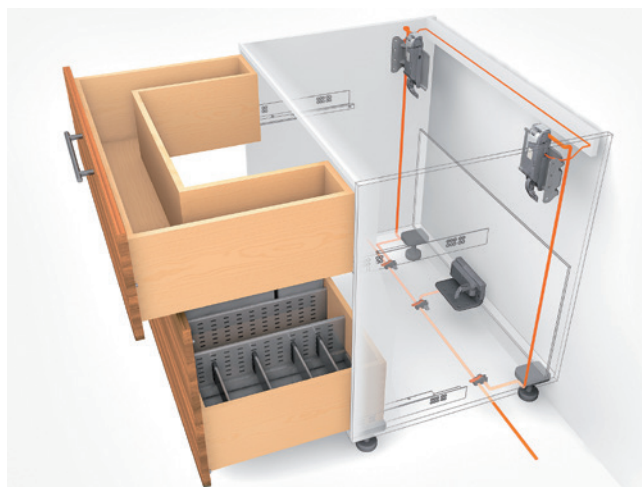


## Kompletná súprava pre rôzny typ a počet korpusov

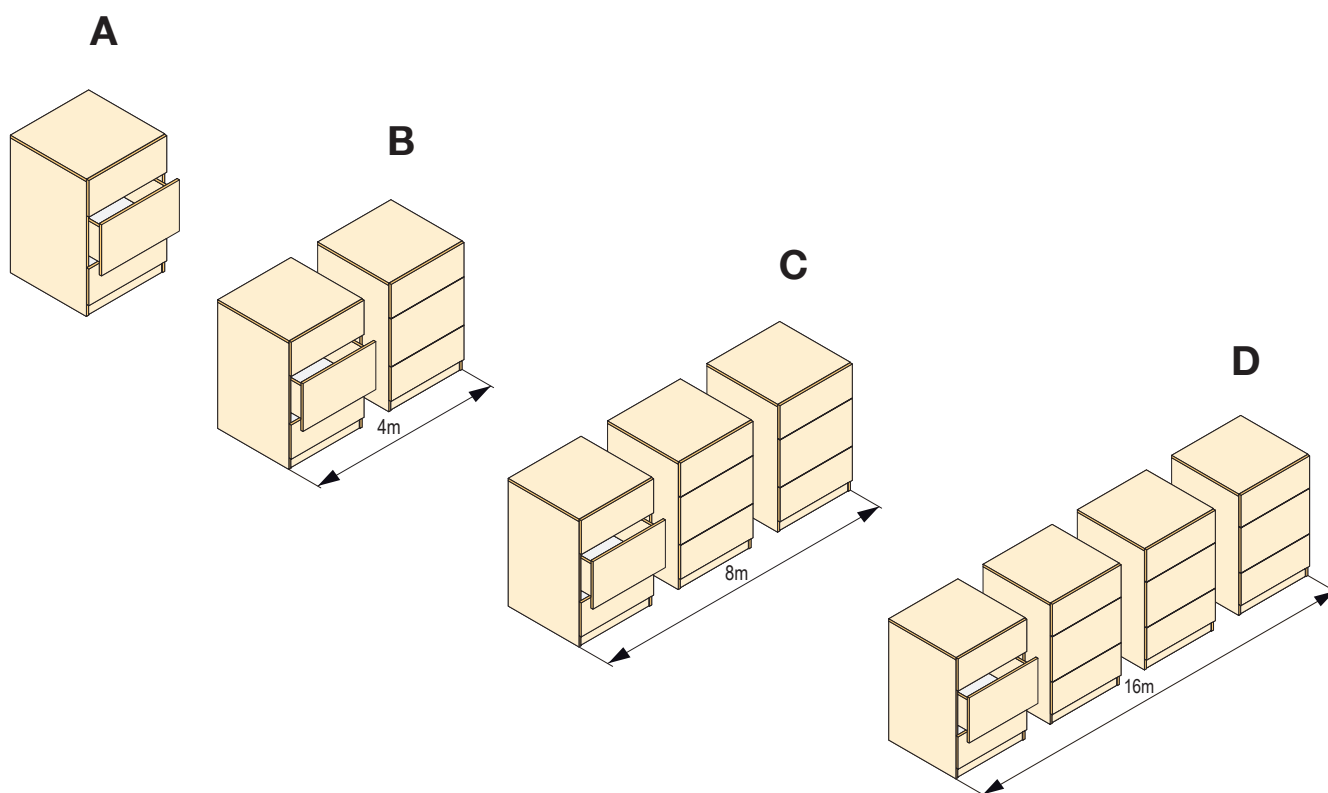
svetlá výška korpusu (mm)	počet zásuviek v korpuse	počet korpusov			
		1	2	3	4
660-669	3	<b>388310</b>	<b>388311</b>	<b>388312</b>	<b>388313</b>
760-769	3	<b>388314</b>	<b>388315</b>	<b>388316</b>	<b>388317</b>
810-819	4	<b>388318</b>	<b>388319</b>	<b>388321</b>	<b>388322</b>
1180-1189	4	<b>388323</b>	<b>388324</b>	<b>388326</b>	<b>388327</b>
max. vzdialenosť krajných korpusov (m)			4	8	16

### Komplet obsahuje:

- pohonné jednotky podľa počtu zásuviek
- nosníky podľa počtu korpusov
- držiak nosníka (dno/chrbát) podľa počtu korpusov
- dištančné dorazy (nízka - 2×; vysoká 4×)
- rozvodový kábel (3 korpusy - 1×; 4 korpusy - 2×)
- svorky
- trafo
- držiak trafo do dna
- napájací kábel



## Maximálna vzdialenosť 2 krajných korpusov



## Jednotlivé komponenty

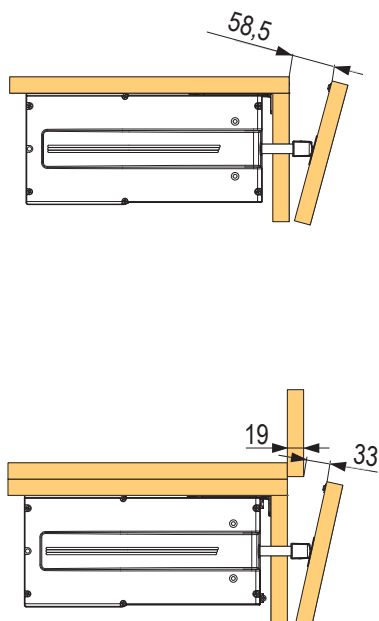
	kód	kód Blum	popis
15	545024	Z10C500A	SERVO-DRIVE flex pre umývačku, chladničku, mrazničku
16	265356	Z10C5005	umývačkový adaptér pre SERVO-DRIVE flex
3	523392	Z10NE04EE	napájací zdroj 72 W
15	991110	Z10NG000	držák traťa na montáž do dna
	131344	Z10NG000	držák traťa na montáž do chrbta
4	99108	Z10M200E	napájací kábel 2 m
13	132954	Z10V100E	svorka + ochranná krytka konca
P	265355	Z10C5007	bezdrôtový prijímač pre SERVO-DRIVE flex
	459669	23P5020	samostatný vypínač sivý
	419890	23P5020	samostatný vypínač biely
	304165	Z10K300A	synchronizačný kábel 3 m svetlosivý



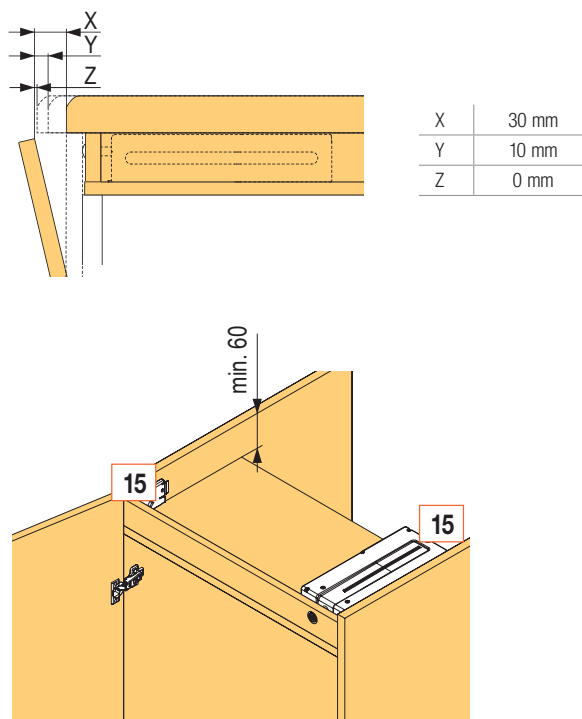
- súprava SERVO-DRIVE flex obsahuje:
  - samotnú jednotku FLEX
  - prepojovaciu svorku
  - protikus na dvere
  - 3 dištancné dorazy
  - montážnu šablónu
  - príchyt krycieho plechu
  - krytku otvoru
- pre elektrické otváranie nábytku bez úchytiakov a vstavaných chladničiek vnútri
- Flex je určený na otváranie vstavaných spotrebičov ako sú chladničky (do výšky 178 cm), mrazničky (158 cm), alebo umývačky
- kombinované chladničky majú dvojice dvierka jedna pre chladničku, jedna pre mrazničku každé dvierka sú vybavené vždy jedným vlastným pohonom Flex a môžu sa otvárať každé zvlášť
- v prípade vyšších a ťažších čiel chladničiek spoľahlivo synchronne otvoria dvere dve pohonné jednotky
- pri vstavaných umývačkách riadu je nutné umiestniť pohonnú jednotku na stred umývačky
- potrebný priestor nad (pod) spotrebičom je min. 60 mm
- FLEX sa umiestňuje vždy na protiahľú stranu závesov
- nutné doplniť traťom, prívodným káblom a držiakom traťa (523392, 99108, 131344) v prípade, že v kuchyni tieto položky ešte nie sú



## Rozmery medzery dverí



## Presah dosky (APU)



## UNO pre zásuvku s odpadkovým košom



kód	kód Blum	popis
<b>130787</b>	Z10UB00EE	SERVO-DRIVE uno kompletná súprava pre 1 (spodnú) zásuvku

- súprava elektrického otvárania pre zásuvky s odpadkovým košom
- vďaka jemnému ťuknutiu na čelo výsuvu kolenom či špičkou nohy sa výsuv s odpadkovým košom ľahko otvorí
- integrovaná ochrana proti spusteniu, v prípade, že sa o nábytok niekto opiera, zabráni neúmyselnému otváraní
- súprava UNO spotrebuje v režime standby len 3,5 kWh ročne
- minimálny priestor v korpuse na použitie súpravy UNO je dĺžka korpusových listů plus 35 mm

## Celovýsuv, nosnosť 40 a 60 kg

kód	kód Blum	popis
<b>349918</b>	760H2500S	250 mm/40 kg

Dĺžku 250 mm ako jedinú nemožno použiť v kombinácii s TOB!

<b>349919</b>	760H2700S	270 mm/40 kg
<b>349920</b>	760H3000S	300 mm/40 kg
<b>349921</b>	760H3200S	320 mm/40 kg
<b>349922</b>	760H3500S	350 mm/40 kg
<b>349923</b>	760H3800S	380 mm/40 kg
<b>349924</b>	760H4000S	400 mm/40 kg
<b>349925</b>	760H4200S	420 mm/40 kg
<b>349926</b>	760H4500S	450 mm/40 kg
<b>349930</b>	760H4800S	480 mm/40 kg
<b>349927</b>	760H5000S	500 mm/40 kg
<b>349931</b>	760H5200S	520 mm/40 kg
<b>349928</b>	760H5500S	550 mm/40 kg
<b>349929</b>	760H6000S	600 mm/40 kg
<b>349932</b>	766H4500S	450 mm/60 kg
<b>349934</b>	766H5000S	500 mm/60 kg
<b>349935</b>	766H5200S	520 mm/60 kg
<b>349936</b>	766H5500S	550 mm/60 kg
<b>349938</b>	766H6000S	600 mm/60 kg
<b>349939</b>	766H6500S	650 mm/60 kg
<b>349940</b>	766H7000S	700 mm/60 kg
<b>349941</b>	766H7500S	750 mm/60 kg

- otváranie fuknutím, ľahký chod, mäkké a tiché zatváranie
- zvláštnosťou je čisto mechanický priebeh pohybu
- voľiteľná synchronizácia umožní dokonca pri obzvlášť širokých a vysokých čelách dodatočne zväčšiť priestor pre veľký rozsah spustenia
- pre správne fungovanie je potrebné zabezpečiť:
  - vedenie Movento určené pre TIP-ON BLUMOTION
  - čelné uchytenie (L+ P)
  - vhodný modul TOB podľa hĺbky a tiež váhy celej zásuvky
  - adaptéry (2 ks)
  - synchronizačný hriadeľ
- na správne nastavenie hĺbky použiť šablónu 275419

## Súprava modulov pre TOB

dĺžka NL (mm)	hmotnosť <sup>1)</sup>	kód	kód Blum
270 – 320	do 10 kg	<b>284456</b>	T60L7140
	10 – 20 kg	<b>275343</b>	T60L7040
350 – 750	do 20 kg	<b>275344</b>	T607340 <sup>2)</sup>
	15 – 40 kg	<b>275345</b>	T607340
	35 – 70 kg	<b>275347</b>	T60L7570

<sup>1)</sup> celková hmotnosť zásuvky vrátane čela a obsahu

<sup>2)</sup> nie je možné kombinovať s vedením pre vysoké naloženie (60 kg)

## Príslušenstvo

popis	kód	kód Blum
čelné upevnenie ľavé	<b>159816</b>	T51.7601
čelné upevnenie pravé	<b>159817</b>	T51.7602
šablóna nastavenia medzery TOB	<b>275419</b>	65.5631

## Synchronizácia

popis	kód	kód Blum
hriadeľ <sup>3)</sup>	<b>282277</b>	T60.1125W
jednodielny hriadeľ	<b>293824</b>	T60.300D

<sup>3)</sup> dĺžka hriadeľa je 1 125 mm; vhodné pre šírku korpusu max. 1400 mm

## Aretácia policového výsuvu

popis	kód	kód Blum
aretácia pre Movento/Tandem	<b>402323</b>	295H5700
synchronizačný hriadeľ	<b>402313</b>	ZST.1089W



## Celovýsuv TIP-ON nosnosť 40 a 60 kg

kód	kód Blum	popis
<b>159793</b>	760H2500T	250 mm/40 kg
<b>159794</b>	760H2700T	270 mm/40 kg
<b>159795</b>	760H3000T	300 mm/40 kg
<b>159796</b>	760H3200T	320 mm/40 kg
<b>159797</b>	760H3500T	350 mm/40 kg
<b>159798</b>	760H3800T	380 mm/40 kg
<b>159799</b>	760H4000T	400 mm/40 kg
<b>159800</b>	760H4200T	420 mm/40 kg
<b>159801</b>	760H4500T	450 mm/40 kg
<b>159802</b>	760H4800T	480 mm/40 kg
<b>159803</b>	760H5000T	500 mm/40 kg
<b>159804</b>	760H5200T	520 mm/40 kg
<b>159805</b>	760H5500T	550 mm/40 kg
<b>159806</b>	760H6000T	600 mm/40 kg
<b>159807</b>	766H4500T	450 mm/60 kg
<b>159809</b>	766H5000T	500 mm/60 kg
<b>159810</b>	766H5200T	520 mm/60 kg
<b>159811</b>	766H5500T	550 mm/60 kg
<b>159812</b>	766H6000T	600 mm/60 kg
<b>159813</b>	766H6500T	650 mm/60 kg
<b>159814</b>	766H7000T	700 mm/60 kg
<b>159815</b>	766H7500T	750 mm/60 kg

## Príslušenstvo

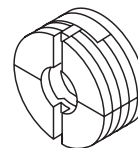
popis	kód	kód Blum
čelné upevnenie ľavé	<b>159816</b>	T51.7601
čelné upevnenie pravé	<b>159817</b>	T51.7602
synchronizačné pastorky	<b>227606</b>	T57.7400
synchronizačná tyč	<b>227607</b>	ZST.1160W
nastavenie hĺbky	<b>159818</b>	298.7600
bočná stabilizácia pre dĺžku výsuvov do 400 mm	<b>159821</b>	ZS7M400MU
bočná stabilizácia pre dĺžku výsuvov do 600 mm	<b>159822</b>	ZS7M600MU
bočná stabilizácia pre dĺžku výsuvov do 750 mm	<b>159823</b>	ZS7M750MU

## Celovýsuv nosnosť 30 kg

kód	kód Blum	dĺžka výsuvu (mm)	dĺžka zásuvky (mm)	dĺžka vnútornej zásuvky (mm)
512342	560F2500B	250	240	256
512343	560F2700B	270	260	276
512344	560F3000B	300	290	306
512345	560F3500B	350	340	356
512346	560F4000B	400	390	406
512347	560F4500B	450	440	456
512348	560F5000B	500	490	506
512349	560F5500B	550	540	556
512350	560F6000B	600	590	606
13493	560H4800B	480	470	486
13526	560H5000B	500	490	506
13527	560H5500B	550	540	556
158774	560H6000B	600	590	606

- celovýsuv TANDEM plus s tlmením pri zatváraní
- nosnosť 30 kg
- vrátane integrovaného BLUMOTION
- upevnenie pomocou čelných príchytov
- viac v katalógu Blum

## Príslušenstvo



popis	kód	kód Blum
TANDEM čelné kovanie ľavé	<b>13469</b>	T51.1700.04
TANDEM čelné kovanie pravé	<b>13470</b>	T51.1700.04
stabilizácia TANDEM pre zásuvky s dĺžkou do 410 mm <sup>1)</sup>	<b>130814</b>	ZST.410TV
stabilizácia TANDEM pre zásuvky s dĺžkou do 600 mm <sup>1)</sup>	<b>130824</b>	ZST.600TV
stabilizácia TANDEM pre zásuvky s dĺžkou do 750 mm <sup>1)</sup>	<b>130825</b>	ZST.750TV
298.1000, nastavenie čela zásuvky	<b>13693</b>	295.1000

<sup>1)</sup> pre šírku korpusu 1 400 mm, skrakuje sa

📖 montážny návod nájdete na portáli Démon24Plus ([www.demos-trade.com](http://www.demos-trade.com)) alebo v katalógu Blum (je vždy tiež pribalený pri tovare)

## Čiastočný výsuv, nosnosť 30 kg

kód	kód Blum	dĺžka výsuvu (mm)	dĺžka zásuvky (mm)
512372	550F2700B	270	260
512373	550F3000B	300	290
512374	550F3500B	350	340
512375	550F4000B	400	390
512376	550F4500B	450	440
512377	550F5000B	500	490
512378	550F5500B	550	540
512379	550F6000B	600	590
512380	550F6500B	650	640

**Celovýsuv nosnosť 30 kg**

kód	kód Blum	dĺžka výsuvu (mm)
<b>512406</b>	560F2500T	250
<b>512407</b>	560F2700T	270
<b>512408</b>	560F3000T	300
<b>512410</b>	560F3500T	350
<b>512412</b>	560F4000T	400
<b>512414</b>	560F4500T	450
<b>512416</b>	560F5000T	500
<b>512418</b>	560F5500T	550
<b>512419</b>	560F6000T	600
<b>512405</b>	560H6000T	600



- celovýsuv TANDEM s integrovaným TIP-ON
- pri každej šírke korpusu KB odporúčame použiť synchronizáciu
- upevnenie pomocou čelných príchytov
- prírez hriadeľa: LW – 31 mm
- viac v katalógu Blum

**Čiastočný výsuv, nosnosť 30 kg**

kód	kód Blum	dĺžka výsuvu (mm)
<b>512381</b>	550F2700T	270
<b>512382</b>	550F3000T	300
<b>512383</b>	550F3500T	350
<b>512384</b>	550F4000T	400
<b>512385</b>	550F4500T	450
<b>512386</b>	550F5000T	500
<b>512387</b>	550F5500T	550
<b>512388</b>	550F6000T	600
<b>512389</b>	550F6500T	650

- čiastočný výsuv TANDEM s integrovaným TIP-ON
- pri každej šírke korpusu KB odporúčame využiť synchronizáciu
- upevnenie pomocou čelných príchytov
- prírez hriadeľa: LW – 31 mm
- viac v katalógu Blum


**Príslušenstvo**

popis	kód	kód Blum
TANDEM čelné kovanie ľavé	<b>13469</b>	T51.1700.04
TANDEM čelné kovanie pravé	<b>13470</b>	T51.1700.04
synchronizačný hriadeľ	<b>499867</b>	T57.1140S

## Čiastočné výsuvy

výška (mm)	dĺžka (mm)							
	270 mm, biely		350 mm, biely		400 mm, biely		450 mm, biely	
"N" 56/78	<b>13105</b>	320N2700C15	<b>13101</b>	320N3500C15	<b>13102</b>	320N4000C15	<b>13103</b>	320N4500C15
"M" 86/110	<b>13184</b>	320M2700C15	<b>13185</b>	320M3500C15	<b>13183</b>	320M4000C15	<b>13182</b>	320M4500C15
"K" 117/142	×	×	<b>13296</b>	320K3500C15	<b>13293</b>	320K4000C15	<b>13292</b>	320K4500C15
"H" 150/174	×	×	<b>13354</b>	320H3500C15	<b>13351</b>	320H4000C15	<b>13352</b>	320H4500C15
externé tĺmenie	<b>14358</b>	Z70.0320	<b>14358</b>	Z70.0320	<b>14358</b>	Z70.0320	<b>14358</b>	Z70.0320

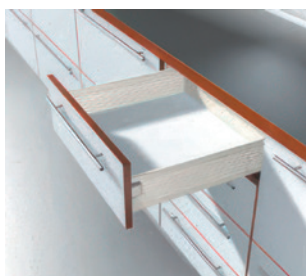
výška (mm)	450 mm, sivý		500 mm, biely		500 mm, sivý		550 mm, biely	
	"N" 56/78	×	×	<b>13100</b>	320N5000C15	<b>13110</b>	×	<b>13104</b>
"M" 86/110	<b>13195</b>	320M4500C15	<b>13180</b>	320M5000C15	<b>13196</b>	320M5000C15	<b>13181</b>	320M5500C15
"K" 117/142	×	×	<b>13291</b>	320K5000C15	×	×	<b>13290</b>	320K5500C15
"H" 150/174	×	×	<b>13353</b>	320H5000C15	<b>13358</b>	×	<b>13350</b>	320H5500C15
externé tĺmenie	<b>14357</b>	Z70.0320	<b>14358</b>	Z70.0320	<b>14357</b>	Z70.0320	<b>14358</b>	Z70.0320

- čiastočný výsuv so zvýšenou bočnicou
- nosnosť 25 kg
- nastavenie v 2 smeroch

- krémovo biely (RAL9001) alebo sivý (RAL9006)
- tĺmiaci mechanizmus biely alebo sivý, unášač vždy sivý
- ďalšie farby na vyžiadanie (nutné dodržať minimálne množstvo)
- viac v katalógu Blum

## Čelné upevnenie

montáž pomocou	skrutka		INSERTA skrutka		EXPANDO		na nalisovanie	
	ľavý	pravý	ľavý	pravý	ľavý	pravý	ľavý	pravý
čelný príchyt	<b>13112</b>	<b>13113</b>	×	×	×	×	×	×
	ZSF.1510		×	×	×	×	×	×
M, K, H	<b>13204</b>	<b>13205</b>	<b>13198</b>	<b>13199</b>	<b>13202</b>	<b>13203</b>	<b>13206</b>	<b>13207</b>
	ZSF.1700		ZSF.1200		ZSF.130E		ZSF.1800	



## Vnútoraná zásuvka

čelný príchyt	ľavý	pravý	kód Blum
N	<b>13428</b>	<b>13427</b>	ZIF.3010
M	<b>13434</b>	<b>13433</b>	ZIF.3000
K	<b>13430</b>	<b>13429</b>	ZIF.3030
H	<b>13432</b>	<b>13431</b>	ZIF.3050

## Krytka čelného príchytu pre výšky „M, K, H“

farba	kód	kód Blum
biela	<b>13209</b>	ZAA.3500
sivá	<b>13212</b>	

- pre výšku „N“ sa krytka nevyrába
- možno potlačiť logom, min. 1 000 ks

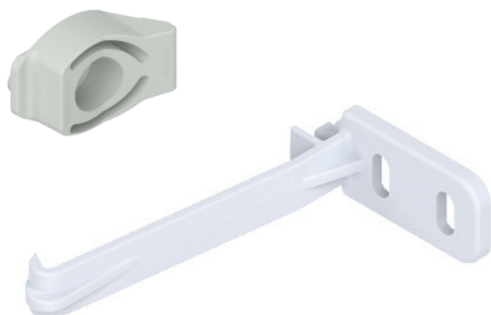
## Reling

farba	350 mm	400 mm	450 mm	500 mm	550 mm
biely	<b>13421</b>	<b>13422</b>	<b>13423</b>	<b>13424</b>	<b>13425</b>
sivý	x	x	x	<b>13443</b>	x
kód Blum	ZRE.321S.ID	ZRE.371S.ID	ZRE.421S.ID	ZRE.471S.ID	ZRE.521S.ID

❗ montážny návod nájdete na portáli Démos24Plus ([www.demos-trade.com](http://www.demos-trade.com)) alebo v katalógu Blum (je vždy tiež pribalený pri tovare)

## Detská poistka

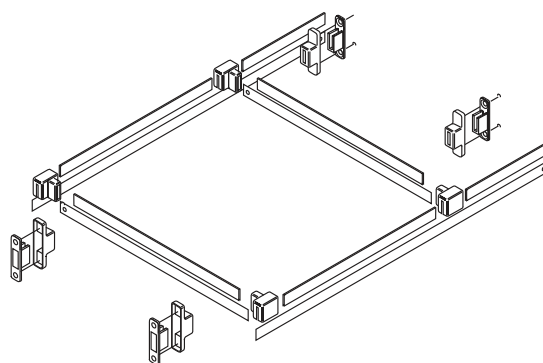
kód	popis
<b>405935</b>	poistka








## Metafile

kód	kód Blum	farba
<b>12850</b>	ZRM.5500	biela
<b>14293</b>		sivá

- závesná registratúra
- menovitá dĺžka 450 až 550 mm
- šírka korpusu 275 až 600 mm



	<p><b>výsuvy s tenkou dutou bočnicou</b></p>	<table border="1"> <tbody> <tr> <td>AvanTech YOU komplety</td> <td>biely</td> <td><b>03.107</b></td> </tr> <tr> <td></td> <td>antracit</td> <td><b>03.108</b></td> </tr> <tr> <td colspan="2">AvanTech YOU jednotlivé komponenty</td> <td><b>03.109</b></td> </tr> </tbody> </table>	AvanTech YOU komplety	biely	<b>03.107</b>		antracit	<b>03.108</b>	AvanTech YOU jednotlivé komponenty		<b>03.109</b>												
AvanTech YOU komplety	biely	<b>03.107</b>																					
	antracit	<b>03.108</b>																					
AvanTech YOU jednotlivé komponenty		<b>03.109</b>																					
	<p><b>s dutou bočnicou</b></p>	<table border="1"> <tbody> <tr> <td>InnoTech Atira komplety</td> <td>biela</td> <td><b>03.111</b></td> </tr> <tr> <td></td> <td>antracit</td> <td><b>03.112</b></td> </tr> <tr> <td></td> <td>strieborná</td> <td><b>03.113</b></td> </tr> <tr> <td colspan="2">InnoTech Atira jednotlivé komponenty</td> <td><b>03.114</b></td> </tr> <tr> <td>ArciTech komplety</td> <td>biely</td> <td><b>03.117</b></td> </tr> <tr> <td></td> <td>antracit</td> <td><b>03.117</b></td> </tr> <tr> <td colspan="2">ArciTech jednotlivé komponenty</td> <td><b>03.118</b></td> </tr> </tbody> </table>	InnoTech Atira komplety	biela	<b>03.111</b>		antracit	<b>03.112</b>		strieborná	<b>03.113</b>	InnoTech Atira jednotlivé komponenty		<b>03.114</b>	ArciTech komplety	biely	<b>03.117</b>		antracit	<b>03.117</b>	ArciTech jednotlivé komponenty		<b>03.118</b>
InnoTech Atira komplety	biela	<b>03.111</b>																					
	antracit	<b>03.112</b>																					
	strieborná	<b>03.113</b>																					
InnoTech Atira jednotlivé komponenty		<b>03.114</b>																					
ArciTech komplety	biely	<b>03.117</b>																					
	antracit	<b>03.117</b>																					
ArciTech jednotlivé komponenty		<b>03.118</b>																					
	<p><b>skryté výsuvy</b></p>	<table border="1"> <tbody> <tr> <td>Actro 5D</td> <td></td> <td><b>03.121</b></td> </tr> <tr> <td>Quadro 5D</td> <td></td> <td><b>03.122</b></td> </tr> <tr> <td>Quadro Silent System (SiSy)</td> <td></td> <td><b>03.123</b></td> </tr> <tr> <td>Quadro Push To Open (PTO)</td> <td></td> <td><b>03.123</b></td> </tr> </tbody> </table>	Actro 5D		<b>03.121</b>	Quadro 5D		<b>03.122</b>	Quadro Silent System (SiSy)		<b>03.123</b>	Quadro Push To Open (PTO)		<b>03.123</b>									
Actro 5D		<b>03.121</b>																					
Quadro 5D		<b>03.122</b>																					
Quadro Silent System (SiSy)		<b>03.123</b>																					
Quadro Push To Open (PTO)		<b>03.123</b>																					
	<p><b>guľôčkové výsuvy</b></p>	<table border="1"> <tbody> <tr> <td></td> <td></td> <td><b>03.125</b></td> </tr> </tbody> </table>			<b>03.125</b>																		
		<b>03.125</b>																					
	<p><b>kolieskové výsuvy</b></p>	<table border="1"> <tbody> <tr> <td></td> <td></td> <td><b>03.128</b></td> </tr> </tbody> </table>			<b>03.128</b>																		
		<b>03.128</b>																					

## Výnimočný ako ty...

Systém zásuviek **AvanTech YOU** zaujme rozmanitosťou dizajnov, skrytou technológiou s najvyšším výkonom a premyslenou koncepciou zameranou na skutočné potreby zákazníkov. Kombinuje precíznu funkčnosť s maximálnou tvorivou slobodou.

### Čistý dizajn, vlastný rukopis

Štíhle bočnice s hrúbkou len **13 mm** a rovné línie dodávajú zásuvke mimoriadne elegantný vzhľad. Zároveň otvárajú priestor na realizáciu vlastných nápadov a jedinečných dizajnových riešení.

### Jedna zásuvka, veľa možností

Dva typy výsuvov, široká ponuka komfortných funkcií a jednotný vzor vrtania umožňujú flexibilné kombinácie bez komplikácií pri výrobe alebo montáži.

**AvanTech YOU** – nájdete na str. 03.107



### Efektívna výroba bez kompromisov

Rozsiahla platforma **AvanTech YOU** je navrhnutá s ohľadom na efektívne výrobné aj montážne procesy. Výsledkom je nákladovo efektívna výroba širokej škály variantov pri zachovaní vysokej kvality.

### Dizajn bez hraníc

Rôzne tvary, farby a materiály umožňujú preniesť dizajn z vonkajšej časti nábytku do jeho interiéru. Dekoratívne profily a DesignCape vytvárajú výrazné akcenty a dodávajú zásuvkám osobitý charakter.

### Technika, ktorá drží celok pohromade

**AvanTech YOU** suverénne spája technológiu, funkčnosť a výkon do jedného presne vyladeného systému.



## Výrazná – Mnohostranná – Flexibilná

Systém zásuviek **InnoTech Atira** na prvý pohľad zaujme čistými hranatými líniami a osobitým dizajnom. Vynikne v kuchyniach aj iných interiéroch a stane sa prirodzenou súčasťou celkového vzhľadu nábytku.

Jedna platforma Hettich ponúka širokú škálu prevedení – od rôznych farieb až po variabilné riešenia vysokých zásuviek. Vďaka tomu je možné ľahko vytvárať rôzne dizajnové varianty a neskôršie úpravy, napríklad prechod z relingu na **TopSide** alebo **DesignSide**.

**InnoTech Atira** – nájdete na str. 03.111

Dômyselné organizéry pomáhajú efektívne využiť úložný priestor a udržať poriadok v každej zásuvke. Pohodlie pri používaní zabezpečuje mechanizmus **Push to open Silent**, ktorý umožňuje otváranie bez úchytky ľahkým dotykom a pri zatváraní tlmí pohyb zásuvky.

Všetky systémové komponenty sú farebne zladené a je možné ich doplniť dekoratívnymi profilmi. **InnoTech Atira** tak ponúka dokonalú rovnováhu medzi dizajnom, funkčnosťou a flexibilitou.



## AvanTech YOU – komplety, biele

výška (mm)	dĺžka (mm)	kg	Actro YOU SiSy	Quadro YOU SiSy	Quadro PTO	výška (mm)	dĺžka (mm)	kg	Actro YOU SiSy	Quadro YOU SiSy	Quadro PTO
77	500	30	x	<b>533072</b>	x	187	270	10	x	x	x
		40	<b>545141</b>	x	x			30	x	<b>533081</b>	<b>545098</b>
		70	x	x	x			40	<b>545165</b>	x	x
101	270	10	x	x	x		300	10	x	x	x
		30	x	<b>533074</b>	<b>545083</b>			30	x	<b>533082</b>	<b>545099</b>
		40	<b>545142</b>	x	x			40	<b>545166</b>	x	x
	300	10	x	x	x		350	10	x	x	x
		30	x	<b>533075</b>	<b>545084</b>			30	x	<b>533083</b>	<b>545100</b>
		40	<b>545143</b>	x	x			40	<b>545167</b>	x	x
	350	10	x	x	x		400	10	x	x	x
		30	x	<b>533076</b>	<b>545085</b>			30	x	<b>533084</b>	<b>545101</b>
		40	<b>545144</b>	x	x			40	<b>545168</b>	x	x
400	10	x	x	x	450		10	x	x	x	
	30	x	<b>533077</b>	<b>545086</b>			30	x	<b>533085</b>	<b>545102</b>	
	40	<b>545145</b>	x	x			40	<b>545169</b>	x	x	
450	10	x	x	x	500		10	x	x	x	
	30	x	<b>533058</b>	<b>545087</b>			30	x	<b>533061</b>	<b>545103</b>	
	40	<b>545146</b>	x	x			40	<b>545171</b>	x	x	
500	10	x	x	x	550	10	x	x	x		
	30	x	<b>533060</b>	<b>545088</b>		30	x	<b>533085</b>	<b>545104</b>		
	40	<b>545148</b>	x	x		40	<b>545173</b>	x	x		
550	10	x	x	x	600	10	x	x	x		
	30	x	<b>533078</b>	<b>545089</b>		30	x	<b>533086</b>	<b>545105</b>		
	40	<b>545150</b>	x	x		40	<b>545175</b>	x	x		
600	10	x	x	x	650	10	x	x	x		
	30	x	<b>533079</b>	<b>545090</b>		30	x	<b>533086</b>	<b>545105</b>		
	40	<b>545152</b>	x	x		40	<b>545176</b>	x	x		
139	300	10	x	x	x	251	350	10	x	x	x
		30	x	<b>533088</b>	<b>545091</b>			30	x	<b>533096</b>	<b>545106</b>
		40	<b>545154</b>	x	x			40	<b>545177</b>	x	x
	350	10	x	x	x		400	10	x	x	x
		30	x	<b>533089</b>	<b>545092</b>			30	x	<b>533097</b>	<b>545107</b>
		40	<b>545155</b>	x	x			40	<b>545178</b>	x	x
	400	10	x	x	x		450	10	x	x	x
		30	x	<b>533090</b>	<b>545093</b>			30	x	<b>533098</b>	<b>545108</b>
		40	<b>545156</b>	x	x			40	<b>545179</b>	x	x
450	10	x	x	x	500		10	x	x	x	
	30	x	<b>533091</b>	<b>545094</b>			30	x	<b>533099</b>	<b>545109</b>	
	40	<b>545157</b>	x	x			40	<b>545181</b>	x	x	
500	10	x	x	x	550		10	x	x	x	
	30	x	<b>533092</b>	<b>545095</b>			30	x	<b>533100</b>	<b>545110</b>	
	40	<b>545158</b>	x	x			40	<b>545183</b>	x	x	
550	10	x	x	x	600		10	x	x	x	
	30	x	<b>533093</b>	<b>545096</b>			30	x	<b>533101</b>	<b>545111</b>	
	40	<b>545159</b>	x	x			40	<b>545185</b>	x	x	
600	10	x	x	x	650	10	x	x	x		
	30	x	<b>533094</b>	<b>545097</b>		30	x	<b>533101</b>	<b>545111</b>		
	40	<b>545160</b>	x	x		40	<b>545186</b>	x	x		
650	10	x	x	x	700	10	x	x	x		
	30	x	<b>533094</b>	<b>545097</b>		30	x	<b>533101</b>	<b>545111</b>		
	40	<b>545163</b>	x	x		40	<b>545186</b>	x	x		
700	10	x	x	x	750	10	x	x	x		
	30	x	<b>533094</b>	<b>545097</b>		30	x	<b>533101</b>	<b>545111</b>		
	40	<b>545164</b>	x	x		40	<b>545186</b>	x	x		

Komplet v tabuľkách obsahuje:

- 1 pár výsuvov
- 1 pár bočnic
- 2 ks čelných príchytov
- 2 ks dekoratívneho profilu vo farbe bočnic
- 2 ks stabilizátora zadnej časti
- upevňovací materiál



**AvanTech YOU – komplety, antracit**

výška (mm)	dĺžka (mm)	kg	Actro YOU SiSy	Quadro YOU SiSy	Quadro PtO
77	500	30	x	<b>533138</b>	x
		40	<b>545187</b>	x	x
		70	x	x	x
101	270	10	x	x	x
		30	x	<b>533140</b>	<b>545112</b>
		40	<b>545188</b>	x	x
	300	70	x	x	x
		10	x	x	x
		30	x	<b>533141</b>	<b>545113</b>
	350	40	<b>545189</b>	x	x
		70	x	x	x
		10	x	x	x
	400	30	x	<b>533142</b>	<b>545114</b>
		40	<b>545190</b>	x	x
		70	x	x	x
	450	30	x	<b>533143</b>	<b>545115</b>
		40	<b>545191</b>	x	x
		70	x	<b>533062</b>	<b>545116</b>
	500	30	x	<b>533064</b>	<b>545117</b>
		40	<b>545192</b>	x	x
		70	<b>545193</b>	x	x
	550	30	x	<b>533064</b>	<b>545117</b>
		40	<b>545194</b>	x	x
		70	<b>545195</b>	x	x
	600	30	x	<b>533144</b>	<b>545118</b>
		40	<b>545196</b>	x	x
		70	<b>545197</b>	x	x
	650	30	x	<b>533145</b>	<b>545119</b>
		40	<b>545198</b>	x	x
		70	<b>545199</b>	x	x
139	300	10	x	x	x
		30	x	<b>533147</b>	<b>545120</b>
		40	<b>545200</b>	x	x
	350	70	x	x	x
		10	x	x	x
		30	x	<b>533148</b>	<b>545121</b>
	400	40	<b>545201</b>	x	x
		70	x	x	x
		30	x	<b>533149</b>	<b>545122</b>
	450	40	<b>545202</b>	x	x
		70	x	<b>533150</b>	<b>545123</b>
		30	x	<b>545203</b>	x
	500	40	<b>545204</b>	x	x
		70	x	<b>533151</b>	<b>545124</b>
		30	x	<b>545205</b>	x
	550	40	<b>545206</b>	x	x
		70	x	<b>533152</b>	<b>545125</b>
		30	x	<b>545207</b>	x
	600	40	<b>545208</b>	x	x
		70	x	<b>533153</b>	<b>545126</b>
		30	x	<b>545209</b>	x
	650	40	<b>545210</b>	x	x
		70	x	x	x

Komplet v tabuľkách obsahuje:

- 1 pár výsuvov
- 1 pár bočnic
- 2 ks čelných príchytov
- 2 ks dekoratívneho profilu vo farbe bočnic
- 2 ks stabilizátora zadnej časti
- upevňovací materiál

výška (mm)	dĺžka (mm)	kg	Actro YOU SiSy	Quadro YOU SiSy	Quadro PtO
187	270	10	x	x	x
		30	x	<b>533155</b>	<b>545127</b>
		40	<b>545211</b>	x	x
	300	70	x	x	x
		10	x	x	x
		30	x	<b>533156</b>	<b>545128</b>
	350	40	<b>545212</b>	x	x
		70	x	x	x
		10	x	x	x
	400	30	x	<b>533157</b>	<b>545129</b>
		40	<b>545213</b>	x	x
		70	x	x	x
	450	30	x	<b>533158</b>	<b>545130</b>
		40	<b>545214</b>	x	x
		70	x	<b>533063</b>	<b>545131</b>
	500	30	x	<b>533065</b>	<b>545132</b>
		40	<b>545215</b>	x	x
		70	<b>545216</b>	x	x
	550	30	x	<b>533065</b>	<b>545132</b>
		40	<b>545217</b>	x	x
		70	<b>545218</b>	x	x
	600	30	x	<b>533159</b>	<b>545133</b>
		40	<b>545219</b>	x	x
		70	<b>545220</b>	x	x
	650	30	x	<b>533160</b>	<b>545134</b>
		40	<b>545221</b>	x	x
		70	<b>545222</b>	x	x
251	350	10	x	x	x
		30	x	<b>533162</b>	<b>545135</b>
		40	<b>545223</b>	x	x
	400	70	x	x	x
		30	x	<b>533163</b>	<b>545136</b>
		40	<b>545224</b>	x	x
	450	30	x	<b>533164</b>	<b>545137</b>
		40	<b>545225</b>	x	x
		70	<b>545226</b>	x	x
	500	30	x	<b>533165</b>	<b>545138</b>
		40	<b>545227</b>	x	x
		70	<b>545228</b>	x	x
	550	30	x	<b>533166</b>	<b>545139</b>
		40	<b>545229</b>	x	x
		70	<b>545230</b>	x	x
	600	30	x	<b>533167</b>	<b>545140</b>
		40	<b>545231</b>	x	x
		70	<b>545232</b>	x	x
	650	40	x	x	x
		70	x	x	x



## Výsuvy

dĺžka (mm)	Actro YOU Silent System (kg)		Quadro YOU Silent System (kg)		Quadro YOU Push to open (kg)
	40	70	10	30	30
270	<b>397775 + 397776</b>	x	<b>397806 + 397807</b>	<b>397812 + 397813</b>	<b>397834 + 397835</b>
300	<b>397777 + 397778</b>	x	<b>397808 + 397809</b>	<b>397814 + 397815</b>	<b>397836 + 397837</b>
350	<b>397779 + 397780</b>	x	<b>397810 + 397811</b>	<b>397816 + 397817</b>	<b>397838 + 397839</b>
400	<b>397781 + 397782</b>	x	x	<b>397818 + 397819</b>	<b>397840 + 397841</b>
450	<b>397783 + 397784</b>	<b>397791 + 397792</b>	x	<b>397820 + 397821</b>	<b>397842 + 397843</b>
500	<b>397785 + 397786</b>	<b>397793 + 397794</b>	x	<b>397822 + 397823</b>	<b>397844 + 397845</b>
550	<b>397787 + 397788</b>	<b>397795 + 397796</b>	x	<b>397824 + 397825</b>	<b>397846 + 397847</b>
600	<b>397789 + 397790</b>	<b>398924 + 398925</b>	x	<b>397826 + 397827</b>	<b>397848 + 397849</b>
650	x	<b>397797 + 397798</b>	x	x	x

## Bočnice

dĺžka (mm)	biela				
	77	101	139	187	251
270	x	<b>530016</b>	<b>530043</b>	<b>530070</b>	x
300	x	<b>530017</b>	<b>530044</b>	<b>530071</b>	x
350	x	<b>530018</b>	<b>530045</b>	<b>530072</b>	<b>530095</b>
400	<b>529999</b>	<b>530019</b>	<b>530046</b>	<b>530073</b>	<b>530096</b>
450	<b>530000</b>	<b>530020</b>	<b>530047</b>	<b>530074</b>	<b>530097</b>
500	<b>530001</b>	<b>530021</b>	<b>530048</b>	<b>530075</b>	<b>530098</b>
550	<b>530002</b>	<b>530022</b>	<b>530049</b>	<b>530076</b>	<b>530099</b>
600	x	<b>530023</b>	<b>530050</b>	<b>530077</b>	<b>530100</b>
650	x	<b>530024</b>	<b>530051</b>	<b>530078</b>	<b>530101</b>

## Bočnice v priemyselnom balení

dĺžka (mm)	biela					
	101		139		187	
	ľavá	pravá	ľavá	pravá	ľavá	pravá
450	<b>396687</b>	<b>396688</b>	x	x	<b>396835</b>	<b>396836</b>
500	<b>396689</b>	<b>396690</b>	<b>396760</b>	<b>396761</b>	<b>396837</b>	<b>396838</b>

## Držiak chrbta

pre výšku bočnice (mm)	biela		antracit	
	ľavá	pravá	ľavá	pravá
101	<b>397352</b>	<b>397353</b>	<b>397360</b>	<b>397362</b>
139	<b>397354</b>	<b>397355</b>	<b>397363</b>	<b>397364</b>
187	<b>397356</b>	<b>397357</b>	<b>397365</b>	<b>397366</b>
251	<b>397358</b>	<b>397359</b>	<b>397367</b>	<b>397368</b>

## Synchronizácia

popis	kód
hriadeľ 2 000 mm	<b>318279</b>
spojka na použitie na 2 zásuvky	<b>318281</b>

**Krycí profil pre hornú hranu bočnic (1 ks)**

dĺžka (mm)	biela	antracit	imitácia nehrdzavejúcej ocele	bronzová	strieborná
270	532173	532172	532199	544872	532174
300	532176	532175	532200	544873	532177
350	532179	532178	532201	544874	532180
400	532182	532181	532202	544875	532183
450	532185	532184	532203	544876	532186
500	532188	532187	532204	544877	532189
550	532191	532190	532205	544878	532192
600	532194	532193	532206	544879	532195
650	532197	532196	532207	544880	532198

antracit				
77	101	139	187	251
x	530025	530052	530079	x
x	530026	530053	530080	x
x	530027	530054	530081	530102
530003	530028	530055	530082	530103
530004	530029	530056	530083	530104
530005	530030	530057	530084	530105
530006	530031	530058	530085	530106
x	530032	530059	530086	530107
x	530033	530060	530087	530108

**Bočnice výšky 187 pre individuálny materiál**

dĺžka (mm)	biela	antracit
400	396938	396945
450	396939	396946
500	396940	396947

**Kovanie pre vnútornú zásuvku k bočniciam pre individuálny materiál**

	držiačky čela		čelný profil (2000 mm)	
	biela	antracit	biela	antracit
187	397755	397756	397749	397750

**Bočnice výšky 187 pre sklo**

dĺžka (mm)	biela		antracit	
	ľavá	pravá	ľavá	pravá
500	396971	396972	396985	396986

**Čelný príchyt**

pre výšku bočnice (mm)	skrutka	rozperka
77	396631	396632
101	396715	396716
139	396780	396781
187/251	396863	396864
187 <sup>1)</sup>	396993	396994
251 <sup>2)</sup>	396928	396929

<sup>1)</sup> príchyt pre bočnicu 187 pre sklo

<sup>2)</sup> čelný stabilizátor pre 251

**Kovanie pre vnútornú zásuvku**

	držiačky čela		čelný profil (2000 mm)	
	biela	antracit	biela	antracit
101	397381	397384	397372	397375
139	397382	397385	397373	397376
187	397383	397386	397374	397377

**Kovanie pre vnútornú zásuvku (individuálny materiál)**

	držiačky čela		čelný profil (2000 mm)	
	biela	antracit	biela	antracit
187	397752	397753	397749	397750

## Atira – komplety biele

výška (mm)	dĺžka (mm)	kg	Silent System	Push to open Silent	Push to open	výška (mm)	dĺžka (mm)	kg	Silent System	Push to open Silent	Push to open		
54	470	30	357689	357691	x	176	260	10	x	357796	x		
		50	x	x	x			30	357771	357799	357784		
70	260	10	x	357717	x		300	10	x	357797	x		
		30	357692	357720	357704			30	357772	357800	357785		
	300	10	x	357718	x		350	50	357778	357806	357790		
		30	357693	357721	357705			10	x	357798	x		
		50	357698	357726	357711			30	357773	357801	357786		
	350	10	x	357719	x		420	50	357779	357808	357791		
		30	357694	357722	357706			10	x	x	x		
		50	357699	357727	357712			30	357774	357802	357787		
	420	10	x	x	x		470	50	357780	357810	357792		
		30	357695	357723	357707			10	x	x	x		
		50	357700	357728	357713			30	357775	357803	357788		
		470	10	x	x		x	520	50	357781	357811	357793	
			30	357696	357724		357709		10	x	x	x	
		50	357701	357729	357714		30		357777	x	x		
	520	10	x	x	x		620	50	357782	357812	357794		
		30	357697	357725	x			10	x	x	x		
		50	357702	357730	357715			30	x	x	x		
	620	10	x	x	x		50	357783	357814	357795			
		30	x	x	x								
		50	357703	357731	357716								
	144	260	10	x	357756		x						
			30	357732	357759		357744						
		300	10	x	357757		x						
			30	357733	357760		357745						
			50	357738	357765		357750						
		350	10	x	357758		x						
			30	357734	357761	357746							
			50	357739	357766	357751							
420		10	x	x	x								
		30	357735	357762	357747								
		50	357740	357767	357752								
470		10	x	x	x								
		30	357736	357763	357748								
		50	357741	357768	357753								
520		10	x	x	x								
		30	357737	357764	x								
		50	357742	357769	357754								
620		10	x	x	x								
		30	x	x	x								
		50	357743	357770	357755								



Komplet v tabuľkách obsahuje:

- 1 pár výsuvov
- 1 pár bočnic
- 2 ks čelných príchytov s rozperným puzdrom
- 2 ks držiakov zadného panelu (ľavý a pravý)
- 2 ks plastových príchytiek s logom Hettich

**Atira – komplety antracit**

výška (mm)	dĺžka (mm)	kg	Silent System	Push to open Silent	Push to open
54	470	30	<b>357882</b>	<b>357884</b>	<b>357883</b>
		50	x	x	x
70	260	10	x	<b>357909</b>	x
		30	<b>357885</b>	<b>357912</b>	<b>357897</b>
	300	10	x	<b>357910</b>	x
		30	<b>357886</b>	<b>357913</b>	<b>357898</b>
		50	<b>357891</b>	<b>357918</b>	<b>357903</b>
	350	10	x	<b>357911</b>	x
		30	<b>357887</b>	<b>357914</b>	<b>357899</b>
		50	<b>357892</b>	<b>357919</b>	<b>357904</b>
	420	10	x	x	x
		30	<b>357888</b>	<b>357915</b>	<b>357900</b>
		50	<b>357893</b>	<b>357920</b>	<b>357905</b>
	470	10	x	x	x
		30	<b>357889</b>	<b>357916</b>	<b>357901</b>
		50	<b>357894</b>	<b>357921</b>	<b>357906</b>
	520	10	x	x	x
		30	<b>357890</b>	<b>357917</b>	<b>357902</b>
		50	<b>357895</b>	<b>357922</b>	<b>357907</b>
	620	10	x	x	x
30		x	x	x	
50		<b>357896</b>	<b>357923</b>	<b>357908</b>	
144	260	10	x	<b>357950</b>	x
		30	<b>357924</b>	<b>357953</b>	<b>357937</b>
	300	10	x	<b>357951</b>	x
		30	<b>357925</b>	<b>357954</b>	<b>357938</b>
		50	<b>357930</b>	<b>357960</b>	<b>357943</b>
	350	10	x	<b>357952</b>	x
		30	<b>357926</b>	<b>357955</b>	<b>357939</b>
		50	<b>357931</b>	<b>357961</b>	<b>357945</b>
	420	10	x	x	x
		30	<b>357927</b>	<b>357956</b>	<b>357940</b>
		50	<b>357932</b>	<b>357962</b>	<b>257946</b>
	470	10	x	x	x
		30	<b>357928</b>	<b>357957</b>	<b>357941</b>
		50	<b>357933</b>	<b>357963</b>	<b>357947</b>
	520	10	x	x	x
		30	<b>357929</b>	<b>357958</b>	<b>357942</b>
		50	<b>357934</b>	<b>357964</b>	<b>357948</b>
	620	10	x	x	x
30		x	x	x	
50		<b>357936</b>	<b>357965</b>	<b>357949</b>	

výška (mm)	dĺžka (mm)	kg	Silent System	Push to open Silent	Push to open
176	260	10	x	<b>357991</b>	x
		30	<b>357966</b>	<b>357994</b>	<b>357979</b>
	300	10	x	<b>357992</b>	x
		30	<b>357967</b>	<b>357995</b>	<b>357980</b>
		50	<b>357972</b>	<b>358000</b>	<b>357985</b>
	350	10	x	<b>357993</b>	x
		30	<b>357968</b>	<b>357996</b>	<b>357981</b>
		50	<b>357974</b>	<b>358001</b>	<b>357986</b>
	420	10	x	x	x
		30	<b>357969</b>	<b>357997</b>	<b>357982</b>
		50	<b>357975</b>	<b>358002</b>	<b>357987</b>
	470	10	x	x	x
		30	<b>357970</b>	<b>357998</b>	<b>357983</b>
		50	<b>357976</b>	<b>358003</b>	<b>357988</b>
	520	10	x	x	x
		30	<b>357971</b>	<b>357999</b>	<b>357984</b>
		50	<b>357977</b>	<b>358004</b>	<b>357989</b>
	620	10	x	x	x
30		x	x	x	
50		<b>357978</b>	<b>358005</b>	<b>357990</b>	



Komplet v tabuľkách obsahuje:

- 1 pár výsuvov
- 1 pár bočnic
- 2 ks čelných príchytov s rozperným puzdrom
- 2 ks držiakov zadného panelu (ľavý a pravý)
- 2 ks plastových príchytiek s logom Hettich

## Atira – komplety strieborné

výška (mm)	dĺžka (mm)	kg	Silent System	Push to open Silent	Push to open	
54	470	30	<b>358073</b>	<b>358075</b>	<b>358074</b>	
		50	x	x	x	
70	260	10	x	<b>358100</b>	x	
		30	<b>358076</b>	<b>358103</b>	<b>358088</b>	
	300	10	x	<b>358101</b>	x	
		30	<b>358077</b>	<b>358104</b>	<b>358089</b>	
		50	<b>358082</b>	<b>358109</b>	<b>358094</b>	
	350	10	x	<b>358102</b>	x	
		30	<b>358078</b>	<b>358105</b>	<b>358090</b>	
		50	<b>358083</b>	<b>358110</b>	<b>358095</b>	
	420	10	x	x	x	
		30	<b>358079</b>	<b>358106</b>	<b>358091</b>	
		50	<b>358084</b>	<b>358111</b>	<b>358096</b>	
	470	10	x	x	x	
		30	<b>358080</b>	<b>358107</b>	<b>358092</b>	
		50	<b>358085</b>	<b>358112</b>	<b>358097</b>	
	520	10	x	x	x	
		30	<b>358081</b>	<b>358108</b>	<b>358093</b>	
		50	<b>358086</b>	<b>358113</b>	<b>358098</b>	
	620	10	x	x	x	
		30	x	x	x	
		50	<b>358087</b>	<b>358114</b>	<b>358099</b>	
	144	260	10	x	<b>358139</b>	x
			30	<b>358115</b>	<b>358142</b>	<b>358127</b>
		300	10	x	<b>358140</b>	x
			30	<b>358116</b>	<b>358143</b>	<b>358128</b>
50			<b>358121</b>	<b>358148</b>	<b>358133</b>	
350		10	x	<b>358141</b>	x	
		30	<b>358117</b>	<b>358144</b>	<b>358129</b>	
		50	<b>358122</b>	<b>358148</b>	<b>358134</b>	
420		10	x	x	x	
		30	<b>358118</b>	<b>358145</b>	<b>358130</b>	
		50	<b>358123</b>	<b>358150</b>	<b>358135</b>	
470		10	x	x	x	
		30	<b>358119</b>	<b>358146</b>	<b>358131</b>	
		50	<b>358124</b>	<b>358151</b>	<b>358136</b>	
520		10	x	x	x	
		30	<b>358120</b>	<b>358147</b>	<b>358132</b>	
		50	<b>358125</b>	<b>358152</b>	<b>358137</b>	
620		10	x	x	x	
		30	x	x	x	
		50	<b>358126</b>	<b>358153</b>	<b>358138</b>	

výška (mm)	dĺžka (mm)	kg	Silent System	Push to open Silent	Push to open
176	260	10	x	<b>358179</b>	x
		30	<b>358154</b>	<b>358182</b>	<b>358166</b>
	300	10	x	<b>358180</b>	x
		30	<b>358155</b>	<b>358183</b>	<b>358167</b>
		50	<b>358160</b>	<b>358188</b>	<b>358172</b>
	350	10	x	<b>358181</b>	x
		30	<b>358186</b>	<b>358184</b>	<b>358168</b>
		50	<b>358161</b>	<b>358189</b>	<b>358173</b>
	420	10	x	x	x
		30	<b>358157</b>	<b>358185</b>	<b>358169</b>
		50	<b>358162</b>	<b>358190</b>	<b>358174</b>
	470	10	x	x	x
		30	<b>358158</b>	<b>358186</b>	<b>358170</b>
		50	<b>358193</b>	<b>358191</b>	<b>358176</b>
	520	10	x	x	x
		30	<b>358159</b>	<b>358187</b>	<b>358171</b>
		50	<b>358164</b>	<b>358192</b>	<b>358177</b>
	620	10	x	x	x
		30	x	x	x
		50	<b>358165</b>	<b>358193</b>	<b>358178</b>



**Výsuvy**

dĺžka (mm)	Silent System (kg)		Push to open Silent (kg)			Push to open (kg)	
	30	50	10	30	50	30	50
260	<b>185713 + 185715</b>	×	<b>352798</b>	<b>352807 + 352808</b>	×	<b>210459</b>	×
300	<b>185794 + 185795</b>	<b>489559 + 489560</b>	<b>352801 + 352802</b>	<b>352810 + 352811</b>	<b>352870 + 352871</b>	<b>210432</b>	<b>210449</b>
350	<b>467404 + 467405</b>	<b>489557 + 489558</b>	<b>352804 + 352805</b>	<b>352813 + 352814</b>	<b>352873 + 352874</b>	<b>210433</b>	<b>294589 + 294590</b>
420	<b>185718 + 185719</b>	<b>105259</b>	×	<b>352816 + 352817</b>	<b>352876 + 352877</b>	<b>210434</b>	<b>210451</b>
470	<b>457551 + 457552</b>	<b>456734 + 456733</b>	×	<b>352819 + 352820</b>	<b>352879 + 352880</b>	<b>208912 + 208913</b>	<b>210452</b>
520	<b>465203 + 465204</b>	<b>458701 + 458702</b>	×	<b>352822 + 352823</b>	<b>352882 + 352883</b>	<b>210436</b>	<b>210394</b>
620	×	<b>458033 + 458034</b>	×	×	<b>352885 + 352886</b>	×	<b>210395</b>

**Bočnice 70**

dĺžka (mm)	biela	antracit	strieborná
260	<b>486152</b>	<b>486153</b>	<b>486151</b>
300	<b>486155</b>	<b>486156</b>	<b>486154</b>
350	<b>486158</b>	<b>486159</b>	<b>486157</b>
420	<b>486161</b>	<b>486162</b>	<b>486160</b>
470	<b>486164</b>	<b>486165</b>	<b>486163</b>
520	<b>486167</b>	<b>486168</b>	<b>486166</b>
620	<b>486170</b>	<b>486171</b>	<b>486169</b>

**Bočnice 144**

dĺžka (mm)	biela	antracit	strieborná
260	<b>489844</b>	<b>489858</b>	<b>489851</b>
300	<b>489845</b>	<b>489859</b>	<b>489852</b>
350	<b>489846</b>	<b>489860</b>	<b>489853</b>
420	<b>489847</b>	<b>489861</b>	<b>489854</b>
470	<b>489848</b>	<b>489862</b>	<b>489855</b>
520	<b>489849</b>	<b>489863</b>	<b>489856</b>
620	<b>489850</b>	<b>489864</b>	<b>489857</b>

**Bočnice 176**

dĺžka (mm)	biela	antracit	strieborná
260	<b>489865</b>	<b>489879</b>	<b>489872</b>
300	<b>489866</b>	<b>489880</b>	<b>489873</b>
350	<b>489867</b>	<b>489881</b>	<b>489874</b>
420	<b>489868</b>	<b>489882</b>	<b>489875</b>
470	<b>489869</b>	<b>489883</b>	<b>489876</b>
520	<b>489870</b>	<b>489884</b>	<b>489877</b>
620	<b>489871</b>	<b>489885</b>	<b>489878</b>

**Bočnice v priemyselnom balení**

dĺžka (mm)	biela		antracit		strieborná	
	ľavá	pravá	ľavá	pravá	ľavá	pravá
350	<b>294630</b>	<b>294631</b>	<b>294644</b>	<b>294645</b>	<b>294620</b>	<b>294621</b>
420	<b>294632</b>	<b>294633</b>	<b>294646</b>	<b>294647</b>	<b>294622</b>	<b>294623</b>
470	<b>294634</b>	<b>294635</b>	<b>294648</b>	<b>294649</b>	<b>288846</b>	<b>288847</b>
520	<b>294636</b>	<b>294637</b>	<b>294650</b>	<b>294651</b>	<b>288848</b>	<b>288849</b>

**Bočnice 54**

dĺžka (mm)	biela	antracit	strieborná
470	<b>486149</b>	<b>486148</b>	<b>486150</b>

**Krytky**

biela		tmavosivá		strieborná	
logo Hettich	bez potlače	logo Hettich	bez potlače	logo Hettich	bez potlače
<b>294841</b>	<b>294838</b>	<b>294842</b>	<b>294839</b>	<b>288905</b>	<b>294837</b>

**Držiak chrbta**

pre výšku (mm)	biela		antracit		strieborná	
	ľavá	pravá	ľavá	pravá	ľavá	pravá
70	<b>294825</b>	<b>294826</b>	<b>294827</b>	<b>294828</b>	<b>106900</b>	<b>106902</b>
144	<b>294829</b>	<b>294830</b>	<b>294831</b>	<b>294832</b>	<b>106903</b>	<b>106904</b>
176	<b>294833</b>	<b>294834</b>	<b>294835</b>	<b>294836</b>	<b>106888</b>	<b>106889</b>

**Čelný príchyt**

skrutka	rozperka
<b>106878</b>	<b>103821</b>

### TopSide zvýšené bočnice v kombinácii s relingom

dĺžka (mm)	kov						sklo	
	biela		antracit		strieborná			
	144	176	144	176	144	176	144	176
470	<b>294882</b>	<b>294903</b>	<b>294889</b>	<b>294910</b>	<b>294875</b>	<b>294896</b>	<b>294859</b>	<b>294868</b>
520	<b>294883</b>	<b>294904</b>	<b>294890</b>	<b>294911</b>	<b>294876</b>	<b>294897</b>	<b>294860</b>	<b>294869</b>

### TopSide – zvýšené bočnice v kombinácii s relingom

adaptér					
biela		antracit		strieborná	
144	176	144	176	144	176
<b>294850</b>	<b>294853</b>	<b>294851</b>	<b>294854</b>	<b>294849</b>	<b>294852</b>

### DesignSide zvýšená bočnica samonosná

kód	biela		antracit		strieborná	
	144	176	144	176	144	176
470	<b>294980</b>	<b>295001</b>	<b>294987</b>	<b>295008</b>	<b>294973</b>	<b>294994</b>
520	<b>294981</b>	<b>295002</b>	<b>294988</b>	<b>295009</b>	<b>294974</b>	<b>294995</b>

### Mechanizmus Push to open Silent

kód	max. váha zásuvky (kg)	nosnosť výsuvu (kg)	dĺžka výsuvu (mm)
<b>352906</b>	<10	10	260 – 350
<b>352907</b>	8 – 20	30	260 – 520
<b>352908</b>	10 – 30	30	260 – 520
<b>352909</b>	20 – 50	50	300 – 620

### Synchronizácia

kód	popis
<b>318279</b>	hriadeľ 2 000 mm
<b>318281</b>	spojka na použitie na 2 zásuvky

### Reling

dĺžka (mm)	biela		antracit		strieborná	
	horné	stredový	horné	stredový	horné	stredový
260	<b>360241</b>	×	<b>360248</b>	×	<b>360255</b>	×
300	<b>360242</b>	×	<b>360249</b>	×	<b>360256</b>	×
350	<b>360243</b>	×	<b>360250</b>	×	<b>360257</b>	×
420	<b>360244</b>	×	<b>360251</b>	×	<b>360258</b>	×
470	<b>360245</b>	<b>360264</b>	<b>360252</b>	<b>360266</b>	<b>360259</b>	<b>360268</b>
520	<b>360246</b>	<b>360265</b>	<b>360253</b>	<b>360267</b>	<b>360260</b>	<b>360269</b>
620	<b>360247</b>	×	<b>360254</b>	×	<b>360261</b>	×

### Čelný príchyt pre vnútornú zásuvku

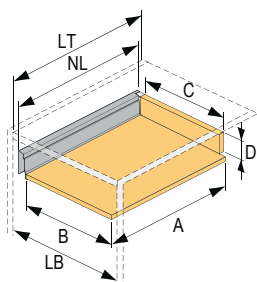
pre výšku (mm)	biela	antracit	strieborná
70	<b>295276</b>	<b>295277</b>	<b>105554</b>
144	<b>467389</b>	<b>459932</b>	<b>458035</b>

### Predné diely pre vnútornú zásuvku

	biela	antracit	strieborná
reling	<b>294822</b>	<b>294823</b>	<b>548321</b>
hliníkový profil	<b>294940</b>	<b>288900</b>	<b>294941</b>

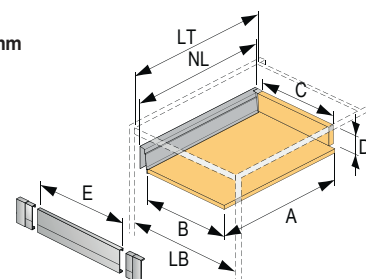
## Nákrisy a tabuľky k veľkostiam prírezov dna a chrbta

Čelná zásuvka, výška 70 mm



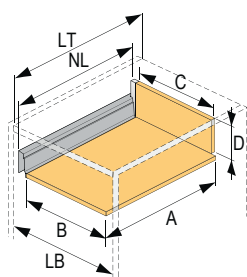
popis	drevený chrbát	oceľový chrbát
<b>A</b>	NL + 10	NL - 3
<b>B</b>	LB - 2 × EB - 51,5	LB - 2 × EB - 51,5
<b>C</b>	LB - 2 × EB - 63	-
<b>D</b>	65,5	-

Vnútorá zásuvka, výška 70 mm



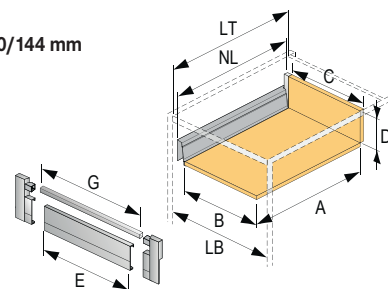
popis	drevený chrbát	oceľový chrbát
<b>A</b>	NL + 10	NL - 3
<b>B</b>	LB - 2 × EB - 51,5	LB - 2 × EB - 51,5
<b>C</b>	LB - 2 × EB - 63	-
<b>D</b>	65,5	-
<b>E</b>	LB - 2 × EB - 57,5	LB - 2 × EB - 57,5

Čelná zásuvka, výška 70/144 mm



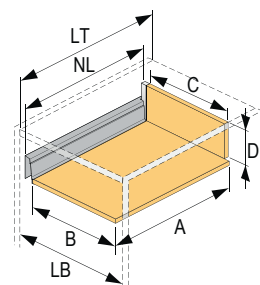
popis	drevený chrbát	oceľový chrbát
<b>A</b>	NL + 10	NL - 3
<b>B</b>	LB - 2 × EB - 51,5	LB - 2 × EB - 51,5
<b>C</b>	LB - 2 × EB - 63	-
<b>D</b>	144	-

Vnútorá zásuvka, výška 70/144 mm



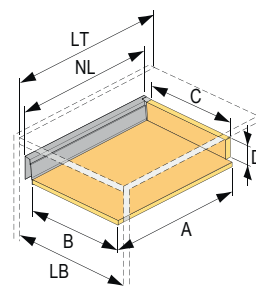
popis	drevený chrbát	oceľový chrbát
<b>A</b>	NL + 10	NL - 3
<b>B</b>	LB - 2 × EB - 51,5	LB - 2 × EB - 51,5
<b>C</b>	LB - 2 × EB - 63	-
<b>D</b>	144	-
<b>E</b>	LB - 2 × EB - 57,5	LB - 2 × EB - 57,5
<b>G</b>	LB - 2 × EB - 90,5	LB - 2 × EB - 90,5

Čelná zásuvka, výška 70/176 mm



popis	drevený chrbát	oceľový chrbát
<b>A</b>	NL + 10	NL - 3
<b>B</b>	LB - 2 × EB - 51,5	LB - 2 × EB - 51,5
<b>C</b>	LB - 2 × EB - 63	-
<b>D</b>	176	-

Čelná zásuvka, výška 54 mm



popis	drevený chrbát	oceľový chrbát
<b>A</b>	NL + 10	NL - 3
<b>B</b>	LB - 2 × EB - 51,5	LB - 2 × EB - 51,5
<b>C</b>	LB - 2 × EB - 63	-
<b>D</b>	53	-

# ArciTech – komplety

## ArciTech

- Ľahkosť, sila a elegancia v jednom – to je ArciTech.
- Systém, ktorý si hravo poradí aj s ťažkými zásuvkami a pritom zostane dokonale tichý a plynulý.
- Vďaka stabilnému výsuvu Actro unesie všetko bez toho, aby sa stratila ľahkosť pohybu.
- ArciTech prináša moderný dizajn podľa najnovších trendov a umožňuje vytvárať vysoké, široké aj hlboké zásuvky s precíznym chodom.
- Výsledkom je nábytok, ktorý spĺňa najvyššie požiadavky na funkčnosť aj estetiku.
- Tichý. Silný. Flexibilný.



### Biely, Silent System 40 kg

výška (mm)	dĺžka (mm)	rozperka	vnútorná
94	300	<b>354345</b>	<b>354507</b>
	350	<b>354357</b>	<b>354515</b>
	400	<b>354368</b>	<b>354522</b>
	450	<b>354388</b>	<b>354534</b>
	500	<b>354408</b>	<b>354546</b>
	550	<b>354438</b>	<b>354564</b>
186 mm s relingom	300	<b>354346 + 360208</b>	<b>354508 + 360208</b>
	350	<b>354358 + 360210</b>	<b>354516 + 360210</b>
	400	<b>354369 + 360211</b>	<b>354523 + 360211</b>
	450	<b>354389 + 360212</b>	<b>354535 + 360212</b>
	500	<b>354409 + 360213</b>	<b>354547 + 360213</b>
	550	<b>354439 + 360214</b>	<b>354565 + 360214</b>
218 mm s relingom	300	<b>354347 + 360208</b>	<b>354509 + 360208</b>
	350	<b>354359 + 360210</b>	<b>354517 + 360210</b>
	400	<b>354370 + 360211</b>	<b>354524 + 360211</b>
	450	<b>354390 + 360212</b>	<b>354536 + 360212</b>
	500	<b>354410 + 360213</b>	<b>354548 + 360213</b>
	550	<b>354440 + 360214</b>	<b>354566 + 360214</b>
250 mm s relingom	300	<b>354348 + 360208</b>	x
	350	<b>354360 + 360210</b>	x
	400	<b>354371 + 360211</b>	x
	450	<b>354391 + 360212</b>	x
	500	<b>354411 + 360213</b>	x
	550	<b>354441 + 360214</b>	x
282 mm s relingom	300	<b>354347 + 360208</b>	x
	350	<b>354359 + 360210</b>	x
	400	<b>354370 + 360211</b>	x
	450	<b>354390 + 360212</b>	x
	500	<b>354410 + 360213</b>	x
	550	<b>354440 + 360214</b>	x

Komplet v tabuľkách obsahuje:

- 1 pár bočnic
- 1 pár výsuvov
- 2 ks krytky s logom Hettich
- 1 pár držiakov čela s rozperkou/držiakov čelného plechu
- 1 pár držiakov chrbta príslušnej výšky
- pri vysokých zásuvkách je druhý kód 1 pár relingov
- v prípade vnútorných zásuviek potom doplňte čelný plech, prípadne čelný reling podľa šírky a počtu zásuviek

### Antracit, Silent System 40 kg

rozperka	vnútorná
x	x
x	x
x	x
<b>354668</b>	<b>354814</b>
<b>354688</b>	<b>354826</b>
x	x
x	x
x	x
x	x
<b>354669 + 360220</b>	<b>354815 + 360220</b>
<b>354689 + 360222</b>	<b>354827 + 360222</b>
x	x
x	x
x	x
x	x
<b>354670 + 360220</b>	<b>354816 + 360220</b>
<b>354690 + 360222</b>	<b>354828 + 360222</b>
x	x
x	x
x	x
x	x
<b>354671 + 360220</b>	x
<b>354691 + 360222</b>	x
x	x
x	x
x	x
x	x
<b>354672 + 360220</b>	x
<b>354692 + 360222</b>	x
x	x

Komplet v tabuľkách obsahuje:

- 1 pár bočnic
- 1 pár výsuvov
- 2 ks krytky s logom Hettich
- 1 pár držiakov čela s rozperkou/držiakov čelného plechu
- 1 pár držiakov chrbta príslušnej výšky
- pri vysokých zásuvkách je druhý kód 1 pár relingov
- v prípade vnútorných zásuviek potom doplňte čelný plech, prípadne čelný reling podľa šírky a počtu zásuviek

**Výsuvy**

Silent System (kg)	
dĺžka (mm)	40
300	<b>352605 + 352606</b>
350	<b>352611 + 352612</b>
400	<b>352614 + 352615</b>
450	<b>352620 + 352621</b>
500	<b>352626 + 352627</b>
550	<b>352635 + 352636</b>

**Čelný príchyt**

skrutka	rozperka
<b>226204</b>	<b>226203</b>

**Čelný príchyt pre vnútornú zásuvku**

pre výšku (mm)	biela	antracit
94	<b>226259</b>	<b>237456</b>
186	<b>226265</b>	<b>237458</b>
218	<b>226268</b>	<b>237459</b>

**Mechanizmus Push to open Silent**

kód	max. váha zásuvky (kg)	nosnosť výsuvu (kg)	dĺžka výsuvu (mm)
<b>352767</b>	<10	10	270 – 350
<b>352768</b>	8 – 20	40	270 – 650
<b>352769</b>	10 – 40	40	270 – 650
<b>352770</b>	20 – 80	60/80	400 – 650

**Krytky**

biela		antracit		hliník
logo Hettich	bez potlače	logo Hettich	bez potlače	logo Hettich
<b>226199</b>	<b>226194</b>	<b>226198</b>	<b>226193</b>	<b>226202</b>

**Bočnice 94**

dĺžka (mm)	biela	antracit
300	<b>235134</b>	×
350	<b>235135</b>	×
400	<b>235136</b>	×
450	<b>235137</b>	<b>235053</b>
500	<b>235138</b>	<b>235056</b>
550	<b>235139</b>	×

**Držiak chrbta**

pre výšku (mm)	biela		antracit	
	ľavá	pravá	ľavá	pravá
94	<b>225911</b>	<b>225912</b>	<b>225913</b>	<b>225914</b>
126	<b>225917</b>	<b>225918</b>	<b>225919</b>	<b>225920</b>
185	<b>225923</b>	<b>225924</b>	<b>225925</b>	<b>225926</b>
218	<b>225929</b>	<b>225930</b>	<b>225931</b>	<b>225932</b>
250	<b>225935</b>	<b>225936</b>	<b>225937</b>	<b>225938</b>
282	<b>225941</b>	<b>225942</b>	<b>225943</b>	<b>225944</b>

**Reling**

dĺžka (mm)	biela		antracit	
	ľavý	pravý	ľavý	pravý
300	<b>225969</b>	<b>225970</b>	×	×
350	<b>225977</b>	<b>225978</b>	×	×
400	<b>225985</b>	<b>225986</b>	×	×
450	<b>225993</b>	<b>225994</b>	<b>225991</b>	<b>225992</b>
500	<b>226001</b>	<b>226002</b>	<b>225999</b>	<b>226000</b>
550	<b>226009</b>	<b>226010</b>	×	×

**Predné diely pre vnútornú zásuvku**

	biela	antracit
reling	<b>226259</b>	<b>237456</b>
hliníkový profil	<b>226265</b>	<b>237458</b>

**Čelný príchyt pre vnútornú zásuvku**

popis	kód
hriadeľ 2 000 mm	<b>318279</b>
spojka na použitie na 2 zásuvky	<b>318281</b>

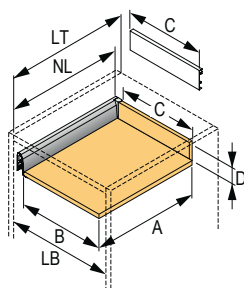
**Bočnice v priemyselnom balení**

dĺžka (mm)	biela	
	ľavá	pravá
450	<b>225568</b>	<b>225569</b>
500	<b>225570</b>	<b>225571</b>

# ArciTech nákresy a výpočet přírezů

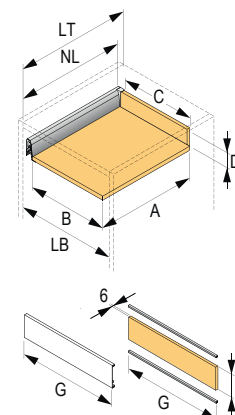
## Čelná zásuvka, výška 94 mm

popis	dřevěný chrbát	ocelový chrbát
<b>A</b>	NL - 24,5	NL - 21
<b>B</b>	LB - 2× EB - 52,5	LB - 2× EB - 52,5
<b>C</b>	LB - 2× EB - 64	-
<b>D</b>	84,5	-



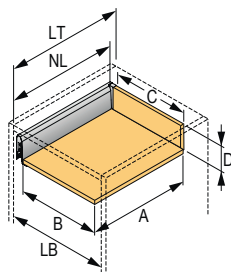
## Vnitřní zásuvka, výška 94 mm

popis	dřevěný chrbát	ocelový chrbát
<b>A</b>	NL - 24,5	NL - 21
<b>B</b>	LB - 2× EB - 52,5	LB - 2× EB - 52,5
<b>C</b>	LB - 2× EB - 64	-
<b>D</b>	84,5	-
<b>G</b>	LB - 2× EB - 62	LB - 2× EB - 62
<b>H</b>	105,5	105,5



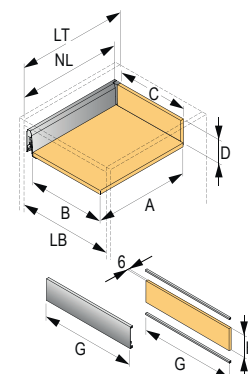
## Čelná zásuvka, výška 126 mm

popis	dřevěný chrbát	ocelový chrbát
<b>A</b>	NL - 24,5	NL - 21
<b>B</b>	LB - 2× EB - 52,5	LB - 2× EB - 52,5
<b>C</b>	LB - 2× EB - 64	-
<b>D</b>	116,5	-



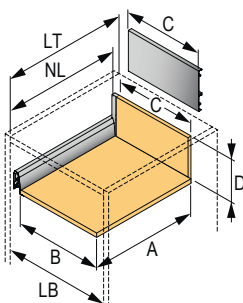
## Vnitřní zásuvka, výška 126 mm

popis	dřevěný chrbát	ocelový chrbát
<b>A</b>	NL - 24,5	NL - 21
<b>B</b>	LB - 2× EB - 52,5	LB - 2× EB - 52,5
<b>C</b>	LB - 2× EB - 64	-
<b>D</b>	116,5	-
<b>G</b>	LB - 2× EB - 62	LB - 2× EB - 62
<b>H</b>	105,5	105,5



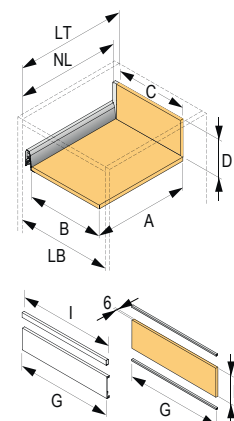
## Čelná zásuvka, výška 94 a 126/186 mm

popis	dřevěný chrbát	ocelový chrbát
<b>A</b>	NL - 24,5	NL - 21
<b>B</b>	LB - 2× EB - 52,5	LB - 2× EB - 52,5
<b>C</b>	LB - 2× EB - 64	-
<b>D</b>	176	-



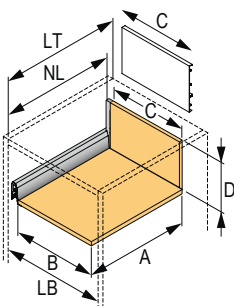
## Vnitřní zásuvka, výška 94 a 126/186 mm

popis	dřevěný chrbát	ocelový chrbát
<b>A</b>	NL - 24,5	NL - 21
<b>B</b>	LB - 2× EB - 52,5	LB - 2× EB - 52,5
<b>C</b>	LB - 2× EB - 64	-
<b>D</b>	176	-
<b>G</b>	LB - 2× EB - 62	LB - 2× EB - 62
<b>H</b>	157	157
<b>I</b>	LB - 2× EB - 66,5	LB - 2× EB - 66,5



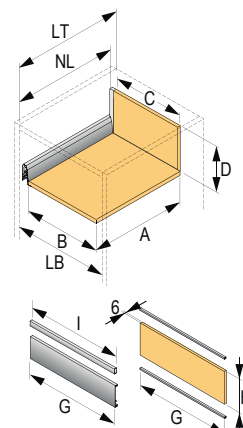
## Čelná zásuvka, výška 94 a 126/218 mm

popis	dřevěný chrbát	ocelový chrbát
<b>A</b>	NL - 24,5	NL - 21
<b>B</b>	LB - 2× EB - 52,5	LB - 2× EB - 52,5
<b>C</b>	LB - 2× EB - 64	-
<b>D</b>	208	-



## Vnitřní zásuvka, výška 94 a 126/218 mm

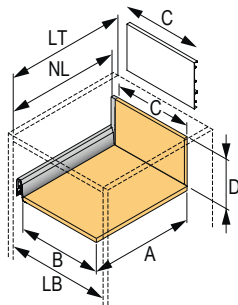
popis	dřevěný chrbát	ocelový chrbát
<b>A</b>	NL - 24,5	NL - 21
<b>B</b>	LB - 2× EB - 52,5	LB - 2× EB - 52,5
<b>C</b>	LB - 2× EB - 64	-
<b>D</b>	208	-
<b>G</b>	LB - 2× EB - 62	LB - 2× EB - 62
<b>H</b>	157	157
<b>I</b>	LB - 2× EB - 66,5	LB - 2× EB - 66,5



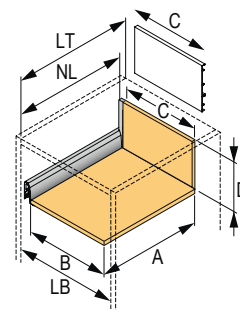
## Nákresy a tabuľky k veľkostiam prírezov dna a chrbta

**Čelná zásuvka, výška 94 a 126/250 mm**

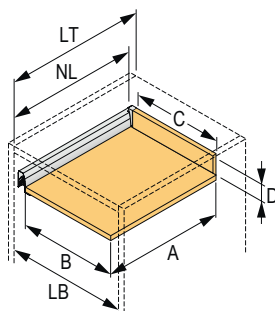
popis	drevený chrbát	oceľový chrbát
<b>A</b>	NL - 24,5	NL - 21
<b>B</b>	LB - 2× EB - 52,5	LB - 2× EB - 52,5
<b>C</b>	LB - 2× EB - 64	-
<b>D</b>	240	-


**Vnútna zásuvka, výška 94 a 126/282 mm**

popis	drevený chrbát	oceľový chrbát
<b>A</b>	NL - 24,5	NL - 21
<b>B</b>	LB - 2× EB - 52,5	LB - 2× EB - 52,5
<b>C</b>	LB - 2× EB - 64	-
<b>D</b>	272	-


**Čelná zásuvka, výška 78 mm**

popis	drevený chrbát	oceľový chrbát
<b>A</b>	-	NL - 21
<b>B</b>	LB - 2× EB - 52,5	LB - 2× EB - 52,5
<b>C</b>	LB - 2× EB - 64	-
<b>D</b>	68,5	-



### Actro 5D celovýsuv pre hrúbku bokov 16 mm

dĺžka (mm)	Silent System		Push to open	
	40 kg	70 kg	40 kg	70 kg
250	<b>401602</b>	×	<b>544537</b>	×
270	<b>401603</b>	×	<b>544538</b>	×
300	<b>401604</b>	×	<b>544539</b>	×
320	<b>401605</b>	×	<b>544540</b>	×
350	<b>401606</b>	×	<b>544541</b>	×
380	<b>401607</b>	×	<b>544542</b>	×
400	<b>401608</b>	×	<b>544543</b>	×
420	<b>401609</b>	×	<b>544544</b>	×
450	<b>401610</b>	<b>401616</b>	<b>544545</b>	<b>544551</b>
480	<b>401611</b>	×	<b>544546</b>	×
500	<b>401612</b>	<b>401617</b>	<b>544547</b>	<b>544552</b>
520	<b>401613</b>	<b>401618</b>	<b>544548</b>	<b>544553</b>
550	<b>401614</b>	<b>401619</b>	<b>544549</b>	<b>544554</b>
580	×	<b>401620</b>	×	<b>544555</b>
600	<b>401615</b>	<b>401621</b>	<b>544550</b>	<b>544556</b>
650	×	<b>401622</b>	×	<b>544557</b>
700	×	<b>401623</b>	×	<b>544558</b>
750	×	<b>401624</b>	×	<b>544559</b>

- Komplet obsahuje L+P celovýsuv Actro 5D pre hrúbku bokov zásuvky 16 mm s integrovaným Silent
- System alebo Push to open + Actro 5D spojky.
- Nastavenie zásuvky v 5 smeroch bez náradia, s pomocou príchytiek.
- Nastavenie výšky + 3 mm, stranové nastavenie vpredu ± 1,5 mm a vzadu 1,5 mm, nastavenie hĺbky ± 2 mm a nastavenie sklonu + 4 mm.
- Pohodlná montáž nasunutím so spojkami 5D.
- Doplnkové: vysunutie (hĺbkové) ± 2 mm.
- Výsuvy s integrovaným tlmením (Silent System) je možné kombinovať s kovaním Push to open Silent.
- Nosnosť výsuvov 40 alebo 70 kg.

### Súprava mechanizmov a unášačov Push to open Silent

kód	kód Hettich	pre dĺžku výsuvov (mm)	nosnosť výsuvov (kg)	celková hmotnosť (kg)
<b>397803</b>	9257891	250 – 600	40	8 – 20
<b>397804</b>	9257892	350 – 600	40	10 – 40
<b>397805</b>	9257893	450 – 750	70	20 – 70

kód	kód Hettich	popis
<b>318279</b>	9236718	synchronizačná tyč
<b>318281</b>	9221295	spojka
<b>462468</b>	9278452	viacnásobná synchronizácia pre Push to open Silent

- Prierez – vnútorná svetlá šírka korpusu mínus 233 mm

### Quadro YOU celovýsuv pre hrúbku bokov 16 mm

dĺžka (mm)	Silent System (kg)		Push to open (kg)
	30 kg		30 kg
270	<b>551114</b>		<b>551127</b>
300	<b>551115</b>		<b>551128</b>
350	<b>551116</b>		<b>551129</b>
380	<b>551118</b>		<b>551130</b>
400	<b>551119</b>		<b>551131</b>
420	<b>551120</b>		<b>551132</b>
450	<b>551121</b>		<b>551133</b>
480	<b>551122</b>		<b>551134</b>
500	<b>551123</b>		<b>551135</b>
520	<b>551124</b>		<b>551136</b>
550	<b>551125</b>		<b>551137</b>
600	<b>551126</b>		<b>551138</b>

- Komplet obsahuje plnovýsuv s integrovaným systémom Silent System (pre prídavný systém Push to open Silent) alebo Push to open s čelnými spojkami
- Nosnosť 30 kg
- Nastavenie bez náradia +3 mm

**Quadro V6 5D celovýsuv pre hrúbku bokov 16 mm**

dĺžka (mm)	Silent System	Push to open
	30 kg	30 kg
250	<b>544835</b>	<b>544850</b>
270	<b>544836</b>	<b>544851</b>
<b>300</b>	<b>544837</b>	<b>544852</b>
320	<b>544838</b>	<b>544853</b>
<b>350</b>	<b>544839</b>	<b>544854</b>
380	<b>544840</b>	<b>544855</b>
<b>400</b>	<b>544841</b>	<b>544856</b>
420	<b>544842</b>	<b>544857</b>
<b>450</b>	<b>544843</b>	<b>544858</b>
480	<b>544844</b>	<b>544859</b>
<b>500</b>	<b>544845</b>	<b>544860</b>
520	<b>544846</b>	<b>544861</b>
<b>550</b>	<b>544847</b>	<b>544862</b>
580	<b>544848</b>	<b>544863</b>
<b>600</b>	<b>544849</b>	<b>544864</b>

- Komplet obsahuje L+P výsuv s 2D spojkami na výškové a stranové nastavenie, integrované nastavenie hĺbky, integrované nastavenie sklonu, integrované radiálne nastavenie.
- Integrovaný systém Silent system alebo bezúchytkové otváranie Push to open.
- Všetky nastavenia bez použitia náradia:

- nastavenie výšky + 3 mm, stranové nastavenie +/- 1,5 mm, nastavenie hĺbky + 2/- 1 mm, nastavenie sklonu + 4 mm a radiálne nastavenie +/- 1,5 mm.
- Voliteľné: synchronizácia a viacnásobná synchronizácia.
- Voliteľné: Držiak výsuvnej police a aretácia výsuvnej police.

**Súprava mechanizmov a unášačov Push to open Silent**

kód	kód Hettich	pre dĺžku výsuvov (mm)	celková hmotnosť (kg)
<b>397832</b>	9257895	250 – 600	8 – 20
<b>397833</b>	9257896	350 – 600	10 – 30

kód	kód Hettich	popis
<b>318279</b>	9236718	synchronizačná tyč
<b>318281</b>	9221295	spojka
<b>462468</b>	9278452	viacnásobná synchronizácia pre Push to open Silent



### Celovýsuv s tlmením, pre hrúbku bokov 19 mm

kód	dĺžka (mm)	hĺbka korpusu (min - mm)	rozstup vŕtania b1 (mm)	rozstup vŕtania b2 (mm)
<b>317639</b>	300	313	192	×
<b>317640</b>	350	363	192	×
<b>317641</b>	400	413	224	×
<b>317642</b>	450	463	256	×
<b>317643</b>	500	513	288	224
<b>367919</b>	550	563	288	224
<b>367920</b>	600	613	352	×



- **Silent System:** integrované tlmenie zaisťuje mäkké a tiché dovieranie zásuvky
- **pre hrúbku boku až 19 mm**
- pohodlná montáž nasunutím zásuvky na výsuvy so spojkami umožňujúcimi nastavenie výšky bez použitia náradia (+ 2 mm)
- nosnosť podľa EN 15338, trieda 3
- oceľ pozinkovaná, vhodná do vlhkých priestorov

### Celovýsuv na bezúchytkové otváranie, pre hrúbku bokov 19 mm

kód	dĺžka (mm)	hĺbka korpusu (min - mm)	rozstup vŕtania b1 (mm)	rozstup vŕtania b2 (mm)
<b>343030</b>	300	313	192	×
<b>343031</b>	350	363	192	×
<b>343033</b>	400	413	224	×
<b>317644</b>	450	463	256	×
<b>317645</b>	500	513	288	224



- **Push-to-Open:** mechanizmus pre bezúchytkové otváranie zásuviek bez tlmeného dojazdu
- **pre hrúbku boku až 19 mm**
- pohodlná montáž nasunutím zásuvky na výsuvy so spojkami umožňujúcimi nastavenie výšky bez použitia náradia (+ 2 mm)
- nosnosť podľa EN 15338, trieda 3
- oceľ pozinkovaná, vhodná do vlhkých priestorov
- je možné doplniť synchronizáciu pre široké zásuvky, str. 03.124

### Čiastočný s tlmením, pre hrúbku boku 19 mm

kód	dĺžka (mm)	hĺbka korpusu (min - mm)	strata vysunutia (EL - mm)	rozstup vŕtania b1 (mm)
<b>317646</b>	300	313	50	160
<b>317647</b>	350	363	62	192
<b>317648</b>	400	413	74	224
<b>317649</b>	450	463	86	256
<b>317650</b>	500	513	98	288

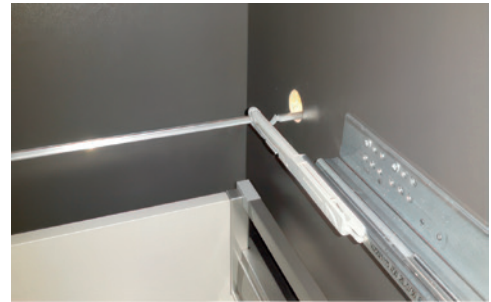


- **Silent System:** integrované tlmenie zaisťuje mäkké a tiché dovieranie zásuvky
- pohodlná montáž nasunutím so západkami a nastavením výšky bez použitia náradia
- **pre hrúbku boku až 19 mm**
- **flexibilný systém:** čiastočný výsuv Quadro je možné zameniť za plnovýsuv Quadro bez zmeny rozmerov korpusu, zásuvky a jej čela
- nosnosť podľa EN 15338, trieda 3
- oceľ pozinkovaná, vhodná do vlhkých priestorov

## Synchronizácia pre skryté výsuvy Quadro

kód	popis
<b>318279</b>	Push-to-Open synchronizačná tyč 2 000 mm
<b>318281</b>	Push-to-Open synchronizačná spojka
<b>318282</b>	Push-to-Open adaptér typ A
<b>318283</b>	Push-to-Open adaptér typ B
<b>318284</b>	Push-to-Open dvojitý adaptér typ A
<b>318285</b>	Push-to-Open dvojitý adaptér typ B

- synchronizácia je namontovaná napevno na zadnej časti výsuvu
- pre zásuvky s výsuvom Quadro s Push-to-Open mechanizmom a šírkou nad 600 mm
- maximálna šírka korpusu 2 000 mm
- výhoda skrine s umývadlom (sifón!) a jedinečné riešenie pre 2 zásuvky za spoločným čelom



Použitie adaptéra podľa typu:

**A** pre InnoTech na Quadro V6+ a pre drevené zásuvky na Quadro V6 a Quadro V6+

**B** pre InnoTech na Quadro V6

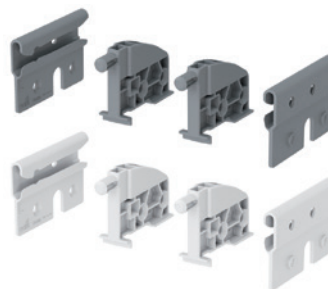
- dvojitý adaptér je určený pre 2 zásuvky za 1 čelom

## Zostava synchronizácie pre konkrétne výsuvy

	výsuv	typ adaptéra	synchronizačná tyč	spojka pre dve časti synchronizácie	typ adaptéra pre 2 zásuvky so spoločným čelom
drevená zásuvka	Quadro V6 5D	<b>318282</b>	<b>318279</b>	<b>318281</b>	<b>318284</b>
	Quadro 25				
	Quadro 4D V6				
zásuvka InnoTech a InnoTech Atira	Quadro V6	<b>318283</b>	<b>318279</b>	<b>318281</b>	<b>318285</b>
	Quadro V6+	<b>318282</b>			<b>318284</b>

## Aretácia výsuvov Quadro pre celodrevené zásuvky

- je možné ľahko doplniť
- pre Quadro V6 a Quadro V6+, EB 20
- farby: biela a sivá
- samočinne sa zaistí pri úplnom vytiahnutí výsuvnej police
- odistenie pri zasunutí definovanou silou
- ich použitie nahradia doteraz používané adaptéry pre výsuvné police



kód	kód Hettich	popis
<b>449952</b>	9257727	antracit
<b>417270</b>	9257725	biela

### Celovýsuv KA 4532 Silent System, nosnosť 35 kg

kód	kód Hettich	dĺžka zásuvky (mm)	minimálna hĺbka korpusu KT (mm)	rozstup otvorov (mm)				balenie
				b1	b2	b3	c	
<b>133031</b>	9114271	300	304	×	×	×	171	10 súprav
<b>132546</b>	9114273	350	354	64	×	×	220	10 súprav
<b>132333</b>	9114274	400	404	64	×	×	254	10 súprav
<b>132334</b>	9114275	450	454	96	×	×	294	10 súprav
<b>130802</b>	9114276	500	504	96	64	×	344	10 súprav

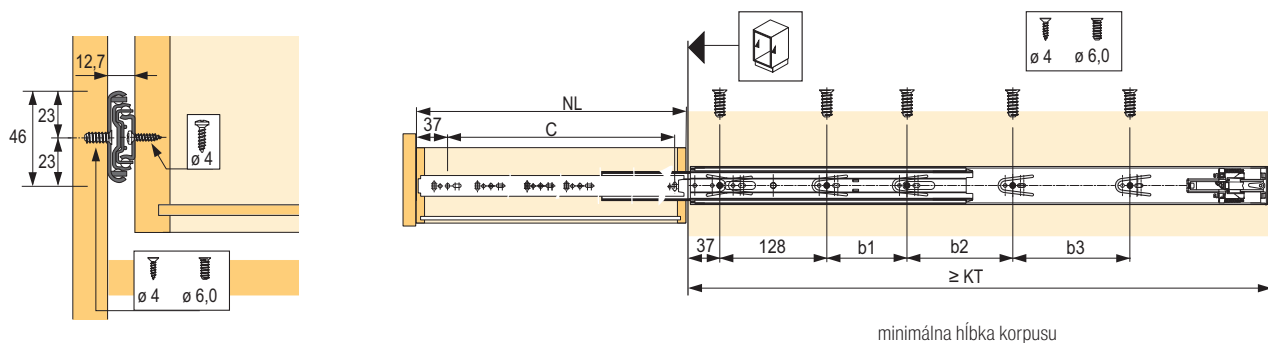
- Silent System – integrované tmenie zaisťuje mäkké a tiché dovieranie zásuvky
- pre zásuvky s dnom v drážke, polodrážke alebo na tupo



### Celovýsuv KA 4532 Push-to-Open, nosnosť 35 kg, vstavaná šírka 12,7 mm

kód	kód Hettich	dĺžka zásuvky (mm)	minimálna hĺbka korpusu KT (mm)	rozstup otvorov (mm)				balenie
				b1	b2	b3	c	
<b>141950</b>	9114281	300	304	×	×	×	196	10 súprav
<b>133414</b>	9114282	350	354	56	×	×	246	10 súprav
<b>133815</b>	9114283	400	404	96	×	×	296	10 súprav
<b>133030</b>	9114284	450	454	96	×	×	346	10 súprav
<b>130803</b>	9114285	500	504	96	96	×	396	10 súprav
<b>171320</b>	9114286	550	554	96	128	×	446	10 súprav

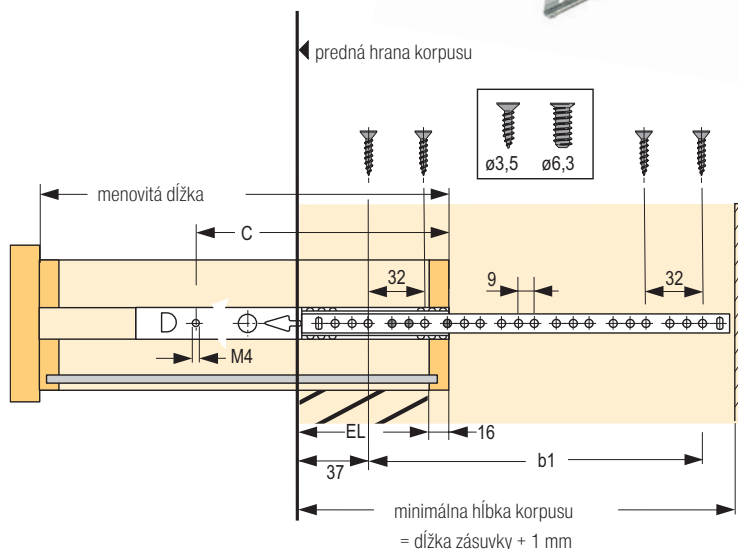
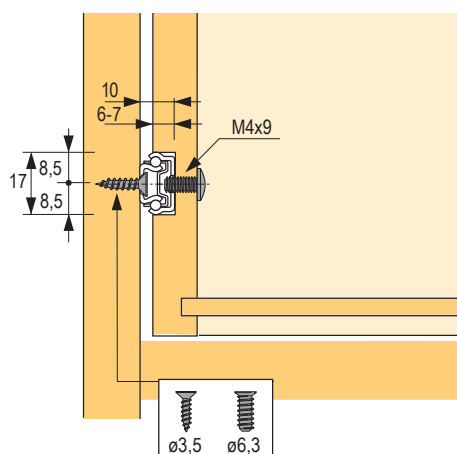
- Push to open – precízny mechanizmus otvorí zásuvku samočinne a nehlukne – stačí ľahko zatlačiť na jej čelo
- pomocou páčky je výsuv možné rozdeliť a zásuvku tak jednoducho vybrať z korpusu
- pre drevené zásuvky s dnom v drážke, polodrážke alebo na tupo
- oceľ pozinkovaná



### Čiastočný KA1730 17 mm drážka, nosnosť 10 kg

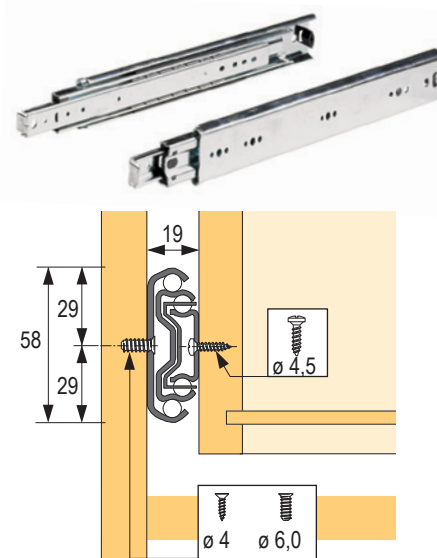
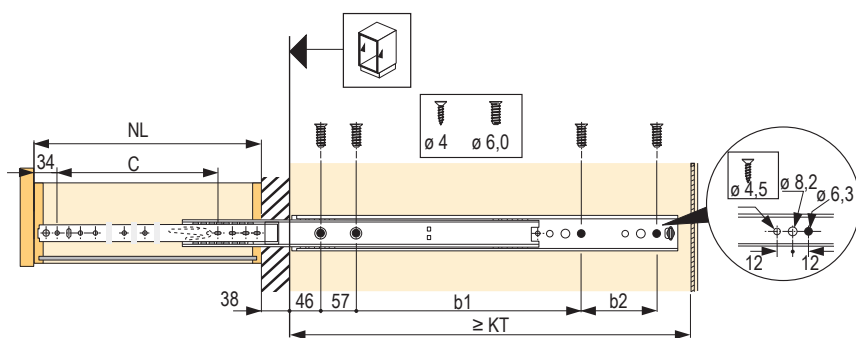
kód	kód Hettich	dĺžka zásuvky (mm)	zásuvková koľajnička (mm)	korpusová koľajnička (mm)	menovitá dĺžka (mm)	dĺžka výsuvu EL (mm)	rozstup otvorov (mm)	
							B1	C
106758	79054	155 – 210	133	150	200	32	96	101
106760	79055	185 – 260	164	182	250	44	128	132
104011	30765	185 – 305	185	182	300	44	128	153
104881	71835	220 – 355	217	214	350	56	160	185
104012	30766	250 – 410	249	246	400	68	192	217
104014	30768	500	500	310	500	98	256	468

- presný výsuv so zarážkou výsuvu a poistkou proti vypadnutiu
- vodiace koľajničky a guľôčková klietka tvoria kompletnú nedeliteľnú jednotku
- ľahký chod a vysoká stranová stabilita s presným vedením
- šípka označuje orientáciu výsuvu
- s dodatočnou podporou čela od dĺžky zásuvky 430 mm
- pre zásuvky s dnom v drážke, polodrážke alebo na tupo
- oceľ pozinkovaná
- korpusové koľajnice sa montujú od prednej hrany boku
- zásuvkové koľajnice sa montujú od zadnej hrany zásuvky
- 2 skrutky M4 × 9 sú v balení pri každej súprave
- balenie 20 súprav



### Celovýsuv s nosnosťou 90 kg StopControl fixácia pri zatvorení

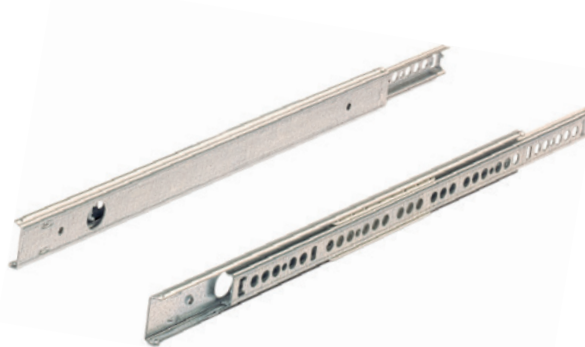
kód	kód Hettich	dĺžka (mm)	min. hĺbka korpusu (mm)	rozstup otvorov b1 (mm)	rozstup otvorov b2 (mm)	rozstup otvorov C (mm)
104106	41398	700	704	261	264	633,5



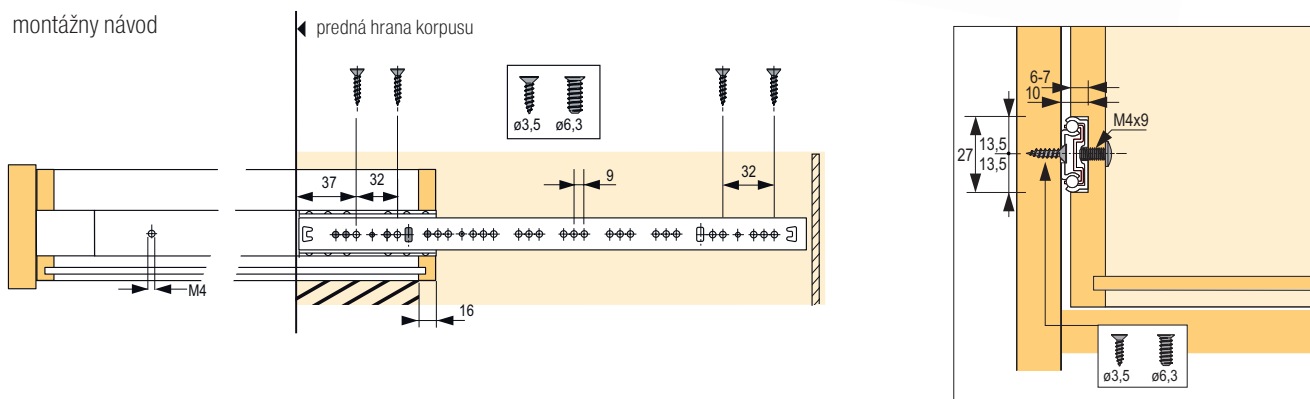
### Čiastočný výsuv KA 270 27 mm drážka, nosnosť 12 kg

kód	kód Hettich	zásuvková kolajnička (mm)	korpusová kolajnička (mm)	menovitá dĺžka (mm)	dĺžka zásuvky (mm)	strata výsuvu EL (mm)	roztup otvorov (mm)	
							b1	c
<b>103971</b>	25155	222	214	350	230 – 350	56	160	190
<b>104906</b>	25156	328	342	550	350 – 550	80	288	296

- 2 skrutky M4 × 9 sú v balení pri každej súprave
- balenie 20 súprav
- presný výsuv so zarážkou výsuvu a poistkou proti vypadnutiu
- vodiace kolajničky a guľôčková klietka tvoria kompletnú nedeliteľnú jednotku
- ľahký chod a vysoká stranová stabilita s presným vedením
- pre zásuvky s dnom v drážke, polodrážke alebo na tupo
- oceľ pozinkovaná



#### montážny návod



### Celovýsuv KA 5632, nosnosť 45 kg

kód	kód Hettich	dĺžka zásuvky (mm)	minimálna hĺbka korpusu (mm)
<b>106191</b>	73276	250	254
<b>106229</b>	73277	300	304
<b>106231</b>	73278	350	354
<b>106242</b>	73279	400	404
<b>106276</b>	73280	450	454
<b>106293</b>	73281	500	504
<b>106299</b>	73282	550	554
<b>106331</b>	73283	600	604
<b>106339</b>	73284	650	654
<b>104026</b>	41355	700	704

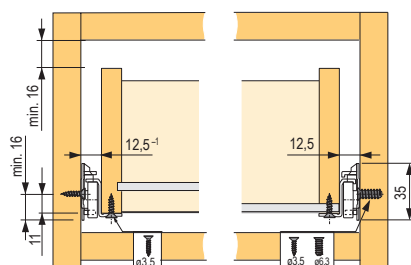


- presný plnovýsuv so zarážkou a poistkou proti nechcenému vysunutiu
- pomocou páčky je výsuv možné rozdeliť a zásuvku tak jednoducho vybrať z korpusu
- ľahký chod a vysoká stranová stabilita s presným vedením
- pre zásuvky s dnom v drážke, polodrážke alebo na tupo
- oceľ pozinkovaná, pasivovaná na modro
- balenie 1 súprava

**Čiastočný FR 402, nosnosť 25 kg**

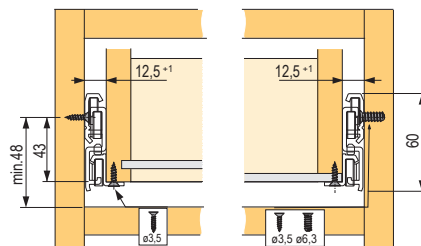
kód	kód Hettich	dĺžka zásuvky (mm)	minimálna hĺbka korpusu (mm)	strata EL výsuvu (mm)	rozstup otvorov (mm)			
					b1	b2	B3	b4
<b>103835</b>	1061611	250	253	69	96	×	×	×
<b>103750</b>	1058344	300	303	69	96	×	×	×
<b>103751</b>	1058345	350	353	69	96	64	×	×
<b>103752</b>	1058346	400	403	69	96	128	×	×
<b>103753</b>	1058347	450	453	79	96	128	32	×
<b>103754</b>	1058348	500	503	86	96	128	64	32
<b>103755</b>	1058349	550	553	94	96	128	128	×
<b>103756</b>	1058350	600	603	104	96	128	128	×

- balenie 20 súprav
- jednostranné nútené vedenie
- naložená montáž
- integrovaná samozatváracia technika s dvojistou poistkou a poistkou proti vypadnutiu
- automatické vyrovnávanie tolerancii  $\pm 1$  mm
- oceľ, prášková farba biela alebo hnedá


**Celovýsuvy FR 6142, nosnosť 50 kg**

kód	kód Hettich	dĺžka zásuvky (mm)	minimálna hĺbka korpusu (mm)	plnovýsuv s presahom OE (mm)	rozstup otvorov (mm)			
					b1	b2	B3	b4
<b>104112</b>	41637	350	355	15	96	64	×	×
<b>104159</b>	41643	500	505	30	96	128	64	32

- plnovýsuv s presahom, s obojstranným núteným vedením
- naložená montáž
- integrovaná samozatváracia technika
- automatické vyrovnávanie tolerancii  $+ 2$  mm
- oceľ, prášková farba biela alebo hnedá
- poistka proti vypadnutiu a aretovateľná teleskopická stredová koľajnička


**Dištančný profil**

kód	kód Hettich	rozmer (mm)
<b>103956</b>	13952	25 × 484 × 50

- biely plast