

výklopné a sklopné mechanizmy



MATERIÁL NA VÝROBU DVIEROK

Materiál na výrobu dverí a korpusu spoločne s kovaním?
Nie je nič jednoduchšie, než oboje objednať u nás.



UKÁŽKY NA VZORKOVNIACH

Aké sú rozdiely medzi jednotlivými výklopmi? Príďte
sa pozrieť alebo k nám na vzorkovňu pošlite svojich zákazníkov a my
im ich ukážeme a poradíme s výberom.



FORMULÁRE PRE JEDNODUCHÉ OBJEDNANIE

Najľahšia cesta ako zvoliť správnu silu výklopu a objednať všetky
potrebne diely na jeho zostavenie. Formuláre nájdete na našom webe.



DODÁVKY DVIEROK

Nábytkové dvierka na mieru, kedy platíte za m² spotrebovaného
materiálu. Narežeme, ohraníme a privezieme až k vám.



PORTÁL

Zákaznícky portál na nakupovanie, prehľad objednávok, zadávanie
zákaziek, formátovanie a overenie ich stavu. Zároveň tu na jednom
mieste nájdete informácie o skladových zásobách, cenách a mnoho
ďalšieho.



PORADENSTVO





Neviete si rady s kovaním, výberom montáží?
Zavolajte na číslo +421 285 0030 alebo napíšte na adresu
objednavkySK@demos-trade.com a my vám radi poradíme.



RÝCHLOSŤ DODANIA

Všetky objednávky doručíme do vašich rúk už nasledujúci deň.

obsah

Obsah podľa značky:		Strong	02.6
		Blum	02.26
		Kesseböhmer	02.11
		Italiana Ferramenta	02.40
	lomené	Kesseböhmer FREEfold	02.17
		Blum Aventos HF top	02.29
	horný výklop	Kesseböhmer FREEspace	02.13
		Kesseböhmer FREEslim flap	02.15
		Kesseböhmer FREElight	02.16
		Kesseböhmer MAXI	02.23
		Kesseböhmer DUO, DUO Forte	02.25
		Blum Aventos HKi	02.27
		Blum Aventos HK top	02.33
		Blum Aventos HK-S	02.35
		Blum Aventos HK-XS	02.37
	šikmo nad vrchnú dosku	Kesseböhmer FREEswing	02.21
		Blum Aventos HS top	02.32
	rovno pozdĺž skrinky	Kesseböhmer FREEslide	02.19
		Blum Aventos HL top	02.31



	polohovacie plynokvapalinové piesty	Strong Italiana Ferramenta	StrongLifts K12 Kraby	02.7 02.41 02.44
	spodný výklop	Strong Italiana Ferramenta	StrongLifts K12 Kraby Kiaro S Kiaro Easy	02.8 02.43 02.47 02.48 02.49
	kovanie pre výklopnú skrinku na topánky	Strong Hettich		02.10 02.10
	špeciálne	Strong Kesseböhmer	Strong Tatami MAXI up	02.8 02.24
	postel'ové kovanie	Strong, plynokvapalinové Pozzoli Hettich		02.51 02.52; 02.55 02.53 02.56





**automatické
plynokvapalinové
piesty**

02.7



**polohovacie
plynokvapalinové
piesty**

02.7



**plynokvapalinová
vzpera tatami**

02.8



**mechanické
výklopy**

02.9



**kovanie pre
výklopnú
skrinku na topánky**

02.10

Automatické



sivý	biely	сила výklopu
275672	248162	30 N
275673	248163	60 N
275674	248164	80 N
275675	248165	100 N
275676	248166	120 N

- dverka sa otvára do maximálnej polohy (bez funkcie polohovania)
- ☑ odporúčame použiť v kombinácii so závesmi bez pružiny, str. 01.11

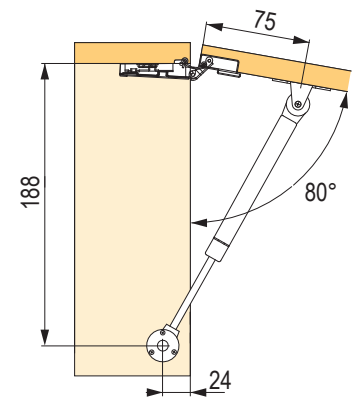
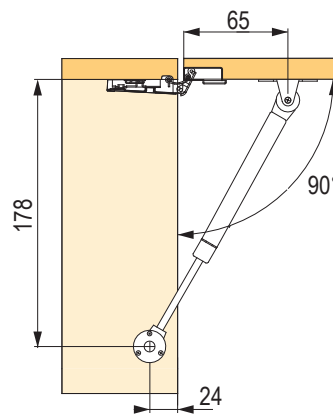
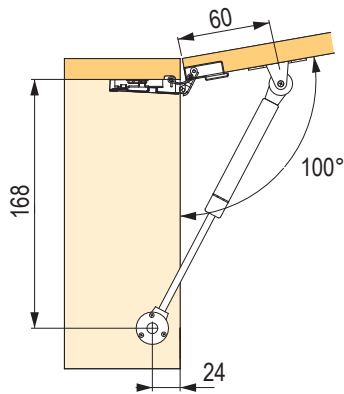
Polohovacie



sivý	biely	сила výklopu
284250	284254	60 N
284251	284255	80 N
284252	284256	100 N
284253	284257	120 N

- s funkciou polohovania (musí sa použiť správna sila piesty)
- ☑ odporúčame použiť v kombinácii so závesmi bez pružiny, str. 01.11
- na presný výpočet sily potrebnej na otvorenie dverí možno použiť vzorec:
 - požadovaná sila piesty (N) = hmotnosť dverí (kg) × výška dverí (mm) / 13,5
- pre variant s dvomi piestami použiť polovičnú silu

Rozmerové schémy



Pre horný výklop



sivý	сила výklopu
315986	80 N

- dverka sa otvára do maximálnej polohy (bez funkcie polohovania)
- minimálna vnútorná výška pre inštaláciu je 185 mm
- ☑ odporúčame použiť v kombinácii so závesmi bez pružiny, str. 01.11

Konfigurátor na správny výber výklopu



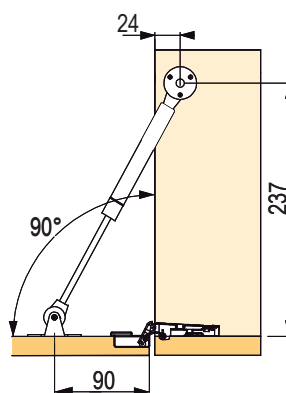
StrongLifts – plynokvapalinové, dĺžka 180 mm horná a 245 mm spodná

Spodné



sivý	biely	сила výklopu
275689	248167	spodný výklop 80 N

Rozmerová schéma



Tlmiaca vzpera Tatami 230 mm

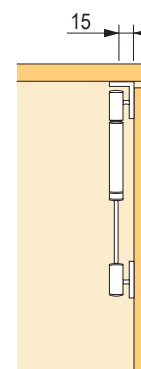
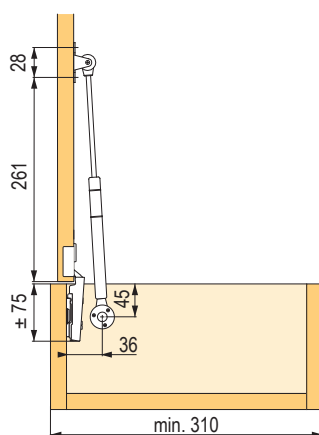
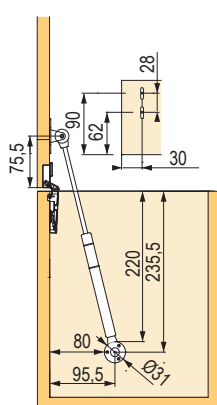
sivý	сила výklopu
317900	120 N

- vzpera určená pre dverka umiestnené vo vodorovnej polohe (truhlice atď.)
- s funkciou tlmenia pri zatváraní
- vnútorná hĺbka korpusu 270 mm
- od šírky dverok 600 mm použiť dva piesty

závesy bez pružiny, str. 01.11



Rozmerové schémy



Príslušenstvo pre piesty StrongLifts

kód	popis
276001	príchyt na alu rámečky

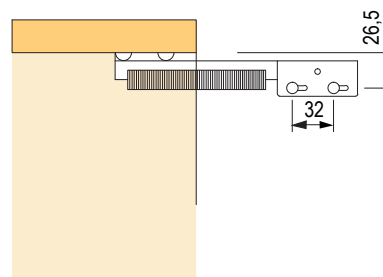
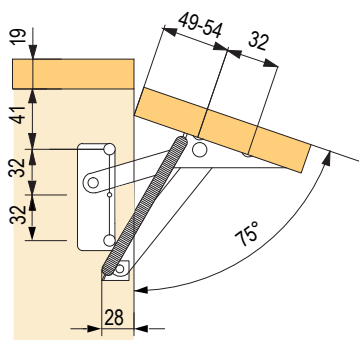
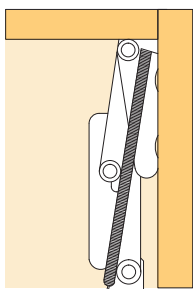


Pružinové, horné

kód	popis
11477	bez možnosti nastavenia sily vyklápania



Rozmerové schémy



Spodné

kód	popis
15620	200, nikel



Spodné s brzdou

kód	popis
15623	biela, ľavá



pre výklopnú skrinku na topánky



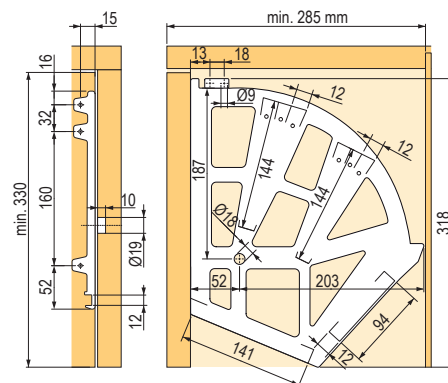
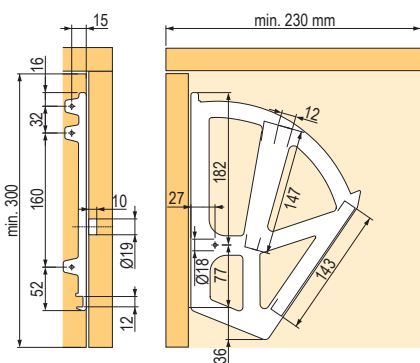
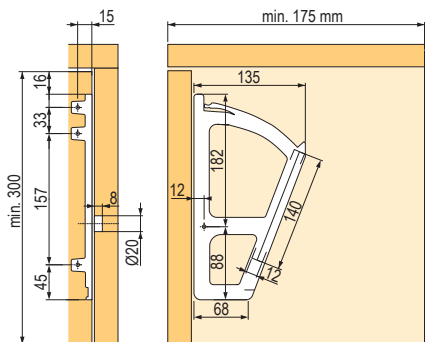
02

Strong



kód	popis
100246	1-radový, plast, biely
11485	2-radový, plast, biely
11484	3-radový, plast, biely

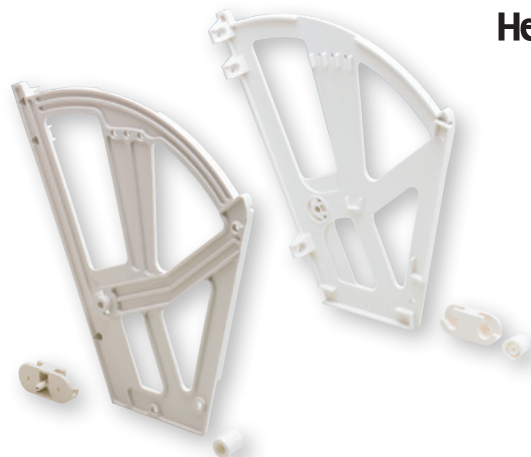
- iba pre vloženie dverka

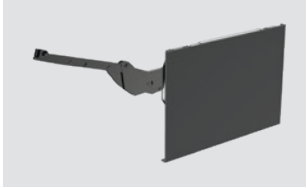



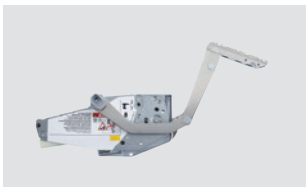





Hettich

kód	kód Hettich	počet priehradiek
104089	42473	1
104087	42474	2
104088	42475	3

- na montáž do korpusu s ľubovoľnou šírkou
- biely plast
- súprava obsahuje:
 - 2 bočné diely, pravý a ľavý s otvormi na upevnenie čela
 - 2 otočné uloženia
 - 2 dorazy



	FREEslim		02.13
	FREEspace	s tlmením pre bezúchytkové otváranie	02.14 02.15
	FREEfold		02.17
	FREEslide		02.19
	FREEswing		02.20
	FREElight		02.16
	FREEmaxi a maxi up		02.23
	FREEduo a duo forte		02.25

Výklop s možnosťou zafrézovania do boku korpusu

- Telo je tenké len 8 mm – ideálne aj do úzkych korpusov.
- Jednoduchá montáž: na bok alebo zafrézovať.
- Tlmenie SoftSTOPP a viacpolohová dorážka.
- Rýchla montáž vďaka ClickFixx a 3D nastaveniu.
- Univerzálne pre obe strany korpusu – menej variantov, jednoduché skladovanie.
- Vysoká nosnosť (LF 480 – 4 800) pre korpusy 225 – 650 mm.
- Voliteľne aj s elektrickým pohonom.



Výklopy

Standard	Push to open
545275	545276

- je potrebné overiť, či sa hodnota podľa vzorca (váha čela v kg × výška v mm) pohybuje v rozmedzí 480 – 4800

Krytky

kód	farba
545279	sivá
545280	biela
547476	antracit
547477	čierna

Príslušenstvo

popis	sivá	biela	antracit	čierna
čelné kovanie na skrutku	545281	545282	547478	547479
čelné kovanie na rozperky	547480	547481	547482	547483
čelné krytky pri montáži zvonka	547484	547485	547486	547487
push piest slabý	547488	547489	547490	547491
push piest stredný	547492	547493	547494	547495
push piest silný	547496	547497	547498	547499
adaptér pre push piest	547500	547501	547502	547503

kód	farba	popis
547504	čierna	čelné kovanie na alu rámeček čierna ¹⁾
547505	nikel	čelné kovanie na alu rámeček nikel ¹⁾

¹⁾ pre rámeček 19 – 21 mm

Tlmený

farba	FREEspace mini					FREEspace forte	
	B	C	D	E	F	G	H
sivá	410614	410619	410625	410635	410645	465071	465074
biela	410615	410622	410626	410636	410647	465069	465072
antracit	410616	410623	410627	410637	410648	465070	465073
čierna	410617	410624	410628	410638	410649	×	×

výška korpusu v mm	váha čela + 2× úchytka v kg						
	B	C	D	E	F	G	H
225	2,3–4,3	3,8–7,1	6,4–9,3	9,2–13,4	13,4–19,1	–	–
250	1,9–3,9	3,4–6,4	5,8–9,1	8,3–12,6	12,1–17,2	–	–
275	1,9–3,5	3,1–5,8	5,3–8,2	7,5–12,0	11–15,6	–	–
300	1,7–3,2	2,8–5,3	4,8–7,5	6,9–11,0	10,1–14,3	–	–
325	1,6–3,0	2,6–4,9	4,4–7,0	6,4–10,2	9,3–13,2	–	–
350	1,5–2,8	2,4–4,6	4,1–6,5	5,9–9,5	8,6–12,3	11,7–18,9	18–25,7
375	1,3–2,6	2,2–4,3	3,8–6,0	5,5–8,8	8,1–11,4	10,9–17,6	16,8–24
400	1,2–2,4	2,1–4,0	3,6–5,6	5,2–8,3	7,6–10,7	10,2–16,5	15,8–22,5
425	1,1–2,3	2,0–3,8	3,4–5,3	4,9–7,8	7,1–10,1	9,6–15,5	14,8–21,2
450	1,0–2,1	1,9–3,5	3,2–5,0	4,6–7,3	6,7–9,5	9,1–14,7	14–20
475	1,0–2,0	1,8–3,4	3,0–4,7	4,3–7,0	6,4–9,0	8,6–13,9	13,3–18,9
500	0,9–1,9	1,7–3,2	2,9–4,5	4,1–6,6	6,0–8,6	8,2–13,2	12,6–18
525	0,9–1,8	1,6–3,0	2,7–4,3	3,9–6,3	5,7–8,2	7,8–12,6	12–17,1
550	0,8–1,7	1,5–2,9	2,6–4,1	3,7–6,0	5,5–7,8	7,4–12	11,5–16,4
575	0,8–1,7	1,4–2,8	2,5–3,9	3,6–5,7	5,2–7,4	7,1–11,5	11–15,7
600	0,8–1,6	1,4–2,7	2,4–3,7	3,4–5,5	5,0–7,1	6,8–11	10,5–15
625	0,7–1,5	1,3–2,5	2,3–3,6	3,3–5,3	4,8–6,8	6,5–10,6	10,1–14,4
650	0,7–1,5	1,3–2,4	2,2–3,5	3,2–5,1	4,6–6,6	6,3–10,2	9,7–13,8



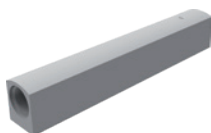
Súprava obsahuje:

- L+P výklop
- 2× čelné kovanie
- 4× skrutka

- minimálna šírka rámečka 45 mm

Adaptér

kód	popis
410703	pre push piest



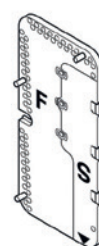
Samorezné skrutky

kód	popis
410701	pre úzke alu



Montážna šablóna

kód
410704



Bezúchytkové otváranie

farba	FREEspace mini				FREEspace forte		
	B	C	D	E	F	G	H
sivá	410674	410684	410690	410691	465077	465080	465083
biela	410678	410685	410692	410693	465075	465078	465081
antracit	410681	410686	410695	410696	465076	465079	465082
čierna	410682	410697	410698	410699	x	x	x

výška korpusu v mm	váha čela + 2× úchytká v kg						
	B	C	D	E	F	G	H
225	2,3–4,3	3,8–7,1	6,4–9,3	9,2–13,4	–	–	–
250	1,9–3,9	3,4–6,4	5,8–9,1	8,3–12,6	–	–	–
275	1,9–3,5	3,1–5,8	5,3–8,2	7,5–12,0	–	–	–
300	1,7–3,2	2,8–5,3	4,8–7,5	6,9–11,0	–	–	–
325	1,6–3,0	2,6–4,9	4,4–7,0	6,4–10,2	–	–	–
350	1,5–2,8	2,4–4,6	4,1–6,5	5,9–9,5	8,7–18,9	11,7–18,9	18–25,7
375	1,3–2,6	2,2–4,3	3,8–6,0	5,5–8,8	8,1–17,6	10,9–17,6	16,8–24
400	1,2–2,4	2,1–4,0	3,6–5,6	5,2–8,3	7,6–16,5	10,2–16,5	15,8–22,5
425	1,1–2,3	2,0–3,8	3,4–5,3	4,9–7,8	7,2–15,5	9,6–15,5	14,8–21,2
450	1,0–2,1	1,9–3,5	3,2–5,0	4,6–7,3	6,8–14,7	9,1–14,7	14–20
475	1,0–2,0	1,8–3,4	3,0–4,7	4,3–7,0	6,4–13,9	8,6–13,9	13,3–18,9
500	0,9–1,9	1,7–3,2	2,9–4,5	4,1–6,6	6,1–13,2	8,2–13,2	12,6–18
525	0,9–1,8	1,6–3,0	2,7–4,3	3,9–6,3	5,8–12,6	7,8–12,6	12–17,1
550	0,8–1,7	1,5–2,9	2,6–4,1	3,7–6,0	5,5–12	7,4–12	11,5–16,4
575	0,8–1,7	1,4–2,8	2,5–3,9	3,6–5,7	5,3–11,5	7,1–11,5	11–15,7
600	0,8–1,6	1,4–2,7	2,4–3,7	3,4–5,5	5,1–11	6,8–11	10,5–15
625	0,7–1,5	1,3–2,5	2,3–3,6	3,3–5,3	4,9–10,6	6,5–10,6	10,1–14,4
650	0,7–1,5	1,3–2,4	2,2–3,5	3,2–5,1	4,7–10,2	6,3–10,2	9,7–13,8

- minimálna šírka rámcčka 45 mm



Montážne video

Súprava obsahuje:

- L+P výklop
- 2× čelné kovanie
- 4× skrutka
- 1× push piestik



reddot design award
winner 2019

Farebné prevedenie výklopov



Horný výklop

kód	popis	farba
356411	typ A	biela
356412	typ B	
356413	typ C	
356414	typ D	
356415	typ A	sivá
356416	typ B	
356417	typ C	
356418	typ D	

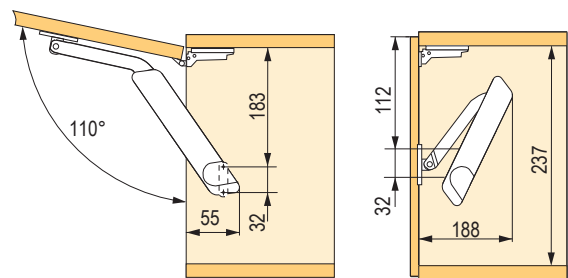


- uhol otvorenia 75, 90 a 110°
- vrátane úchytov na korpus, dvere, krytky a kľúče na nastavovanie sily
- ☑ pre verziu otvárania s úchytkou odporúčame použiť závesy s tlmením, napr. na str. 01.11
- ☑ pre bezúchytkové otváranie odporúčame systém K-push, str. 01.21 (extra silný s magnetom)

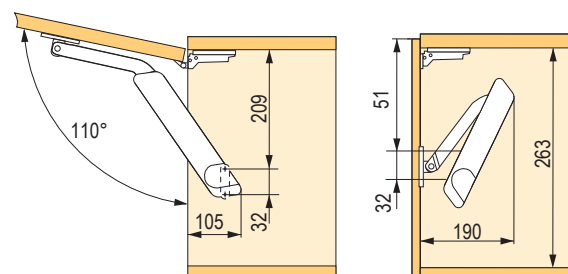
výška dverí (mm)	110° verzia s úchytkou		110° verzia push to open	
	hmot. (kg)	typ výklopu	hmot. (kg)	typ výklopu
275	1,9 – 2,8	A	-	-
	2,6 – 4,3	B	-	-
	4,2 – 7,1	D	-	-
300	1,1 – 2,4	A	1,5 – 2,1	B
	2,4 – 4,1	B	2,1 – 3	C
	4 – 7	D	2,7 – 4,1	D
350	1,1 – 2,1	A	1,5 – 2,1	B
	2,1 – 3,7	B	1,9 – 2,7	C
	3,6 – 6,4	D	2,6 – 3,7	D
400	1,1 – 1,7	A	1,1 – 1,5	B
	1,7 – 3,2	B	1,5 – 2,5	C
	3,2 – 5,5	D	2,2 – 3,5	D
450	1 – 1,6	A	1 – 1,3	B
	1,6 – 2,8	B	1,3 – 2,3	C
	2,8 – 5,5	D	2 – 2,9	D
500	1 – 1,4	A	-	-
	1,3 – 2,5	B	1,2 – 1,7	C
	2,5 – 4,5	D	1,6 – 2,7	D
550	0,8 – 1,3	A	-	-
	1,3 – 2,2	B	1,2 – 1,7	C
	2,2 – 3,9	D	1,5 – 2,3	D
600	0,7 – 1,2	A	-	-
	1,2 – 2,2	B	1,2 – 1,5	C
	2,2 – 4,3	D	1,3 – 2,1	D

- hodnoty uvedené v tabuľke zodpovedajú 1 kusu výklopu

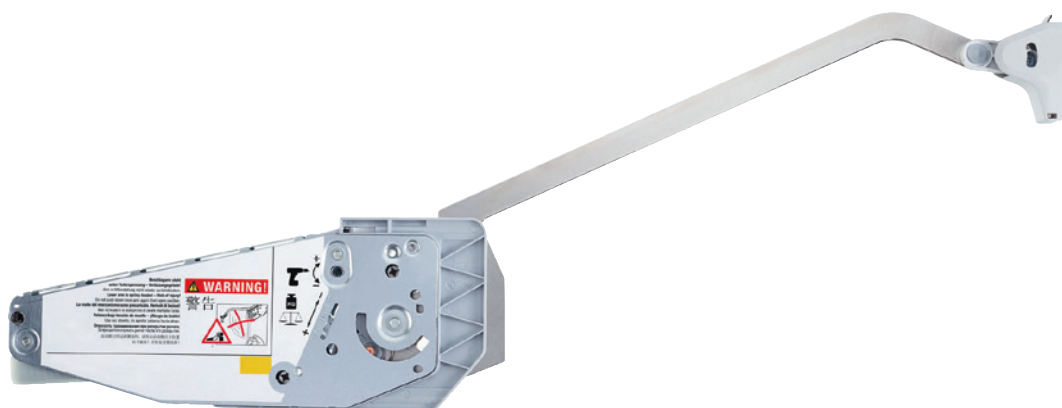
110° verzia s úchytkou



110° verzia push to open



Súprava mechanizmov, ramien a čelného kovania



kód	váha čela (kg)	výška korpusu (mm)
247766	2,8–5,7	450–480
247767	5,6–11,3	
247768	8,3–16,3	
247771	2,6–5,2	480–530
247772	5,2–10,6	
247773	7,8–15,1	
247775	2,4–4,9	520–590
247776	4,8–9,8	
247777	7,2–14,1	
247778	11,8–23,3	580–650
247779	2,2–4,4	
247780	4,3–8,8	
247781	6,0–12,2	650–730
247782	10,6–20,9	
247783	1,9–4,0	
247784	3,9–7,9	710–790
247785	5,8–11,6	
247786	9,5–18,7	
247787	3,5–7,2	
247788	5,2–10,3	
247789	8,7–17,2	

kód	váha čela (kg)	výška korpusu (mm)
247790	3,2–6,7	770–840
247791	4,9–9,8	
247792	8,0–15,5	
410535	12,5–20,9*	840–910
247793	4,5–9,0	
247794	7,3–14,6	
410536	10,0–20,0*	910–970
247795	4,2–8,0	
247796	6,8–13,5	
410537	9,5–17,9*	960–1 010
247797	3,9–7,6	
247798	6,8–12,8	
410538	8,6–17,3*	1 000–1 040
247799	3,7–7,3	
247800	6,2–12,3	
410539	8,1–16,0*	

*nie je možné použiť v kombinácii s eTouch

Súprava obsahuje:

- L+P výklop s ramenami
- 2× čelné kovanie
- papierová šablóna

Krytky



klasické	eTouch	farba
247802	410549	sivá
247801	410547	biela
410543	494796	antracit

Klipový miskový záves naložený



kód	popis
245723	skrutka

Podložka k hornému závesu



kód	popis
128312	skrutka

Stredový záves s podložkou



kód	popis
247804	euro
247805	skrutka

Voliteľné

Súprava eTouch



kód	popis
410545	súprava vrátane spínačov

Obsah balenia:

- eTouch motor s možnosťou napojenia 24 V LED pásika
- 2 diaľkové ovládače
- vrtacia šablóna pre ovládače
- trafo s konektorom do eTouch
- spojovací materiál

Obmedzovač uhla otvorenia



kód	popis
410544	90°

Napájací EU kábel



kód	popis
410546	EU kábel

Vrtacia šablóna



kód
410550



Montážne video



Objednávkový formulár

Súprava mechanizmu, ramien a čelného kovania



kód	váha čela vrátane úchytky v kg	výška korpusu v mm	minimálna vnútorná výška v korpusu v mm
247825	3,0–5,7	320–360	≥280
247826	4,8–9,3		
247827	8,7–16,5		
247828	2,4–4,8	345–420	≥308
247829	4,1–8,0		
247831	7,4–14,0		
247832	11,0–19,6		
247833	2,0–3,8	380–500	≥343
247834	3,4–6,7		
247835	6,3–11,8		
247836	9,3–17,4		
247837	1,6–3,3	430–600	≥388
247838	2,6–5,5		
247839	5,0–9,7		
247840	7,4–14,6		

Súprava obsahuje:

- L+P výklop s ramenami
- 2× konektor pre tyč
- 2× čelné kovanie

Krytky



klasické	eTouch	farba
247842	410712	sivá
247841	410711	biela
410710	494800	antracit

Synchronizačná tyč



kód	šírka korpusu v mm
247818	500
247821	900
247824	1600

Ramená pre eTouch



kód	výška korpusu v mm
410714	320–360
410713	345–450
410715	380–500
410716	430–600

Voliteľné

Súprava eTouch



kód	popis
410545	súprava vrátane spínačov

Obsah balenia:

- eTouch motor s možnosťou napojenia 24 V
- LED pásika
- 2 diaľkové ovládače
- vŕtacia šablóna pre vypínače
- trafo s konektorom do eTouch
- spojovací materiál

Čelné kovanie



kód	popis
247764	pre úzke alu

Napájací EU kábel



kód	popis
410546	eTouch

Vŕtacia šablóna

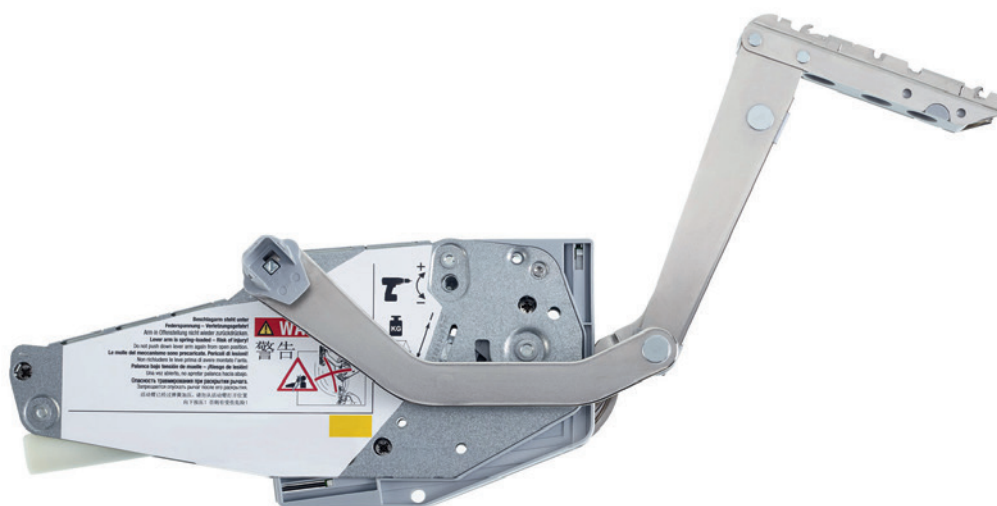


kód
410717



Montážne video

Súprava FREEswing s ramenami



kód	váha čela vrátane úchytky v kg	výška korpusu v mm	kód	váha čela vrátane úchytky v kg	výška korpusu v mm
247806	1,8–4,0	370	247807	2,5–5,3	600
247809	3,4–6,5		247810	4,7–9,3	
247812	5,2–10,3		247813	7,5–14,5	
247806	1,8–3,9	400	247807	2,5–4,8	670
247809	3,3–6,3		247810	4,5–8,8	
247812	5,0–10,0		247813	7,0–13,5	
247806	1,8–3,7	450	247808	3,2–6,5	670
247809	3,2–6,1		247811	5,7–11,3	
247812	4,8–9,4		247814	8,5–17,1	
247806	1,9–3,5	500	247808	3,1–6,3	700
247809	3,0–5,8		247811	5,6–11,1	
247812	4,5–8,9		247814	8,4–16,7	
247807	2,5–5,9	500	247808	3,0–6,0	750
247810	5,0–10,0		247811	5,4–10,7	
247813	8,2–15,9		247814	8,2–16,0	
247807	2,5–5,6	550	247808	2,9–5,7	800
247810	4,8–9,6		247811	5,3–10,3	
247813	7,8–15,2		247814	8,0–15,3	

Súprava obsahuje:

- L+P výklop s ramenami
- 2× konektor pre tyč
- 2× čelné kovanie
- papierová šablóna

Krytky



klasické	eTouch	farba
247816	410708	sivá
247815	410709	biela
410705	494797	antracit

Synchronizačná tyč



kód	šírka korpusu v mm
247818	500
247821	900
247824	1600

Voliteľné

Súprava eTouch



kód	popis
410545	súprava vrátane spínačov

Obsah balenia:

- eTouch motor s možnosťou napojenia 24 V LED pásika
- 2 diaľkové ovládače
- vŕtacia šablóna pre vypínače
- trafo s konektorom do eTouch
- spojovací materiál

Čelné kovanie



kód	popis
247764	pre úzke alu

Napájací EU kábel



kód	popis
410546	eTouch

Vŕtacia šablóna



kód
410718

Rameno pre eTouch



kód	výška korpusu v mm
410706	370 – 800



Montážne video

Horný výklop Maxi

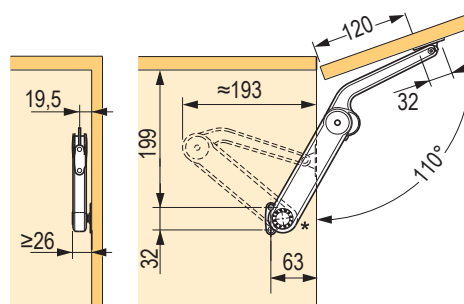
kód	popis
135042	typ „C“ silný
135043	typ „D“, najsilnejší

- dverka s výškou od 300 do 1000 mm alebo s váhou od 2 do 27 kg (podľa typu výklopu a uhla otvorenia)
- možnosť regulácie sily výklopu
- uhol otvorenia 75, 90 a 110°
- pre verziu s otváraním push to open odporúčame použiť bezpružinové závesy
- ☑ pre verziu otvárania s úchytkou odporúčame použiť závesy s tlmením, napr. na str. 01.11
- ☑ pre bezúchytkové otváranie odporúčame systém K-push, str. 01.21 (extra silný s magnetom)

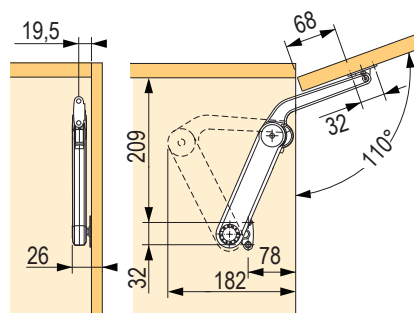


výška dverí (mm)	typ výklopu	110° s úchytkou	110° push to open, automatická
		hmotnosť (kg)	hmotnosť (kg)
300	C	5,4 – 10,0	3,5 – 6,1
	D	-	5,1 – 7,8
400	C	4,2 – 8,1	2,7 – 4,6
	D	4,8 – 9,0	3,4 – 5,0
500	C	3,2 – 6,3	2,3 – 3,7
	D	2,8 – 7,5	3,0 – 4,9
600	C	2,7 – 6,0	1,8 – 3,1
	D	3,5 – 6,8	2,5 – 4,2
700	C	2,5 – 4,5	1,6 – 2,7
	D	3,0 – 5,2	2,2 – 3,5
800	C	2,2 – 3,6	-
	D	2,6 – 4,7	1,8 – 3,1
900	C	-	-
	D	2,3 – 4,3	1,4 – 2,9
1000	C	-	-
	D	2,0 – 4,0	1,2 – 2,6

110° verzia s úchytkou



110° verzia push to open



Príchyty



kód	popis
135044	na korpus



kód	popis
135045	plné dverka

Výklop Maxi Up

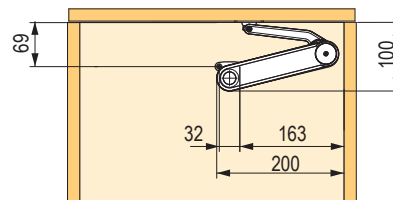
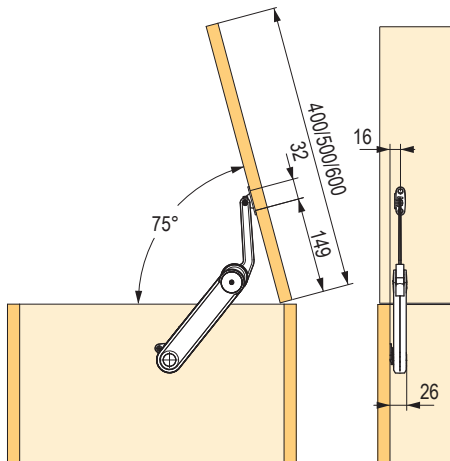
kód	popis
395719	sila „H“, najsilnejšia

- pre dverka s výškou od 400 do 600 mm alebo s váhou od 4 do 18,8 kg (podľa výšky dverí a nastavenej sily výklopu)
- možnosť regulácie sily výklopu
- uhol otvorenia 75°
- ☑ odporúčame použiť závesy, napr. na str. 01.11



výška dverí (mm)		
	hmotnosť dverí (kg)	hmotnosť dverí (kg)
400	5,2 – 9,4	10,4 – 18,8
500	4,3 – 7,5	8,6 – 15,0
600	4,0 – 6,7	8,0 – 13,4

Rozmerová schéma



Príchyty



kód	popis
135044	na korpus



kód	popis
135045	plné dverka

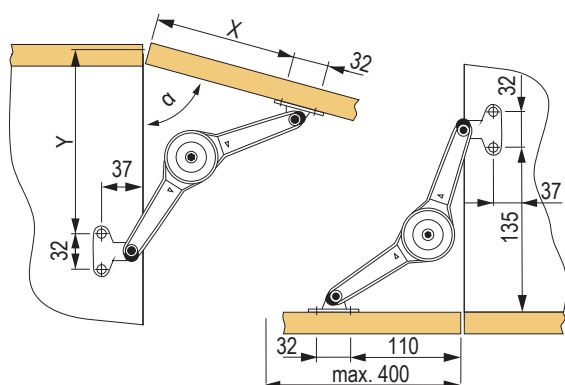
FREElift family – DUO a DUO FORTE

kód	uhol
135017	75, 90, 110°

- mechanizmus pre skrinky s horným aj dolným vyklápaním (pretočením nožičiek)
- dvierka s výškou max. 500 mm alebo váhou 6 kg
- minimálna vnútorná svetlosť korpusu 135 mm
- uhol otvorenia 75, 90 a 110°
- plynulá regulácia sily prostredníctvom excentra
- po cca 200 cykloch otvoreni je treba výklop znova dotiahnuť
- pri spodnom vyklápaní je nutné použiť magnet



Rozmerová schéma

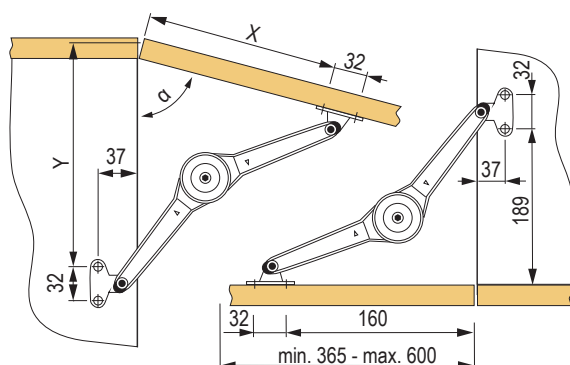


kód	uhol
135018	75, 90, 110°

- mechanizmus pre skrinky s horným aj dolným vyklápaním (pretočením nožičiek)
- dvierka s výškou max. 720 mm alebo váhou 6 kg
- minimálna vnútorná svetlosť korpusu 172 mm
- uhol otvorenia 75, 90 a 110°
- plynulá regulácia sily prostredníctvom excentra
- po cca 200 cykloch otvoreni je treba výklop znova dotiahnuť
- pri spodnom vyklápaní je nutné použiť magnet



Rozmerová schéma



Montážne rozmery DUO

uhol otvorenia α	X(mm)	Y (mm)
75°	132	160
90°	90	160
110°	92	128

 možno kombinovať s tlmenými aj netlmenými závesmi, napr. na str. 01.39 – 01.49

Montážne rozmery DUO FORTE

uhol otvorenia α	X(mm)	Y (mm)
75°	196	224
90°	166	192
110°	138	167

 možno kombinovať s tlmenými aj netlmenými závesmi, napr. na str. 01.39 – 01.49

Príchyty



kód	popis
135019	na korpus



kód	popis
135045	euroskrutka
135021	skrutka



kód	popis
135024	alu rámčeky

**Aventos
HKi**

02.27

**Aventos
HF top**

02.29

**Aventos
HL top**

02.31

**Aventos
HS top**

02.32

**Aventos
HK top**

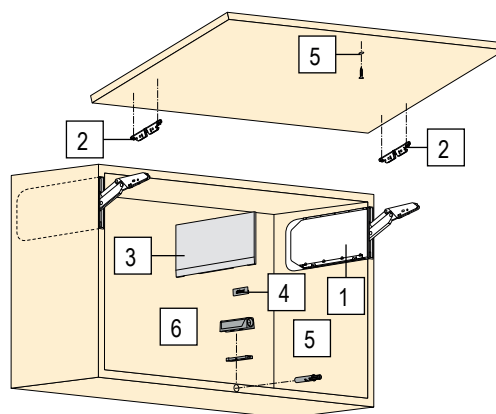
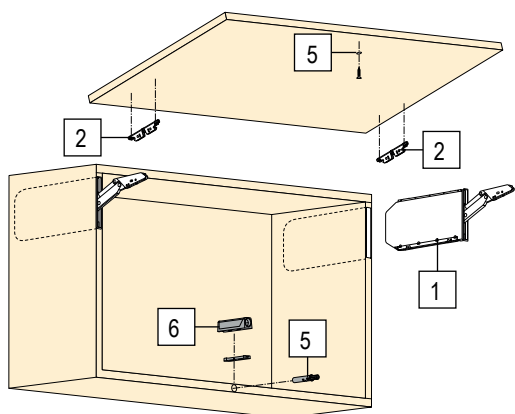
02.33

**Aventos
HK-S**

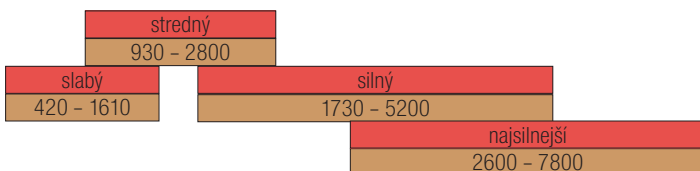
02.35

**Aventos
HK-XS**

02.37



Ukazovateľ výkonnosti (LF) = výška korpusu (KH) [mm] × hmotnosť čela vrátane dvojnásobnej hmotnosti úchytky [kg]



Ukazovateľ výkonnosti LF

- Pre výšku korpusu 162 – 600 mm.
- Šírka korpusu až 1800 mm.
- Všetky viditeľné časti v óxykovej čiernej farbe.
- Možnosť hrúbky bočných stien korpusu 16 – 25 mm.
- Hliníkové rámečky a drevené čelá sú možné vo všetkých bežných rozmeroch vďaka 4 rôznym typom a silám zdvíhakov. (max. 18 kg s výškou 430 mm).

Mechanizmus s Blumotion			
1	497327	24K2300	slabý
	497328	24K2500	stredný
	497329	24K2700	silný
	497330	24K2800	najsilnejší

Symetrické čelné kovanie			
2	497336	24K42E1	EXPANDO
	497337	24K4201A	úzke a široké alu rámečky

Súprava krytiiek – iba pre čiastočne integrovanú montáž			
3	497339	24K8000	biela
	497340	24K8000	sivá
	497341	24K8000	tmavosivá

- Súčasťou krytiiek je prvok z nehrdzavejúcej ocele s logom BLUM.

Prvok s logom			
4	481612	ABD.1000.BT	krytka s vyrazeným logom BLUM – biela SW-M
	487887	ABD.1000	krytka bez loga na potlač – biela SW-M

Mechanizmus – TIP-ON			
1	497331	24K2300T	slabý
	497332	24K2500T	stredný
	497333	24K2700T	silný
	497334	24K2800T	najsilnejší

Tip-ON – Súprava – krátka verzia			
5	250826	956.1004	biela
	250827	956.1004	sivá
	497006	956.1004	karbón čierna

Adaptér TIP-ON na naskrutkovanie			
6	250838	956.1201	50 mm, biely
	497009	956.1201	50 mm, karbón čierny
	250839	956.1201	50 mm, sivý
	347704	956.1201	50 mm, nikel



Viac času na zákazky

www.demos24plus.com



Ješte nemáte prístup?

Povedzte si o neho:

041 285 0030

vd'aka portálu Dėmos24plus



**Objednávajte
kedykoľvek a kdekoľvek
a ušetríte čas aj peniaze
vd'aka šikovným funkciám:**

- ✓ inteligentné vyhľadavanie s našepkávačom
- ✓ okamžitý prehľad skladových zásob
- ✓ vlastný rozpočet objednávky a zákazky
- ✓ súvisiaci sortiment a alternatívy
- ✓ jednoduché zadanie a kalkulácia nárezu materiálu
- ✓ viac košíkov pre viac zákaziek na jednu dopravu
- ✓ strážny pes ustráži zásoby za vás

Dėmos 

www.demos24plus.com

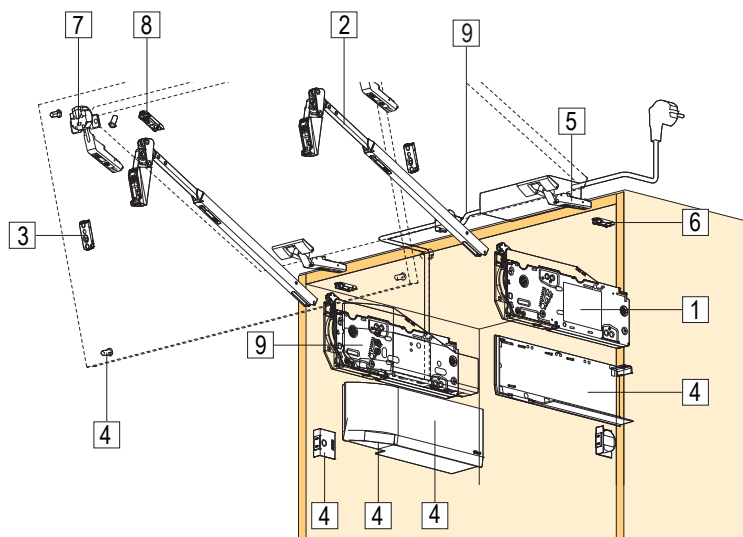
Dėmos trade, a.s., Škrobáľkova 630/13, 718 00 Ostrava-Kunčičky
Zákaznícky servis: T 041 285 0030 E objednavkySK@demos-trade.com

Aventos HF top

- Ideálne pre vyššie skrinky s delenými čelami.
- Výška korpusu 480 - 1200 mm.
- Šírka korpusu až 1800 mm.
- Svetlá hĺbka minimálne 264 mm.
- Integrované nastavenie BLUMOTION na jemné a tiché zatváranie.
- Malé sily pre pohyb čela.
- Plynulé zastavenie.
- Integrovaný obmedzovač uhla otvorenia.
- Poloha zdvihacieho mechanizmu a predného uchytenia je pevne daná.
- Symetrické ramená.

- Montáž bez náradia.
- Dva typy montáže zdvihacieho mechanizmu.
- 3-D nastavenie oboch čiel.
- Stredové závesy vrátane bezpečnostnej poistky na prsty.

- Ukazovateľ výkonnosti (LF) = *výška korpusu (KH v mm) × váha čela vrátane úchytky (v kg).
- * Pri asymetrických čelách zvážte teoretickú výšku korpusu (TKH).



Súprava na skrutku s presným stanovením pozície

	kód	kód Blum	popis	výkonnosť LF
1	507333	22F2500	slabý	2 700 - 13 500
	507336	22F2800	silný	10 000 - 19 300

Teleskopy

	kód	kód Blum	pre výšku korpusu (mm)
2	507340	22F3200	480 - 610
	507341	22F3500	600 - 910
	507342	22F3900	840 - 1 200

Závesy

	kód	kód Blum	popis
5	12023	70T5550.TL	naložený bez pružiny, 120°, na skrutku
	12028	70T558E.TL	naložený bez pružiny, 120°, EXPANDO
	13764	72T550A.TL	naložený pre alu rámcčky, 120°

Súprava s predmontovanými skrutkami s presným stanovením pozície

	kód	kód Blum	popis	výkonnosť LF
1	507335	22F2510	slabý	2 700 - 13 500
	507337	22F2810	silný	10 000 - 19 300

Krytky pre štandardný výklop

	kód	kód Blum	popis
4	507343	22.8000	biela
	507344	22.8000	sivá
	507345	22.8000	tmavosivá

Krytky pre SERVO-DRIVE

	kód	kód Blum	popis
4	507346	23.8000	biela
	507347	23.8000	sivá
	507348	23.8000	tmavosivá

Závesy stredové, bezpečnostné

	kód	kód Blum	popis
7	12024	78Z5500T	naložený bez pružiny, 120°, na skrutku
	12027	78Z553ET	naložený bez pružiny, 120°, EXPANDO
	13765	78Z550AT	naložený pre alu rámčeky, 120°

SERVO-DRIVE

	kód	kód Blum	popis
9	507349	23.A000	súprava SERVO-DRIVE pre Aventos top

Podložky pre záves

	kód	kód Blum	popis
3/ 6/ 8	12323	175H5400	základná podložka, priama, zinok, výška 8,5 mm, skrutka
	12326	177H5400E	základná podložka, priama, zinok, výška 8,5 mm, EXPANDO
	203387	175H3100	základná podložka, priama, oceľ, skrutka

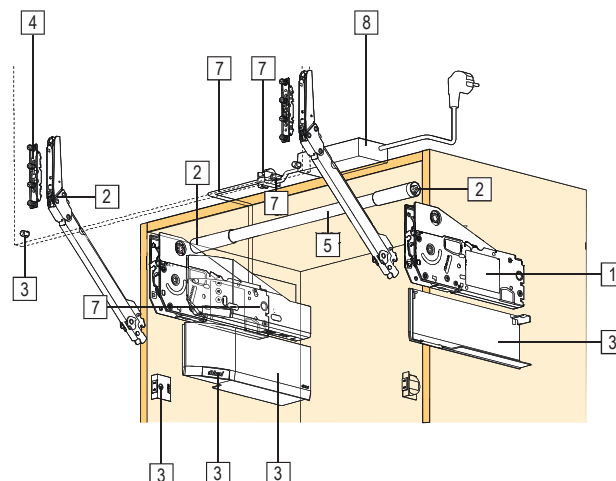
Adaptéry pre alu rámček základná podložka, priama, oceľ, skrutka

	kód	kód Blum	popis
3/ 8	13766	175H5B00	adaptér na uchytienie teleskopov do alu rámčeka, ľavý
	13767	175H5B00	adaptér na uchytienie teleskopov do alu rámčeka, pravý
	13768	175H5A00	adaptér na uchytienie stredového závesu do alu rámčeka



Aventos HL top

- Ideálne pre malé jednodielne čela.
- Výška korpusu 300 – 580 mm.
- Šírka korpusu až 1800 mm.
- Svetlá hĺbka minimálne 264 mm.
- Integrované nastavenie blumotion na jemné a tiché zatváranie.
- Malé sily pre pohyb čela.
- Plynulé zastavenie.
- Poloha zdvíhacieho mechanizmu a predného uchytienia je pevne daná.
- Symetrické ramená.
- Montáž bez náradia.
- Dva typy montáže zdvíhacieho mechanizmu.
- 3-D nastavenie čela.



Súprava na skrutku s presným stanovením pozície

	kód	kód Blum	popis	výška korpusu KH (mm)
1	507351	22L2200	slabý	300-389
	507352	22L2500	silný	390-580

Súprava s predmontovanými euroskrutkami stanovením pozície

	kód	kód Blum	popis	výška korpusu KH (mm)
1	507353	22L2210	slabý	300-389
	507354	22L2510	silný	390-580

Ramena

	kód	kód Blum	výška korpusu KH (mm)	váha čela FG (kg)
2	507355	22L3200	300–339	1.50–9.00
	507356	22L3500	340–389	1.75–10.00
	507357	22L3800	390–540	2.00–12.25
	507358	22L3900	480–580	2.50–14.00

Krytky pre štandardný výklop

	kód	kód Blum	popis
3			biela
	507343	22.8000	sivá
	507344	22.8000	tmavosivá
	507345	22.8000	

Priečna stabilizácia

	kód	kód Blum	popis
5/6	507365	22Q1076U	tyč priečnej stabilizácie, 1076 mm, na skrátenie
	507366	22Q080Z	predlžovací diel

Krytky pre SERVO-DRIVE

	kód	kód Blum	popis
3	507346	23.8000	biela
	507347	23.8000	sivá
	507348	23.8000	tmavosivá

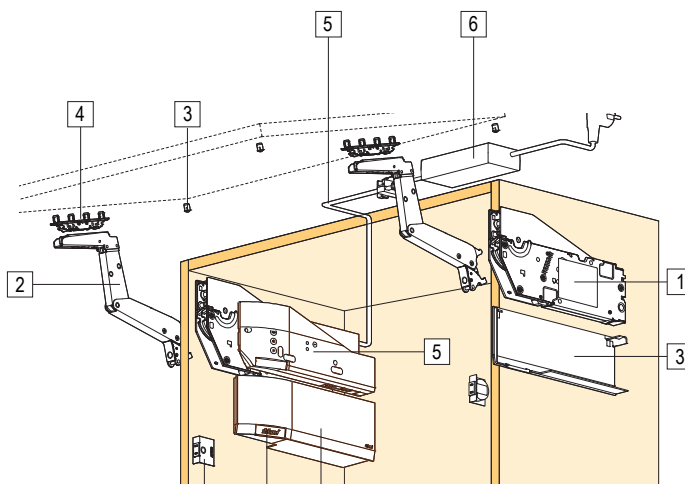
Čelné kovanie

	kód	kód Blum	popis
4	13781	20S4200	na skrutku
	13782	20S4200A	pre alu rámček na zafrézovanie

SERVO-DRIVE

	kód	kód Blum	popis
7			súprava SERVO-DRIVE pre Aventos top
	507349	23.A000	

- Ideálne pre veľké jednodielné čela.
- Výška korpusu 350 – 800 mm.
- Šírka korpusu až 1800 mm.
- Svetlá hĺbka minimálne 264 mm.
- Integrované nastavenie BLUMOTION na jemné a tiché zatváranie.
- Malé sily pre pohyb čela.
- Plynulé zastavenie.
- Poloha zdvíhacieho mechanizmu a predného uchytenia je pevne daná.
- Symetrické ramená.
- Montáž bez náradia.
- Dva typy montáže zdvíhacieho mechanizmu.
- 3-D nastavenie čela.



Súprava na skrutku s presným stanovením pozície

	kód	kód Blum	popis	výška korpusu KH (mm)	váha čela FG (kg)
1	507368	22S2200	slabý	350–450	2.00–11.50
				450–540	2.50–12.50
	507370	22S2500	stredný	480–660	2.75–15.25
	507371	22S2800	silný	650–800	3.50–18.50

Ramena

	kód	kód Blum	popis
2	507376	22S3500	symetrická súprava ramien

Čelné kovanie

	kód	kód Blum	popis
4	13781	20S4200	na skrutku
			pre alu rámeček na zafrézovanie
			13782

SERVO-DRIVE

	kód	kód Blum	popis
5	507349	23.A000	súprava SERVO-DRIVE pre Aventos top

Súprava s predmontovanými euroskrutkami stanovením pozície

	kód	kód Blum	popis	výška korpusu KH (mm)	váha čela FG (kg)
1	507372	22S2210	slabý	350–450	2.00–11.50
				450–540	2.50–12.50
	507374	22S2510	stredný	480–660	2.75–15.25
	507375	22S2810	silný	650–800	3.50–18.50

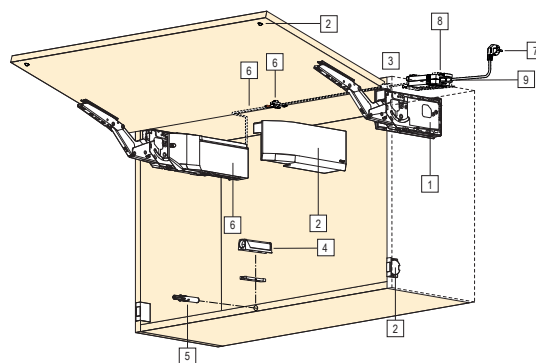
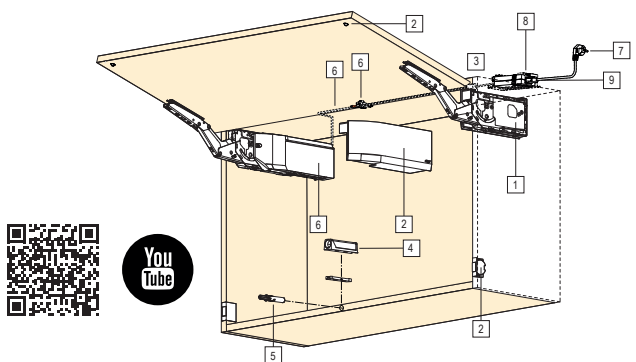
Krytky pre štandardný výklop

	kód	kód Blum	popis
3	507343	22.8000	biela
	507344	22.8000	sivá
	507345	22.8000	tmavosivá

Krytky pre SERVO-DRIVE

	kód	kód Blum	popis
3	507346	23.8000	biela
	507347	23.8000	sivá
	507348	23.8000	tmavosivá





Ukazovateľ výkonnosti (LF) = výška korpusu (KH) [mm] × hmotnosť čela vrátane dvojnásobnej hmotnosti úchytky [kg]

stredný		najsilnejší		zdvihák
930 - 2800		3200 - 9000		
slabý	silný			
480 - 1610	1730 - 5200			

Ukazovateľ výkonnosti LF

Mechanizmus AVENTOS HK-standard / SERVO-DRIVE

	súprava na skrutku s presným stanovením pozície		súprava s predmontovanými euroskrutkami		popis	A	B
1	347810	22K2300	378189	22K2310	slabý	✓	✓
	347811	22K2500	378190	22K2510	stredný	✓	✓
	347812	22K2700	378191	22K2710	silný	✓	✓
	347813	22K2900	378193	22K2910	najsilnejší	✓	✓

Krytky pre štandardný výklop / TIP-ON

	kód	kód Blum	popis	A	B
2	347834	22K8000	biele	✓	
	347833	22K8000	sivé	✓	
	347835	22K8000	tmavosivé	✓	

Mechanizmus AVENTOS HK top TIP-ON

	súprava na skrutku s presným stanovením pozície		súprava s predmontovanými euroskrutkami		popis	A	B
1	347814	22K2300T	378200	22K2310T	slabý		
	347826	22K2500T	378202	22K2510T	stredný		
	347827	22K2700T	378203	22K2710T	silný		
	347828	22K2900T	378204	22K2910T	najsilnejší		

Krytky pre SERVO-DRIVE

	kód	kód Blum	popis	A	B
2	347837	23K8000	biele		✓
	347836	23K8000	sivé		✓
	347838	23K8000	tmavosivé		✓

Čelné kovanie

	kód	kód Blum	popis	A	B
3	13781	20S4200	pre AVENTOS HK top, skrutka	✓	✓
	23789	20S42E1	pre AVENTOS HK top, EXPANDO	✓	✓
	13782	20S4200A	alu rámečky pre AVENTOS HK top, na zafrézovanie	✓	✓
	347993	20S42T1	čelné kovanie EXPANDO T	✓	✓

TIP-ON piesty

	kód	kód Blum	popis
4	250826	956.1004	50 mm, biely
	250827	956.1004	50 mm, sivý
	497006	956.1004	50 mm, karbón čierny
	250831	956A1004	76 mm, biely
	250833	956A1004	76 mm, sivý
	497007	956A1004	76 mm, karbón čierny

Priamy adaptér TIP-ON

	kód	kód Blum	popis
5	250838	956.1201	50 mm, biely
	250839	956.1201	50 mm, sivý
	497009	956.1201	50 mm, karbón čierny
	250841	956A1201	76 mm, biely
	250842	956A1201	76 mm, sivý
	497010	956A1201	76 mm, karbón čierny

SERVO-DRIVE

	kód	kód Blum	popis	A	B
6	347839	23KA000	súprava SERVO-DRIVE pre AVENTOS HK top, kábel 1500 mm, spojka, koncovka kábla		✓

Napájací kábel

	kód	kód Blum	popis	A	B
7	99108	Z10M200E	napájací kábel 2 m		✓

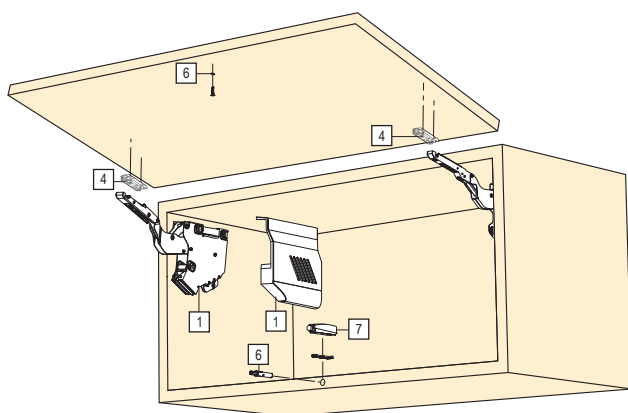
Trafo

	kód	kód Blum	popis	A	B
8	523392	Z10NE04EE	trafo 72 W		✓

Držiak trafo

	kód	kód Blum	popis	A	B
9	131344	Z10NG120	do zadnej časti		✓

- A - pre štandardný výklop
- B - pre SERVO-DRIVE



Mechanizmus AVENTOS HK-S ¹⁾

	kód	kód Blum	popis
1	231752	20K2B00	slabý, krytka biela
	231749	20K2B00	slabý, krytka sivá
	346195	20K2B00	slabý, krytka tmavosivá
	231753	20K2C00	stredný, krytka biela
	231750	20K2C00	stredný, krytka sivá
	346199	20K2C00	stredný, krytka tmavosivá
	231754	20K2E00.02	silný, krytka biela
	231751	20K2E00	silný, krytka sivá
	346212	20K2E00	silný, krytka tmavosivá

¹⁾ komplet obsahuje: 2× symetrický zdvíhák, 2× krytka ramien vľavo/vpravo

Mechanizmus AVENTOS HK-S, TIP-ON ²⁾

	kód	kód Blum	popis
1	231760	20K2B00T	slabý, krytka biela
	231757	20K2B00T	slabý, krytka sivá
	346216	20K2B00T	slabý, krytka tmavosivá
	231761	20K2C00T	stredný, krytka biela
	231758	20K2C00T	stredný, krytka sivá
	346226	20K2C00T	stredný, krytka tmavosivá
	231762	20K2E00T	silný, krytka biela
	231759	20K2E00T	silný, krytka sivá
	346228	20K2E00T	silný, krytka tmavosivá

²⁾ komplet obsahuje: 2× symetrický zdvíhák, 2× krytka ramien vľavo/vpravo, 1× TIP-ON 50 mm, 1× adaptér priamy pre TIP-ON

Čelné kovanie

	kód	kód Blum	popis
4	203387	175H3100	priama, oceľ 8,5 mm, skrutka ³⁾
	211476	177H3100E	priama, oceľ 8,5 mm, EXPANDO ³⁾
	P13907	20K4A01A	čelný príchyt alu, ľavý
	P13908	20K4A01A	čelný príchyt alu, pravý
	277796	175H3G00A	čelné kovanie pre hliníkové rámčeky na naskrutkovanie ⁴⁾

³⁾ nutné objednať 2 ks

⁴⁾ nie je možné použiť pre TIP-ON

- ideálne pre malé výšky horných skriniek
- výška korpusu: min. vnútorná 150 mm, vonkajšia max. 400 mm
- minimálna hĺbka korpusu 240 mm
- **najslabšia verzia má pružiny a tlmiaci mechanizmus iba na jednom výklope**
- zatvára mätko a ticho vďaka BLUMOTION
- mierna ovládacia sila
- vyvážený komfort pohybu s plynulým zastavením
- jednoduchá montáž bez použitia náradia
- nastavenie čela v 3 smeroch
- jednoduché a plynulé nastavenie zdvíhákov
- nepotrebujete žiadne závesy, na čo najjednoduchšie a najpresnejšie objednanie môžete využiť program AVENTplan
- AVENTplan – na stiahnutie na www.demos-trade.com

TIP-ON piesty

	kód	kód Blum	popis
6	250826	956.1004	50 mm, biely
	250827	956.1004	50 mm, sivý
	497006	956.1004	50 mm, karbón čierny
	250831	956A1004	76 mm, biely
	250833	956A1004	76 mm, sivý
	497007	956A1004	76 mm, karbón čierny

Priamy adaptér TIP-ON

	kód	kód Blum	popis
6	250838	956.1201	50 mm, biely
	250839	956.1201	50 mm, sivý
	497009	956.1201	50 mm, karbón čierny
	250841	956A1201	76 mm, biely
	250842	956A1201	76 mm, sivý
	497010	956A1201	76 mm, karbón čierny

Obmedzovače uhla otvorenia

	kód	kód Blum	popis
P	13905	20K7A41	100°
	13906	20K7A11	75°

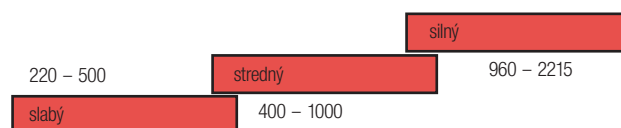
AVENTOS HK-S priemysel

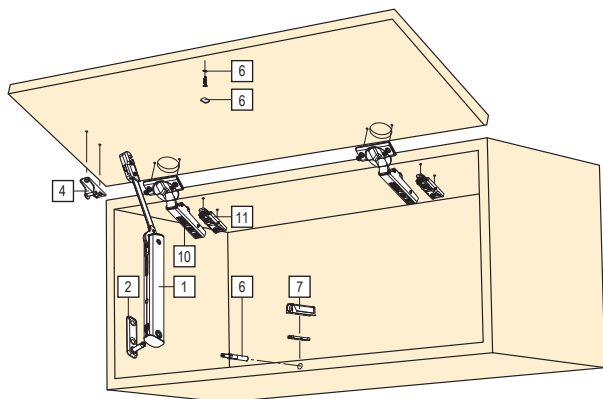
kód	kód Blum	popis
P13900	20K2A01.XX	mechanizmus bez pružiny
P13901	20K2C01.XX	mechanizmus stredný
P13902	20K2E01.XX	mechanizmus silný
211370	20K2C01T	mechanizmus stredný TIP-ON
211371	20K2E01T	mechanizmus silný TIP-ON
392600	20K8A21.21	krytka biela, ľavá
392601	20K8A21.21	krytka biela, pravá
392597	20K8A21.21	krytka sivá, ľavá
392598	20K8A21.21	krytka sivá, pravá
392602	20K8A21.21	krytka tmavosivá, ľavá
392603	20K8A21.21	krytka tmavosivá, pravá
228929	—	skrutka 4 × 35 mm

Možnosti kombinácie

typ zdviháka	výkonnostný faktor
2× 20K2A01	nie je možné
1× 20K2A01 + 1× 20K2C01	220 – 500
2× 20K2C01	400 – 1000
2× 20K2E01	960 – 2215

• Ukazovateľ výkonnosti = výška korpusu (mm) × váha dvierok vrátane 2× úchytky (kg).





- ideálne pre vysoké skrine a horné skrinky
- výška korpusu 240 mm – 600 mm
- minimálna svetlá hĺbka 125 mm
- symetrický zdvíhák možno použiť na jednej alebo oboch stranách
- výklopné kovanie, určené pre malé výklopy vo vysokých skrinách a horných skrinkách
- v kombinácii so závesmi CLIP top BLUMOTION sa výklopy zatvárajú mätko a ticho
- plynulá zarážka zastaví výklop presne v tej pozícii, v akej si prajete, a vy naň kedykoľvek pohodlne dočiahnete
- pri menších čelách stačí jeden výklop, pri väčších čelách možno pridať dva výklopy

□ Standard

LF 500 – 1500	
20K1301	
20K1101	20K1501
LF 200 – 1000	LF 800 – 1800

■ Jednostranný zdvíhací mechanizmus Ukazovateľ výkonnosti LF

Mechanizmus AVENTOS HK-XS

	kód	kód Blum	popis
1	247121	20K1101	slabý
	247122	20K1301	stredný
	247123	20K1501	silný

Mechanizmus AVENTOS HK-XS pre TIP-ON

	kód	kód Blum	popis
1	247124	20K1101T	slabý
	247125	20K1301T	stredný
	247126	20K1501T	silný

Príchyt ku korpusu

	kód	kód Blum	popis
2	247127	20K5101	bočný čap pre korpus skrutka
	247128	20K51E1	bočný čap pre korpus EXPANDO



- malá vstavaná hĺbka (125 mm) je jeho najväčšou výhodou, možno tak realizovať úzke výklopy nad digestorom či v kúpeľni
- rýchla a jednoduchá montáž je nespornou výhodou
- správna sila výklopu sa ľahko nastaví na prednej strane výklopu
- verzia TIP-ON sa kombinuje z bezpružinovými závesmi a TIP-ON piestami (str. 01.42)
- pri tejto verzii potom stačí len krátko fuknúť na čelo nábytku – výklop sa potom doširoka otvorí nahor
- nastavenie medzery zatvoreného čela sa ľahko vykonáva otáčaním vyhadzovača

■ TIP-ON

LF 500 – 1200	
20K1301T	
20K1101T	20K1501T
LF 200 – 1000	LF 800 – 1600

■ Jednostranný zdvíhací mechanizmus Ukazovateľ výkonnosti LF

Čelné kovanie

	kód	kód Blum	popis
4	247129	20K4101	skrutka
	247130	20K41E1	EXPANDO
	247131	20K4101A	alu rám

P	347999	70T4532T	rozperka EXPANDO T
---	--------	----------	--------------------

Závesy

	kód	kód Blum	popis
10	12047	71B3550	s integrovaným tlmením, skrutka 110°
	226668	70T3550.TL	naložený bez pružiny, skrutka 110° ¹

Podložka

	kód	kód Blum	popis
11	203387	175H3100	podložka priama, skrutka 8,5 mm oceľ

TIP-ON piesty

	kód	kód Blum	popis
6	250826	956.1004	50 mm, biely
	250827	956.1004	50 mm, sivý
	497006	956.1004	50 mm, karbón čierny
	250831	956A1004	76 mm, biely
	250833	956A1004	76 mm, sivý
	497007	956A1004	76 mm, karbón čierny

TIP-ON adaptéry

	kód	kód Blum	popis
6	250838	956.1201	50 mm, biely
	250839	956.1201	50 mm, sivý
	497009	956.1201	50 mm, karbón čierny
	250841	956A1201	76 mm, biely
	250842	956A1201	76 mm, sivý
	497010	956A1201	76 mm, karbón čierny

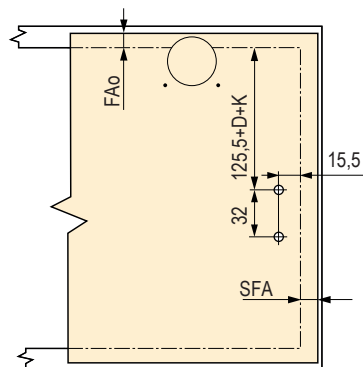


Viete, že pomocou formulára AVENTplan si môžete ľahko a rýchlo objednať všetky kovania potrebné pre výklopy AVENTOS?

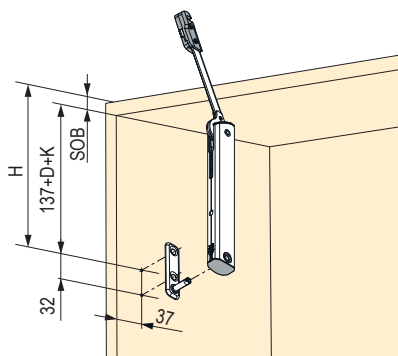
Nájdete ich na adrese www.demos-trade.com

¹ Ukazovateľ výkonnosti LF = výška korpusu KH (mm) × hmotnosť čela vrátane dvojnásobnej hmotnosti úchytky (kg).

Drevené čielka a široké alu rámčeky



Rozmerové schémy



Pozície na korpuse pre zdvíhaky

- H=137 + D + K + SOB
- D - zvýšenie montážnych podložiek
- K - zalomenie ramienka závesu
naložený záves = 0 mm
polonaložený záves = 9,5 mm
vložený záves = 18 mm
- SOB hrúbka dna korpusu

Symetrický zdvíhací mechanizmus standard

Ukazovateľ výkonnosti

- 200 – 1 000 slabý
- 500 – 1500 stredný
- 800 – 1800 silný
- uhol otvárania 105°




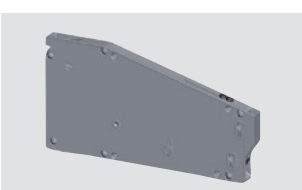



Symetrický zdvíhací mechanizmus TIP-ON

Ukazovateľ výkonnosti

- 180 – 800 slabý
- 500 – 1 200 stredný
- 800 – 1 600 silný
- uhol otvárania 105°



	<p>plynokvapalinové piesty K12 horný výklop K12</p>	<p>02.41</p>
	<p>plynokvapalinové piesty spodný výklop K12</p>	<p>02.44</p>
	<p>plynokvapalinové piesty spodný výklop Kraby</p>	<p>02.47</p>
	<p>Kiaro S a Kiaro</p>	<p>02.49</p>
	<p>Kiaro Easy</p>	<p>02.50</p>


plynokvapalinové automatické – K12

dĺžka 244 mm

244 mm

kód	popis
282471	50 N
282472	80 N
282473	100 N
282474	120 N

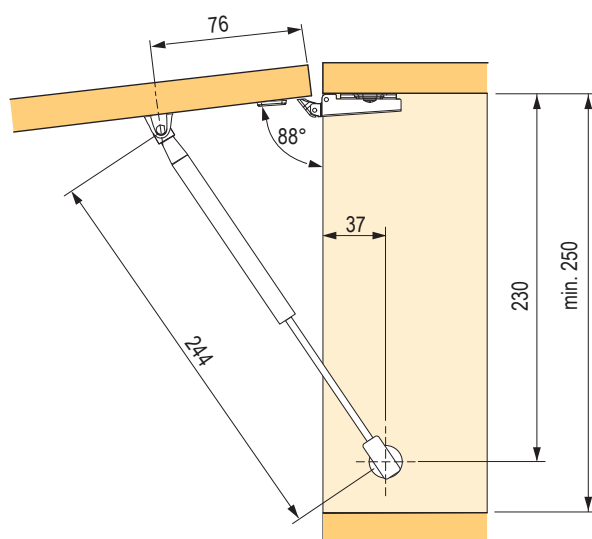


- pre dverka s výškou 300 – 500 mm a s hmotnosťou 1 – 9 kg (v závislosti od výšky dveriek)
 - minimalistický dizajn, priemer piestu iba 12 mm
 - rozmery uvedené v tabuľke platia pre verziu otvárania s úchytkou
 - pre bezúchytkové otváranie postupujte podľa priloženého návodu alebo návodu na webe
-  možno kombinovať s príchytmi na zavíranie, pozri str. 02.48

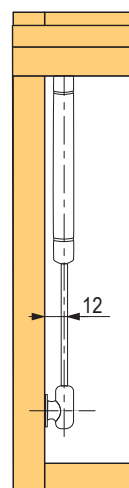
Výber vhodného piestu dĺžky 244 mm



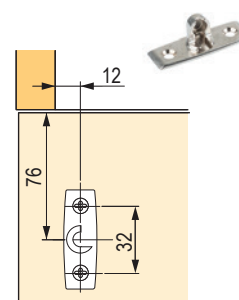
Rozmerová schéma



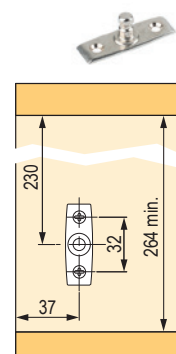
Vzdialenosť na stred piestu



Rozmerová schéma: dvere



Rozmerová schéma: korpus



 závesy na str. 01.11

plynokvapalinové automatické – K12

dĺžka 355 mm

355 mm

kód	popis
282475	60 N
282476	90 N
282477	110 N

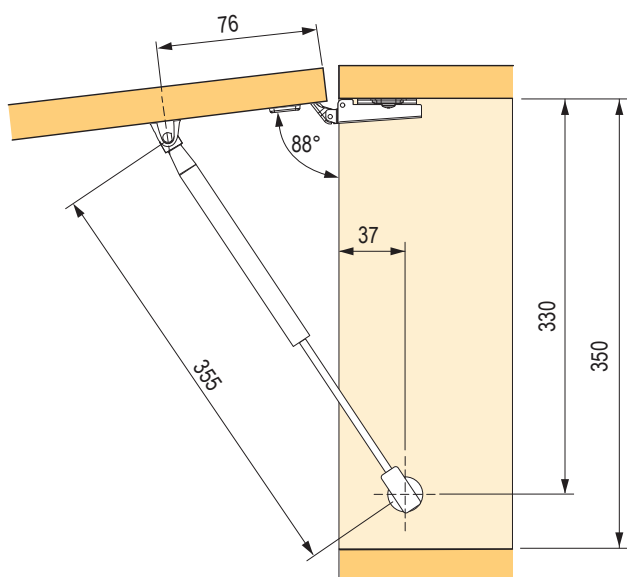
- pre dverka s výškou 400 – 600 mm a s hmotnosťou 1 – 18 kg (v závislosti od výšky dveriek)
- minimalistický dizajn, priemer piestu iba 12 mm
- rozmery uvedené v tabuľke platia pre verziu otvárania s úchytokou
- pre bezúchytkové otváranie postupujte podľa priloženého návodu alebo návodu na webe
- ☑ možno kombinovať s príchytmi na zavíranie, pozri str. 02.48



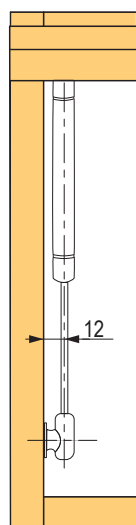
Výber vhodného piestu dĺžky 355 mm



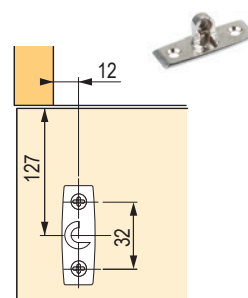
Rozmerová schéma



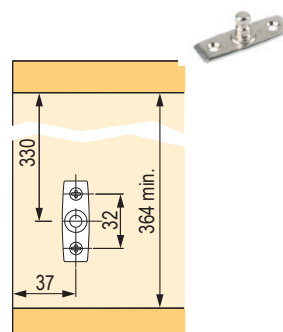
Vzdialenosť na stred piestu



Rozmerová schéma: dvere



Rozmerová schéma: korpus



☑ závesy na str. 01.11

Spodný výklop K12

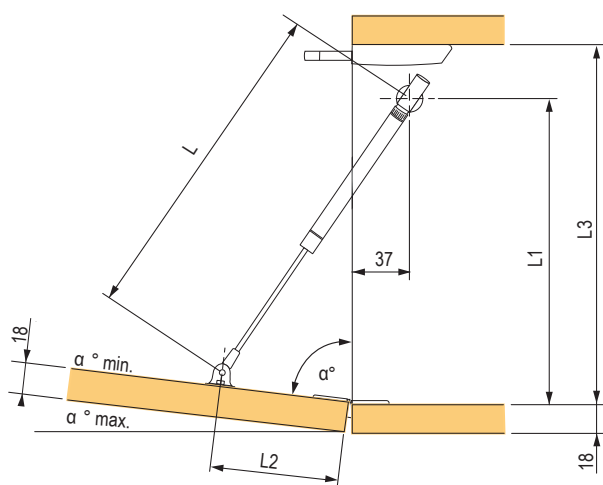
kód	popis
355722	164 mm
355724	244 mm
355726	355 mm

	L	L1	L2	L3
K12 164	164	158	39	180 min.
K12 244	244	230	76	250 min.
K12 355	355	330	127	350 min.

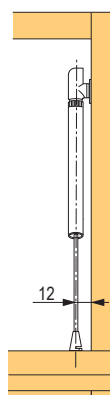
- minimalistický dizajn, priemer piestu iba 12 mm
- rozmery uvedené v tabuľke platia pre verziu otvárania s úchytkou a pri použití miskových závesov s pružinou
- pre ostatné verzie (bezúchytkové otváranie, závesy Kimana) postupujte podľa priloženého návodu alebo návodu na webe



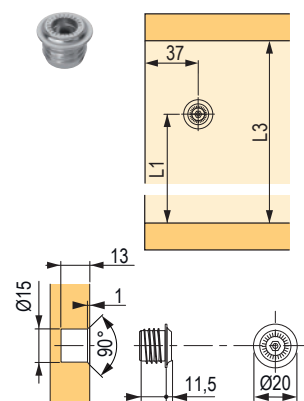
Rozmerová schéma



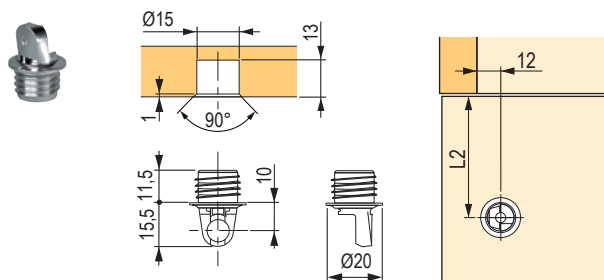
Vzdialenosť na stred piestu



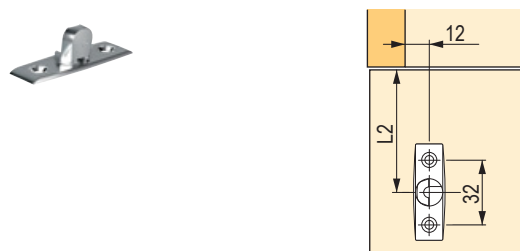
Rozmerová schéma: korpus



Rozmerová schéma: dvere



Rozmerová schéma: dvere



- ☑ odporúčame použiť v kombinácii so závesmi Kimana, str. 01.74
- ☑ veľmi dobrá funkcia bezúchytkového otvárania (v kombinácii so systémom K-push na str. 01.17)

plynokvapalinové polohovacie – Kraby dĺžka 164 mm

164 mm

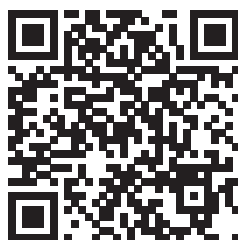
kód	popis
135006	45 N
135007	60 N

- drží otvorený v rôznych pozíciách
- možnosť nastavenia uhla otvorenia pomocou skrutky na pieste (uhol $83^\circ - 103^\circ$)
- minimálny potrebný vnútorný priestor 193 mm
- pre dvierka s veľkosťou 230 – 300 mm
- ☑ príchyt pre úzky alu rámeček na str. 02.48

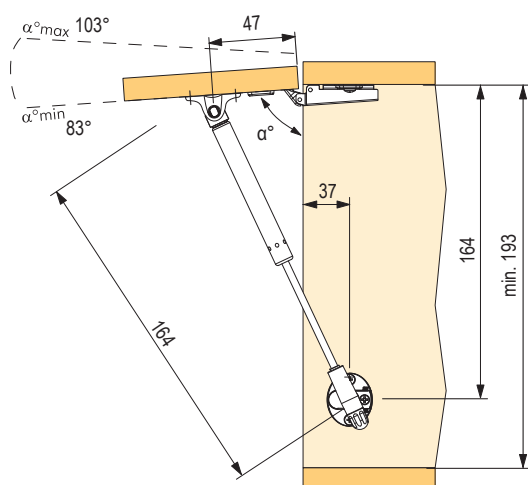


Výber vhodného piestu dĺžky 164 mm

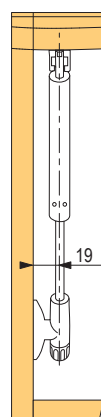
- 📌 je nutné dodržať postup nasadenia výklopu do príchytu dvierok podľa obrázku



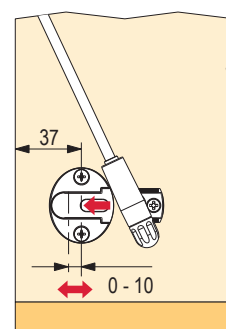
Rozmerová schéma



Vzdialenosť na stred piestu



Rozmerová schéma: korpus



- rozmery uvedené v nákrese platia pre verziu otvárania s úchytkou
- pre bezúchytkové otváranie postupujte podľa priloženého návodu alebo návodu na webe
- ☑ závesy na str. 01.11

Kraby polohovacie piesty

244 mm

kód	popis
15590	45 N
15591	60 N
15592	90 N
15593	120 N

- drží otvorený v rôznych pozíciách
- možnosť nastavenia uhla otvorenia pomocou skrutky na pieste (uhol $83^\circ - 94^\circ$)
- minimálny potrebný vnútorný priestor 270 mm
- pre dvierka s veľkosťou 300 – 550 mm
- 🔗 prichyt pre úzky alu rámček na str. 02.48

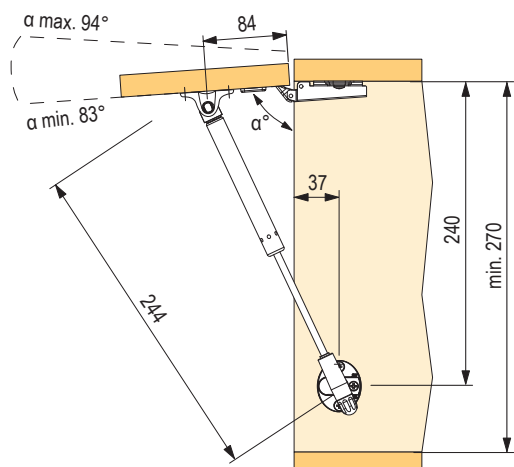


Výber vhodného piestu dĺžky 244 mm

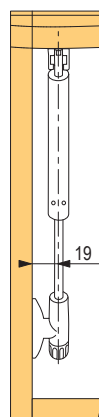
- 📌 je nutné dodržať postup nasadenia výklopu do prichytu dvierok podľa obrázku



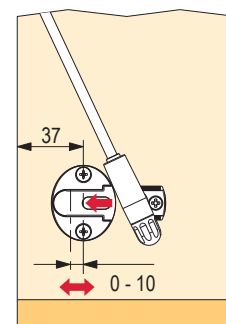
Rozmerová schéma



Vzdialenosť na stred piestu



Rozmerová schéma: korpus



- rozmery uvedené v nákrese platia pre verziu otvárania s úchytkou
- pre bezúchytkové otváranie postupujte podľa priloženého návodu alebo návodu na webe

- 🔗 závesy na str. 01.11

355 mm

kód	popis
135008	45 N
135009	60 N
135010	90 N
135011	120 N
129029	160 N

- drží otvorený v rôznych pozíciách
 - možnosť nastavenia uhla otvorenia pomocou skrutky na pieste (uhol 83° – 94°)
- príchyty pre úzky alu rámeček na str. 02.48



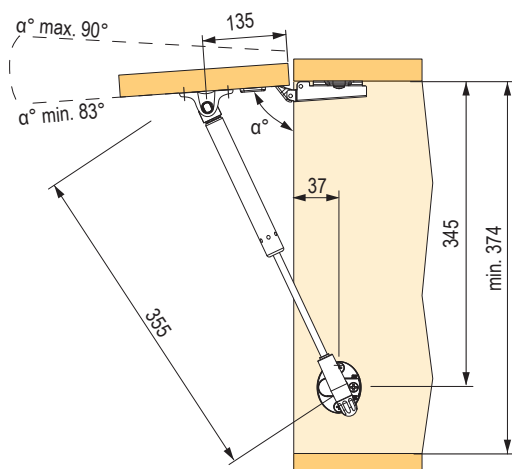
- minimálny potrebný vnútorný priestor 374 mm
- pre dverka s veľkosťou 400 – 700 mm

Výber vhodného piestu dĺžky 355 mm

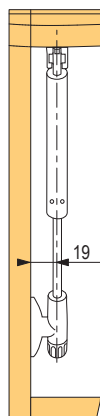
je nutné dodržať postup nasadenia výklopu do príchyty dveriek podľa obrázku



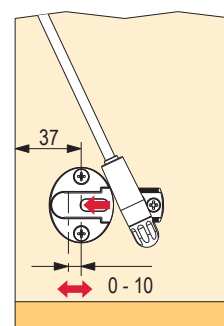
Rozmerová schéma



Vzdialenosť na stred piestu



Rozmerová schéma: korpus



- rozmery uvedené v nákrese platia pre verziu otvárania s úchytkou
- pre bezúchytkové otváranie postupujte podľa priloženého návodu alebo návodu na webe

závesy na str. 01.11

Spodné

kód	popis
15588	164 mm
15594	244 mm
15589	355 mm

kód	L (mm)	L1 (mm)	L2 (mm)	L3 (mm)
15588	164	164	47	min. 193
15594	244	240	84	min. 270
15589	355	345	135	min. 374

- rozмеры uvedené v tabuľke platia pre verziu otvárania s úchytkou a pri použití miskových závesov s pružinou
- pre ostatné verzie (bezúchytkové otváranie, závesy Kimana) postupujte podľa priloženého návodu alebo návodu na webe

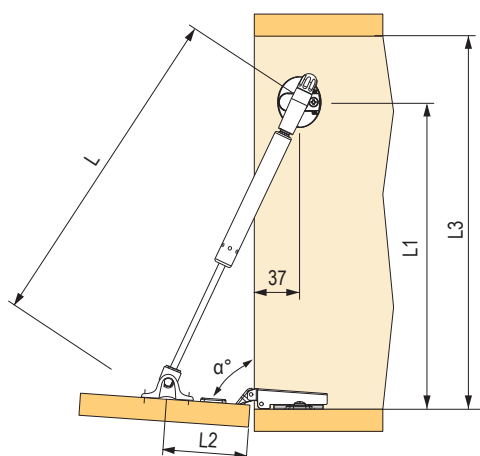
výška dveríok (mm)	typ výklopu	váha (kg)
225 – 250	2×15588	<3,5
301 – 350	2×15594	<4,9
401 – 450	2×15589	<6,3

- max. šírka dveríok: 1200 mm
- možnosť nastavenia uhla otvorenia pomocou skrutky na pieste (uhol 85° – 90°)

prichyt pre úzky alu rámček na str. 02.48

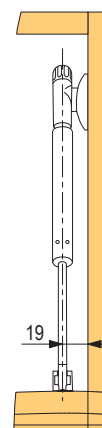


Rozmerová schéma



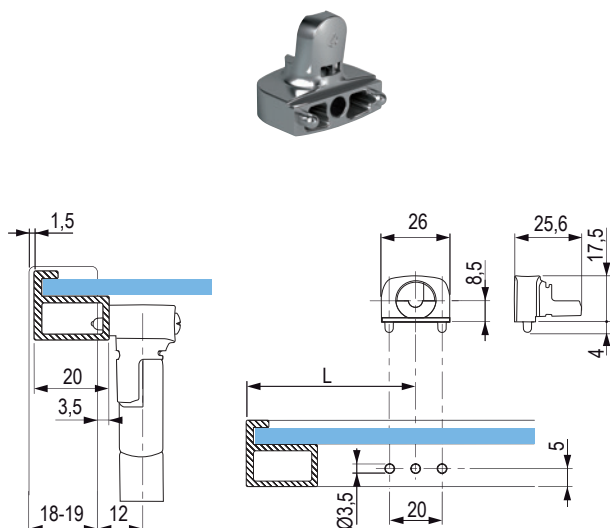
- Prichyt čela namontujte tak, aby sa do neho piest zasunul spredu.
Je nutné ju dodržať, inak hrozí poškodenie!

Vzdialenosť na stred piestu



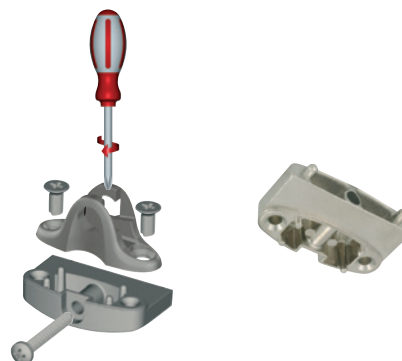
plynokvapalinové piesty – K12 a Kraby príslušenstvo pre tenké alu rámčeky

Pre K12



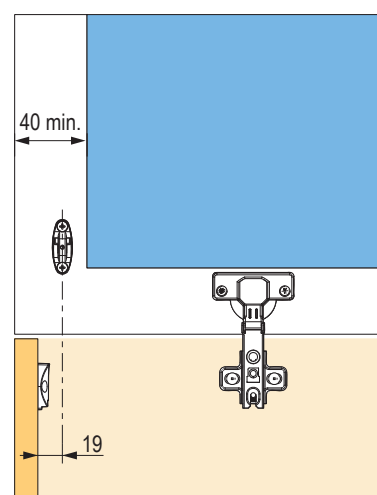
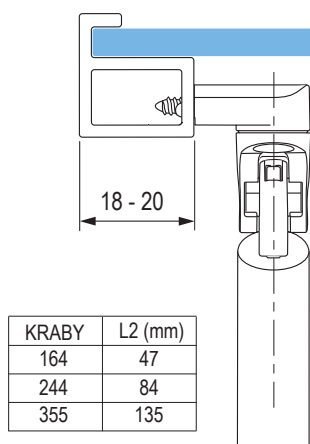
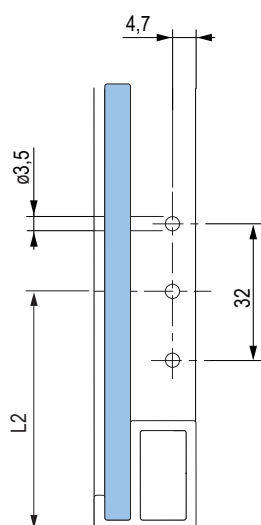
kód	popis
282479	adaptér pre tenký alu rámček

Kraby



kód	popis
15597	adaptér pre tenký alu rámček
15598	montážna skrutka, 5 × 10,5 mm, samorezná
15599	montážna skrutka, 3,9 × 32 mm, samorezná

Rozmerová schéma Kraby

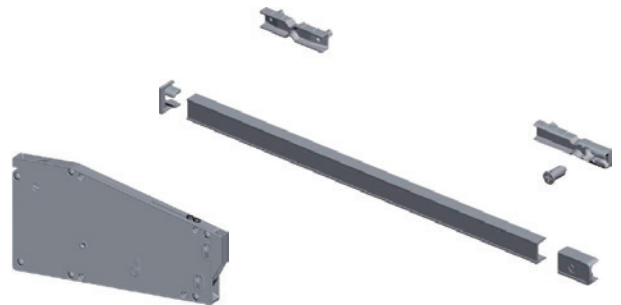


spodné s tlmením – Kiaro S a Kiaro

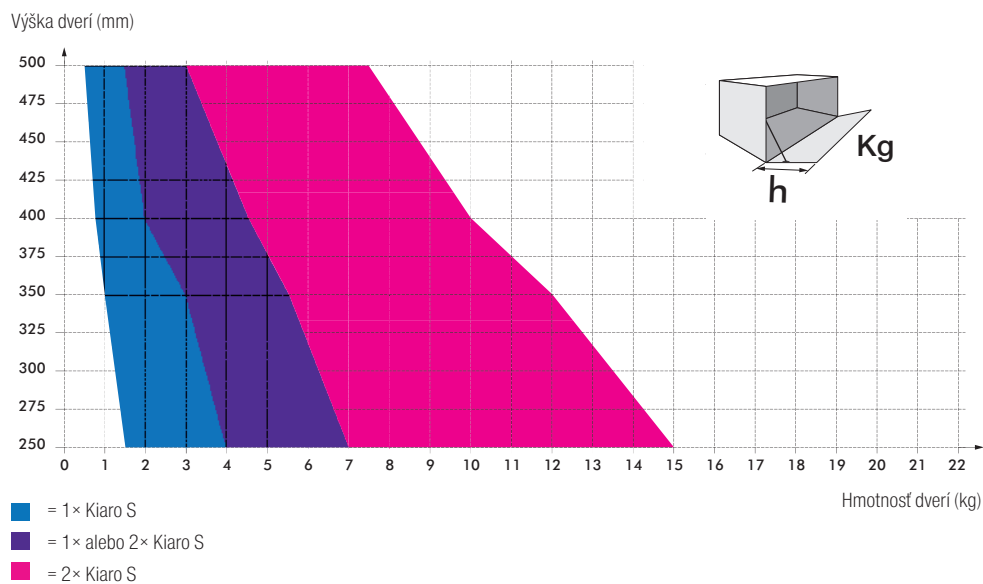
Kiaro S a Kiaro

typ	farba	
	T-Met	Gunmetal
Kiaro S s tlmením	405998	405997
Kiaro s tlmením	392158	392159

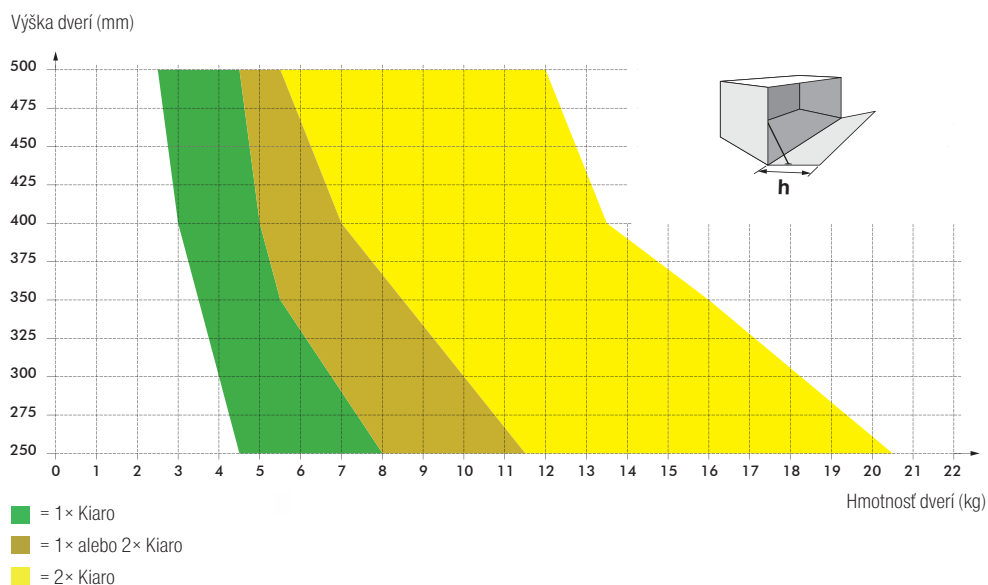
- dva typy pre ľahšie dverka Kiaro S a pre ťažšie dverka Kiaro
- nastavenie sily výklopu priamo na mechanizme
- možnosť nastavenia uhlu otvorenia
- ☑ pre bezúchytkové otváranie odporúčame systém K-push, str. 01.17
- ☑ odporúčame použiť v kombinácii so závesmi Kimana, str. 01.74



Pomocník na voľbu výklopu Kiaro S



Pomocník na voľbu výklopu Kiaro



Kiario Easy

typ	farba		
	antracit	sivá	biela
slabý	475448	475446	485743
silný	475447	475445	485742

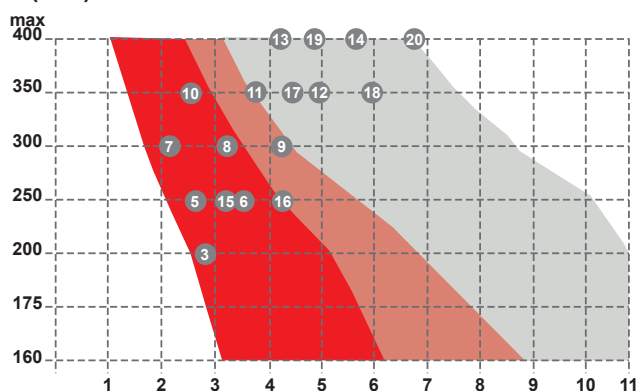
- KIARO EASY je systém sklopného otvárania pre menšie a ľahšie dverka
- k dispozícii v dvoch silách: slabý a silný
- vodiace lanko z extra silného námořného vlákna zaručuje vysokú odolnosť a dlhú životnosť
- uhol otvorenia a silu tlmenia je možné nastaviť podľa potreby
- vhodný pre všetky typy závesov



Rozmerová schéma čelného kovania

KIARO EASY

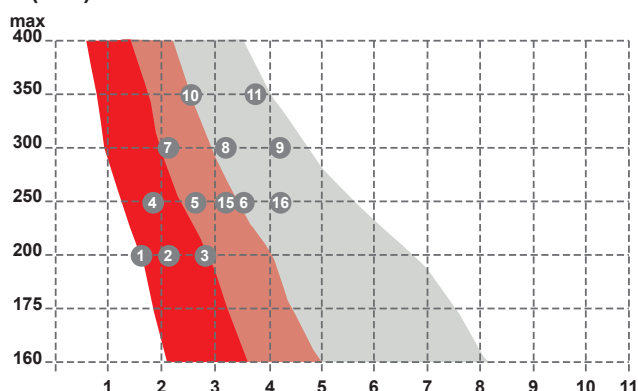
H (mm)



- = 2× KIARO EASY slabý
- = 2× KIARO EASY slabý alebo silný
- = 2× KIARO EASY silný

KIARO EASY

H (mm)



- = 1× KIARO EASY slabý
- = 1× KIARO EASY slabý alebo silný
- = 1× KIARO EASY silný

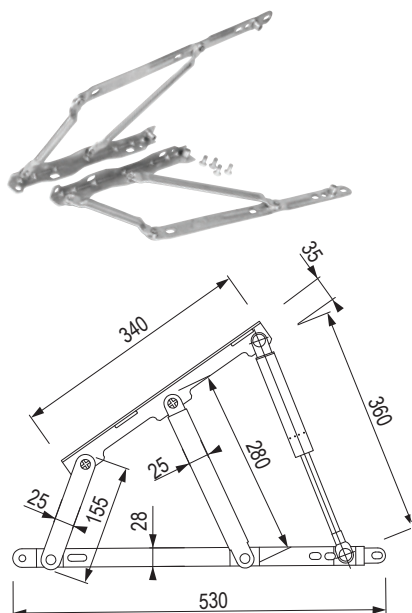
Minimálna vnútorná hĺbka korpusu 168 mm (160 mm)

použitie	výška (mm)	šírka (mm)	váha (teoretická)
1	200	600	1,6 kg
2	200	900	2,1 kg
3	200	1 200	2,8 kg
4	250	600	1,8 kg
5	250	900	2,6 kg
6	250	1 200	3,5 kg
7	300	600	2,1 kg
8	300	900	3,2 kg
9	300	1 200	4,2 kg
10	350	600	2,5 kg

použitie	výška (mm)	šírka (mm)	váha (teoretická)
11	350	900	3,7 kg
12	350	1 200	4,9 kg
13	400	900	4,2 kg
14	400	1 200	5,6 kg
15	250	900	3,2 kg
16	250	1 200	4,2 kg
17	350	900	4,4 kg
18	350	1 200	5,9 kg
19	400	900	4,8 kg
20	400	1 200	6,7 kg

pre postele s úložným priestorom, plynokvapalinové

Kovové telo zdviháka



kód	odporúčané pre piesty	popis
224332	50-750 N	zinok
545333	1000-1500 N	čierna

- súprava obsahuje pár posteľových zdvihákov
- pre kompletne kovanie objednáte jeden z odporúčaných piestov podľa tabuľky
- uhol otvorenia max. 40°

Odporúčané typy piestov

typ posteľe	šírka (cm)	odporúčané piesty
jednoduchá posteľ s priečnym otváraním	60 – 70	2× 350 N
	80 – 90	2× 450 N
jednoduchá posteľ s pozdĺžnym otváraním	80 – 90	2× 500 N
	100 – 120	2× 750 N
dvojitá posteľ s jedným roštom	140 – 150	2× 650 N/750 N
	160	2× 750 N/1000 N
	180	2× 1000 N
dvojitá posteľ s dvomi roštami	140 – 160	4× 450 N/500 N
	180	4× 500 N/750 N

- kalkulované pre dĺžku posteľe 190 – 200 cm
- odporúčané typy piestov sú orientačné (kalkulované pre bežný lamelový rošt a polyuretánový matrac cca 5 kg/m²)

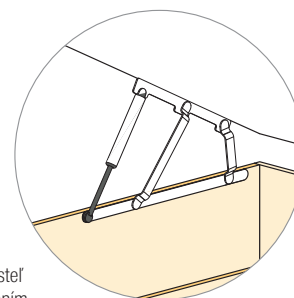
Piesty



kód	sila
224333	350 N
224334	450 N
224335	500 N
224336	650 N
224337	750 N
224338	1000 N
224339	1200 N
224340	1350 N
224341	1500 N

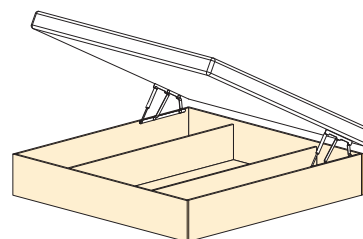
- pre jedno posteľové kovanie sú potrebné 2 piesty

Detail orientácie kovania



- ❗ jednoduchá posteľ s pozdĺžnym otváraním

Umiestnenie kovania



na zaklopenie postele – KP09

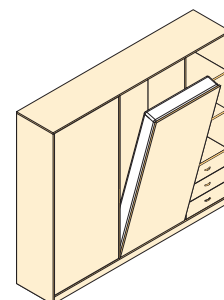


02

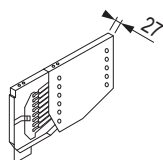
Posteľový zdvihák KP09

kód	farba
11455	biela

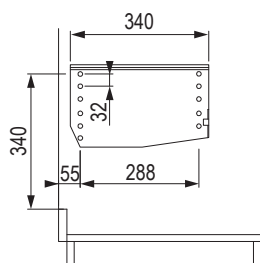
- celokovové puzdro s vnútorným pružinovým systémom
- súprava obsahuje kompletný pár kovaní
- pre minimálnu hĺbku skrine 330 mm
- nastavenie pružiny pomocou skrutky na zadnej strane
- použitie – sklápacie postele
- možno použiť pre jednoposteľ aj dvojposteľ (max. šírka postele 140 cm)
- maximálna hmotnosť posteľovej konštrukcie by nemala presiahnuť 55 kg (konštrukcia + rošt + matrac)
- súčasťou je len mechanizmus do skrine, bez riešenia podpornej nohy
- náhradná pružina 211055



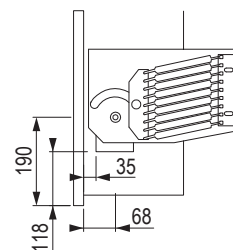
Uvoľnenie kazety z puzdra



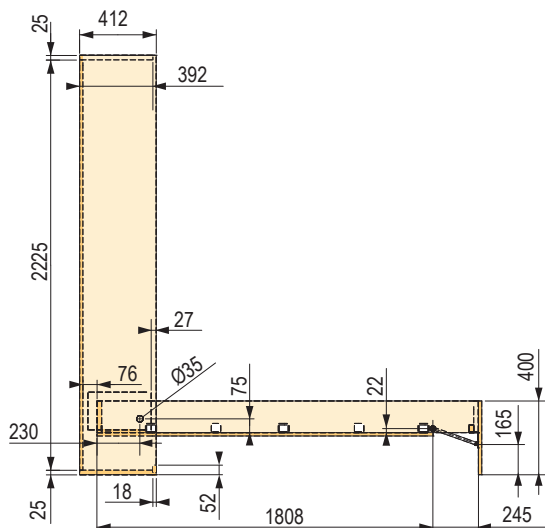
Montáž do korpusu



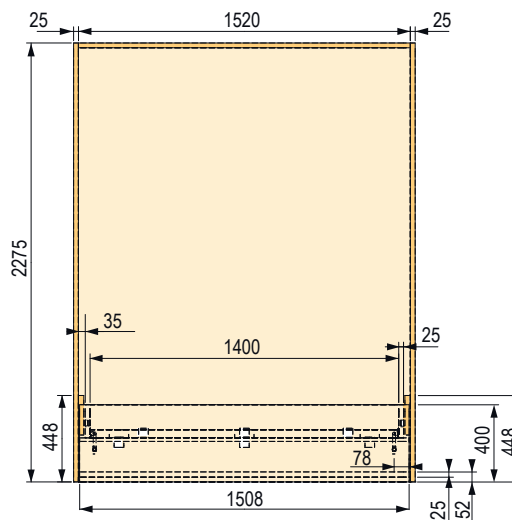
Montáž na rošt



Inštalácia puzdra do skrine



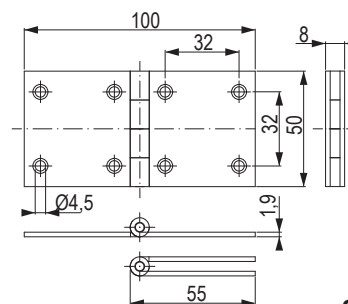
Rozmerová schéma



Záver 50 × 50

kód	popis
392591	zinkovaná oceľ

- vonkajší priemer čapu a hrúbka závesu v zavretom stave je 8 mm
- hrúbka plechu je 1 mm



Sklopné posteľové kovanie

kód	popis	rozmery lôžka (cm)	rozmery rámu (cm)
502009	sklopné kovanie pre jednolôžko	90 × 200	93 × 202
502010	sklopné kovanie pre dvojlôžko	160 × 200	163 × 202

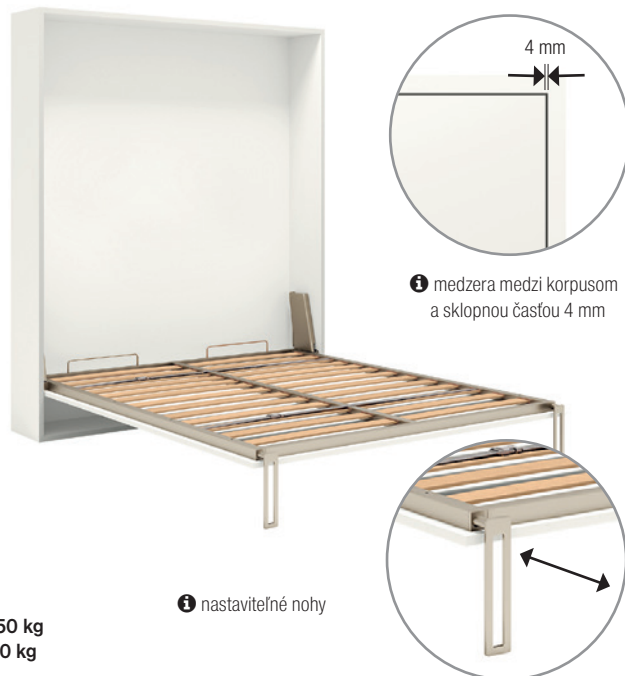
- kovový rám postele s lamelami z bukového dreva
- sklápací mechanizmus s amortizovanými piestami a synchronizovanou nastaviteľnou nohou
- je potrebné zhotoviť rám postele + matrac



i možnosť rozdelenia roštov pre ľahšiu manipuláciu a prepravu

Nosnosť:

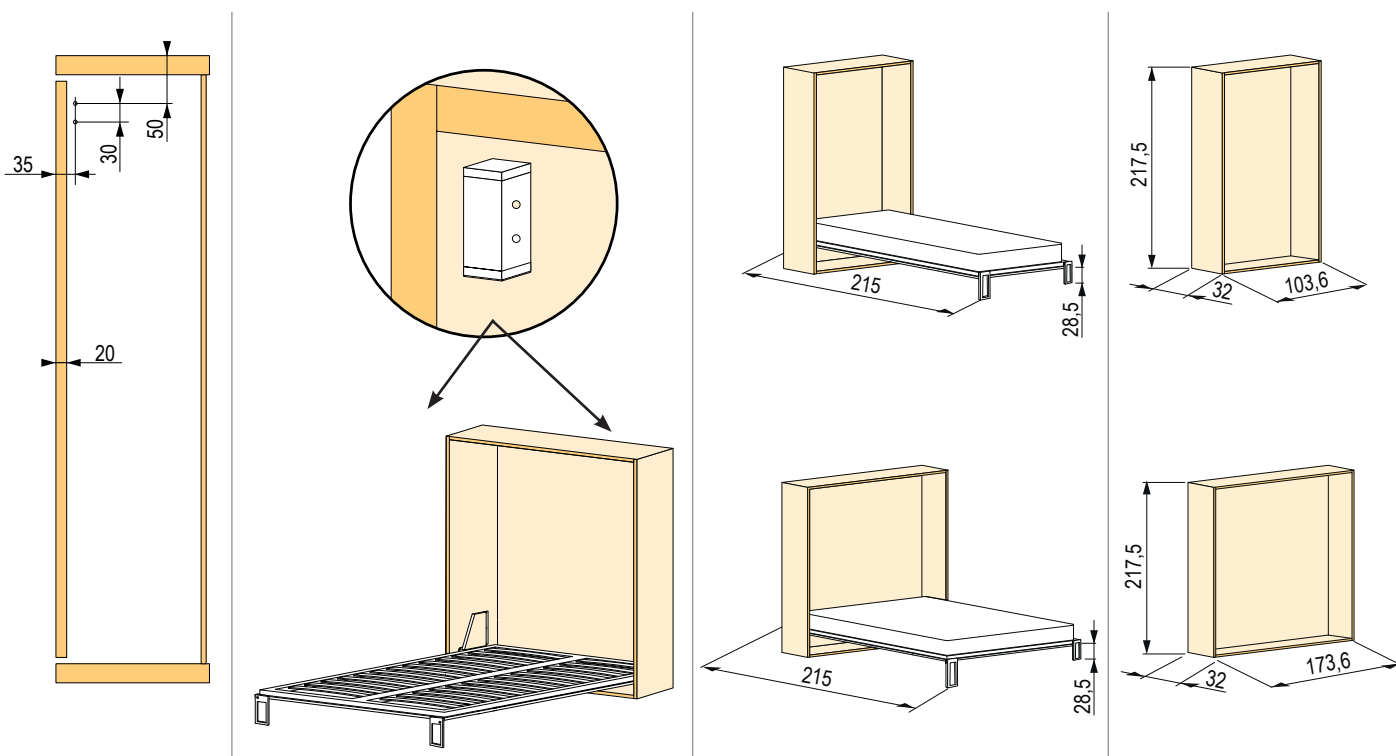
- jednolôžko rovnomerne rozložené – až 150 kg
- dvojlôžko rovnomerne rozložené – až 200 kg



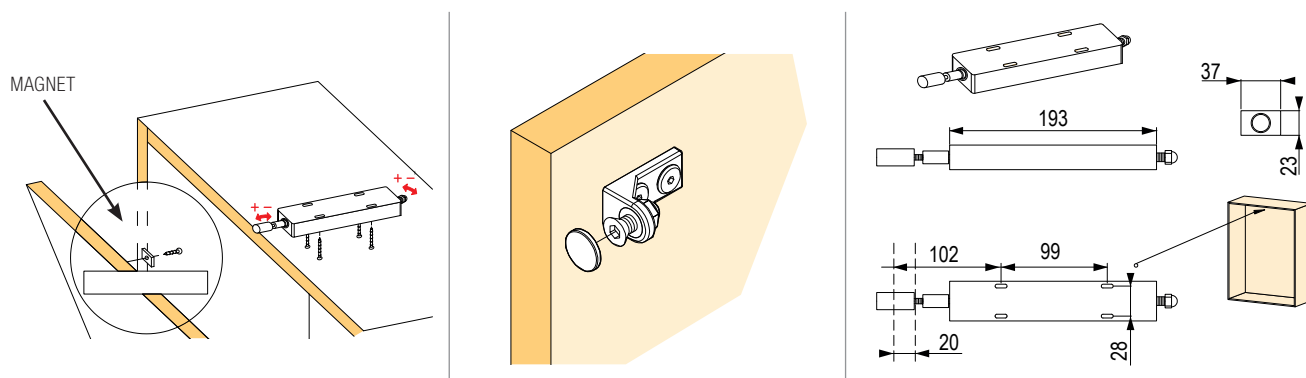
i medzera medzi korpusom a sklopnou časťou 4 mm

i nastaviteľné nohy

Rozmerové schémy



Rozmerové schémy



Dverová zarážka



kód	názov
551143	s magnetom



kód	názov
551142	bez magnetu



kód	názov
551144	push systém s magnetom

Sklopné kovanie

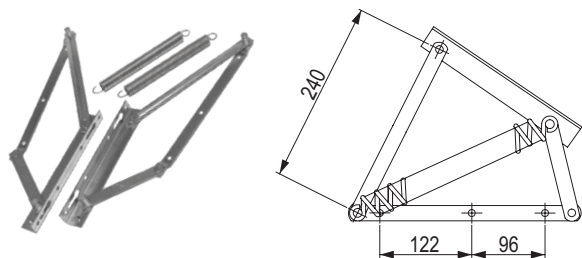


kód	názov	rozmery lôžka (cm)	rozmery rámu (cm)
506448	sklopné kovanie Speedy wall	90 × 200	93 × 202

- sklápací mechanizmus s tlmenými piestami
- podstavec na upevnenie na stenu a kľúč k bezpečnostnému zámku
- sklápací mechanizmus je možné používať bez nutnosti zabudovania do vstavanej skrine
- nosnosť: 150 kg

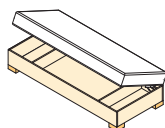
pre postele s úložným priestorom

Posteľový zdvihák KP01

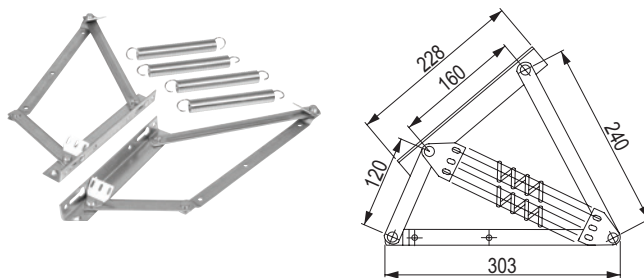


kód	povrch	ø drôtu pružiny (mm)
11435	galvanický zinok	2,5

- kovanie pre priečne otváranie lôžok s úložným priestorom
- posteľ jednolôžková
- otváranie na šírku (priečne)
- menší zdvih
- vhodné pre vložené aj naložené lôžko
- náhradná pružina 11436

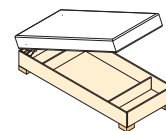


Posteľový zdvihák KP02

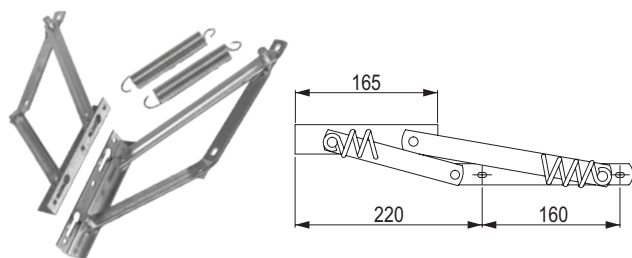


kód	povrch	ø drôtu pružiny (mm)
11445	galvanický zinok	2,5

- kovanie pre pozdĺžne otváranie lôžok s úložným priestorom
- posteľ jednolôžková
- vhodné pre vložené aj naložené lôžko
- náhradná pružina 175857

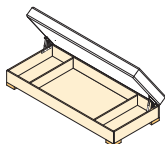


Posteľový zdvihák KP03

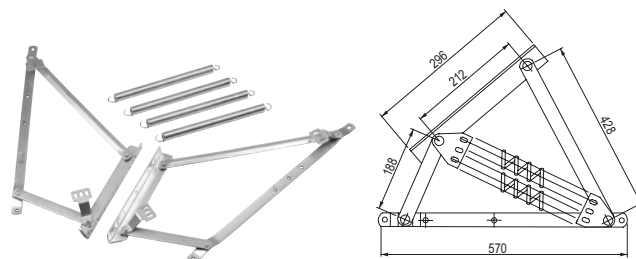


kód	povrch	ø drôtu pružiny (mm)
11431	galvanický zinok	2,5

- kovanie pre priečne otváranie lôžok s úložným priestorom
- posteľ jednolôžková
- väčší zdvih (väčší ako KP01)
- vhodné pre vložené aj naložené lôžko
- náhradná pružina 11454

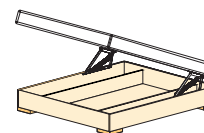


Posteľový zdvihák KP04



kód	povrch	ø drôtu pružiny (mm)
11447	galvanický zinok	2,5

- kovanie pre pozdĺžne otváranie lôžok s úložným priestorom
- posteľ dvoj lôžková
- zdvih celého lôžka
- vhodné pre vložené aj naložené lôžko
- náhradná pružina 11452



Príslušenstvo – kryt kovania

kód	pre posteľový zdvihák	celková šírka (mm)	vnútorná šírka (mm)	hĺbka (mm)	výška (mm)
500212	KP03	520	490	53	80
500213	KP01, KP02	570	540	55	85
500214	KP04/piestové	815	780	60	80

- farba biela
- predávané po kusoch

