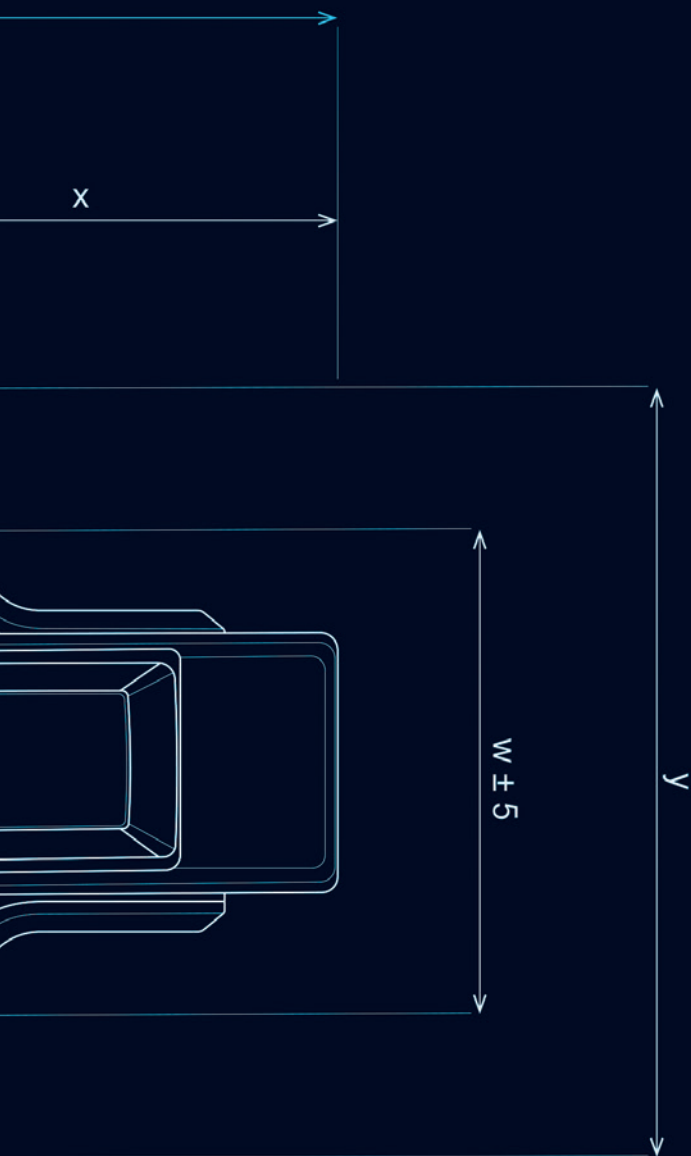


nábytkové závesy



PORADENSTVO

Neviete si poradiť s výberom alebo montážou kovania? Zavolajte nám na číslo +421 285 0030 alebo napíšte na e-mail objednavkySK@demos-trade.com. Radi vám poradíme!



MATERIÁL NA VÝROBU DVIEROK

Materiál na výrobu korpusov a dverí spolu s kovaním? Nie je nič jednoduchšie, než si oboje objednať priamo u nás.



KOMPLETNÉ KORPUSY

Máte skvelú prácu, ale bojujete s časom, priestorom v dielni či inými prekážkami? Neklesajte na ducha! Ponúkame vám náš priestor, stroje aj čas – vyrobíme pre vás korpusy na mieru.



PORTÁL

Zákaznícky portál na pohodlný nákup, prehľad objednávok či zadávanie a formátovanie zákaziek s overením ich stavu. Zároveň tu na jednom mieste nájdete informácie o cenách, skladových zásobách a mnoho ďalšieho.



UKÁŽKY NA VZORKOVNIACH






Produkty drôteného programu potrebujú na vystavenie dosť miesta a u nás ho máme. Príďte sa pozrieť sami alebo do našej vzorkovne pošlite svojich zákazníkov. Všetko im ukážeme a poradíme im s výberom.












RÝCHLOSŤ DODANIA






Všetky objednávky doručíme do vašich rúk už nasledujúci deň.


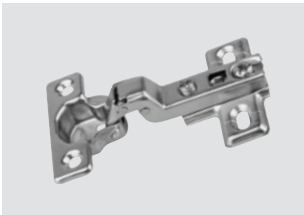

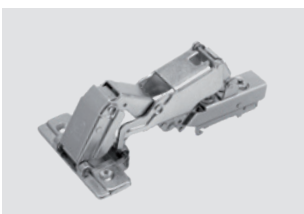



obsah

Obsah podľa značky:			Strong	01.5
			Blum	01.19
			Hettich	01.45
	na naklapnutie	naložené	Strong	01.8; 01.11
	na nasunutie		Blum	01.23; 01.27; 01.43
	čierne		Hettich	01.49; 01.51; 01.63
	na naklapnutie	polonaložené	Strong	01.8; 01.11
	na nasunutie		Blum	01.23; 01.27; 01.43
	čierne		Hettich	01.49; 01.51; 01.63
	na naklapnutie	vložené	Strong	01.9; 01.12
	na nasunutie		Blum	01.23; 01.27; 01.43
	čierne		Hettich	01.49; 01.51; 01.63
	na naklapnutie	na naklapnutie	Strong	01.13
			Blum	01.40
			Hettich	01.55
	na naklapnutie	na naklapnutie	Strong	01.9; 01.13
			Blum	01.40
			Hettich	01.55

obsah

	na naklapnutie	90° (slepý uhol)	Strong Blum Hettich	01.10; 01.13 01.24 01.55
	na naklapnutie	155°/165° (bez presahu do vnútorného priestoru skrinky)	Strong Blum	01.9; 01.12 01.28
	na naklapnutie	165°	Strong Blum Hettich	01.9; 01.12 01.34 01.53
	na nasunutie	záves pre skrinku so vstavanou chladničkou	Blum Hettich	01.29 01.66
	na naklapnutie	závesy pre tenké materiály	Blum Hettich	01.25 01.52
	na naklapnutie	závesy pre hrubé dvere	Blum Hettich	01.27 01.52; 01.63
	na naklapnutie	závesy pre sklenené dvierka	Strong Blum Hettich	01.14 01.31 01.68
	na naklapnutie	závesy pre tenké ALU rámčeky	Strong Blum Hettich	01.10 01.30 01.55
		mechanizmy na bezúchytkové otváranie	Strong Blum Hettich	01.7; 01.17 01.36 01.57; 01.62

<p>naložený</p> 	na naklapnutie	<p>s tlmením bez tlmenia bez pružiny</p> <p>S5: 01.8; S3: 01.11 S5: 01.8; S3: 01.11 S3: 01.11</p>
	na nasunutie	<p>s tlmením bez tlmenia</p> <p>S3: 01.15 S3: 01.15</p>
<p>polonaložený</p> 	na naklapnutie	<p>s tlmením bez tlmenia bez pružiny</p> <p>S5: 01.8; S3: 01.11 S5: 01.8; S3: 01.11 S3: 01.11</p>
	na nasunutie	<p>bez tlmenia</p> <p>S3: 01.15</p>
<p>vložený</p> 	na naklapnutie	<p>s tlmením bez tlmenia bez pružiny</p> <p>S5: 01.9; S3: 01.12 S5: 01.9; S3: 01.12 S3: 01.12</p>
	na nasunutie	<p>bez tlmenia</p> <p>S3: 01.15</p>
	30°	<p>s tlmením bez tlmenia bez pružiny</p> <p>S3: 01.13 S3: 01.13 S3: 01.13</p>
	45°	<p>s tlmením bez tlmenia</p> <p>S5: 01.9; S3: 01.13 S3: 01.13</p>

	závesy na vŕtané sklenené dverka	s tlmením	S3: 01.14
	Mini závesy	bez tlmenia	S3: 01.16
	90° (slepý uhol)	s tlmením bez tlmenia bez pružiny	S5: 01.10; S3: 01.13 S3: 01.13 S3: 01.13
	155° (bez presahu do vnútorného priestoru skrinky)	s tlmením bez tlmenia bez pružiny	S5: 01.9; S3: 01.12 S3: 01.12 S3: 01.12
	155°/165° (naložený, polonaložený a vložený)	s tlmením bez tlmenia bez pružiny	S5: 01.9; S3: 01.12
	závesy pre tenké ALU rámčeky	s tlmením	01.10
	mechanizmy na bezúchytkové otváranie		01.7 01.17

mechanizmus StrongHinges na bezúchytkové otváranie s tlmeným zatváraním

Smootis

- bezúchytkové otváranie,
- tlmenie pri zatváraní,
- všetko v kombinácii s pružinovými závesmi (bez tlmenia)



Výrobok bol certifikovaný TÜV, SGS, UKAS na 60 000 cyklov.

- Dvere sa pootvoria zatlačením na ich povrch, optimálne čo najbližšie k mechanizmu.
- Ten istý mechanizmus tlmí pohyb dverí pri ich zatváraní.
- Na dosiahnutie čo najlepšieho spustenia možno vysunutie zatvoreného mechanizmu nastaviť o +5 mm.
- Jednoduchá montáž 4 skrutkami.

Odporúčame montáž čo najbližšie k stredu dverí vo vzdialenosti:

- pre korpus do šírky 450 mm – čo najďalej od závesov,
- pre korpus so šírkou väčšou ako 450 mm (max. 600 mm) – 450 mm od závesov.
- Mechanizmus sa potom prekryje krytkou pre čistý vzhľad.
- Vďaka svojim rozmerom nezaberá v skrinke veľa miesta.

Biely

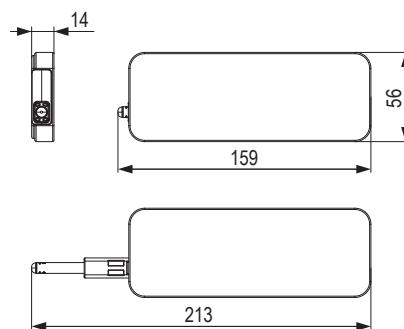
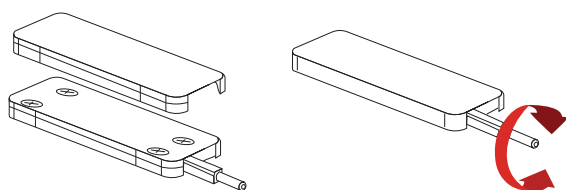


kód	model	popis
513983	light	2 závesy s pružinou a dvere s hmotnosťou 4 – 6 kg
513984	standard	4 závesy s pružinou a dvere s hmotnosťou 12 – 17 kg
513985	heavy	5 závesov s pružinou a dvere s hmotnosťou 17 – 22 kg

Svetlosivý



kód	model	popis
506462	light	2 závesy s pružinou a dvere s hmotnosťou 4 – 6 kg
506463	standard	4 závesy s pružinou a dvere s hmotnosťou 12 – 17 kg
506464	heavy	5 závesov s pružinou a dvere s hmotnosťou 17 – 22 kg



StrongHinges S5 na naklapnutie na podložku

S5 komplety záves + podložka



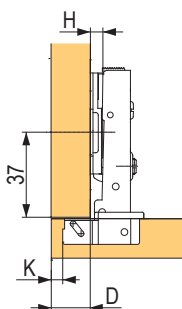
popis	záves s tlmením + podložka			záves bez tlmenia + podložka		
	H0 skrutka	H0 euroskrutka	H0 skrutka + excenter	H0 skrutka	H0 euroskrutka	H0 skrutka + excenter
naložený	549320	549321	549322	549317	549318	549319
vložený	549323	549324	549325	550636	550637	550638
polonaložený	549607	549608	549609	549604	549605	549606

Naložený



D=K+11-H

- možné nastavenie D je ± 3 mm
- min./max. použiteľná hrúbka dverok pre daný pánt



kód	popis
92580T	s tlmením
198818	bez tlmenia ¹⁾

¹⁾ vhodné na použitie spolu so závesom 92580T (pre malé dverka)

- uhol otvorenia 110°

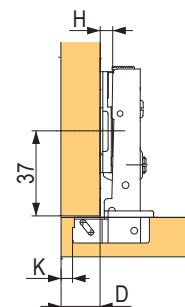
odporúčané podložky H0: skrutka s excentrom 92594T, skrutka 92590T, s euroskrutkami 92591T, ostatné podložky na str. 01.10

Naložený - súprava s podložkou a krytkami



D=K+11-H

- možné nastavenie D je ± 3 mm
- min./max. použiteľná hrúbka dverok pre daný pánt



kód	popis
127781	s predmontovanou podložkou H0, s krytkou misky a ramienka

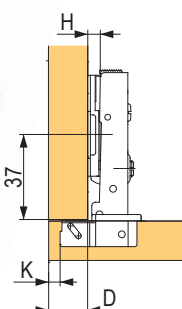
- jednotlivé sady balené samostatne v sáčku

Naložený - súprava s podložkou a krytkami (vyrobené z nehrdzavejúcej ocele)



D=K+11-H

- min./max. použiteľná hrúbka dverok pre daný pánt



kód	popis
405459	s podložkou H0 s exc., s krytkami misky a ramienka, 4 ks skrutiek

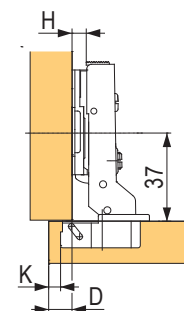
- jednotlivé sady balené samostatne v sáčku

Polonaložený



D=K+1-H

- možné nastavenie D je ± 3 mm
- min./max. použiteľná hrúbka dverok pre daný pánt



kód	popis
92581T	s integrovaným tlmením
198819	bez tlmenia ¹⁾

¹⁾ vhodné na použitie spolu so závesom 92581T (pre malé dverka)

- uhol otvorenia 110°

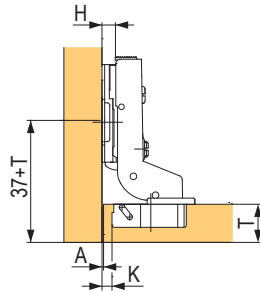
odporúčané podložky H0: skrutka s excentrom 92594T, skrutka 92590T, s euroskrutkami 92591T, ostatné podložky na str. 01.10

Vložený



$$A=(6-K)+(H+2)$$


- možné nastavenie A je ± 3 mm
- min./max. použiteľná hrúbka dverok pre daný pánt



kód	popis
92582T	s integrovaným tlmením
198820	bez tlmenia ¹⁾

¹⁾ vhodné na použitie spolu so závesom 92582T (pre malé dverky)

- uhol otvorenia 110°

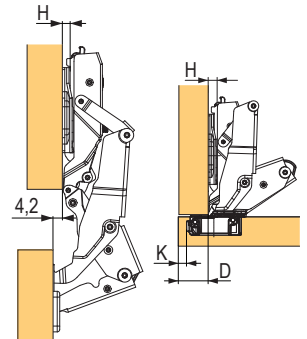
 odporúčané podložky H2: skrutka 92592T, s euroskrutkami 92593T, ostatné podložky na str. 01.10

Naložený 155° pre skrinky s vnútornými zásuvkami




$$D=K+6-H$$

- možné nastavenie D je ± 5 mm
- min./max. použiteľná hrúbka dverok pre daný pánt



kód	popis
354224	s integrovaným tlmením

- pri uhle otvorenia 90° dvere nezasahujú do vnútorného priestoru korpusu (neprekážajú tak vysunutiu vnútorných zásuviek)

 odporúčané podložky H0: skrutka s excen-

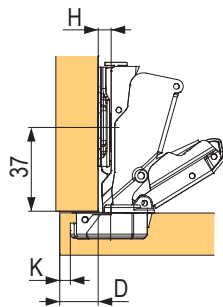
trom 92594T, skrutka 92590T, s euroskrutkami 92591T, ostatné podložky na str. 01.10

Naložený 165°




$$D=K+11-H$$

- možné nastavenie D je ± 3 mm
- min./max. použiteľná hrúbka dverok pre daný pánt

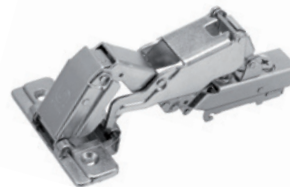


kód	popis
205543	s integrovaným tlmením

 odporúčané podložky H0: skrutka s excentrom 92594T, skrutka 92590T,

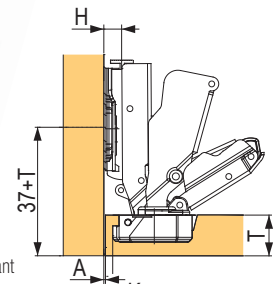
s euroskrutkami 92591T, ostatné podložky na str. 01.10

Vložený 165°




$$A=(6-K)+(H-2)$$

- možné nastavenie A je ± 2 mm
- min./max. použiteľná hrúbka dverok pre daný pánt



kód	popis
191109	s integrovaným tlmením

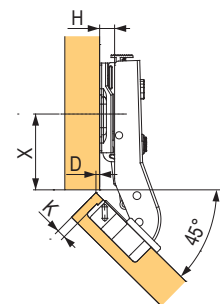
 odporúčané podložky H2: skrutka 92592T, s euroskrutkami 92593T, ostatné podložky na str. 01.10

Naložený 45°




$$X=37-(K-3) / D=(K-3)-H$$

- možné nastavenie D je ± 3 mm
- min./max. použiteľná hrúbka dverok pre daný pánt



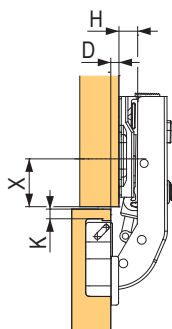
kód	popis
92583T	s integrovaným tlmením

• odporúčané podložky H0: skrutka s excentrom 92594T, skrutka 92590T, s

euroskrutkami 92591T,  ostatné podložky na str. 01.10

StrongHinges S5 na naklapnutie na podložku

Priamy 90°



$X=20-(K-3) / D=(K-3)-H$

- možné nastavenie D je ± 3 mm
- min./max. použiteľná hrúbka dveriek pre daný pánt

kód	popis
191110	s integrovaným tlmením

- odporúčané podložky H0: skrutka s excentrom 92594T, skrutka 92590T, s euroskrutkami 92591T,
- ostatné podložky na str. 01.10

Naložený pre ALU rámček



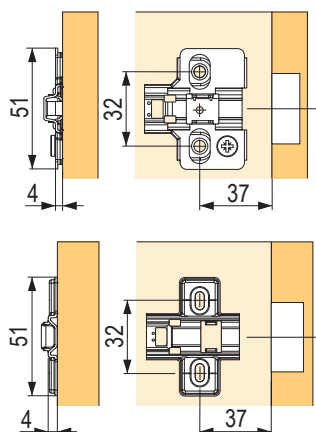
$D=K+11-H$

- možné nastavenie D je ± 3 mm
- min./max. použiteľná hrúbka dveriek pre daný pánt

kód	popis
92584T	s integrovaným tlmením

- odporúčané podložky H0: skrutka s excentrom 92594T, skrutka 92590T, s euroskrutkami 92591T,
- ostatné podložky na str. 01.10
- uhol otvorenia 110°

Podložky



Krytky



Krytku je možné potlačiť akýmkoľvek logom.

kód	popis
92596T	krytka misky závesu
92597T	krytka ramienka naloženého závesu

- krytku ramienka si môžete nechať potlačiť (logo, obrázok, text...)
- iba k závesom zo str. 01.13 - 01.15

H0



kód	popis
92594T	s excentrom, na skrutku
92590T	na skrutku
92591T	s euroskrutkami

H2



kód	popis
397954	s excentrom, na skrutku
92592T	na skrutku
92593T	s euroskrutkami

H4



kód	popis
206011	na skrutku

S3 komplety záves + podložka

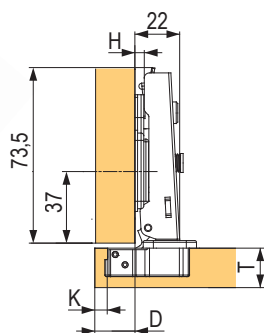


popis	záves bez tlmenia			záves s tlmením			záves bez pružiny		
	podložka H0 skrutka	podložka H0 euroskrutka	podložka H0 skrutka + excenter	podložka H0 skrutka	podložka H0 euroskrutka	podložka H0 skrutka + excenter	podložka H0 skrutka	podložka H0 euroskrutka	podložka H0 skrutka + excenter
naložený	549625	549626	549624	549622	549623	549621	549628	549629	549627
vložený	549643	549644	549642	549640	549641	549639	549646	549647	549645
polonaložený	549634	549635	549633	549631	549632	549630	549637	549638	549636

Naložený s excentrom



verzia s rozperkou


**D=K+10-H**

- možné nastavenie D ±4 mm
- min./max. použiteľná hrúbka dvierok pre daný pánt

kód	popis
350827	s tlmením, na skrutku
350834	bez tlmenia, na skrutku
387304	s tlmením, s rozperkami s pr. 10 mm
350837	bez pružiny ¹⁾ , na skrutku
387311	na zalisovanie, rozperka s pr. 10 mm
350840	bez tlmenia, bez excentra, na skrutku

¹⁾mechanizmy pre bezúchytkové otváranie nájdete na str. 01.23 – 01.24

- uhol otvorenia 110°
- odporúčané podložky H0: skrutka s excentrom 315856, skrutka 92596, s euroskrutkami 92597,



 ostatné podložky na str. 01.14

Polonaložený s excentrom



350828

kód	popis
350828	s tlmením, na skrutku
350835	bez tlmenia, na skrutku
350838	bez pružiny ¹⁾ , na skrutku

- odporúčané podložky H0: skrutka s excentrom 315856, skrutka 92596, s euroskrutkami 92597,
- uhol otvorenia 110°
-  ostatné podložky na str. 01.14
-  ¹⁾mechanizmy pre bezúchytkové otváranie nájdete na str. 01.23 – 01.24

Naložený – sady s predmontovanou podložkou



350832

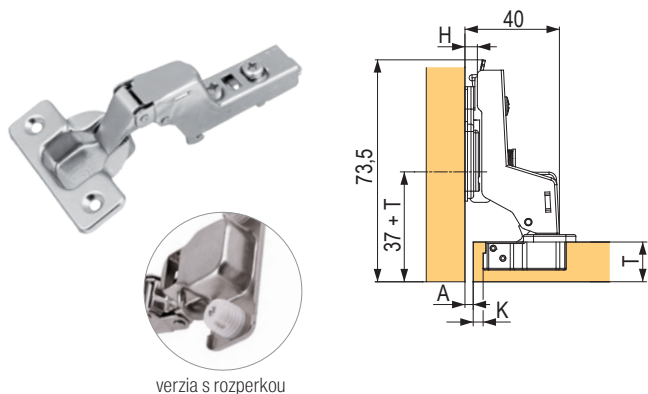
¹⁾súprava obsahuje:

- 2 ks závesov s predmontovanými podložkami
- 2 ks krytiek misiek
- 2 ks krytiek ramienka
- 8 ks skrutiek

kód	popis
350830	s podložkou H0 na skrutku
350831	s podložkou H0 s euroskrutkami
350832	s podložkou H0 s exc., s krytkami misky a ramienka ¹⁾

StrongHinges S3 na naklapanutie na podložku

Vložený s excentrom



verzia s rozperkou

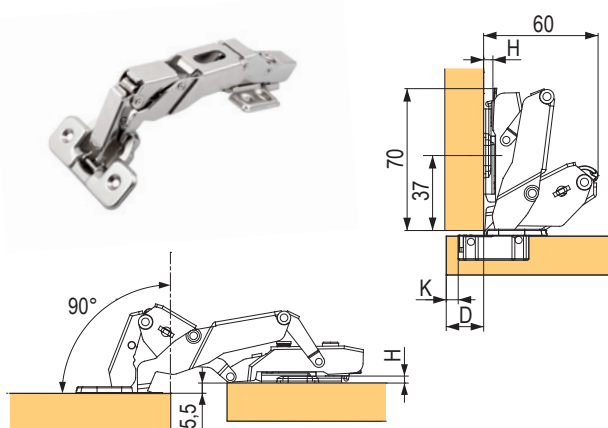
$$A=(6-K)+(H+2)$$

- možné nastavenie A je ± 4 mm
- min./max. použiteľná hrúbka dverok pre daný pánt

kód	popis
350829	s tlmením, na skrutku
387310	s tlmením, s rozperkami s pr. 10 mm
350836	bez tlmenia, na skrutku
350839	bez pružiny ¹⁾ , na skrutku

- odporúčané podložky H2: skrutka s excentrom 350868, skrutka 92598, s euroskrutkami 92599
- uhol otvorenia 110°
- ☑ ostatné podložky na str. 01.14
- ☑ ¹⁾mechanizmy pre bezúchytkové otváranie nájdete na str. 01.17 - 18

Naložený 155° pre skrinky s vnútornými zásuvkami



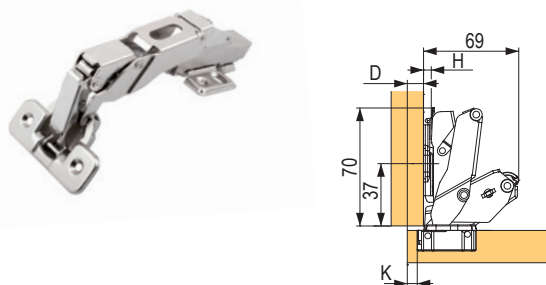
$$D=K+10-H$$

- možné nastavenie D je ± 4 mm
- min./max. použiteľná hrúbka dverok pre daný pánt

kód	popis
350849	s tlmením
350852	bez tlmenia
350853	bez pružiny ¹⁾

- odporúčané podložky H0: skrutka s excentrom 315856, skrutka 92596, s euroskrutkami 92597,
- ☑ ostatné podložky na str. 01.14
- ☑ ¹⁾mechanizmy pre bezúchytkové otváranie nájdete na str. 01.17 - 18

Polonaložený 155°



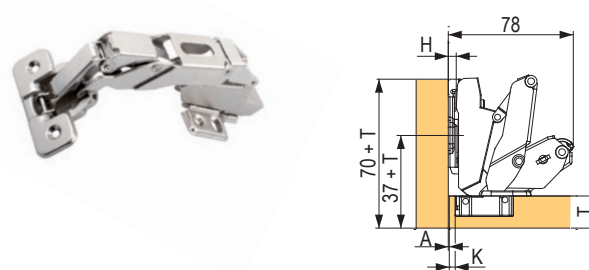
$$D=K+1-H$$

- možné nastavenie D je ± 4 mm
- min./max. použiteľná hrúbka dverok pre daný pánt

kód	popis
350850	s tlmením

- odporúčané podložky H0: skrutka s excentrom 315856, skrutka 92596, s euroskrutkami 92597,
- ☑ ostatné podložky na str. 01.14
- ☑ ¹⁾mechanizmy pre bezúchytkové otváranie nájdete na str. 01.17 - 18

Vložený 155°



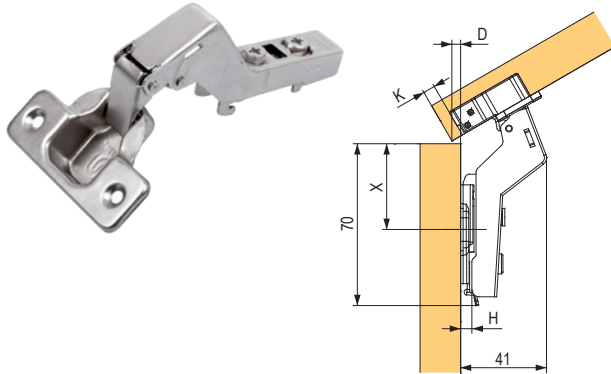
$$A=(6-K)+(H+2)$$

- možné nastavenie A je ± 4 mm
- min./max. použiteľná hrúbka dverok pre daný pánt

kód	popis
350851	s tlmením

- odporúčané podložky H2: skrutka s excentrom 350868, skrutka 92598, s euroskrutkami 92599
- ☑ ostatné podložky na str. 01.14
- ☑ ¹⁾mechanizmy pre bezúchytkové otváranie nájdete na str. 01.17 - 18

Naložený 30°




X=37-(K-3) / D=(K-4,6)-H

- možné nastavenie D je ± 4 mm
- min./max. použiteľná hrúbka dverok pre daný pánt

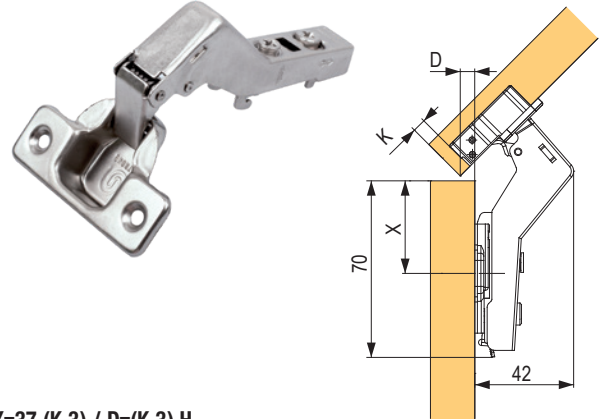
kód	popis
350854	s tlmením
350855	bez tlmenia
350856	bez pružiny ¹⁾

- odporúčané podložky H0: skrutka s excentrom 315856, skrutka 92596, s euroskrutkami 92597,

 ostatné podložky na str. 01.14

 ¹⁾mechanizmy pre bezúchytkové otváranie nájdete na str. 01.17 – 18

Naložený 45°




X=37-(K-3) / D=(K-3)-H

- možné nastavenie D je ± 4 mm
- min./max. použiteľná hrúbka dverok pre daný pánt

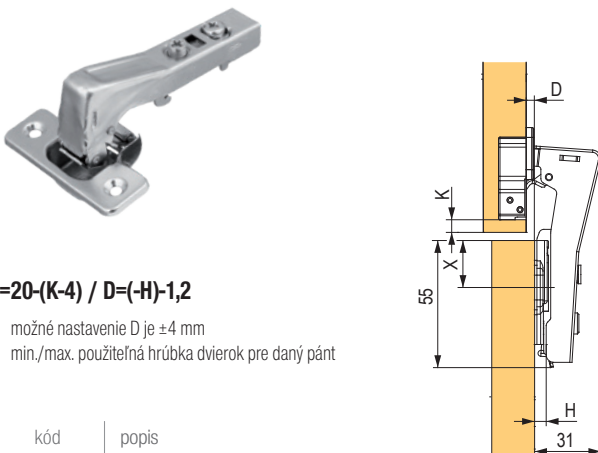
kód	popis
350857	s tlmením
350858	bez tlmenia

- odporúčané podložky H0: skrutka s excentrom 315856, skrutka 92596, s euroskrutkami 92597,

 ostatné podložky na str. 01.14

 ¹⁾mechanizmy pre bezúchytkové otváranie nájdete na str. 01.17 – 18

Priamy 90°



X=20-(K-4) / D=(-H)-1,2

- možné nastavenie D je ± 4 mm
- min./max. použiteľná hrúbka dverok pre daný pánt

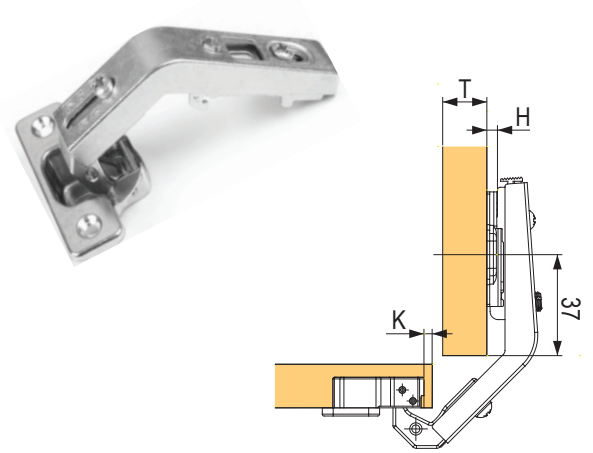
kód	popis
350860	s tlmením
350861	bez tlmenia
350862	bez pružiny ¹⁾

- odporúčané podložky H0: skrutka s excentrom 315856, skrutka 92596, s euroskrutkami 92597,

 ostatné podložky na str. 01.14


 ¹⁾mechanizmy pre bezúchytkové otváranie nájdete na str. 01.17 – 18

Priamy 135° zalomený



kód	popis
92590	bez tlmenia

- odporúčané podložky H0: skrutka s excentrom 315856, skrutka 92596, s euroskrutkami 92597

 ostatné podložky na str. 01.14

StrongHinges S3 pánty na sklo, podložky a krytky

Naložený



kód	popis
198893	záves naložený na vrtané sklo, klipový s tlmením

Vložený



kód	popis
198894	záves vložený na vrtané sklo, klipový s tlmením

Protikus s krytkou



kód	popis	materiál
198896		chróm
198897	krytka závesu na sklo	nikel
198898		čierna

H0



kód	popis
315856	s excentrom, na skrutku
92596	na skrutku
361125	na skrutku so štyrmi otvormi
92597	s euroskrutkami

H2



kód	popis
350868	s excentrom, na skrutku
92598	na skrutku
361126	na skrutku so štyrmi otvormi
92599	s euroskrutkami

H4



kód	popis
350869	s excentrom, na skrutku
350870	na skrutku
350871	s euroskrutkami

Naložený



$$D=K+10-H$$

- možné nastavenie $D \pm 4$ mm
- min./max. použiteľná hrúbka dverok pre daný pánt

kód	popis
350844	bez tlmienia
350843	s tlmením ¹⁾
351855	bez tlmienia, s predmontovanými euroskrútkami

¹⁾ nové riešenie tlmiča, pánt možno odmontovať z podložky

- zhodný dizajn závesu s verziami bez tlmienia
- ☑ ostatné podložky na str. 01.15

- odporúčané podložky H0: skrútka 350872, s euroskrútkami 350875

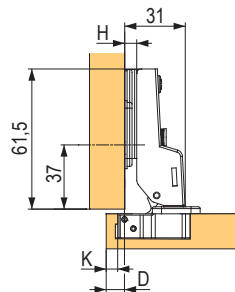
Naložený – sady



kód	popis
350847	bez tlmienia, H0 na skrútku
350848	bez tlmienia, H0 s euroskrútkami

- všetky sady sú vždy s predmontovanou podložkou na závese

Polonaložený



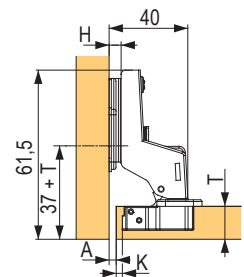
$$D=K+1-H$$

- možné nastavenie $D \pm 4$ mm
- min./max. použiteľná hrúbka dverok pre daný pánt

kód	popis
350845	bez tlmienia

- odporúčané podložky H0: skrútka 350872, s euroskrútkami 350875
- ☑ ostatné podložky na str. 01.15

Vložený



$$A=(6-K)+(H+2)$$

- možné nastavenie $A \pm 4$ mm
- min./max. použiteľná hrúbka dverok pre daný pánt

kód	popis
350846	bez tlmienia

- odporúčané podložky H2: skrútka 350873, s euroskrútkami 350876
- ☑ ostatné podložky na str. 01.15

H0



kód	popis
350872	na skrútku
350875	s euroskrútkami

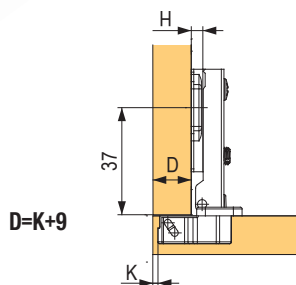
H2



kód	popis
350873	na skrútku
350876	s euroskrútkami

StrongHinges S3 minizávesy s podložkou

Mini naložený slide on

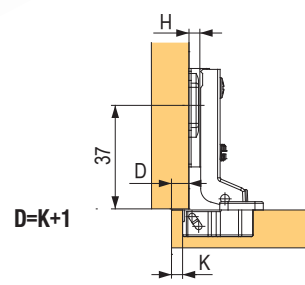


- možné nastavenie D je + 2 mm / - 2 mm
- min./max. použiteľná hrúbka dverí pre daný pánt

kód	popis
92521	bez tlmenia, vrátane H0 podložky na skrutku
92528	bez tlmenia, vrátane H0 podložky s eurošrutkami

- uhol otvorenia 95°
- minimálna hrúbka dverí 22 mm

Mini polonaložený slide on

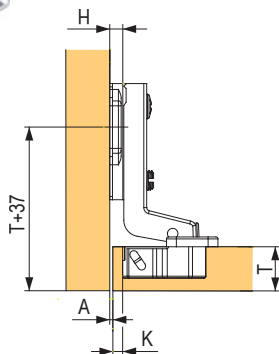


- možné nastavenie D je + 2 mm / - 2 mm
- min./max. použiteľná hrúbka dverí pre daný pánt

kód	popis
92522	bez tlmenia, vrátane H0 podložky

- uhol otvorenia 95°
- minimálna hrúbka dverí 22 mm

Mini vložený slide on



D=K-2

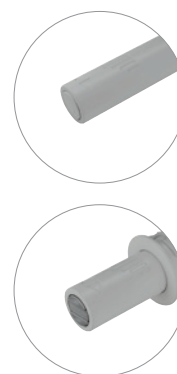
- možné nastavenie A je + 2 mm / - 2 mm
- min./max. použiteľná hrúbka dverí pre daný pánt

kód	popis
92523	bez tlmenia, vrátane H0 podložky

- uhol otvorenia 95°
- minimálna hrúbka dverí 22 mm

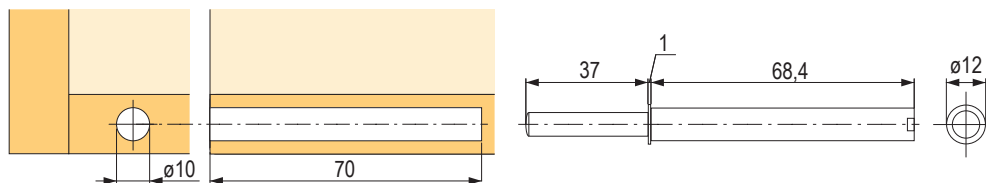
mechanizmy pre bezúchytkové otváranie K-Push na zavrtanie alebo s adaptérom

typ	dĺžka vysunutia (mm)	sila	farba	piest	adaptér	podložka adaptéra
so šošovkou	37	bežná	sivá	499427	504238	499448
			biela	499428	499442	499447
			čierna	499429	499444	499449
		extra silná	sivá	372387	504238	499448
			biela	403061	499442	499447
			čierna	403060	499444	499449
	14	bežná	sivá	499430	372384	504239
			biela	499431	499441	499445
			čierna	499432	499443	499446
s magnetom	37	bežná	sivá	499433	504238	499448
			biela	499434	499442	499447
			čierna	499435	499444	499449
		extra silná	sivá	499436	504238	499448
			biela	499437	499442	499447
			čierna	499438	499444	499449
	14	bežná	sivá	390911	372384	504239
			biela	499439	499441	499445
			čierna	499440	499443	499446

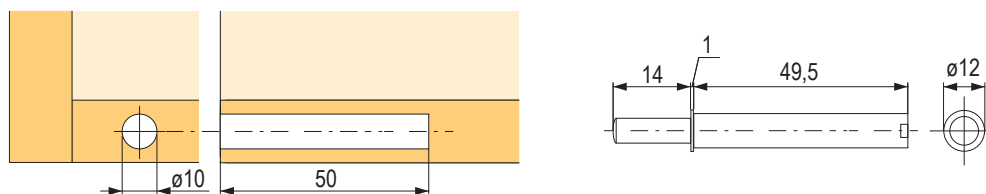


- protikus na nalepenie k piestu s magnetom - 517607
- protikus na zavrtanie k piestu s magnetom - 369757

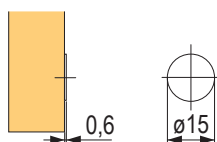
Vrtanie a rozmery piestu s vysunutím 37 mm



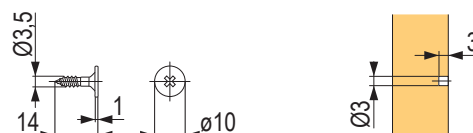
Vrtanie a rozmery piestu s vysunutím 14 mm



Veľkosť protikusu na nalepenie

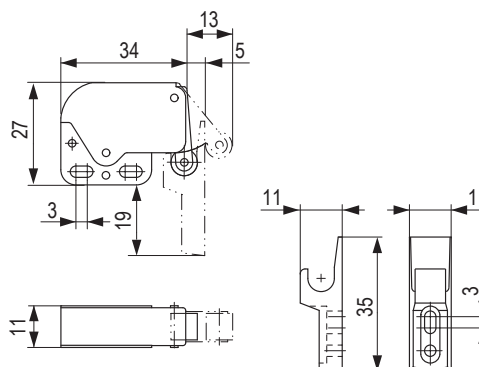


Vrtanie a rozmery protikusu na zavrtanie



mechanizmy pre bezúchytkové otváranie

Mechanizmus pre závesy bez pružín

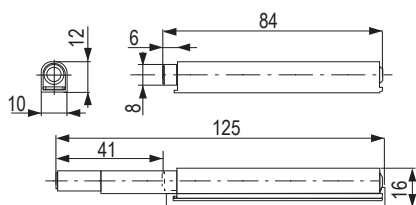


kód	popis
92985	kov + plast

- plastový protikus je možné kúpiť aj samostatne pod kódom 165458
- vhodný v kombinácii s bezpružinovými závesmi

StrongHinges – piestové mechanizmy pre bezúchytkové otváranie

S adaptérom

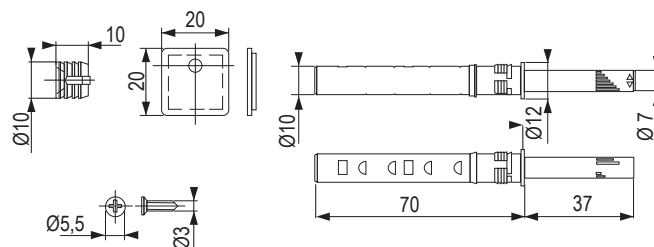


farba

biela	sivá
399709	399708

- magnetický PTO mechanizmus s príchytom na korpus
- Balenie obsahuje:
- PTO mechanizmus
 - adaptér
 - 3 skrutky
 - protiplech na skrutku
 - skrutka s rozperkou s priemerom 10 mm (pre prípadnú fixáciu protiplechu)

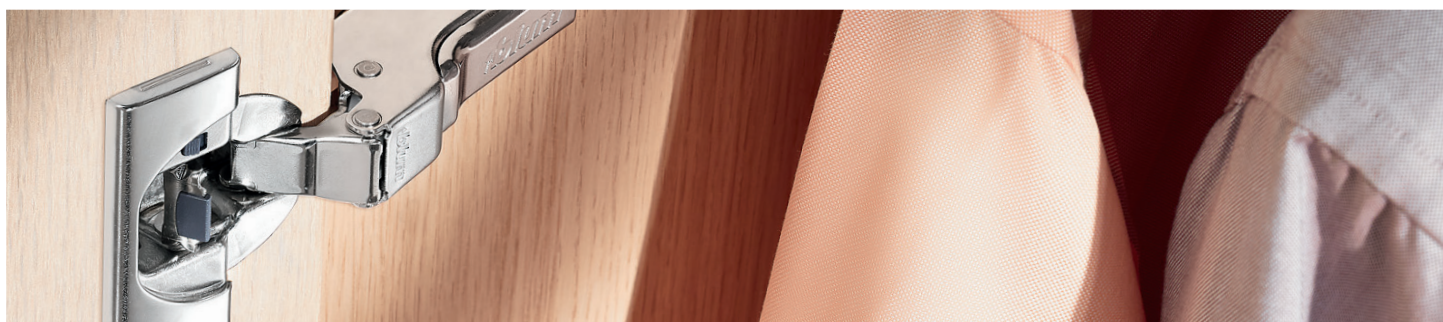
Na zavrtnutie



farba

sivá
399710









- magnetický PTO mechanizmus na zavrtnutie do otvoru 10 mm
- Balenie obsahuje:
- PTO mechanizmus
 - skrutka s rozperkou s priemerom 10 mm (pre prípadnú fixáciu protiplechu)
 - protiplech s M3 páskou

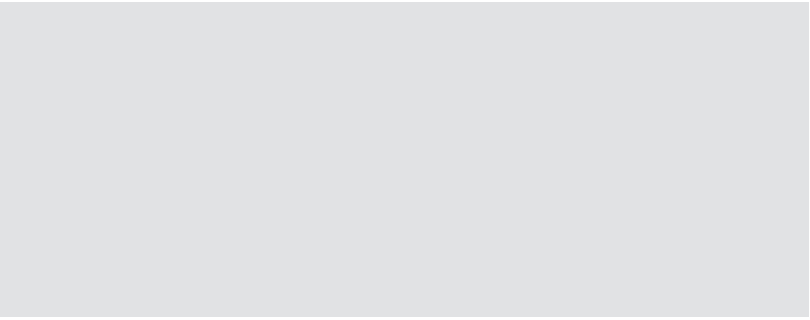


	110°	s tlmením Blumotion so zatváracou pružinou bez pružiny TIP-ON	01.23
	ONYX	s tlmením Blumotion so zatváracou pružinou bez pružiny TIP-ON	01.33
	slepý uhol naložený	s tlmením Blumotion so zatváracou pružinou	01.24
	slepý uhol vložený	s tlmením Blumotion so zatváracou pružinou bez pružiny TIP-ON	01.24
	100°	so zatváracou pružinou bez pružiny TIP-ON	01.25
	hrubé dvierka	s tlmením Blumotion so zatváracou pružinou bez pružiny TIP-ON	01.27
	155° nulový presah	s tlmením Blumotion so zatváracou pružinou bez pružiny TIP-ON	01.28

	125° nulový presah	s tlmením Blumotion so zatváracou pružinou	01.28
	170°	so zatváracou pružinou bez pružiny TIP-ON	01.29
	skladané dvierka rohovej skrinky	so zatváracou pružinou	01.29
	95° dvierka s ALU rámčekmi	s tlmením Blumotion	01.30
	95° dvierka s ALU rámčekmi	so zatváracou pružinou bez pružiny TIP-ON	01.30
	sklenené dvierka	so zatváracou pružinou	01.31
	modul	so zatváracou pružinou	01.43

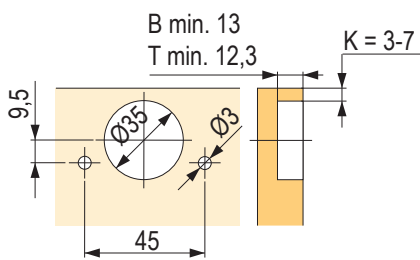


	CRISTALLO	s tlmením Blumotion so zatváracou pružinou bez pružiny TIP-ON	01.32
	CRISTALLO sklenené vitríny	s tlmením Blumotion so zatváracou pružinou bez pružiny TIP-ON	01.32
	prečnievajúce čelá	s tlmením Blumotion	01.32
	tenké materiály	s tlmením Blumotion so zatváracou pružinou bez pružiny TIP-ON	01.25
	uhlové	s tlmením Blumotion so zatváracou pružinou bez pružiny TIP-ON	01.40
	pre vstavanú chladničku	so zatváracou pružinou	01.44
	TIP-ON mechanizmy piesty, adaptéry, protikusy		01.36
	šablóny		01.39



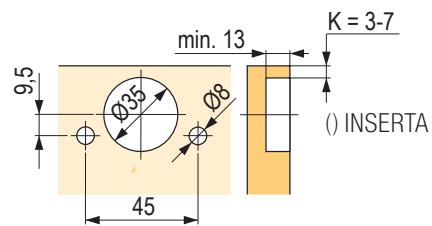
Montáž skrutkovaním

B CLIP top BLUMOTION
T CLIP top

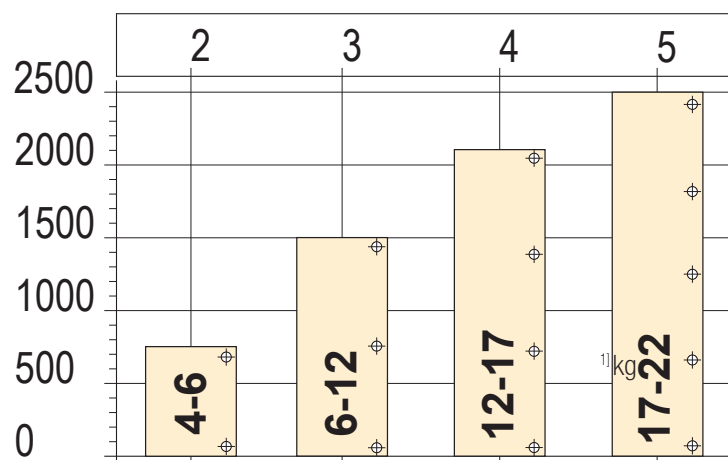


Montáž Inserta / nalisovanie / Expando

B CLIP top BLUMOTION
T CLIP top

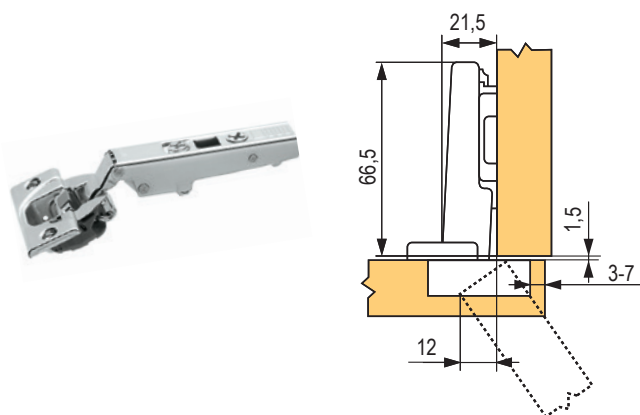


Počet závesov závisí od hmotnosti a výšky čela.



- ❶ Pre dobrú stabilitu by mali byť závesy čo najďalej od seba.
- ❷ Údaje o zaťažení a výške sa vzťahujú na šírku dverí 600 mm.

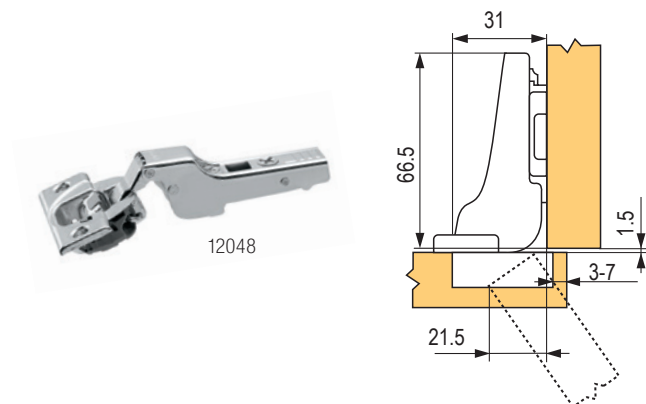
Naložený



pohyb	kód	kód Blum	montáž misky
s Blumotion	12047	71B3550	skrutka
	12064	71B358E	EXPANDO
	131807	71B3590	INSERTA
s pružinou	12052	71T3550	skrutka
	118142	71T358E	EXPANDO
	157369	71T3590	INSERTA
bez pružiny	226668	70T3550.TL	skrutka
	226669	70T358E.TL	EXPANDO
	177369	70T3590.TL	INSERTA

- hĺbka vŕtania pre misku 13 mm
- priemer misky 35 mm, dĺžka ramienka 66,5 – 68 mm
- uhol otvorenia 110°
- hrúbka dverí od 16 do 26 mm

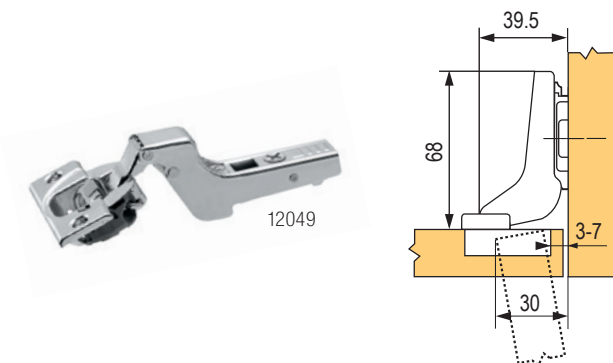
Polonaložený



pohyb	kód	kód Blum	montáž misky
s Blumotion	12048	71B3650	skrutka
	12065	71B368E	EXPANDO
	177395	71B3690	INSERTA
s pružinou	12053	71T3650	skrutka
	118143	71T368E	EXPANDO
	177409	71T3690	INSERTA
bez pružiny	226670	70T3650.TL	skrutka
	177372	70T3690.TL	INSERTA

- možnosť odsadenia misky od okraja od 3 do 7 mm
- vŕtanie otvoru pre Expando (Inserta) 45/9,5 mm rozstup/8 mm priemer; na spracovanie použite Ecodrill, str. 01.39
- viac v katalógu Blum

Vložený



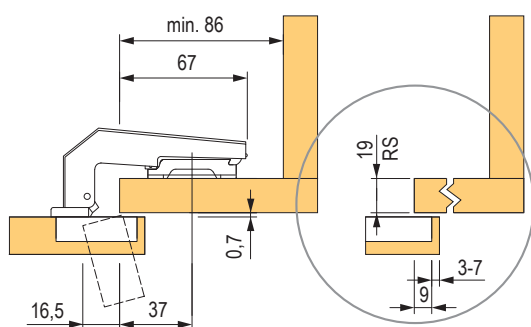
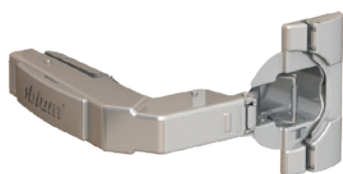
pohyb	kód	kód Blum	montáž misky
s Blumotion	12049	71B3750	skrutka
	12066	71B378E	EXPANDO
	177398	71B3790	INSERTA
s pružinou	12059	71T3750	skrutka
	118144	71T378E	EXPANDO
	177411	71T3790	INSERTA
bez pružiny	226671	70T3750.TL	skrutka
	177374	70T3790.TL	INSERTA

Príslušenstvo



kód	kód Blum	popis
12042	70T3504	krytka misky
12093	70.1503	krytka ramienka pre naložený záves
12011	70.1663	krytka ramienka pre polnaložený a vložený záves
14144	174E6102.03	rozperka EXPANDO 5 mm
12196	80.0582E	rozperka EXPANDO 8 mm
12198	621.1300	skrutka k rozperke EXPANDO 8 mm
12039	70T3553	obmedzovač uhla otvorenia na 86°
268987	70T3507.21	podložka pod miskú závesu
13681	660.0950	skrutka na široký ALU rámček

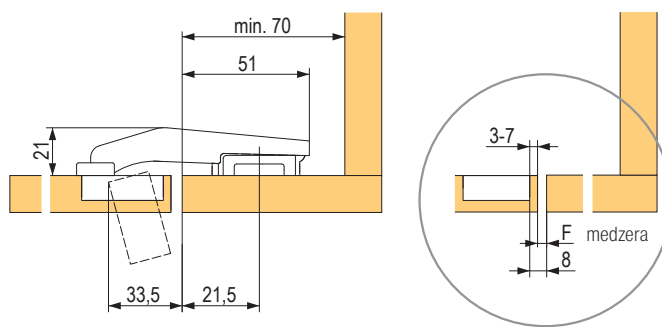
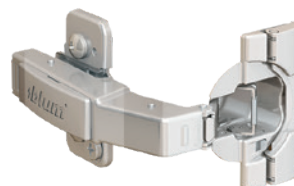
Naložený pre slepý uhol



pohyb	kód	kód Blum	montáž misky
s Blumotion	203405	79B9950	skrutka
s pružinou	12083	79T9950	skrutka

- nie je možné vzájomne kombinovať závesy s tlmením a bez tlmenia
- podložku pre naložený záves určuje hrúbka materiálu korpusu nižšie
- hĺbka vrtania pre miskú 13 mm (12,3 mm bez tlmenia)
- priemer misky 35 mm
- minimálny vnútorný rozmer slepého uhla, dvere 70 mm (vložený), 86 mm (naložený)

Vložený pre slepý uhol

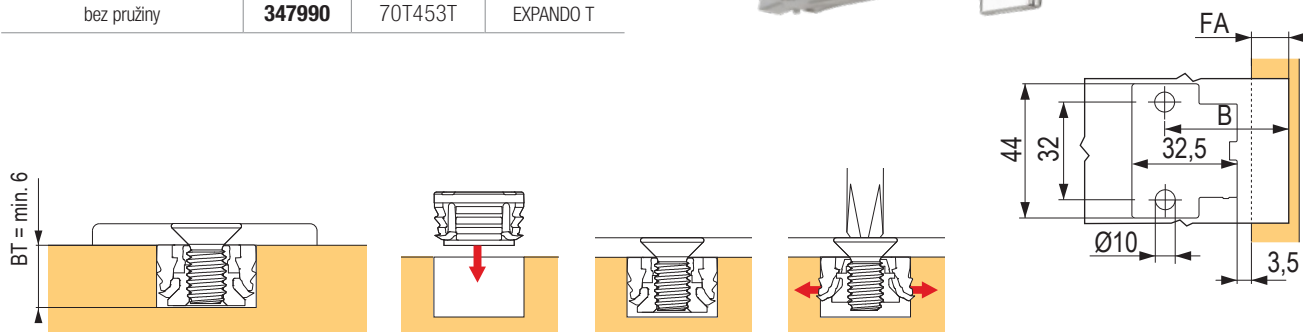


pohyb	kód	kód Blum	montáž misky
s Blumotion	118122	79B9550	skrutka
s pružinou	13070	79T9550	skrutka
	12079	79T958E	EXPANDO
TIP-ON	166071	78T9550.TL	skrutka

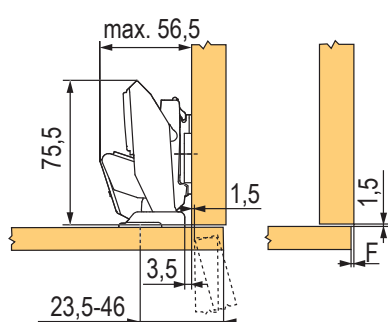
- uhol otvorenia 95°
- hrúbka dvierok od 16 do 28 mm
- možnosť odsadenia misky od okraja od 3 do 7 mm
- vrtanie otvoru pre Expando 45/9,5 mm rozstup/8 mm priemer
- viac v katalógu Blum
- podložka pre vložený záves má byť zvýšená o 3 mm - napr. 12341, 12303

110° pre tenké dvierka

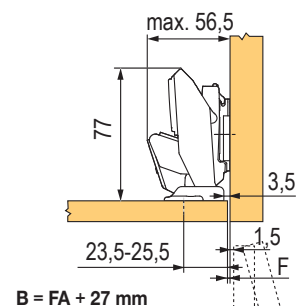
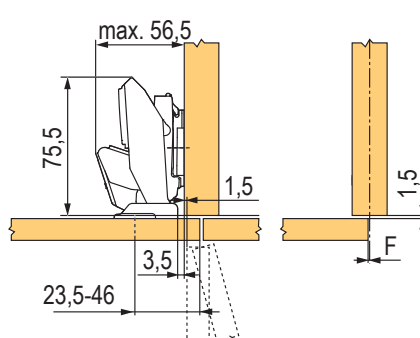
pohyb	kód	kód Blum	montáž misky
s Blumotion	347988	71B453T	EXPANDO T
s pružinou	347989	71T453T	EXPANDO T
bez pružiny	347990	70T453T	EXPANDO T



Závěsy pre tenké materiály



Miska závěsu



Príslušenstvo

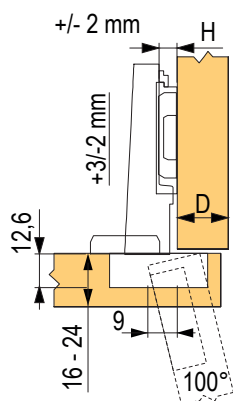
kód	kód Blum	popis
347984	70.4503	krytka ramienka
347986	70T4504	krytka misky
347982	70T4503	obmedzovač uhla na 85°
347981	70T4503.09	obmedzovač uhla na 92°

☑ odporúčané podložky: 203387, 211476, 12323, 12326, 12306, 12318, 12340, 12302, str. 01.37

- záves pre dvierka s hrúbkou 8 - 14 mm
- montážny systém EXPANDO T pre najrozmanitejšie materiály dosiek
- CLIP top BLUMOTION s integrovaným BLUMOTION (s deaktiváciou)
- CLIP top sa zatvára mechanikou (pružina) alebo bez nej (TIP-ON)
- nulový presah (pre vnútorné alebo policové výsuvy)
- inštalácia bez náradia na montážnu podložku
- nastavenie čela v 3 smeroch

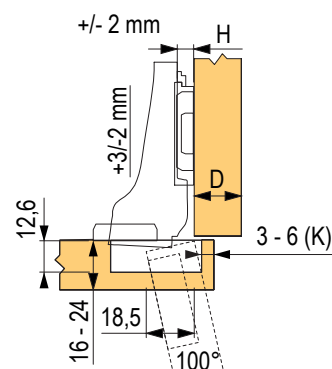
Rôzne konštrukčné situácie dosiahneme na základe príslušnej pozície na naskrutkovanie.

Naložený



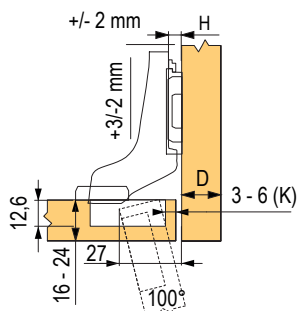
pohyb	kód	kód Blum	montáž misky
s pružinou	12002	71M2550	skrutka
	12050	71M258E	EXPANDO
bez pružiny	177364	70M2550.TL	skrutka

Polonaložený



pohyb	kód	kód Blum	montáž misky
s pružinou	12005	71M2650	skrutka
	12051	71M268E	EXPANDO
bez pružiny	224239	70M2650.TL	skrutka

Vložený



pohyb	kód	kód Blum	montáž misky
s pružinou	12008	71M2750	skrutka
	12007	71M278E	EXPANDO
bez pružiny	224240	70M2750.TL	skrutka

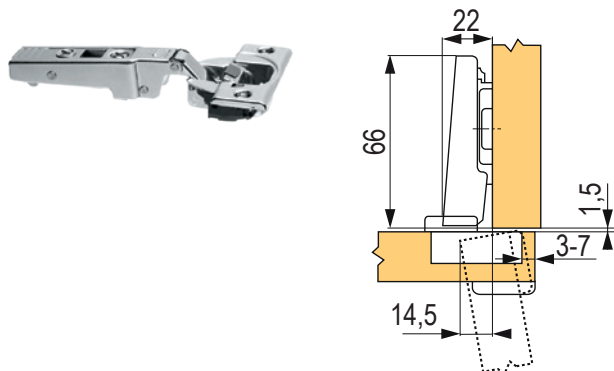
Tlmiče a krytky CLIP top 100°



kód	kód Blum	popis
12391	973A0500	Blumotion na naklapnutie pre naložený záves
12385	973A0600	Blumotion na naklapnutie pre polonaložený záves
12386	973A0700	Blumotion na naklapnutie pre vložený záves
12271	90M2503	krytka ramienka pre naložený záves

CLIP top 95°, pre hrubé dvere

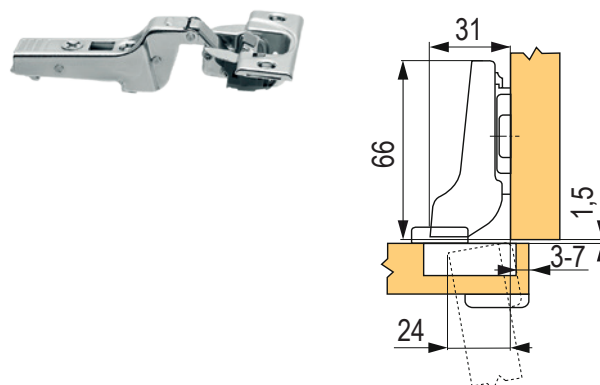
Naložený



pohyb	kód	kód Blum	montáž misky
s Blumotion	118030	71B9550	skrutka
s pružinou	12060	71T9550	skrutka
bez pružiny	177383	70T9550.T	skrutka

- hĺbka vrtania pre misku 13 mm
- priemer misky 35 mm, dĺžka ramienka 66 mm
- uhol otvorenia skrutka 95°
- hrúbka dverok až 32 mm
- odsadenie misky od okraja od 3 do 7 mm

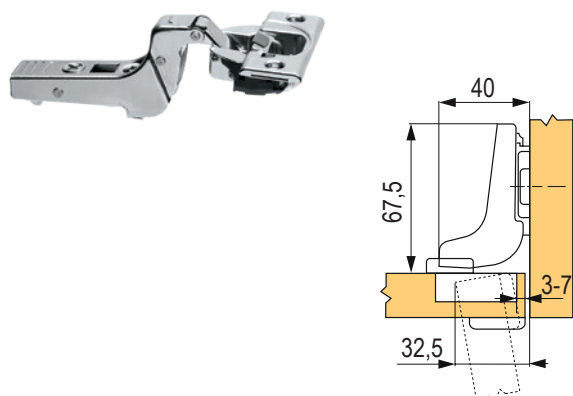
Polonaložený



pohyb	kód	kód Blum	montáž misky
s Blumotion	118031	71B9650	skrutka
s pružinou	12063	71T9650	skrutka

- ☑ odporúčané podložky: 203387, 211476, 12323, 12326, 12306, 12318, 12340, 12302, str. 01.37

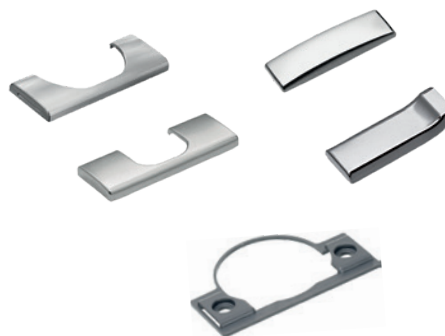
Vložený



pohyb	kód	kód Blum	montáž misky
s Blumotion	118032	71B9750	skrutka

- ❗ polohu naskrutkovania podložky odsadíte o hrúbku dverí + 1,5 mm

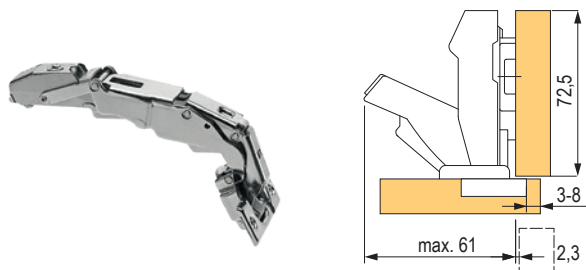
Krytky



kód	kód Blum	popis
12042	70T3504	krytka misky pre tlmené závesy
12058	70T1504	krytka misky pre netlmené závesy
12094	70.1553	krytka ramienka pre naložený záves
12011	70.1663	krytka ramienka pre polonaložený a vložený záves
268987	70T3507.21	podložka pod misku závesu

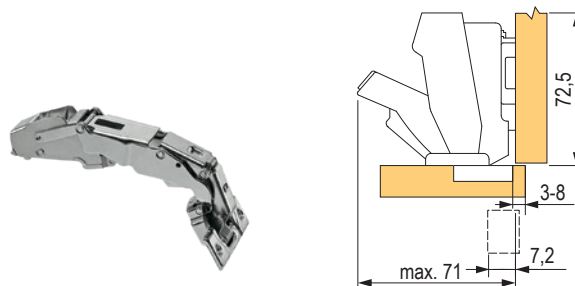
CLIP top s uhlom otvorenia 155° a 125°

Naložený s nulovým presahom 155°



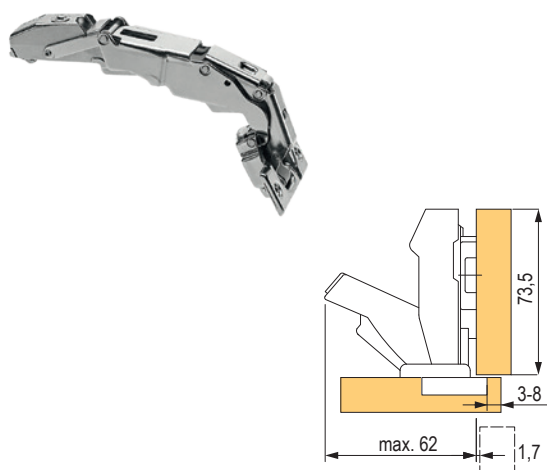
pohyb	kód	kód Blum	montáž misky
s Blumotion	347923	71B7550	skrutka
	347925	71B7590	INSERTA
s pružinou	347929	71T7550	skrutka
	347931	71T7590	INSERTA
bez pružiny	347953	70T7550.TL	skrutka
	347955	70T7590.TL	INSERTA

Polonaložený s nulovým presahom 155°



pohyb	kód	kód Blum	montáž misky
s Blumotion	347926	71B7650	skrutka
s pružinou	347932	71T7650	skrutka
bez pružiny	347938	70T7650.TL	skrutka

Naložený s nulovým presahom 125°



Maximálny presah čela

- polohu naskrutkovania podložky odsadte o hrúbku dverí + 1,5 mm

pohyb	kód	kód Blum	montáž misky
s Blumotion	347947	71B7550D	skrutka

odporúčané podložky: 203387, 211476, 12323, 12326, 12306, 12318, 12340, 12302, str. 01.45

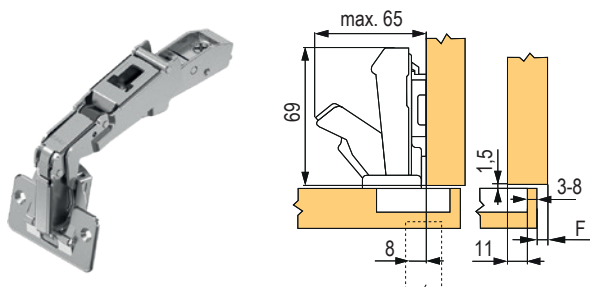
Krytky a obmedzovače uhla otvorenia



kód	kód Blum	popis
347984	70.4503	krytka ramienka
347961	70T7504	krytka misky pre 155°
347956	70T7553	obmedzovač uhla otvorenia na 110°
347957	70T553.09	obmedzovač uhla otvorenia na 92°

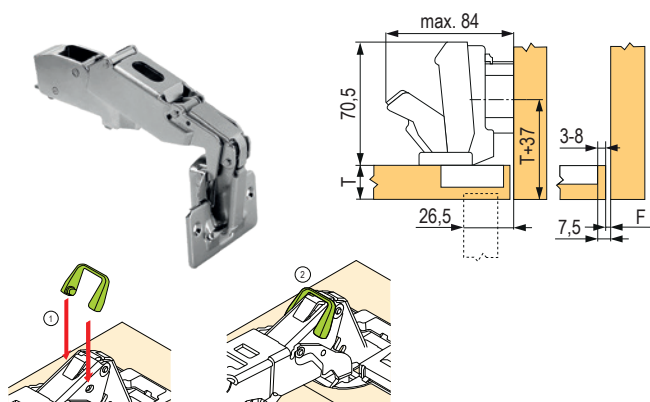
CLIP top 170°, rohové riešenie

Naložený



pohyb	kód	kód Blum	montáž misky
	13041	71T6550	skrutka
s pružinou	179411	71T658E	EXPANDO
	12044	71T6540B	INSERTA
bez pružiny	177379	70T6550.TL	skrutka

Polonaložený



pohyb	kód	kód Blum	montáž misky
s pružinou	12045	71T6650	skrutka

- vložený variant dverok - 12045 + podložka zvýšená o 9 mm (napr. 12332)

Príslušenstvo

kód	kód Blum	popis
12273	80.6507	krytka ramienka pre 170°
12384	973A6000	naklapávací tlmíč 170°

- ! Polohu naskrutkovania podložky odsadíte o hrúbku dverí + 1,5 mm.

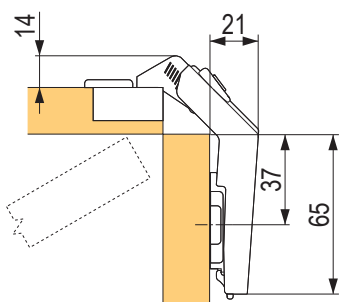
kód	kód Blum	popis
12093	70.1503	krytka ramienka bez loga
12393	970.1002	tlmič na zavrätanie (k úchytke)

- ☑ odporúčané podložky: 203387, 211476, 12323, 12326, 12306, 12318, 12340, 12302, str. 01.37

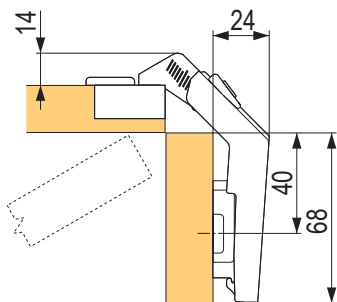
Záves pre skladacie dverka

pohyb	kód	kód Blum	montáž misky
s pružinou	12112	79T8500	skrutka
	12113	79T853E	EXPANDO

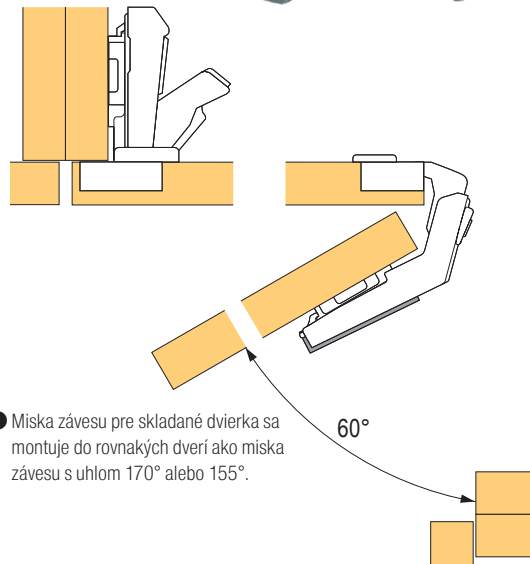
- pre hrúbku dverí 15 - 23 mm
- v kombinácii so závesmi 155° alebo 170°
- uhol otvorenia 60°



- ! Naloženie závesu je pri výrobe nastavené na hrúbku dverí 19 mm.



- ! Naloženie dverí pre hrúbku dverí 19 mm pri použití štandardnej montážnej podložky zvýšenej o 3 mm.



- ! Miska závesu pre skladané dverka sa montuje do rovnakých dverí ako miska závesu s uhlom 170° alebo 155°.

CLIP top pre ALU rámčky

Naložený



pohyb	kód	kód Blum	montáž misky
s Blumotion	118033	71B950A	skrutka

Polonaložený



pohyb	kód	kód Blum	montáž misky
s Blumotion	118120	71B960A	skrutka

Vložený



pohyb	kód	kód Blum	montáž misky
s Blumotion	118121	71B970A	skrutka

Naložený



pohyb	kód	kód Blum	montáž misky
s pružinou	12106	71T950A	skrutka
s pružinou, pre Blumotion ¹⁾	12103	71T950AB	skrutka
bez pružiny	12109	70T950A.TL	skrutka

¹⁾ 12391 BLUMOTION na naklapnutie

Polonaložený



pohyb	kód	kód Blum	montáž misky
s pružinou	12107	71T960A	skrutka

¹⁾ 12385 BLUMOTION na naklapnutie

Vložený



pohyb	kód	kód Blum	montáž misky
s pružinou	12108	71T970A	skrutka

• polohu naskrutkovania podložky odsadte o hrúbku dveri + 2,5 mm

Naložený 120° (pre Aventos HF)



pohyb	kód	kód Blum	montáž misky
bez pružiny	13764	72T550A.TL	skrutka

odporúčané podložky: 203387, 211476, 12323, 12326, 12306, 12318, 12340, 12302, str. 01.37

12345 Položka je skladom

12345 Položka je na objednávku

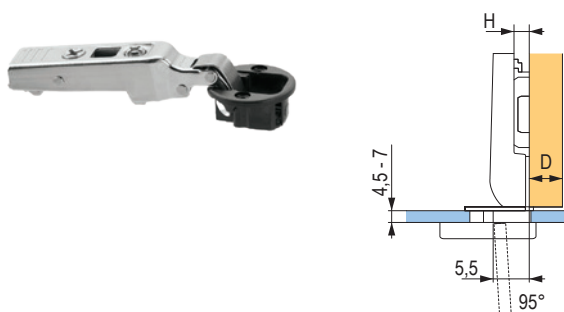
Krytky



kód	kód Blum	popis
12094	70.1553	krytka ramienka pre naložený záves
12011	70.1663	krytka ramienka pre polonaložený a vložený záves

CLIP top pre sklenené dverka

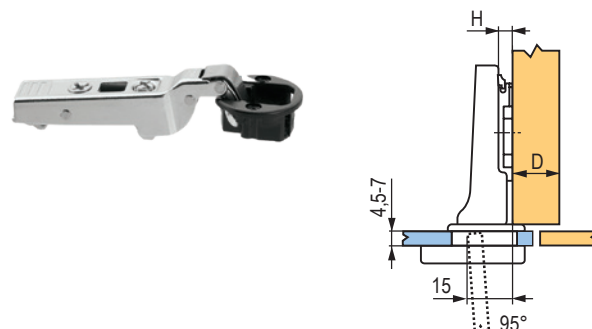
Naložený



pohyb	kód	kód Blum	montáž misky
s pružinou	12080	75T4100	skrutka

☑ odporúčané podložky: 203387, 211476, 12323, 12326, 12306, 12318, 12340, 12302, str. 01.37

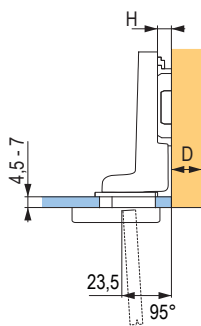
Polonaložený



pohyb	kód	kód Blum	montáž misky
s pružinou	12081	75T4200	skrutka

☑ odporúčané podložky: 203387, 211476, 12323, 12326, 12306, 12318, 12340, 12302, str. 01.37

Vložený

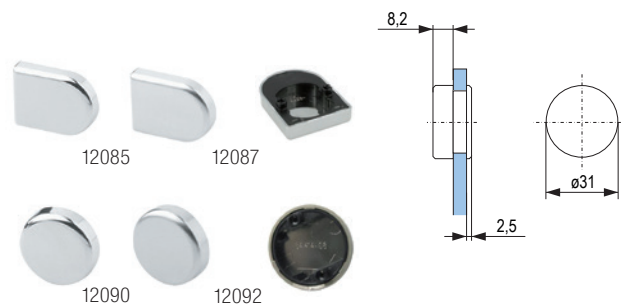


pohyb	kód	kód Blum	montáž misky
s pružinou	12082	75T4300	skrutka

- skrutky súčasťou závesu
- priemer na vŕtanie misky 26 mm
- dĺžka ramienka 66 mm, vložený 68 mm
- priemer krytiiek 31 mm, dĺžka oválnej 41 mm
- uhol otvorenia 94°
- pre sklenené vŕtané dverka s hr. 4,5 - 7 mm
- možnosť odsadenia misky od okraja od 6 do 7 mm
- viac v katalógu Blum po registrácii na www.katalog-blum.cz alebo v brožúrke na stiahnutie na www.blum.com

☑ odporúčané podložky: 203387, 211476, 12323, 12326, 12306, 12318, 12340, 12302, str. 01.37

Krytka s protikusom



kód	kód Blum	popis
12085	84.4120	tvár D, chróm
12087	84.4120	tvár D, mat nikel
12090	84.4140	tvár O, chróm
12092	84.4140	tvár O, mat nikel

Krytka ramienka



kód	kód Blum	popis
12094	70.1553	s možnosťou potlača

CLIP top CRISTALLO 110°

Ramienko závesu



pohyb	kód	kód Blum
s Blumotion	347963	71B4500C
s pružinou	347964	71T4500C
bez pružiny	347965	70T4500CTL

Miska závesu



kód	kód Blum	montáž	montáž misky
347966	70T4568C	na nalepenie na sklo	
347967	70T4568C	na nalepenie na zrkadlo	

Podložka závesu



kód	kód Blum	popis
347968	175M4C20N	na nalepenie na sklenený korpus



Krytky a obmedzovače uhla otvorenia

kód	kód Blum	popis
347983	70.4503.BP	krytka ramienka s logom
347984	70.4503	krytka ramienka
347986	70T4504	krytka misky
347981	70T4503.09	obmedzovač uhla otvorenia 92°
347982	70T4503	obmedzovač uhla otvorenia 85°

foto príslušenstva nájdete na webe

Záves na sklenené a zrkadlové dvierka

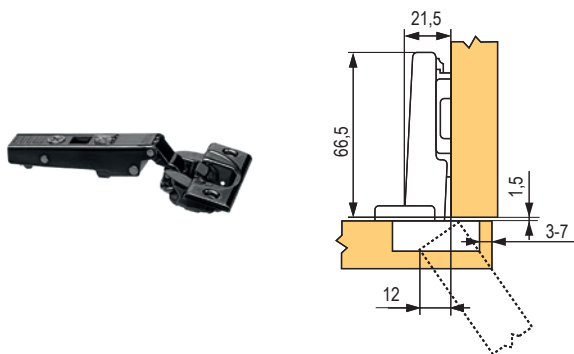
- upevnenie misky závesu na sklo (zrkadlo) lepením bez vrtania do skla
- zmena nalepenia misky na sklo zaisťujú zmenu naloženia
- uhol otvorenia 110°
- vhodný spôsob lepenia odporučí dodávateľ skla alebo zrkadla
- viac v katalógu Blum po registrácii na www.katalog-blum.cz alebo v brožúrke na stiahnutie na www.blum.com

Skrinky s prečnievajúcimi čelami v kúpeľni



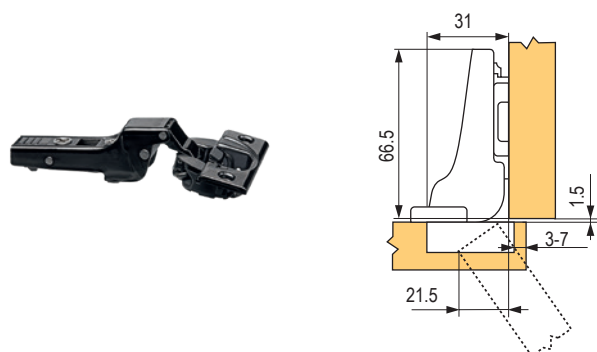
pohyb	kód	kód Blum	montáž
s Blumotion	12049	71B3750	skrutka
montážna podložka	347968	175M4C20N	na nalepenie na zrkadlo

Naložený 110°



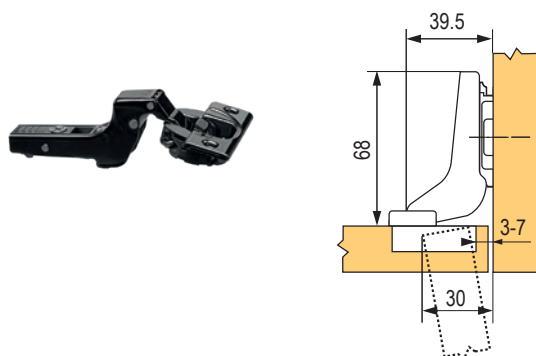
pohyb	kód	kód Blum	montáž misky
s Blumotion	306317	71B3550	skrutka
bez pružiny	497115	70T3550	skrutka

Polonaložený 110°



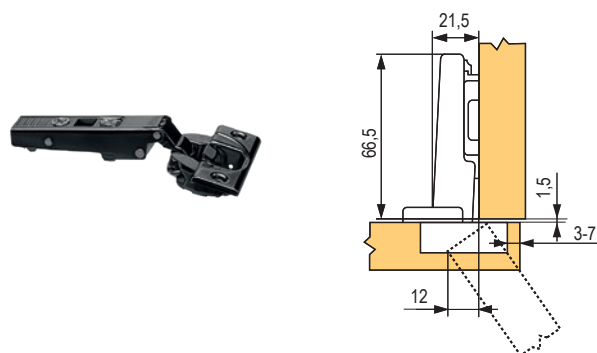
pohyb	kód	kód Blum	montáž misky
s Blumotion	306318	71B3650	skrutka

Vložený 110°



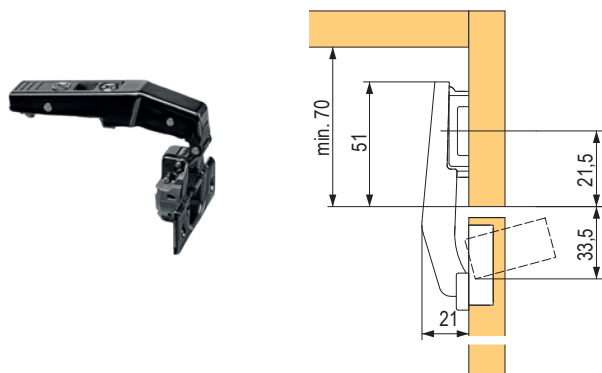
pohyb	kód	kód Blum	montáž misky
s Blumotion	306319	71B3750	skrutka

Naložený 107°



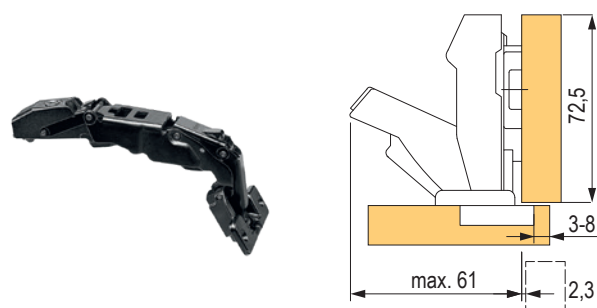
pohyb	kód	kód Blum	montáž misky
s Blumotion	347096	75B1550	skrutka

Slepý uhol 95° – vložený



pohyb	kód	kód Blum	montáž misky
s Blumotion	306327	79B9550	skrutka

155° s BLUMOTION – naložený



pohyb	kód	kód Blum	montáž misky
s Blumotion	347941	71B7550	skrutka
	347943	71B7590	INSERTA
bez pružiny	347945	70T7550.TL	skrutka
	347946	70T7590.TL	INSERTA

Naložený – ALU rámček



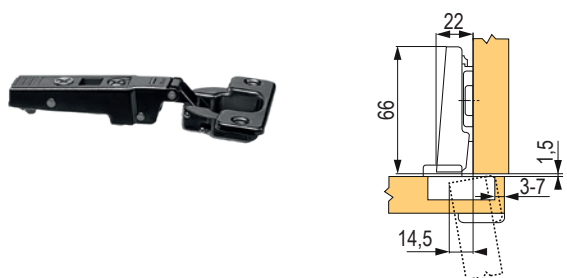
pohyb	kód	kód Blum	montáž misky
s pružinou	306329	71T950A	skrutka
bez pružiny	497120	79T950A	skrutka

CRISTALLO naložený



pohyb	kód	kód Blum	montáž misky
s Blumotion	347969	71B4500C	na nalepenie na sklo

Naložený pre hrubé dvere



pohyb	kód	kód Blum	montáž misky
bez pružiny	318173	70T9550	skrutka

Podložky priame a krížové



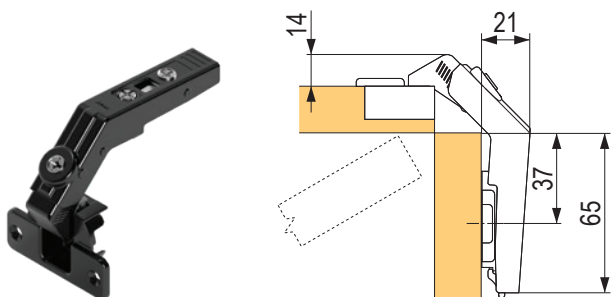
306320



347124

výška	kód	kód Blum	montáž misky
8,5 mm	306320	175H3100	skrutka
8,5 mm	347124	174H7100E	EXPANDO
11,5 mm	347125	174H7130E	EXPANDO
11,5 mm	497104	177H130E	EXPANDO

Skladacie dvere



popis	kód	kód Blum	farba
s pružinou	497123	79T8500	skrutka

Príslušenstvo



kód	kód Blum	popis	farba
306321	70.1503	krytka ramienka bez loga	ONYX
306322	70T3504	krytka misky s Blumotion	ONYX
306326	70.1553	krytka ramienka bez loga	ONYX
309046	×	skrutka 3,5 × 16 mm PZ2	čierny zinok

Naložený bez pružiny



kód	kód Blum	popis	uhol otvorenia	montáž misky
226668	70T3550.TL		110°	skrutka
226669	70T358E.TL		110°	EXPANDO
177369	70T3590.TL		110°	INSERTA
177364	70M2550.TL		100°	skrutka
12023	70T5550.T		120°	skrutka
12028	70T558E.T		120°	EXPANDO
177379	70T6550.TL		170°	skrutka
177383	70T9550.TL	hrubé dvere	95°	skrutka
347953	70T7550.TL	nulový presah	155°	skrutka
347955	70T7590.TL	nulový presah	155°	INSERTA
318173	70T9550.TL	ONYX	95°	skrutka

Polonaložený bez pružiny



kód	kód Blum	uhol otvorenia	montáž misky
226670	70T3650.TL	110°	skrutka
177372	70T3690.TL	110°	INSERTA
224239	70M2650.TL	100°	skrutka
347938	70T7650.TL	155°	skrutka

Vložený bez pružiny



kód	kód Blum	popis	uhol otvorenia	montáž misky
226671	70T3750.TL		110°	skrutka
177374	70T3790.TL		110°	INSERTA
224240	70M2750.TL		100°	skrutka
166071	78T9550.TL	slepý uhol ¹⁾	95°	skrutka

¹⁾ podložka zvýšená o 3 mm – pozri str. 01.37

ALU rámčeky – naložený



kód	kód Blum	uhol otvorenia	montáž misky
12109	70T950A.TL	95°	skrutka
13764	72T550A.TL	120°	skrutka

Tenký materiál



kód	kód Blum	uhol otvorenia	montáž misky
347990	70T453T	110°	EXPANDO T

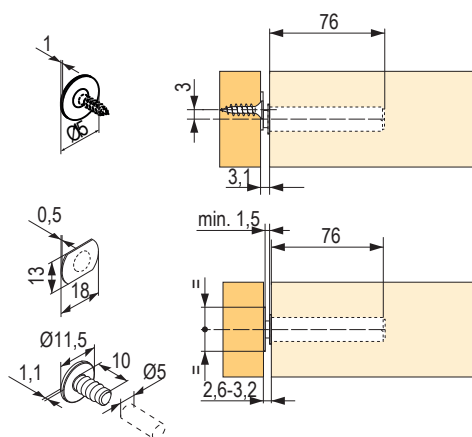
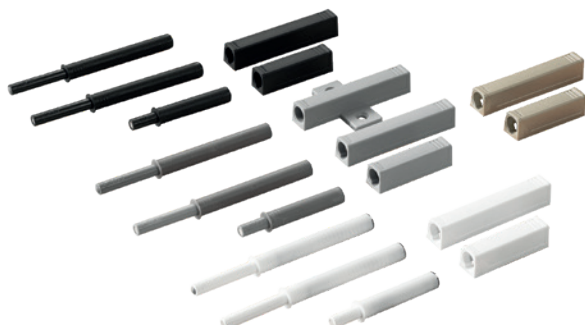
Sklo



kód	kód Blum	uhol otvorenia	montáž misky
347965	70T4500CTL	110°	nalepenie

montážne podložky pozri str. 01.37

Piesty pre závesy



kód	kód Blum	popis	farba (materiál)
250826	956.1004	50 mm, magnet	biela
250827	956.1004	50 mm, magnet	sivá
497006	956.1004	50 mm, magnet	karbón čierna
250831	956A1004	76 mm, magnet	biela
250833	956A1004	76 mm, magnet	sivá
497007	956A1004	76 mm, magnet	karbón čierna
308497	956A1006	76 mm, šošovka	biela
250836	956A1006	76 mm, šošovka	sivá
497008	956A1006	76 mm, šošovka	karbón čierna

Adaptéry pre piesty



kód	kód Blum	popis	farba (materiál)
250838	956.1201	50 mm, priamy	biela
250839	956.1201	50 mm, priamy	sivá
497009	956.1201	50 mm, priamy	karbón čierna
250841	956A1201	76 mm, priamy	biela
250842	956A1201	76 mm, priamy	sivá
497010	956A1201	76 mm, priamy	karbón čierna
250844	956A1501	76 mm, krížový	sivá

Príslušenstvo



341755



225140

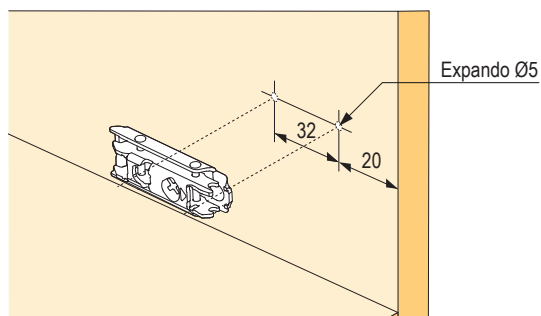


348000

kód	kód Blum	popis	farba (materiál)
341755	955.1008D	doštička TIP-ON na vŕtanie	nikel
225140	955.1008S	doštička TIP-ON na privrtanie	nikel
348000	955.1008	doštička TIP-ON na nalepenie	ocel

- piesty TIP-ON pre bezúchytkové čelá sa otvárajú po ľahkom zatlačení
- používajú sa v kombinácii s bezpružinovými závesmi Blum
- piestíky sú určené aj k TIP-ON verziám AVENTOS
- farebne zladené adaptéry slúžia na jednoduchú a rýchlu montáž na bok korpusu
- dve dĺžky piestov, ku ktorým sú určené vhodné adaptéry
- vďaka nastaveniu (+ 4 / - 1 mm), ktoré je integrované do piestu, možno otáčaním vyhadzovača dorovnať s ostatnými čelami

Základné podložky



popis	kód	kód Blum	montáž misky
krížová	12306	173L6100	skrutka
	12318	173L8100	euroskrutka
	12302	174E6100.01	EXPANDO
priama	203387	175H3100	skrutka
	211476	177H3100E	EXPANDO
krížová s excentrom	12340	173H7100	skrutka
	12312	174H7100E	EXPANDO
	12316	174H7100I	INSERTA

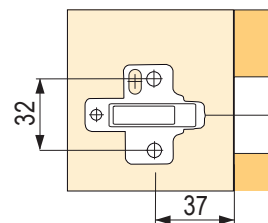
Podložky zvýšené, krížové s excentrom

12312



popis	kód	kód Blum	montáž misky
o 6 mm	12319	175H9160	euroskrutka
o 9 mm	12332	175H7190	skrutka
	12335	175H9190	euroskrutka
o 18 mm	12311	175H7190.22	skrutka
	12336	175H9190.22	euroskrutka

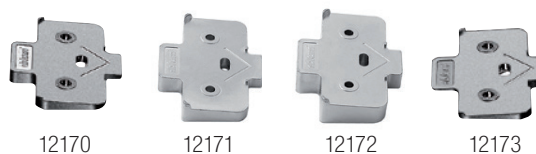
Podložky zvýšené o 3 mm



popis	kód	kód Blum	montáž misky
krížová	12304	173L6130	skrutka
	12305	173L8130	euroskrutka
	12303	174E6130.01	EXPANDO
krížová s excentrom	12341	173H7130	skrutka
priama s excentrom	288360	177H3130E	EXPANDO

Kliny na zmenu uhla naloženia závesu, rozperka

kód	kód Blum	popis
12170	171A5010	+5°, výška 0,8 mm
12171	171A5040	+5°, výška 3 mm
12172	171A5070	+5°, výška 6 mm
12173	171A5500	-5°, výška 6 mm
347999	70T4532T	rozperka EXPANDO T



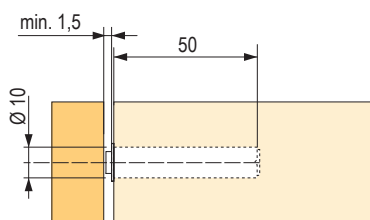
- EXPANDO T rozperka je bez skrutky
 - 92598T - M4 × 8
 - 362259 - M4 × 12

externé tmiče Blumotion

Na zavrátanie



12398



kód	kód Blum	popis
12398	970A1002	k závesu
12393	970.1002	k úchytke

Adaptéry



12394



12395



12396

kód	kód Blum
12394	970.1201
12395	970.1501
12396	970.2501

Na naklapnutie



12384

kód	kód Blum
12384	973A6000 ¹⁾

¹⁾ tmič pre závesy 13041, 179411 a 12044

Na naklapnutie



12391



12385



12386

kód	kód Blum
12391	973A0500.01 ¹⁾
12385	973A0600 ²⁾
12386	973A0700 ³⁾

¹⁾ tmič pre závesy 12002, 12050 a 12004

²⁾ tmič pre závesy 12005, 12051 a 12006

³⁾ tmič pre závesy 12008, 12007 a 12010

S adaptérom medzi závesmi



12392

kód	kód Blum
12392	971A0500

ECODRILL

Nové funkcie:

- upínanie jednou rukou
- pohodlné nastavenie hrúbky materiálu
- pohodlné nastavenie vyvrtania otvorov a odstupu misky
- bočné zarážky na nastavenie štandardných vzdialeností
- možnosť odsávania pilín počas vrtania
- integrovaná uholníková šablóna na pribežnú montáž závesu



kód	kód Blum	popis
527913	M31.1000.01	na spracovanie otvorov pre záves

Šablóna pre Blumotion a TIP-ON



kód	kód Blum	popis
12378	65.5010	presné vrtanie do hrany korpusu

- šablóna na vyvrtanie montážnych pozícií na strane čela pre BLUMOTION pre dverka a taktiež pre TIP-ON pre dverka (955 × 1004)
- na strane úchytky (970.1002) a na strane závesu (970A1002),
- spracovanie pomocou rýsky
- materiál: plast/ocel

Univerzálna šablóna



kód	kód Blum	popis
13844	ZML.0040.02	presné označenie pozície čelného kovania

- šablóna na označenie alebo predvrtanie montážnych pozícií pre čelné kovania, vrátane relingu, zadnej steny zásuvky a dna zásuvky
- aj pre čelné kovania AVENTOS

Tyčová šablóna



kód	kód Blum	popis
65153	65.1000.01	rýchle označenie či vrtanie otvorov na výsuv

- šablóna na predvrtanie montážnych podložiek, pre korpusové lišty, zdvihák, montážne podložky adaptéry
- šablónu možno použiť na zmontovaný alebo nezmontovaný korpus
- nastavenie výšky a hĺbky pomocou stupnice
- vhodné pre naložené alebo vložené konštrukčné situácie

Montážne prípravky a pomôcky

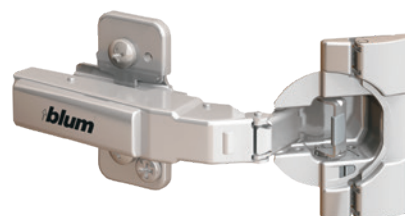
kód	kód Blum	popis
220482	ZMM.0350	pre montáž TANDEMBOX
250998	ZMM.0700.20	pre montáž LEGRABOX
481739	ZMM.0400	pre montáž MERIVOBX
13870	65.3300	označenie pozície výsuvu
12389	M01.ZZ03.01	presné označenie otvoru na skrutku
65151	65.1051	presné označenie pozície výsuvu
13815	65.5810.01	pomôcka na určenie uhla



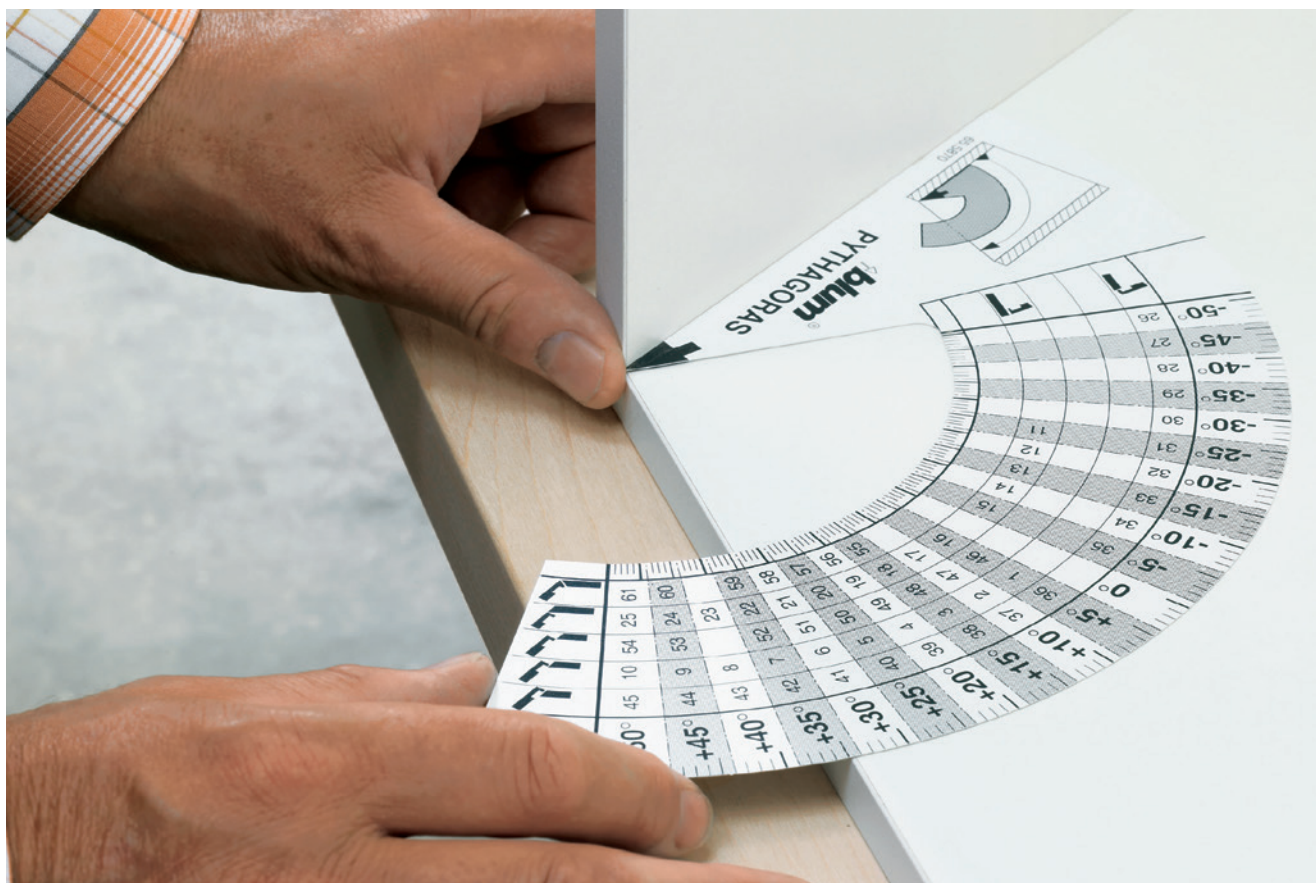
CLIP top – uhlové

Uhlové závesy

pohyb	kód	kód Blum	uhlový záves / uhol otvorenia	montáž misky
s Blumotion	118164	79B9458	+45°/95°	skrutka
	118163	79B3558	+45°/110°	skrutka
	118154	79B9658	+45°/95°	skrutka
s pružinou	12130	79A9658.T	+45°/95°	skrutka
	12121	79T5550	+45°/110°	skrutka
	12124	79A9458.T	+45°/95°	skrutka
bez pružiny	177464	78A9658.T	+45°/95°	skrutka
s Blumotion	119482	79B9456	+30°/95°	skrutka
	119481	79B9556	+30°/95°	skrutka
s pružinou	12123	79A9456.T	+30°/95°	skrutka
	12127	79A9556.T1	+20°/95°	skrutka
s Blumotion	119483	79B9555	+20°/110°	skrutka
s pružinou	12126	79A9555.T	+20°/95°	skrutka



pohyb	kód	kód Blum	uhlový záves / uhol otvorenia	montáž misky
s Blumotion	119484	79B9454	+15°/95°	skrutka
s pružinou	12122	79A9454.T	+15°/95°	skrutka
s Blumotion	119485	79B3453	-15°/110°	skrutka
s pružinou	12142	79A5453.T	-15°/110°	skrutka
s Blumotion	119486	79B3451	-30°/110°	skrutka
s pružinou	12141	79A5451	-30°/110°	skrutka
s Blumotion	119487	79B3450	-45°/110°	skrutka
s pružinou	12140	79A5450.T	-45°/110°	skrutka



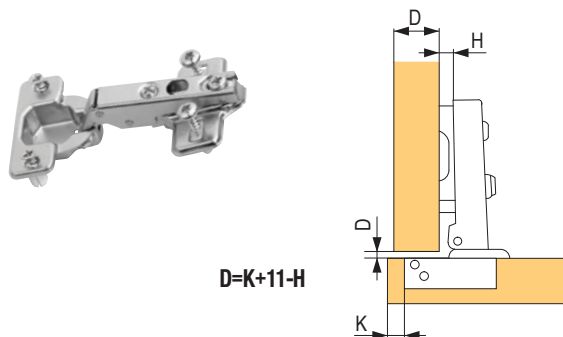
tabuľka uhlových variantov



TABUĽKA UHLOVÝCH VARIANTOV

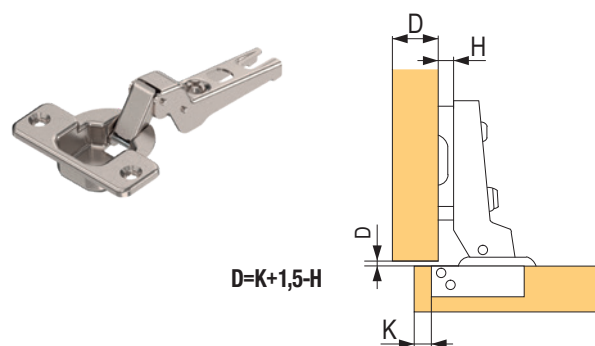
-50	-45	-40	-35	-30	-25	-20	-15	-10	-5	
<p>CLIP TOP CRISTALLO</p> <p>CLIP TOP MINI</p> <p>CLIP TOP SKLENENÉ DVIERKA</p>	<p>CLIP TOP BLUMOTION 970A1002 – NA ZAVRTANIE PRI CRISTALLO PRI MINI-ZÁVESĀ A PRE SKLENENÉ DVIERKA</p> <p>Vŕtanie BLUMOTION 970A sa vykonáva na strane závesu a zaručuje perféktny pohyb aj v prípade aplikácie uhlových minizávesov. BLUMOTION 970A by ste mali navŕtať najskôr na strane hornej dosky korpusu.</p> <p>Správna pozícia je preddefinovaná vzdialenosťou otvorov (BA). Ak nie je účinok BLUMOTION dostatočný, odporúčame montáž prídavného BLUMOTION 970A na strane dna.</p> <p>Vzdialenosť vyvŕtaných otvorov v prípade aplikácie uhlových minizávesov</p> <p>Použite uhlového závesu N° XX/XX</p> <p>Vzdialenosť otvorov (BA) v mm</p>									
<p>Program uhlových závesov</p>										
<p>BLUMOTION</p> <p>CLIP top CLIP top</p> <p>A... CLIP top BLUMOTION</p> <p>B... CLIP top</p>										
<p>N° 26</p> <p>A 119487</p> <p>B 12140</p> <p>C 12340</p> <p>D 12173</p>	<p>N° 27</p> <p>A 119487</p> <p>B 12140</p> <p>C 12341</p>	<p>N° 28</p> <p>A 119487</p> <p>B 12140</p> <p>C 12340</p> <p>D 12171</p>	<p>N° 29</p> <p>A 119486</p> <p>B 12141</p> <p>C 12340</p> <p>D 12173</p>	<p>N° 30</p> <p>A 119486</p> <p>B 12141</p> <p>C 12341</p>	<p>N° 31</p> <p>A 119486</p> <p>B 12141</p> <p>C 12340</p> <p>D 12171</p>	<p>N° 32</p> <p>A 119485</p> <p>B 12142</p> <p>C 12340</p> <p>D 12173</p>	<p>N° 33</p> <p>A 119485</p> <p>B 12142</p> <p>C 12340</p>	<p>N° 34</p> <p>A 119485</p> <p>B 12142</p> <p>C 12340</p> <p>D 12170</p>	<p>N° 35</p> <p>A 118030</p> <p>B 12060</p> <p>C 12340</p> <p>D 12173</p>	
<p>N° 11</p> <p>A 119486</p> <p>B 12141</p> <p>C 12332</p> <p>D 12172</p>	<p>N° 12</p> <p>A 119485</p> <p>B 12142</p> <p>C 12319</p> <p>D 12173</p>	<p>N° 13</p> <p>A 119485</p> <p>B 12142</p> <p>C 12311</p>	<p>N° 14</p> <p>A 119485</p> <p>B 12142</p> <p>C 12332</p> <p>D 12172</p>	<p>N° 15</p> <p>A 118031</p> <p>B 12063</p> <p>C 12340</p> <p>D 12173</p>	<p>N° 69/48</p> <p>B 12081</p> <p>C 12340</p> <p>D 12173</p>	<p>N° 77/37</p> <p>B 12076</p> <p>C 12340</p> <p>D 12173</p>	<p>N° 84</p> <p>B 12075</p> <p>C 12340</p> <p>D 12173</p>	<p>N° 92/48</p> <p>B 12075</p> <p>C 12341</p> <p>D 12173</p>	<p>N° 107/37</p> <p>B1 347967</p> <p>B2 347965</p> <p>C 12340</p> <p>D 12173</p>	<p>N° 106/37</p> <p>B1 347967</p> <p>B2 347965</p> <p>C 12340</p> <p>D 12173</p>

Naložený



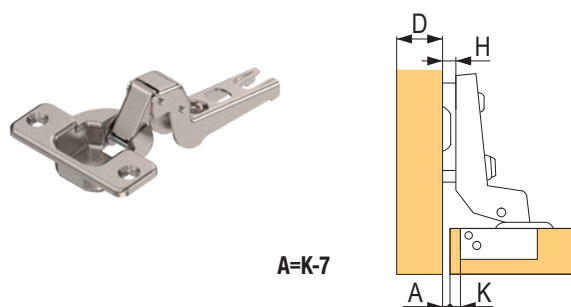
kód	kód Blum	popis	uhol otvorenia	montáž misky
12180	91M2550	s pružinou	100°	skrutka
12183	91M258E.E0	s pružinou	100°	EXPANDO
12181	91M2580	s pružinou	100°	zalisovanie
12230	91A6550	s pružinou	170°	skrutka

Polonaložený



kód	kód Blum	popis	uhol otvorenia	montáž misky
12185	91M2650	s pružinou	100°	skrutka
12184	91M268E	s pružinou	100°	EXPANDO

Vložený



kód	kód Blum	popis	uhol otvorenia	montáž misky
12188	91M2750	s pružinou	100°	skrutka
12191	91M278E.E0	s pružinou, podložka	100°	EXPANDO

Krytky



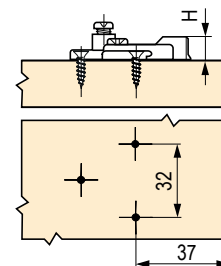
kód	kód Blum	popis
12271	90M2503	krytka ramienka

Podložka základná – krížová



kód	kód Blum	montáž misky
12364	193L6100	skrutka
12362	193L8100	euroskrutka
12352	194E6100.ED	EXPANDO

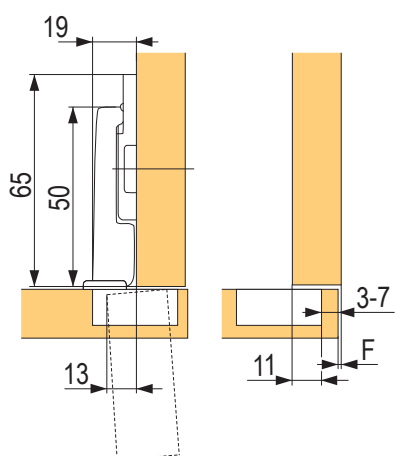
Podložka zvýšená o 9 mm



kód	kód Blum	popis	montáž misky
12360	195H7190	krížová s excentrom	skrutka

MODUL – záves pre vstavané chladničky

So skrátеным ramienkom



kód	kód Blum	popis	montáž misky závesu
228146	91K9550	s pružinou, vrátane podložky na Expando	skrutka
355903	91K958E	s pružinou, vrátane podložky na Expando	EXPANDO

silu čela

	16	18	19	20	22	24	26	28	29	30	31	32
3	0.2	0.2	0.3	0.4	0.5	0.8	1.3	2.5	3.5	4.4	5.3	6.1
4	0.2	0.2	0.3	0.4	0.5	0.8	1.3	1.9	2.9	3.8	4.7	5.5
5	0.2	0.2	0.3	0.4	0.5	0.8	1.2	1.7	2.4	3.2	4.0	4.9
6	0.2	0.2	0.3	0.4	0.5	0.8	1.2	1.7	2.2	2.8	3.5	4.3
7	0.2	0.2	0.3	0.4	0.5	0.8	1.2	1.6	2.0	2.4	3.0	3.8

odstup vŕtania misky

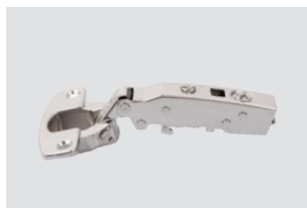
**Vysvetlivky pojmov:****Silent System** – tlmenie (integrované, externé)**Push to open** – bezúchytkové otváranie**Push to open Silent** – bezúchytkové otváranie s tlmeným zatvorením**D** = dištanca, alebo výška podložky**B** = presah misky závesu v zatvorenej pozícii cez bok korpusu**Novisys
závesy**s tlmením SiSy (Silent System)
bez tlmenia (so zatváracou pružinou)
bez pružiny PTO (Push-to-Open)**01.49****Sensys závesy
pre dvere s hrúbkou
15 – 24 mm**s tlmením SiSy (Silent System)
bez tlmenia (so zatváracou pružinou)
bez pružiny PTO (Push-to-Open)**01.51****Sensys závesy
pre dvere s hrúbkou
10 – 16 mm**s tlmením SiSy (Silent System)
bez tlmenia (so zatváracou pružinou)
bez pružiny PTO (Push-to-Open)**01.52****Sensys závesy
pre dvere s hrúbkou
15 – 32 mm**s tlmením SiSy (Silent System)
bez tlmenia (so zatváracou pružinou)
bez pružiny PTO (Push-to-Open)**01.52****Sensys závesy s uhlom
otvorenia 165°a s nulovým
presahom dovnútornej
svetlosti**s tlmením SiSy (Silent System)
bez tlmenia (so zatváracou pružinou)
bez pružiny PTO (Push-to-Open)**01.53****Sensys závesy
uhlové závesy,
s tlmením**s tlmením SiSy (Silent System)
bez tlmenia (so zatváracou pružinou)
bez pružiny PTO (Push-to-Open)**01.55**



**pre tenký ALU
rámček,
s tlmením**

s tlmením SiSy (Silent System)
bez tlmenia (so zatváracou pružinou)
bez pružiny PTO (Push-to-Open)

01.55



**Sensys
pre dvere s hrúbkou
15 – 24 mm s vŕtaním
45 x 9,5**

s tlmením SiSy (Silent System)
bez tlmenia (so zatváracou pružinou)
bez pružiny PTO (Push-to-Open)

01.56



**Sensys
na nalepenie
na sklenené
dvere aj korpus**

s tlmením SiSy (Silent System)
bez tlmenia (so zatváracou pružinou)
bez pružiny PTO (Push-to-Open)

01.58










**mechanizmy
pre bezúchytkové
otváranie**

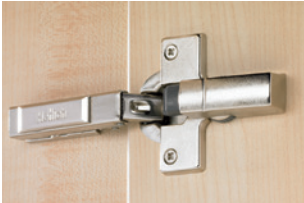
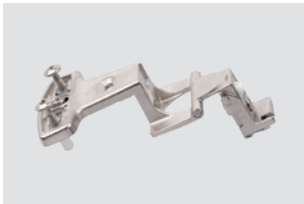


bez pružiny PTO (Push-to-Open)
Easys pre chladničky
piestiky K-Push

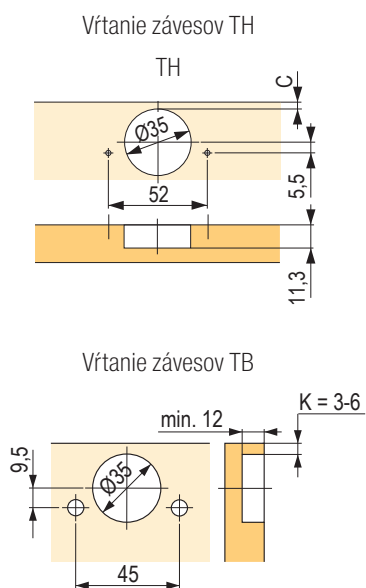
01.57

01.62

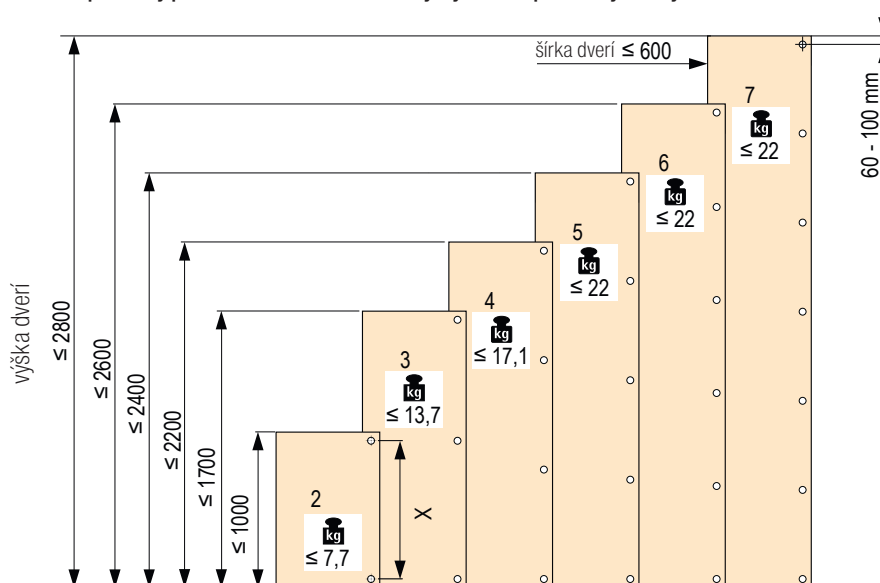
	Intermat závesy pre dvere s hrúbkou 15 – 25 mm	bez tlmenia (so zatváracou pružinou) bez pružiny PTO (Push-to-Open)	01.63
	Intermat závesy pre hrubé dvere	bez tlmenia (so zatváracou pružinou) bez pružiny PTO (Push-to-Open)	01.63
	Intermat závesy s uhlom otvorenia 165° a nulovým presahom do vnútornej svetlosti	bez tlmenia (so zatváracou pružinou) bez pružiny PTO (Push-to-Open)	01.65
	Intermat uhlové závesy, (do plusu)	bez tlmenia (so zatváracou pružinou) bez pružiny PTO (Push-to-Open)	01.66
	Intermat uhlové závesy, (do mínusu)	bez tlmenia (so zatváracou pružinou) bez pružiny PTO (Push-to-Open)	01.67
	Intermat Mini závesy, závesy pre nábytok s rámovou konštrukciou	s doťahovou pružinou	01.69
	závesy pre vrtané sklenené dvierka, závesy pre nábytok s rámovou konštrukciou	s doťahovou pružinou	01.68

obsah a rozmery vŕtania

	externé tlmiče	01.70
	Selekta	01.71
	pre sklenené nevŕtané dverka ET150	01.72
	pre sklopné dverka	01.73



Odporúčaný počet závesov v závislosti od výšky dveriek pre všetky závesy Hettich.



Novisys 105° TH52 (52×5,5) a TB45 (45×9,5)

Naložený 105° TH52



pohyb	kód	kód Hettich	montáž misky
Silent System / Push-to-Open Silent	497622	9313100	skrutka
	497625	9313101	zalisovanie
bez tlmenia	497628	9313130	skrutka
	497631	9313131	zalisovanie
Push to open	497634	9313160	skrutka
	497637	9313161	zalisovanie

Naložený 105° TB45



pohyb	kód	kód Hettich	montáž misky
Silent System / Push-to-Open Silent	497640	9313190	skrutka
	497643	9313191	zalisovanie
bez tlmenia	497646	9313220	skrutka
	497649	9313221	zalisovanie
Push to open	497652	9313250	skrutka
	497655	9313251	zalisovanie

Polonaložený 105° TH52



pohyb	kód	kód Hettich	montáž misky
Silent System / Push-to-Open Silent	497623	9313110	skrutka
bez tlmenia	497629	9313140	skrutka
Push to open	497635	9313170	skrutka

Polonaložený 105° TB45



pohyb	kód	kód Hettich	montáž misky
Silent System / Push-to-Open Silent	497641	9313200	skrutka
bez tlmenia	497647	9313230	skrutka
Push to open	497653	9313260	skrutka

Vložený 105° TH52



pohyb	kód	kód Hettich	montáž misky
Silent System / Push-to-Open Silent	497624	9313120	skrutka
bez tlmenia	497630	9313150	skrutka
Push to open	497636	9313180	skrutka

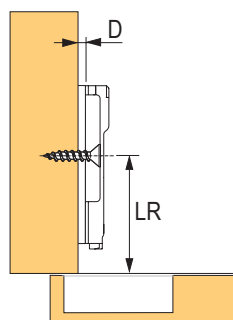
Vložený 105° TB45



pohyb	kód	kód Hettich	montáž misky
Silent System / Push-to-Open Silent	497642	9313210	skrutka
bez tlmenia	497648	9313240	skrutka
Push to open	497654	9313270	skrutka

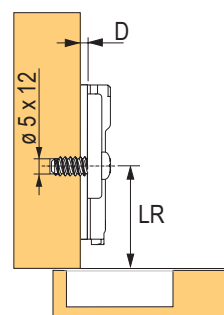
montážne podložky pre závesy Novisys

Křížová, montáž pomocou skrutiek



kód	kód Hettich	dištancia D (mm)
497658	9313860	0
497659	9313873	1,5
497660	9313885	3
497661	9313897	5

Křížová, montáž pomocou euroskrutiek



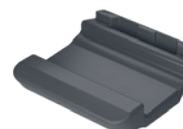
kód	kód Hettich	dištancia D (mm)
497662	9313861	0
497663	9313874	1,5
497664	9313886	3
497665	9313898	5

Naložený 105° TS48



pohyb	kód	kód Hettich	montáž misky
Silent System / Push-to-Open Silent	515084	9313280	skrutka

Obmedzovač Novisys



kód	kód Hettich	dištancia D (mm)
497667	9313093	na 85°

Naložený



pohyb	kód	kód Hettich	farba	montáž misky
Silent System/ Push to Open Silent	104717	9071205	nikel	skrutka
	344691	9091738	obsidián	skrutka
bez tlmenia	232346	9071259	nikel	skrutka
Push to Open	245723	9071313	nikel	skrutka
	344694	9091741	obsidián	na zalisovanie

- odporúčané príslušenstvo: 105422 – krytka ramienka bez loga (kov), 105425 – krytka ramienka s logom (kov), 105408 – krytka misky (kov), 207142 – obmedzovač uhla otvorenia (110≥85°) (foto na strane 01.73)

 odporúčané podložky: str. 01.72

Polonaložený

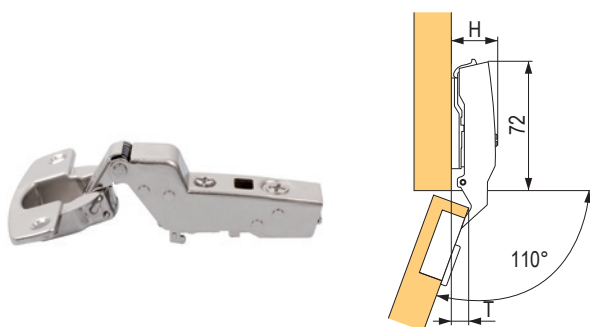


pohyb	kód	kód Hettich	montáž misky
Silent System/ Push to Open Silent	104718	9071206	skrutka
bez tlmenia	232347	9071260	skrutka

- odporúčané príslušenstvo: 105408 – krytka misky (kov), 207142 – obmedzovač uhla otvorenia (110≥85°) (foto na strane 01.73)

 odporúčané podložky: str. 01.72

Vložený



pohyb	kód	kód Hettich	montáž misky
Silent System/ Push to Open Silent	104719	9071207	skrutka
bez tlmenia	232348	9071261	skrutka

- odporúčané príslušenstvo: 105408 – krytka misky (kov), 207142 – obmedzovač uhla otvorenia (110≥85°) (foto na strane 01.73)

 odporúčané podložky: str. 01.72

Sensys 110°, TH52 (52×5,5)

Naložený pre tenké dvere (10 – 16 mm)



pohyb	kód	kód Hettich	montáž misky
Silent System/ Push to Open Silent	308058	9094270	skrutka
Push to Open	336503	9094450	skrutka

- odporúčané príslušenstvo: 105422 – krytka ramienka bez loga (kov), 105425 – krytka ramienka s logom (kov), 300517 – krytka ramienka bez loga (plast), 300518 – krytka ramienka s logom (plast), 105408 – krytka misky (kov), 362244 – obmedzovač uhla otvorenia (110≥85°) (foto na strane 01.73)

odporúčané podložky: str. 01.72

Polonaložený pre tenké dvere (10 – 16 mm)

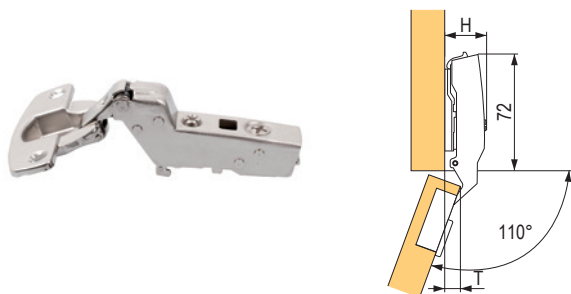


pohyb	kód	kód Hettich	montáž misky
Silent System/ Push to Open Silent	308454	9094280	skrutka
Push to Open	336506	9094460	skrutka

- odporúčané príslušenstvo: 105408 – krytka misky (kov), 362244 – obmedzovač uhla otvorenia (110 ≥ 85°) (foto na strane 01.73)

odporúčané podložky: str. 01.72

Vložený pre tenké dvere (10 – 16 mm)



pohyb	kód	kód Hettich	montáž misky
Silent System/ Push to Open Silent	308455	9094290	skrutka
Push to Open	346823	9094470	skrutka

- odporúčané príslušenstvo: 105408 – krytka misky (kov), 362244 – obmedzovač uhla otvorenia (110≥85°) (foto na strane 01.73)

odporúčané podložky: str. 01.72

Naložený pre hrubé dvere (15 – 32 mm)

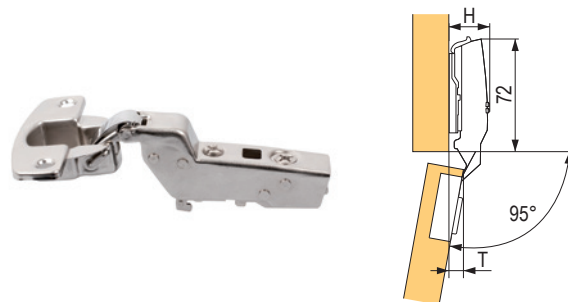


pohyb	kód	kód Hettich	montáž misky
Silent System/ Push to Open Silent	264196	9090260	skrutka

- odporúčané príslušenstvo: 105422 – krytka ramienka bez loga (kov), 105425 – krytka ramienka s logom (kov), 300517 – krytka ramienka bez loga (plast), 300518 – krytka ramienka s logom (plast), 105408 – krytka misky (kov), 300521 – obmedzovač uhla otvorenia (95≥85°) (foto na strane 01.73)

odporúčané podložky: str. 01.72

Vložený pre hrubé dvere (15 – 32 mm)



Polonaložený pre hrubé dvere (15 – 32 mm)



pohyb	kód	kód Hettich	montáž misky
Silent System	264200	9090270	skrutka

- odporúčané príslušenstvo: 105408 – krytka misky (kov), 300521 – obmedzovač uhla otvorenia (95≥85°) (foto na strane 01.73)

odporúčané podložky: str. 01.72

pohyb	kód	kód Hettich	montáž misky
Silent System/ Push to Open Silent	264204	9090280	skrutka

- odporúčané príslušenstvo: 105408 – krytka misky (kov), 300521 – obmedzovač uhla otvorenia (95≥85°) (foto na strane 01.73)

odporúčané podložky: str. 01.72

Naložený



pohyb	kód	kód Hettich	farba	montáž misky
Silent System/ Push to Open Silent	264246	9099540	nikel	skrutka
	344718	9091767	obsidián	skrutka
bez tlmenia	264266	9099600		skrutka
Push to Open	264278	9099660	nikel	skrutka
	344720	9091769	obsidián	na zalisovanie

 odporúčané podložky: str. 01.72

Polonaložený



pohyb	kód	kód Hettich	montáž misky
Silent System/ Push to Open Silent	264251	9099550	skrutka
	264252	9099551	na zalisovanie
	300478	9099556	s rozpernými puzdrami
bez tlmenia	264269	9099610	skrutka
Push to Open	264281	9099670	skrutka

 odporúčané podložky: str. 01.72

Obmedzovač uhla otvorenia



264245



300465

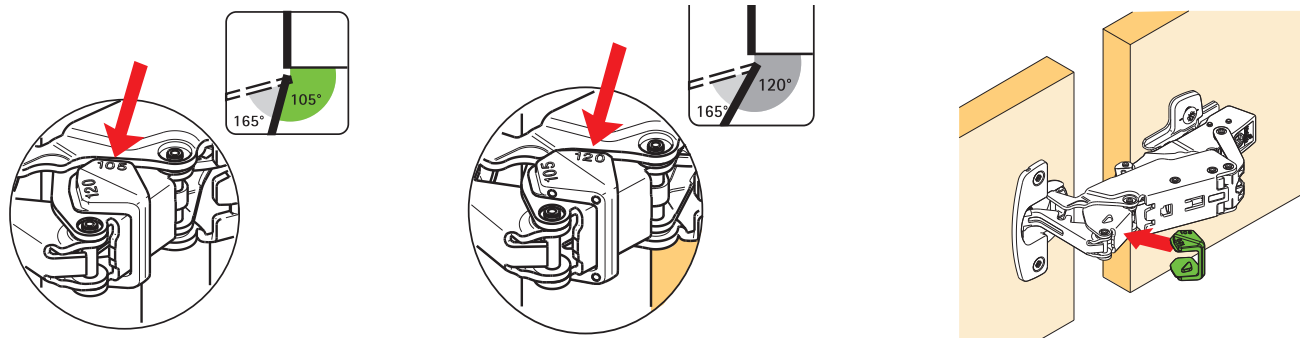
pohyb	kód	kód Hettich	uhol
obmedzovač	264245	9090756	105/120°
	300465	9090864	90/135°

Záves pre skladacie dverka



pohyb	kód	kód Hettich	montáž misky
s diagonálnym nastavením podľa hrúbky dverok	208857	9090045	skrutka

Sensys 165°, TH52 (52x5,5)


Nákres Variant A
Variant A – otvory pre misky v jedných dverách

- umožňuje optimalizáciu medzery medzi krídlami až na minimum
- rozmer C rovnaký na oboch stranách dverí
- obe krídla môžu byť rovnako široké
- vzdialenosť otvorov na podložku je na voľnom krídle 37 mm
- pre hrúbky dverí 16 – 21 mm

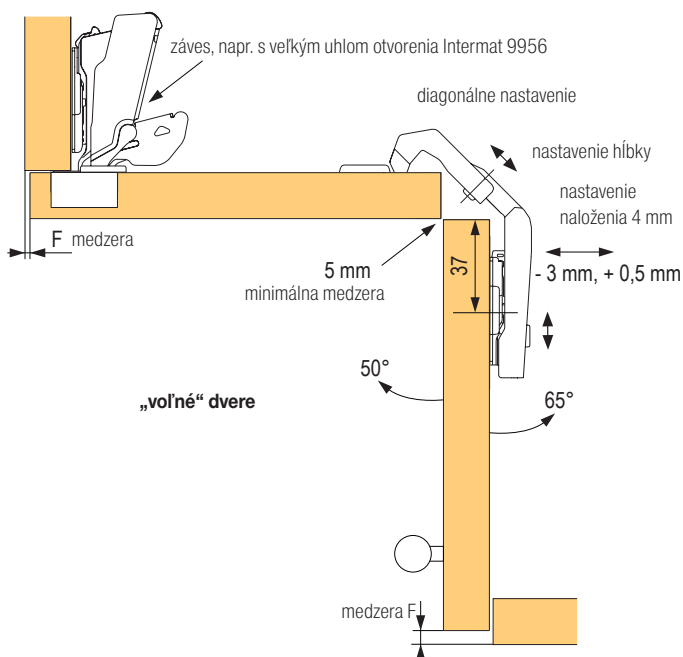
Výpočet šírky dverí:

- svetlosť otvoru na dvere vrátane boku korpusu – medzera F – hrúbka dverí

Odporúčaná výška montážnej podložky ¹⁾

- C = 4,5 mm: výška podložky D = 0
- C = 3,0 mm: výška podložky D = 1,5

¹⁾ odlišné vrtanie C možno kompenzovať pomocou hĺbkového a diagonálneho nastavenia


Variant B – otvory pre misky v oboch dverách

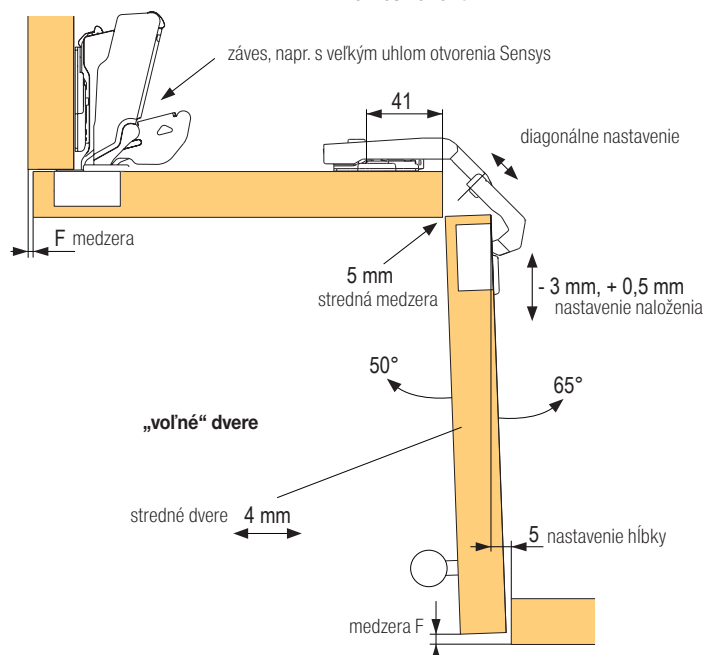
- medzera medzi krídlami 5 mm
- rozmer C rovnaký na oboch stranách dverí
- obe krídla môžu byť rovnako široké
- vzdialenosť otvorov na podložku na krídle je 41 mm
- pre hrúbky dverí 16 – 21 mm

Výpočet šírky dverí:

- svetlosť otvoru na dvere vrátane boku korpusu – medzera F – hrúbka dverí – 5

Odporúčaná výška montážnej podložky ¹⁾

- C = 4,5 mm: výška podložky D = 0
- C = 3,0 mm: výška podložky D = 1,5

Nákres Variant B


45°, polonaložený



pohyb	kód	kód Hettich	rad	montáž misky	B (mm)
Silent System/ Push to Open Silent	104801	9088019	8639i	skrutka	-2

- odporúčané príslušenstvo: 105408 – krytka misky (kov), 300296 – obmedzovač uhla otvorenia (95≥85°) (foto na strane 01.73)

 odporúčané podložky: str. 01.72

90°, vložený

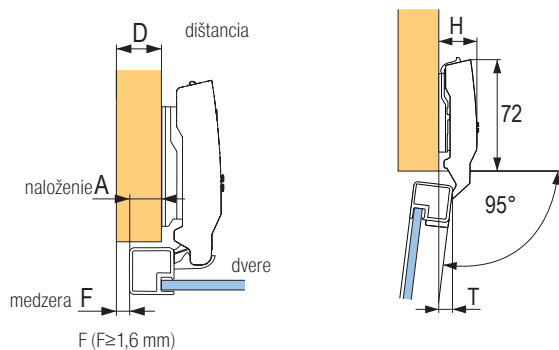


pohyb	kód	kód Hettich	rad	montáž misky	B (mm)
Silent System/ Push to Open Silent	104802	9088021	8639i	skrutka	4

- odporúčané príslušenstvo: 105408 – krytka misky (kov), 300296 – obmedzovač uhla otvorenia (95≥85°) (foto na strane 01.73)

 odporúčané podložky: str. 01.72


110°, naložený



Vyberte vhodnú podložku (dištanca D) podľa požadovaného naloženia:

$D = 4,5 \text{ mm} + B - A$ (8638i, 8638 a 8668)

kód	kód Hettich	popis
300279	9072524	naložený s integrovaným tlmením Silent System
300285	9072530	naložený pre bezúchytkové otváranie Push-to-Open

 montážne podložky nájdete na str. 01.72

Sensys 95°, 110°, 165° TB45 (45×9,5)

Naložený



pohyb	kód	kód Hettich	rad	montáž misky
Silent System	208727	9071223	8645i	skrutka
	378084	9073626	8645i	rýchломontáž
bez tlmenia	421300	9073647	8645	skrutka
Push to open	421301	9073671	8675	skrutka
Silent System	421318	9094300	8646i	skrutka

Polonaložený



pohyb	kód	kód Hettich	rad	montáž misky
Silent System	421302	9073618	8645i	skrutka
bez tlmenia	421303	9073648	8645	skrutka
Push to open	421304	9073672	8675	skrutka

Vložený



pohyb	kód	kód Hettich	rad	montáž misky
Silent System	421307	9073619	8645i	skrutka
bez tlmenia	421308	9073649	8645	skrutka
Push to open	421309	9073673	8675	skrutka

Naložený 165°



pohyb	kód	kód Hettich	rad	montáž misky
Silent System	264256	9099560	8657i	skrutka

Priamy 50/60°, zalomený (Intermat)



pohyb	kód	kód Hettich	rad	montáž misky
bez pružiny	300797	9090115	9930	skrutka

Vložený 95°, slepý uhol



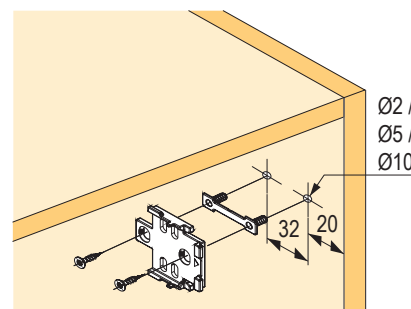
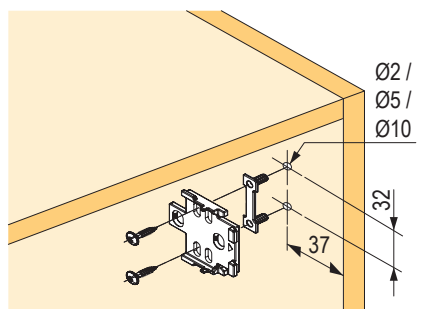
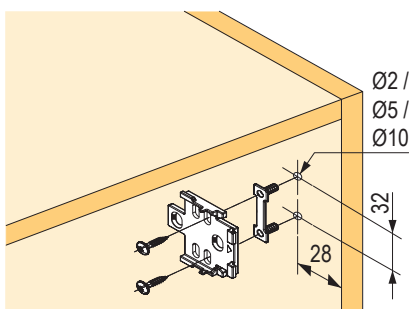
pohyb	kód	kód Hettich	rad	montáž misky
Silent System	300337	9088027	8639i	skrutka

Mechanizmus bezúchytkového otvárania pre tlmené závesy

- pre kombináciu s tlmenými automatickými závesmi na priskrutkovanie
- široký rozsah nastavenia + 4 / - 2 mm
- vrátane 4 ks AA batérii (životnosť cca 12 mesiacov)
- súčasťou je aj montážna podložka a skrutky
- materiál: plast



kód	kód Hettich	farba
362356	9239088	biela
362355	9239087	tmavosivý
362357	9239099	svetlosivý



Sensys 110° a 165°, na nalepenie na sklenené dvere/korpus

- s integrovaným tlmením, zatváracou pružinou a klipovou montážou
- adaptér na nalepenie (nutné pre spojenie závesu a skla)
- lepenie pomocou lepidla vytvrdzovaného UV žiarením (nie je súčasťou dodávky)
- kvalita v súlade s EN 15570, úroveň 3
- pre hrúbku skla 4 – 8 mm
- integrované nastavenie naloženia + 2 mm, - 2 mm
- integrované nastavenie hĺbky + 3 mm, - 2 mm
- integrované nastavenie výšky + 3 mm, - 3 mm

Naložený 110°



kód	kód Hettich	rad	veľkosť balenia (ks)
379953	9135141	8645i	2

- pre použitie s adaptérom na nalepenie (nutné objednať zvlášť) vrátane upevňovacej skrutky
- montážna podložka na nalepenie

Vložený 8657i 165°



kód	kód Hettich	rad	veľkosť balenia (ks)
379612	9135140	8657i	2

- pre použitie s adaptérom na nalepenie (nutné objednať zvlášť) vrátane upevňovacej skrutky
- montážna podložka na nalepenie
- v niektorých prípadoch nutné použiť obmedzovač uhla otvorenia na 135° – 300465 (pozri nákresy na ďalšej strane)

Adaptér pre miskú

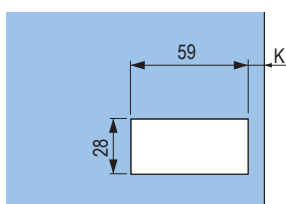


kód	kód Hettich	veľkosť balenia (ks)
379615	9116092	2

- na použitie so Sensys 8645i / 8657i na sklo
- lepiaca plocha 28 × 59 mm
- zinkový odliatok poniklovaný

Lepiaci obraz

Adaptér na nalepenie na miskú



K= vzdialenosť od hrany
– pozri príklady použitia

Montážna podložka

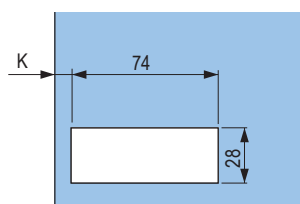


kód	kód Hettich	veľkosť balenia (ks)
379950	9133536	2

- lepiaca plocha 28 × 74 mm
- zinkový odliatok poniklovaný

Lepiaci obraz

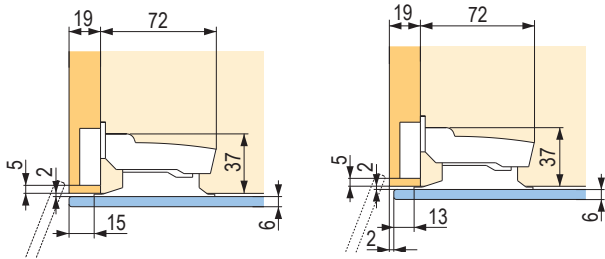
Montážna podložka na nalepenie



Sensys 110° a 165°, na nalepenie na sklenené dvere/korpus

Naložený 110°, sklenené dvere

Bok korpusu drevený, dvere sklenené, naložené, montážna podložka na dverách

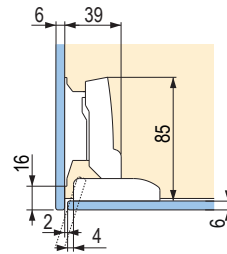


Úplne naložené dvere (bez medzery)

Naložené dvere s medzerou 2 mm

Vložený 110°, celosklenený korpus

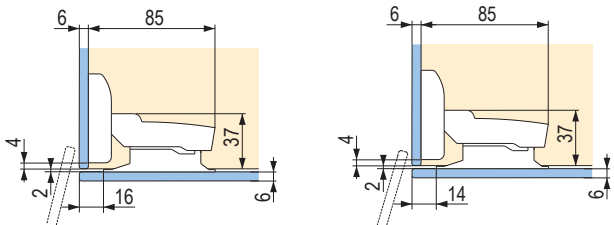
Bok korpusu sklenený, dvere sklenené, vložené



Vložené dvere s medzerou 2 mm

Naložený 110°, celosklenený korpus

Bok korpusu sklenený, dvere sklenené, naložené, montážna podložka na dverách

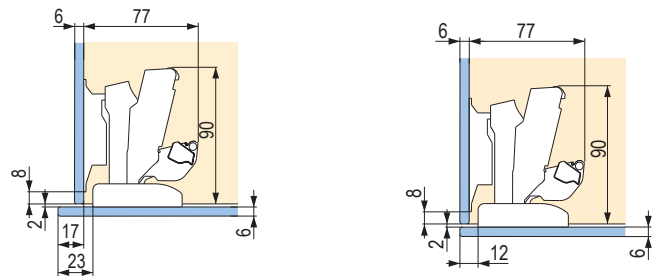


Úplne naložené dvere (bez medzery)

Naložené dvere s medzerou 2 mm

Naložený 135°, celosklenený korpus

Bok korpusu sklenený, dvere sklenené, naložené

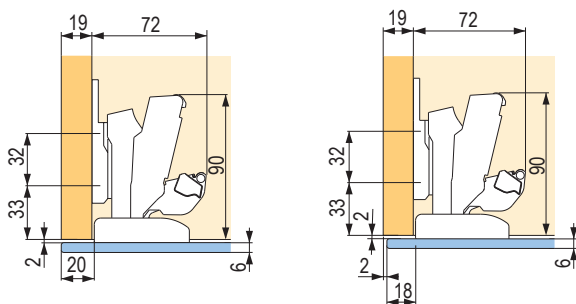


Naložené dvere s presahom dverí 11 mm

Úplne naložené dvere (bez medzery)

Naložený 135°, sklenené dvere

Bok korpusu drevený, dvere sklenené, naložené

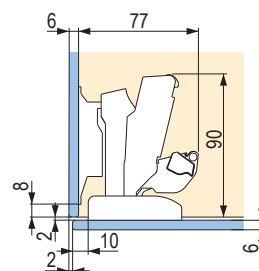


Úplne naložené dvere (bez medzery)

Naložené dvere s medzerou 2 mm

Vložený 135°, celosklenený korpus

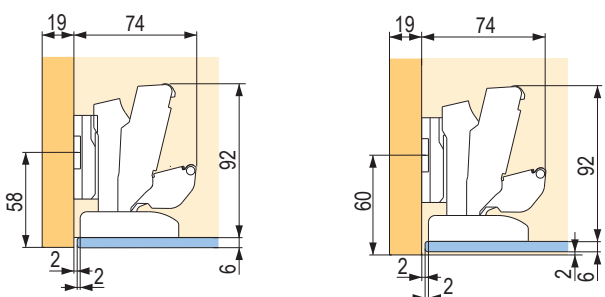
Bok korpusu sklenený, dvere sklenené, naložené



Naložené dvere s medzerou 2 mm

Vložený 165°, sklenené dvere

Bok korpusu drevený, dvere sklenené, vložené

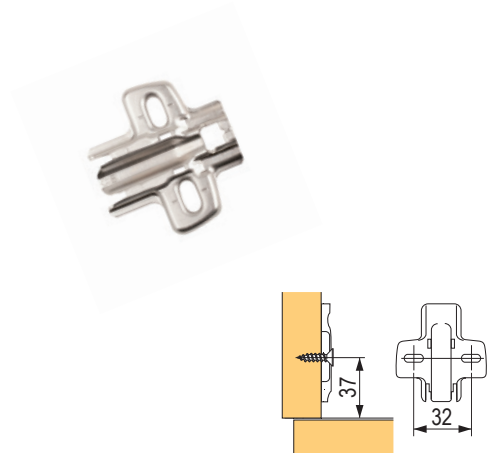


Vložené dvere

Vložené dvere s odsadením 2 mm

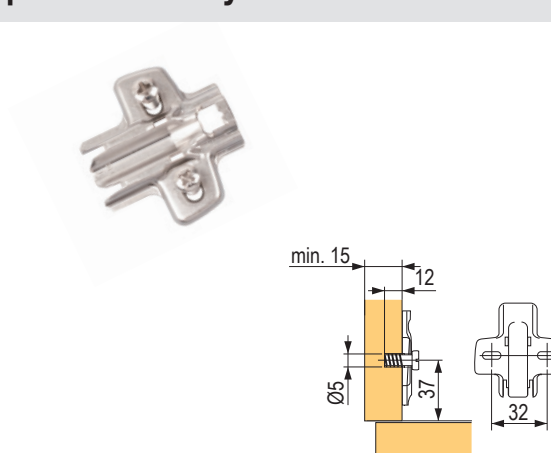
Sensys / Intermat – podložky

Křížová, montáž pomocou skrutiek



kód	kód Hettich	dištancia D (mm)
128312	9071575	0
106403	9071576	1,5
118057	9071577	3
106405	9071578	5

Křížová, montáž pomocou predmontovaných euroskrutiek

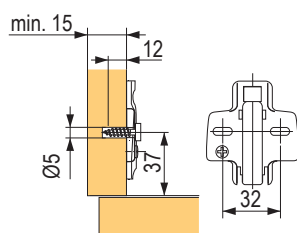


kód	kód Hettich	dištancia D (mm)	kód obsidián	kód Hettich
119302	9071625	0	500607	9091799
119240	9071626	1,5	x	x
154410	9071627	3	x	x
186174	9071628	5	x	x

Křížová s excentrom na nastavenie, montáž pomocou skrutiek so špeciálnymi rozpernými kolíkmi



106412



344727

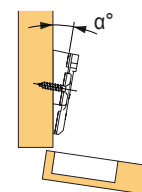
kód nikel	kód Hettich	dištancia D (mm)	kód obsidián	kód Hettich
106406	9071655	0	344726	9091811
106412	9071656	1,5	344727	9091812
106413	9071657	3	344728	9091813
106414	9071658	5	344729	9091814

čierne montážne skrutky 309046

Klin na doladenie špecifických uhlov naloženia, montáž pod podložku



208746



kód nikel	kód Hettich	sklon klinu
208746	9072533	5
208747	9072534	10

• klíny je možné skladat na seba

Sensys – krytky



kód	kód Hettich	popis	materiál
105425	9088250	ramienko, naložený, s logom	nikel
344733	9091821	ramienko, naložený, s logom	obsidián
300518	9099871	ramienko, naložený, s logom	PVC
105408	9088251	miska	nikel
344734	9091822	miska	obsidián

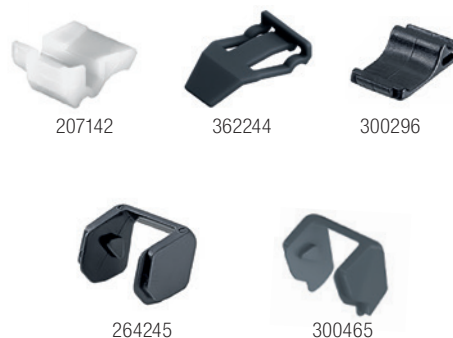
Sensys – tlmíč otvorenia pre záves 165°



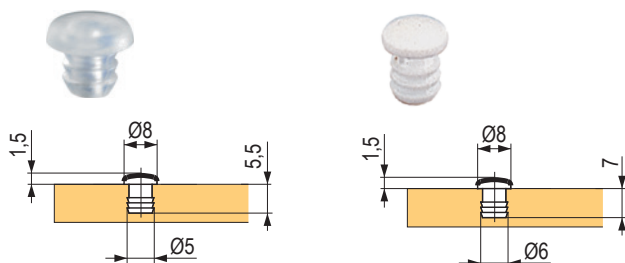
kód	kód Hettich	popis	materiál
288354	9100037	slúži zároveň ako krytka	PVC

Sensys – obmedzovače uhla otvorenia

kód	kód Hettich	popis	uhol otvorenia	materiál
207142	9072540	štandardné, Silent	110° ≥ 85°	PVC
362244	9076440	tenké dvere, Silent	110° ≥ 85°	PVC
300296	9072541	uhlové, Silent	95° ≥ 85°	PVC
300521	9103006	hrubé dvere, Silent	95° ≥ 85°	oceľ
264245	9090756	165°, Silent	165° ≥ 120°/105°	PVC
300465	9090864	165°, Silent	165° ≥ 90°/135°	PVC

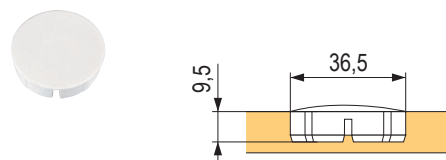


Sensys / Intermat – tlmiace šošovky



kód	kód Hettich	farba
107792	9079298	transparentná
107842	25048	biela
119104	47353	béžová
119029	21154	hnedá

Sensys / Intermat – krytky otvoru Ø 35 mm



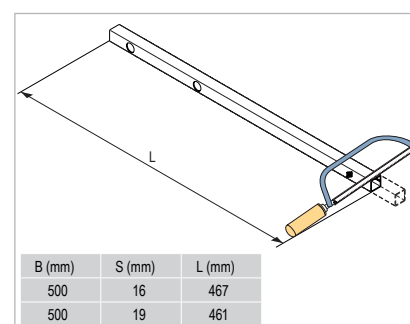
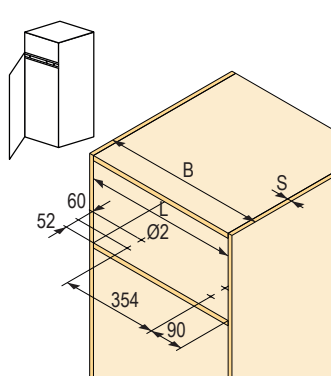
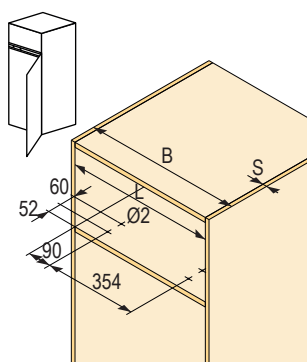
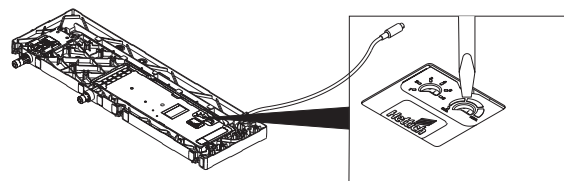
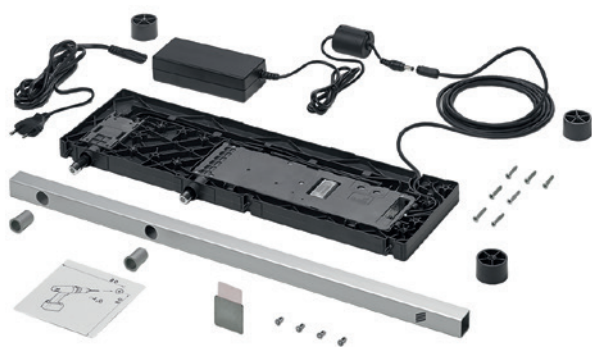
kód	kód Hettich	farba
105337	25204	biela
105341	25205	hnedá

bezúchytkové otváranie vstavaných chladničiek

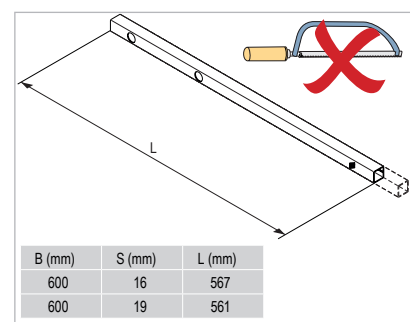
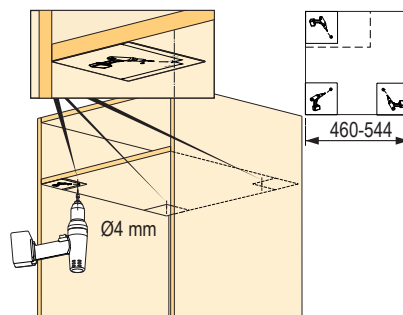
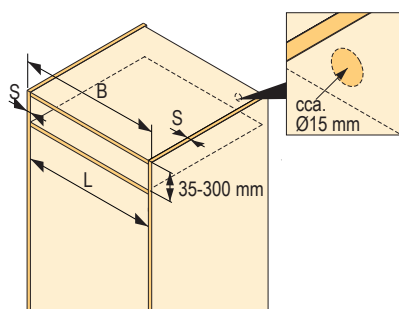
Mechanizmus Easys

kód	kód Hettich	popis
311978	9210848	súprava vrátane traťa a napájacieho kábla

- Easys je elektromechanický systém na otváranie dverí chladničky, ktorá je zabudovaná v korpuse skrine. Možno použiť aj pre umývačky.
- funkčná jednotka obsahuje senzor, ktorý reaguje na pohyb spôsobený tlakom na dvere
- **montážna výška iba 22 mm**
- dvere sa pootvoria na 4 - 8 sekúnd, takže ich môžete rukou kompletne otvoriť
 - Easys sa dodáva ako jedna kompletná univerzálna súprava, t. j. jediné objednávacie číslo pre korpusy široké 50 až 60 cm, pre ľavé aj pravé dvere, nezávisle od hrúbky boku
 - jednotka sa montuje spravidla nad chladničku, ale dá sa umiestniť tiež pod chladničku
 - jednotka sa priskrutkuje na policu a môže sa zakryť ďalšou policou
 - používateľ vidí len prednú kryciu lištu, senzor a piestik



! potrebná výška je len 22 mm!



Naložený 110°



pohyb	kód	kód Hettich	montáž misky
bez tlmenia	104189	48049	skrutka
Push to Open	288349	9043361	skrutka

- odporúčané príslušenstvo: 105363 – krytka ramienka bez loga (kov), 208689 – krytka ramienka s logom (kov), 104343 – externý tlmáč Silent System na naklapnutie na miskú, 104346 – externý tlmáč s adaptérom na naskrutkovanie do korpusu (naložené a polonaložené dvere), 104338 – externý tlmáč Silent System na naklapnutie na ramienko, 185695 – obmedzovač uhla otvorenia (110≥85°)

 odporúčané podložky: strana 01.72

Polonaložený 110°



pohyb	kód	kód Hettich	montáž misky
bez tlmenia	104190	48051	skrutka
Push to Open	288350	9043362	skrutka

- odporúčané príslušenstvo: 104343 – externý tlmáč Silent System na naklapnutie na miskú, 104346 – externý tlmáč s adaptérom na naskrutkovanie do korpusu (naložené a polonaložené dvere), 185695 – obmedzovač uhla otvorenia (110≥85°)

 odporúčané podložky: strana 01.72

Vložený 110°

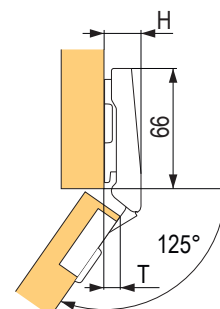


pohyb	kód	kód Hettich	montáž misky
bez tlmenia	169764	48052	skrutka
Push to Open	288351	9043363	skrutka

- odporúčané príslušenstvo: 104343 – externý tlmáč Silent System na naklapnutie na miskú

 odporúčané podložky: strana 01.61

Naložený 125°



 odporúčané podložky: strana 01.131

kód	kód Hettich	popis
104527	73905	naložený

- odporúčané príslušenstvo: 105363 – krytka ramienka bez loga (kov), 208689 – krytka ramienka s logom (kov), 104343 – externý tlmáč Silent System na naklapnutie na miskú, 104346 – externý tlmáč s adaptérom na naskrutkovanie do korpusu (naložené a polonaložené dvere), 104338 – externý tlmáč Silent System na naklapnutie na ramienko, 185695 – obmedzovač uhla otvorenia (110≥85°)

Naložený pre hrubé dvere 14 – 32 mm



pohyb	kód	kód Hettich	montáž misky
bez tlmenia	104529	73913	skrutka

- odporúčané príslušenstvo: 105363 – krytka ramienka bez loga (kov), 208689 – krytka ramienka s logom (kov), 104343 – externý tlmáč Silent System na naklapnutie na miskú, 104346 – externý tlmáč s adaptérom na naskrutkovanie do korpusu (naložené a polonaložené dvere), 104338 – externý tlmáč Silent System na naklapnutie na ramienko

Polonaložený pre hrubé dvere 14 – 32 mm



pohyb	kód	kód Hettich	montáž misky
bez tlmenia	104530	73917	skrutka

- odporúčané príslušenstvo: 104343 – externý tlmáč Silent System na naklapnutie na miskú, 104346 – externý tlmáč s adaptérom na naskrutkovanie do korpusu (naložené a polonaložené dvere)

 odporúčané podložky: strana 01.61

Intermat 95° a 125° a závesy pre veľmi hrubé dvere

Vložený pre hrubé dvere 14 – 32 mm



pohyb	kód	kód Hettich	montáž misky
bez tlmenia	104531	73921	skrutka

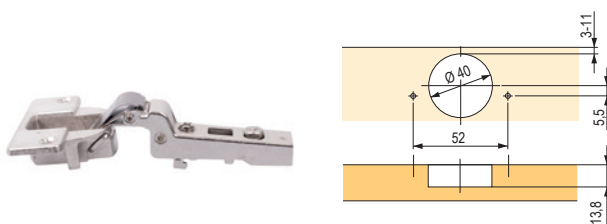
Naložený pre veľmi hrubé dvere 16 – 43 mm



pohyb	kód	kód Hettich	montáž misky
bez tlmenia	300804	9155241	skrutka

- vrtanie misky 40 mm
- odporúčané príslušenstvo: 105363 – krytka ramienka bez loga (kov), 208689 – krytka ramienka s logom (kov), 104343 – externý tlmáč Silent System na naklapnutie na misku, 104346 – externý tlmáč s adaptérom na naskrutkovanie do korpusu (naložené a polonaložené dvere), 104338 – externý tlmáč Silent System na naklapnutie na ramienko
- ☑ odporúčané podložky: strana 01.61

Polonaložený pre veľmi hrubé dvere 16 – 43 mm



pohyb	kód	kód Hettich	montáž misky
bez tlmenia	300805	9155242	skrutka

- vrtanie misky 40 mm
- odporúčané príslušenstvo: 104343 – externý tlmáč Silent System na naklapnutie na misku, 104346 – externý tlmáč s adaptérom na naskrutkovanie do korpusu (naložené a polonaložené dvere)
- ☑ odporúčané podložky: strana 01.61

Vložený pre veľmi hrubé dvere 16 – 43 mm



pohyb	kód	kód Hettich	montáž misky
bez tlmenia	300806	9155243	skrutka

- vrtanie misky 40 mm
- ☑ odporúčané podložky: strana 01.61

Naložený



pohyb	kód	kód Hettich	montáž misky
bez tlmenia	288352	9099750	skrutka

- odporúčané príslušenstvo: 104343 – externý tlmič Silent System na naklapnutie na miskú, 104346 – externý tlmič s adaptérom na naskrutkovanie do korpusu (naložené a polonaložené dvere)

 odporúčané podložky: strana 01.61

Polonaložený



pohyb	kód	kód Hettich	montáž misky
bez tlmenia	288353	9099760	skrutka

- odporúčané príslušenstvo: 104343 – externý tlmič Silent System na naklapnutie na miskú, 104346 – externý tlmič s adaptérom na naskrutkovanie do korpusu (naložené a polonaložené dvere)

 odporúčané podložky: strana 01.61

Obmedzovač uhla otvorenia



264245



300465

pohyb	kód	kód Hettich	uhol
obmedzovač	264245	9090756	105/120°
	300465	9090864	90/135°

Priamy 50/60°, zalomený




pohyb	kód	kód Hettich	montáž misky
s diagonálnym nastavením podľa hrúbky dvierok	208857	9090045	skrutka

20°, naložený



pohyb	kód	kód Hettich	montáž misky
bez tlmenia	104570	77644	skrutka

- odporúčané príslušenstvo: 104343 – externý tlmič Silent System na naklapnutie na miskú, 104346 – externý tlmič s adaptérom na naskrutkovanie do korpusu (naložené a polonaložené dvere)

 odporúčané podložky: strana 01.61

Intermat uhlové a chladničkové závesy

30°, naložený



pohyb	kód	kód Hettich	montáž misky
bez tlmenia	104572	77690	skrutka

- odporúčané príslušenstvo: 104343 – externý tlmič Silent System na naklapnutie na misku, 104346 – externý tlmič s adaptérom na naskrutkovanie do korpusu (naložené a polonaložené dvere)
- ☑ odporúčané podložky: strana 01.61

30°, vložený



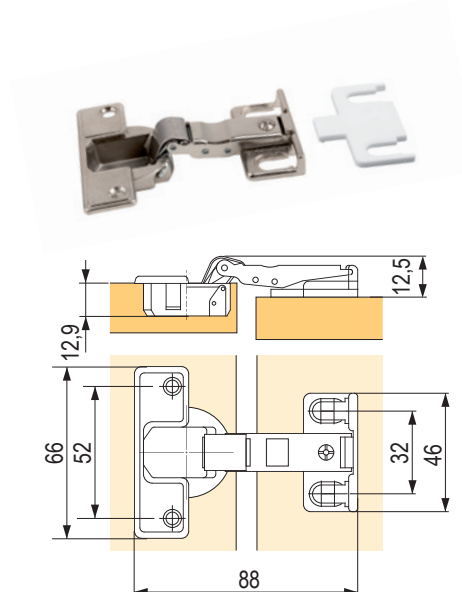
popis	kód	kód Hettich	montáž misky
bez tlmenia	104535	73928	skrutka

- odporúčané príslušenstvo: 104343 – externý tlmič Silent System na naklapnutie na misku
- ☑ odporúčané podložky: strana 01.61

Špeciálny záves ET 582 pre vstavané chladničky

kód	kód Hettich	materiál
104454	72134	oceľ poniklovaná

- hrúbka dverí od 16 mm
- priemer misky 35 mm
- uhol otvorenia 95°
- s pružinou
- komplet s montážnou podložkou a plastovou dištančnou podložkou
- pri použití plastovej podložky je vzdialenosť 3 mm
- integrované nastavenie naloženia ± 1 mm
- nastavenie hĺbky ± 3 mm
- miska závesu: poniklovaný zinkový odliatok
- kĺb: oceľ poniklovaná
- upevnenie montážnej podložky 33 mm od hrany korpusu, naloženie 14,5 mm pri vzdialenosti 3 mm a kóte C 4,5 mm



Príslušenstvo ku chladničkovým závesom

kód	kód Hettich	popis
387533	9239784	prídavný záves Kamat
538127	9343483	vodiaci záves Evisys

45°, naložený, uhol otvorenia 95°



pohyb	kód	kód Hettich	montáž misky
bez tlmenia	104199	48096	skrutka

- odporúčané príslušenstvo: 104343 – externý tlmíč Silent System na naklapnutie na miskú, 104346 – externý tlmíč s adaptérom na naskrutkovanie do korpusu (naložené a polonaložené dvere)

 odporúčané podložky: strana 01.61

45°, naložený, uhol otvorenia 95°



pohyb	kód	kód Hettich	montáž misky
bez tlmenia	104573	77699	skrutka

- odporúčané príslušenstvo: 104343 – externý tlmíč Silent System na naklapnutie na miskú, 104346 – externý tlmíč s adaptérom na naskrutkovanie do korpusu (naložené a polonaložené dvere)

 odporúčané podložky: strana 01.61

45°, vložený, uhol otvorenia 95°



pohyb	kód	kód Hettich	montáž misky
bez tlmenia	104536	73932	skrutka

- odporúčané príslušenstvo: 104343 – externý tlmíč Silent System na naklapnutie na miskú

 odporúčané podložky: strana 01.61

90°, vložený, slepý uhol



pohyb	kód	kód Hettich	montáž misky
bez tlmenia	104574	77708	skrutka

 odporúčané podložky: strana 01.61

-30°, naložený, uhol otvorenia 95°



pohyb	kód	kód Hettich	montáž misky
bez tlmenia	104537	73936	skrutka

- odporúčané príslušenstvo: 104346 – externý tlmíč s adaptérom na naskrutkovanie do korpusu (naložené a polonaložené dvere)

 odporúčané podložky: strana 01.61

-45°, naložený, uhol otvorenia 95°



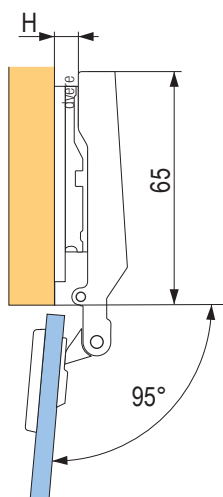
pohyb	kód	kód Hettich	montáž misky
bez tlmenia	104569	77643	skrutka

- odporúčané príslušenstvo: 104346 – externý tlmíč s adaptérom na naskrutkovanie do korpusu (naložené a polonaložené dvere)

 odporúčané podložky: strana 01.61

závesy pre vŕtané sklenené dverka, s hrúbkou 4 - 6,5 mm

Záves



Krytky s protikusom pre závesy na vŕtané sklenené dverka



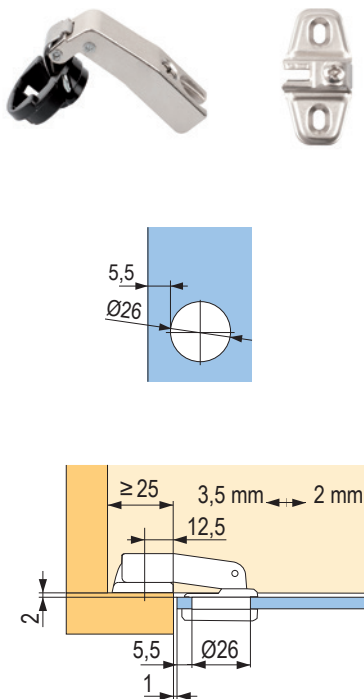
kód	kód Hettich	popis
104492	72960	naložený
104496	72967	polonaložený
104497	72968	vložený

montážne podložky nájdete na str. 01.61

kód	kód Hettich	farba	
105371	40341	chróm	0
105372	70712	matný nikel	
105376	40340	pozlátená	
105369	70061	čierna	
105383	40495	chróm	D
105384	70713	matný nikel	
105386	40494	pozlátená	
105379	70052	čierna	

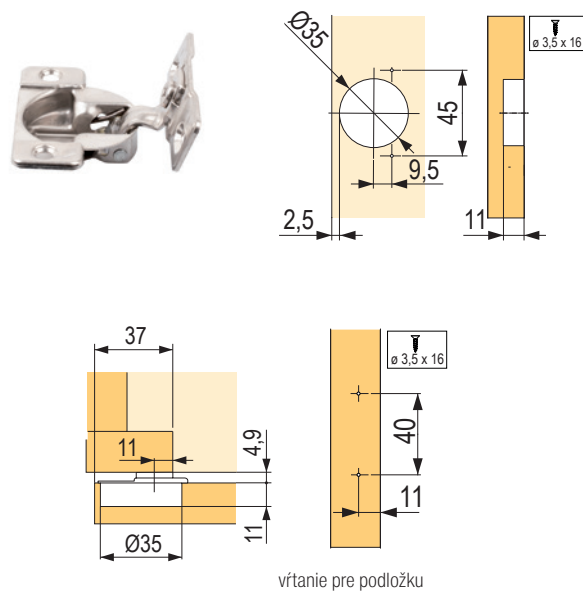
- súčasťou dodávky krytky sú montážne skrutky pre sklo 4,5 - 5,5 mm
- pre sklo 5,5 - 6,5 mm je nutné objednať skrutky 107651

Perfekt 90°, slepý uhol



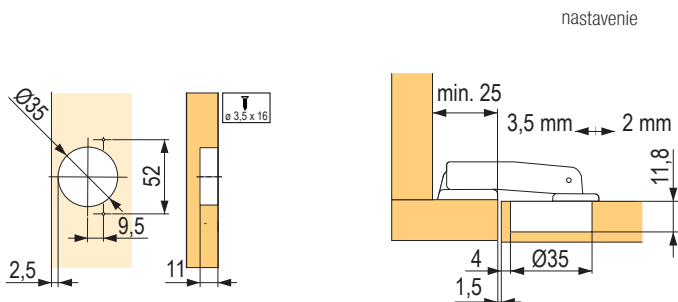
kód	kód Hettich	popis
104393	69607	vložený

Optimat Plus



kód	kód Hettich	popis
308098	9072548	naložený

90°, slepý uhol



kód	kód Hettich	popis
104391	69603	vložený

Minimálna medzera (F) medzi jednotlivými dverami					
hrúbka dverí (mm)	vzdialenosť vrtania misky (C)				
	3	4	4,5	5	6
16	0,3	0,3	0,3	0,3	0,3
18	0,5	0,5	0,5	0,5	0,5
19	0,6	0,6	0,6	0,6	0,6
22	1,2	1,2	1,2	1,2	1,1

Intermat – tlmiče a príslušenstvo

Na naklapnutie na záves



kód	kód Hettich	popis
104338	60576	na naklapnutie na ramienko, naložený
104343	60581	na naklapnutie na misku

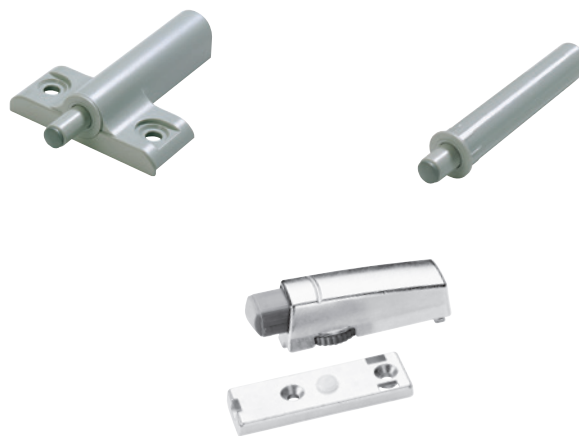
- tlmiče pre naložené dverka
- tlmič na naklapnutie na ramienko je možné použiť len pre závesy s ramienkom bez vyhnutia
- tlmienie možno plynule regulovať pomocou nastavovacieho kolieska

Krytky



kód	kód Hettich	popis	materiál
105363	9101552	ramienko, naložený, bez loga	nikel
208689	9102082	ramienko, naložený, s logom	nikel

Externý tlmič



kód	kód Hettich	popis
104341	60579	na naskrutkovanie, pre naložené a polonaložené dvere, s možnosťou nastavenia sily tlmienia
107839	60685	na zavítanie, pre naložené a polonaložené dvere
104346	60687	na naskrutkovanie, pre naložené a polonaložené dvere

- montáž naskrutkovaním na dno alebo pôdu, prípadne zavítanie do hrany
- kovový tlmič na naskrutkovanie na stranu závesov je možné plynule regulovať pomocou nastavovacieho kolieska

Naložený, uhol otvorenia 270°, nikel



kód	kód Hettich	popis
104078	45045	pre hrúbku bokov korpusu a dverí až 19 mm
104576	77736	T 22/9 na naskrutkovanie

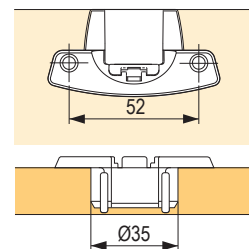
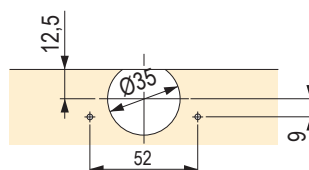
- typ misky
- miska T 22/9 na naskrutkovanie

Vložený, uhol otvorenia 180°, nikel



kód	kód Hettich	popis	montáž misky
105606	77734	miska	skrutka
105217	45064	ramienko	s rozpernými puzdrami

Naložený, uhol otvorenia 270°, čierny



kód	kód Hettich	popis	montáž misky
300846	9072543	miska	skrutka
300850	9072547	ramienko	s rozpernými puzdrami

- špeciálna farba umožňuje použitie tohto závesu vo veľmi kyslom prostredí (napr. v laboratóriu) alebo aj v inak korozívnom prostredí (napr. vo vonkajších kuchyniach).

- jednodňový záves s klipovou technikou
- s viditeľným čapom
- rozstup vrtania 32 mm
- priemer misky 35 mm, naloženie dverí 15 alebo 16 mm, priemer čapu 5,4 mm, dĺžka čapu 39 mm
- samostatná montáž misky a ramienka závesu
- v ramienku závesu sú rozperné kolíky a predmontované skrutky
- rychlontáž dverí klipovou technikou bez pomoci náradia

- vysoká bezpečnosť proti nechcenému uvoľneniu: zámok sa dá uvoľniť iba skrutkovačom
- dvere pri uhle otvorenia 180° nezasahujú do svetlosti korpusu, takže vnútorný priestor je voľný pre výsuvné prvky
- nastavenie naloženia pomocou excentra 2 mm
- excentrické nastavenie výšky ± 2 mm
- miska a ramienko závesu: precízne poniklované zinkové odliatky
- záves = ramienko + miska

Krytka ramienka

kód	kód Hettich	popis
103739	10067	strieborno-sivý plast

- možnosť použitia so závesmi série Selekta Pro



pre nevrtané sklenené dveria

Typ ET 5150 pre sklenené dvere



103899



104397

kód	kód Hettich	montáž	farba
103899	24908	v rohoch, bez vrtania, súprava 2 ks	nikel matný
104397	69934	stredový pre dvere nad 1000 mm, potrebné vrtanie 12 mm	nikel matný

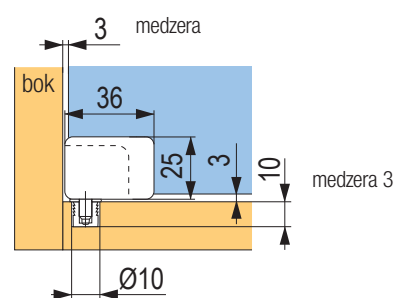
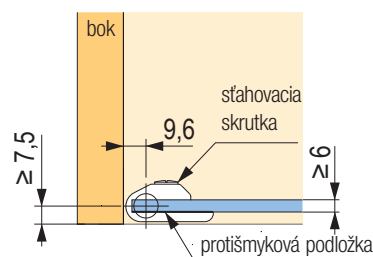
- pre vložené sklenené dvere
- rozmery dverí max. 1000 × 600 mm
- uhol otvorenia 170°
- hrúbka skla max. 6,3 mm
- s pružinou
- potreba zachovania medzery hore a dole 2,2 mm, po stranách 2 mm
- záves sa na sklenené dvere montuje pomocou sťahovacej skrutky a preto nie je potrebné vrtat do skla
- zinkový odliatok
- súprava obsahuje: 1 pár závesov bez úchytiakov

Záves VEOSYS z nehrdzavejúcej ocele

kód	kód Hettich	popis
468852	9289590	pohyb s tlmením

- miskový záves z nehrdzavejúcej ocele s rýchломontážnym klipom a integrovaným tlmičom a uhlom otvárania 105°
- hrúbka dverí 14 - 24 mm
- priemer misky 35 mm, hĺbka vrtania misky 11,5 mm, vrtací obraz TH 52 × 5,5 mm
- krížová podložka z nehrdzavejúcej ocele D = 0 - 468855

Typ ET 150 pre sklenené dvere



kód	kód Hettich	popis	farba
103879	20870	1 súprava	nikel matný
103880	20871	úchytka, ľavá	nikel matný
103881	20872	úchytka, pravá	nikel matný

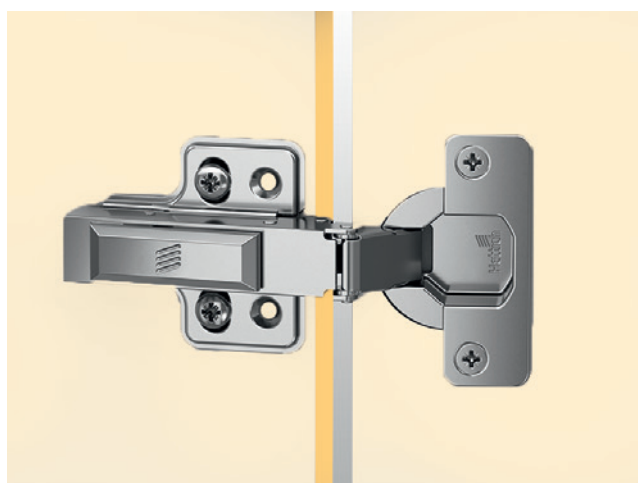
- pre vložené sklenené dvere
- rozmery dverí max. 1000 × 500 mm
- uhol otvorenia 105°
- hrúbka skla max. 5,2 mm
- potreba zachovania medzery hore a dole 3 mm, po stranách 2,8 mm
- záves sa na sklenené dvere montuje pomocou sťahovacej skrutky a preto nie je potrebné vrtat do skla
- zinkový odliatok, poniklovaný matný
- dodáva sa len ako súprava, t. j. jeden horný a jeden dolný záves
- súprava obsahuje: 1 pár závesov

Úchytka pre sklenené dvere

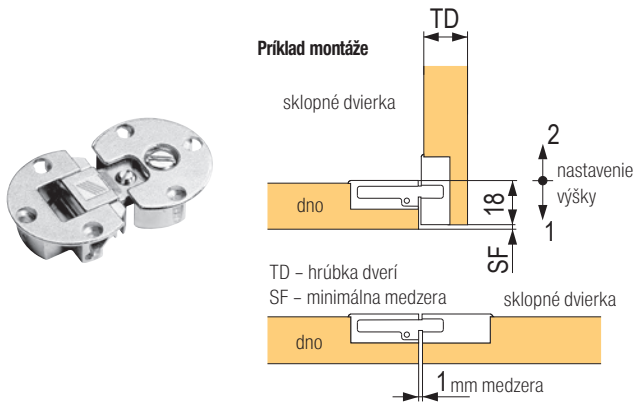


kód	kód Hettich	popis	farba
103941	25314	1 ks	nikel matný

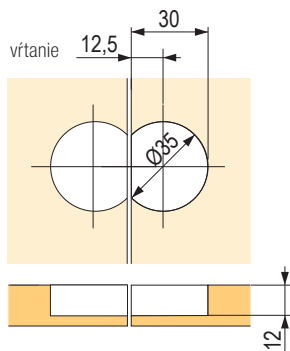
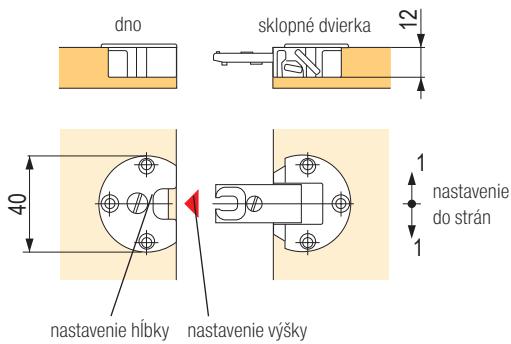
- dizajnom sa hodí k závesu ET 5150 pre sklenené dvere
- úchytka sa na sklenené dvere montuje pomocou upínacej skrutky
- zinkový odliatok



Markant 11



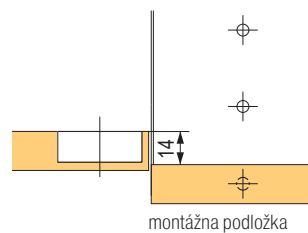
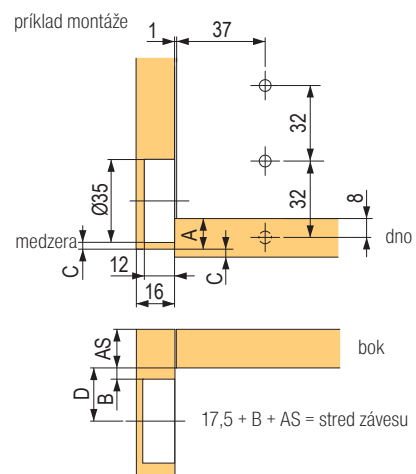
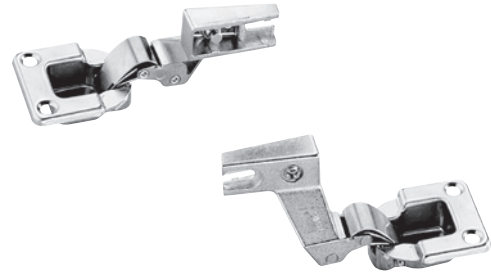
upevnené skrutkami s priemerom 3,0 × 15 mm alebo 3,0 × 13 mm so zápusťou hlavy, priemer hlavy 6 mm



kód	kód Hettich	materiál
103980	40242	poniklovaný

- záves sa skladá z dvoch častí, ktoré sa montujú samostatne, čo umožňuje dodatočnú montáž dvierok
- možnosť nezávislého výškového nastavenia, bočného nastavenia a nastavenia hĺbky
- rovnaké vrtanie dna a dvierok
- pevné a presné osadenie závesu tromi skrutkami
- okraje frézovania sú prekryté
- v otvorenom stave bez nastavenia výšky je vnútorná strana dna a dvierok v jednej rovine
- presný zinkový odliatok

Markant 7.1



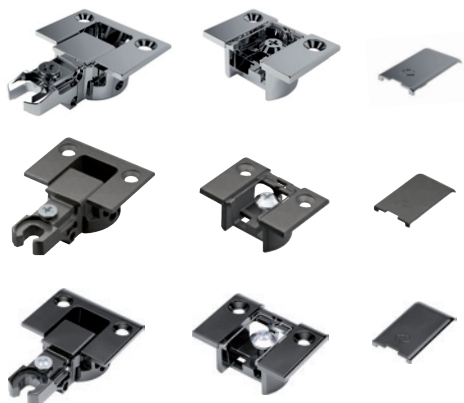
rozmer C (mm)	A (mm)
3,0	13,0
4,0	14,0
4,5	14,5
5,0	15,0
6,0	16,0
7,0	17,0

dištanca (mm)	B (mm)	D (mm)
0,0	6,0	23,5
1,5	7,5	25,0
3,0	9,0	26,5
5,0	11,0	28,5

kód	kód Hettich	materiál
104148	46849	oceľ poniklovaná

- pre naložené sklopné dvierka
- oddelená montáž sklopného závesu a podložky
- priemer misky 35 mm
- nastavenie hĺbky ± 2 mm
- nastavenie výšky ± 2 mm pomocou montážnej podložky
- oceľ poniklovaná
- dodávané v súprave (1 ľavý + 1 pravý záves)
- odporúčané podložky: 106340; 106419

Záves Kimana pre spodné výklopné dvierka



kód	farba
224888	nikel
352521	grafit

- moderný kompaktný dizajn
- možnosť nastavenia v 3 smeroch
- pre hrúbku materiálu 18 - 20 mm

Dištančná podložka



kód	popis
355723	hrúbka 2 mm

- pri použití tenších materiálov (napr. korpus s hr. 16 mm)

Sklopné závesy



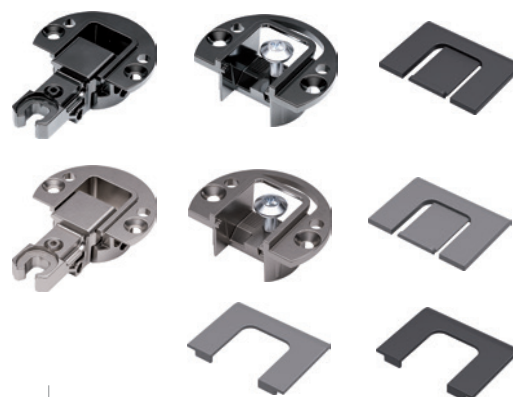
kód	farba	uhol otvorenia
10902	chróm	180°

- hĺbka závesu 7 mm



kód	farba
225246	biela
225247	hnedá

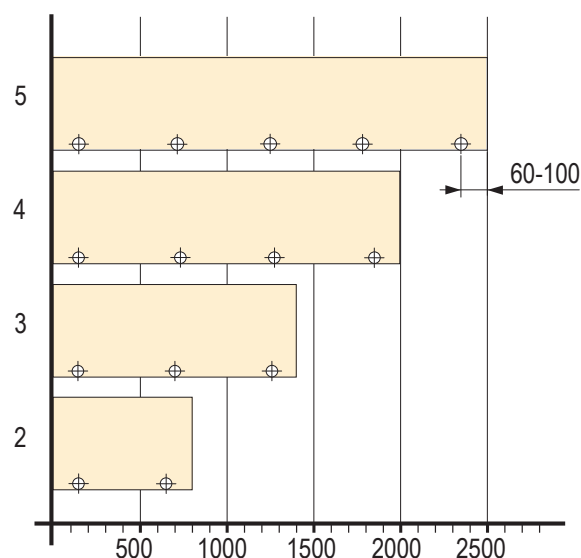
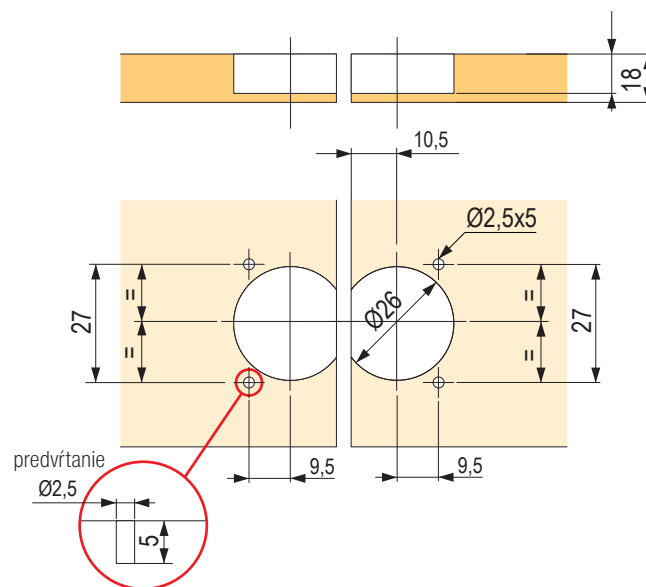
Kimana Skin



kód	farba
507948	čierna
507947	nikel

inštalácia do plných dvierok

(ukážka na dvere s minimálnou hrúbkou 18 mm)

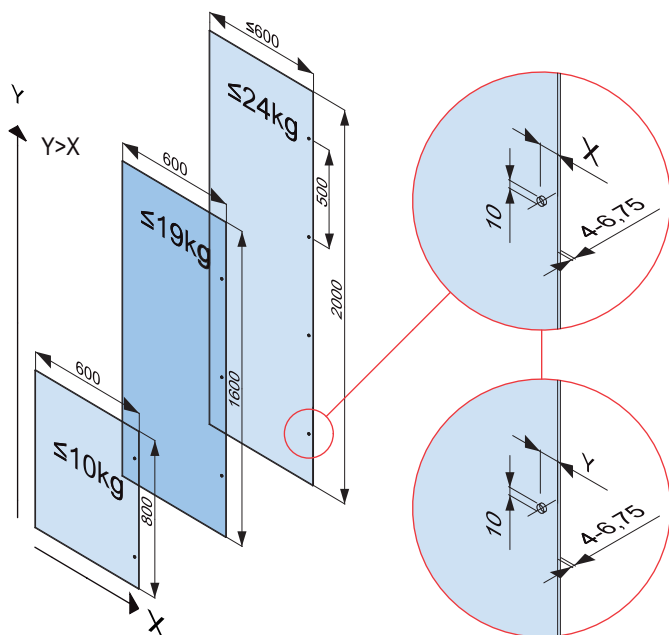
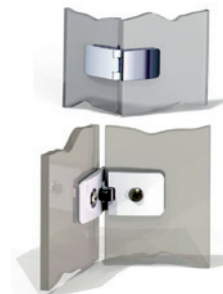


pre sklenené nevrtané dvere

SEE-ME pre celosklenený korpus alebo štandardný so sklenenými dverami

kód	farba	uhol
225244	chróm	180°

- pre sklenený aj drevený korpus
- pre hrúbku skla 4 - 6,75 mm
- vrtanie pre spojovaciu skrutku s pr. 10 mm
- uhol otvorenia 180°
- montáž na ľubovoľnú stranu: vľavo, vpravo, hore, dole



bočnice

x/D	x	y
vložené	22 mm	25 mm
naložené	25 mm	22 mm

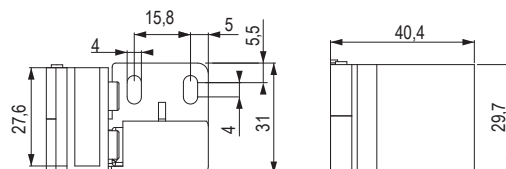
dvere

Diza



kód	popis	farba
10800	pár	chróm
404576	pár	čierna

- hrúbka skla max. 5 mm
- s aretáciou v zatvorenej polohe (pri 90°)
- rozmer skla cca: LW - 5 mm x LH - 5 mm



klavírové, závrtné, krídlové

Krídlový 50 × 50



kód	farba
392591	zinkovaná oceľ

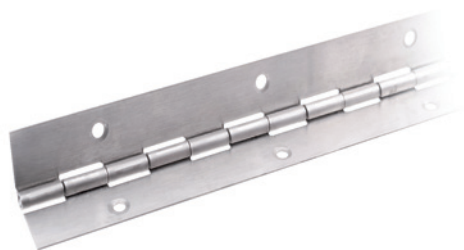
- vonkajší priemer čapu a hrúbka závesu v zavretom stave je 8 mm
- hrúbka plechu 1,9 mm

Krídlový KZ 40, 60, 80



kód	„A“ (mm)	„B“ (mm)	„C“ (mm)	farba
11016	40	30	5,5	zinok
11017	60	40	7	zinok
100164	80	70	7	zinok

Klavírový z nehrdzavejúcej ocele



kód	popis	farba
402794	dĺžka 900 mm, šírka 30,5 mm	nehrdzavejúca oceľ
402800	dĺžka 2300 mm, šírka 30,5 mm	nehrdzavejúca oceľ

- materiál nehrdzavejúca oceľ(SS201) vrátane vnútorného pinu

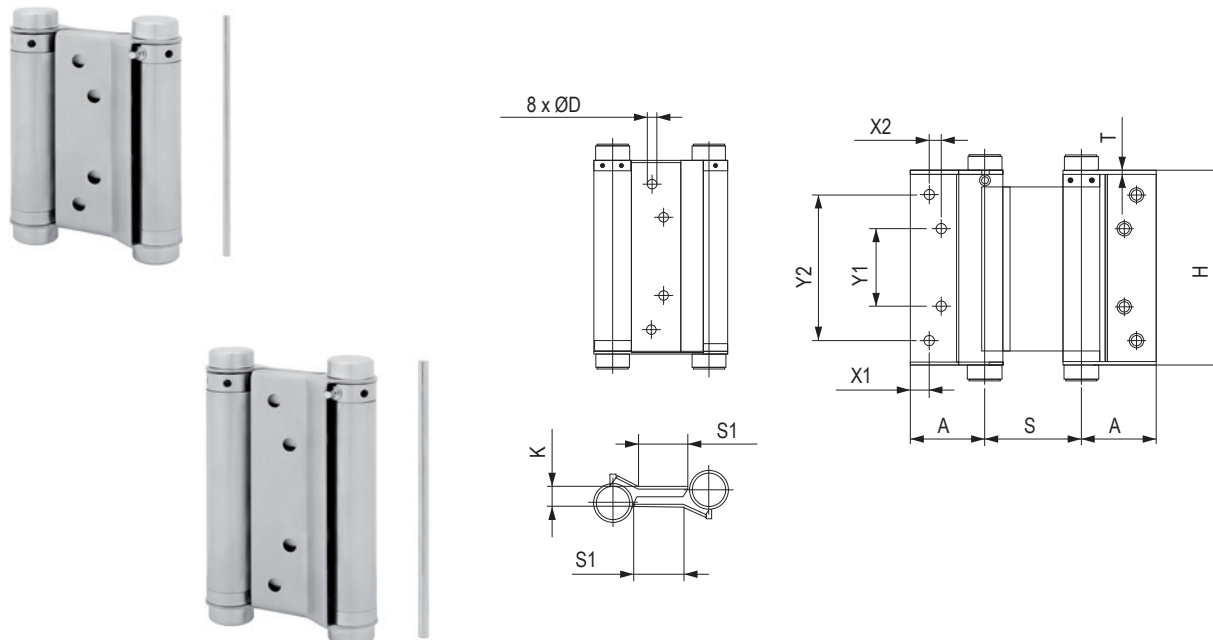
Bajonetový



kód	farba
11022	zinok
11022R	pozink, economy

- hrúbka materiálu 1,5 mm

Z nehrdzavejúcej ocele pre obojstranne otvárané dverka



Balenie obsahuje:

- jeden pár závesov
- tyčinka na nastavenie pružiny
- skrutky (16 ks)

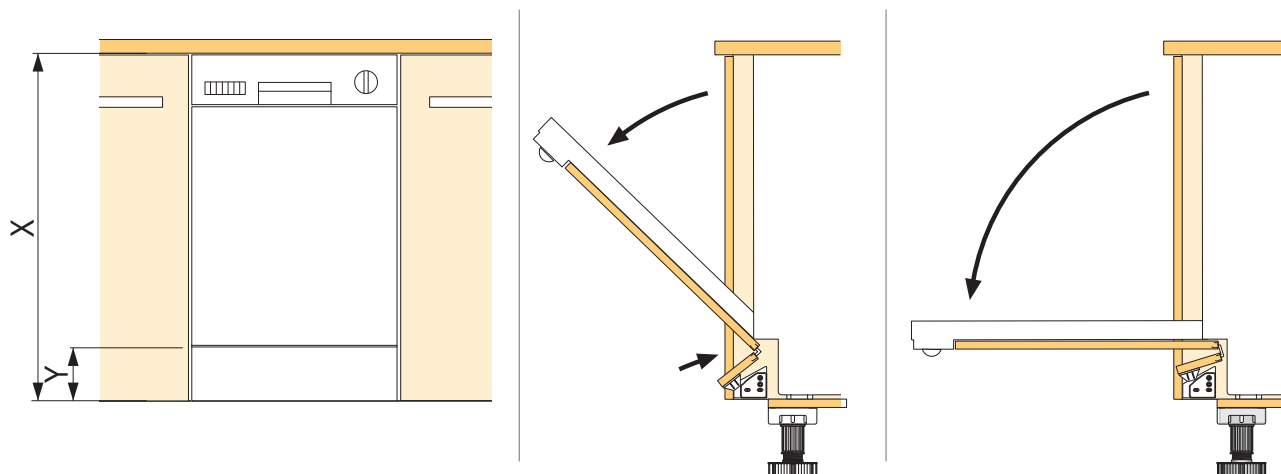
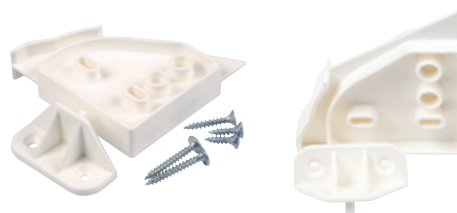
kód	veľkosť (mm)	H ± 2 (mm)	S ± 2 (mm)	S1 ± 2 (mm)	A ± 2 (mm)	T ± 0,5 (mm)	D ± 0,5 (mm)	K ± 2 (mm)
392257	75	76	51	27	39,5	1,5	5,5	11
392258	100	102	51	27	39,5	1,5	5,8	11
392259	125	125	63	37	45	1,5	6,5	11
392261	150	152	63,5	37	45	1,5	6,8	11

- materiál nehrdzavejúca oceľ
- možnosť nastavenia dovieracej pružiny

pre sklopný sokel pod umývačkou

kód	popis
171331	pri vysokom korpuse

❗ nutné doplniť o 2 ks závesov pod obj. kódom 10905 alebo 103964



- hodnoty X a Y závisia od konkrétnej inštalácie a typu umývačky a je nutné ich overiť skúšobnou montážou
- hodnoty výšky zalamovanej časti (cca 100 mm) a presahu dvierok (min 30 mm) sú iba orientačné

